



**"Türkiye'de Yöresel Ürünlerin
Öncüsü ve Lideri"**

MERTEM

GIDA ENDÜSTRİ TEKNOLOJİLERİ ve MAKİNALARI MÜMESSİLLİK PAZ. A.Ş.

About Us

Mertem Food Industrial Technologies and Machinery Representative Inc. It is an organization that supports small and medium-sized enterprises, especially the food industry, established in Istanbul by our founder Yunus Ulupınar in 1997, in order to renew themselves and compete in the market.

Mertem Group of Companies has experienced a rapid change and growth process since its establishment and continues to live in various sectors including durable consumer goods sectors. It continues its development with new investments, technological innovation, new markets and new products. Mertem food technology and machinery are brought together with the technology of the local products in Turkey. When the result is possible.

Hakkımızda

Mertem Gıda Endüstri Teknolojileri ve Makinaları Mümesailik Paz. A.Ş. 1997 yılında kurucumuz Yunus Ulupınar tarafından, İstanbul'da kurulmuş olan gıda sanayi başta olmak üzere küçük ve orta ölçekli işletmelere kendilerini yenileyebilmeleri ve pazarda rekabet edebilmeleri için üstün teknoloji makineleri ve ambalajları konusunda destek veren bir kuruluştur. Firmamız Avrupa'da geliştirilen yeni teknolojileri sürekli takip ederek Türkiye'ye getirmekte, yabancı ortaklarla iç piyasaya yönelik yeni projeler geliştirmektedir. Bunlardan, Dünya'da ilk ve eşi olmayan Türk damak tadına uygun baklava yufkası üretim hattı piyasada devrim yaratacak nitelikte teknolojiye sahiptir. Bunun yanı sıra, özellikle unlu mamuller sektörüne yönelik; hamur içi doldurma ve şekillendirme, geleneksel yufka, poğaç, kurabiye, pasta, dondurma külahları ve gofret üretim hatları, hazır gıda, pastacılık ve dondurma sektörü için ambalaj malzemeleri, paketlenme makineleri de firmanın tanıtım alanına giriyor.

Mertem Şirketler grubu, kuruluşundan bugüne kadar hızlı bir değişim ve büyüme süreci yaşamış ve dayanıklı tüketim malları sektörleri olmak üzere çeşitli sektörlerde yaşamaya devam etmektedir. Yeni yatırımlar, teknolojik yenilenme, yeni pazarlar ve yeni ürünlerle gelişmesini sürdürmektedir. Mertem Gıda teknoloji ve makineleri Türkiye'nin yöresel ürünlerini teknolojiyle buluşturdu. Çünkü sonuç bizim için çok önemli.

О Нас

ООО "МЕРТЕМ" была основана в Стамбуле нашим основателем Юнусом Улупынарм в 1997 году, чтобы усовершенствоваться и конкурировать на рынке, наша компания постоянно внедряет новые технологии в Турции, а после и в Европе, разрабатывает новые проекты для внутреннего рынка с иностранными партнерами. Из них на линии по производству теста для пахлавы, которая является первым и уникальным турецким вкусом в мире. Кроме того, особенно для сектора хлебобулочных изделий: фасовка и формирование теста, традиционное тесто, кондитерские изделия, печенье, линии для производства мороженого и вафель. Упаковочные материалы для сектора готовой пищи, кондитерских изделий и мороженого. Группа компаний МЕРТЕМ пережила быстрые изменения и рост с момента своего основания и продолжает работать в различных секторах, включая секторы потребительских товаров длительного пользования. Он продолжает свое развитие с новыми инвестициями, технологическими инновациями, новыми рынками и новыми продуктами. Когда результат имеет значение

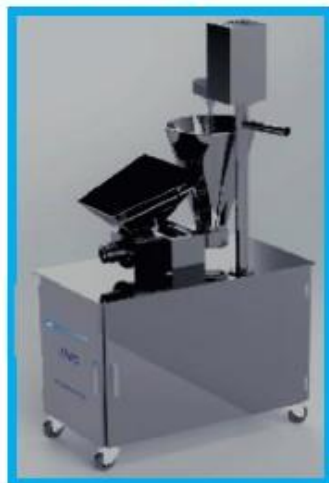


MERTEM
KURUMSAL YATIRIM MENKUL DEĞERLER A.Ş.

ÜRÜNLERİMİZ



MANTI MAKİNASI

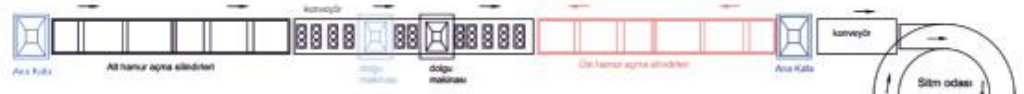




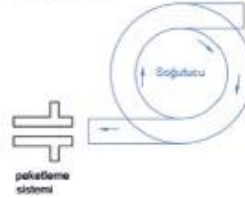
MANTI MAKİNASI



PIZZA HATLARI



pizza hattı



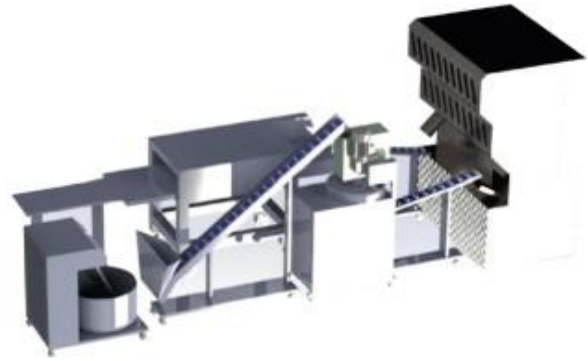
paketlenme sistemi



börek hattı

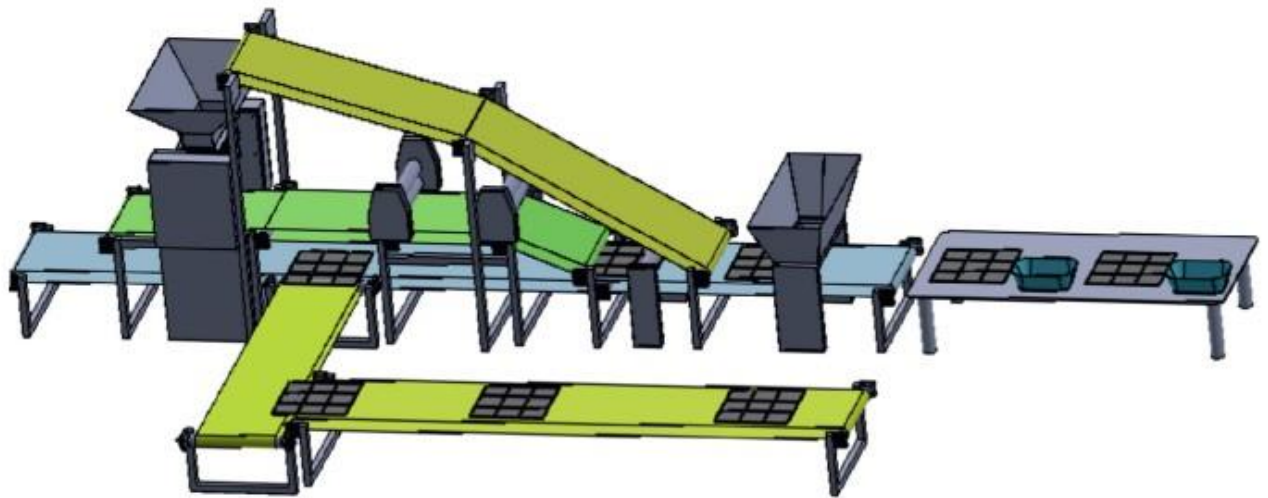


yufka hattı





PIZZA HATTI





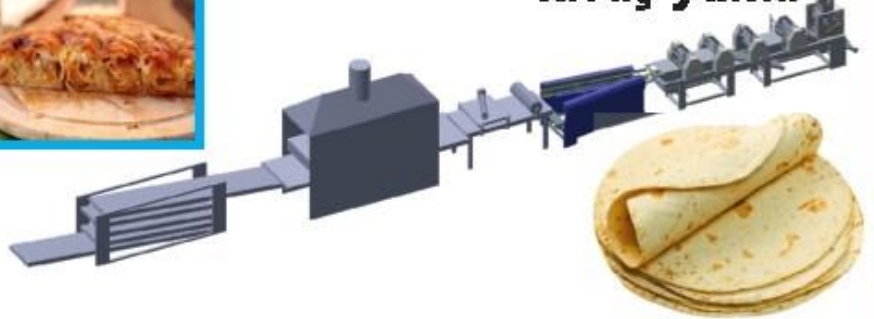
BÖREK-LAHMACUN MAKİNASI



kol böreği



lavaş yufka

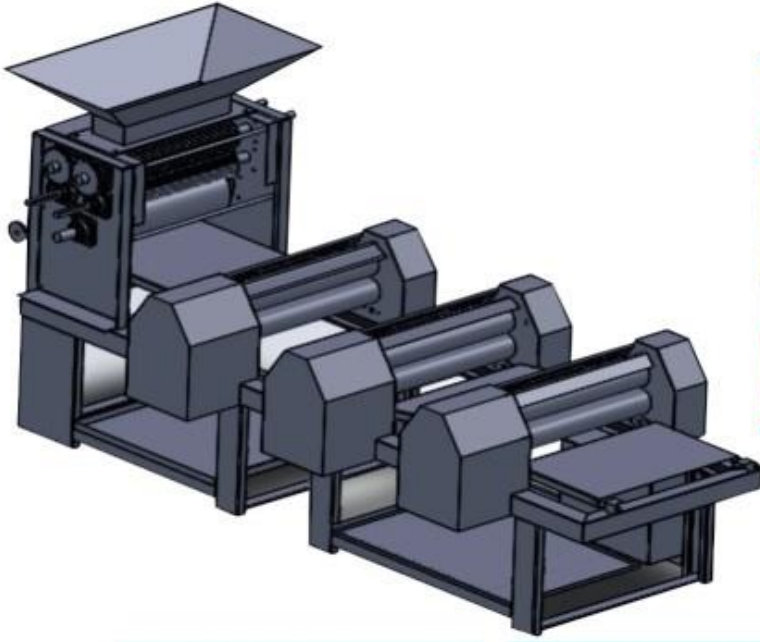




MAMUL MAKİNASI









ACIBADEM MAKİNASI





Üç renkli ve iki Dolgulu Depozitor



SİGARA BÖREĞİ MAKİNASI





SPIRAL MIKSERLER





GRİSSİNİ MAKİNASI









KRUVASAN MAKİNASI

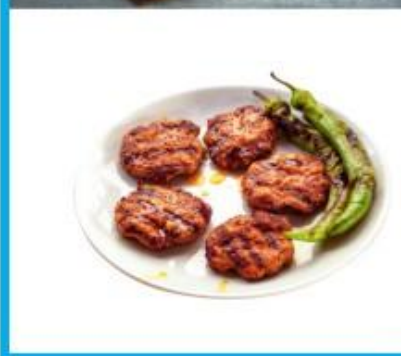




KRUVASAN MAKİNASI



HAMBURGER-KÖFTE NUGGET-SHNITZEL



PIZZA-TOST MAKINASI



DONUT MAKİNASI





PANKEK MAKİNASI





Otomatik Pankek Üretim Hattı



KREP MAKİNASI





BAKLAVA MAKİNASI



Kadayıf Dökme Makinesi



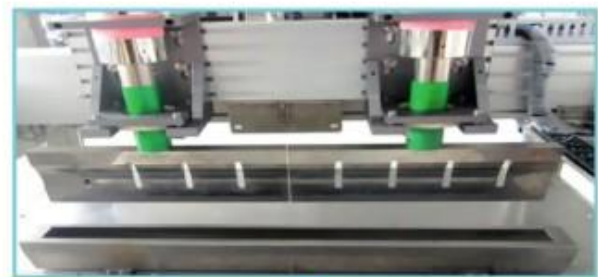
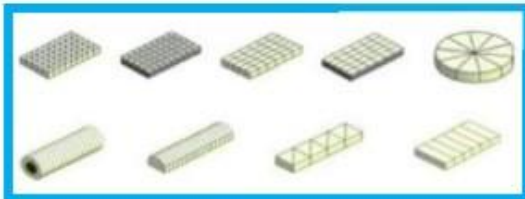
Fıstık Öğütme Makinesi





DiLiMLEME MAKiNASI





Otomatik Kek Üretim Hattı



Otomatik Rulo Kek Üretim Hattı



Çift Sıra Kek Makinası



Çift Renkli Kek Makinası



KÜLAH VE RULO GOFRET MAKINALARI





SOFT DONDURMA-YOGURT MAKINALARI





ÇİKOLATA MAKİNALARI









MEYVE SUYU MAKİNASI





KAHVE MAKİNALARI





MEYVE YIKAMA MAKİNASI





VAKUM PAKETLEME

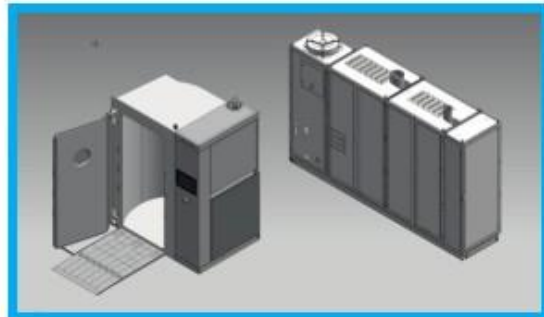
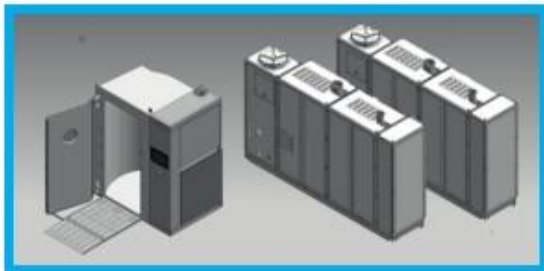


LORAPACK

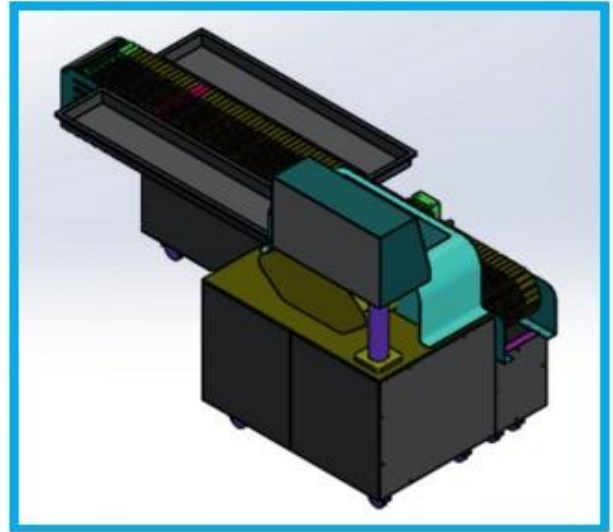
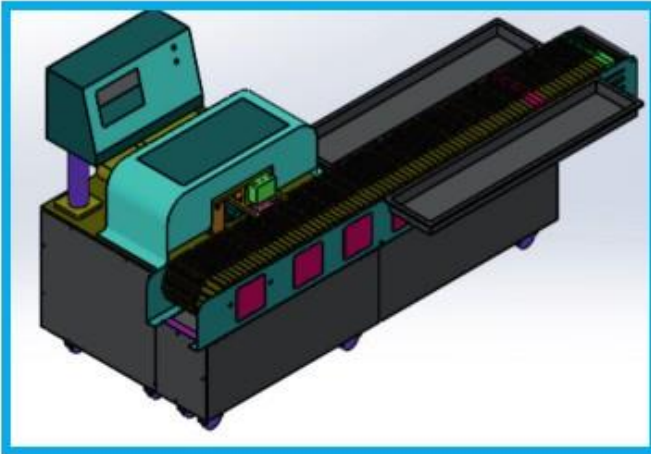


EKMEK PAKETLEME MAKİNASI





OTOMATİK ÇÖP ŞİŞ MAKİNASI



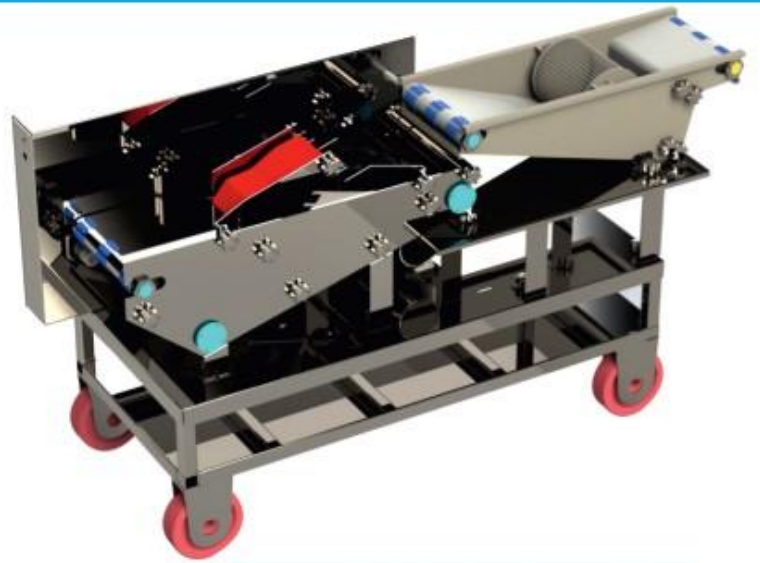


TORTILLA MAKİNASI





KAPLAMA MAKİNASI

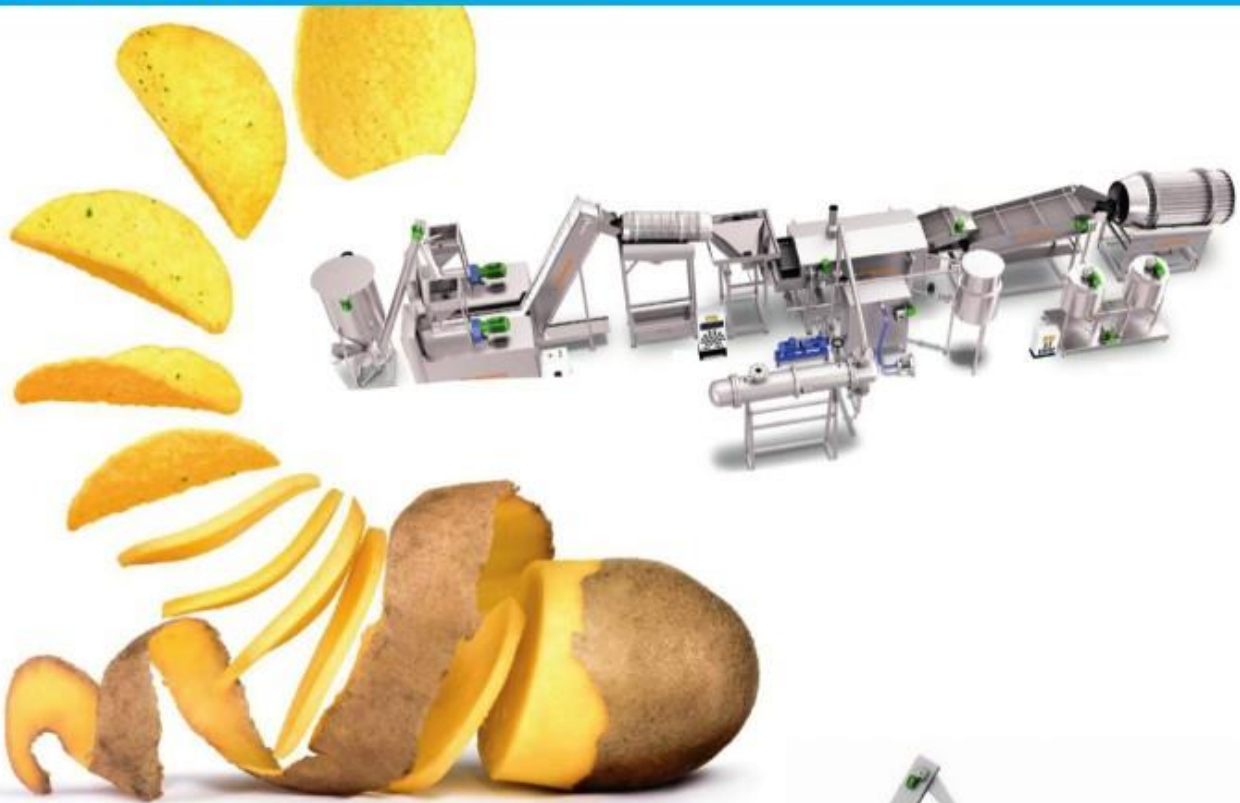




CİPS HATLARI



MERTEM
MİLLİ MÜHÜRLENDİRME VE MÜHÜRLEME SANAYİ TİC. A.Ş.



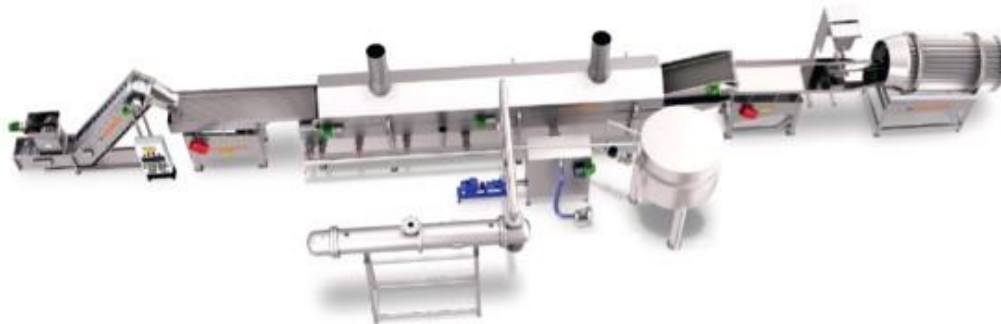
MERTEM
MİLLİ MÜHÜRLENDİRME VE MÜHÜRLEME SANAYİ TİC. A.Ş.





MERTEM
MÜHÜRLEME VE PAZARLAMA A.Ş.

CİPS HATLARI



MERTEM
MÜHÜRLEME VE PAZARLAMA A.Ş.



SEKER KAMIŞI MAKİNASI





YUMURTA KIRMA MAKİNASI







Akıllı Porsiyon Kesici



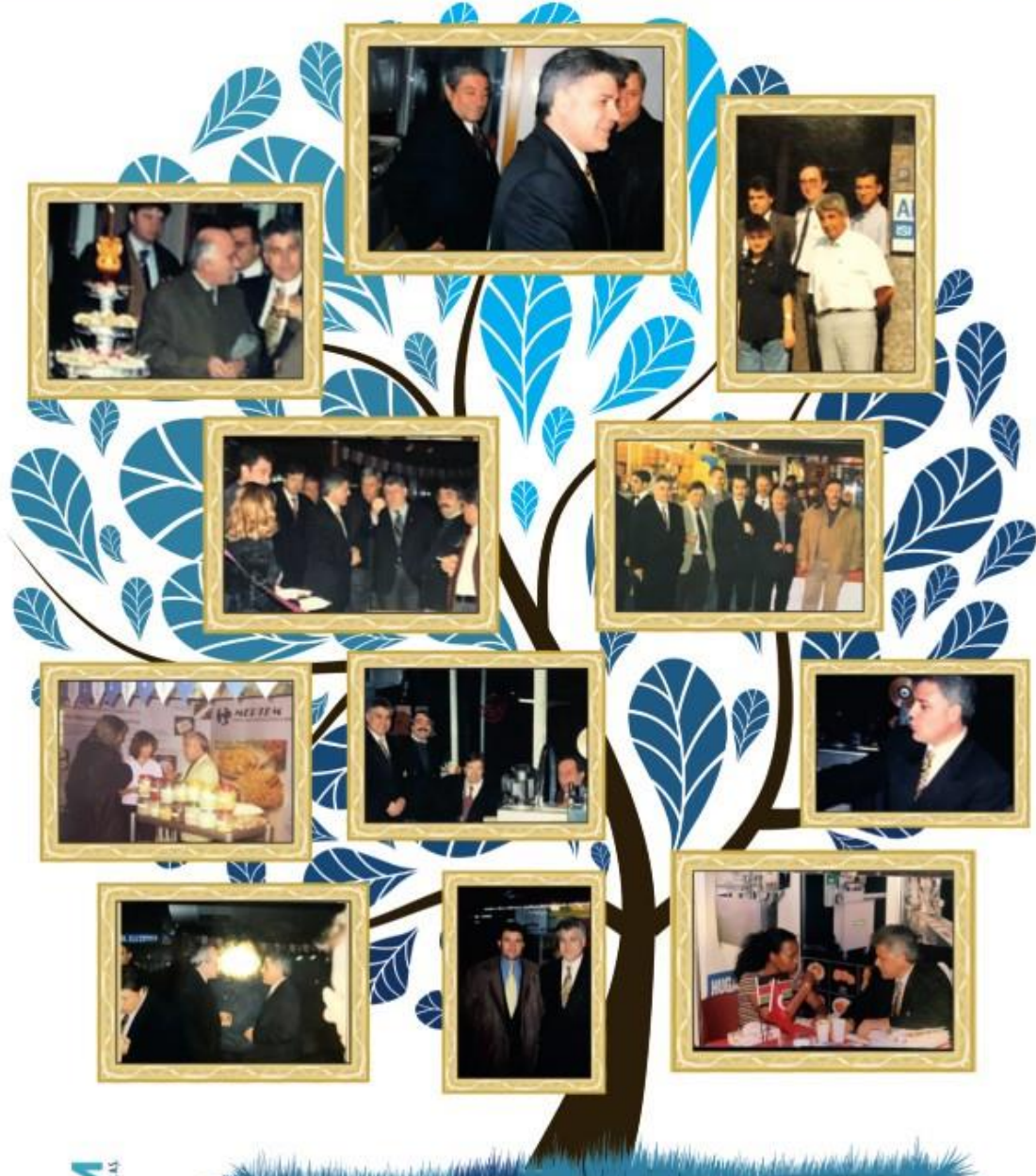
Akıllı Porsiyon Kesici



Akıllı Yatay Dilimleyici



Dünden Bugüne...





Dünden Bugüne...





Düden Bugüne...





**Adres: Dudullu Organize Sanayi Bölgesi Eserkent Mah. Azade Sok. Resimlihan No:17
K:4 Daire 3/4 34775 Ümraniye/İstanbul**

Tel: +90 216 577 72 07 / 08 / 09 +90 216 578 79 10 Csm.+ 90 532 822 41 97 / +90 535 974 68 81

e-mail: anko@ankomakina.com info@mertem.com.tr

www.ankomakina.com / www.mertem.com.tr