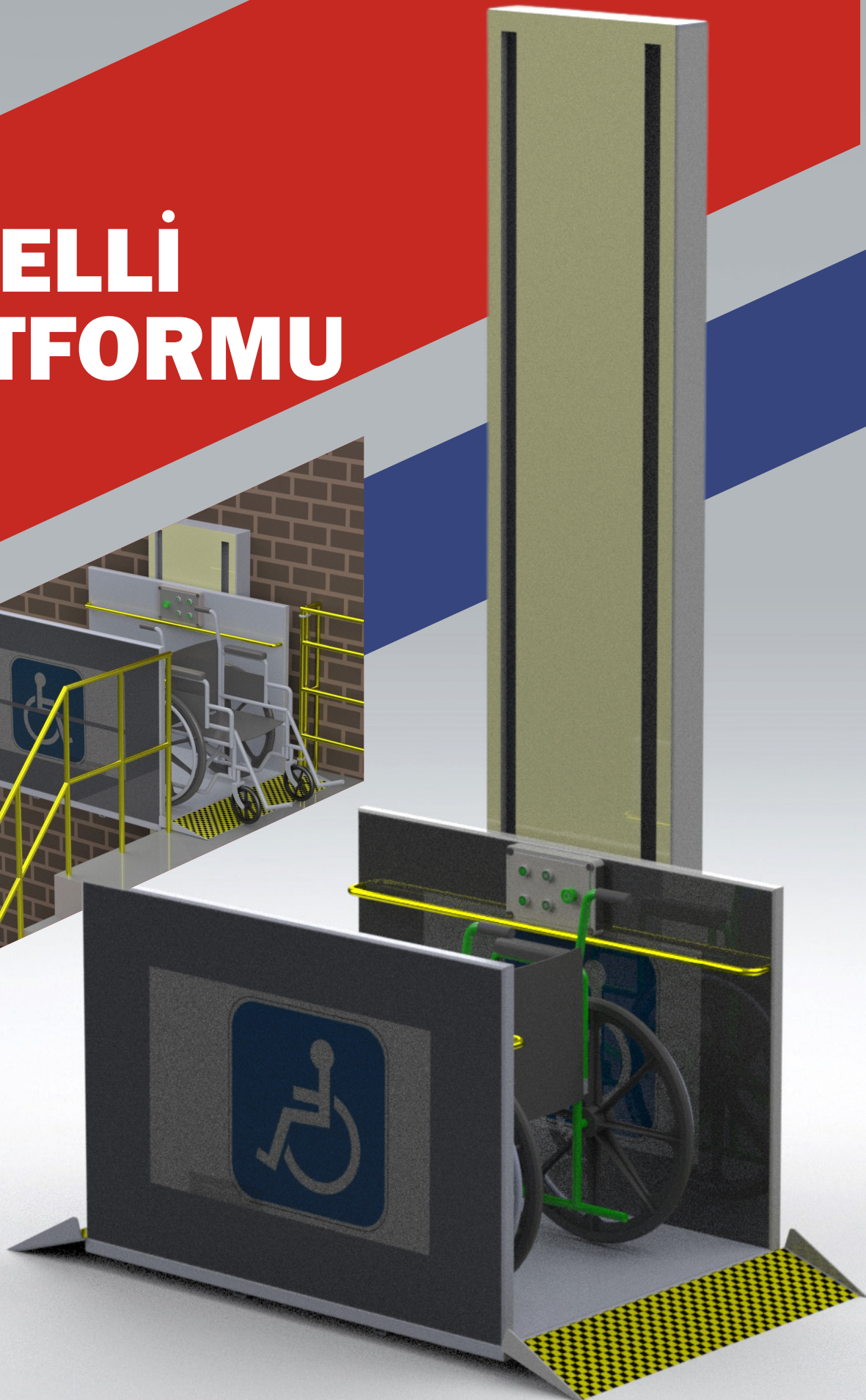


**%100
YERLİ
ÜRETİM**

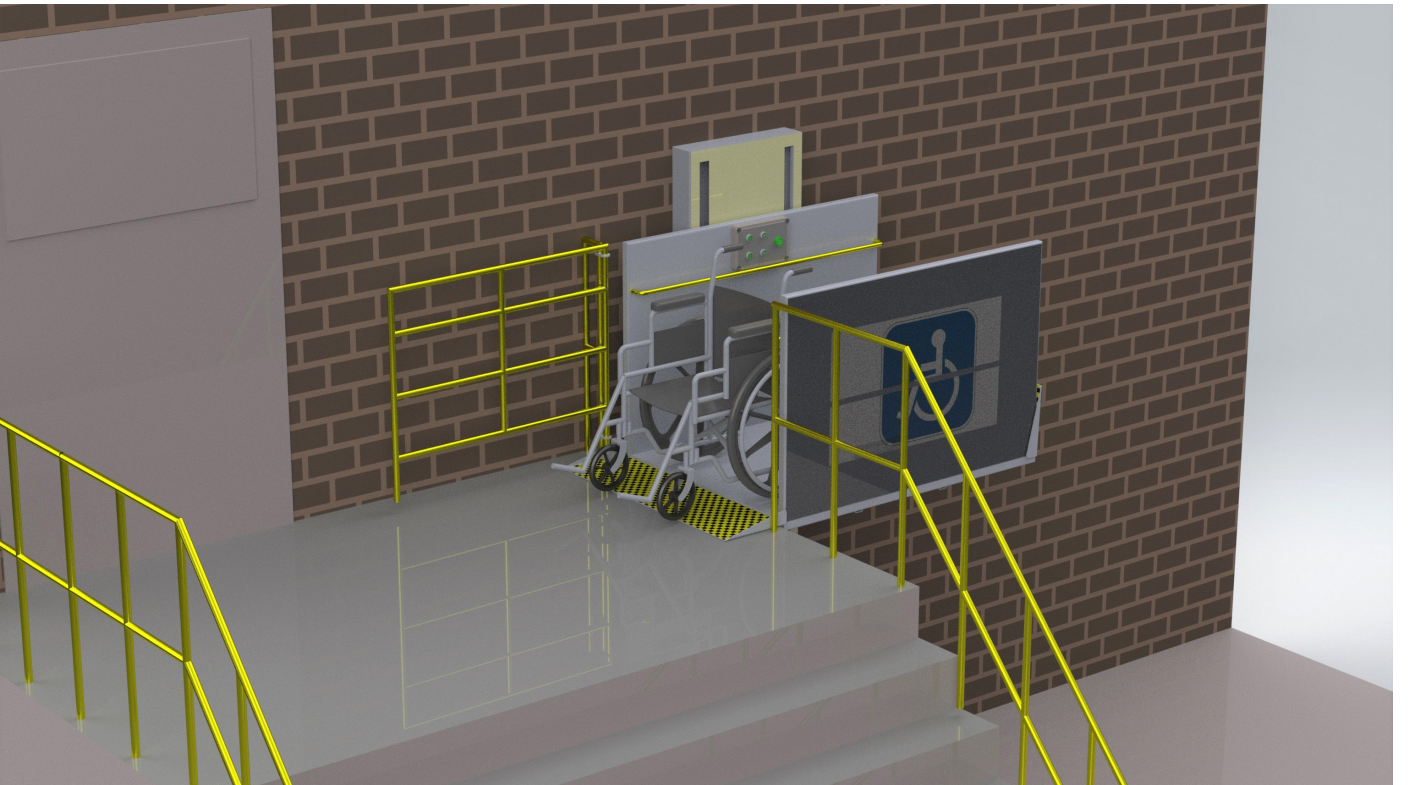
Expert
—LIFTING—

ENGELLI PLATFORMU



MODEL	ÜRÜN TANIMI	KABİN İÇ GENİŞLİK (mm)	KABİN İÇ UZUNLUK (mm)	KABİN YÜKSEKLİK (mm)	SEYİR YÜKSEKLİĞİ (mm) MAX.	MOTOR GÜCÜ (kw)
EEP-H	HİDROLİK ENGELLİ PLATFORMU	950	1300	900	3000	1,1

- Fiziksel engelli bireylerin toplum hayatında yaşarken karşılaştıkları bazı engelleri ortadan kaldırmak için tasarlanan dikey hareketli platformlardır.
- Platformun girişinde ve çıkışında bulunan hareketli rampalar zeminde veya platform kata geldiğinde otomatik olarak açılır.
- Platformun seyir halindeyken rampalar her zaman otomatik olarak kapanarak istemsiz oluşabilecek tekerlekli sandalye hareketini engellemiş olur.
- Engelli platformları hem bina içerisine hemde bina dış cephesine göre tasarım yapılabilir.
- Engelli platformları özel mülklerde max.3m,kamusal alanlarda max.2 m yüksekliğe kadar yapılabilir.

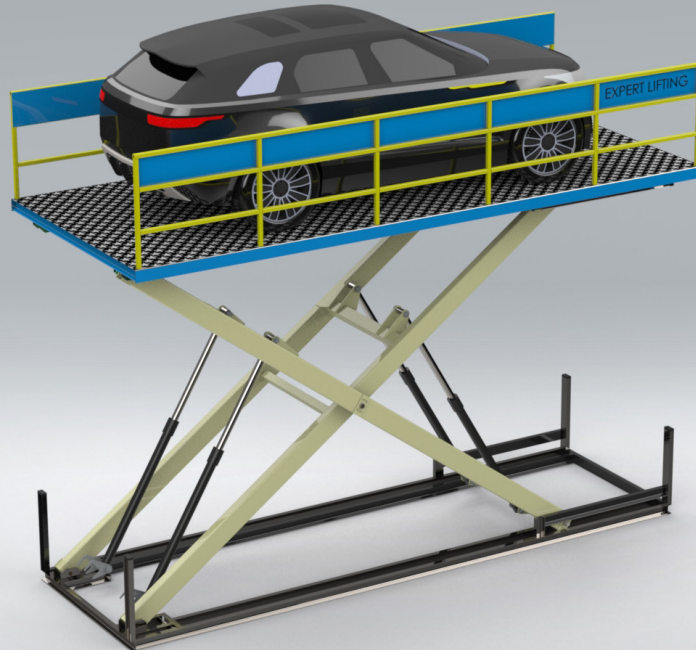


HİDROLİK MAKASLI ARAÇ PLATFORMU

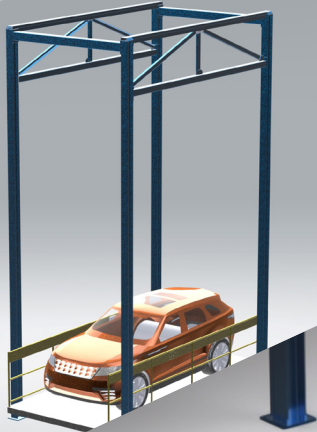


MODEL	KAPASİTE (Kg)	PLATFORM ÖLÇÜLERİ (mm)	ÇUKUR ÖLÇÜLERİ (mm)	SEYİR MESAFESİ (mm)	HAREKET HIZI MAX. (cm/sn)	MOTOR (Kw)
EMAP-3	3000	2500 X 5000	2600 X 5100	<3500	15	5,5
EMAP-5	5000	2500 X 6000	2600 X 6100	<4000	15	5,5
EMAP-8	8000	2500 X 7500	2600 X 7100	<5200	15	7,5

- Araçları katlar arasında güvenli ve ekonomik taşıma yapar
- Müşteri ihtiyaçlarına göre özel tasarım imkanı
- Hidrolik çalışma sistemi ile uzun ömürlü masrafsız kullanım
- Bilgisayarlı analiz yöntemiyle tasarımda kalite optimizasyonu
- 24 VDC kumanda kontrol ünitesi
- Asansör tipi buton paneli ile kolay kullanım
- Hidrolik sistemde hortum patlama valfi ile extra güvenlik
- Platform üzerindeki elektronik sensörler ile araç taşıma uyarı sistemi
- Elektrik sisteminde IP 54 koruma sınıfı ile güvenlik
- EN 1570-1 Avrupa standartlarına göre üretim
- Opsiyonel olarak giriş - çıkış sarmal kapılı kabin uygulaması
- Opsiyonel olarak platform üzerine döner tabla uygulaması
- Opsiyonel olarak katlarda mekanik kilit sistemi
- Hidrolik ünite üzerinde aşırı yük by-pass valfi

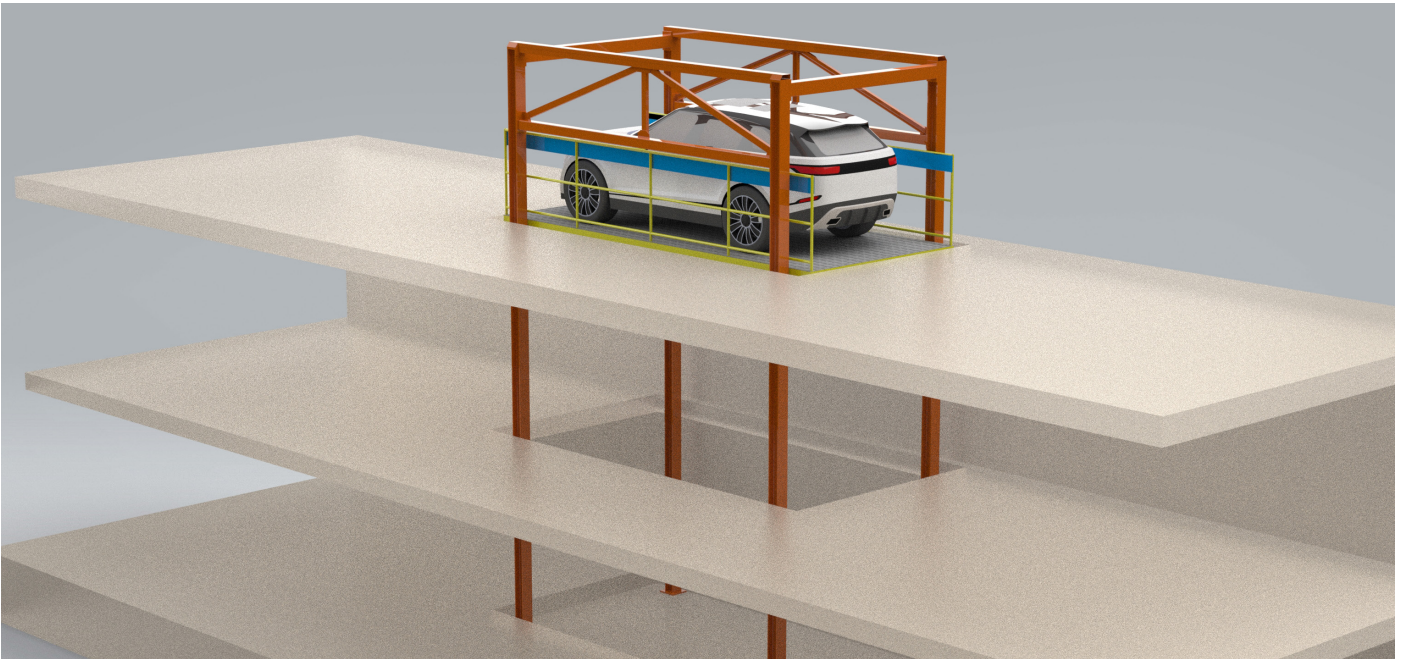


DÖRT KOLONLU ARAÇ PLATFORMU

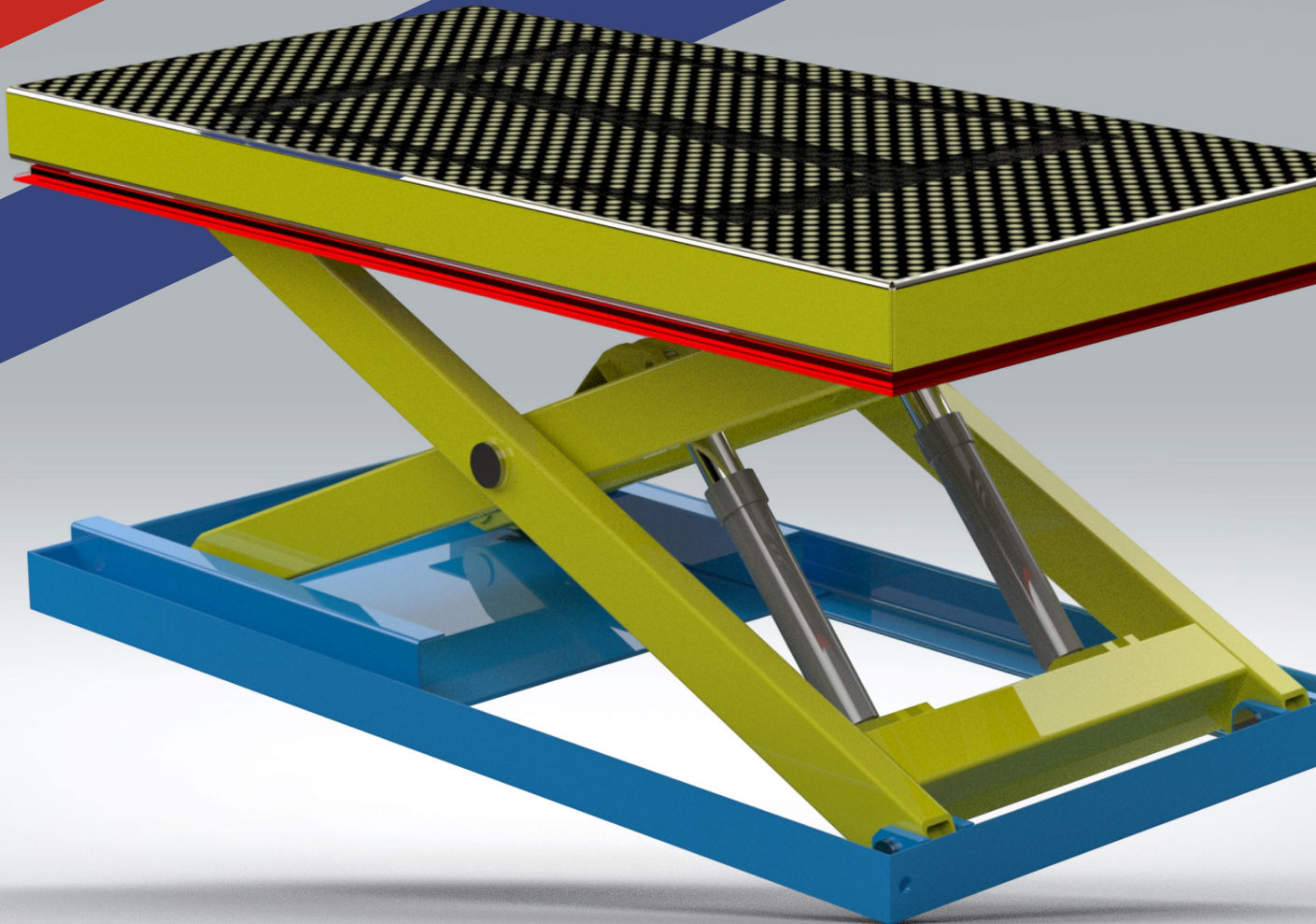


MODEL	KAPASİTE (Kg)	PLATFORM ÖLÇÜLERİ (mm)	ÇUKUR ÖLÇÜLERİ (mm)	SEYİR MESAFESİ (mm)	HAREKET HIZI MAX. (cm/sn)	MOTOR (Kw)
EKAP-3	3000	2500 X 5500	2600 X 5600	<6000	15	4
EKAP-5	5000	3000 X 6000	3100 X 6100	<6000	15	5,5
EKAP-7	7000	3200 X 7500	3300 X 7600	<4500	15	5,5

- Araçları katlar arasında güvenli ve ekonomik taşıma yapar
- Dört kolonlu çelik yapısı ile stabil güvenli yapı
- Minumum platform yüksekliği ile çukur gerektirmeyen tasarım
- Hem dış ortamda hem de iç ortamda kullanım imkanı
- Çevresel tel kafes veya cam kaplama ile şık tasarım
- Müşteri ihtiyaçlarına göre özel tasarım imkanı
- Hidrolik çalışma sistemi ile uzun ömürlü masrafsız kullanım
- Bilgisayarlı analiz yöntemiyle tasarımda kalite optimizasyonu
- 24 VDC kumanda kontrol ünitesi
- Asansör tipi buton paneli ile kolay kullanım
- Hidrolik sistemde hortum patlama valfi ile extra güvenlik
- Platform üzerindeki elektronik sensörler ile araç taşıma uyarı sistemi
- Elektrik sisteminde IP 54 koruma sınıfı ile güvenlik
- EN 1570-1 Avrupa standartlarına göre üretim
- Opsiyonel olarak giriş - çıkış sarmal kapılı kabin uygulaması
- Opsiyonel olarak platform üzerine döner tabla uygulaması
- Opsiyonel olarak katlarda mekanik kilit sistemi
- Hidrolik ünite üzerinde aşırı yük by-pass valfi

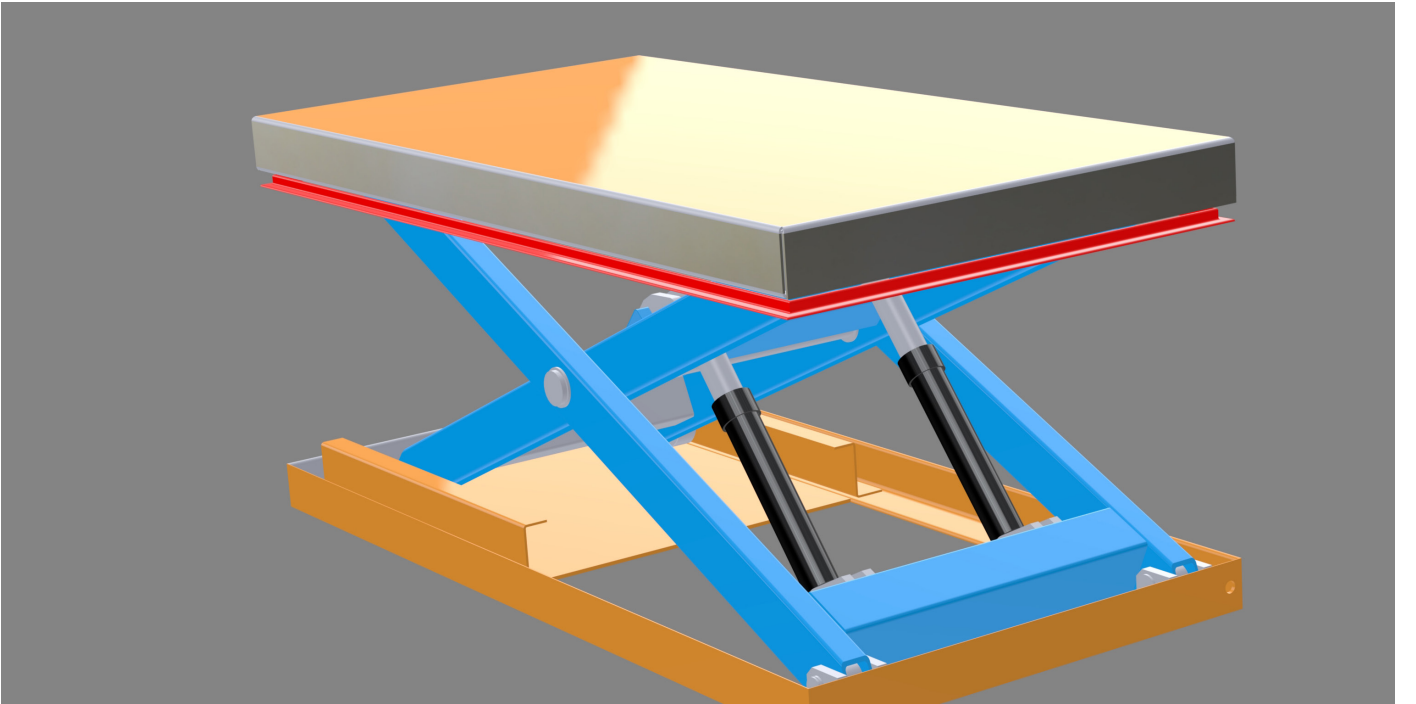


MAKASLI HİDROLİK YÜK PLATFORMU



MODEL	PLATFOM ÖLÇÜLERİ (mm)	KALDIRMA KAPASİTESİ (Kg)	KAPALI YÜKSEKLİK (mm)	KALDIRMA YÜKSEKLİĞİ (mm)	KALDIRMA SÜRESİ (sn)	ELEKTRİK MOTOR (kw)	TOPLAM AĞIRLIK (Kg)
EMYP-05	1000X500	<500	190	600	8	0,75	150
EMYP-1.0	1000X500	<1000	200	600	13	0,75	200
EMYP-2.0	1400X1000	<2000	260	850	30	1	300
EMYP-3.0	2000X1250	<3000	350	1300	35	2,2	600

- Firmaların ihtiyacı olan ölçülerde makaslı yük platformları tasarım ve üretimi yapılır
- Standart olarak 20 kg dan 10.000 kg kapasiteye kadar istenilen aralıklarda ürün çeşitliliği
- Yüksek basınca dayanıklı hidrolik hortumlar
- Honlanmış çelik boru ve krom kaplı milden imal edilmiş hidrolik silindirler
- EN 1570-1 standartlara göre üretim ve tip onaylı CE belgeli ürünler
- IP54 koruma sınıfı elektrik tesisatı
- Hidrolik üniteye aşırı yük by-pass dönüş hattı
- Platform altında sıkışma önleme emniyet bariyeri
- Hidrolik hortum deformasyonlarına karşı hortum patlama valfi ile ilave güvenlik
- Hareketli aksamda yağlama gerektirmeyen rulmanlı makaralar ile düşük bakım maliyeti
- Taşıma operasyonu için mapa bağlantı yuvaları
- Arıza -bakım işlemlerinde aktif ahale getirilecek dahili emniyet kolu
- Platform üzerine ihtiyaca göre döner , kayar veya devirme tablası opsiyonu
- Makas etrafına emniyet körük veya teleskopik sac bariyeri opsiyonu
- Hava ile çalışan mekanik kademe kilit sistemi opsiyonu



PERSONEL YÜKSELTİCİ PLATFORM



MODEL	PLATFORM ÖLÇÜSÜ+EK PLATFORM (mm)	KALDIRMA KAPASİTESİ (kg)	EK PLATFORM KAPASİTE (kg)	KALDIRMA YÜKSEKLİĞİ (mm)	ÇALIŞMA YÜKSEKLİĞİ (mm)	KAPALI YÜKSEKLİK (mm) Korkuluk hariç	ÜZERİNDE MAKSİMUM KULLANICI	ELEKTRİK
EPY-4	1700x750 +500	300	100	4000	6000	1000	2	220 / 380
EPY-6	2240x1100 +500	400	100	6000	8000	1250	2	220 / 380
EPY-8	2240x1100 +500	400	100	8000	10000	1450	2	220 / 380

- Çekme kolu ile manuel olarak ÇEKİLİP çalışma alanında konumlandırma
- Elektro-hidrolik tahrik sistemi ile kolay ve güvenli kullanım
- Manuel olarak sürmeli ilave platform uzantısı
- İhtiyaca göre özel ölçülerde tasarım ve imalat yapılabilir.
- Kullanım yerine göre 220 VAC motor veya 380 VAC motor kullanılabilir
- Kullanım süresince denge ayakları açılarak güvenli bir ortam sağlar.

KULLANIM YERLERİ

- Bina dış cephe bakımlarında
- Fabrika iç ve dış alan bakım ve tadilat işlerinde
- Sokak lambaları ve elektrik direkleri arıza bakım işlerinde
- Fuar alanlarında stand kurulum ve afiş, bayrak asma işlemlerinde
- Reklam tabelası takma ve sökme işlemlerinde



MOBİL ATÖLYE VİNCİ

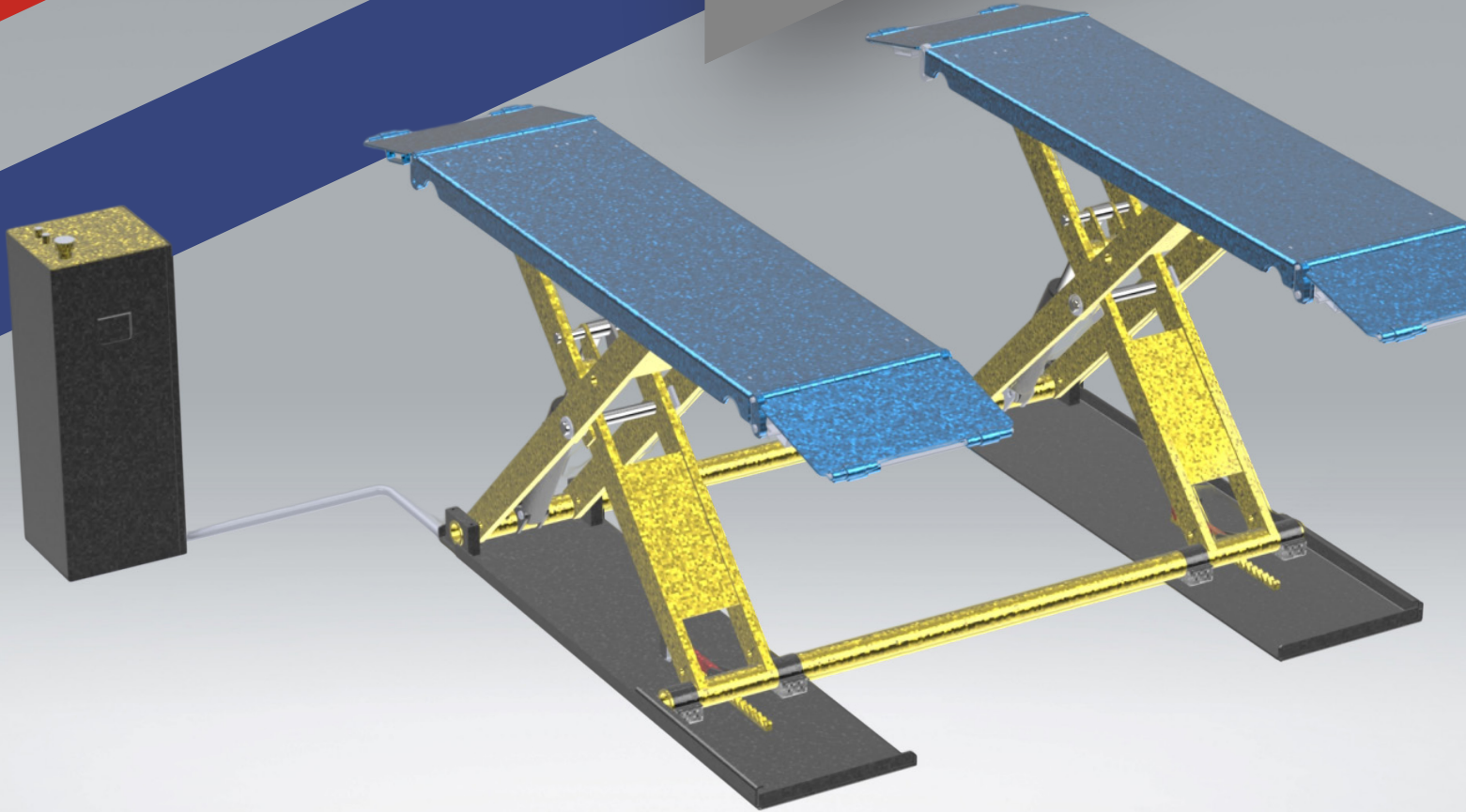
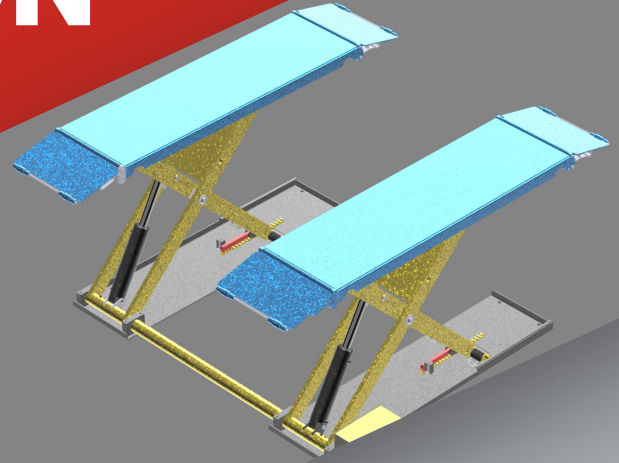


MODEL	ÜRÜN TANIMI	KALDIRMA KAPASİTESİ (KG)	BOYUTLAR E X B X Y (cm)	KALDIRM YÜKSEKLİĞİ (cm)	AĞIRLIK (Kg)
EMAV-H	MOBİL HİDROLİK ATÖLYE VİNCİ	1000	110 X 140 X 160	180	85
EMAV-2H	MOBİL HİDROLİK ATÖLYE VİNCİ	2000	130 X 200 X 170	210	120
EMAV-K	MOBİL ÇELİK HALATLI KOLLU ATÖLYE VİNCİ	1000	110 X 140 X 160	180	100

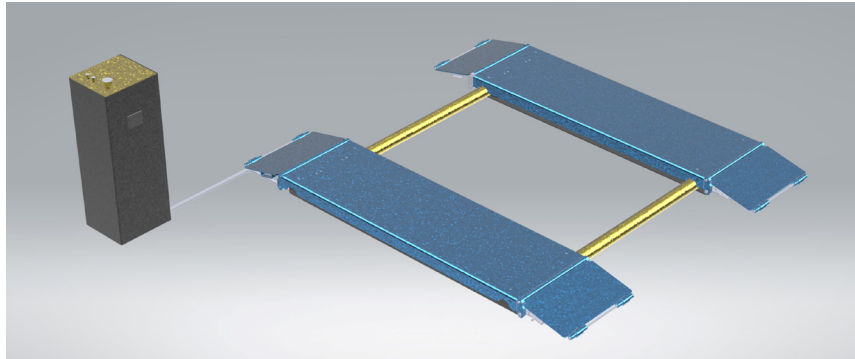
- İmalat sanayisinde ve araç servis bakım yerlerinde yaygın kullanılan taşınabilir hidrolik vinçtir.
- 1 ve 2 ton kaldırma kapasiteli olarak imal edilebilir
- Manuel hidrolik pompalı veya çelik halatlı kollu el vinci takılabilir
- Hidrolik piston honlanmış boru ve piston mili krom kaplıdır
- Sabit ve oynar tekerlekleriyle kolaylıkla taşınabilir
- Katlanabilir yapısıyla kullanılmadığı durumlarda yer işgal etmez



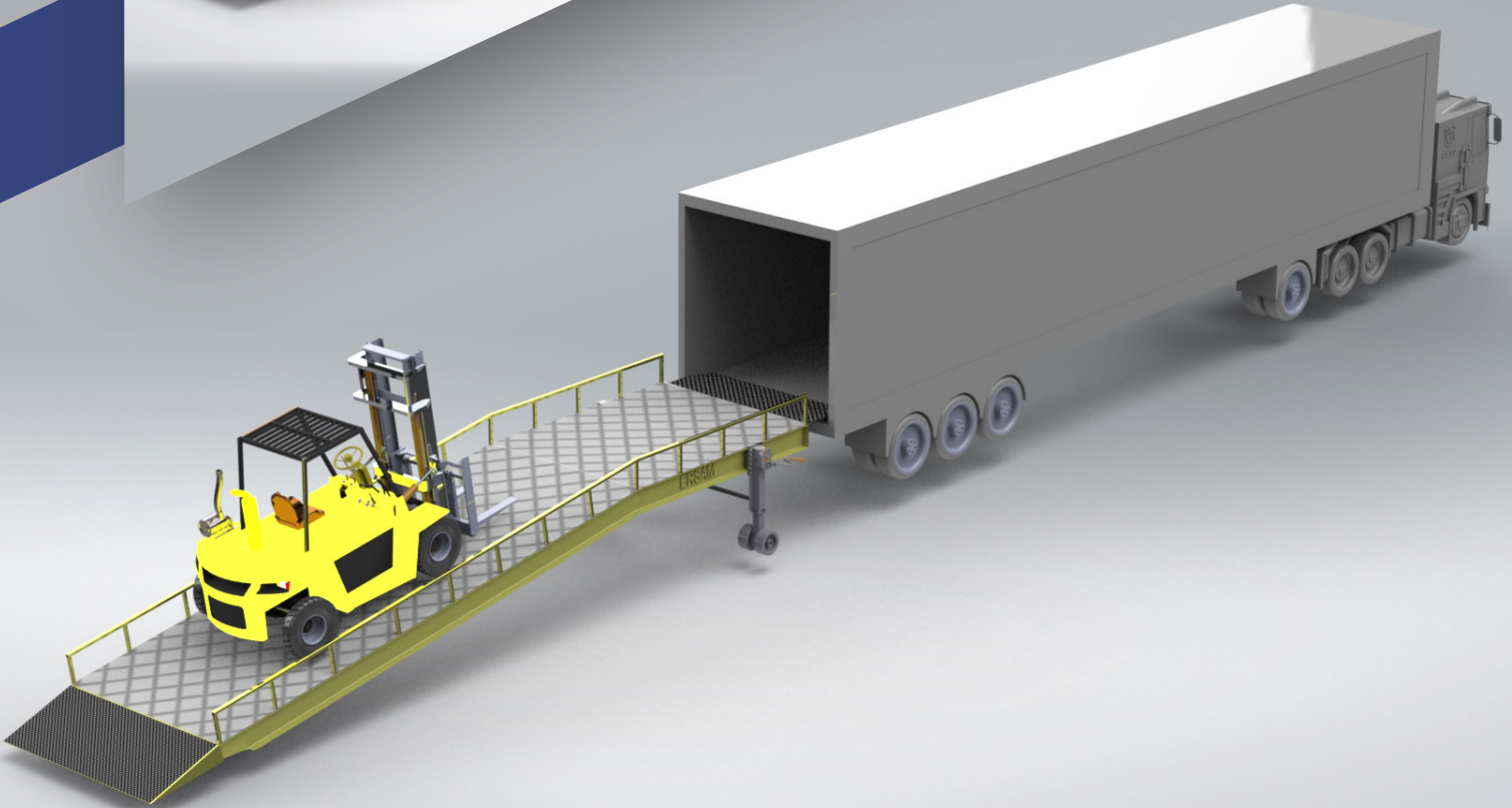
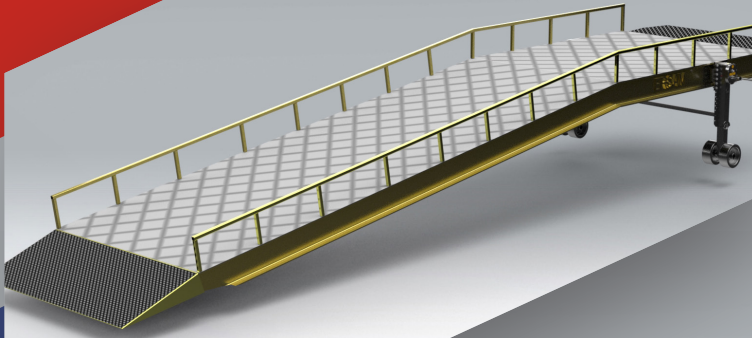
HİDROLİK RESEPSİYON LİFTİ

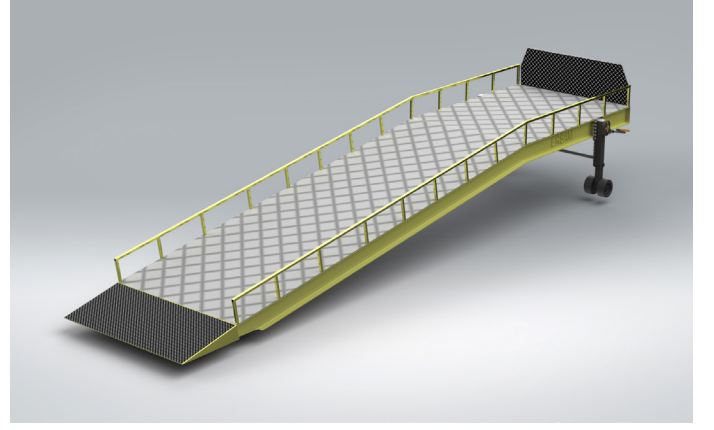
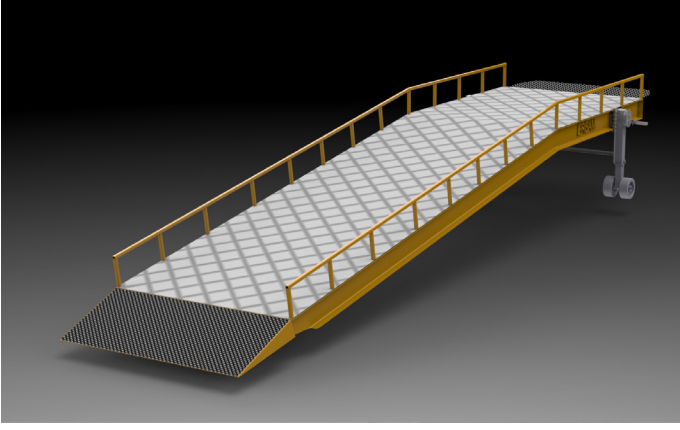


ÜRÜN ADI	HİDROLİK RESEPSİYON LİFTİ
ÜRÜN KODU	ERL-3
MAX.KALDIRMA KAPASİTESİ	3 TON
ÇALIŞMA SİSTEMİ	ELEKTRO HİDROLİK
KİLİT SİSTEMİ	ELEKROMANYETİK VEYA PNOMATİK
KAPALI DURUMDA YÜKSEKLİK	110 mm
AÇIK DURUMDA MAX.YÜKSEKLİK	1000 mm
ÜRÜN ÖLÇÜLERİ	1845 X 1950 X 110 mm
ÜRÜN AĞIRLIĞI	400 KG
MOTOR / ELEKTRİK	2,2 KW – 220/ 380 VAC

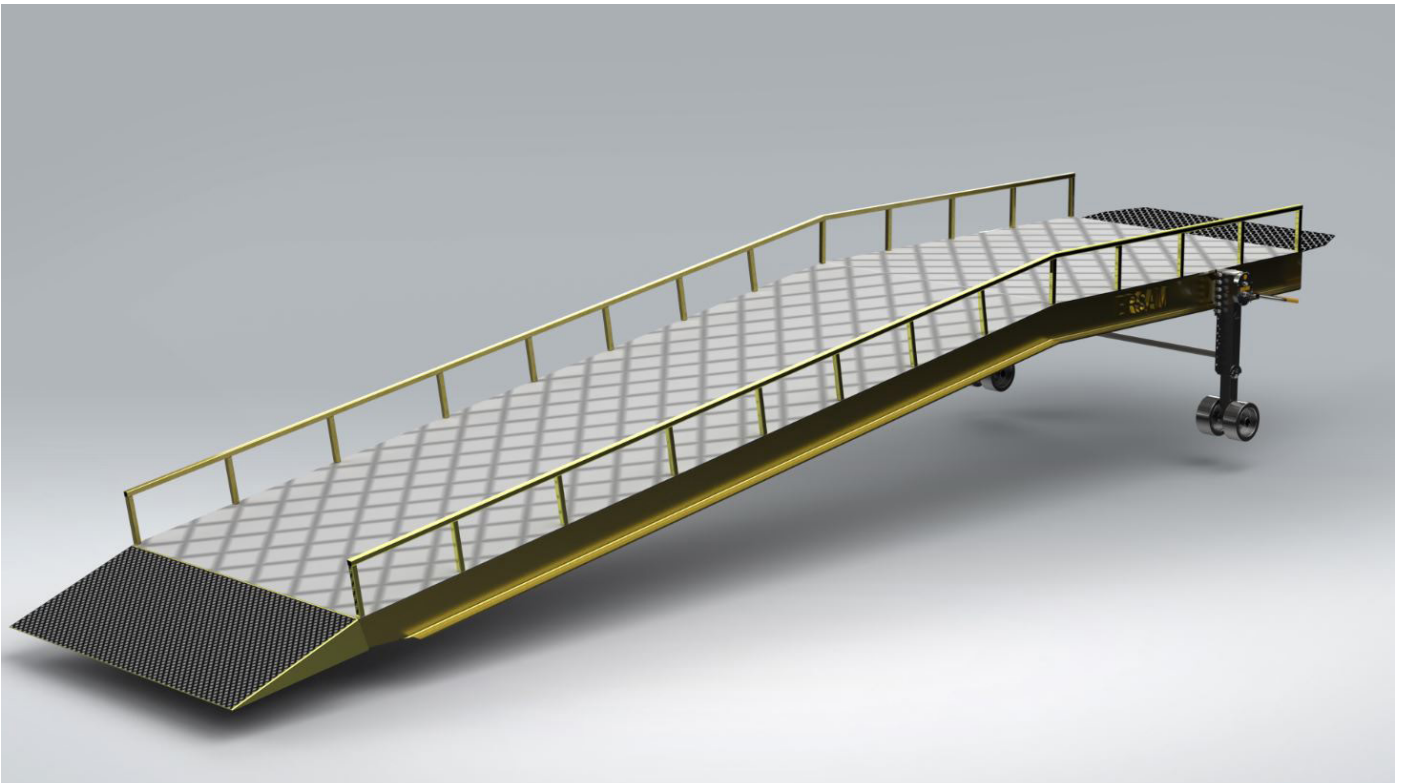


MOBİL YÜKLEME RAMPASI

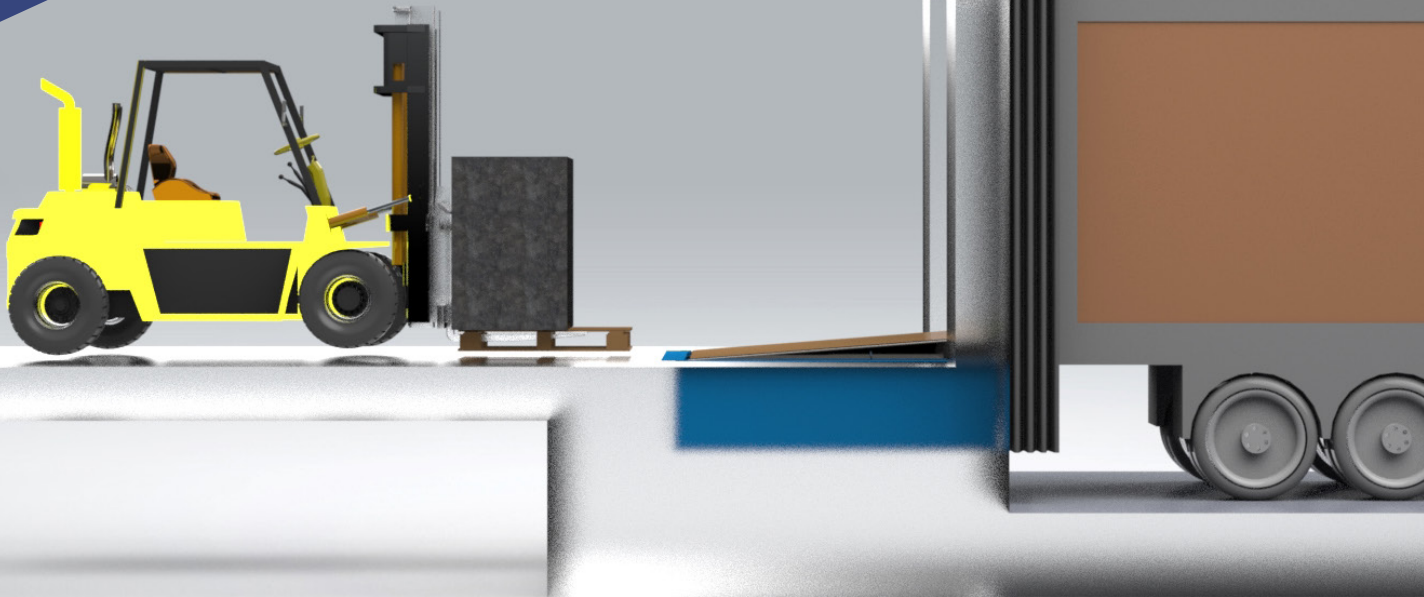
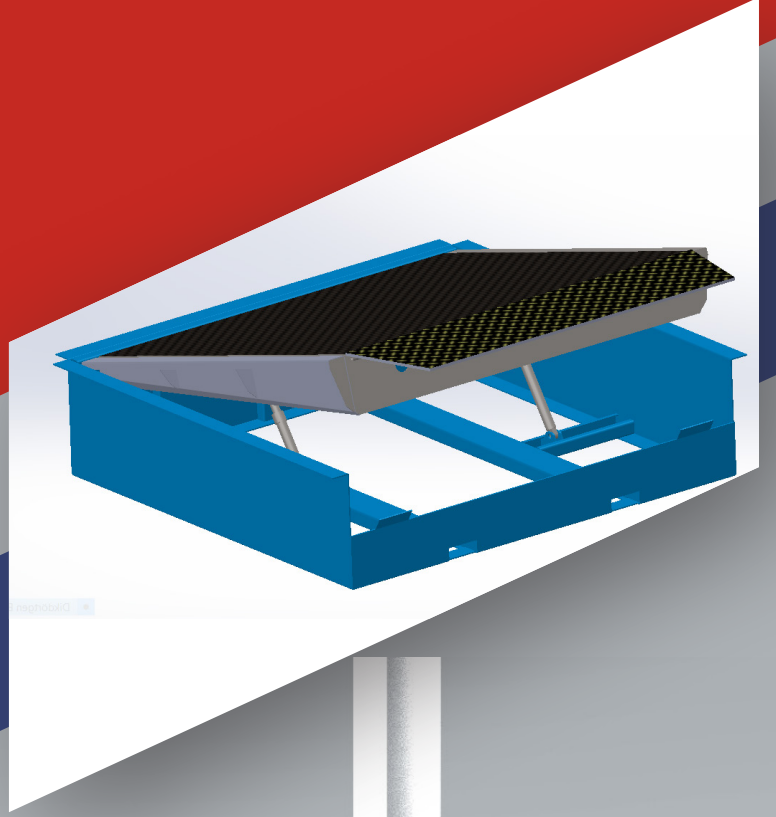




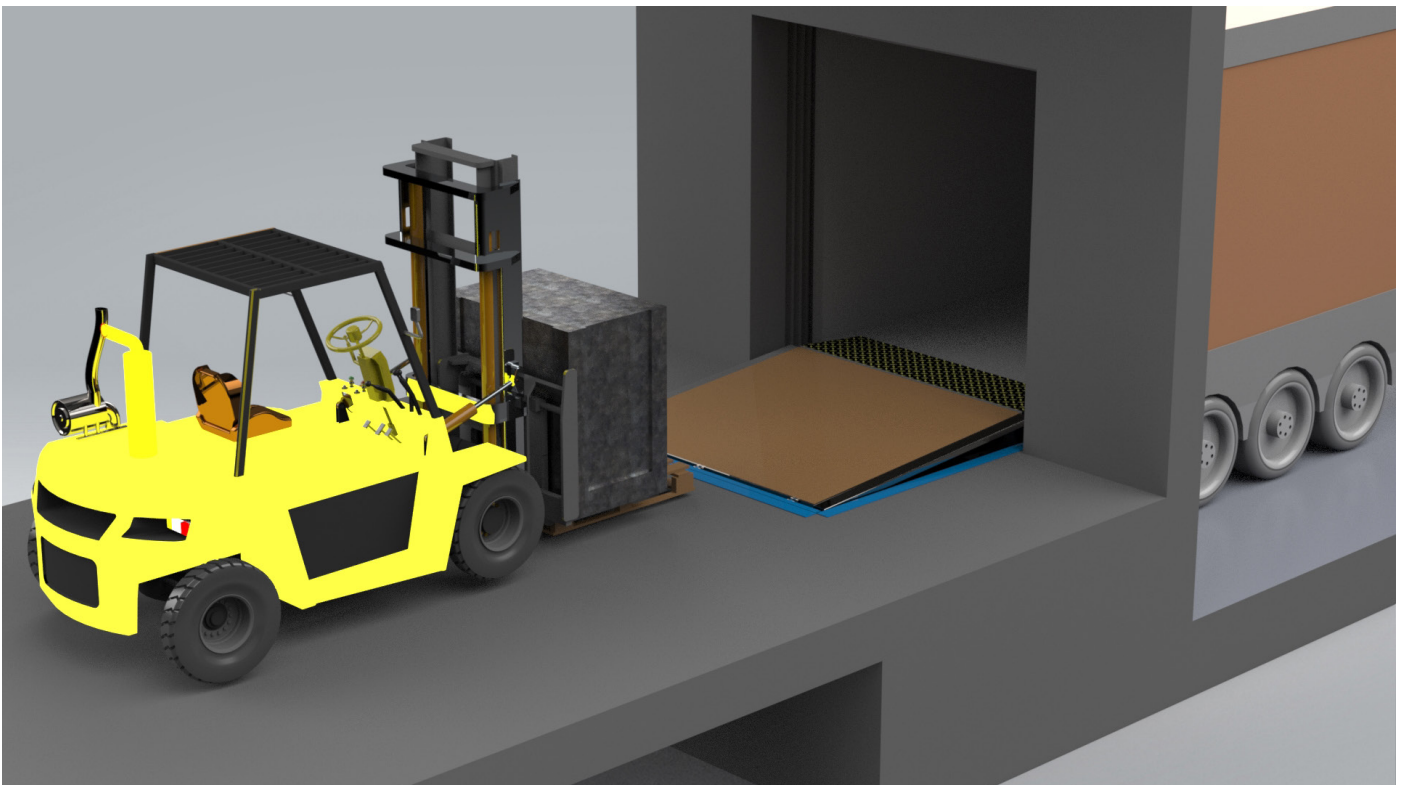
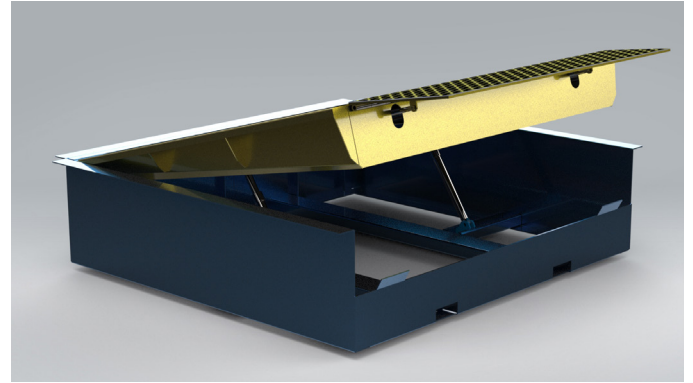
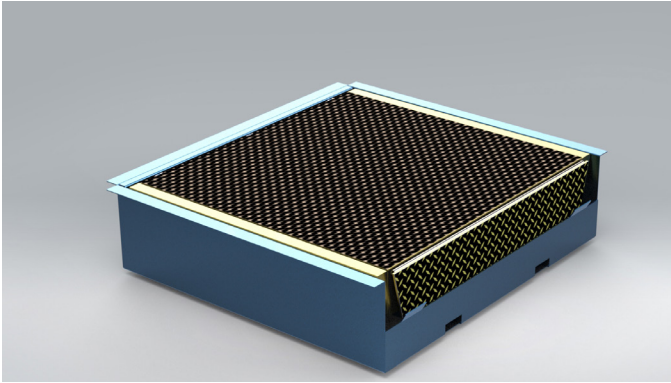
- Konteyner yükleme veya boşaltma yapmak için ihtiyaç duyulan yere forklift yardımıyla istenilen yere götürülerek kullanılır.
- İstenilen taşıma kapasitesine göre tasarım yapılabilir.
- Standart taşıma kapasitesi forklift ağırlığı dahil edilerek 8 ton ile 15 ton arasında yapılabilir.
- Platform üzerindeki kriko ile 100 cm ile 160 cm arasında yükseklik ayarı yapılabilir .
- Platform üzeri kaydırmaz zemin malzemesi kullanıldığı için forkliftlerin iniş çıkışında kaydırma yapmadan güvenle kullanılır
- Rampa kenarlarında standartlara uygun 35 cm yüksekliğinde koruyucu bariyer ile rampa kenarları sınırlandırılmıştır.
- Giriş rampası ve uç flap manuel hidrolik sistem ile kolay bir şekilde açılır kapanır .
- Rampa ön tarafından zincir ile konteyner şasesine bağlanarak kullanılır.
- Rampa genişliği 220 cm
- Toplam uzunluk 11 m
- Ön rampa kaldırılınca toplam uzunluk 8,5 m olarak taşınabilir.



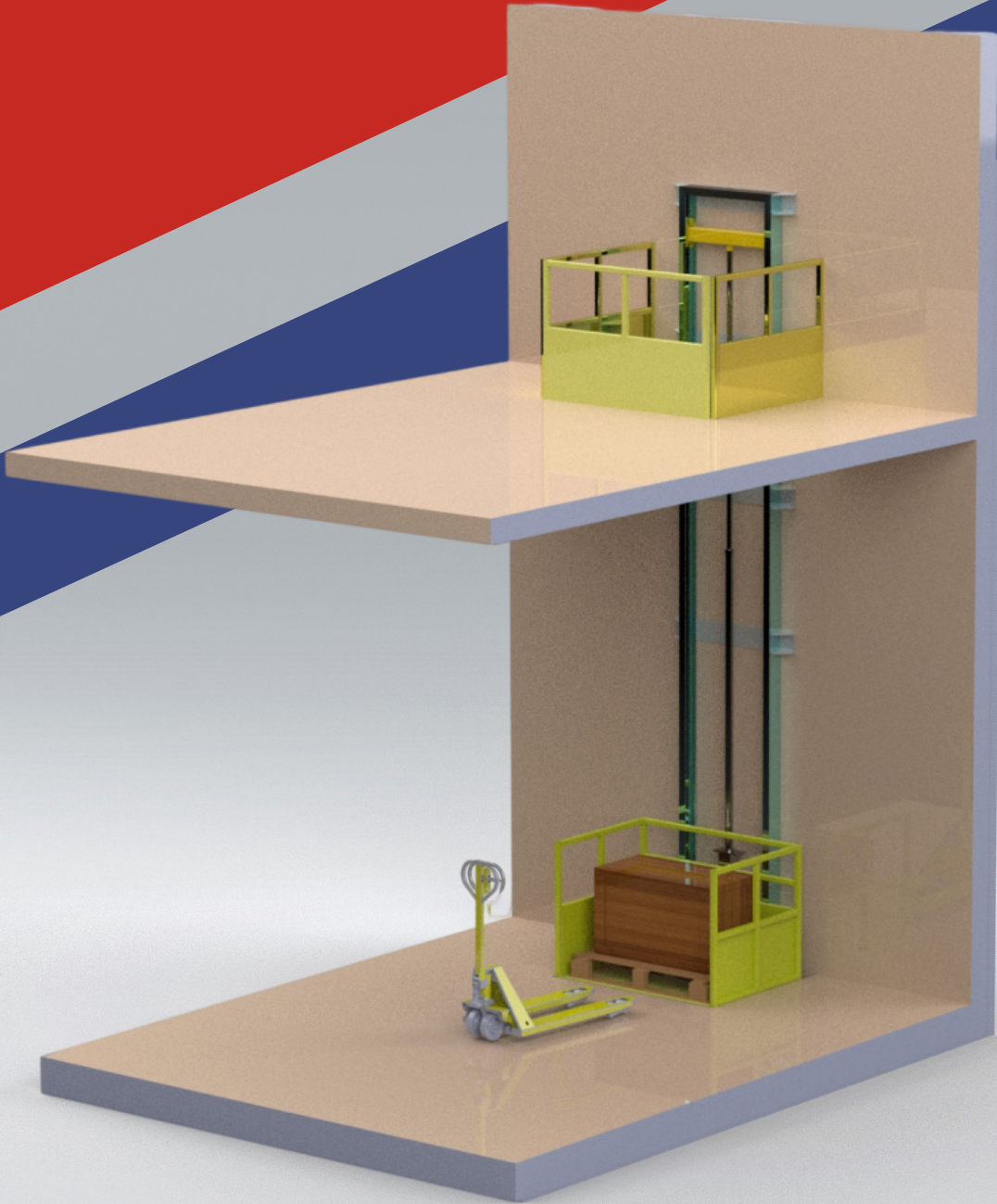
HİDOLİK YÜKLEME RAMPASI



ÜRÜN ADI	HİDROLİK YÜKLEME RAMPASI
ÜRÜN KODU	EYR-6
YÜKLEME KAPASİTESİ	6 TON
FLAP GENİŞLİĞİ	500 mm
FLAP SAC KALINLIĞI	12-14 mm
KASA W X L X H	2330 X 2320 X 600 mm
PLATFORM GENİŞLİK	2300 mm
PLATFORM UZUNLUK	2500 mm
FLAP ÇALIŞMA ARALIĞI	+300 mm , -300 mm
HAREKET SİSTEMİ	ELEKTRO HİDROLİK
ÜRÜN AĞIRLIĞI	1250 KG
MOTOR GÜCÜ	1,1 KW -220 / 380 VAC



HİDROLİK YÜK PLATFORMU



MODEL	MAKSİMUM KALDIRMA KAPASİTESİ	PLATFORM ÖLÇÜLERİ (MM)	KALDIRMA YÜKSEKLİĞİ (MM)	ÇUKUR ÖLÇÜLERİ (MM)	MOTOR GÜCÜ (KW)	ELEKTRİK BESLEME ACV
EYP-1	< 1000 KG	1300 X 1000	0-8000	1350 X 1150	2,2	220-380
EYP-2	< 2000 KG	1500 X 2000	0-6000	1670 X 2500	4	380
EYP-5	< 5000 KG	2500 X 4000	0-5000	2500 X 4600	7,5	380

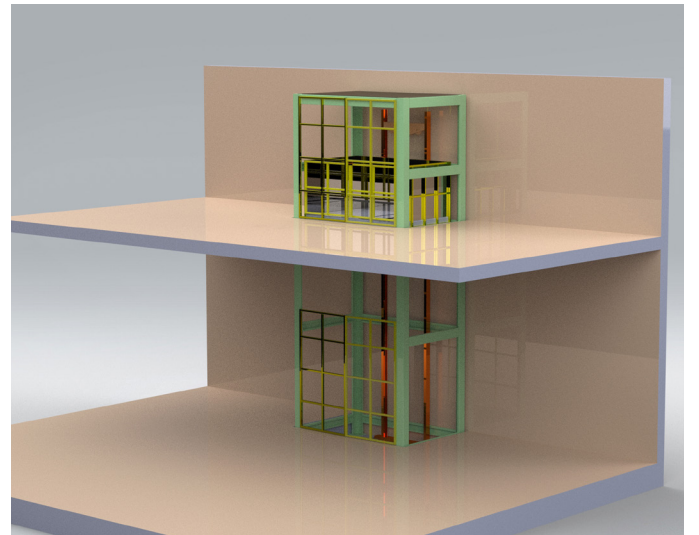
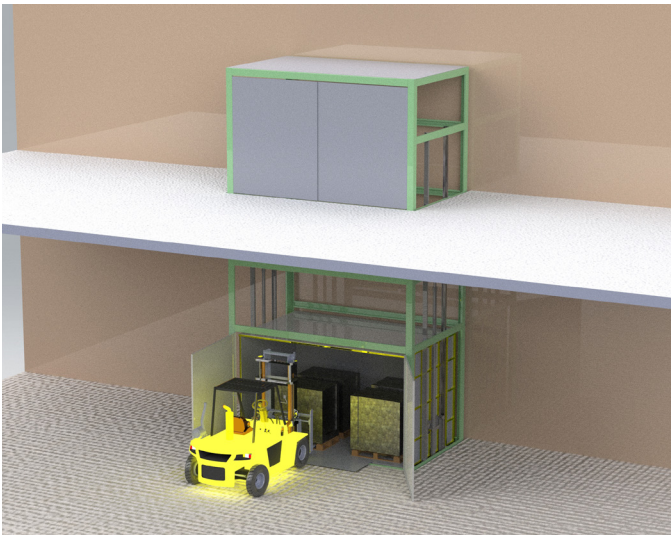
- Yük platformu standartlarına uygun üretim
- Güvenli ve sorunsuz yük kaldırıp indirme
- 7x24 teknik destek ve satış sonrası servis hizmeti
- Yüksek güvenlikli sertifikalı çelik halat ve/veya zincir dişli sistemi
- Opsiyonel PLC kontrol ünitesi ile "soft start -soft stop" çalışma sistemi

YÜK PLATFORMLARI KULLANIM ALANLARI

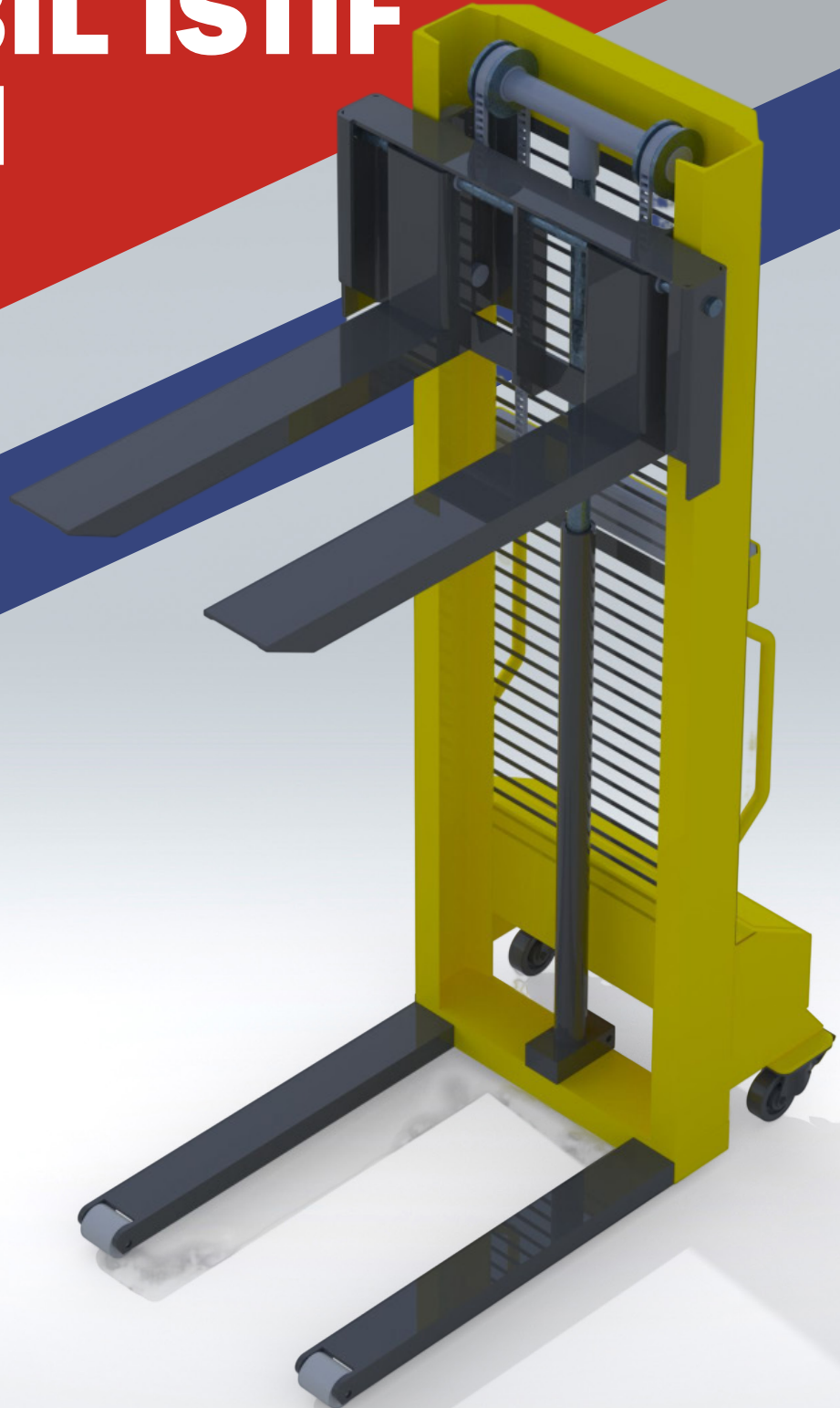
- Yük platformları ; fabrikalar, depolar, atölyeler gibi işyerlerinde katlar arasında paletli yükler, kasalar gibi taşınacak malları güvenli ve sorunsuz bir şekilde taşımak için yaygın olarak

kullanılan klavuz rayda hareket eden hidrolik kaldırma prensibi ile çalışan sistemlerdir.

- Hem iç mekânda hem de dış ortam şartlarında rahatlıkla kullanılacak şekilde tasarım yapılır
- Yüksek dayanıklı çelik konstrüksiyon yapısıyla zorlu şartlara dayanıklı ve ergonomik ve şık dizayna sahiptir.
- Hidrolik yük platformlar çok katlı yapılarda ,ara katlara ,bodrum katına, garaja veya istenilen her kata hızlı verimli rahat ve güvenli taşıma sağlar
- Çukur kazılamayan yerlerde dahili rampa ile kolayca yükleme ve boşaltma yapılabilir.

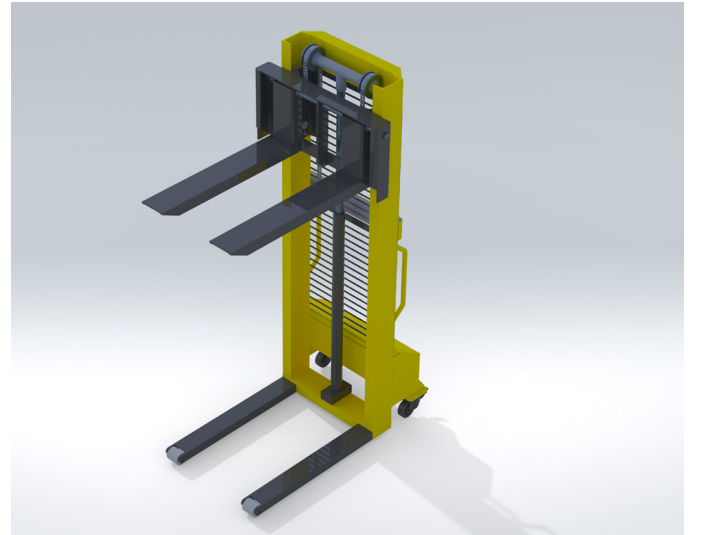
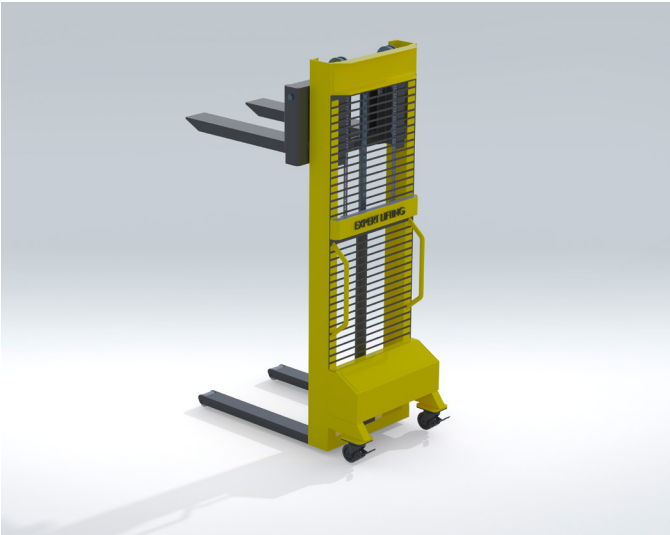
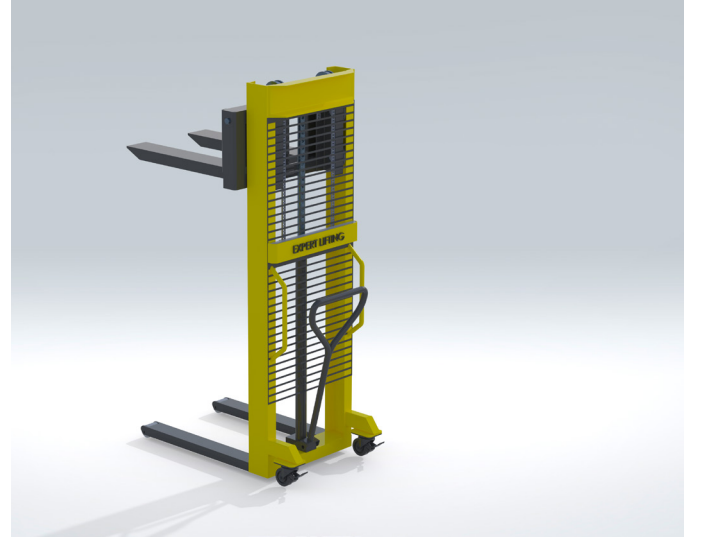
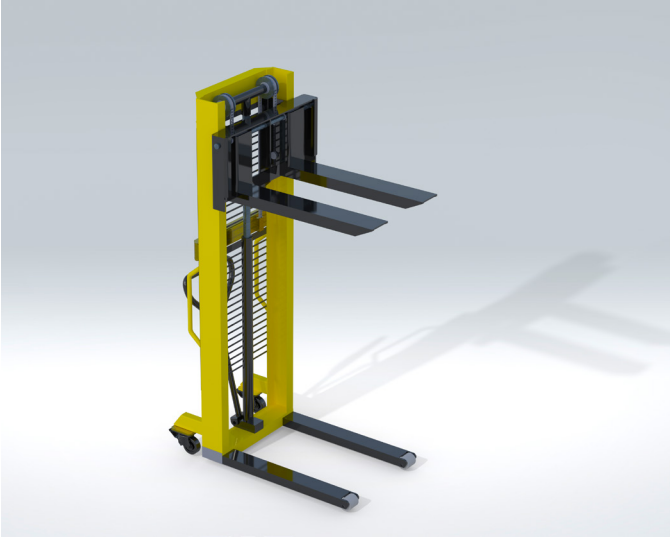


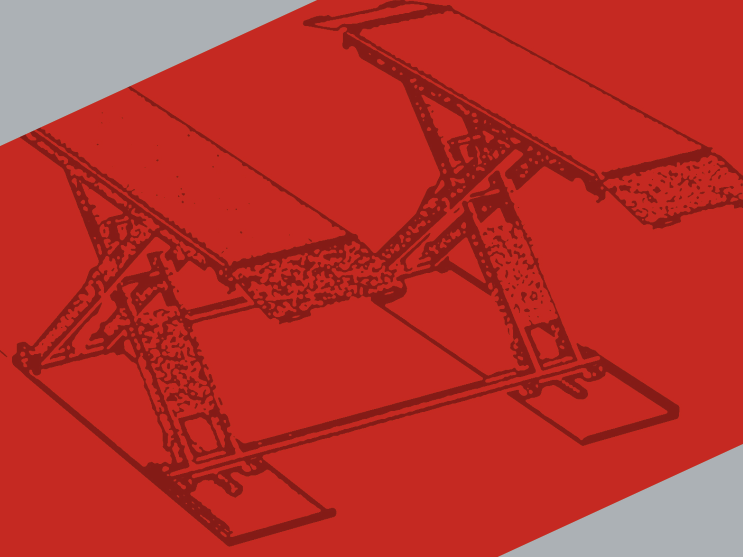
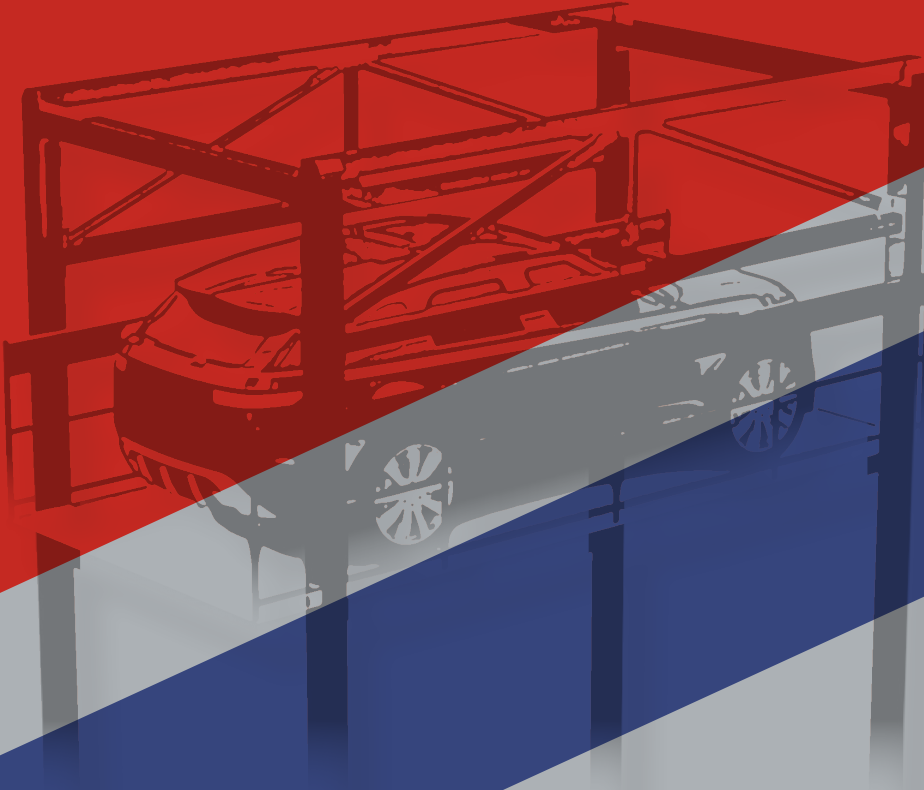
MANUEL VE ELEKTRIKLİ MOBİL İSTİF LİFTİ



MAKİNE TÜRÜ	MODEL	KULLANIM TÜRÜ	KALDIRMA KAPASİTESİ	KALDIRMA YÜKSEKLİĞİ (mm)	MAKİNE BOYUTLARI (W X L X H)	ÇATAL BOYUTLARI (W X L X H)	MAKİNE AĞIRLIĞI (KG)	MOTOR (KW)
MANUEL İSTİF MAKİNESİ	MİS.1.0	MANUEL KALDIRMA	MAX.1000 KG	1700	650 X 1550 X 2100	140 X 1100 X 60	285	MANUEL
ELEKTRİK İSTİF MAKİNESİ	MİS-E 1.5	ELEKTRİK KALDIRMA	MAX.1500 KG	1700	650 X 1550 X 2100	140 X 1100 X 60	335	1,5 220 VAC

- Mobil istif makineleri paketlenmiş ürünlerin araca yüklenmesi , boşaltılması veya bir yerden başka bir yere taşınmasında
- kullanılan hem ekonomik hem de ergonomik kullanım kolaylığı olan makinelerdir.
- Manuel kollu hidrolik silindirli ve elektrikli kaldırma sistemli türleri vardır.
- 220 VAC ile çalıştırılarak yükleri kolayca güvenle kaldırılır.





www.expertlifting.com



info@expertlifting.com



0 (212) 598 98 90



0532 464 10 76



Akçaburgaz Mh. Alkop Sanayi
Sitesi 1575 Sokak 1CA Blok No
4-5 Esenyurt / İstanbul