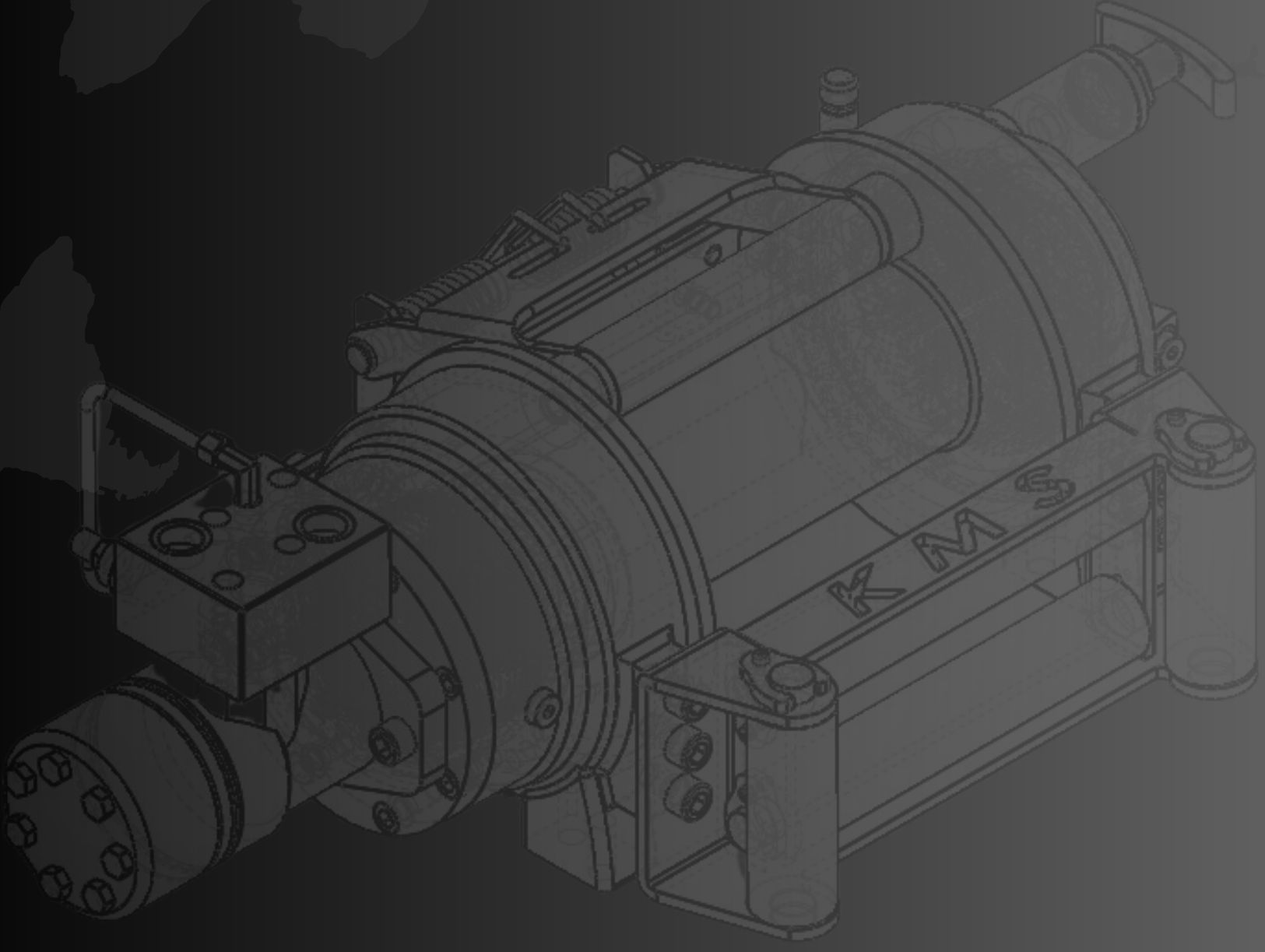


**KMS** **WINCH**<sup>®</sup>  
*hydraulic machine*



# Hidrolik Halat TAMBURLARI

*Kms Hidrolik Winch Sistemleri*

**POWER.TRUST.QALITY**

[www.kmswinch.com](http://www.kmswinch.com)

**Since 2012**

# Yüksek Üretim ve Stok Kapasitesi

## Hakkımızda

Kardeşler Makine Sanayi unvanı ile 2014 yılında İş makinaları yedek parçaları ve hidrolik lift üretimi ile ticari faaliyetlerine başlayan firmamız,2015 yılı itibarı ile Kms Hidrolik Vinç Sistemleri Mak.Müh.San.Tic.Ltd.Şti olarak hidrolik halat tamburları üretimi'ne başlamış olup sektördeki yerini almıştır.

Kms Winch olarak 3 tondan başlayarak 50 ton yük kapasitesine kadar EN 14492-1 standartlarını kapsayan çekme amaçlı hidrolik halat tamburları üretmekteyiz. Ayrıca farklı tonajlar'da kaldırma amaçlı hidrolik halat tamburları,köprü bakım araçları taşıyıcı tamburları, hidrolik ve mekanik ormancılık halat tamburları,halat hizalayıcı klavuz sistemleri,planet yürüyüş motorları ve hidrolik disk frenler de üreterek sektöre katkı sağlamaktayız.

Kms Winch uzun süren mühendislik çalışmaları sonucu üretmiş olduğu güçlü,kaliteli,güvenli ve dayanıklı ürünler sayesinde gerek yurt içi gerekse yurt dışı pazarında kısa sürede aranan bir marka haline gelmiştir.

Bugün gelmiş olduğumuz noktada üretmiş olduğumuz ürünleri Dünyan'ın 4 kıtasında 20 den fazla Ülkeye ihraç etmekteyiz.

## Misyon

Güvenilir,yenilikçi ve sürdürülebilir kalite ile paydaşlarına çözüm ortağı olmak.

## Vizyon

Sektöründe lider, Dünya markası bir firma olmak.

**POWER.TRUST.QALITY**

**KMS** **WINCH**<sup>®</sup>  
hydraulic machine

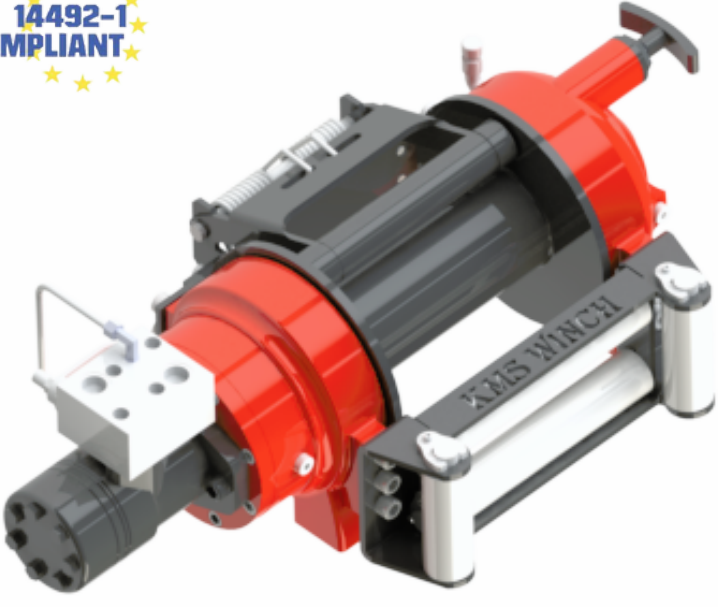


Dünyanın Her Yerine  
Ulaştırıyoruz.

*POWER.TRUST.QALITY*

[www.kmswinch.com](http://www.kmswinch.com)

EN 14492-1  
COMPLIANT



- Yüksek dayanımlı, uzun ömürlü çelik gövde
- Özel çelikten imal edilmiş ısıl işleminden geçirilerek ekstra güçlendirilmiş planet dişli sistemi
- Haff ve güçlü tasarım
- Yüğü %100 tutan hidrolik disk fren sistemi
- Satandart olarak sunulan ön makara ve halat baskı aparatı
- Standart olarak sunulan manuel halat boşaltma sistemi
- Yüksek torklu hidromotor
- Korozyon ve paslanmaya karşı dayanıklı elektro statik toz boya
- CE Makine Direktifi 2006/42/EC
- İlgili standartlar EN 14492-1 : 2006 Güç tahrikli vinçler standardı

Max.Çekme Kuvveti kg/lbs	3.600 kg (7936 lbs)
Max.Halat Çapı (mm/in)	10 mm (3/8")
Max.Halat Uzunluğu (m-ft)	41 m (134 ft)
Hidromotor (cc/in <sup>3</sup> )	200 cc (12 in <sup>3</sup> )
Maksimum Pompa Debisi (lt/min-g/min)	60 L (15.8 gal)
Tahvil Oranı	5 : 1
Max. Çalışma Basıncı (bar/psi)	155 bar (2248 psi)
Önerilen Dişli Yağı	80 w 90 - 0.75 L
Ürün Aralığı	59 kg (130 lbs)

Halat Sarım Sayısı	Çekme Kapasitesi (kg/lbs)	Halat Sarım Hızı (m <sup>2</sup> -min/ft <sup>2</sup> -min)	Halat Uzunluğu (m/ft)
1	3600/7936	18.2/59	6,85/22
2	3038/6697	20.1/65	14,4/47
3	2619/5773	22/72	22,6/74
4	2301/5072	29,3/78	31,5/103
5	2052/4523	25,8/84	41/134

Çekme Kapasitesi kg/lb Halat Hızı m/min-ft/min Halat Uzunluğu m/ft

- **Warning !!!**
- Winch çalıştırılmadan önce A-B hatları T-Tank hattına açık olmalıdır
- Hidromotor Drain hattı açık olmalıdır
- Son 5 sarım halat daima üzerinde bırakılmalıdır
- Bu winch çekme amaçlı tasarlanmıştır ve üretilmiştir, insan veya malzeme kaldırmak için kullanmayınız!
- Kms Winch teknik detaylarda değişiklik yapma hakkını saklı tutar

#### Standart

- Halat Gerdirme aparatı
- Ön yönlendirme Makarası
- Manuel (Boş dolu kolu)

#### Hidrolik Girişler

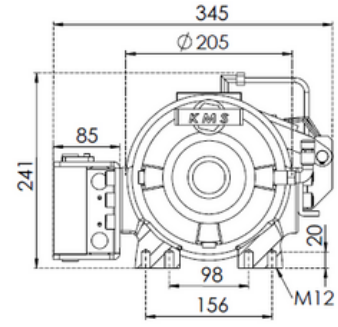
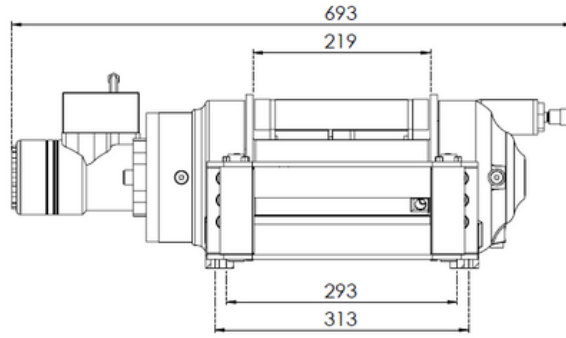
- G 1/2"

#### Opsiyonel

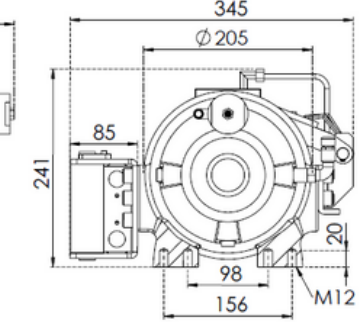
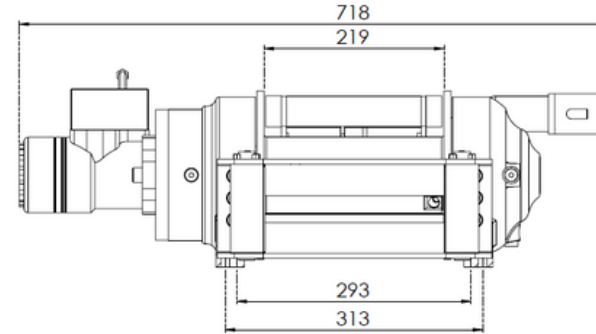
- Pnömatik Boş dolu kolu
- IP67-IP68

#### Montaj Cıvataları

- 8 Adet M12 8.8K



[Standart]  
Manuel  
Boş dolu kolu



[Opsiyonel]  
Pnömatik  
Boş dolu kolu



EN 14492-1  
COMPLIANT



- Yüksek dayanımlı, uzun ömürlü çelik gövde
- Özel çelikten imal edilmiş ısıl işleminden geçirilerek ekstra güçlendirilmiş planet dişli sistemi
- Haff ve güçlü tasarım
- Yüğü %100 tutan hidrolik disk fren sistemi
- Satandart olarak sunulan ön makara ve halat baskı aparatı
- Standart olarak sunulan manuel halat boşaltma sistemi
- Yüksek torklu hidromotor
- Korozyon ve paslanmaya karşı dayanıklı elektro statik toz boya
- CE Makine Direktifi 2006/42/EC
- İlgili standartlar EN 14492-1 : 2006 Güç tahrikli vinçler standardı

Max.Çekme Kuvveti kg/lbs	4.600 kg (10141 lbs)
Max.Halat Çapı (mm/in)	10 mm (3/8")
Max.Halat Uzunluğu (m-ft)	41 m (134 ft)
Hidromotor (cc/in³)	250 cc (15 in³)
Maksimum Pompa Debisi (lt/min-g/min)	60 L (15.8 gal)
Tahvil Oranı	5 : 1
Max. Çalışma Basıncı (bar/psi)	160 bar (2320 psi)
Önerilen Dişli Yağı	80 w 90 - 0.75 L
Ürün Aralığı	60 kg (132 lbs)

Halat Sarım Sayısı	Çekme Kapasitesi (kg/lbs)	Halat Sarım Hızı (m-min/ft-min)	Halat Uzunluğu (m/ft)
1	3600/7936	14.5/47	6,85/22
2	3038/6697	16/52	14,4/47
3	2619/5773	17.6/57	22,6/74
4	2301/5072	19.1/62	31,5/103
5	2052/4523	20.7/67	41/134

Çekme Kapasitesi kg/lb Halat Hızı m/min-ft/min Halat Uzunluğu m/ft

- **Warning !!!**
- Winch çalıştırılmadan önce A-B hatları T-Tank hattına açık olmalıdır
- Hidromotor Drain hattı açık olmalıdır
- Son 5 sarım halat daima üzerinde bırakılmalıdır
- Bu winch çekme amaçlı tasarlanmıştır ve üretilmiştir, insan veya malzeme kaldırmak için kullanmayınız!
- Kms Winch teknik detaylarda değişiklik yapma hakkını saklı tutar

#### Standart

- Halat Gerdilme aparatı
- Ön yönlendirme Makarası
- Manuel (Boş dolu kolu)

#### Hidrolik Girişler

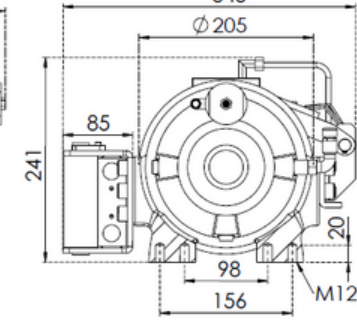
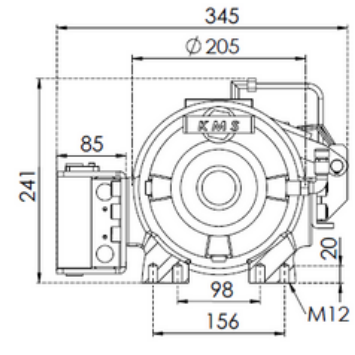
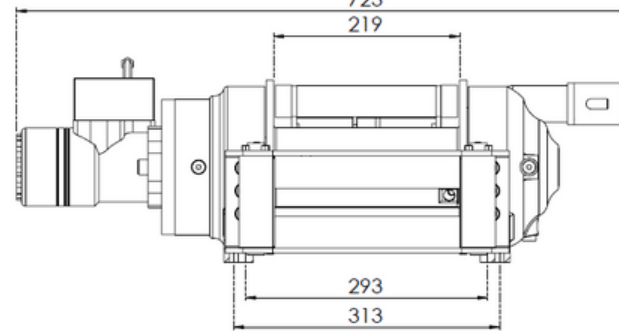
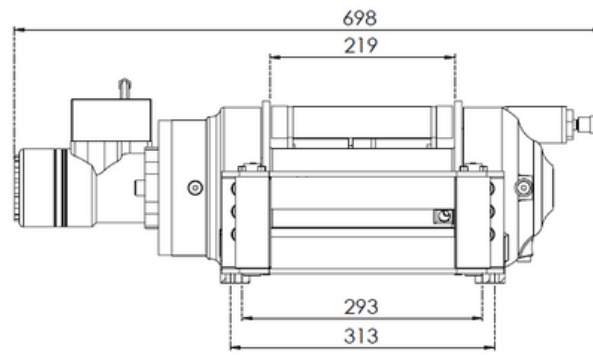
- G 1/2"

#### Opsiyonel

- Pnömatik Boş dolu kolu
- IP67-IP68

#### Montaj Cıvataları

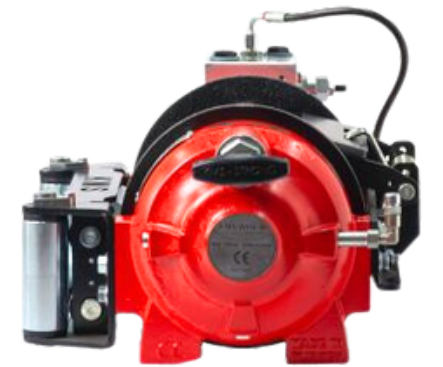
- 8 Adet M12 8.8K



[Standart]  
Manuel  
Boş dolu kolu



[Opsiyonel]  
Pnömatik  
Boş dolu kolu



POWER.TRUST.QALITY

www.kmswinch.com

EN 14492-1  
COMPLIANT



- Yüksek dayanımlı, uzun ömürlü çelik gövde
- Özel çelikten imal edilmiş ısıl işleminden geçirilerek ekstra güçlendirilmiş planet dişli sistemi
- Haff ve güçlü tasarım
- Yüğü %100 tutan hidrolik disk fren sistemi
- Satandart olarak sunulan ön makara ve halat baskı aparatı
- Standart olarak sunulan manuel halat boşaltma sistemi
- Yüksek torklu hidromotor
- Korozyon ve paslanmaya karşı dayanıklı elektro statik toz boya
- CE Makine Direktifi 2006/42/EC
- İlgili standartlar EN 14492-1 : 2006 Güç tahrikli vinçler standardı

Max.Çekme Kuvveti kg/lbs	5.400 kg (11904 lbs)
Max.Halat Çapı (mm/in)	12 mm (1/2")
Max.Halat Uzunluğu (m-ft)	35 m (114 ft)
Hidromotor (cc/in³)	315 cc (19 in³)
Maksimum Pompa Debisi (lt/min-g/min)	60 L (15.8 gal)
Tahvil Oranı	5 : 1
Max. Çalışma Basıncı (bar/psi)	150 bar (2175 psi)
Önerilen Dişli Yağı	80 w 90 - 0.75 L
Ürün Aralığı	61 kg (134 lbs)

Halat Sarım Sayısı	Çekme Kapasitesi (kg/lbs)	Halat Sarım Hızı (m-min/ft-min)	Halat Uzunluğu (m/ft)
1	5400/11904	11.5/37	5.8/19
2	4435/9777	13/42	12.2/40
3	3748/8262	14.4/47	19.3/63
4	3246/7156	15.9/52	27.1/89
5	2862/6309	17.4/57	35/114

Çekme Kapasitesi kg/lb Halat Hızı m/min-ft/min Halat Uzunluğu m/ft

- **Warning !!!**
- Winch çalıştırılmadan önce A-B hatları T-Tank hattına açık olmalıdır
- Hidromotor Drain hattı açık olmalıdır
- Son 5 sarım halat daima üzerinde bırakılmalıdır
- Bu winch çekme amaçlı tasarlanmıştır ve üretilmiştir, insan veya malzeme kaldırmak için kullanmayınız!
- Kms Winch teknik detaylarda değişiklik yapma hakkını saklı tutar

#### Standart

- Halat Gerdirme aparatı
- Ön yönlendirme Makarası
- Manuel (Boş dolu kolu)

#### Hidrolik Girişler

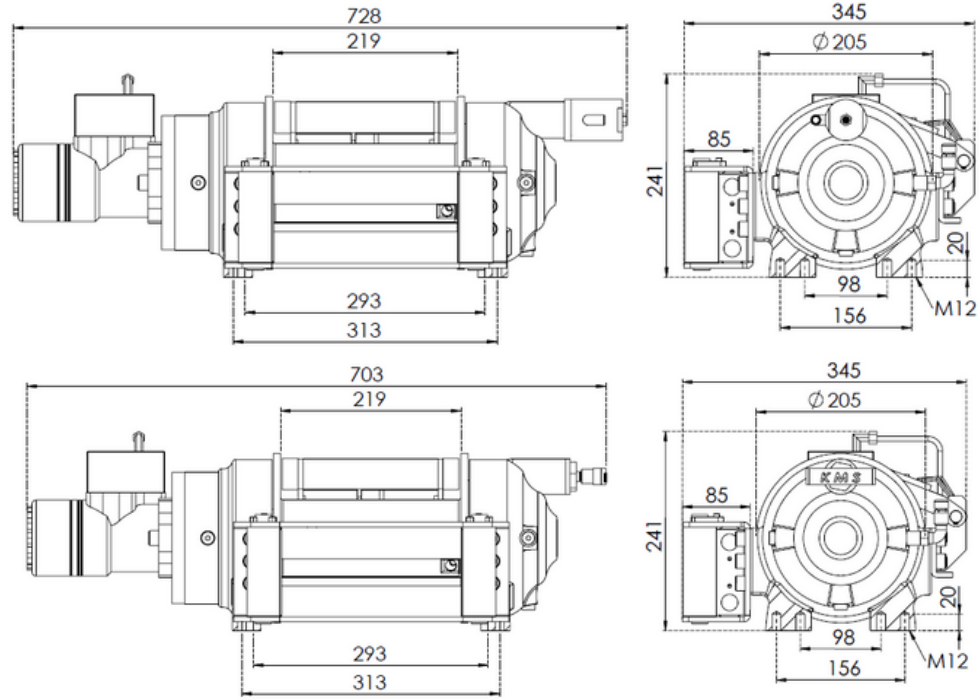
- G 1/2"

#### Opsiyonel

- Pnömatik Boş dolu kolu
- IP67-IP68

#### Montaj Cıvataları

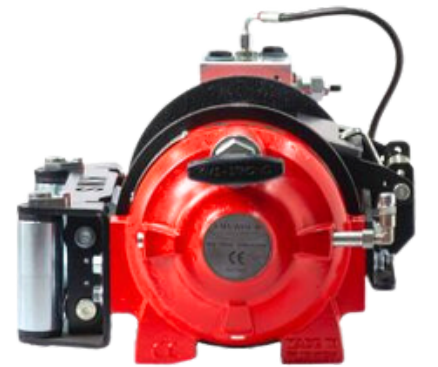
- 8 Adet M12 8.8K



[Standart]  
Manuel  
Boş dolu kolu



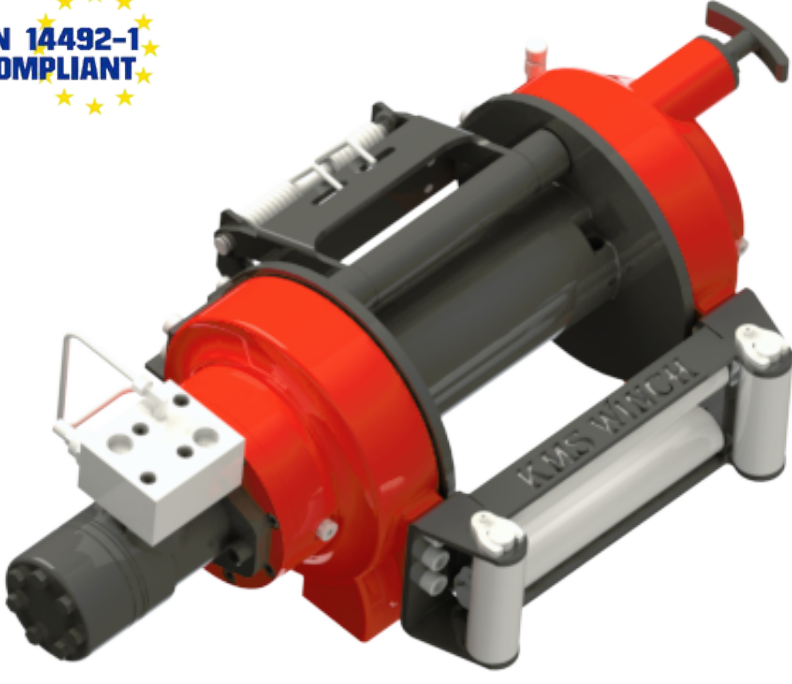
[Opsiyonel]  
Pnömatik  
Boş dolu kolu



POWER.TRUST.QALITY

www.kmswinch.com

EN 14492-1  
COMPLIANT



- Yüksek dayanımlı, uzun ömürlü çelik gövde
- Özel çelikten imal edilmiş ısıl işleminden geçirilerek ekstra güçlendirilmiş planet dişli sistemi
- Hafif ve güçlü tasarım
- Yüğü %100 tutan hidrolik disk fren sistemi
- Satandart olarak sunulan ön makara ve halat baskı aparatı
- Standart olarak sunulan manuel halat boşaltma sistemi
- Yüksek torklu hidromotor
- Korozyon ve paslanmaya karşı dayanıklı elektro statik toz boya
- CE Makine Direktifi 2006/42/EC
- İlgili standartlar EN 14492-1 : 2006 Güç tahrikli vinçler standardı

Max.Çekme Kuvveti kg/lbs	6.200 kg (13668 lbs)
Max.Halat Çapı (mm/in)	12 mm (1/2")
Max.Halat Uzunluğu (m-ft)	53 m (173 ft)
Hidromotor (cc/in³)	315 cc (19 in³)
Maksimum Pompa Debisi (lt/min-g/min)	60 L (15.8 gal)
Tahvil Oranı	6 : 1
Max. Çalışma Basıncı (bar/psi)	158 bar (2291 psi)
Önerilen Dişli Yağı	80 w 90 - 0.75 L
Ürün Aralığı	81 kg (178 lbs)

Halat Sarım Sayısı	Çekme Kapasitesi (kg/lbs)	Halat Sarım Hızı (mt-min/ft-min)	Halat Uzunluğu (m/ft)
1	6200/13668	10.6/34	7/22
2	5165/11386	11.8/38	14.7/48
3	4412/9726	13/42	23.1/75
4	3852/8492	14.3/46	32.4/106
5	3417/7533	15.5/50	42.4/138
6	3071/6770	16.7/54	53/173

Çekme Kapasitesi kg/lb Halat Hızı m/min-ft/min Halat Uzunluğu m/ft

- **Warning !!!**
- Winch çalıştırılmadan önce A-B hatları T-Tank hattına açık olmalıdır
- Hidromotor Drain hattı açık olmalıdır
- Son 5 sarım halat daima üzerinde bırakılmalıdır
- Bu winch çekme amaçlı tasarlanmış ve üretilmiştir, insan veya malzeme kaldırmak için kullanmayınız!
- Kms Winch teknik detaylarda değişiklik yapma hakkını saklı tutar

#### Standart

- Halat Gerdirme aparatı
- Ön yönlendirme Makarası
- Manuel (Boş dolu kolu)

#### Hidrolik Girişler

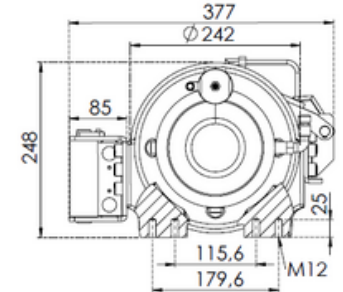
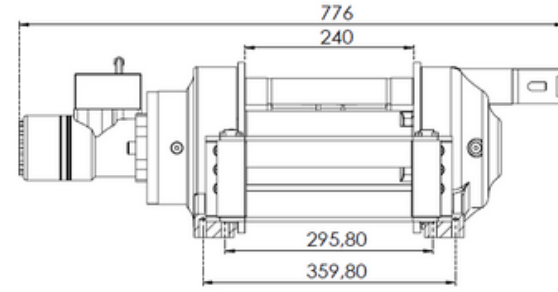
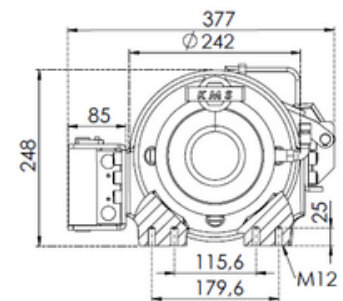
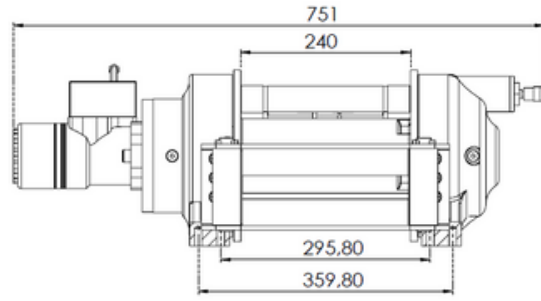
- G 1/2"

#### Opsiyonel

- Pnömatik Boş dolu kolu
- IP67-IP68
- Halat hizalayıcı klavuz sistemi

#### Montaj Cıvataları

- 16 Adet M12 8.8K



[Standart]  
Manuel  
Boş dolu kolu



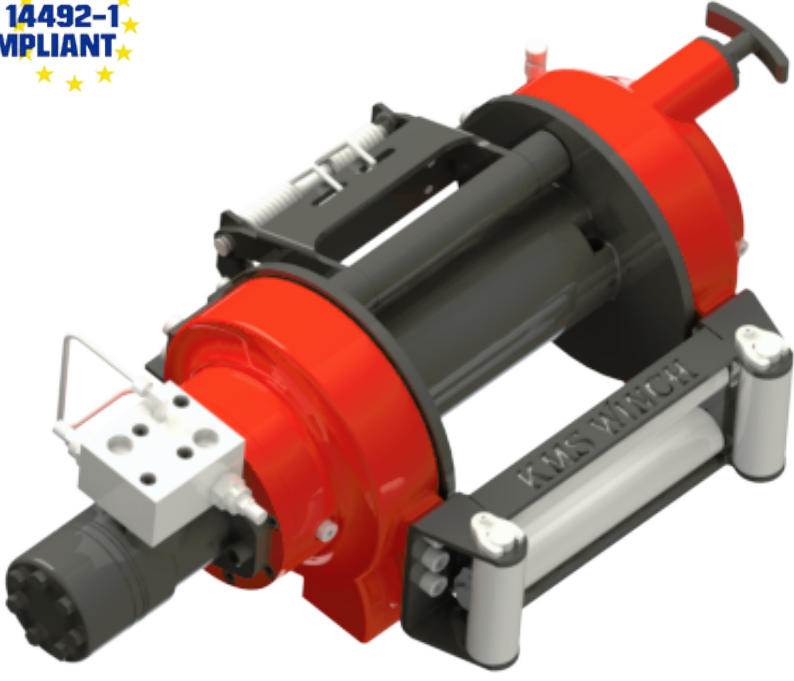
[Opsiyonel]  
Pnömatik  
Boş dolu kolu



POWER.TRUST.QALITY

www.kmswinch.com

EN 14492-1  
COMPLIANT



- Yüksek dayanımlı, uzun ömürlü çelik gövde
- Özel çelikten imal edilmiş ısıl işleminden geçirilerek ekstra güçlendirilmiş planet dişli sistemi
- Haff ve güçlü tasarım
- Yükü %100 tutan hidrolik disk fren sistemi
- Satandart olarak sunulan ön makara ve halat baskı aparatı
- Standart olarak sunulan manuel halat boşaltma sistemi
- Yüksek torklu hidromotor
- Korozyon ve paslanmaya karşı dayanıklı elektro statik toz boya
- CE Makine Direktifi 2006/42/EC
- İlgili standartlar EN 14492-1 : 2006 Güç tahrikli vinçler standardı

Max.Çekme Kuvveti kg/lbs	7.200 kg (15873 lbs)
Max.Halat Çapı (mm/in)	14 mm (3/9")
Max.Halat Uzunluğu (m-ft)	37.7 m (123 ft)
Hidromotor (cc/in³)	315 cc (19 in³)
Maksimum Pompa Debisi (lt/min-g/min)	60 L (15.8 gal)
Tahvil Oranı	6 : 1
Max. Çalışma Basıncı (bar/psi)	185 bar (2683 psi)
Önerilen Dişli Yağı	80 w 90 - 0.75 L
Ürün Aralığı	83 kg (182 lbs)

Halat Sarım Sayısı	Çekme Kapasitesi (kg/lbs)	Halat Sarım Hızı (mt-min/ft-min)	Halat Uzunluğu (m/ft)
1	7200/15873	10.6/34	6/19
2	5840/12874	12/39	12.8/41
3	4900/10802	13.4/43	20.3/66
4	4230/9325	14,8/48	28.6/93
5	3717/8194	16.3/53	37.7/123

Çekme Kapasitesi kg/lb Halat Hızı m/min-ft/min Halat Uzunluğu m/ft

- **Warning !!!**
- Winch çalıştırılmadan önce A-B hatları T-Tank hattına açık olmalıdır
- Hidromotor Drain hattı açık olmalıdır
- Son 5 sarım halat daima üzerinde bırakılmalıdır
- Bu winch çekme amaçlı tasarlanmıştır ve üretilmiştir, insan veya malzeme kaldırmak için kullanmayınız!
- Kms Winch teknik detaylarda değişiklik yapma hakkını saklı tutar

#### Standart

- Halat Gerdirme aparatı
- Ön yönlendirme Makarası
- Manuel (Boş dolu kolu)

#### Hidrolik Girişler

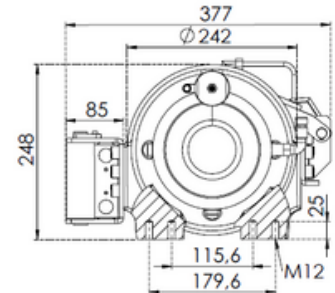
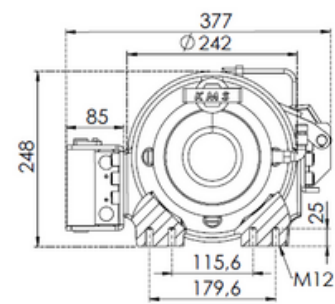
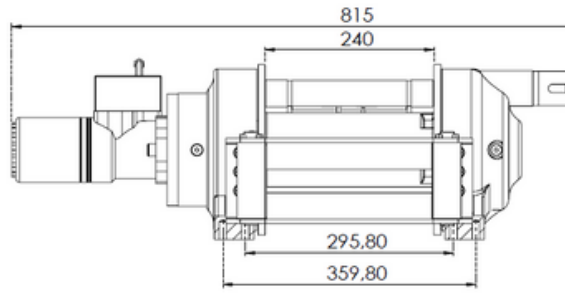
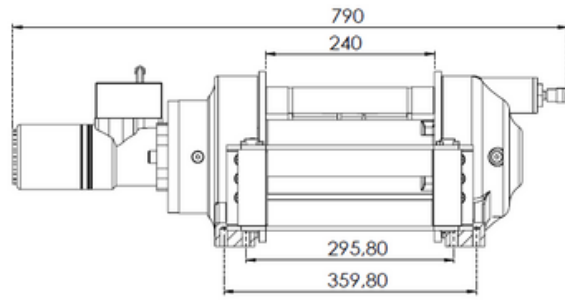
- G 1/2"

#### Opsiyonel

- Pnömatik Boş dolu kolu
- IP67-IP68
- Halat hizalayıcı klavuz sistemi

#### Montaj Cıvataları

- 16 Adet M12 8.8K



[Standart]  
Manuel  
Boş dolu kolu



[Opsiyonel]  
Pnömatik  
Boş dolu kolu

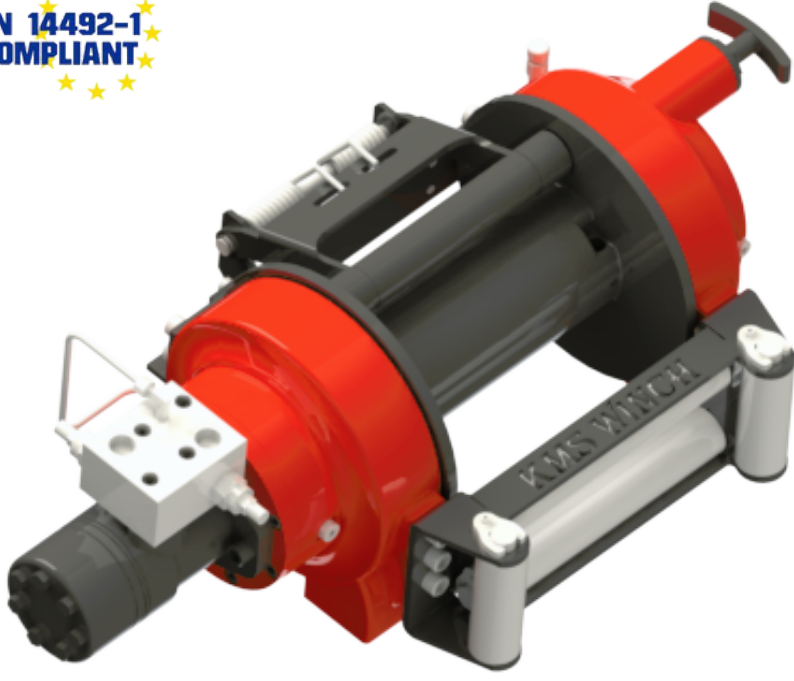


POWER.TRUST.QALITY

www.kmswinch.com



EN 14492-1  
COMPLIANT



- Yüksek dayanımlı, uzun ömürlü çelik gövde
- Özel çelikten imal edilmiş ısıtılmış ısıtılardan geçirilerek ekstra güçlendirilmiş planet dişli sistemi
- Haff ve güçlü tasarım
- Yüğü %100 tutan hidrolik disk fren sistemi
- Satandart olarak sunulan ön makara ve halat baskı aparatı
- Standart olarak sunulan manuel halat boşaltma sistemi
- Yüksek torklu hidromotor
- Korozyon ve paslanmaya karşı dayanıklı elektro statik toz boya
- CE Makine Direktifi 2006/42/EC
- İlgili standartlar EN 14492-1 : 2006 Güç tahrikli vinçler standardı

Max.Çekme Kuvveti kg/lbs	8.200 kg (18077 lbs)
Max.Halat Çapı (mm/in)	14 mm (3/9")
Max.Halat Uzunluğu (m-ft)	37.7 m (123 ft)
Hidromotor (cc/in <sup>3</sup> )	400 cc (24 in <sup>3</sup> )
Maksimum Pompa Debisi (lt/min-g/min)	60 L (15.8 gal)
Tahvil Oranı	6 : 1
Max. Çalışma Basıncı (bar/psi)	165 bar (2393 psi)
Önerilen Dişli Yağı	80 w 90 - 0.75 L
Ürün Aralığı	85 kg (187 lbs)

Halat Sarım Sayısı	Çekme Kapasitesi (kg/lbs)	Halat Sarım Hızı (m-min/ft-min)	Halat Uzunluğu (m/ft)
1	8200/18077	8.4/27	6/19
2	6643/14645	9.5/31	12.8/41
3	5580/12301	10.6/34	20.3/66
4	4810/10604	11.7/38	28.6/93
5	4227/9318	12.8/41	37.7/123

Çekme Kapasitesi kg/lb Halat Hızı m/min-ft/min Halat Uzunluğu m/ft

- **Warning !!!**
- Winch çalıştırılmadan önce A-B hatları T-Tank hattına açık olmalıdır
- Hidromotor Drain hattı açık olmalıdır
- Son 5 sarım halat daima üzerinde bırakılmalıdır
- Bu winch çekme amaçlı tasarlanmıştır ve üretilmiştir, insan veya malzeme kaldırmak için kullanmayınız!
- Kms Winch teknik detaylarda değişiklik yapma hakkını saklı tutar

### Standart

- Halat Gerdirme aparatı
- Ön yönlendirme Makarası
- Manuel (Boş dolu kolu)

### Hidrolik Girişler

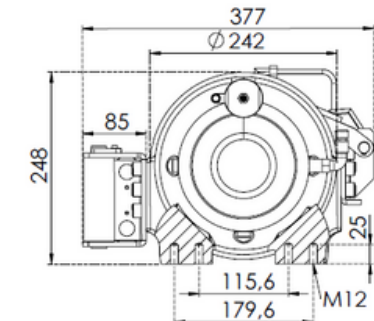
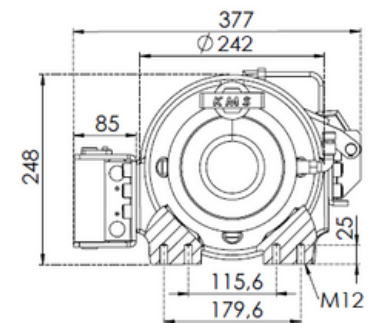
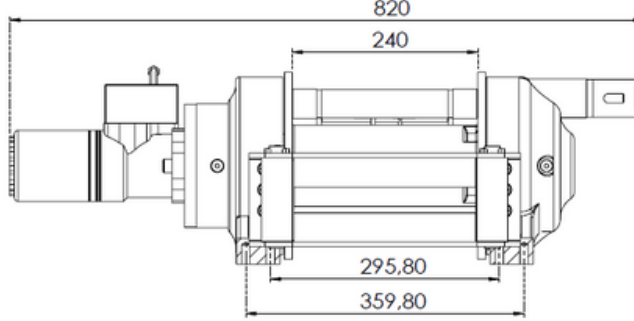
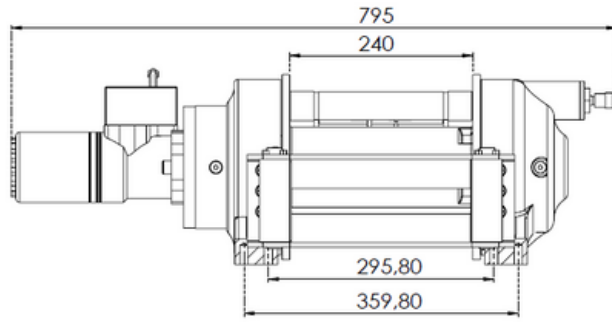
- G 1/2"

### Opsiyonel

- Pnömatik Boş dolu
- IP67-IP68
- Halat hizalayıcı kila sistemi

### Montaj Cıvataları

- 16 Adet M12 8.8K



[Standart]  
Manuel  
Boş dolu kolu



[Opsiyonel]  
Pnömatik  
Boş dolu kolu



POWER.TRUST.QALITY

www.kmswinch.com

EN 14492-1  
COMPLIANT



- Yüksek dayanımlı, uzun ömürlü çelik gövde
- Yivli tambur (orta makara)
- Özel çelikten imal edilmiş ısıtılardan geçirilerek ekstra güçlendirilmiş 2 kademeli planet dişli sistemi
- Haff ve güçlü tasarım
- Yüğü %100 tutan hidrolik disk fren sistemi
- Standart olarak sunulan ön makara ve halat baskı aparatı
- Standart olarak sunulan manuel halat boşaltma sistemi
- Yüksek torklu hidromotor
- CE Makine Direktifi 2006/42/EC
- İlgili standartlar EN 14492-1 : 2006 Güç tahrikli vinçler standardı

Max.Çekme Kuvveti kg/lbs	10.000 kg (22046 lbs)
Max.Halat Çapı (mm/in)	16 mm (7/11")
Max.Halat Uzunluğu (m-ft)	46 m (150 ft)
Hidromotor (cc/in³)	160 cc (10 in³)
Maksimum Pompa Debisi (lt/min-g/min)	60 L (15.8 gal)
Tahvil Oranı	21 : 1
Max. Çalışma Basıncı (bar/psi)	185 bar (2683 psi)
Önerilen Dişli Yağı	80 w 90 - 1 L
Ürün Ağırlığı	150 kg (330 lbs)

Halat Sarım Sayısı	Çekme Kapasitesi (kg/lbs)	Halat Sarım Hızı (m-min/ft-min)	Halat Uzunluğu (m/ft)
1	10000/22046	7.7/25	7.6/24
2	8272/18236	8.6/28	16/52
3	7046/15533	9.5/31	25/82
4	6137/13529	10.5/34	35/115
5	5436/11984	11.4/37	46/150

Çekme Kapasitesi kg/lb Halat Hızı m/min-ft/min Halat Uzunluğu m/ft

- **Warning !!!**
- Winch çalıştırılmadan önce A-B hatları T-Tank hattına açık olmalıdır
- Hidromotor Drain hattı açık olmalıdır
- Son 5 sarım halat daima üzerinde bırakılmalıdır
- Bu winch çekme amaçlı tasarlanmıştır ve üretilmiştir, insan veya malzeme kaldırmak için kullanmayınız!
- Kms Winch teknik detaylarda değişiklik yapma hakkını saklı tutar

### Standart

- Halat Gerdirme aparatı
- Ön yönlendirme Makarası
- Manuel (Boş dolu kolu)

### Hidrolik Girişler

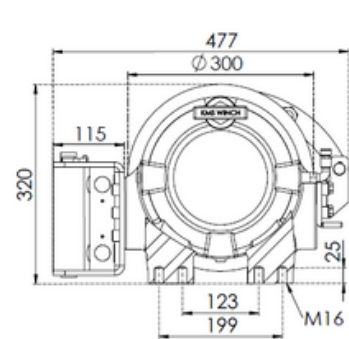
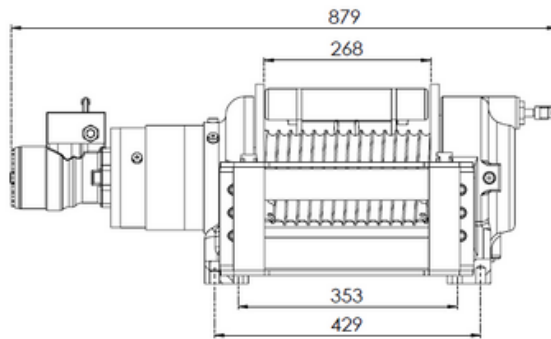
- G 1/2"

### Opsiyonel

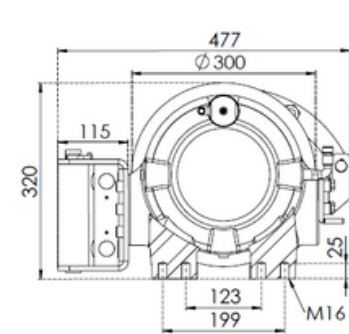
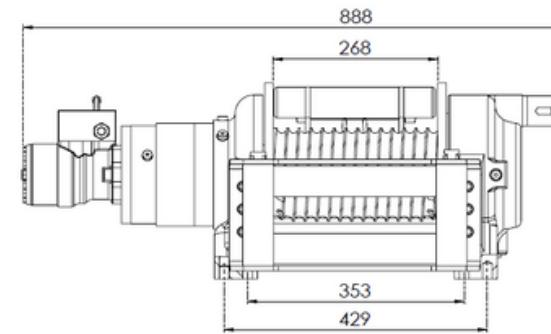
- Pnömatik Boş dolu kolu
- IP67-IP68

### Montaj Cıvataları

- 16 Adet M16 8.8K



[Standart]  
Manuel  
Boş dolu kolu



[Opsiyonel]  
Pnömatik  
Boş dolu kolu



POWER.TRUST.QALITY

www.kmswinch.com

EN 14492-1  
COMPLIANT



- Yüksek dayanımlı, uzun ömürlü çelik gövde
- Özel çelikten imal edilmiş ısıtılmış ısıtılardan geçirilerek ekstra güçlendirilmiş 2 kademeli planet dişli sistemi
- Hafif ve güçlü tasarım
- Yüğü %100 tutan hidrolik disk fren sistemi
- Standart olarak sunulan ön makara ve halat baskı aparatı
- Standart olarak sunulan manuel halat boşaltma sistemi
- Yüksek torklu hidromotor
- CE Makine Direktifi 2006/42/EC
- İlgili standartlar EN 14492-1 : 2006 Güç tahrikli vinçler standardı

Max.Çekme Kuvveti kg/lbs	10.000 kg (22046 lbs)
Max.Halat Çapı (mm/in)	16 mm (7/11")
Max.Halat Uzunluğu (m-ft)	60 m (196 ft)
Hidromotor (cc/in³)	160 cc (10 in³)
Maksimum Pompa Debisi (lt/min-g/min)	60 L (15.8 gal)
Tahvil Oranı	21 : 1
Max. Çalışma Basıncı (bar/psi)	185 bar (2683 psi)
Önerilen Dişli Yağı	80 w 90 - 1 L
Ürün Ağırlığı	170 kg (374 lbs)

Halat Sarım Sayısı	Çekme Kapasitesi (kg/lbs)	Halat Sarım Hızı (m-min/ft-min)	Halat Uzunluğu (m/ft)
1	10000/22046	7.7/25	9.6/31
2	8272/18236	8.6/28	20.4/66
3	7046/15533	9.5/31	32.2/105
4	6137/13529	10.5/34	45.1/147
5	5436/11984	11.4/37	60/196

Çekme Kapasitesi kg/lb Halat Hızı m/min-ft/min Halat Uzunluğu m/ft

- **Warning !!!**
- Winch çalıştırılmadan önce A-B hatları T-Tank hattına açık olmalıdır
- Hidromotor Drain hattı açık olmalıdır
- Son 5 sarım halat daima üzerinde bırakılmalıdır
- Bu winch çekme amaçlı tasarlanmıştır ve üretilmiştir, insan veya malzeme kaldırmak için kullanmayınız!
- Kms Winch teknik detaylarda değişiklik yapma hakkını saklı tutar

#### Standart

- Halat Gerdirme aparatı
- Ön yönlendirme Makarası
- Manuel (Boş dolu kolu)

#### Hidrolik Girişler

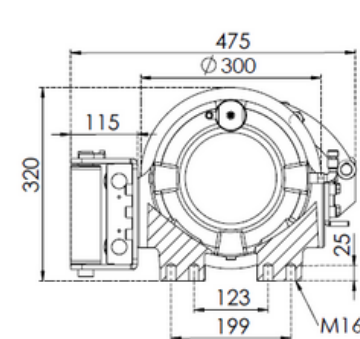
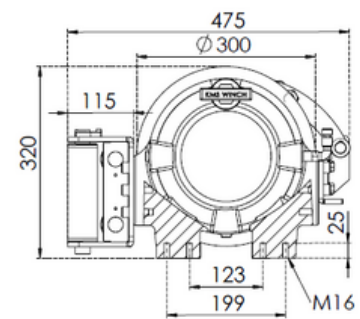
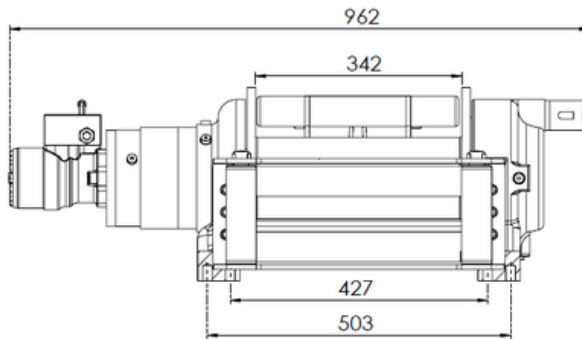
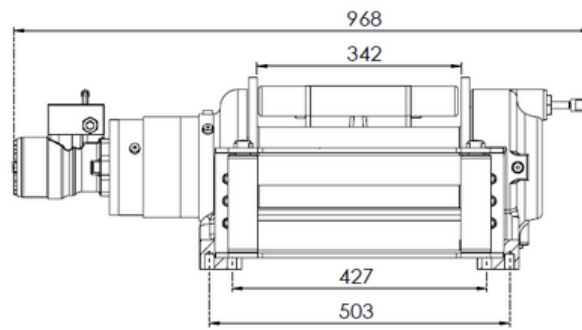
- G 1/2"

#### Opsiyonel

- Pnömatik Boş dolu kolu
- IP67-IP68

#### Montaj Cıvataları

- 16 Adet M16 8.8K



[Standart]  
Manuel  
Boş dolu kolu



[Opsiyonel]  
Pnömatik  
Boş dolu kolu



EN 14492-1  
COMPLIANT



- Yüksek dayanımlı, uzun ömürlü çelik gövde
- Yivli tambur (orta makara)
- Özel çelikten imal edilmiş ısıl işlemden geçirilerek ekstra güçlendirilmiş 2 kademeli planet dişli sistemi
- Haff ve güçlü tasarım
- Yüğü %100 tutan hidrolik disk fren sistemi
- Standart olarak sunulan ön makara ve halat baskı aparatı
- Standart olarak sunulan manuel halat boşaltma sistemi
- Yüksek torklu hidromotor
- CE Makine Direktifi 2006/42/EC
- İlgili standartlar EN 14492-1 : 2006 Güç tahrikli vinçler standardı

Max.Çekme Kuvveti kg/lbs	12.000 kg (26455 lbs)
Max.Halat Çapı (mm/in)	16 mm (7/11")
Max.Halat Uzunluğu (m-ft)	46 m (150 ft)
Hidromotor (cc/in <sup>3</sup> )	200 cc (12 in <sup>3</sup> )
Maksimum Pompa Debisi (lt/min-g/min)	60 L (15.8 gal)
Tahvil Oranı	21 : 1
Max. Çalışma Basıncı (bar/psi)	180 bar (2610 psi)
Önerilen Dişli Yağı	80 w 90 - 1 L
Ürün Aralığı	155 kg (341 lbs)

Halat Sarım Sayısı	Çekme Kapasitesi (kg/lbs)	Halat Sarım Hızı (m-min/ft-min)	Halat Uzunluğu (m/ft)
1	12000/26455	6.2/20	7.6/24
2	9970/21980	7/22	16/52
3	8495/18728	7.7/25	25/82
4	7400/16314	8.4/27	35/115
5	6550/14440	9.1/29	46/150

Çekme Kapasitesi kg/lb Halat Hızı m/min-ft/min Halat Uzunluğu m/ft

- **Warning !!!**
- Winch çalıştırılmadan önce A-B hatları T-Tank hattına açık olmalıdır
- Hidromotor Drain hattı açık olmalıdır
- Son 5 sarım halat daima üzerinde bırakılmalıdır
- Bu winch çekme amaçlı tasarlanmıştır ve üretilmiştir, insan veya malzeme kaldırmak için kullanmayınız!
- Kms Winch teknik detaylarda değişiklik yapma hakkını saklı tutar

### Standart

- Halat Gerdirme aparatı
- Ön yönlendirme Makarası
- Manuel (Boş dolu kolu)

### Hidrolik Girişler

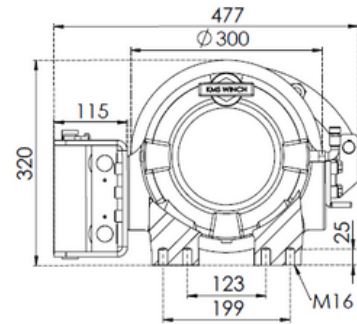
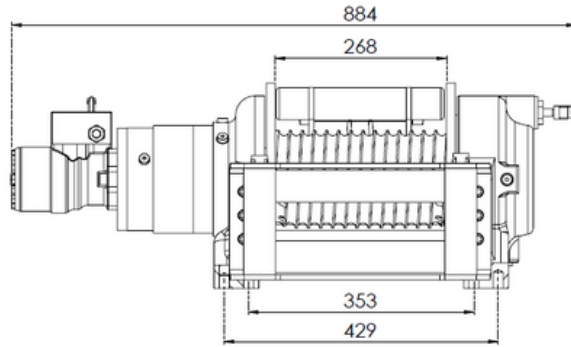
- G 1/2"

### Opsiyonel

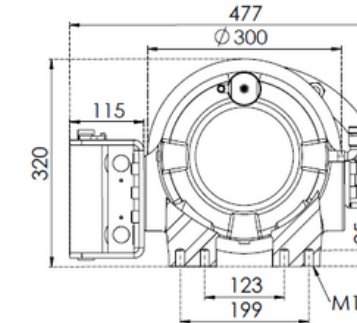
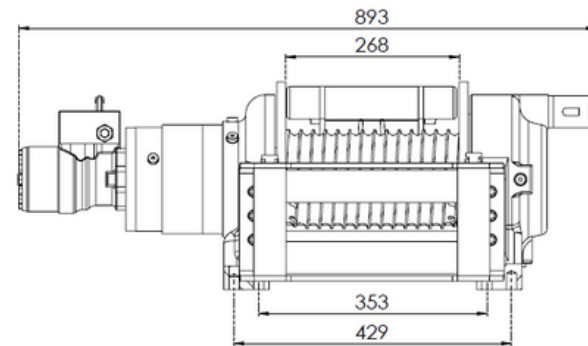
- Pnömatik Boş dolu kolu
- IP67-IP68

### Montaj Cıvataları

- 16 Adet M16 8.8K



[Standart]  
Manuel  
Boş dolu kolu



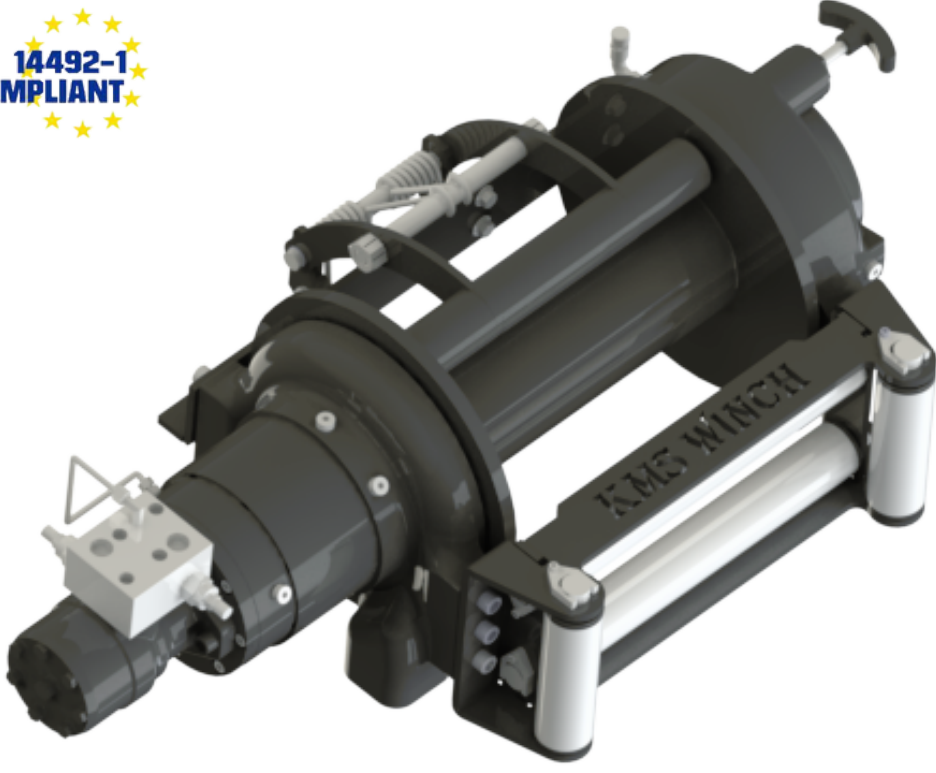
[Opsiyonel]  
Pnömatik  
Boş dolu kolu



POWER.TRUST.QALITY

www.kmswinch.com

EN 14492-1  
COMPLIANT



- Yüksek dayanımlı, uzun ömürlü çelik gövde
- Özel çelikten imal edilmiş ısıtılardan geçirilerek ekstra güçlendirilmiş 2 kademeli planet dişli sistemi
- Hafif ve güçlü tasarım
- Yüğü %100 tutan hidrolik disk fren sistemi
- Standart olarak sunulan ön makara ve halat baskı aparatı
- Standart olarak sunulan manuel halat boşaltma sistemi
- Yüksek torklu hidromotor
- CE Makine Direktifi 2006/42/EC
- İlgili standartlar EN 14492-1 : 2006 Güç tahrikli vinçler standardı

Max.Çekme Kuvveti kg/lbs	12.000 kg (26455 lbs)
Max.Halat Çapı (mm/in)	16 mm (7/11")
Max.Halat Uzunluğu (m-ft)	60 m (196 ft)
Hidromotor (cc/in <sup>3</sup> )	200 cc (12 in <sup>3</sup> )
Maksimum Pompa Debisi (lt/min-g/min)	60 L (15.8 gal)
Tahvil Oranı	21 : 1
Max. Çalışma Basıncı (bar/psi)	180 bar (2610 psi)
Önerilen Dişli Yağı	80 w 90 - 1 L
Ürün Ağırlığı	175 kg (385 lbs)

Halat Sarım Sayısı	Çekme Kapasitesi (kg/lbs)	Halat Sarım Hızı (m-min/ft-min)	Halat Uzunluğu (m/ft)
1	12000/26455	6.2/20	9.6/31
2	9970/21980	7/22	20.4/66
3	8495/18728	7.7/25	32.2/105
4	7400/16314	8.4/27	45.1/147
5	6550/14440	9.1/29	60/196

Çekme Kapasitesi kg/lb Halat Hızı m/min-ft/min Halat Uzunluğu m/ft

- **Warning !!!**
- Winch çalıştırılmadan önce A-B hatları T-Tank hattına açık olmalıdır
- Hidromotor Drain hattı açık olmalıdır
- Son 5 sarım halat daima üzerinde bırakılmalıdır
- Bu winch çekme amaçlı tasarlanmıştır ve üretilmiştir, insan veya malzeme kaldırmak için kullanmayınız!
- Kms Winch teknik detaylarda değişiklik yapma hakkını saklı tutar

#### Standart

- Halat Gerdirme aparatı
- Ön yönlendirme Makarası
- Manuel (Boş dolu kolu)

#### Hidrolik Girişler

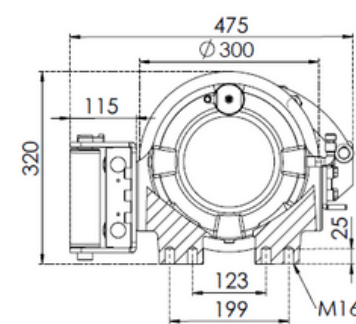
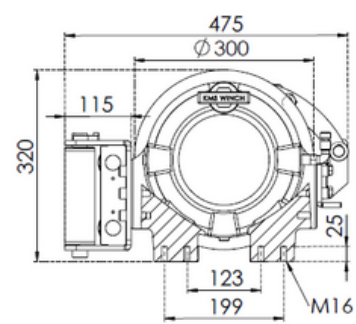
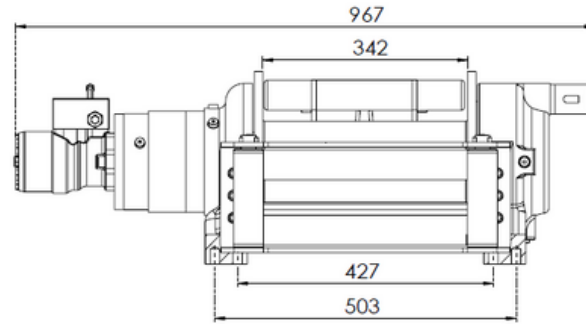
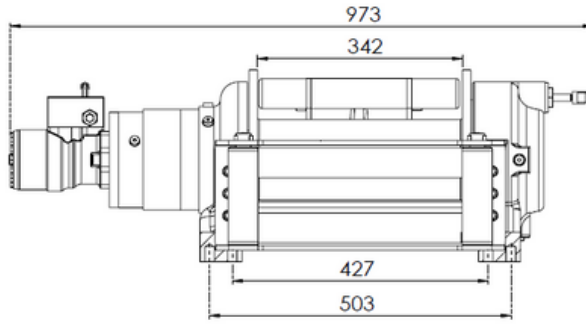
- G 1/2"

#### Opsiyonel

- Pnömatik Boş dolu kolu
- IP67-IP68

#### Montaj Cıvataları

- 16 Adet M16 8.8K



[Standart]  
Manuel  
Boş dolu kolu



[Opsiyonel]  
Pnömatik  
Boş dolu kolu



EN 14492-1  
COMPLIANT



- Yüksek dayanımlı, uzun ömürlü çelik gövde
- Yivli tambur (orta makara)
- Özel çelikten imal edilmiş ısıl işlemden geçirilerek ekstra güçlendirilmiş 2 kademeli planet dişli sistemi
- Hafif ve güçlü tasarım
- Yüğü %100 tutan hidrolik disk fren sistemi
- Standart olarak sunulan ön makara ve halat baskı aparatı
- Standart olarak sunulan manuel halat boşaltma sistemi
- Yüksek torklu hidromotor
- CE Makine Direktifi 2006/42/EC
- İlgili standartlar EN 14492-1 : 2006 Güç tahrikli vinçler standardı

Max.Çekme Kuvveti kg/lbs	15.000 kg (33069 lbs)
Max.Halat Çapı (mm/in)	18 mm (8/11")
Max.Halat Uzunluğu (m-ft)	48 m (158 ft)
Hidromotor (cc/in <sup>3</sup> )	200 cc (12 in <sup>3</sup> )
Maksimum Pompa Debisi (lt/min-g/min)	60 L (15.8 gal)
Tahvil Oranı	36 : 1
Max. Çalışma Basıncı (bar/psi)	160 bar (2320 psi)
Önerilen Dişli Yağı	80 w 90 - 2 L
Ürün Aralığı	200 kg (440 lbs)

Halat Sarım Sayısı	Çekme Kapasitesi (kg/lbs)	Halat Sarım Hızı (m-min/ft-min)	Halat Uzunluğu (m/ft)
1	15000/33069	4.5/14	10.5/34
2	12580/27734	5/16	22/72
3	10825/23865	5.4/17	34.7/113
4	9500/20943	5.9/19	48.4/158

Çekme Kapasitesi kg/lb Halat Hızı m/min-ft/min Halat Uzunluğu m/ft

- **Warning !!!**
- Winch çalıştırılmadan önce A-B hatları T-Tank hattına açık olmalıdır
- Hidromotor Drain hattı açık olmalıdır
- Son 5 sarım halat daima üzerinde bırakılmalıdır
- Bu winch çekme amaçlı tasarlanmıştır ve üretilmiştir, insan veya malzeme kaldırmak için kullanmayınız!
- Kms Winch teknik detaylarda değişiklik yapma hakkını saklı tutar

#### Standart

- Halat Gerdirme aparatı
- Ön yönlendirme Makarası
- Manuel (Boş dolu kolu)

#### Hidrolik Girişler

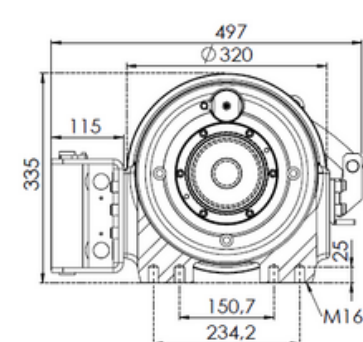
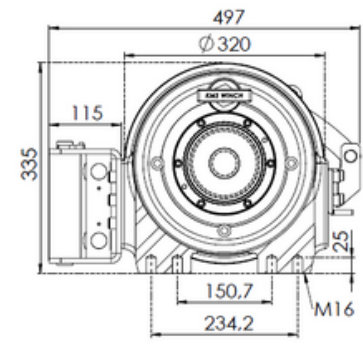
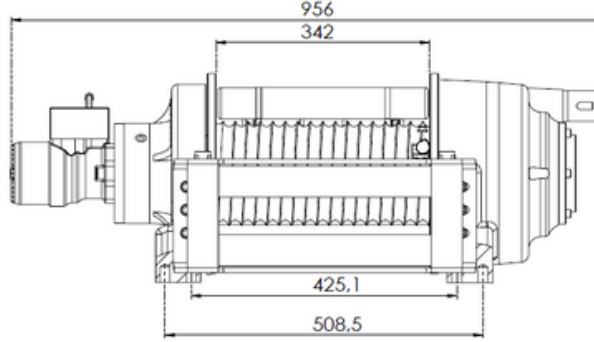
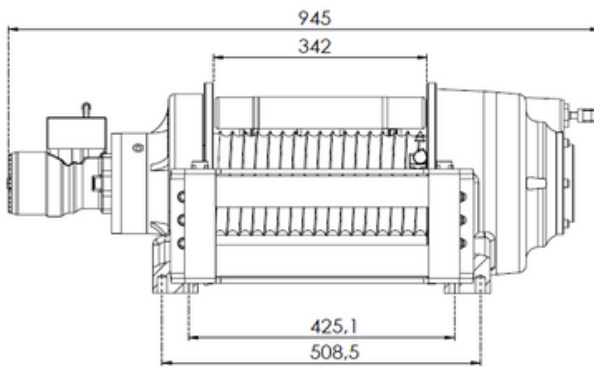
- G 1/2"

#### Opsiyonel

- Pnömatik Boş dolu kolu
- IP67-IP68

#### Montaj Cıvataları

- 16 Adet M16 8.8K



[Standart]  
Manuel  
Boş dolu kolu



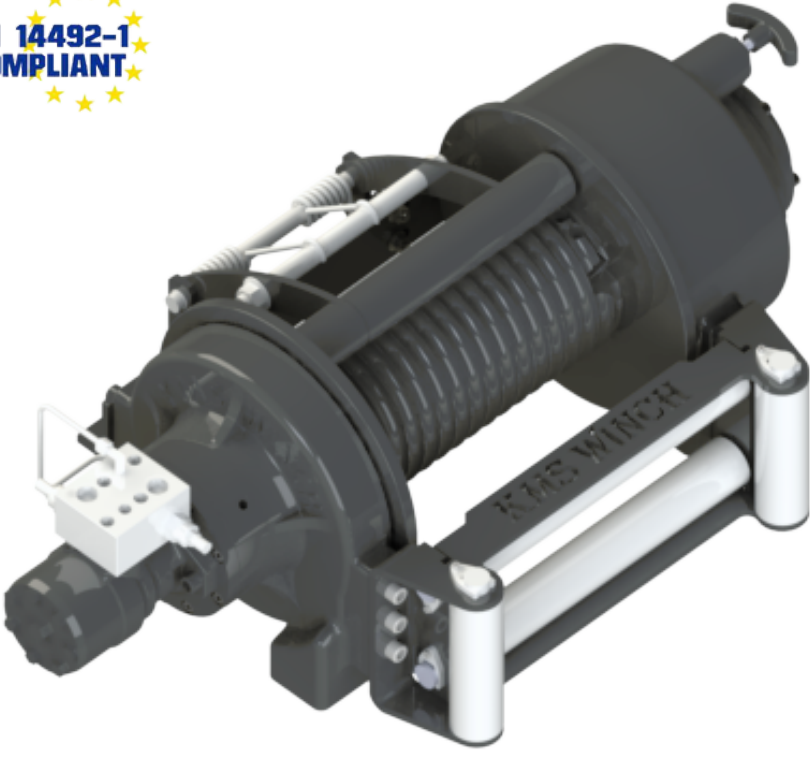
[Opsiyonel]  
Pnömatik  
Boş dolu kolu



POWER.TRUST.QALITY

www.kmswinch.com

EN 14492-1  
COMPLIANT



- Yüksek dayanımlı, uzun ömürlü çelik gövde
- Yivli tambur (orta makara)
- Özel çelikten imal edilmiş ısıl işlemden geçirilerek ekstra güçlendirilmiş 2 kademeli planet dişli sistemi
- Haff ve güçlü tasarım
- Yüğü %100 tutan hidrolik disk fren sistemi
- Standart olarak sunulan ön makara ve halat baskı aparatı
- Standart olarak sunulan manuel halat boşaltma sistemi
- Yüksek torklu hidromotor
- CE Makine Direktifi 2006/42/EC
- İlgili standartlar EN 14492-1 : 2006 Güç tahrikli vinçler standardı

Max.Çekme Kuvveti kg/lbs	18.000 kg (39683 lbs)
Max.Halat Çapı (mm/in)	18 mm (8/11")
Max.Halat Uzunluğu (m-ft)	48 m (158 ft)
Hidromotor (cc/in³)	250 cc (15 in³)
Maksimum Pompa Debisi (lt/min-g/min)	60 L (15.8 gal)
Tahvil Oranı	36 : 1
Max. Çalışma Basıncı (bar/psi)	155 bar (2248 psi)
Önerilen Dişli Yağı	80 w 90 - 2 L
Ürün Ağırlığı	205 kg ( 451 lbs)

Halat Sarım Sayısı	Çekme Kapasitesi (kg/lbs)	Halat Sarım Hızı (m-min/ft-min)	Halat Uzunluğu (m/ft)
1	18000/39683	3.6/11	10.5/34
2	15121/33336	4/13	22/72
3	13011/28684	4.4/14	34.7/113
4	10172/22425	4.7/15	48.4/158

Çekme Kapasitesi kg/lb Halat Hızı m/min-ft/min Halat Uzunluğu m/ft

- **Warning !!!**
- Winch çalıştırılmadan önce A-B hatları T-Tank hattına açık olmalıdır
- Hidromotor Drain hattı açık olmalıdır
- Son 5 sarım halat daima üzerinde bırakılmalıdır
- Bu winch çekme amaçlı tasarlanmıştır ve üretilmiştir, insan veya malzeme kaldırmak için kullanmayınız!
- Kms Winch teknik detaylarda değişiklik yapma hakkını saklı tutar

#### Standart

- Halat Gerdirme aparatı
- Ön yönlendirme Makarası
- Manuel (Boş dolu kolu)

#### Hidrolik Girişler

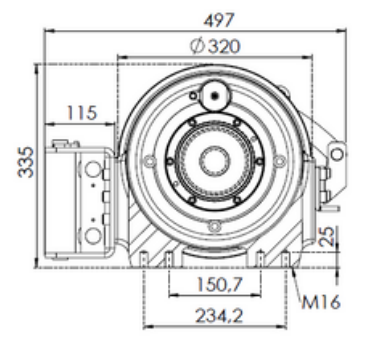
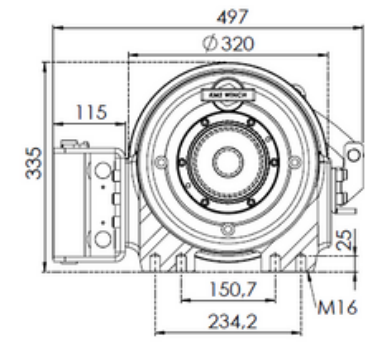
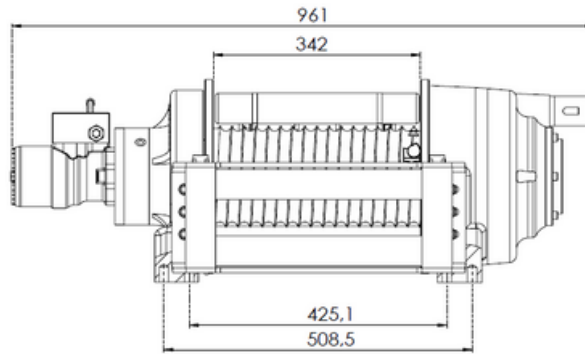
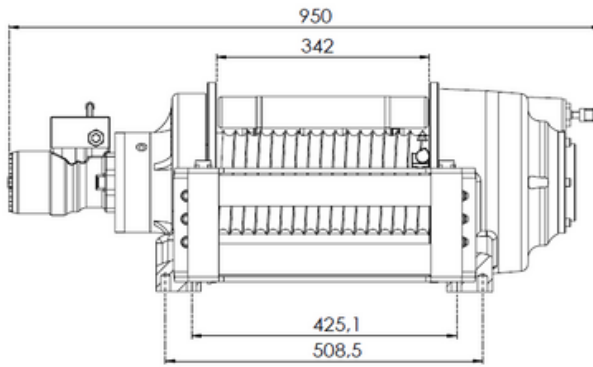
- G 1/2"

#### Opsiyonel

- Pnömatik Boş dolu kolu
- IP67-IP68

#### Montaj Cıvataları

- 16 Adet M16 8.8K



[Standart]  
Manuel  
Boş dolu kolu



[Opsiyonel]  
Pnömatik  
Boş dolu kolu



EN 14492-1  
COMPLIANT



- Yüksek dayanımlı, uzun ömürlü çelik gövde
- Özel çelikten imal edilmiş ısıtılmış 3 kademeli planet dişli sistemi
- Hafif ve güçlü tasarım
- Yüğü %100 tutan hidrolik disk fren sistemi
- Halat baskı aparatı (halat gerdirici)
- Standart olarak sunulan manuel halat boşaltma sistemi
- Yüksek torklu hidromotor
- CE Makine Direktifi 2006/42/EC
- İlgili standartlar EN 14492-1 : 2006 Güç tahrikli vinçler standardı

Max.Çekme Kuvveti kg/lbs	30.000 kg (66138 lbs)
Max.Halat Çapı (mm/in)	26 mm ( 1" )
Max.Halat Uzunluğu (m-ft)	74 m (242 ft)
Hidromotor (cc/in³)	160 cc (19.6 in³)
Maksimum Pompa Debisi (lt/min-g/min)	75 L (19.8 gal)
Tahvil Oranı	150 : 1
Max. Çalışma Basıncı (bar/psi)	180 bar (2610 psi)
Önerilen Dişli Yağı	140 w - 4 L
Ürün Aralığı	500 kg ( 1102 lbs)

Halat Sarım Sayısı	Çekme Kapasitesi (kg/lbs)	Halat Sarım Hızı (m-min/ft-min)	Halat Uzunluğu (m/ft)
1	30000/66138	3.3/10.8	16.5/54
2	26250/57871	3.5/11.5	34.4/112
3	23281/51325	3.8/12.5	53.5/175
4	20917/46114	4/13	74/242

Çekme Kapasitesi kg/lb Halat Hızı m/min-ft/min Halat Uzunluğu m/ft

- **Warning !!!**
- Winch çalıştırılmadan önce A-B hatları T-Tank hattına açık olmalıdır
- Hidromotor Drain hattı açık olmalıdır
- Son 5 sarım halat daima üzerinde bırakılmalıdır
- Bu winch çekme amaçlı tasarlanmıştır, insan veya malzeme kaldırmak için kullanmayınız!
- Kms Winch teknik detaylarda değişiklik yapma hakkını saklı tutar

[Standart]  
Manuel  
Boş dolu kolu

#### Standart

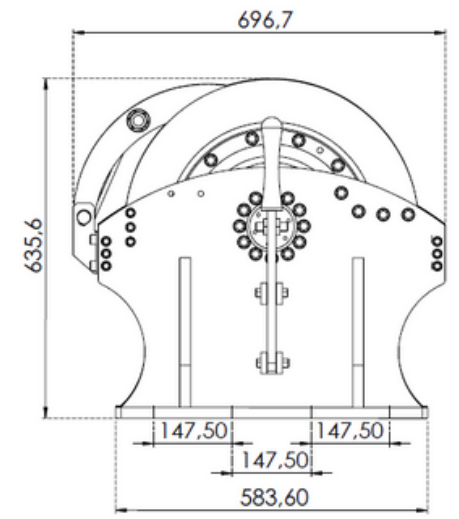
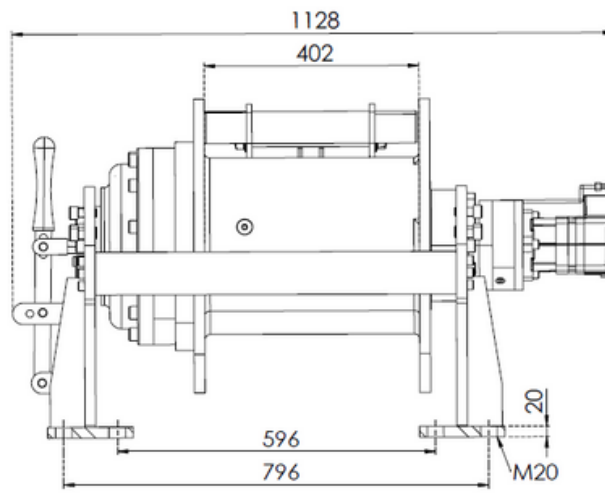
- Halat Gerdirme aparatı
- Manuel (Boş dolu kolu)

#### Hidrolik Girişler

- G 3/4"

#### Opsiyonel

- Pnömatik Boş dolu kolu
- IP67-IP68
- Halat yönlendirme makarası
- Personel koruyucu panel
- Çift hız seçeneği
- Montaj Cıvataları
- 16 Adet M20 8.8K





EN 14492-1  
COMPLIANT



- Yüksek dayanımlı, uzun ömürlü çelik gövde
- Özel çelikten imal edilmiş ısıtılardan geçirilerek ekstra güçlendirilmiş 3 kademeli planet dişli sistemi
- Hafif ve güçlü tasarım
- Yüğü %100 tutan hidrolik disk fren sistemi
- Halat baskı aparatı (halat gerdirici)
- Standart olarak sunulan manuel halat boşaltma sistemi
- Yüksek torklu hidromotor
- CE Makine Direktifi 2006/42/EC
- İlgili standartlar EN 14492-1 : 2006 Güç tahrikli vinçler standardı

Max.Çekme Kuvveti kg/lbs	35.000 kg (77161 lbs)
Max.Halat Çapı (mm/in)	28 mm ( 10.9" )
Max.Halat Uzunluğu (m-ft)	70 m (229 ft)
Hidromotor (cc/in³)	200 cc (12 in³)
Maksimum Pompa Debisi (lt/min-g/min)	75 L (19.8 gal)
Tahvil Oranı	150 : 1
Max. Çalışma Basıncı (bar/psi)	172 bar (2494 psi)
Önerilen Dişli Yağı	140 w - 4 L
Ürün Ağırlığı	520 kg ( 1146 lbs)

Halat Sarım Sayısı	Çekme Kapasitesi (kg/lbs)	Halat Sarım Hızı (m-min/ft-min)	Halat Uzunluğu (m/ft)
1	35000/77161	2.6/8.5	15.4/50.5
2	30272/66738	2.85/9.3	32.1/105
3	26665/58786	3/9.8	50./164
4	23826/52527	3.3/10.8	70/229

Çekme Kapasitesi kg/lb Halat Hızı m/min-ft/min Halat Uzunluğu m/ft

- **Warning !!!**
- Winch çalıştırılmadan önce A-B hatları T-Tank hattına açık olmalıdır
- Hidromotor Drain hattı açık olmalıdır
- Son 5 sarım halat daima üzerinde bırakılmalıdır
- Bu winch çekme amaçlı tasarlanmıştır ve üretilmiştir, insan veya malzeme kaldırmak için kullanmayınız!
- Kms Winch teknik detaylarda değişiklik yapma hakkını saklı tutar

[Standart]  
Manuel  
Boş dolu kolu

#### Standart

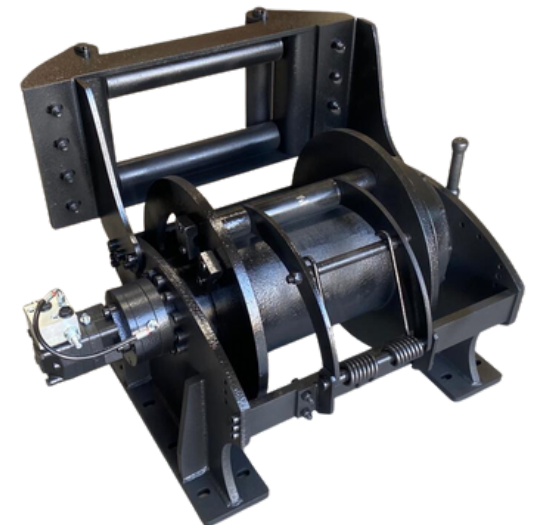
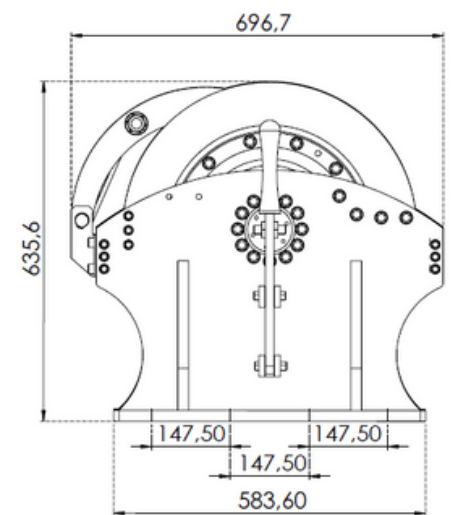
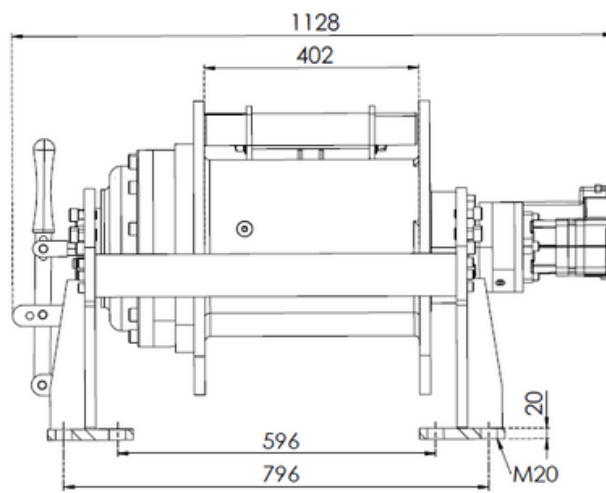
- Halat Gerdirme aparatı
- Manuel (Boş dolu kolu)

#### Hidrolik Girişler

- G 3/4"

#### Opsiyonel

- Pnömatik Boş dolu kolu
- IP67-IP68
- Halat yönlendirme makarası
- Personel koruyucu pane
- Çift hız seçeneği
- Montaj Cıvataları
- 16 Adet M20 8.8K



EN 14492-1  
COMPLIANT



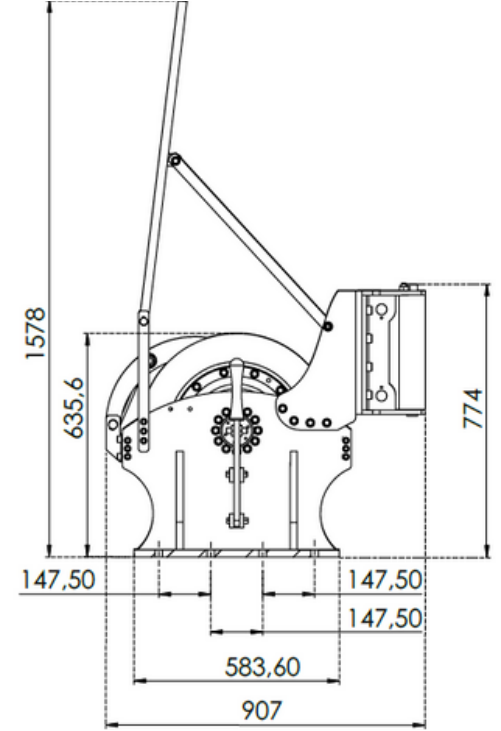
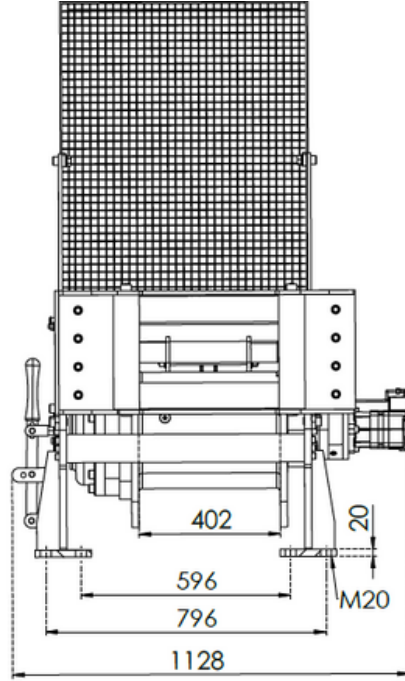
- Yüksek dayanımlı, uzun ömürlü çelik gövde
- Özel çelikten imal edilmiş ısıtılardan geçirilerek ekstra güçlendirilmiş 3 kademeli planet dişli sistemi
- Haff ve güçlü tasarım
- Yüğü %100 tutan hidrolik disk fren sistemi
- Halat baskı aparatı (halat gerdirci)
- Halat yönlendirme makarası
- Personel koruyucu panel
- Standart olarak sunulan manuel halat boşaltma sistemi
- Yüksek torklu hidromotor
- CE Makine Direktifi 2006/42/EC
- İlgili standartlar EN 14492-1 : 2006 Güç tahrikli vinçler standardı

Max.Çekme Kuvveti kg/lbs	40.000 kg (88184 lbs)
Max.Halat Çapı (mm/in)	28 mm ( 10.9" )
Max.Halat Uzunluğu (m-ft)	70 m (229 ft)
Hidromotor (cc/in³)	250 cc (15 in³)
Maksimum Pompa Debisi (lt/min-g/min)	75 L (19.8 gal)
Tahvil Oranı	150 : 1
Max. Çalışma Basıncı (bar/psi)	160 bar (2320 psi)
Önerilen Dişli Yağı	140 w - 4 L
Ürün Ağırlığı	670 kg ( 1477 lbs)

Halat Sarım Sayısı	Çekme Kapasitesi (kg/lbs)	Halat Sarım Hızı (m-min/ft-min)	Halat Uzunluğu (m/ft)
1	40000/88814	2/6.5	15.4/50.5
2	34645/76379	2.3/7.5	32.1/105
3	30517/67278	2.5/8.2	50./164
4	27268/60115	2.7/8.8	70/229

Çekme Kapasitesi kg/lb Halat Hızı m/min-ft/min Halat Uzunluğu m/ft

- **Warning !!!**
- Winch çalıştırılmadan önce A-B hatları T-Tank hattına açık olmalıdır
- Hidromotor Drain hattı açık olmalıdır
- Son 5 sarım halat daima üzerinde bırakılmalıdır
- Bu winch çekme amaçlı tasarlanmıştır ve üretilmiştir, insan veya malzeme kaldırmak için kullanmayınız!
- Kms Winch teknik detaylarda değişiklik yapma hakkını saklı tutar



[Standart]  
Manuel  
Boş dolu kolu

[Opsiyonel]  
Pnömatik  
Boş dolu kolu

#### Standart

- Halat Gerdirme aparatı
- Manuel (Boş dolu kolu)
- Halat yönlendirici ön makara
- Personel koruyucu panel

#### Hidrolik Girişler

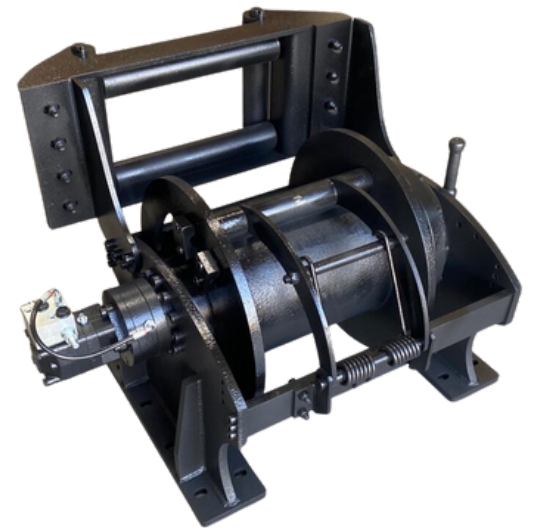
- G 3/4"

#### Opsiyonel

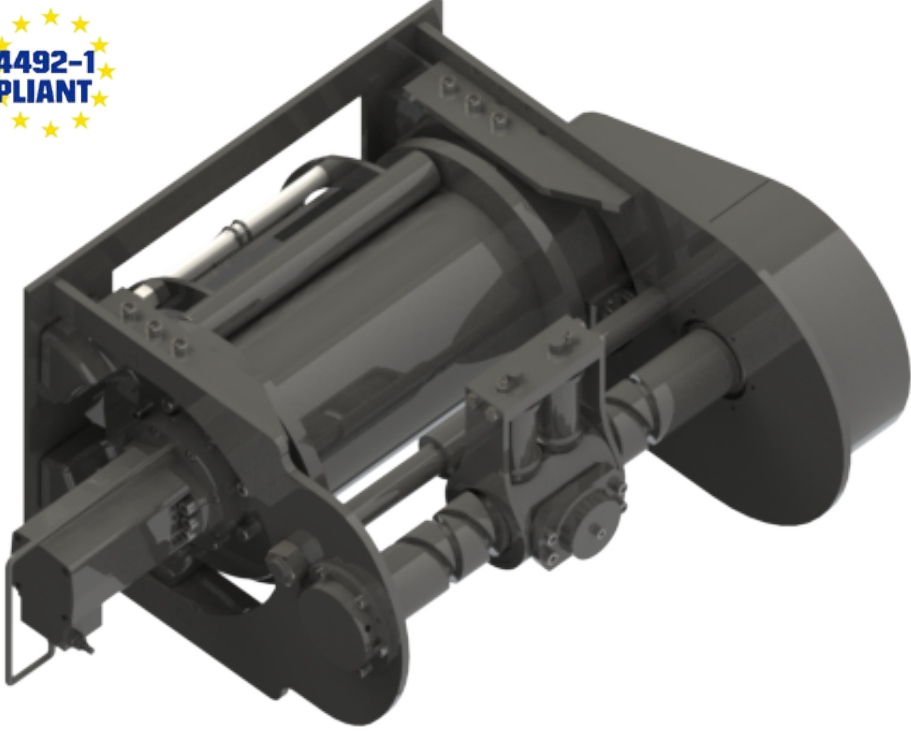
- Pnömatik Boş c
- IP67-IP68I
- Çift hız seçene

#### Montaj Cıvataları

- 16 Adet M20 8.8K



EN 14492-1  
COMPLIANT



- Yüksek dayanımlı, uzun ömürlü çelik gövde
- Özel çelikten imal edilmiş ısıtılmış ısıtılardan geçirilerek ekstra güçlendirilmiş 2 kademeli planet dişli sistemi
- Hafif ve güçlü tasarım
- Yüğü %100 tutan hidrolik disk fren sistemi
- Halat baskı aparatı (halat gerdirci)
- Halat hizalayıcı klavuz sistemi
- Yüksek torklu hidromotor
- CE Makine Direktifi 2006/42/EC
- İlgili standartlar EN 14492-1 : 2006 Güç tahrikli vinçler standardı

Max.Çekme Kuvveti kg/lbs	7.000 kg (15432 lbs)
Max.Halat Çapı (mm/in)	14 mm ( 3.9" )
Max.Halat Uzunluğu (m-ft)	65 m (213 ft)
Hidromotor (cc/in³)	250 cc (15 in³)
Maksimum Pompa Debisi (lt/min-g/min)	75 L (19.8 gal)
Tahvil Oranı	18 : 1
Max. Çalışma Basıncı (bar/psi)	160 bar (2320 psi)
Önerilen Dişli Yağı	90 w - 2 L
Ürün Aralığı	350 kg ( 771 lbs)

Halat Sarım Sayısı	Çekme Kapasitesi (kg/lbs)	Halat Sarım Hızı (m/min/ft-min)	Halat Uzunluğu (m/ft)
1	7000/15432	12/39.3	19.5/63.9
2	6283/13851	12.8/42	41.6/136.4
3	5700/12566	13.5/42.3	65/213

Çekme Kapasitesi kg/lb Halat Hızı m/min-ft/min Halat Uzunluğu m/ft

- **Warning !!!**
- Winch çalıştırılmadan önce A-B hatları T-Tank hattına açık olmalıdır
- Hidromotor Drain hattı açık olmalıdır
- Son 5 sarım halat daima üzerinde bırakılmalıdır
- Bu winch çekme amaçlı tasarlanmıştır ve üretilmiştir, insan veya malzeme kaldırmak için kullanmayınız!
- Kms Winch teknik detaylarda değişiklik yapma hakkını saklı tutar

#### Standart

- Halat Gerdirme aparatı
- Halat hizalayıcı klavuz sistem

#### Hidrolik Girişler

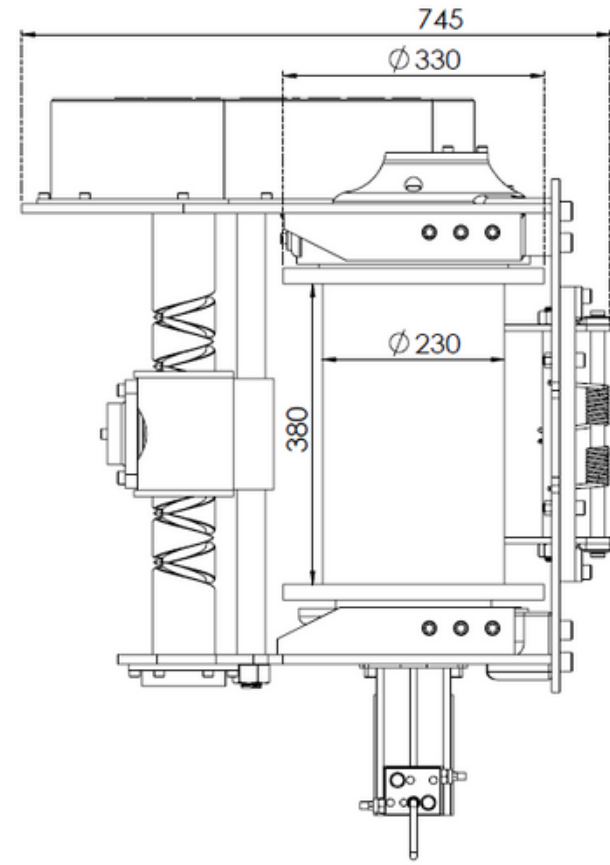
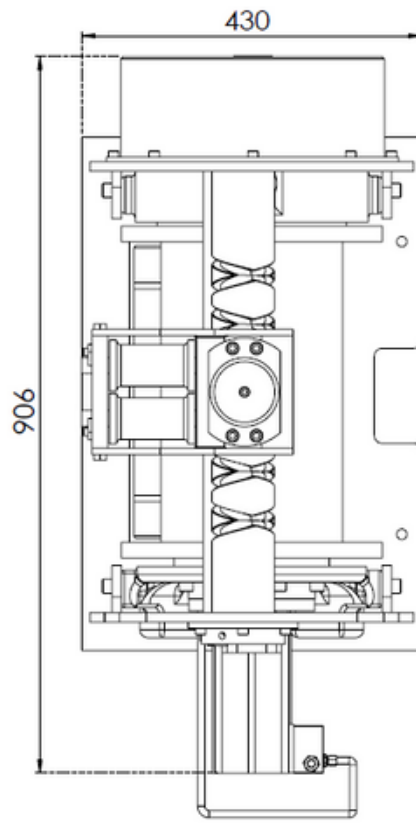
- G 3/4"

#### Opsiyonel

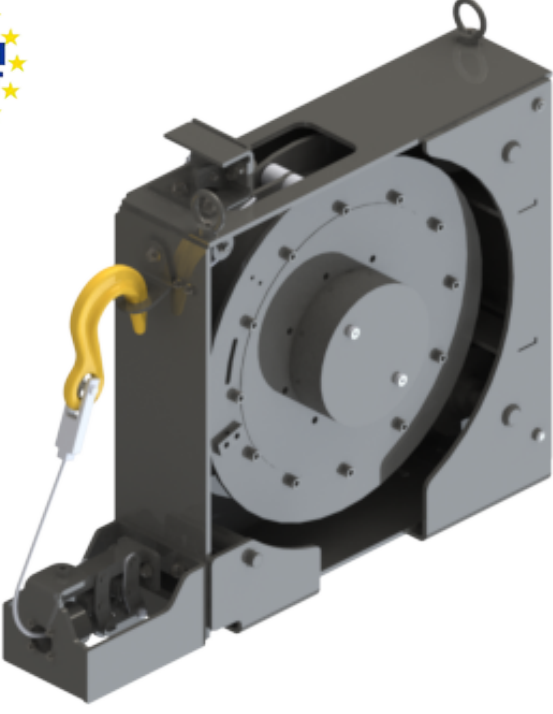
- Pnömatik Boş dolu kolu
- IP67-IP68

#### Montaj Cıvataları

- 8 Adet M16 8.8K



EN 14492-1  
COMPLIANT



- Yüksek dayanımlı, uzun ömürlü çelik gövde
- Özel çelikten imal edilmiş ısıtılmış ısıtılardan geçirilerek ekstra güçlendirilmiş planet dişli sistemi
- Yüksek hız ve yüksek halat kapasitesi
- Yüğü %100 tutan hidrolik disk fren sistemi
- Halat baskı aparatı
- Yaylı halat gerdirme makarası
- Yüksek torklu hidromotor
- CE Makine Direktifi 2006/42/EC
- İlgili standartlar EN 14492-1 : 2006 Güç tahrikli vinçler standardı

Max.Çekme Kuvveti kg/lbs	1.000 kg (2204 lbs)
Max.Halat Çapı (mm/in)	6 mm
Max.Halat Uzunluğu (m-ft)	130 m (426.5 ft)
Hidromotor (cc/in <sup>3</sup> )	315 cc (19 in <sup>3</sup> )
Maksimum Pompa Debisi (lt/min-g/min)	60 L (15.8 gal)
Tahvil Oranı	3.4 : 1
Max. Çalışma Basıncı (bar/psi)	160 bar (2320 psi)
Önerilen Dişli Yağı	140 w - 0.7 L
Ürün Ağırlığı	205 kg ( 452 lbs)

Halat Sarım Sayısı	Çekme Kapasitesi (kg/lbs)	Halat Sarım Hızı (m/min/ft-min)	Halat Uzunluğu (m/ft)
1	1000/2204	72.8/238	17/55.7
2	975/2150	73.9/242	34.5/113
3	944/2081	74.9/245	52.5/172
4	924/2037	75.8/249	71/233
5	900/1984	77/252	90/295
6	878/1935	78/255	109.5/359
7	850/1873	79/259	130/426.5

Çekme Kapasitesi kg/lb Halat Hızı m/min-ft/min Halat Uzunluğu m/ft

- **Warning !!!**
- Winch çalıştırılmadan önce A-B hatları T-Tank hattına açık olmalıdır
- Hidromotor Drain hattı açık olmalıdır
- Son 3 sarım halat daima üzerinde bırakılmalıdır
- Bu winch çekme amaçlı tasarlanmıştır ve üretilmiştir, insan veya malzeme kaldırmak için kullanmayınız!
- Kms Winch teknik detaylarda değişiklik yapma hakkını saklı tutar

#### Standart

- Halat baskı aparatı
- Yaylı halat gerdirme makarası

#### Opsiyonel

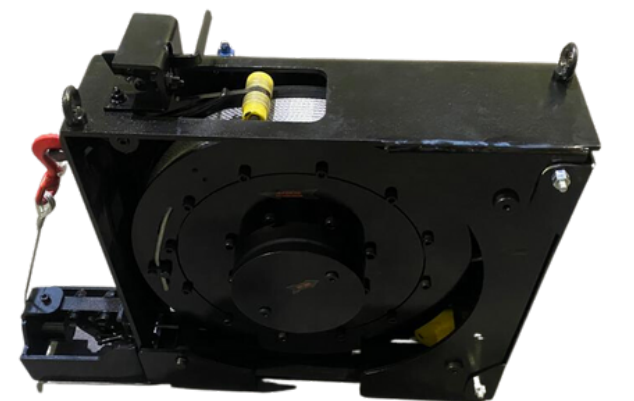
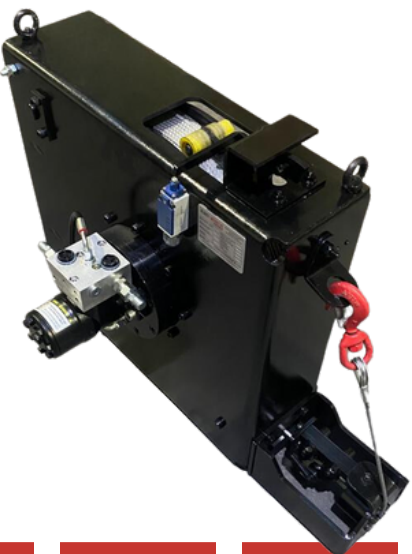
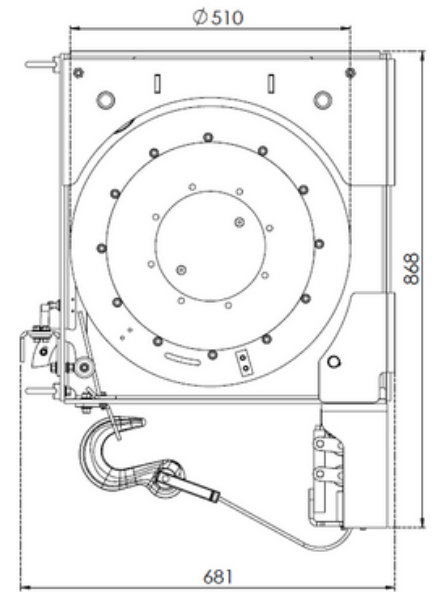
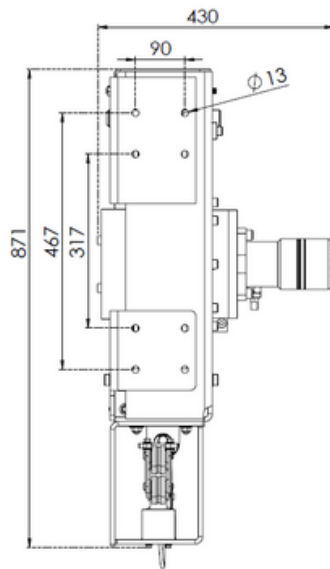
- IP67-IP68I

#### Hidrolik Girişler

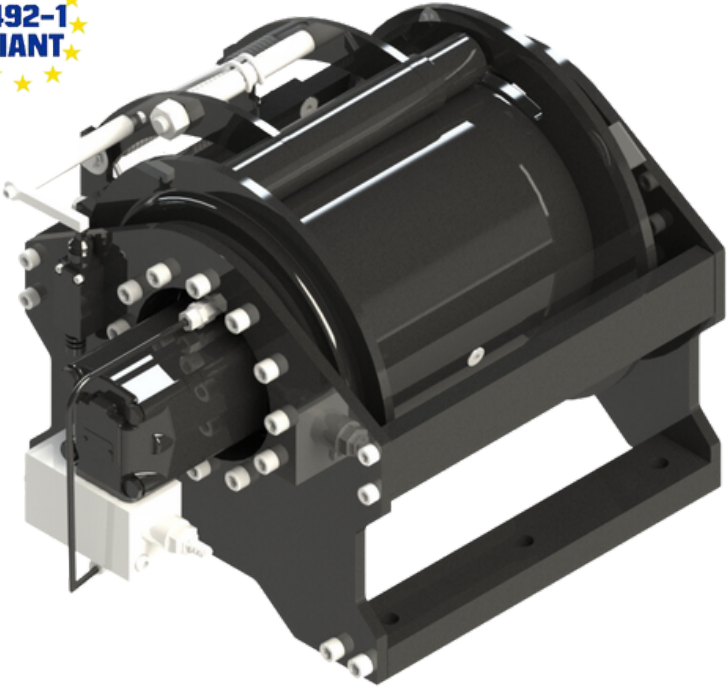
- G 1/2"

#### Montaj Cıvataları

- 8 Adet M12 8.8K



EN 14492-1  
COMPLIANT



- Yüksek dayanımlı, uzun ömürlü çelik gövde
- Özel çelikten imal edilmiş ısıtılmış ısıtılardan geçirilerek ekstra güçlendirilmiş planet dişli sistemi
- Hafif ve güçlü tasarım
- Yüğü %100 tutan hidrolik disk fren sistemi
- Halat baskı aparatı (halat gerdirci)
- Yüksek halat kapasitesi
- Yüksek torklu hidromotor
- CE Makine Direktifi 2006/42/EC
- İlgili standartlar EN 14492-1 : 2006 Güç tahrikli vinçler standardı

Max.Çekme Kuvveti kg/lbs	2.000 kg (4409 lbs)
Max.Halat Çapı (mm/in)	10 mm ( 3/8" )
Max.Halat Uzunluğu (m-ft)	113 m (370 ft)
Hidromotor (cc/in³)	250 cc (15 in³)
Maksimum Pompa Debisi (lt/min-g/min)	75 L (19.8 gal)
Tahvil Oranı	6 : 1
Max. Çalışma Basıncı (bar/psi)	145 bar (2103 psi)
Önerilen Dişli Yağı	80-90 w - 2 L
Ürün Aralığı	145 kg ( 319 lbs)

Halat Sarım Sayısı	Çekme Kapasitesi (kg/lbs)	Halat Sarım Hızı (mt-min/ft-min)	Halat Uzunluğu (m/ft)
1	2000/4409	36.3/119	20.9/68.5
2	1846/4069	37.9/124	42.6/139
3	1714/3778	39.5/129	65.3/214
4	1600/3527	41/134	88.8/291
5	1500/3306	42.7/140	113/370

Çekme Kapasitesi kg/lb Halat Hızı m/min-ft/min Halat Uzunluğu m/ft

- **Warning !!!**
- Winch çalıştırılmadan önce A-B hatları T-Tank hattına açık olmalıdır
- Hidromotor Drain hattı açık olmalıdır
- Son 5 sarım halat daima üzerinde bırakılmalıdır
- Kms Winch teknik detaylarda değişiklik yapma hakkını saklı tutar

### Standart

- Halat Gerdirme aparatı

### Hidrolik Girişler

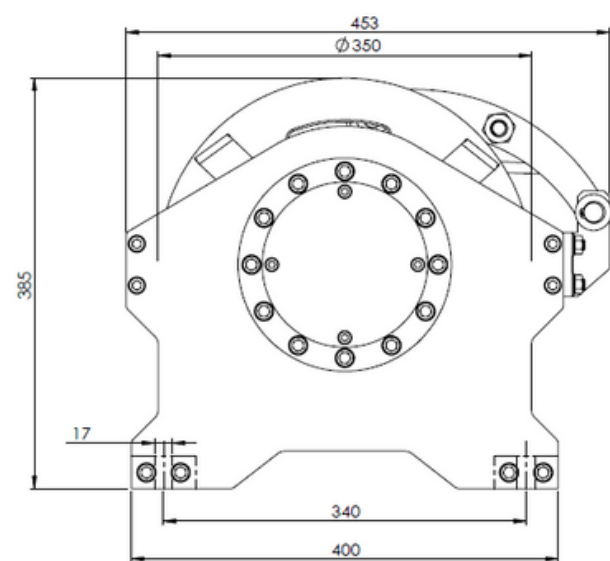
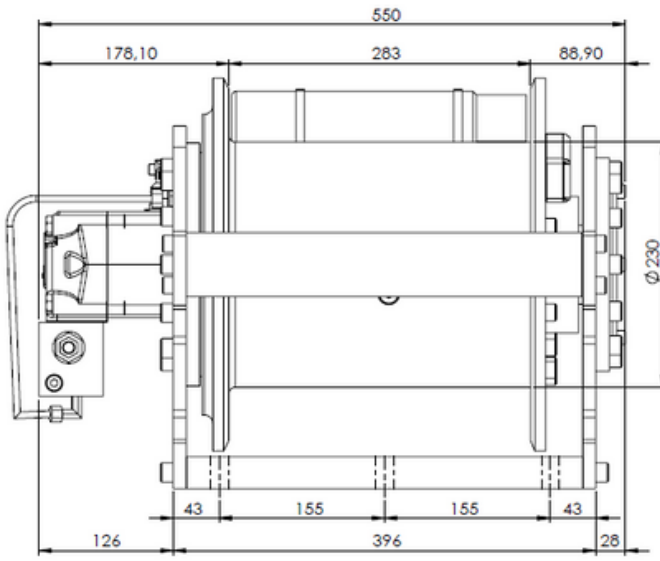
- G 3/4"

### Opsiyonel

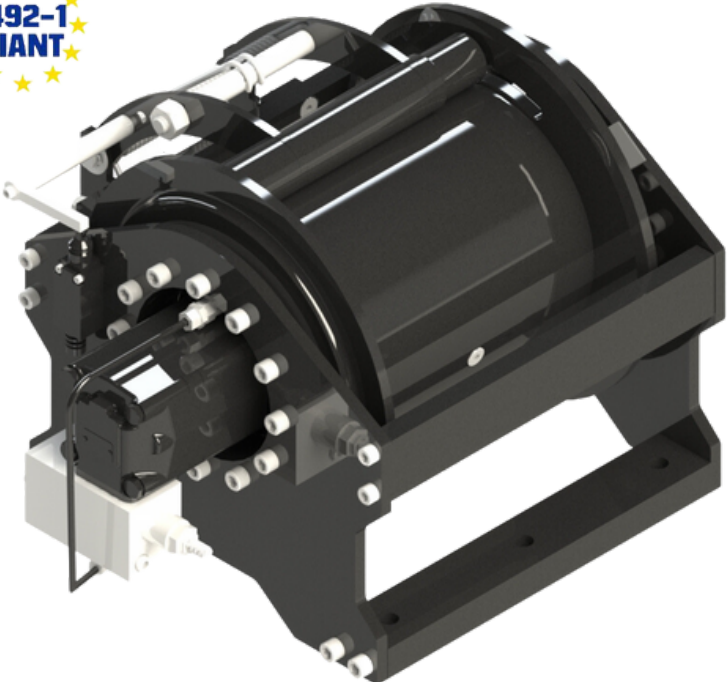
- IP67-IP68I

### Montaj Cıvataları

- 6 Adet M16 8.8K



EN 14492-1  
COMPLIANT



- Yüksek dayanımlı, uzun ömürlü çelik gövde
- Özel çelikten imal edilmiş ısıtılardan geçirilerek ekstra güçlendirilmiş planet dişli sistemi
- Hafif ve güçlü tasarım
- Yüğü %100 tutan hidrolik disk fren sistemi
- Halat baskı aparatı (halat gerdirci)
- Yüksek halat kapasitesi
- Yüksek torklu hidromotor
- CE Makine Direktifi 2006/42/EC
- İlgili standartlar EN 14492-1 : 2006 Güç tahrikli vinçler standardı

Max.Çekme Kuvveti kg/lbs	2.500 kg (5511 lbs)
Max.Halat Çapı (mm/in)	12 mm ( 1/2" )
Max.Halat Uzunluğu (m-ft)	97 m (318 ft)
Hidromotor (cc/in <sup>3</sup> )	315 cc (19 in <sup>3</sup> )
Maksimum Pompa Debisi (lt/min-g/min)	75 L (19.8 gal)
Tahvil Oranı	6 : 1
Max. Çalışma Basıncı (bar/psi)	140 bar (2030 psi)
Önerilen Dişli Yağı	80-90 w - 2 L
Ürün Aralığı	150 kg ( 330 lbs)

Halat Sarım Sayısı	Çekme Kapasitesi (kg/lbs)	Halat Sarım Hızı (mt-min/ft-min)	Halat Uzunluğu (m/ft)
1	2500/5511	28.8/94.4	17.5/57
2	2284/5034	30.3/99	35.8/117.5
3	2094/4616	31.8/104	55/180
4	1934/3602	33.3/109	75.2/246
5	1797/3961	34.8/114	97/318

Çekme Kapasitesi kg/lb Halat Hızı m/min-ft/min Halat Uzunluğu m/ft

- **Warning !!!**
- Winch çalıştırılmadan önce A-B hatları T-Tank hattına açık olmalıdır
- Hidromotor Drain hattı açık olmalıdır
- Son 5 sarım halat daima üzerinde bırakılmalıdır
- Kms Winch teknik detaylarda değişiklik yapma hakkını saklı tutar

### Standart

- Halat Gerdirme aparatı

### Hidrolik Girişler

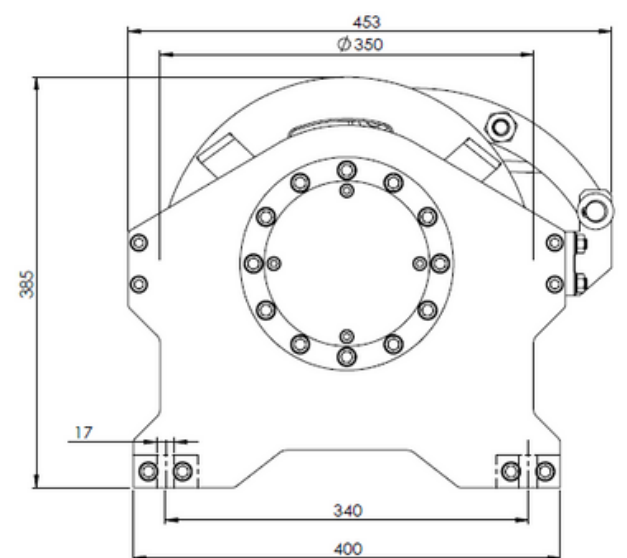
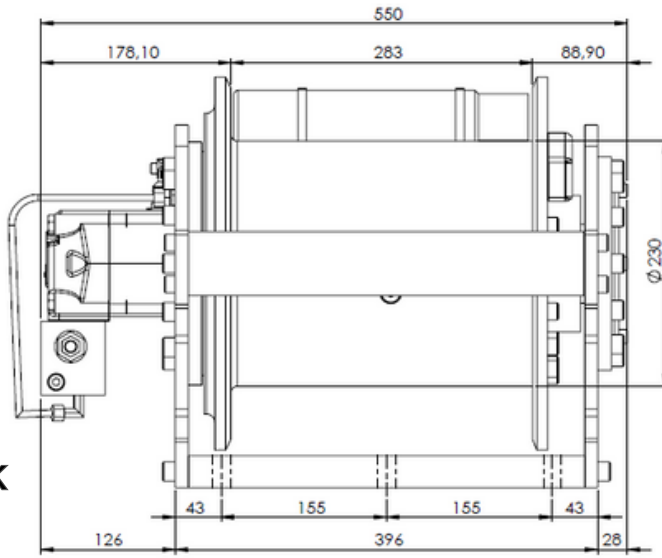
- G 3/4"

### Opsiyonel

- IP67-IP68I

### Montaj Cıvataları

- 6 Adet M16 8.8K





**KMS** **WINCH**®  
*hydraulic machine*

*POWER.TRUST.QALITY*

*[www.kmswinch.com](http://www.kmswinch.com)*

# KMS WINCH®

hydraulic machine

Since 2012



Telefon : +90 312 394 1945  
Fax : +90 312 395 1284



info@kmswinch.com  
sales@kmswinch.com  
export@kmswinch.com



Saray Mahallesi (Ansa Sanayi Sit.  
1074 Sok No:1 C Kahramankazan  
Ankara - TÜRKİYE

POWER.TRUST.QUALITY

[www.kmswinch.com](http://www.kmswinch.com)