





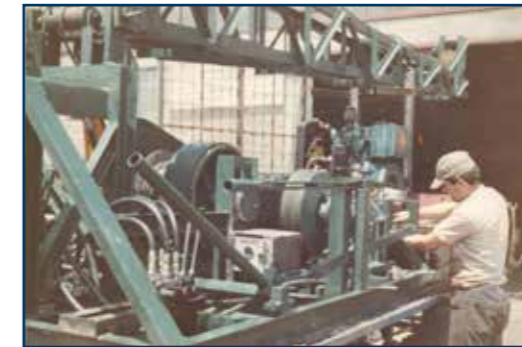
## hakkımızda about us

Firmamızın kurucusu, öğrenmeye öğretmeye, sıkı çalışmaya daima yenilikçi olmaya, hizmete, kaliteye hatasız üretmeye önem vermiş biri olarak özel sektörlerde yirmi beş yıllık çalışma hayatının ve deneyimlerinin ardından bugünkü şirketimizin temelini atmak üzere 1993 yılında projeli imalatlar ve montaj hizmeti vermek üzere Arif Mesut Elibol tarafından kurulan ; "Elibol Demir Ve Kazan Sanayi" şirketi olarak üretime başlamıştır. 2017 yılında son elli yıllık tecrübelerini ve deneyimlerini 2. Kuşağa devrederek firmamız unvan değişikliği ile EMS Endüstri Makina Metal San ve Tic .Ltd. Şti. olarak faaliyetini sürdürmektedir.

*Şirketimiz unvan değişikliği ile bugüne kadar yapmış olduğu imalatları bulunduğu bölgede sınırlı kalmayarak reklam ve kalitesiyle dünyanın her bir yanına ulaştırmayı hedeflemektedir.*

*1993 yılında Arif Mesut Elibol tarafından kurulan ve "Elibol Demir Ve Kazan Sanayi" olarak üretime başlayan firmamız 2017 yılında 2. Kuşağa devrederek firmamız EMS Endüstri Makina Metal San Ve Tic .Ltd.Şti olarak faaliyetini sürdürmektedir.*

*EMS Endüstri Ankara İvdeik Organize Sanayi Bölgesinde 400 metrekare fabrikasında faaliyetini sürdürmekte olup 2. Kuşak olarak*





# Vizyon & Misyon

## vision & mission

### VİZYON

**EMS ENDÜSTRİ** Üretimlerinde özen ve coşkuyla çalışmayı bir ilke haline getirerek şirket yapısını güçlendirmeyi ve ürün kalitesini sürekli yeni ve modern dizaynlarla en üst seviyeye çıkartmayı ve müşteri ihtiyaç ve taleplerine göre proje , tasarım ve mühendislik alanlarında müşterilerimizin memnuniyeti ve devamlılığı sağlıya bilmek için sunduğumuz hizmet ve ürünlerimiz ile fark yaratarak, müşterilerimizin güvenini sağlayabilmek ve uzun yıllar dostluklar kurmayı hedefliyerek , kaliteli ürünleri en uygun maliyetlerle ve doğru tercih edilen ürünler ile birlikte müşterilerimizle buluşturmaktır.

### MİSYON

Kaliteyi kendimize rehber olarak seçerek bu doğrultuda sürekli bütünlüğü ve yüksek kaliteyi garanti etmeyi ve firma olarak sektörde marka yaratarak öncelikle tercih edilen bir firma olmaktır.

EMS Endüstri; Ankara İvedik Organize Sanayi Bölgesinde bulunan fabrikasında "Depolama Tanklarına" ağırlık vererek üretimini bu hedef doğrultusunda artırmayı planlamıştır.

Proje departmanımız gelişen teknolojileri takip ederek, yeniliklere ve değişikliklere önem vermekte olup, daima ürünlerde çeşitliliğe önem vermiştir. Tasarım ve konstrüktör ekibinden oluşan proje departmanımız, Makina&Mekanik , Depolama Tankları ve Çelik Yapı alanlarında deneyimli bir ekipten oluşmaktadır.

Şirket yapımızı her zaman güçlendirmeyi, gelişen teknoloji ağını yakından takip etmeyi , sürekli yeni ve modern ürünler dizayn etmeyi, iyi bir satış ağı ve teknik servis yapısı oluşturmayı hedefliyerek ilerlemeye devam etmekteyiz. Buda bizim ihracaat Pazar payımızı arttırmamızı sağlayacaktır.

*Şirketimiz unvan değişikliği ile bugüne kadar yapmış olduğu imalatları bulunduğu bölgede sınırlı kalmayarak reklam ve kalitesiyle dünyanın her bir yanına ulaştırmayı hedeflemektedir.*

*1993 yılında Arif Mesut Elibol tarafından kurulan ve "Elibol Demir Ve Kazan Sanayi" olarak üretime başlayan firmamız 2017 yılında 2. Kuşağa devrederek firmamız EMS Endüstri Makina Metal San Ve Tic .Ltd.Şti olarak faaliyetini sürdürmektedir.*

*EMS Endüstri Ankara İvdeik Organize Sanayi Bölgesinde 400 metrekare fabrikasında faaliyetini sürdürmekte olup 2. Kuşak olarak*

### VISION

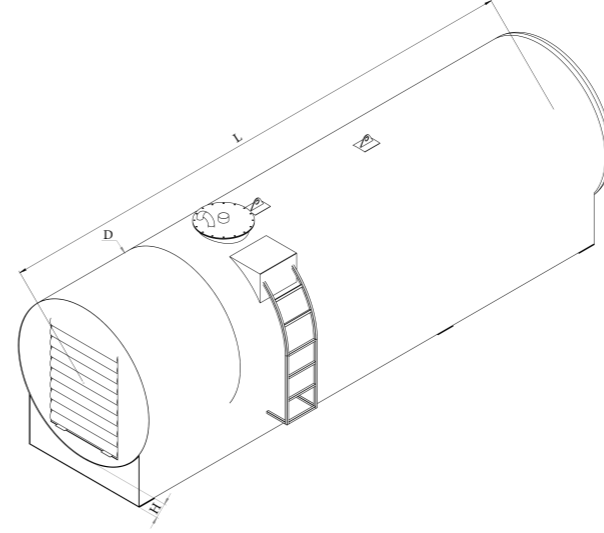
**EMS ENDÜSTRİ** Üretimlerinde özen ve coşkuyla çalışmayı bir ilke haline getirerek şirket yapısını güçlendirmeyi ve ürün kalitesini sürekli yeni ve modern dizaynlarla en üst seviyeye çıkartmayı ve müşteri ihtiyaç ve taleplerine göre proje , tasarım ve mühendislik alanlarında müşterilerimizin memnuniyeti ve devamlılığı sağlıya bilmek için sunduğumuz hizmet ve ürünlerimiz ile fark yaratarak, müşterilerimizin güvenini sağlayabilmek ve uzun yıllar dostluklar kurmayı hedefliyerek , kaliteli ürünleri en uygun maliyetlerle ve doğru tercih edilen ürünler ile birlikte müşterilerimizle buluşturmaktır.

### MISSION

Kaliteyi kendimize rehber olarak seçerek bu doğrultuda sürekli bütünlüğü ve yüksek kaliteyi garanti etmeyi ve firma olarak sektörde marka yaratarak öncelikle tercih edilen bir firma olmaktır.

## Kepen Sistemli Yakıt Tankları 1

### Fuel Tank with Mechanical Pump with Shutter System



HACİM	D	L	h	AĞIRLIK
litre	mm <sup>2</sup>	mm	mm	kg
12.000	2300	3000	220	2100
15.000	2150	4500	220	2400
20.000	2150	6000	220	3250
25.000	2350	6000	200	3650
30.000	2300	7500	200	4100
35.000	2450	7500	190	4300
40.000	2400	9000	190	4850
44.000	2500	9000	190	5150
50.000	2500	10500	190	5750
60.000	2900	9300	200	5350
80.000	2900	12300	200	6750
100.000	2900	15300	200	8250



- Menhol kapağı (insan girişi) (cıvatalı ve contalı)
- Alüminyum Adaptörlü Kilitli Dolup Kapağı
- Drain Sistemi (Su, pislik ve periyodik bakım tahliyesi)
- Alev tutucu ve tank içinde sıkışabilecek buharı önlemek için tank nefesliği,
- vanalı emme hattı ve süzgeç
- Seviye göstergeli
- Menhol kapağı (insan girişi) (cıvatalı ve contalı)
- Alüminyum Adaptörlü Kilitli Dolup Kapağı
- Drain Sistemi (Su, pislik ve periyodik bakım tahliyesi)
- Alev tutucu ve tank içinde sıkışabilecek buharı önlemek için tank nefesliği,
- vanalı emme hattı ve süzgeç
- Seviye göstergeli

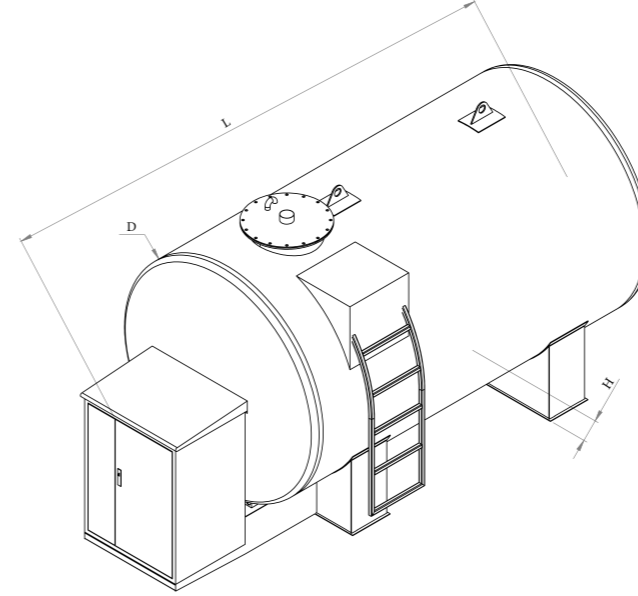
Tank Rengi / Tank Color	Tank Dispanseri / Tank Dispensary
9010 - Beyaz / White	Kep/ MT- 6B 50
7045 - Gri / Gray	Kep/ MT- 6B 75
5015 - Mavi / Blue	Kep/ MTS -111 50
	Kep/ MTS -111 90
	Kep/ MTS -222 50
	Kep/ MTS -222 90

Tanklar yatay eksen tipinde ve silindirik olarak imal edilmekte olup, yüksek hacimleri ile birlikte S 235 JR (EN 10025) çelik karbon sacların kıvrılması ile üretilerek; fabrikalara, şantiyelere, maden ocaklarına, çiftliklere, araç filosu sahibi firmalara ve lojistik firmalara pratik, güvenilir ve ekonomik çözümler sunuyor. Kullanılan malzemeler ve tüm bağlantı ürünleri diesel yakıtı uyumlu şekilde imal edilmektedir. Ürünler pas önleyici astar ve son kat boya ile kaplanarak müşterilere teslim edilir. Yakıt Tankları ayrıca dispanser ile donatılarak yakıt akışkanlığı sağlanır. Dispanser kilitli dolap içinde veya müşteri isteğine göre açık halde teslim edilir. Bu tank tipi mobil istasyonların oluşturulmasında en uygun çözümü sağlamaktadır.

Tanklar yatay eksen tipinde ve silindirik olarak imal edilmekte olup, yüksek hacimleri ile birlikte S 235 JR (EN 10025) çelik karbon sacların kıvrılması ile üretilerek; fabrikalara, şantiyelere, maden ocaklarına, çiftliklere, araç filosu sahibi firmalara ve lojistik firmalara pratik, güvenilir ve ekonomik çözümler sunuyor. Kullanılan malzemeler ve tüm bağlantı ürünleri diesel yakıtı uyumlu şekilde imal edilmektedir. Ürünler pas önleyici astar ve son kat boya ile kaplanarak müşterilere teslim edilir. Yakıt Tankları ayrıca dispanser ile donatılarak yakıt akışkanlığı sağlanır. Dispanser kilitli dolap içinde veya müşteri isteğine göre açık halde teslim edilir. Bu tank tipi mobil istasyonların oluşturulmasında en uygun çözümü sağlamaktadır.

## Kabin Sistemli Yakıt Tankları

### Pool System Fuel Tanks



HACİM	D	L	h	AĞIRLIK
litre	mm <sup>2</sup>	mm	mm	kg
3.500	1700	2600	200	650
6.000	1600	4200	200	800
8.000	1850	4200	200	1000
12.000	1850	5850	200	1500
15.000	2100	5850	200	1900
20.000	2100	7300	200	2750
25.000	2350	7400	200	3050
30.000	2300	8900	200	3500
35.000	2450	8800	200	3700
40.000	2400	10300	200	4150
44.000	2500	10300	200	4400
50.000	2500	11900	200	5000
60.000	2900	10900	200	5350
80.000	2900	13900	200	6750
100.000	2900	16900	200	9250



- Menhol kapağı (insan girişi) (cıvatalı ve contalı)
  - Alüminyum Adaptörlü Kilitli Dolup Kapağı
  - Drain Sistemi ( Su, pislik ve periyodik bakım tahliyesi)
  - Alev tutucu ve tank içinde sıkışabilecek buharı önlemek için tank nefesliği,
  - vanalı emme hattı ve süzgeç
  - Seviye göstergeli
- Menhol kapağı (insan girişi) (cıvatalı ve contalı)
  - Alüminyum Adaptörlü Kilitli Dolup Kapağı
  - Drain Sistemi ( Su, pislik ve periyodik bakım tahliyesi)
  - Alev tutucu ve tank içinde sıkışabilecek buharı önlemek için tank nefesliği,
  - vanalı emme hattı ve süzgeç
  - Seviye göstergeli

Tank Rengi / Tank Color	Tank Dispanseri / Tank Dispensary
9010 - Beyaz / White	Kab / Cube 56
7045 - Gri / Gray	Kab / Cube 70
5015 - Mavi / Blue	Kab / Cube 90
	Kab / MT- 6B 50
	Kab / MT- 6B 75

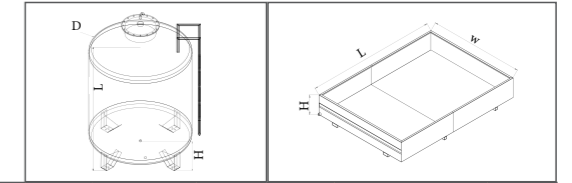
Tanklar yatay eksen tipinde ve silindirik olarak imal edilmekte olup, yüksek hacimleri ile birlikte S 235 JR (EN 10025) çelik karbon sacların kıvrılması ile üretilerek; fabrikalara, şantiyelere, maden ocaklarına, çiftliklere, araç filosu sahibi firmalara ve lojistik firmalara pratik, güvenilir ve ekonomik çözümler sunuyor. Kullanılan malzemeler ve tüm bağlantı ürünleri diesel yakıtı uyumlu şekilde imal edilmektedir. Ürünler pas önleyici astar ve son kat boya ile kaplanarak müşterilere teslim edilir. Yakıt Tankları ayrıca dispanser ile donatılarak yakıt akışkanlığı sağlanır. Dispanser kilitli dolap içinde veya müşteri isteğine göre açık halde teslim edilir. Bu tank tipi mobil istasyonların oluşturulmasında en uygun çözümü sağlamaktadır.

Tanklar yatay eksen tipinde ve silindirik olarak imal edilmekte olup, yüksek hacimleri ile birlikte S 235 JR (EN 10025) çelik karbon sacların kıvrılması ile üretilerek; fabrikalara, şantiyelere, maden ocaklarına, çiftliklere, araç filosu sahibi firmalara ve lojistik firmalara pratik, güvenilir ve ekonomik çözümler sunuyor. Kullanılan malzemeler ve tüm bağlantı ürünleri diesel yakıtı uyumlu şekilde imal edilmektedir. Ürünler pas önleyici astar ve son kat boya ile kaplanarak müşterilere teslim edilir. Yakıt Tankları ayrıca dispanser ile donatılarak yakıt akışkanlığı sağlanır. Dispanser kilitli dolap içinde veya müşteri isteğine göre açık halde teslim edilir. Bu tank tipi mobil istasyonların oluşturulmasında en uygun çözümü sağlamaktadır.

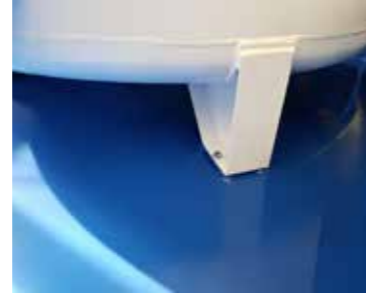
### Havuz Sistemli Yakıt Tankları Pool System Fuel Tanks



ölçü harfleri 5 punto değişecek  
bütün çizimlerde



HACİM	AĞIRLIK	D	L	h	W	L	h
litre	kg	mm <sup>2</sup>	mm	mm	mm <sup>2</sup>	mm	mm
1200	400	1250	1500	150	1330	1910	350
2400	480	1400	2000	150	1490	2110	350
3500	600	1725	2000	150	1795	2390	350
6500	980	1915	2750	150	2000	2590	500
7500	1150	2050	2750	150	2140	2730	500
8500	1450	2200	2650	150	2290	2880	500



Hendaerunt, occabo. Obitas et porum idelignis mos verum cuptas qui to corepud istempor re parume doloreperci cori consed quature sequunt iumquatur? Ebis pelluptiunt pelliquati denducilibus sedis maio. As delest, intiones maio. Omnia consedis event omni rem voluptati te voloratquam quia ea simus explit facerumet untoritas accus ea plabore nducidi nos erum iunt fugiati orist, consequi od mod qui aut quisse preriam illuptas explitiur sition reprem fugiaecab iderro ducienes s delest, intiones maio. Omnia consedis event omni rem voluptati te voloratquam quia ea simus explit facerumet untoritas accus ea plabore nducidi nos erum iunt fugiati orist, conseq

Hendaerunt, occabo. Obitas et porum idelignis mos verum cuptas qui to corepud istempor re parume doloreperci cori consed quature sequunt iumquatur? Ebis pelluptiunt pelliquati denducilibus sedis maio. As delest, intiones maio. Omnia consedis event omni rem voluptati te voloratquam quia ea simus explit facerumet untoritas accus ea plabore nducidi nos erum iunt fugiati orist, consequi od mod qui aut quisse preriam illuptas explitiur sition reprem fugiaecab iderro ducienes s delest, intiones maio. Omnia consedis event omni rem voluptati te voloratquam quia ea simus explit facerumet untoritas accus ea

Tank Rengi / Tank Color	Tank Dispanseri / Tank Dispensary
	Ka
	Ka
	K

### GE Jeneratör Besleme Tankı

#### Pool System Fuel Tanks

3



Hendaerunt, occabo. Obitas et porum idelignis mos verum cuptas qui to corepud istempor re parume doloreperci cori consed quature sequunt iumquatur?

Hendaerunt, occabo. Obitas et porum idelignis mos verum cuptas qui to corepud istempor re parume doloreperci cori consed quature sequunt iumquatur?

ölçüler gelecek

HACİM	AĞIRLIK	D	L	h	W	L	h
litre	kg	mm <sup>2</sup>	mm	mm	mm <sup>2</sup>	mm	mm
1200	400	1250	1500	150	1330	1910	350
2400	480	1400	2000	150	1490	2110	350
3500	600	1725	2000	150	1795	2390	350
6500	980	1915	2750	150	2000	2590	500
7500	1150	2050	2750	150	2140	2730	500
8500	1450	2200	2650	150	2290	2880	500

### Transfer Tankı

#### Pool System Fuel Tanks



Hendaerunt, occabo. Obitas et porum idelignis mos verum cuptas qui to corepud istempor re parume doloreperci cori consed quature sequunt iumquatur? Ebita pelluptiunt pelliquati denculibus sedis maio. As delest, intiones maio. Omnia consedis event omni rem voluptati te voloratquam quia ea simus explit facerumet untoritas accus ea plabore nducidi nos erum iunt fugiati orist, consequi od mod qui aut quisse preriam illuptas explitiur sition reprem fugiaecab iderro ducienes s delest, intiones maio. Omnia consedis event omni rem voluptati te voloratquam quia ea simus explit facerumet untoritas accus ea

Hendaerunt, occabo. Obitas et porum idelignis mos verum cuptas qui to corepud istempor re parume doloreperci cori consed quature sequunt iumquatur? Ebita pelluptiunt pelliquati denculibus sedis maio. As delest, intiones maio. Omnia consedis event omni rem voluptati te voloratquam quia ea simus explit facerumet untoritas accus ea plabore nducidi nos erum iunt fugiati orist, consequi od mod qui aut quisse preriam illuptas explitiur sition reprem fugiaecab iderro ducienes s delest, intiones maio. Omnia consedis event omni rem voluptati te voloratquam quia ea simus explit facerumet untoritas accus ea plabore nducidi nos erum iunt fugiati orist, consequi od mod qui aut quisse preriam illuptas explitiur sition reprem fugiaecab iderro ducienes s delest, intiones maio. Omnia consedis event omni rem voluptati te voloratquam quia ea simus explit facerumet untoritas accus ea

HACİM	L	W	H	AĞIRLIK
litre	mm	mm	mm	kg
500	1890	970	1130	325
1000	2410	1130	1290	360
1500	2410	1320	1480	390
2000	2410	1490	1650	420

## Konteyner Sistemli Yakıt Tankları Pool System Fuel Tanks



Tank Rengi / Tank Color	Tank Dispanseri / Tank Dispensary
	Ka
	Ka
	K

Hendaerunt, occabo. Obitas et porum idelignis mos verum cuptas qui to corepud istempor re parume doloreperci cori consed quature sequunt iumquatur? Ebis pelluptiunt pelliquati denducilibus sedis maio. As delest, intiones maio. Omnia consedis event omni rem voluptati te voloratquam quia ea simus explit facerumet untoritas accus ea plabore nducidi nos erum iunt fugiati orist, consequi od mod qui aut quisse preriam illuptas explitiur sition reprem fugiaecab iderro ducienes s delest, intiones maio. Omnia consedis event omni rem voluptati te voloratquam quia ea simus explit facerumet untoritas accus ea plabore nducidi nos erum iunt fugiati orist, conseq

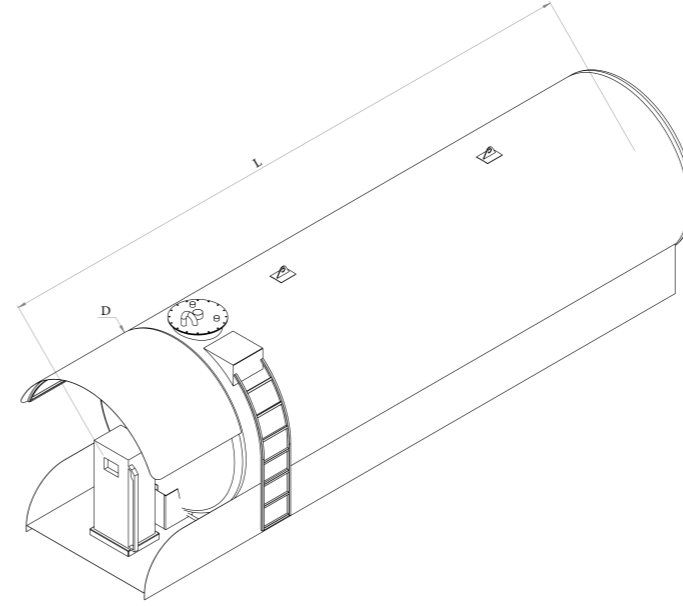
Hendaerunt, occabo. Obitas et porum idelignis mos verum cuptas qui to corepud istempor re parume doloreperci cori consed quature sequunt iumquatur? Ebis pelluptiunt pelliquati denducilibus sedis maio. As delest, intiones maio. Omnia consedis event omni rem voluptati te voloratquam quia ea simus explit facerumet untoritas accus ea plabore nducidi nos erum iunt fugiati orist, consequi od mod qui aut quisse preriam illuptas explitiur sition reprem fugiaecab iderro ducienes s delest, intiones maio. Omnia consedis event omni rem voluptati te voloratquam quia ea simus explit facerumet untoritas accus ea



## Çatı Muhafaza Sistemli Yakıt Tankları

### Pool System Fuel Tanks

5



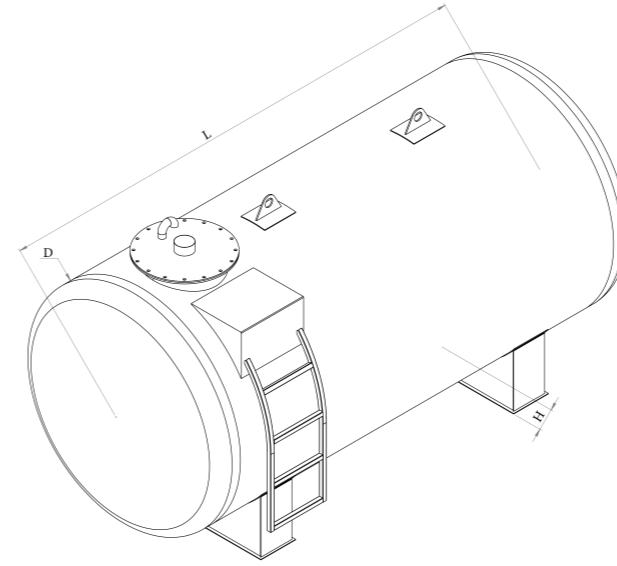
HACİM	D	L	AĞIRLIK
litre	mm <sup>2</sup>	mm	kg
12.000	2300	3000	1960
15.000	2150	4500	2400
20.000	2150	6000	3250
25.000	2350	6000	3650
30.000	2300	7500	4100
35.000	2500	7500	4300
40.000	2400	9000	4850
44.000	2500	9000	5000
50.000	2500	10500	5750
60.000	2900	9300	6300
80.000	2900	12300	7600
100.000	2900	15300	9250



Hendaerunt, occabo. Obitas et porum idelignis mos verum cuptas qui to corepud istempor re parume doloreperci cori consed quature sequunt iumquatur? Ebis pelluptiunt pelliquati denducilibus sedis maio. As delest, intiones maio. Omnia consedis event omni rem voluptati te voloratquam quia ea simus explit facerumet untoritas accus ea plabore nducidi nos erum iunt fugiati orist, consequi od mod qui aut quisse preriam illuptas explitiur sition reprem fugiaecab iderro ducienes s delest, intiones maio. Omnia consedis event omni rem voluptati te voloratquam quia ea simus explit facerumet untoritas accus ea plabore nducidi nos erum iunt fugiati orist, conseq

Hendaerunt, occabo. Obitas et porum idelignis mos verum cuptas qui to corepud istempor re parume doloreperci cori consed quature sequunt iumquatur? Ebis pelluptiunt pelliquati denducilibus sedis maio. As delest, intiones maio. Omnia consedis event omni rem voluptati te voloratquam quia ea simus explit facerumet untoritas accus ea plabore nducidi nos erum iunt fugiati orist, consequi od mod qui aut quisse preriam illuptas explitiur sition reprem fugiaecab iderro ducienes s delest, intiones maio. Omnia consedis event omni rem voluptati te voloratquam quia ea simus explit facerumet untoritas accus ea

Standart Yakıt Tankları  
Pool System Fuel Tanks



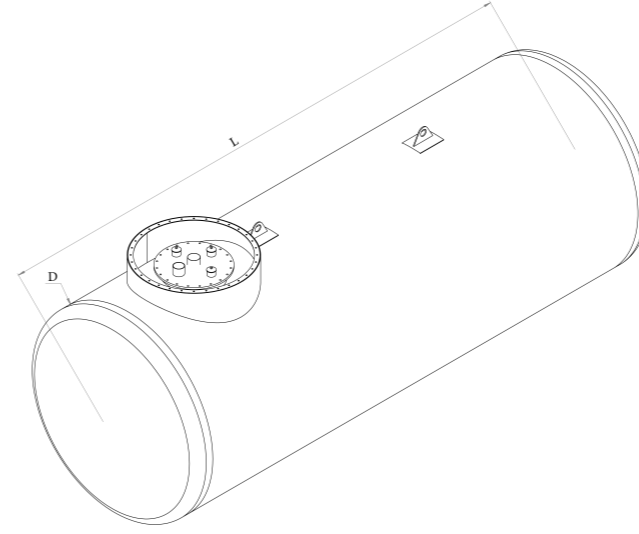
HACİM	D	L	AĞIRLIK
litre	mm <sup>2</sup>	mm	kg
3.500	1700	1500	650
6.000	1600	3000	800
8.000	1850	3000	1000
12.000	1850	4500	1500
15.000	2100	4500	1900
20.000	2100	6000	2750
25.000	2350	6000	3050
30.000	2300	7500	3500
35.000	2450	7500	3700
40.000	2400	9000	4150
44.000	2500	9000	4400
50.000	2500	10500	5000
60.000	2900	9300	5350
80.000	2900	12300	6750
100.000	2900	15300	9250



Hendaerunt, occabo. Obitas et porum idelignis mos verum cuptas qui to corepud istempor re parume doloreperci cori consed quature sequunt iumquatur? Ebis pelluptiunt pelliquati denducilibus sedis maio. As delest, intiones maio. Omnia consedis event omni rem voluptati te voloratquam quia ea simus explit facerumet untoritas accus ea plabore nducidi nos erum iunt fugiati orist, consequi od mod qui aut quisse preriam illuptas explitiur sition reprem fugiaecab iderro ducienes s delest, intiones maio. Omnia consedis event omni rem voluptati te voloratquam quia ea simus explit facerumet untoritas accus ea plabore nducidi nos erum iunt fugiati orist, conseq

Hendaerunt, occabo. Obitas et porum idelignis mos verum cuptas qui to corepud istempor re parume doloreperci cori consed quature sequunt iumquatur? Ebis pelluptiunt pelliquati denducilibus sedis maio. As delest, intiones maio. Omnia consedis event omni rem voluptati te voloratquam quia ea simus explit facerumet untoritas accus ea plabore nducidi nos erum iunt fugiati orist, consequi od mod qui aut quisse preriam illuptas explitiur sition reprem fugiaecab iderro ducienes s delest, intiones maio. Omnia consedis event omni rem voluptati te voloratquam quia ea simus explit facerumet untoritas accus ea

## Yeraltı Yakıt Tankları Pool System Fuel Tanks



HACİM	D	L	AĞIRLIK
litre	mm <sup>2</sup>	mm	kg
0.5	800	1120	210
1	1000	1510	265
1.5	1000	2050	395
1.75	1250	1730	420
2	1250	1800	440
3	1250	2740	525
3.5	1600	2070	645
5	1600	2820	700
7	1600	3740	885
10	1600	5350	1300
13	1600	6960	1500
15	1600	7870	1660
16	1600	8570	1800
20	2000	6960	2300
25	2000	8540	2750
30	2000	10120	3300
40	2500	8800	4200
50	2500	10800	5100
60	2500	12800	6100
80	2900	12750	9000
100	2900	15950	11000



Hendaerunt, occabo. Obitas et porum idelignis mos verum cuptas qui to corepud istempor re parume doloreperci cori consed quature sequunt iumquatur? Ebis pelluptionem pelliquati denducilibus sedis maio. As delest, intiones maio. Omnia consedis event omni rem voluptati te voloratquam quia ea simus explit facerumet untoritas accus ea plabore nducidi nos erum iunt fugiati orist, consequi od mod qui aut quisse preriam illuptas explitiur sition reprem fugiaecab iderro ducienes s delest, intiones maio. Omnia consedis event omni rem voluptati te voloratquam quia ea simus explit facerumet untoritas accus ea plabore nducidi nos erum iunt fugiati orist, conseq

Hendaerunt, occabo. Obitas et porum idelignis mos verum cuptas qui to corepud istempor re parume doloreperci cori consed quature sequunt iumquatur? Ebis pelluptionem pelliquati denducilibus sedis maio. As delest, intiones maio. Omnia consedis event omni rem voluptati te voloratquam quia ea simus explit facerumet untoritas accus ea plabore nducidi nos erum iunt fugiati orist, consequi od mod qui aut quisse preriam illuptas explitiur sition reprem fugiaecab iderro ducienes s delest, intiones maio. Omnia consedis event omni rem voluptati te voloratquam quia ea simus explit facerumet untoritas accus ea





+90 312 395 50 17

+90 312 395 50 61

info@emsendustri.com.tr

www.emsendustri.com.tr

İvedik Organize Sanayi Bölgesi 1363. Cad. No: 75 Yenimahalle-ANKARA



**AKARYAKIT TANKLARI**  
**FUEL TANKS**





ENDÜSTRİ MAKİNA METAL SANAYİ  
ECONOMIC MACHINE SOLUTIONS



ENDÜSTRİ MAKİNA METAL SANAYİ  
ECONOMIC MACHINE SOLUTIONS



+90 312 395 50 17

+90 312 395 50 61

info@emsendustri.com.tr

www.emsendustri.com.tr

İvedik Organize Sanayi Bölgesi 1363. Cad. No: 75 Yenimahalle-ANKARA



## AKARYAKIT TANKLARI FUEL TANKS



**EMS**  
ENDÜSTRİ MAKİNA METAL SANAYİ  
ECONOMIC MACHINE SOLUTIONS

+90 312 395 50 17

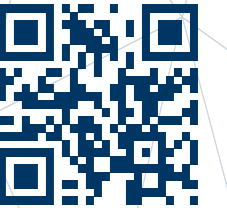
+90 312 395 50 61

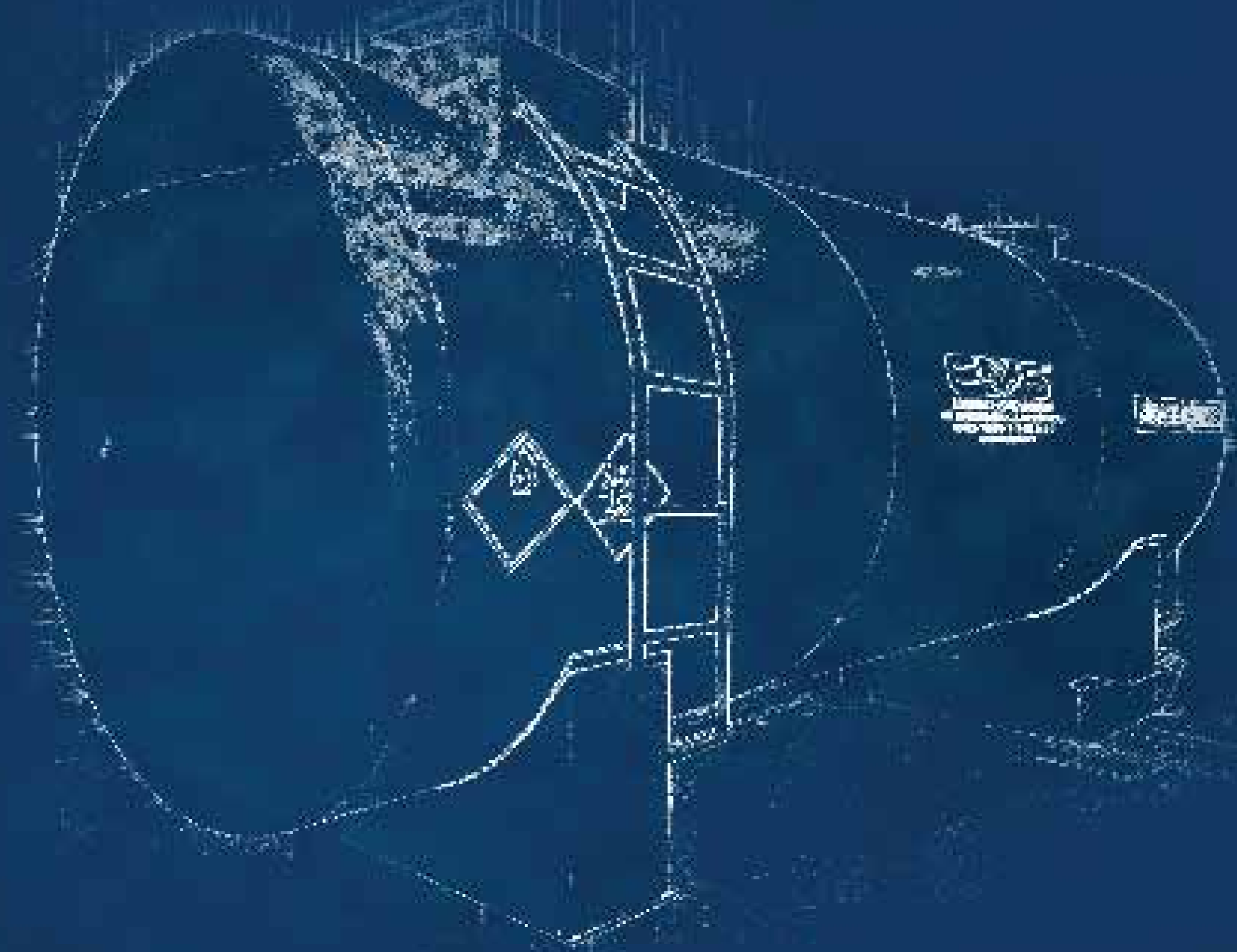
info@emsendustri.com.tr

www.emsendustri.com.tr

İvedik Organize Sanayi Bölgesi 1363. Cad. No: 75 Yenimahalle-ANKARA

**EMS**  
ENDÜSTRİ MAKİNA METAL SANAYİ  
ECONOMIC MACHINE SOLUTIONS





+90 312 395 50 17

+90 312 395 50 61

info@emsendustri.com.tr

www.emsendustri.com.tr

İvedik Organize Sanayi Bölgesi 1363. Cad. No: 75 Yenimahalle-ANKARA



www.emsendustri.com.tr