




Руководство Пользователя USER MANUAL



DFM-05-3000 Отбортовочный Станок Flanging Machine

 Büsan Organize Sanayi Bölgesi Fevziçakmak,
10644. Sk. No:11, 42050 Karatay/KONYA

 bilgi@dogtasmakine.com

 +90 (332) 248 52 00

DFM-05-3000 Отбортовочный Станок

Flanging Machine

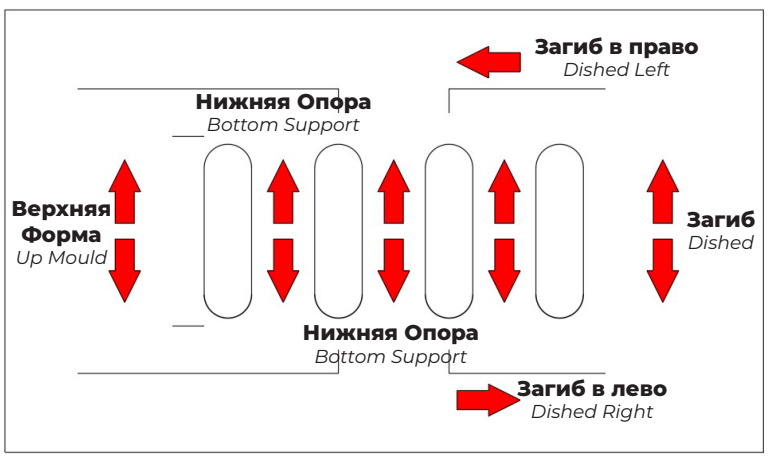


Описание/Explanation

Гидравлический отбортовочный станок предназначен для загибания кромок крышек и изгибов резервуаров и котлов. Имеет возможность изготовления диаметра от 500 до 5000 мм. Предел текучести при толщине листа нержавеющей стали: 5 мм при 350 Н/мм², что позволяет скручивать его до нужной толщины.

Hydraulic Flanging Machine is designed for edge folding of covers and curves of tanks and boilers. Ability to make diameters between minimum 500 mm and 5000 mm It has the feature. Yield strength as stainless steel sheet thickness: 5 mm at 350 N/mm² It allows it to be curled up to thickness.

Панель Оператора/Operator Panel



CE

Основные Размеры: 800x4000x1500 mm
Материал: Углеродистая Сталь, St -37-ck-45
Мощность Мотора: 4 kw 5,5 hp 1500 d/d

Dimencions: 800x4000x1500 mm
Material: Carbon Steel, St -37-ck-45
Power: 4 kw 5,5 hp 1500 rpm

Преимущества:

- Гидравлическая полная рабочая система.
- Легко в использовании
- Преимущество доступной цены
- Специальная конструкция и возможность производства.

Сферы Применения:

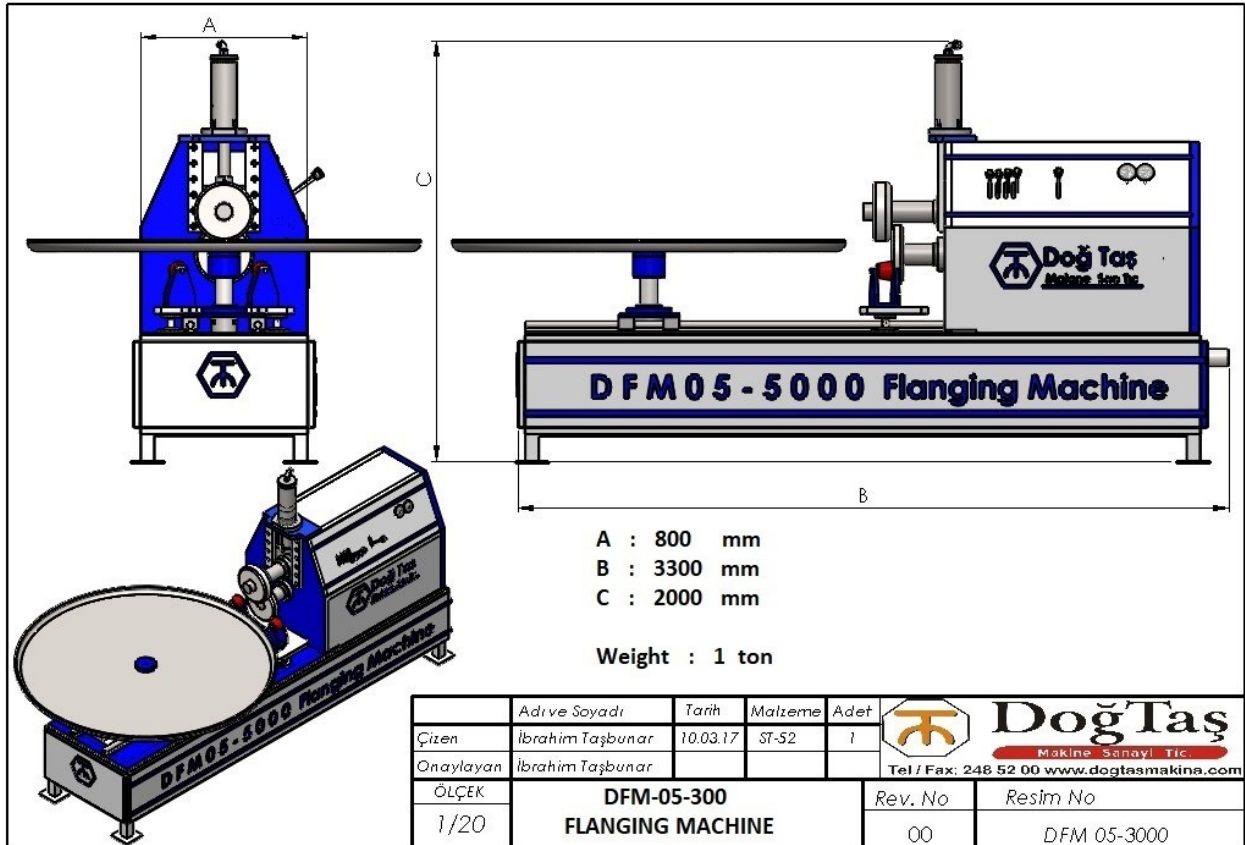
Нержавеющие резервуары, резервуары для охлаждения молока, резервуары для хранения, автотранспортные цистерны, цистерны для воды и котлы специального назначения, цистерны и танкеры.

Advantages:

- Hydraulic complete working system
- Easy to use
- Affordable Price advantage
- Special design and production possibility.

Usage areas:

Stainless Tanks, Milk Cooling Tanks, Storage Tanks, On-vehicle transport tanks, water tanks and special purpose boilers, tanks and tankers.



SQR CERTIFICATION



Sertifika
CERTIFICATE

**DOĞTAŞ ENDÜSTRİ MAKİNA SANAYİ
VE TİCARET LİMİTED ŞİRKETİ**

FEVZİÇAKMAK MAH. 10644. SK. NO: 11 / 1 KARATAY/KONYA/TÜRKİYE

ISO 9001:2015

Объем

СМЕСИТЕЛЬ ПЛАТФОРМЕННОГО ТИПА, СМЕСИТЕЛЬ ВАКУУМНОГО СКРЕБКОВОГО ТИПА, СМЕСИТЕЛЬ ДЛЯ КРАСОК, СМЕСИТЕЛЬ ЛАБОРАТОРНОГО ТИПА, СМЕСИТЕЛЬ ПОРОШКА, СМЕСИТЕЛЬ НАСТЕННОГО ТИПА, МЕЛЬНИЦА, РЕАКТОР, НЕРЖАВЕЮЩИЙ КОТЕЛ, РЕАКТОР, ДРОБЛЬНАЯ МАШИНА, КОНВЕЙЕРНАЯ ЛЕНТА, СИТА, ВИНТ, ЗАПОЛНЕНИЕ ПОРОШКОМ И ЖИДКОСТЬЮ МАШИНЫ
МАШИНА ДЛЯ ПРЯДЕНИЯ КРОМОК, ГИБОЧНЫЙ ПРЕСС, 4-ВАЛКОВАЯ ГИДРАВЛИЧЕСКАЯ МАШИНА ДЛЯ ГИБКИ ЛИСТА, 3-ВАЛКОВАЯ ГИДРАВЛИЧЕСКАЯ ГИДРАВЛИЧЕСКАЯ МАШИНА ДЛЯ ГИБКИ ЛИСТА, ГИДРАВЛИЧЕСКИЙ КОНИЧЕСКИЙ ГИБОЧНЫЙ ЦИЛИНДР, МАШИНА ДЛЯ ГИБКИ ПРОФИЛЕЙ ТРУБ, ПРОЕКТИРОВАНИЕ, ПРОИЗВОДСТВО, ЭКСПОРТ, ПРОДАЖА И ПОСЛЕДУЮЩИЕ МАШИНЫ АДЕС УСЛУГИ

Международный форум по аккредитации Дом : 17-18

Этим сертификатом подтверждается, что вышеупомянутая организация соответствует требованиям системы менеджмента качества.

Номер документа : MTS-31348
Дата первой регистрации : 19.06.2023
Дата выдачи : 19.06.2023
Дата вступления в силу : 18.06.2024

Этот сертификат действителен до конца текущего периода сертификации, если организация соответствует сертификационным требованиям и надзорные аудиты, которые должны проводиться не реже одного раза в год, являются успешными.

Главный управляющий

sigmacert
ULUSLARARASI BELGELENDİRME
EDİM VE TEST HİZMETLERİ LTD.ŞTİ.

Bahçelıca Mahallesi Sanayi Bölgesi
Sarımsaklı Bulvarı, Plaza Apt. No:18/25
Etiler/Beşiktaş/İstanbul
Tic. Sic. No: 270800
E-posta: belgelendirme@sigmacert.com.tr



UYGUNLUK ONAYI
ATTESTATION OF COMPLIANCE

Reference No: TRC-22-2302/03/01
Referans Nu.:

Applicant: İBRAHİM TAŞUNAR – DOĞTAŞ MAKİNE
Başvuru Sahibi: Fevzi Çakmak Mah. 10644 Sk. No: 11/1 KARATAY/KONYA/TÜRKİYE

Manufacturer: İBRAHİM TAŞUNAR – DOĞTAŞ MAKİNE
Üretici: Fevzi Çakmak Mah. 10644 Sk. No: 11/1 KARATAY/KONYA/TÜRKİYE

Product: ENDÜSTRİYEL KARIŞTIRMA MAKİNESİ
Ürün: INDUSTRIAL MIXER

Type/Model: DD132, DD110, DD90, DD75, DD45, DD37, DD22, DD11, DD7.5, DD5.5
Tip/Model: DRM132, DRM110, DRM90, DRM75, DRM45, DRM37, DRM22, DRM11, DRM7.5, DRM5.5

2006/42/EC Machinery Safety Directive
2014/35/EU The Laws Of The Member States Relating To The Making Available On The Market Of Electrical Equipment Designed For Use Within Certain Voltage Limits Directive
Reference Directive(s): Makina Emniyeti Yönetmeliği (2006/42/AT)
Referans Yönetmelik(ler): Belirli Gerilim Sınırları İçin Tasarlanan Elektrikli Ekipman İle İlgili Yönetmelik (2014/35/AB)

Reference Standard(s): TS EN ISO 12100:2011, TS EN 60204-1:2018, TS EN ISO 13857:2019,
Referans Standart(lar): TS EN ISO 13854:2019

Base of attestation: File of technical documentation, test reports Ref. No.
Onay Dayanağı: TRC-22-2302/03/TD01

Teknik Dokümantasyon, TRC-22-2302/03/TD01 numaralı test raporları

Issue Date: 23.02.2022
Yayın Tarihi: 23.02.2022

Expiry Date: 23.02.2023
Geçerlilik Tarihi: 23.02.2023

Integr96, has inspected and compliance determined, the documentation presented concerning the product of the company whose name and address mentioned above according to the reference directive and/or reference standards. Suitability of product and documentation to the directive and standards are under the responsibility of the company. However, in case the product is subject to more than directives and standards which are mentioned above, when the company fulfills conditions of other directives and standards, then it can attach CE conformity marking and arrange conformity declaration. This attestation has been issued as per company required. This attestation does not abrogate the compulsory obligation of the manufacturer to issue the declaration of conformity.

Integr96, yukarıda bahsi geçen firmamız üzerine ilişkin sunulmuş dokümantasyonu yukarıda belirtilen referans yönetmelik ve / veya standartlara göre inceleyerek uygunluğu saptamıştır. Yönetmelik ve standartlara göre ürünün ve dokümantasyonun uygunluğu firmamız sorumluluğundadır. Ürünün diğer ilgili yönetmelik ve standartlara tabii olması durumunda diğer yönetmelik ve standartları şartlarına da firmamız yetkinliğinde yukarıda belirtilen CE uygunluk işareti üzerine işlenebilir ve uygunluk beyanı düzenlenebilir. Bu onay firmamız isteği üzerine verilmiştir. Bu onay üreticinin uygunluk beyanı düzenleme zorunluluğunu ortadan kaldırmaz.



İNTEGRASİBİLİTASYON SİSTEMLERİ VE SİSTEM BELGELENDİRME BAĞIMSIZ
TEKNOLOJİ GÖZETİM VE DENEY HİZMETLERİ LTD. ŞTİ.
Makbuzet No: 89900 / Dosya No: SA-CGİ-1 / Z.M.B. - T.U.B.A.1.Y.E
M: +90 312 365 00 89 / F: +90 312 365 00 89 / e: belgelendirme@integr96.com.tr



SQR CERTIFICATION



Sertifika
CERTIFICATE

**DOĞTAŞ ENDÜSTRİ MAKİNA SANAYİ
VE TİCARET LİMİTED ŞİRKETİ**

FEVZİÇAKMAK MAH. 10644. SK. NO: 11 / 1 KARATAY/KONYA/TÜRKİYE

ISO 14001:2015

Объем

СМЕСИТЕЛЬ ПЛАТФОРМЕННОГО ТИПА, СМЕСИТЕЛЬ ВАКУУМНОГО СКРЕБКОВОГО ТИПА, СМЕСИТЕЛЬ ДЛЯ КРАСОК, СМЕСИТЕЛЬ ЛАБОРАТОРНОГО ТИПА, СМЕСИТЕЛЬ ПОРОШКА, СМЕСИТЕЛЬ НАСТЕННОГО ТИПА, МЕЛЬНИЦА, РЕАКТОР, НЕРЖАВЕЮЩИЙ КОТЕЛ, РЕАКТОР, ДРОБЛЬНАЯ МАШИНА, КОНВЕЙЕРНАЯ ЛЕНТА, СИТА, ВИНТ, ЗАПОЛНЕНИЕ ПОРОШКОМ И ЖИДКОСТЬЮ МАШИНЫ
МАШИНА ДЛЯ ПРЯДЕНИЯ КРОМОК, ГИБОЧНЫЙ ПРЕСС, 4-ВАЛКОВАЯ ГИДРАВЛИЧЕСКАЯ МАШИНА ДЛЯ ГИБКИ ЛИСТА, 3-ВАЛКОВАЯ ГИДРАВЛИЧЕСКАЯ ГИДРАВЛИЧЕСКАЯ МАШИНА ДЛЯ ГИБКИ ЛИСТА, ГИДРАВЛИЧЕСКИЙ КОНИЧЕСКИЙ ГИБОЧНЫЙ ЦИЛИНДР, МАШИНА ДЛЯ ГИБКИ ПРОФИЛЕЙ ТРУБ, ПРОЕКТИРОВАНИЕ, ПРОИЗВОДСТВО, ЭКСПОРТ, ПРОДАЖА И ПОСЛЕДУЮЩИЕ МАШИНЫ АДЕС УСЛУГИ

Международный форум по аккредитации Дом : 17-18

Этим сертификатом подтверждается, что вышеупомянутая организация соответствует требованиям Системы экологического менеджмента.

Номер документа : MTS-31348
Дата первой регистрации : 19.06.2023
Дата выдачи : 19.06.2023
Дата вступления в силу : 18.06.2024

Этот сертификат действителен до конца текущего периода сертификации, если организация соответствует сертификационным требованиям и надзорные аудиты, которые должны проводиться не реже одного раза в год, являются успешными.

Главный управляющий

sigmacert
ULUSLARARASI BELGELENDİRME
EDİM VE TEST HİZMETLERİ LTD.ŞTİ.

Bahçelıca Mahallesi Sanayi Bölgesi
Sarımsaklı Bulvarı, Plaza Apt. No:18/25
Etiler/Beşiktaş/İstanbul
Tic. Sic. No: 270800
E-posta: belgelendirme@sigmacert.com.tr