

# Boya Mikserleri Dissolver



# .Genel Özellikler .Overview

## Özellikler

- Zemin tipi mikserler.
- Mobil kazanların kullanımı.
- Orta ila yüksek viskoziteli ürünlerin üretimi.
- 30-5000 litre arası üretim kapasitesi.
- 5.5-160 kW'a kadar motor gücü.
- Modern frekans dönüştürücü teknolojiyi veya mekanik DOĞTAŞ kayış kasnak tahrik sistemi.
- Yüksekliği ayarlanabilen dispersiyon bıçağı.

## Opsiyonel Özellikler

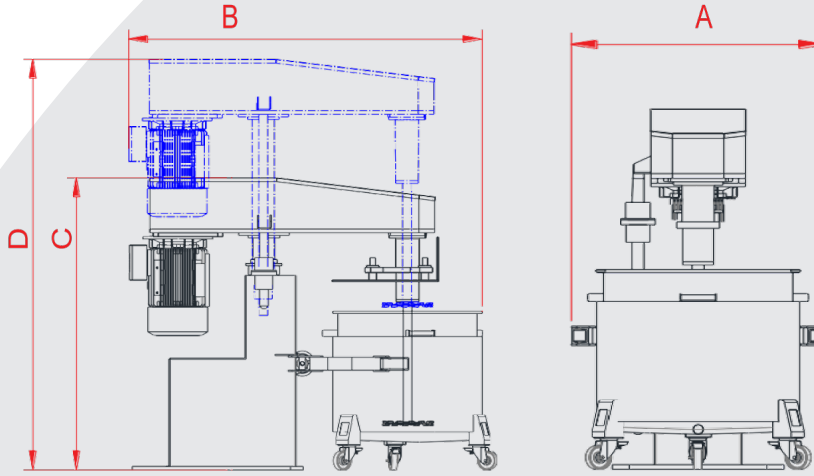
- Karbon çelik ve paslanmaz çelikten mikser kazanı
- Çift emme diski
- Vakum uygulaması
- Konteyner duvar kazıyıcı (döner)
- Platform dengesi
- Kapak sistemleri
- Sıcaklık ölçümü ve kontrolü
- Kategori 2G (bölge 1) için Ex II 2 G c IIB T3 koruma sistemine göre ATEX
- Karıştırma kabında kategori 2D (bölge 21) için Ex II 2/- D c IIB T3 koruma sistemine göre ATEX
- ATEX bölgesi 0
- Reçete kontrollü yarı ve tam otomatik PC/PLC kontrollü (DD-KARIŞTIRMA-KONTROLÜ®)

## Features

- Floor-mounted dissolver
- Use of moveable mixing containers
- Production of medium to high-viscosity products
- Batch sizes of 30 to 5000 litres
- Motor power from 5.5 to 160 kW
- Drive by modern frequency converter technology or mechanical DOGTAS pulley-drive system
- Height-adjustable toothed disc

## Optional Features

- Mixing container in mild steel and stainless steel
- Double suction disc
- Vacuum execution
- Container wall scraper (rotating)
- Platform balance
- Cover systems
- Temperature measurement and control
- ATEX according to protective system Ex II 2 G c IIB T3 for category 2G (zone 1)
- ATEX according to protective system Ex II 2/- D c IIB T3 for category 2D (zone 21) in the mixing container
- ATEX zone 0
- Recipe controlled semi and fully automatic PC/PLC control (DD-BATCH-CONTROL®)



## Teknik Özellikler / Technical Specifications

Model	A (mm)	B (mm)	C (mm)	D (mm)	Kapasite Capacity	Motor Power	Devir Speed
DD 100	1000	1500	1300	2050	100 Lt	5,5 KW 7,5 HP	1500 rpm
DD 200	1100	1700	1500	2250	200 Lt	7,5 KW 10 HP	1500 rpm
DD 500	1300	2000	1700	2500	500 Lt	22 KW 30 HP	1500 rpm
DD 1000	1500	2850	2250	3300	1000 Lt	37 KW 50 HP	1200 rpm
DD 1500	1700	3100	2500	3500	1500 Lt	45 KW 60 HP	1200 rpm
DD 2000	1700	3100	2750	4000	1750 Lt	75 KW 100 HP	1000 rpm