

# CRANES

NORTH  
AMERICA

EUROPE

ASIA

AFRICA

SOUTH  
AMERICA

AUSTRALIA

#### MERKEZ / HEAD OFFICE

📍 Büyükkayacık Mah. 3.Organize Sanayi Bölgesi  
15. Sk. No:9 42280 Selçuklu / KONYA - TÜRKİYE

☎ +90332 342 50 09

📠 +90332 342 70 09

#### MARMARA BÖLGE MÜD. / MARMARA HEAD QUARTERS

📍 Uğurmumcu Mah. FSM Cad. Kent Sit.  
C Blok D:11 Kartal / İSTANBUL - TÜRKİYE

☎ +90216 393 34 13

info@arnikon.com.tr

arnikon.com.tr

## TECHNICAL CATALOG

# ARNİKON

arnikon.com.tr

## HAKKIMIZDA ABOUT US

ARNİKON, 2014 yılında kurulmuş olup, kurulduğu günden bu yana elektrikli vinç imalatında kalite ve profesyonelliğin adresi olmuş, tamamlamış olduğu 1000'i aşkın proje ile müşteri memnuniyetini her zaman en üst seviyede tutarak, faaliyetini sürdürmeye devam etmektedir.

5000 metrekarelik kapalı alana sahip üretim tesisimizde, yıllık 300 ADET vinç üretim kapasitesi ile ülkemiz sanayisinin ve tüm dünyada tercih edilen bir marka olma yolunda emin adımlarla yürümekteyiz.

Müşterilerimize daha iyi hizmet verebilmek amacıyla, pazarlama yapısını Türkiye ve Dünya çapında yaymayı kendine hedef edinen ARNİKON, Türkiye de Konya merkez olmak üzere Marmara, Çukurova, Ankara ve Kayseri'de bulunan bayilerimizle, Yurt dışında ise Mısır, Cezayir, Tunus, Irak, Fas ve Rusya'daki bayilerimizle hizmet ağıımızı genişletmeye devam etmekteyiz.

DIN – FEM – ISO 9001 (2015) ve TSE standartlarına bağlı kalarak üretilen vinç sistemlerimiz, teklif öncesi projelendirme çalışmalarımızdan, satış sonrası servis hizmetlerimize kadar çalışmalarımız titizlikle yürütülmektedir.

ARNİKON oluşturduğu satış sonrası geniş servis hizmetlerini tam donanımlı 6 araçlık gezici ekibiyle Türkiye'nin her bir iline en kısa sürede ulaşmakta, servis ve yedek parça desteğini 7/24 sağlamak için çalışmaktadır.

ARNİKON has been created in 2014 and since then it has been the address of quality and professionalism in the production of electric cranes and has continued its activity by keeping customers' satisfaction at the highest level with more than 1000 projects completed.

With our closed production area of 5000 square meters, we are confidently walking on our way to becoming one of the most preferred brands of our country and even in the world with our annual production capacity of 300 cranes. In order to better serve our customers, we have expanded our service network with our dealers around the world. Starting with the city of Konya where our factory is implanted, we are present in other cities of turkey such as Marmara, Çukurova, Ankara, and Kayseri. Abroad, we are present in Egypt, Algeria, Tunisia, Iraq, and Morocco. Our crane systems are manufactured according to the norm and standard DIN - FEM - ISO 9001 (2015) and TSE. We work meticulously together with our clients from pre-project designing to after-sales service. To ensure extensive after-sales service, ARNİKON has 6 vehicles to reach each province of Turkey as soon as possible and spare parts support is available 24/7.

## BİZİ BAŞARIYA GÖTÜREN PRENSİPLER THE PRINCIPLES THAT LEAD US TO SUCCESS

Sattığı malın ve hizmetin arkasında duran, ilkeli ticaret anlayışını benimsemek olmuştur.  
The principle behind the sale of goods and services has been to adopt the concept of trade.

Yalnız mal satan değil aynı zamanda çözüm üreten bir firma olmak,  
Being a company that not only sells goods but also produces solutions,

Sunduğu ürün ve hizmetlerde daima öncü ve lider olmak,  
To be a pioneer and leader in the products and services we offer,

Konusunda dünyada en iyi olan ürünleri müşterilerimizin kullanımına sunmak,  
Offering the best products in the world for the use of our customers,

Müşteri memnuniyetini her zaman için en ön planda tutmak,  
Customers' satisfaction is always in the front to keep the plan,

Müşteriyle sıfır sorun politikası takip etmek,  
To follow the zero-problem policy with the customer,

İşini her koşulda en iyi şekilde yapmaya gayret etmek,  
Striving to do the job in the best way in all conditions,

**7/24**  
**DESTEK**

**ARNIKON**

0332 342 50 09

arnikon.com.tr

## SATIŞ SONRASI DESTEK

Arnikon, hem şirket merkezinde bulunan tam donanımlı 6 gezici Montaj ve Servis kadrosu hem de Türkiye genelinde yaygın Yetkili Satıcı ve Servis ağı ile Türkiye'nin dört bir yanına en kısa sürede ulaşmakta, servis ve yedek parça desteği sağlamaktadır.

## AFTER SALES SUPPORT

Arnikon, with 6 mobile Installation and service staff located in the corporate headquarters as well as throughout everywhere in Turkey and with extensive authorized dealer and service network to reach as soon as possible for providing service support and spare parts.

**ARNIKON**

arnikon.com.tr

## GENEL ÜRÜN YELPAZEMİZ

Gezer **Vinçler**

Tek Kiriş, Çift Kiriş Gezer **Vinçler**

Portal **Vinçler**

Kaldırma ve Yürütme **Grubu**

Özel Tasarım **Vinçler**

Pergel **Vinçler**

Döner Arabalı **Vinç Sistemler**

Döner Traversli **Vinçler**

Yer **Arabası**

Yük **Asansörleri**

Vinç **Aksesuarları**

## OUR GENERAL PRODUCT RANGE

Overhead **Cranes**

Single, Double Eot **Cranes**

Gantry **Cranes**

Lifting & Travelling **Groups**

Special Designed **Cranes**

Jib **Cranes**

Rotary **Cranes Systems**

Rotary Traversed **Cranes Systems**

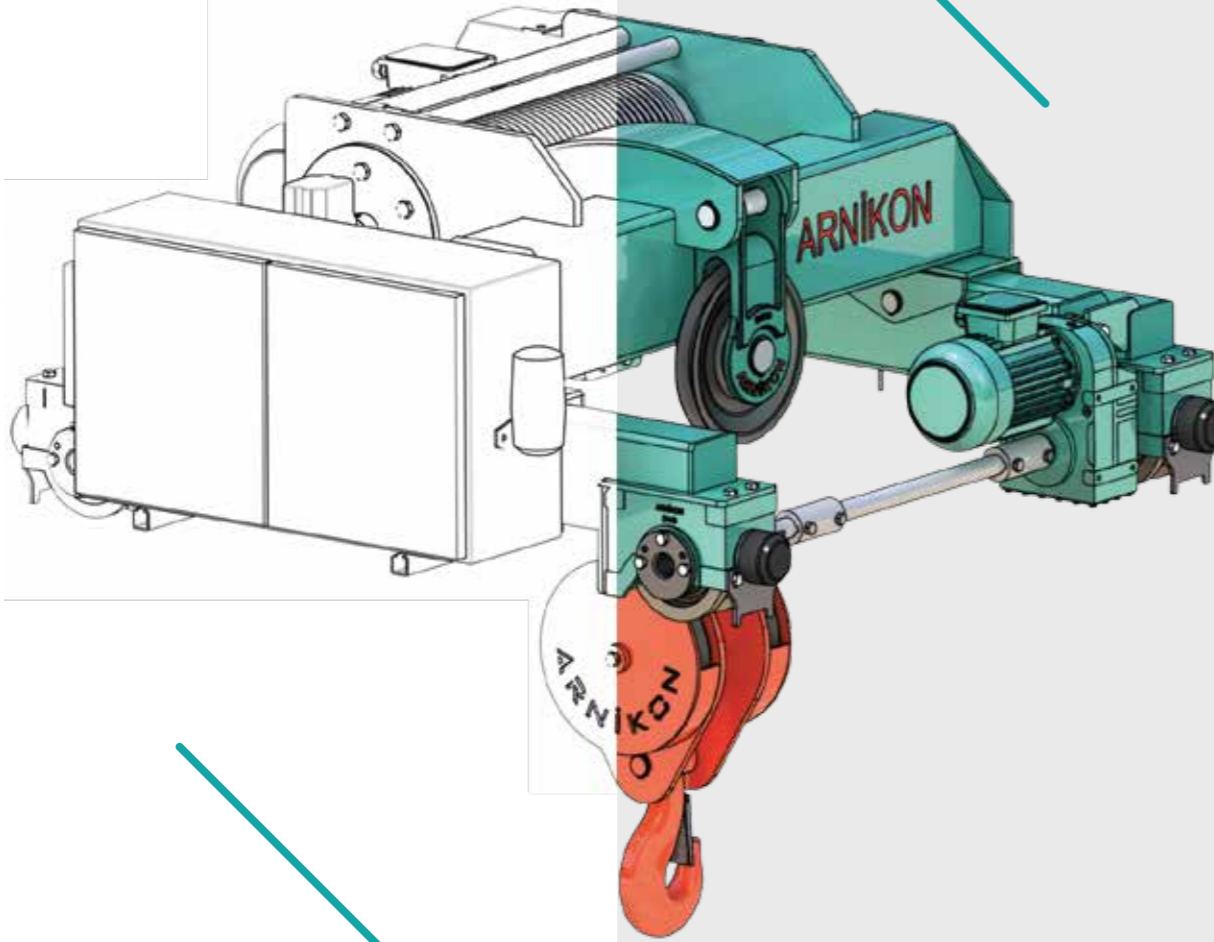
Cordless **Ground Cars**

Elevator **Hoists**

Crane **Accessories**

**ARNIKON**

arnikon.com.tr



Arnikon Mühendislik olarak imalatını yapmış olduğumuz VDH Serisi Kompakt gövdeli, güvenli makinalardır. 1 Ton ile 40 Ton arası standart imalat olup farklı çalışma sınıfı ve farklı hızlarda alternatif üretilmektedir. VDH Serisi makineler Ölçüler itibari ile maksimum alanı kullanılabilecek şekilde tasarlanmıştır.

VDH Serisi Kaldırma makineleri mevcut olan en ileri teknoloji ve mühendislikle üretilmiş olup, motorundan halatına, redüktöründen, frenine ve elektrik panosuna kadar tamamen güvenilirlik ve dayanıklılığı sağlamayı başarmıştır.

Vdh Serisi Makinelerin kaldırma ve yürütme redüktörlerinin çıkış milleri DIN 5480'e göre freze geçmeli olarak açıldığından kamalı sisteme göre daha emniyetli yük taşıma özelliğine sahiptir.

Dın Standartlarına göre hassas işlenen çelik çekme borudan imal edilmiş tambur ve halatın ileri geri hareketiyle düzgün sarılması sağlayan GGG70 malzemeden işlenmiş kılavuz sistemlerimiz mevcuttur.

İndirme – Kaldırma ve yürütmelerde sınırlarda kullanılan hem Tur Switçler hem sınır kesici switçler mevcuttur.

Kullanılan frekans İnvörtörleri sayesinde düzgün yük taşıma ve asgari yük salınımı elde edilmektedir. Frenlerin çalışma ömrü daha uzun olacak şekilde dizayn edilen, yumuşak hareketler yapmak için kullanılan İnvörtörler sayesinde aşınmalar minimum seviyeye indirilmiştir.

VDH Serisi Araba Yürütme Gruplarımızda kullanılan teker bloklarımız tamamen Arnikon mühendisliğe özgü yerli imalat, montaj kolaylığı için özel tasarlanmıştır. Teker bloklarımız saç veya profil yardımı ile birbirlerine montaj edilmektedir. Teker Gruplarımız ve bloklarımız GGG70 Sfero Döküm olarak imal edilerek CNC ve işleme merkezlerinde işlenerek yüksek hassasiyet elde edilmektedir.

#### VDH Serisi Vincimizin Genel özellik ve avantajları aşağıdaki gibidir:

- FEM ve DIN normlarına uygun tasarım
- Tamamen yerli ürün olan kaldırma ve yürütme motor redüktörleri
- Elektrik kesilmesi durumunda yükü askıda tutma kabiliyeti
- Yüksek Verimli Motorlar
- Tur switch ve mekanik switch ile ayarlanabilir kaldırma yüksekliği
- Binanın Sığımına Göre Alçak ve Yüksek Tip
- Sessiz çalışmaya uygun dişli dizaynı
- Halatı ve tamburu koruyan özel dizayn edilmiş GGG60 malzemeden halat kılavuzu
- ST52 Çelik çekme Borudan imal Edilmiş Tambur
- Minimum Kopma mukavemeti 2160 N/mm2 olan 6x36 Ç.Ö. Halat
- Özel dizayn elektrik panosu
- Elektrik panosundaki ürünlerin ve kabloların numaralandırılması ve elektrik projesine göre imalat
- Standart soketli elektrik bağlantısı
- Kumanda Kablosunu Kopukluklara Karşı koruyan Telli (Pendant) Kablo
- Kancadan Bağımsız köprü boyunca gezen kablolu kumanda sistemi
- Uzaktan Kumanda sistemi
- 1 Kat astar ve 2 kat son kat boya uygulaması
- Opsiyonel olarak frekans İnvörtörü ile istenilen hız aralıklarında çalışabilme imkanı
- Kaldırma kapasitesinin üzerinde yükte çalışmasını engelleyerek vincin ömrünü ve güvenilirliğini artıran aşırı yük limit switch
- İki ray arasındaki kot farkını en aza indirgeyen özel tasarım (Beşik Sistemi)
- CE Uygunluğu
- İso 9001 Kalite Belgeli Üretim
- Dın 15401- dın 15402 Standartlarına uygun kanca imalatı ve kaldırılan yükün kancadan çıkması için kanca emniyet mandalı sistemi
- Aynı holde iki veya daha fazla vincin senkron veya ayrı ayrı çalışma kabiliyeti
- Dijital Gösterge ile kaldırılan yükü görebilme özelliği

As Arnikon Engineering we have manufactured the VDH Series Lifting Machines with High Engineering design, Compact body, and safe machines.

The Standard production started from 1 Ton to 40 Ton and it is produced in different working classes and alternative speeds.

The VDH Series machines, which can be designed according to all working conditions, and show the desired performance even under the most difficult conditions.

VDH Series Machines Designed to be able to use the maximum area as a measure.

VDH Series Hoists have been manufactured with the most advanced technology and engineering available and have achieved complete reliability and durability from motor to rope, reducer, brake and electric panel.

VDH Series Machines The lifting and drive gear units have a more secure load-bearing capability than the one keyway system when the output shaft is milled in accordance with DIN 5480.

According to DIN standards the Drum made of precision seamless steel pipe and we have GGG70 material finished rope guide system that ensure smooth wrapping with back and forth movement for the wire rope. There are Rotary Limit Switches and limit switches that's used in lowering, lifting and traveling limits.

Because of the Used Frequency Inverters, Seamless load transfer and minimum load swing are obtained.

The lifetime of the brakes is designed to be longer, because of the inverters use making smooth movements and the abrasions have been reduced to the minimum level. Our Wheel Blocks used in our VDH Series Hoists group are Arnikon's unique design and local manufacturing, and specially designed for ease of installation.

Our Wheel Blocks are assembled to one another with sheet or with profile support.

Our Wheel Groups and Wheel Blocks are manufactured as GGG70 Casting and processed in CNC machine to achieve high precision.

#### Our general features and advantages for VDH Series Hoists are as follows:

- Design according to FEM and DIN Standards
- Completely local products for lifting and traveling motor and gearboxes (Turkish Brand)
- Ability to suspend load in case of power failure
- High Efficiency Motors
- Adjustable lifting height with rotary switch and mechanical switch
- Can be manufactured as Low and High Type According to Buildings
- Suitable gear design for quiet operation
- Specially designed Rope Guides from GGG60 materials that protecting the rope and the drum
- ST52 Drum made of Seamless Steel Pipe
- The minimum breaking strength is 2160 N / mm2 6x36WS Steel Wire Rope
- Specially designed electric panel
- Numbering of products and cables in the electric panel and manufacturing according to the electrical project
- Standard plug on electric panel for connection
- Protecting Cable from Breakage for Pendant Cable
- Independent C-profile system for Pendant cable
- Remote Control system
- One coat primer and two coat finishing paint application
- Possibility to work with desired speed range with frequency inverter as an option
- Overload limit switch which increases lifetime and reliability by preventing the lifting capacity from being overloaded
- Special design that reduces the difference in level between two rails (Balance System)
- Conform to CE standards
- Production with ISO 9001 Quality Certificate
- Manufacture of hooks according to DIN 15401- DIN 15402 Standards and system with hook safety latch
- Ability to work synchronously or separately for two or more cranes in the same hall
- Ability to view lifted load weight with Digital Indicator

**Uzaktan Kumanda**

Kolay kullanım mekanizması  
Dayanıklı pil ömrü  
Geniş Servis Ağı  
Ekonomik Avantaj

**Remote Control**

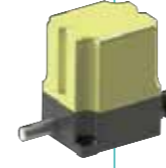
Easy to use mechanism  
Durable battery life  
Wide service network  
Economic advantage

**Siren**

95 Db ses şiddeti  
Geniş çalışma voltajı  
Flash ışık seçenekleri

**Crane horn**

95 dB sound intensity  
Wide operating voltage  
Flash light options

**Kaldırma Grubu Limit(Tur) Switch'i**

Kaldırma ve indirme sistemlerinin hareket limit kontrolü  
Yavaşla ve dur mantığı ile iki kademeli çalışma  
Kolay montaj ve bakım

**Lifting Group Limit Switches (Rotary limit Switches)**

Limit control of lifting and lowering systems  
Slow down and two stage operation with stop motion  
Easy installation and maintenance

**Elektrik Panosu**

IP55 Koruma sınıfı  
Numaralandırılmış sistem ile anlaşılır iç dizayn  
Uzaktan bağlantılı kontrol sistemi  
İnvertör kontrolü ile hassas duruş ve kalkış özelliği  
PLC ve akıllı role sistemi  
Soketli bağlantı  
(Bakım ve Montaj kolaylığı)

**Electric Panel**

IP55 Protection class  
Understandable interiro design with numbered system  
Remote control system  
Sensitive stop and start functions with inverter control  
PLC and intelligent role system  
Plug-in connection (Easy of Maintenance and installation)

**Tambur**

Çelik çekme boru  
Halat deformasyonunu önleyecek hassas işlenmiş yivler  
Sessiz çalışma

**Wire Rope Drum**

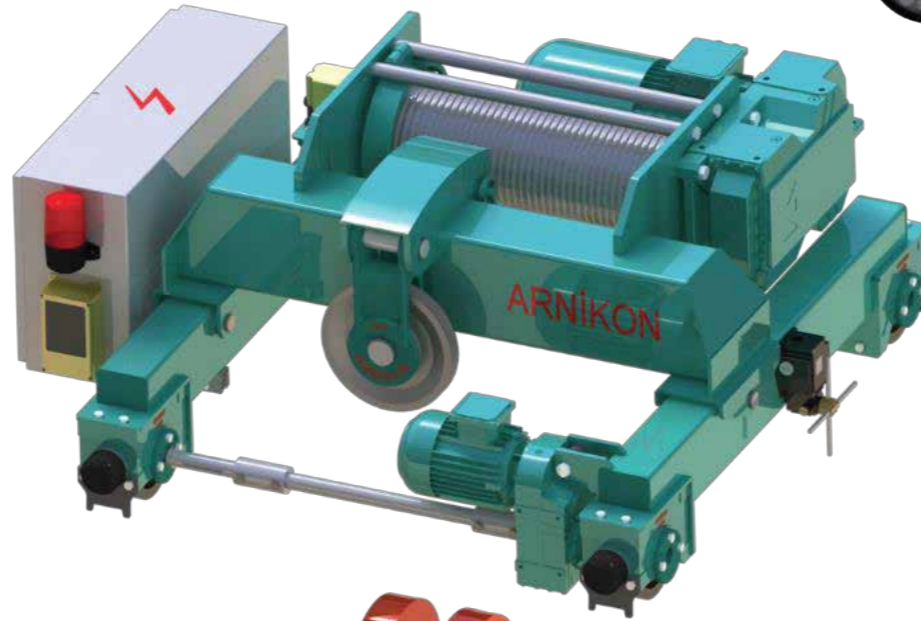
Seamless Steel pipe  
Precision machined grooves to prevent rope deformation  
Silent operation

**Kaldırma Motor / Fren / Redüktör Grubu**

Monoblok gövde  
Yüksek teknoloji  
Montaj uyumluluğu  
Yüksek tork ve verim  
Yüksek frenleme momenti

**Lifting Motor / Brake / Gearbox Group**

Mono block body  
High technology  
Assembly compatibility  
High torque and efficiency  
High braking momentum

**Yürütme Grubu Limit Switch'i**

İki kademeli çalışma özelliğine sahiptir  
Yavaşla-Dur mantığına göre çalışır  
Vinç arabası ve Köprü için emniyetli duruş ve kalkış sağlar

**Traveling Group Limit Switch**

It has a two stage operation feature  
It works according to Slow down & Stop principle  
Provides safe stopping and starting for hoist and bridge

**Halat Soketi**

GGG70 Malzeme  
Uluslararası standartlara uygun halat soketi  
Özel tasarım

**Rope Socket**

GGG70 Material  
Rope socket according to international standards  
Custom design

**Pim-Halat Loadcell**

Aşırı yük koruma sistemi  
Dijital yük göstergeli

**Load Cell - Load Pin**

Overload protection system  
Digital load indicator

**Donanım Makara Bloğu**

GGG70 Donanım makarası  
Özel tasarlanmış monoblok donanım bloğu  
Özel tasarım

**Pulley block**

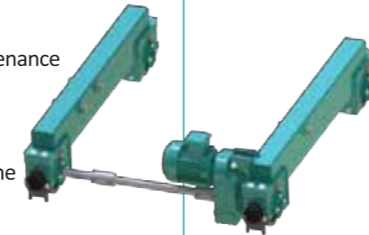
GGG70 Pulley block  
Specially designed monoblock  
Precision bearing

**Yürüyüş Grubu**

3 parçalı tahrik mili  
Montaj ve bakım kolaylığı  
±20-30 mm hassas teker merkezi ayarı  
Sabit ve oynar yürüyüş grubu ile tekerlerin her daim raya basması  
Göbekten çoklu kamalı tahrik sistemi  
İnvertör kontrolü ile hassas duruş,kalkış özelliği

**Endcarriages group**

3-piece drive shaft  
Ease of installation and maintenance  
Ellipse connections  
± 20-30 mm precision wheel center adjustment  
Keep the wheel pressure on the rail permanently by fixed and movable End Carriages  
Splines on shaft  
sensitive stop/start property with inverter control

**Teker Bloğu**

Yürütme sistemleri için özel teker bloğu  
GGG70 Teker ve Gövde  
Hassas yataklama  
Sessiz çalışma  
Ray üstü temizlik için süpürgelik  
Ayarlanabilir teker merkezi

**Wheel block**

Special wheel block for traveling systems  
GGG70 Wheel and Body  
Precision bearing  
Silent operation  
Wheel skirting for rail cleaning  
Adjustable wheel center

**Yürütme Redüktörü**

Montaj ve bakım kolaylığı  
İstenilen hızlara göre çeşitlilik  
Yüksek moment ve verim

**Travelling Gearbox**

Ease of installation and maintenance  
Diversity according to desired speeds  
High torque and efficiency

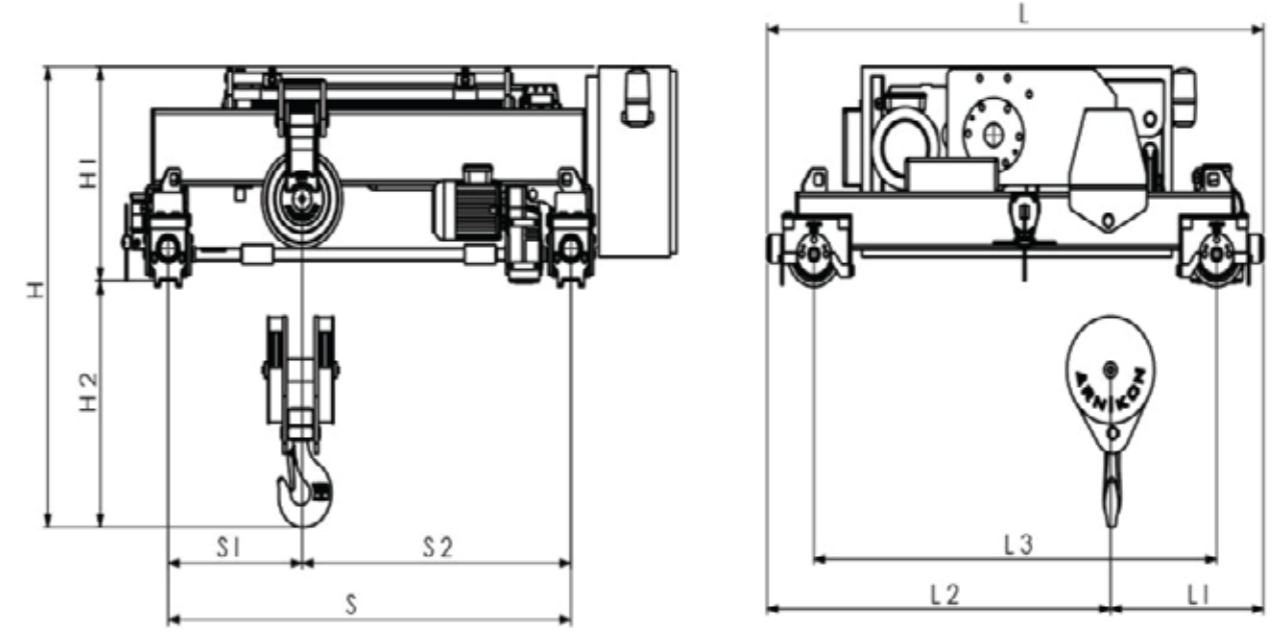
**Kanca Bloğu**

Uluslararası standartlara uygun dövme çelikten imal edilmiş kanca  
Yaylı kanca emniyet mandalı  
360° hassas dönebilme özelliği  
GGG70 Kanca makaraları

**Hook Block**

According to international standards  
forged steel hook  
Safety catch with spring  
360 degree rotation sensitivity  
GGG70 Pulley Blocks

VDH SERİSİ KALDIRMA LİFTİNG	Kapasite (kg) Capacity	1	2	3	5	7,5	10	15	20	25	30	35	40
	Tip Type	VDH01	VDH02	VDH03	VDH05	VDH7,5	VDH10	VDH15	VDH20	VDH25	VDH30	VDH35	VDH40
Yükseklik Lifting Height	9	9	9	9	9	9	9	9	9	9	9	9	9
Çalışma Sınıfı Working class	Fem 2m / ISO M5												
VDH SERİSİ YÜRÜTME TRAVELLING	Kaldırma Hızı (m/dk) Lifting speed (m/min)	6	6	6	4	4	4	4	4	4	3	3	3
	Kaldırma Motoru (kW) Lifting Motor (KW)	1,1	2,2	3	4	5,5	7,5	11	15	18,5	22	22	30
	Kaldırma Motor Devri Lifting Motor RPM	1440	1445	1440	1450	1455	1460	1470	1470	1475	1475	1475	1475
	Kaldırma Redüktörü Lifting gearbox	VR373	VR373	VR473	VR473	VR573	VR573	VR673	VR673	VR673	VR773	VR773	VR773
	Kaldırma Motor Tipi Lifting motor type	2E90S/4B	2E100L/4B	2E100L/4C	2E112M/4C	2E132S/4B	2E132M/4C	2E160M/4B	2E160L/4C	2E180M/4	2E180L/4	2E180L/4	2E200L/4
	Fren Momenti (Nm) Brake Moment (Nm)	25Nm	40Nm	40Nm	60Nm	120Nm	120Nm	250Nm	400Nm	500Nm	500Nm	500Nm	1000Nm
	Araba Yürüme Hız (m/dk) Traversing Speed (m/min)	16	16	16	16	16	16	16	16	16	16	16	16
	Yürüme Motoru (kW) Travelling Motor (kW)	0,25	0,25	0,37	0,55	0,75	1,1	1,5	2,2	2,2	3	3	4
	Yürüme Redüktörü Travelling gearbox	DR173	DR173	DR173	DR173	DR173	DR273	DR273	DR373	DR373	DR473	DR473	DR573
	Yürüme Motor Devri Travelling Motor RPM	1425	1425	1425	1440	1440	1440	1440	1445	1445	1440	1440	1450
	Motor Gövdesi Motor Type	2E71M/4B	2E71M/4B	2E71M/4C	2E80M/4B	2E80M/4C	2E90S/4B	2E90L/4C	2E100L/4B	2E100L/4B	2E100L/4C	2E100L/4C	2E112M/4C
	Yürütme Brake Moment(Nm)	5Nm	5Nm	5Nm	10Nm	10Nm	25Nm	25Nm	40Nm	40Nm	40Nm	40Nm	60Nm
	Donanım Rope falls	1/2	1/2	1/2	1/4	1/4	1/4	1/4	1/4	1/4	1/4	1/4	1/6
Halat Çapı (mm) Rope diameter	8	10	12	12	12	14	16	18	20	22	24	22	
Kanca Tipi Hook Type	Nr 1-P	Nr 1,6-P	Nr 1,6-P	Nr 2,5-P	Nr 4-P	Nr 6-P	Nr 8-P	Nr 12-P	Nr 12-P	Nr 16-P	Nr 16-P	Nr 20-P	
Tambur Çapı (mm) Drum Diameter	∅ 160	∅ 160	∅ 220	∅ 220	∅ 275	∅ 275	∅ 325	∅ 325	∅ 325	∅ 325	∅ 325	∅ 400	
Tambur Uzunluk (mm) Drum Length	490	560	510	860	720	810	790	860	940	1000	1080	1190	
Yürütme Tipi Travelling Type	YRD125	YRD125	YRD125	YRD140	YRD140	YRD160	YRD160	YRD200	YRD200	YRD250	YRD250	YRD300	
Teker Çapı Wheel diameter	∅ 125	∅ 125	∅ 125	∅ 140	∅ 140	∅ 160	∅ 200	∅ 250	∅ 250	∅ 300	∅ 300	∅ 400	



VDH VİNÇ ARABASI / VDH SERIES HOIST

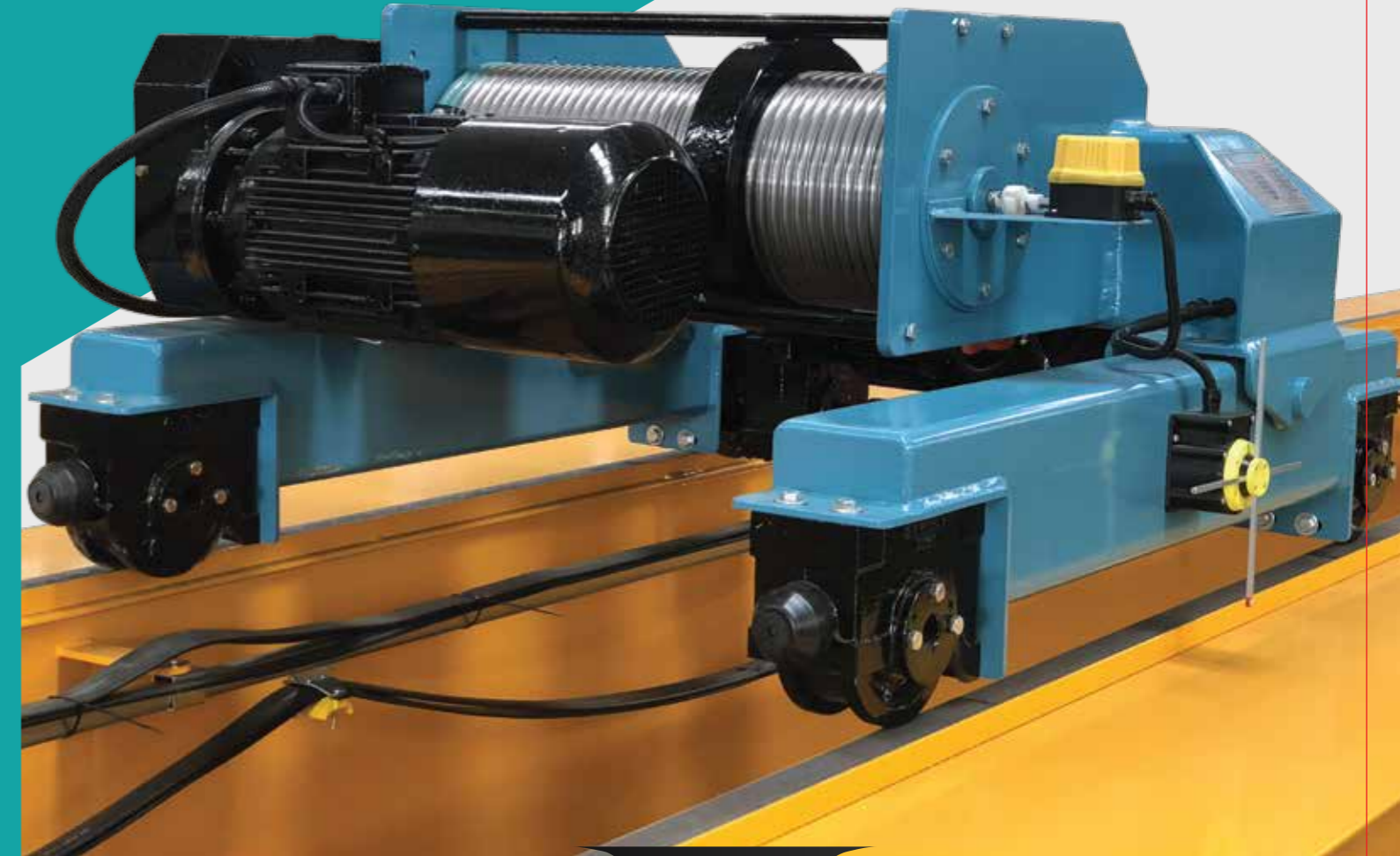
Q	S	S1	S2	L	L1	L2	L3	H	H1	H2
1 TON	1000	350	650	1400	500	900	1050	980	580	400
2 TON	1000	350	650	1400	500	900	1050	980	580	400
3 TON	1000	350	650	1400	500	900	1050	980	580	400
5 TON	1300	400	900	1600	600	1000	1305	1150	600	550
7,5 TON	1300	480	820	1700	650	1050	1390	1350	700	650
10 TON	1400	480	920	1750	650	1100	450	1350	700	650
15 TON	1400	550	850	1900	750	1150	1550	1450	750	700
20 TON	1500	600	900	1950	750	1200	1560	1730	830	900
25 TON	1500	600	900	1950	750	1200	1565	1730	830	900
30 TON	1700	700	1000	2200	800	1400	1800	1880	980	900
35 TON	1700	700	1000	2200	800	1400	1800	1880	980	900
40 TON	2000	750	1250	2500	1000	1500	2100	2600	1250	1350

VDH SERIES

VDH SERİSİ  
VDH SERIES

VDH SERİSİ  
VDH SERIES

VDH SERIES



VDH SERIES

ARNIKON

arnikon.com.tr

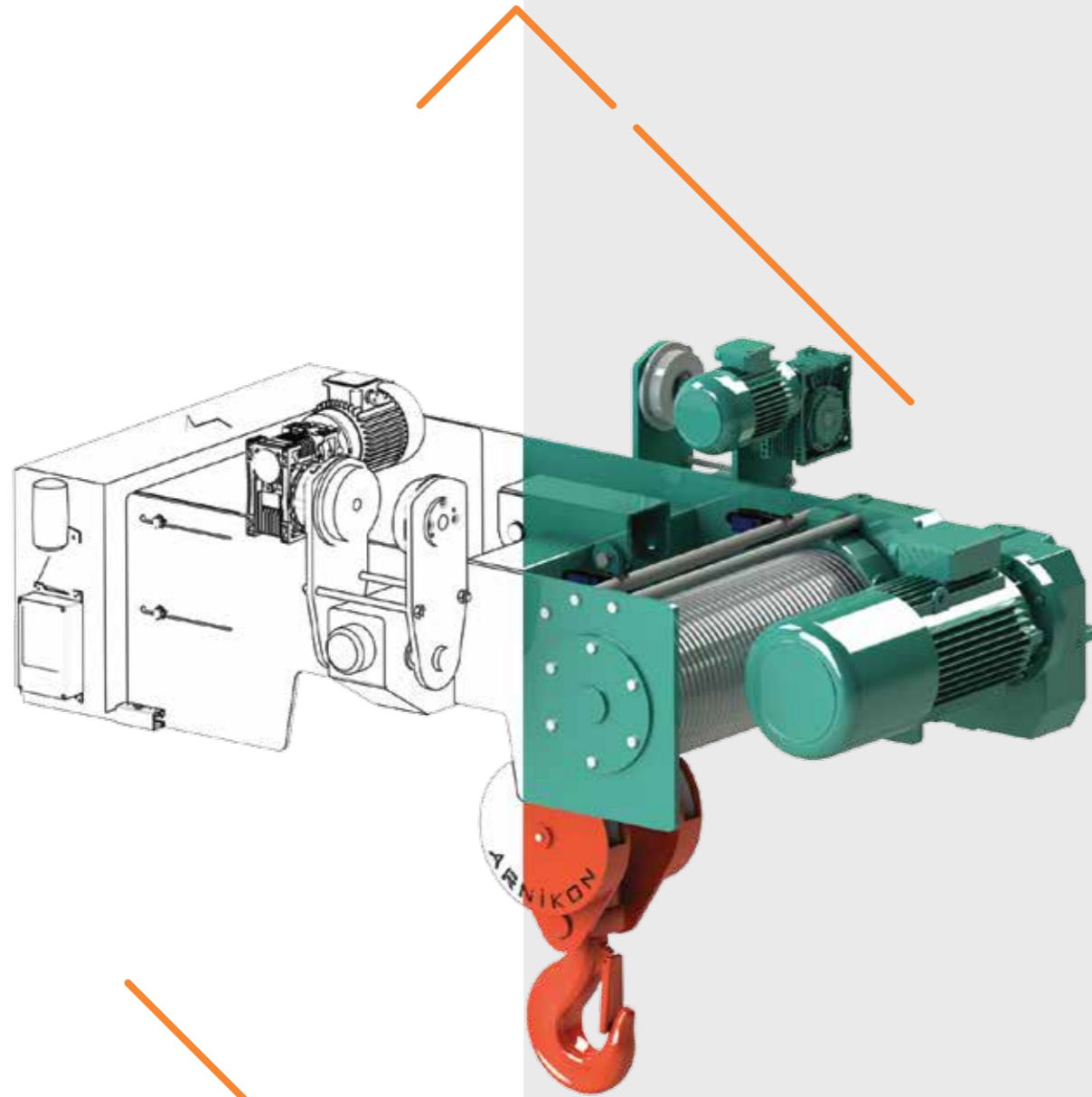
VDH SERIES

ARNIKON

arnikon.com.tr

## VDMH SERİSİ VDMH SERIES

## VDMH SERİSİ VDMH SERIES



VDMH Serisi monoray vinçlerimiz tamamen yerli imalat olarak Arnikon Mühendislik tarafından mühendislik ön planda tutularak tasarlanmıştır. Diğer Serilere göre Ekonomik ve performans değerleri ile oldukça yüksektir. VDMH Serisi Kaldırma Makinalarımız Kompakt Gövdeli, güvenli makinalardır. 1 Ton ile 20 Ton Arası Standart İmalat olup farklı çalışma sınıfı ve farklı hızlarda alternatif üretilmektedir. Her türlü Çalışma şartlarına göre dizayn edilebilen VDMH Serisi makineler en zor şartlarda bile istenilen performansı ortaya koymaktadır. VDMH Serisi Makineler Ölçüler itibari ile maksimum alanı kullanılabilecek şekilde tasarlanmıştır.

VDMH Serisi Makinelerin Kaldırma ve yürütme redüktörlerinin çıkış milleri DIN 5480'e göre freze geçmeli olarak açıldığından kamalı sisteme göre daha emniyetli yük taşıma özelliğine sahiptir.

Din Standartlarına Göre Hassas işlenen çelik çekme borudan imal edilmiş tambur ve halatın ileri geri hareketiyle düzgün sarılması sağlayan GGG70 malzemeden işlenmiş klavuz sistemlerimiz mevcuttur.

VDMH Serisi Araba Yürütme Gruplarımızda (Şaryolarda) Kullanılan Tekerlerimiz çift tahrik sistemiyle tasarlanmış olup patinaj sistemine karşı özel dizayn edilmiştir.

### VDMH Serisi Vincimizin Genel özellik ve avantajları aşağıdaki gibidir:

- FEM ve DIN normlarına uygun tasarım
- Tamamen Yerli ürün olan kaldırma ve yürütme motor redüktörleri
- Elektrik kesilmesi durumunda yükü askıda tutma kabiliyeti
- Yüksek Verimli Motorlar
- Tur switch ve mekanik switch ile ayarlanabilir kaldırma yüksekliği
- Binanın Sığımına Göre Alçak ve Yüksek Tip
- Sessiz çalışmaya uygun dişli dizaynı
- Halatı ve tamburu koruyan özel dizayn edilmiş GGG60 Malzemeden halat kılavuzu
- ST52 Çelik çekme Borudan imal Edilmiş Tambur
- Minimum Kopma mukavemeti 2160 N/mm2 olan 6x36 Ç.Ö. Halat
- Özel dizayn elektrik panosu
- Elektrik panosundaki ürünlerin ve kabloların numaralandırılması ve elektrik projesine göre imalat
- Standart soketli elektrik bağlantısı
- Kumanda Kablosunu Kopukluklara Karşı koruyan Telli (Pendant) Kablo
- Kancadan Bağımsız köprü boyunca gezen kablolu kumanda sistemi
- Uzaktan Kumanda sistemi
- 1 Kat astar ve 2 kat son kat boya uygulaması
- Opsiyonel olarak frekans inventörü ile istenilen hız aralıklarında çalışabilme imkanı
- Kaldırma kapasitesinin üzerinde yükte çalışmasını engelleyerek vincin ömrünü ve güvenilirliğini artıran aşırı yük limit switch
- İki ray arasındaki kot farkını en aza indirgeyen özel tasarım (Beşik Sistemi)
- CE Uygunluğu
- İso 9001 Kalite Belgeli Üretim
- Din 15401- din 15402 Standartlarına uygun kanca imalatı ve Kaldırılan yükün kancadan çıkması için kanca emniyet mandalı sistemi
- Aynı holde iki veya daha fazla vincin senkron veya ayrı ayrı çalışma kabiliyeti
- Dijital Gösterge ile kaldırılan yükü görebilme özelliği

Our VDMH Series Monorail cranes are manufactured by Arnikon Engineering as a purely local.

The Economical and performance figures are quite high compared to other series.

VDMH Series Lifting Machines are Safe machines with compact body. Standard production are between 1 ton and 20 ton which produced in different working class and alternative at different speeds.

The VDMH Series machines, which can be designed according to all working conditions, and show the desired performance even under the most difficult conditions.

VDMH Series Machines Designed to be able to use the maximum area by measurement.

VDMH Series Machines The lifting and drive gear units have a more secure load-bearing capability than the one keyway system when the output shaft is milled in accordance with DIN 5480.

According to DIN standards the Drum made of precision seamless steel pipe and we have GGG70 material finished rope guide system that ensure smooth wrapping with back and forth movement for the wire rope.

Our wheel drive system that used in our VDMH Series traversing Groups (in carriages) is designed with a dual spin system has been specially designed against sliding.

### Our general features and benefits for the VDMH Series are as the following:

- Design according to FEM and DIN Standards
- Completely local products for lifting and traveling motor and gearboxes (Turkish Brand)
- Ability to suspend load in case of power failure
- High Efficiency Motors
- Adjustable lifting height with rotary switch and mechanical switch
- Can be manufactured as Low and High Type According to Buildings
- Suitable gear design for quiet operation
- Specially designed Rope Guides from GGG60 materials that protecting the rope and the drum
- ST52 Drum made of Seamless Steel Pipe
- The minimum breaking strength is 2160 N / mm2 6x36WS Steel Wire Rope
- Specially designed electric panel
- Numbering of products and cables in the electric panel and manufacturing according to the electrical project
- Standard plug on electric panel for connection
- Protecting Cable from Breakage for Pendant Cable
- Independent C-profile system for Pendant cable
- Remote Control system
- One coat primer and two coat finishing paint application
- Possibility to work with desired speed range with frequency inverter as an option
- Overload limit switch which increases lifetime and reliability by preventing the lifting capacity from being overloaded
- Special design that reduces the difference in level between two rails (Balance System)
- Conform to CE standards
- Production with ISO 9001 Quality Certificate
- Manufacture of hooks according to DIN 15401- DIN 15402 Standards and system with hook safety latch
- Ability to work synchronously or separately for two or more cranes in the same hall
- Ability to view lifted load weight with Digital Indicator

**Uzaktan Kumanda**

Kolay kullanım mekanizması  
Dayanıklı pil ömrü  
Geniş Servis Ağı  
Ekonomik Avantaj

**Remote control**

Easy to use mechanism  
Durable battery life  
Wide service network  
Economic advantage

**Siren**

95 Db ses şiddeti  
Geniş çalışma voltajı  
Flash ışık seçenekleri

**Crane horn**

95 dB sound intensity  
Wide operating voltage  
Flash light options

**Kaldırma Grubu Limit Switch'i**

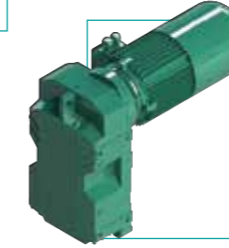
Kaldırma ve indirme sistemlerinin hareket limit kontrolü  
Yavaşla ve dur mantığı ile iki kademeli çalışma  
Kolay montaj ve bakım

**Lifting Group Limit Switch**

Limit control of lifting and lowering motions  
Slow down and stop motion with two stage operation  
Easy of installation and maintenance

**Kaldırma Motor / Fren / Redüktör Grubu**

Monoblok gövde  
Yüksek teknoloji  
Montaj uyumluluğu  
Yüksek tork ve verim  
Yüksek frenleme momenti

**Lifting Motor / Brake / Gearbox Group**

Mono block body  
High technology  
Assembly compatibility  
High torque and efficiency  
High braking momentum

**Donanım Makara Bloğu**

GGG70 Donanım makarası  
Özel tasarlanmış monoblok donanım bloğu  
Özel tasarım

**Pulley block**

GGG70 Pulley block  
Specially designed mono block  
Precision bearing

**Tambur**

Çelik çekme boru  
Halat deformasyonunu önleyecek hassas işlenmiş yivler  
Sessiz çalışma

**Wire Rope Drum**

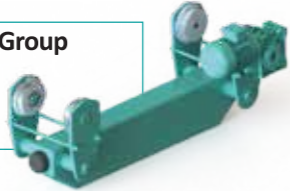
Seamless Steel pipe  
Precision machined grooves to prevent rope deformation  
Silent operation

**Şaryo Grubu**

Kirişe göre ayarlanabilir şaryo mekanizması  
Balans ayarı

**Suspension End carriages Group**

Adjustable carriage mechanism according to bridge  
Balancing system

**Halat Soketi**

GGG70 Malzeme  
Uluslararası standartlara uygun halat soketi  
Özel tasarım

**Rope Socket**

GGG70 Material  
Rope socket according to international standards  
Custom design

**Pim-Halat Loadcell**

Aşırı yük koruma sistemi  
Dijital yük göstergeli

**Load Cell - Load Pin**

Overload protection system  
Digital load indicator

**Kanca Bloğu**

Uluslararası standartlara uygun dövme çelikten imal edilmiş kanca  
Yaylı kanca emniyet mandalı  
360° hassas dönebilme özelliği  
GGG70 Kanca makaraları

**Hook Block**

According to international standards forged steel hook  
Safety Latch with spring  
360 degree rotation sensitivity  
GGG70 Pulley Blocks

**Elektrik Panosu**

IP55 Koruma sınıfı  
Numaralandırılmış sistem ile anlaşılır iç dizayn  
Uzaktan bağlantılı kontrol sistemi  
İnvertör kontrolü ile hassas duruş ve kalkış özelliği  
PLC ve akıllı role sistemi  
Soketli bağlantı  
(Bakım ve Montaj kolaylığı)

**Electric panel**

IP55 Protection class  
Understandable interior design with numbered system  
Remote control system  
Sensitive stop and start functions with inverter control  
PLC and intelligent role system  
Plug-in connection  
(Ease of Maintenance and Installation)

**Yürütme Redüktörü**

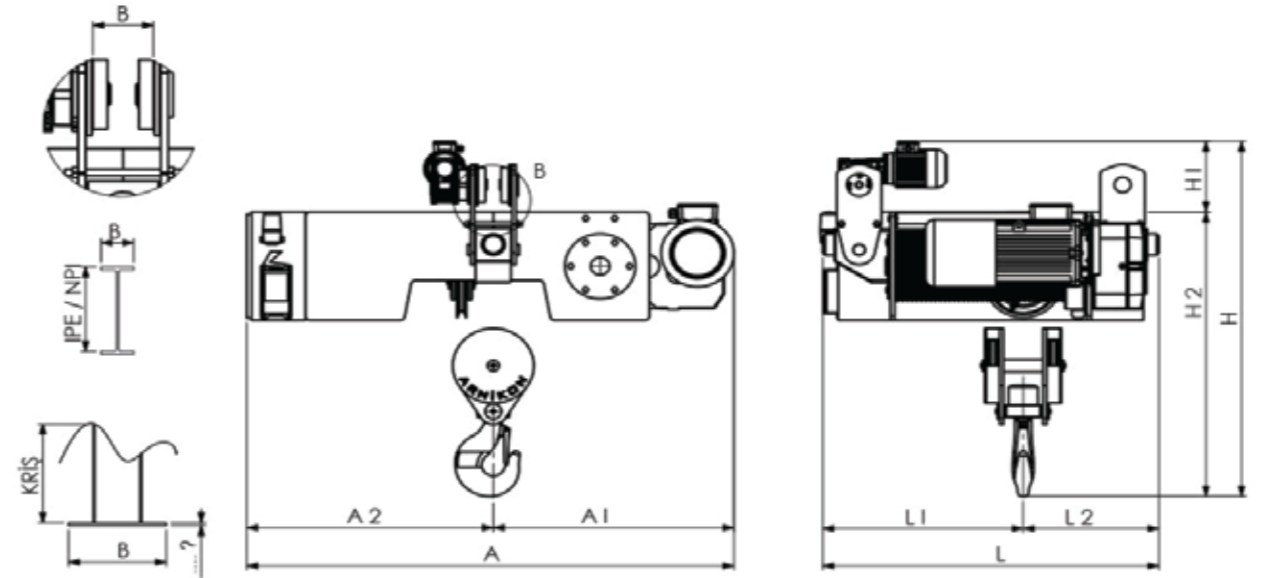
Montaj ve bakım kolaylığı  
İstenilen hızlara göre çeşitlilik  
Yüksek moment ve verim

**Travelling Gearboxes**

Ease of installation and maintenance  
Diversity according to desired speeds  
High torque and efficiency

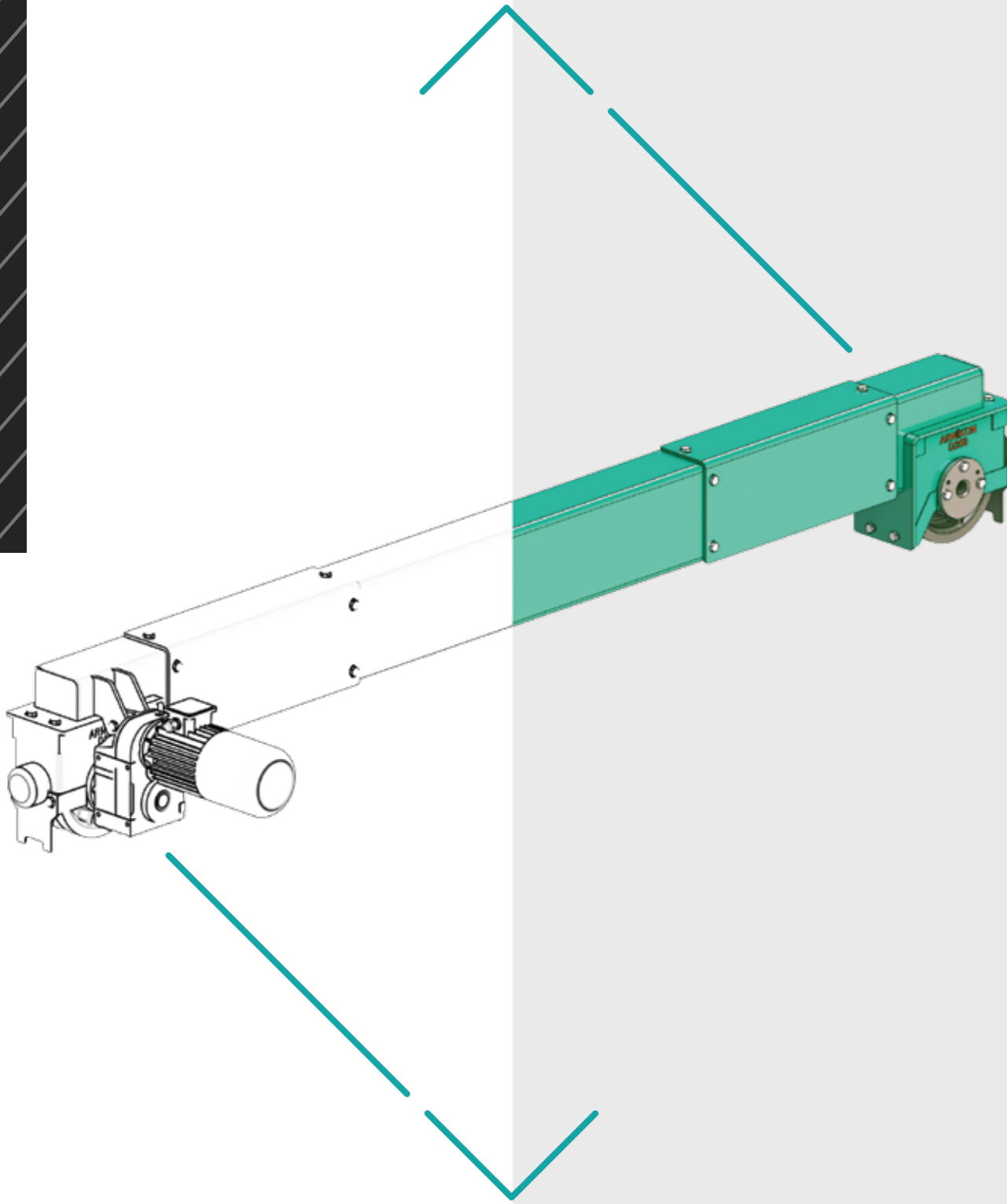


Kapasite (kg) Capacity	1	2	3	5	7,5	10	15	20
Tip Type	VDMH01	VDMH02	VDMH03	VDMH05	VDMH7,5	VDMH10	VDMH15	VDMH20
Yükselik Lifting Height	9	9	9	9	9	9	9	9
Çalışma Sınıfı Working Class	Fem 2m / ISO M5							
Kaldırma Hızı (m/dk) Lifting speed (m/min)	6	6	6	4	4	4	4	4
Kaldırma Motoru (kW) Lifting Motor (KW)	1,1	2,2	3	4	5,5	7,5	11	15
Kaldırma Motor Devri Lifting Motor RPM	1440	1445	1440	1450	1455	1460	1470	1470
Kaldırma Redüktörü Lifting Gearbox	VR373	VR373	VR473	VR473	VR573	VR573	VR673	VR673
Kaldırma Motor Tipi Lifting Motor Type	2E90S/4B	2E100L/4B	2E100L/4C	2E112M/4C	2E132S/4B	2E132M/4C	2E160M/4B	2E160L/4C
Kaldırma Fren Momenti (Nm) Lifting Brake Moment (Nm)	25 Nm	40 Nm	40 Nm	60 Nm	120 Nm	120 Nm	250 Nm	400 Nm
Araba yürütme Hızı (m/dk) Traversing Speed (m/min)	16	16	16	16	16	16	16	16
Yürütme Motoru (kW) Travelling Motor (kw)	0,25	0,25	0,37	0,55	0,75	1,1	1,5	2,2
Yürütme Redüktörü Travelling Gearbox	EV50	EV50	EV50	EV63	EV63	EV63	EV70	EV70
Yürütme Motoru Devri Travelling Motor RPM	1425	1425	1425	1440	1440	1440	1440	1445
Motor Gövdesi Motor Type	2E71M/4B	2E71M/4B	2E71M/4C	2E80M/4B	2E80M/4C	2E90S/4B	2E90L/4C	2E100S/4B
Yürütme Fren Momenti (Nm) Travelling Motor RPM	5 Nm	5 Nm	5 Nm	10 Nm	10 Nm	25 Nm	25 Nm	40 Nm
Donanım Rope Falls	1/2	1/2	1/2	1/4	1/4	1/4	1/4	1/4
Halat Çapı (mm) Rope Diameter	8	10	12	12	12	14	16	18
Kanca Tipi Hook Type	Nr 1-P	Nr 1,6-P	Nr 1,6-P	Nr 2,5-P	Nr 4-P	Nr 6-P	Nr 8-P	Nr 12-P
Tambur Çapı (mm) Drum Diameter	Ø 160	Ø 160	Ø 220	Ø 220	Ø 275	Ø 275	Ø 325	Ø 325
Tambur Uzunluk (mm) Drum Length	490	560	510	860	720	810	790	860
Yürütme Tipi Travelling Type	YRS90	YRS90	YRS125	YRS140	YRS140	YRS160	YRS160	YRS200
Teker Çapı Wheel Diameter	Ø 90	Ø 90	Ø 125	Ø 140	Ø 140	Ø 160	Ø 160	Ø 200



Q	1 TON	2 TON	3 TON	5 TON	7,5 TON	10 TON	15 TON
A (MAX)	1100	1100	1450	1600	1850	1850	1950
A1	540	540	650	750	850	850	900
A2 (MAX)	560	560	800	850	1000	1000	1050
L	800	900	1100	1880	1500	1500	1550
L1	550	600	500	750	900	900	950
L2	250	300	600	1130	600	600	600
H	1000	1000	1140	1300	1300	1300	1350
H1	200	200	220	270	270	270	300
H2	800	800	920	1030	1030	1030	1050
B	KRİŞE GÖRE DEĞİŞİR / Changed according to the bridge						





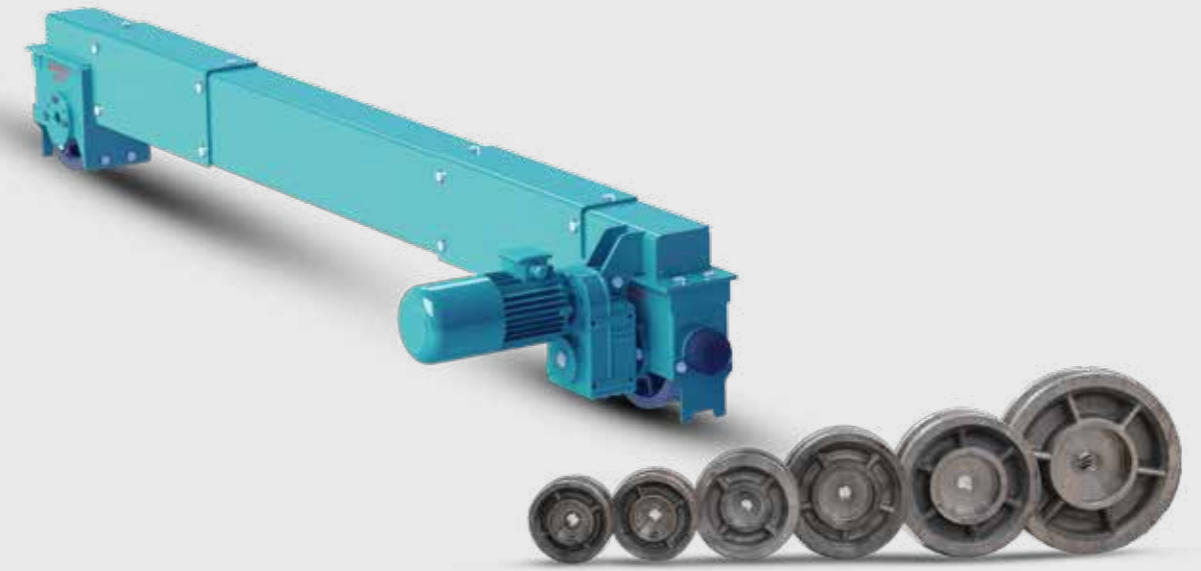
YRD Serisi Yürütme Grupları Firmamızın Ar-ge YRD Series Travelling Groups are manufactured as Ürünü olan Tamamen yerli Tasarım ve özel Dizayn Monobloc body which is totally local and special olan monoblok gövde olarak üretilmiştir. Teker design which is our company's R & D product. Blokları GGG70 Sfero Dökümden imal edilerek Wheel Blocks are manufactured from GGG70 CNC ve işleme merkezlerinde işlenerek hassas Casting and machined in CNC to have precise yataklama ve sessiz çalışmaya sahiptir. Ayrıca bedding and silent operation. montaj ve demontaj kolaylığı da sağlamaktadır. It also provides ease of assembly and disassembly. Ayarlanabilir sistem sayesinde Ray Bozukluklarının Adjustable system can adjust the centers about  $\pm 15$  mm merkezlere oynama 15 mm When there are Rail Disorders. yapılabilir. GGG70 Sfero Dökümden İmal edilen Our wheels manufactured from GGG70 Casting Tekerlerimiz CNC Dik tornalarda hassas and machined precisely on the CNC Vertical Lathe. işlenmektedir. The Wheel and drive gear units in the YRD Travelling Group Series have a more secure load bearing redüktörlerinin bağlantıları DIN 5480'e göre freze capability than the one keyway system when the geçmeli olarak açıldığından kamalı sisteme göre output shaft is milled in accordance with DIN 5480. daha emniyetli yük taşıma özelliğine sahiptir. 7000 Series Bearings are preferred in Wheel Bearings. Diğer Sistemlere göre çok daha uzun ömürlüdür. Bearings. Teker Yataklamalarında 7000 Serisi Rulmanlar tercih edilir .

#### The main advantages of the YRD Travelling Group Series are,

#### YRD Serisi yürütmelerin başlıca avantajları,

- İstenilen hızı elde edebilme
- Yüksek moment
- Sessiz çalışma
- Titreşimsiz hareket kabiliyeti
- Süpürgelik sayesinde ray üstü temizlik
- Ayarlanabilir teker merkezi,
- Montaj & Demontaj kolaylığı
- Plastik tampon sayesinde çarpışmalarda bumper sönümleme kabiliyeti

- Achieving the desired speed
- High moment
- Silent operation
- Capability to Move without Vibration
- Skirting to clean the rail
- Adjustable wheel center
- Ease of assembly & disassembly
- Ability to damping the collisions by The Plastic bumper



**Teker Bloğu**

Yürütme sistemleri için özel teker bloğu  
GGG70 Teker ve Gövde  
Hassas yataklama  
Sessiz çalışma  
Ray üstü temizlik için süpürgelik  
Ayarlanabilir teker merkezi

**Wheel block**

Special wheel block for traveling systems  
GGG70 Wheel and Body  
Precision bearing  
Silent operation  
Wheel skirting for rail cleaning  
Adjustable wheel center

**Yürütme Redüktörü**

Montaj ve bakım kolaylığı  
İstenilen hızlara göre çeşitlilik  
Yüksek moment ve verim

**Traveling Gearboxes**

Ease of installation and maintenance  
Diversity according to desired speeds  
High torque and efficiency

**Plastik Tampon**

Çarpışmalarda sönümlenme  
Poliüretan malzeme

**Plastic Buffer**

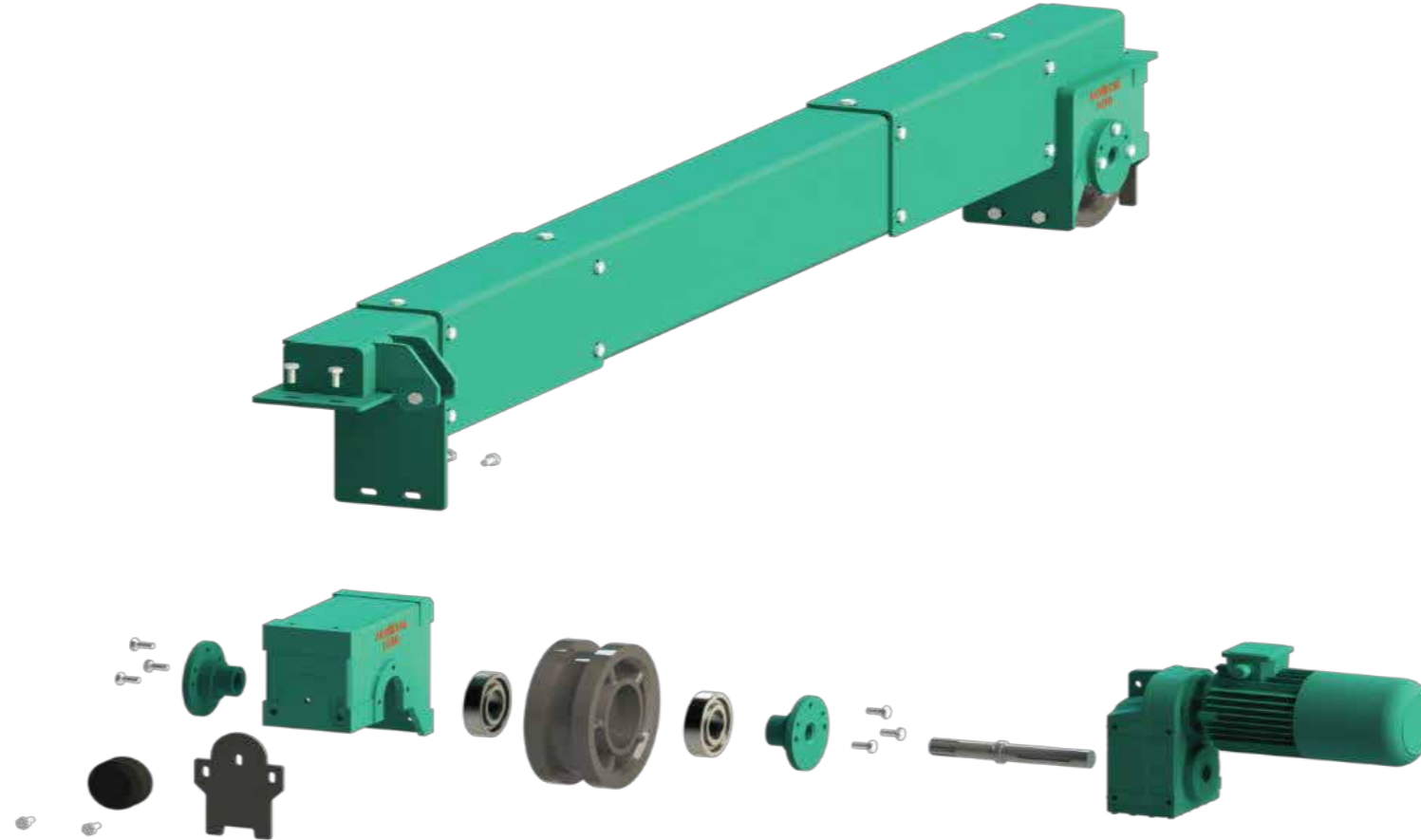
Damping in collisions  
Polyurethane material

**Süpürgelik**

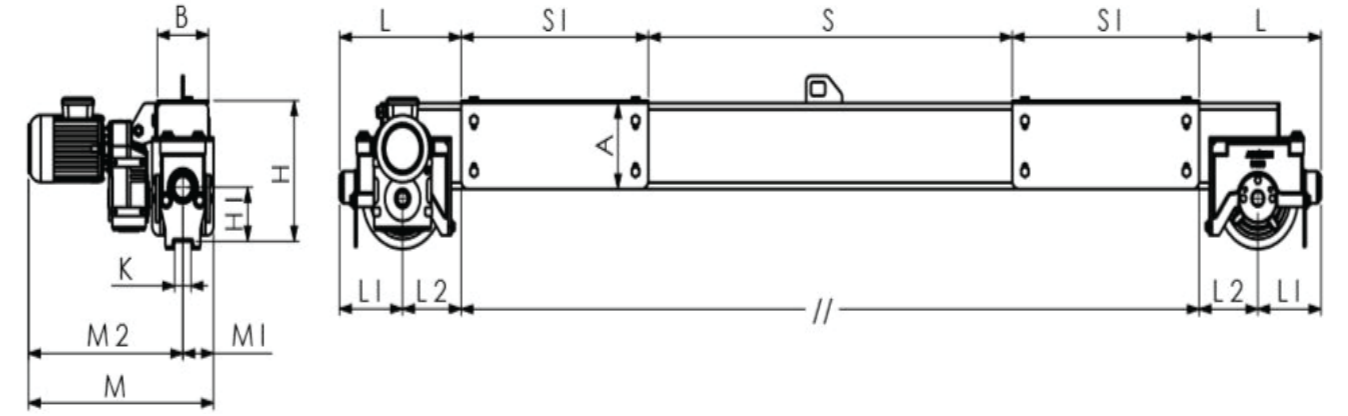
Ray üstü temizlik  
Estetik görünüş

**Skirting**

Rail cleaning  
Aesthetic appearance



Kapasite (kg) Capacity	1	2	3	5	7,5	10	15	20	25	30	35	40
Tip Type	YR-D140	YR-D140	YR-D160	YR-D200	YR-D200	YR-D250	YR-D250	YR-D300	YR-D300	YR-D400	YR-D400	YR-D500
Açıklık Span	15	15	15	15	15	15	15	15	15	15	15	15
Çalışma Sınıfı Working Class	Fem 2m / ISO M5											
Yürüme Hızı ( m / dk) Travelling Speed	16	16	16	16	16	16	16	16	16	16	16	16
Yürütme Motoru (kW) Travelling Motor	0,25	0,25	0,37	0,55	0,75	1,1	1,5	2,2	2,2	3	3	4
Yürütme Redüktörü Travelling Gearbox	DR173	DR173	DR173	DR173	DR173	DR273	DR273	DR373	DR373	DR473	DR473	DR573
Yürütme Motoru Devri Travelling Motor RPM	1425	1425	1425	1440	1440	1440	1440	1445	1445	1440	1440	1450
Motor Gövdesi Motor Body	2E71M/4B	2E71M/4B	2E71M/4C	2E80M/4B	2E80M/4C	2E90S/4B	2E90L/4C	2E100L/4B	2E100L/4B	2E100L/4C	2E100L/4C	2E112M/4C
Yürütme Fren Momenti Brake Moment	5NM	5NM	5NM	10NM	10NM	25NM	25NM	40NM	40NM	40NM	40NM	60NM
Teker Çapı (mm) Wheel Dimension	140	140	160	200	200	250	250	300	300	400	400	500
40'lık ray 40 mm Rail Width	35,5	42	52	65	79	105	131					
50'lik Ray 50 mm rail width	44,5	53	66	83	101	132	165					
60'lık ray 60 mm Rail Width	54	64	80	100	123	160	200					



Q	1 - 2 TON	3 TON	5 - 7,5 TON	10 - 15 TON	20 - 25 TON	30 - 35 TON	40 TON
ÇEŞİT / SERİ	D 140	D 160	D 200	D 250	D 300	D 400	D 500
L	300	316	360	445	500	650	780
L1	150	166	185	230	265	335	375
L2	150	150	175	210	235	315	405
S	770	770	1070	1170	1220	1420	ÖZEL
S1	75+..+75	75+..+75	75+..+75	75+..+75	75+..+75	75+..+75	75+..+75
M	525	580	600	750	875	900	1100
M1	75	80	90	100	120	140	175
M2	450	570	570	650	755	860	925
H	250	290	330	410	475	630	650
H1	85	98	130	145	200	250	250
A	150	200	200	250	300	400	400
B	100	150	150	150	200	220	220
K	48	48	48	48	58	58	68

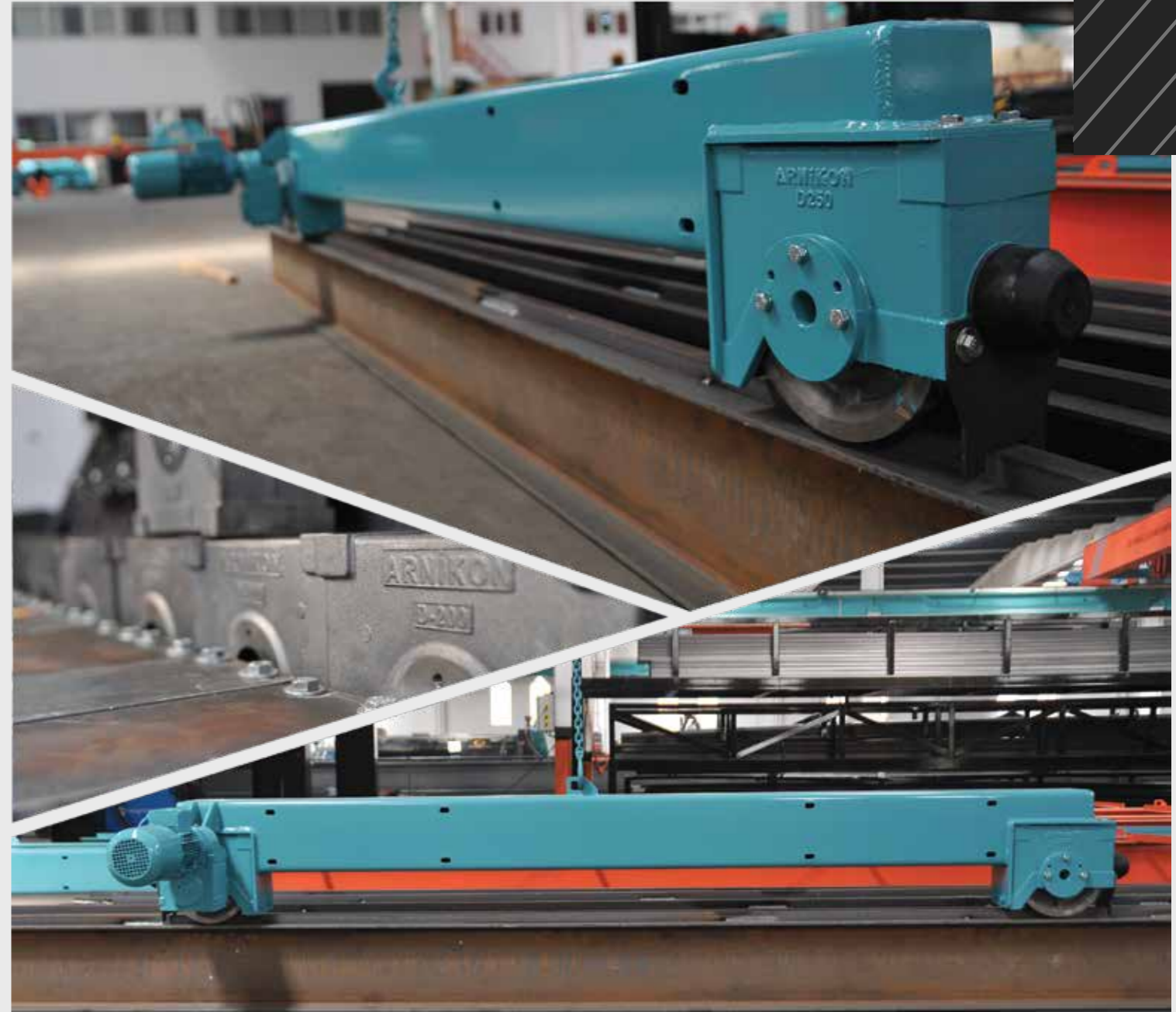
YRD SERIES

YRD SERİSİ  
YRD SERIES



YRD SERİSİ  
YRD SERIES

YRD SERIES



YRD SERIES

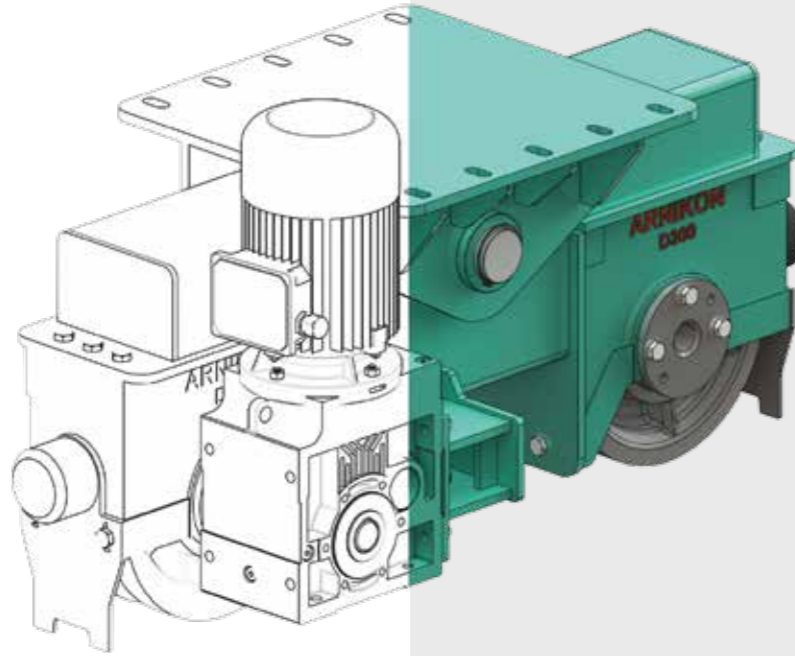
ARNIKON

arnikon.com.tr

YRD SERIES

ARNIKON

arnikon.com.tr



YR2D Serisi Yürütme Grupları Portal vinçler ve Özel Proses Vinçlerin Yürütme Grupları için özel tasarlanmıştır. Firmamızın Ar-ge Ürünü olan

Tamamen yerli Tasarım ve özel Dizayn olan monoblok gövdeler birbirlerine bağlanarak dizayn edilir . Teker Blokları GGG70 Sfero Dökümden imal edilerek CNC ve işleme merkezlerinde işlenerek hassas yataklama ve sessiz çalışmaya sahiptir. Ayrıca montaj ve demontaj kolaylığı da sağlamaktadır. Ayarlanabilir sistem sayesinde Bozukluklarının olduğu yerlerde merkezlerde oynama yapılabilir. GGG70 Sfero Dökümden İmal edilen Tekerlerimiz CNC tornalarda hassas işlenmektedir.

YR2D Serisi yürütme gruplarının teker ve redüktörlerinin bağlantıları DIN 5480'e göre geçmeli olarak açıldığından kamalı sisteme göre daha emniyetli yük taşıma özelliğine sahiptir. Diğer Sistemlere göre çok daha uzun ömürlüdür. Çift Tekerli Boggie Sayesinde salınımı azaltarak Kasisleri de giderir. Teker Yataklamalarında 7000 Serisi Rulmanlar tercih edilir.

YR2D Serisi Yürütme Grupları Portal vinçler ve Özel Proses Vinçlerin Yürütme Grupları için özel tasarlanmıştır. Firmamızın Ar-ge Ürünü olan

Tamamen yerli Tasarım ve özel Dizayn olan monoblok gövdeler birbirlerine bağlanarak dizayn edilir . Teker Blokları GGG70 Sfero Dökümden imal edilerek CNC ve işleme merkezlerinde işlenerek hassas yataklama ve sessiz çalışmaya sahiptir. Ayrıca montaj ve demontaj kolaylığı da sağlamaktadır. Ayarlanabilir sistem sayesinde Bozukluklarının olduğu yerlerde merkezlerde oynama yapılabilir. GGG70 Sfero Dökümden İmal edilen Tekerlerimiz CNC Dik tornalarda hassas işlenmektedir.

YR2D Serisi yürütme gruplarının teker ve redüktörlerinin bağlantıları DIN 5480'e göre freze geçmeli olarak açıldığından kamalı sisteme göre daha emniyetli yük taşıma özelliğine sahiptir. Diğer Sistemlere göre çok daha uzun ömürlüdür. Çift Tekerli Boggie Sayesinde salınımı azaltarak Kasisleri de giderir. Teker Yataklamalarında 7000 Serisi Rulmanlar tercih edilir.

YR2D Serisi Yürütme Grupları Portal vinçler ve Özel Proses Vinçlerin Yürütme Grupları için özel tasarlanmıştır. Firmamızın Ar-ge Ürünü olan

Tamamen yerli Tasarım ve özel Dizayn olan monoblok gövdeler birbirlerine bağlanarak dizayn edilir . Teker Blokları GGG70 Sfero Dökümden imal edilerek CNC ve işleme merkezlerinde işlenerek hassas yataklama ve sessiz çalışmaya sahiptir. Ayrıca montaj ve demontaj kolaylığı da sağlamaktadır. Ayarlanabilir sistem sayesinde Bozukluklarının olduğu yerlerde merkezlerde oynama yapılabilir. GGG70 Sfero Dökümden İmal edilen Tekerlerimiz CNC Dik tornalarda hassas işlenmektedir.

YR2D Serisi yürütme gruplarının teker ve redüktörlerinin bağlantıları DIN 5480'e göre freze geçmeli olarak açıldığından kamalı sisteme göre daha emniyetli yük taşıma özelliğine sahiptir. Diğer Sistemlere göre çok daha uzun ömürlüdür. Çift Tekerli Boggie Sayesinde salınımı azaltarak Kasisleri de giderir. Teker Yataklamalarında 7000 Serisi Rulmanlar tercih edilir.

#### YR2D Serisi yürütmelerin başlıca avantajları ,

- İstenilen hızı elde edebilme
- Yüksek moment
- Sessiz çalışma
- Titreşimsiz hareket kabiliyeti
- Süpürgelik sayesinde ray üstü temizlik
- Ayarlanabilir teker merkezi
- Montaj & Demontaj kolaylığı
- Plastik tampon sayesinde çarpışmalarda sönümlenme kabiliyeti
- Tork Kolu bağlantısıyla Redüktör oynamasını ortadan kaldırır.

#### The main advantages of the YR2D Travelling Group Series are,

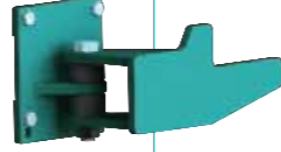
- Achieving the desired speed
- High moment
- Silent operation
- Capability to Move without Vibration
- Uniform runway load distribution
- Direct driven, precision-splined shaft-to-gear connection
- Skirting to clean the rail
- Adjustable wheel center
- Ease of assembly & disassembly
- Ability to damping the collisions by The Plastic bumper
- Torque arm connection that Prevent the reducer from movement.

**Tork Kolu**

Redüktör ile bağlantılıdır  
Start-Stop sertliğini absorbe eder  
Çalışma ömrünü uzatır

**Torque arm**

Connected with the gearbox  
Absorbs the Start Stop motion hardness  
Extend the working life

**Teker Bloğu**

Yürütme sistemleri için özel teker bloğu  
GGG70 Teker ve Gövde  
Hassas yataklama  
Sessiz çalışma  
Ray üstü temizlik için süpürelilik  
Ayarlanabilir teker merkezi

**Wheel block**

Special wheel block for traveling systems  
GGG70 Wheel and Body  
Precision bearing  
Silent operation  
Wheel skirting for rail cleaning  
Adjustable wheel center

**Yürütme Redüktörü**

Montaj ve bakım kolaylığı  
İstenilen hızlara göre çeşitlilik  
Torku kolu ile bağlantılıdır  
Yüksek moment ve verim

**Traveling Gearboxes**

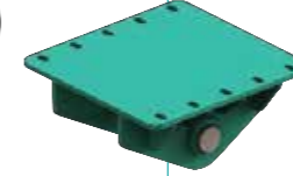
Ease of installation and maintenance  
Direct driven, precision-splined shaft-to-gear connection  
Diversity according to desired speeds  
High torque and efficiency  
Connected to the Torque arm

**Boggi Mekanizması**

Kasileri giderir  
Çift tekerli Boggi yükü ve salınımı azaltır

**Bogie Mechanism**

All wheels contact with runway rail  
Double Wheeled Bogie that reduces load and swing

**Plastik Tampon**

Çarpışmalarda sönümlerme  
Poliüretan malzeme

**Plastic Buffer**

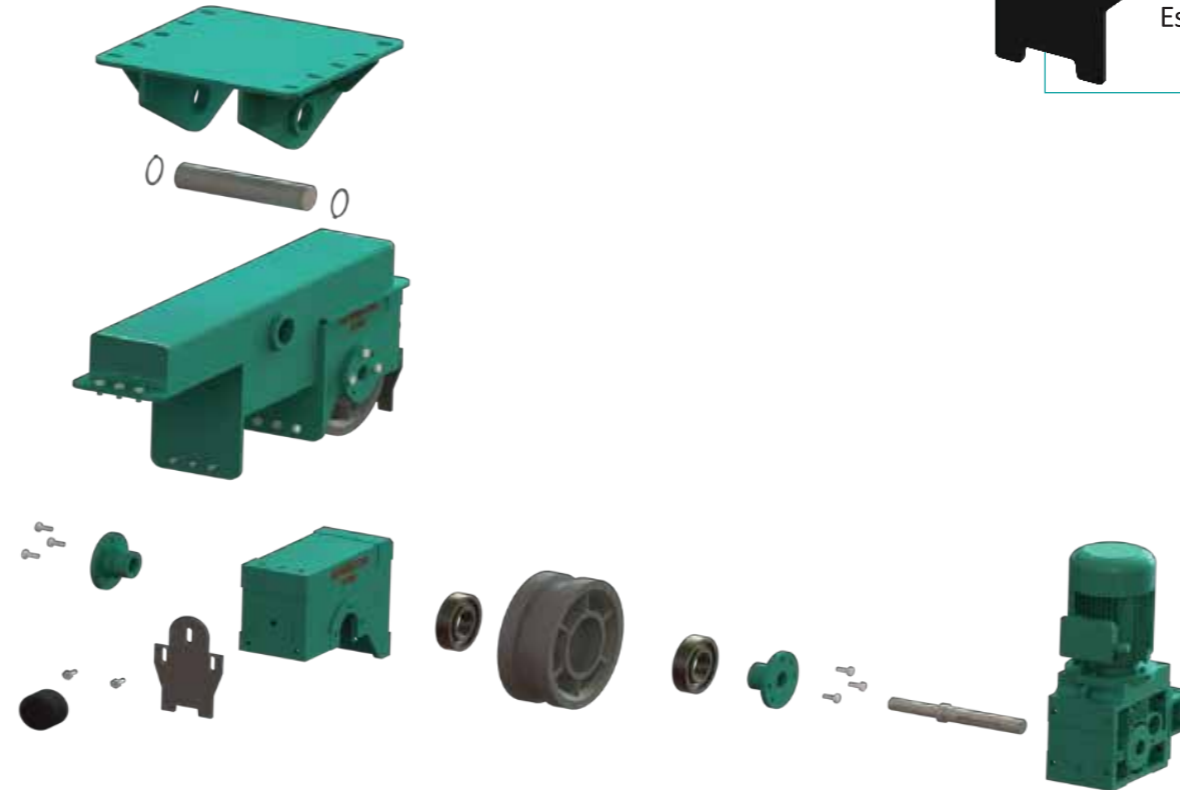
Damping in collisions  
Polyurethane material

**Süpürelilik**

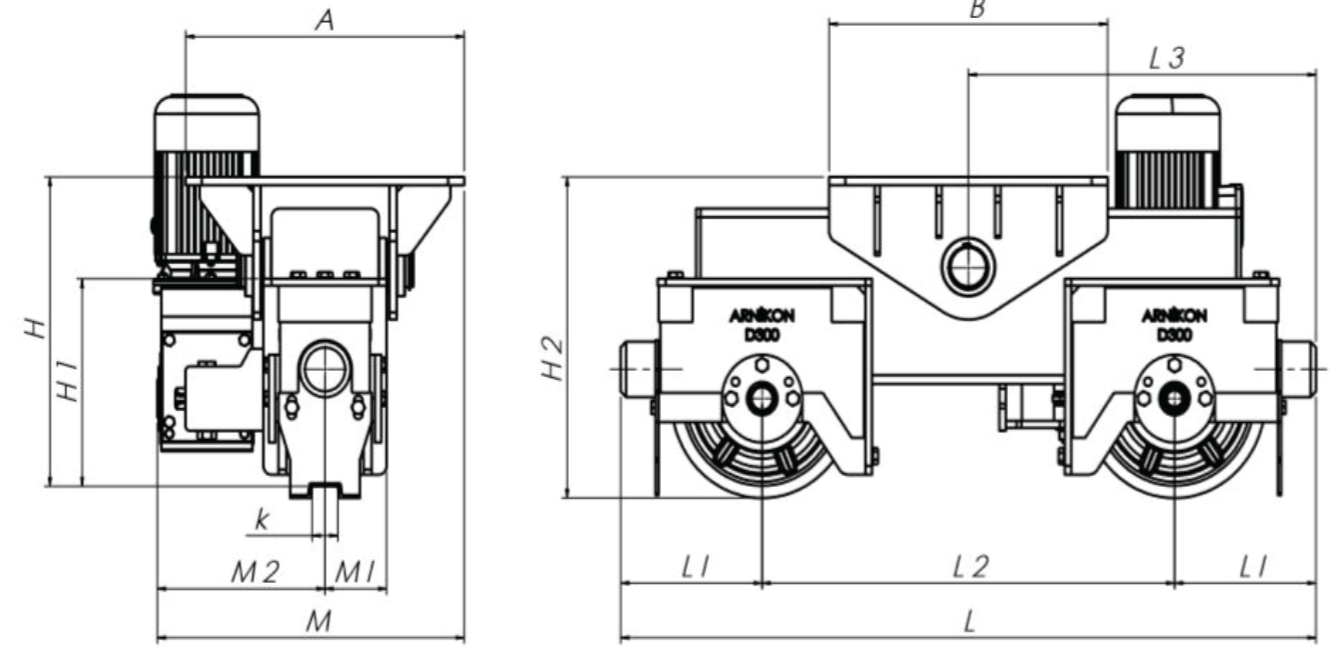
Ray üstü temizlik  
Estetik görünüş

**Skirting**

Rail cleaning  
Aesthetic appearance

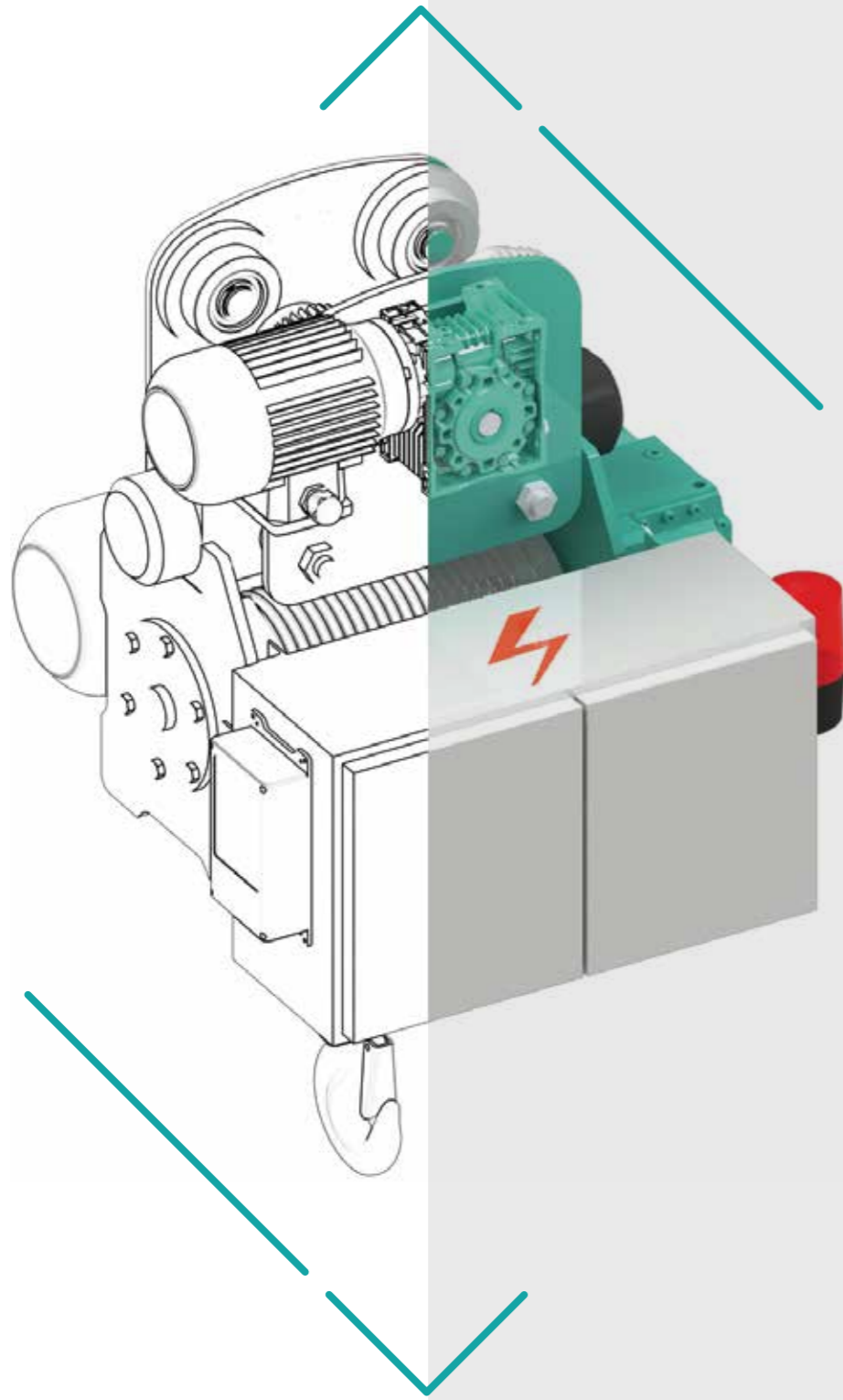


Kapasite (kg) Capacity	5	7,5	10	15	20	25	30	35	40
Tip Type	YR-2-D200	YR-2-D200	YR-2-D250	YR-2-D250	YR-2-D300	YR-2-D300	YR-2-D400	YR-2-D400	YR-2-D500
Açıklık Span	15	15	15	15	15	15	15	15	15
Çalışma Sınıfı Working Class	Fem 2m / ISO M5								
Yürüme Hızı ( m / dk) Travelling Speed	16	16	16	16	16	16	16	16	16
Yürütme Motoru (kW) Travelling Motor	0,55	0,75	1,1	1,5	2,2	2,2	3	3	4
Yürütme Redüktörü Travelling Gearbox	KR173	KR173	KR273	KR273	KR373	KR373	KR473	KR473	KR573
Yürütme Motoru Devri Travelling Motor RPM	1440	1440	1440	1440	1445	1445	1440	1440	1450
Motor Gövdesi Motor Body	2E80M/4B	2E80M/4C	2E90S/4B	2E90L/4C	2E100L/4B	2E100L/4B	2E100L/4C	2E100L/4C	2E112M/4C
Yürütme Fren Momenti Travelling Motor RPM	10NM	10NM	25NM	25NM	40NM	40NM	40NM	40NM	60NM
Teker Çapı (mm) Wheel Daimension	200	200	250	250	300	300	400	400	500
40'lık ray 40 mm Rail Width	42		52		65		79		105
50'lık ray 50 mm Rail Width	53		66		83		101		132
60'lık ray 60 mm Rail Width	64		80		100		123		160



Q	5 - 7,5 TON	10 - 15 TON	20 - 25 TON	30 - 35 TON	40 TON
ÇEŞİT / SERİ SERİ / SERIES	YR2D 200	YR2D 250	YR2D 300	YR2D 400	YR2D 500
L	1050	1140	1300	1712	1950
L1	165	200	265	300	345
L2	713	740	770	1113	1260
L3	495	540	650	810	912
H	390	440	530	716	830
H1	242	300	355	476	564
H2	410	453	640	740	850
M	470	515	573	656	820
M1	90	94	115	135	140
M2	260	270	312	381	430
K	RAY DEĞİŞKENDİR - CHANGING ACCORDING TO RAIL SIZE				
A	450	500	520	600	650
B	450	500	520	600	650





MH Serisi monoray vinçlerimiz VDMH Serilerimize göre biraz daha ebat olarak minimize edilmiş kaldırma makinelerimizdir. 1 Tondan başlayıp 15 Tona kadar standart olarak imal edilmektedir. Daha çok su depoları ve kullanım az olan yerlerde tercih edilmektedir. Fem Sınıfı olarak 1Bm, 1Am, 2m Sınıflarında imal edilmektedir. Kaldırma ve yürütme gruplarında monoblok Redüktörler kullanılmaktadır. Diğer Serilerimize Göre cazip fiyatlıdır. MH Serisi Araba Yürütme Gruplarımızda (Şaryolarda) Kullanılan Tekerlerimiz çift tahrik sistemiyle tasarlanmış olup patinaj sistemine karşı özel dizayn edilmiştir.

**Our MH Series monorail cranes are our lifting machines, which are minimized in size compared to our VDMH Series. It is manufactured as standard from 1 ton up to 15 ton. It is preferred for water reservoirs and low usage areas. Fem Class is manufactured in 1Bm, 1Am, 2m Classes. Monoblock gearboxes are used in lifting and traversing groups. According to our other series at an attractive price. In our MH Series Traversing Groups (Carriers), our wheels are designed with double drive system and specially designed against skidding system.**

- Our general features and benefits for the MH Series are as the following:**
- Design according to FEM and DIN Standards
  - Completely local products for lifting and traveling motor and gearboxes (Turkish Brand)
  - Ability to suspend load in case of power failure
  - High Efficiency Motors
  - Adjustable lifting height with rotary switch and mechanical switch
  - Suitable gear design for quiet operation
  - Specially designed Rope Guides from GGG60 materials that protecting the rope and the drum
  - ST52 Drum made of Seamless Steel Pipe
  - The minimum breaking strength is 2160 N / mm<sup>2</sup> 6x36WS Steel Wire Rope
  - Specially designed electric panel
  - Numbering of products and cables in the electric panel and manufacturing according to the electrical project
  - Standard plug on electric panel for connection
  - Protecting Cable from Breakage for Pendant Cable
  - Independent C-profile system for Pendant cable
  - Remote Control system
  - One coat primer and two coat finishing paint application
  - Possibility to work with desired speed range with frequency inverter as an option
  - Overload limit switch which increases lifetime and reliability by preventing the lifting capacity from being overloaded
  - Conform to CE standards
  - Production with ISO 9001 Quality Certificate
  - Manufacture of hooks according to DIN 15401- DIN 15402 Standards and system with hook safety latch
  - Ability to work synchronously or separately for two or more cranes in the same hall
  - Ability to view lifted load weight with Digital Indicator
- MH Serisi Vincimizin Genel özellik ve avantajları aşağıdaki gibidir.**
- FEM ve DIN normlarına uygun tasarım
  - Tamamen Yerli ürün olan kaldırma ve yürütme motor redüktörleri
  - Elektrik kesilmesi durumunda yükü askıda tutma kabiliyeti
  - Yüksek Verimli Motorlar
  - Tur switch ve mekanik switch ile ayarlanabilir kaldırma yüksekliği
  - Sessiz çalışmaya uygun dişli dizaynı
  - Halatı ve tamburu koruyan özel dizayn edilmiş GGG60 Malzemeden halat kılavuzu
  - ST52 Çelik çekme Borudan imal Edilmiş Tambur
  - Minimum Kopma mukavemeti 2160 N/mm<sup>2</sup> olan 6x36 Ç.Ö. Halat
  - Özel dizayn elektrik panosu
  - Elektrik panosundaki ürünlerin ve kabloların numaralandırılması ve elektrik projesine göre imalat
  - Standart soketli elektrik bağlantısı
  - Kumanda Kablosunu Kopukluklara Karşı koruyan Telli (Pendant) Kablo
  - Kancadan Bağımsız köprü boyunca gezen kablolu kumanda sistemi
  - Uzaktan Kumanda sistemi
  - 1 Kat astar ve 2 kat son kat boya uygulaması
  - Opsiyonel olarak frekans inventörü ile istenilen hız aralıklarında çalışabilme imkanı
  - Kaldırma kapasitesinin üzerinde yükte çalışmasını engelleyerek vincin ömrünü ve güvenilirliğini artıran aşırı yük limit switch
  - CE Uygunluğu
  - İso 9001 Kalite Belgeli Üretim
  - Din 15401- din 15402 Standartlarına uygun kanca imalatı ve Kaldırılan yükün kancadan çıkmaması için kanca emniyet mandalı sistemi
  - Aynı holde iki veya daha fazla vincin senkron veya ayrı ayrı çalışma kabiliyeti
  - Dijital Gösterge ile kaldırılan yükü görebilme özelliği

**Uzaktan Kumanda**

Kolay kullanım mekanizması  
Dayanıklı pil ömrü  
Geniş Servis Ağı  
Ekonomik Avantaj

**Remote Control**

Easy to use mechanism  
Durable battery life  
Wide service network  
Economic advantage

**Siren**

95 Db ses şiddeti  
Geniş çalışma voltajı  
Flash ışık seçenekleri

**Crane horn**

95 dB sound intensity  
Wide operating voltage  
Flash light options

**Kaldırma Grubu Limit(Tur) Switch'i**

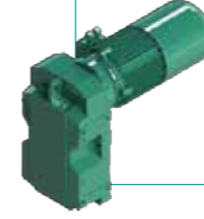
Kaldırma ve indirme sistemlerinin hareket limit kontrolü  
Yavaşla ve dur mantığı ile iki kademeli çalışma  
Kolay montaj ve bakım

**Lifting Group Limit Switches (Rotary limit Switches)**

Limit control of lifting and lowering systems  
Slow down and two stage operation with stop motion  
Easy installation and maintenance

**Kaldırma Motor / Fren / Redüktör Grubu**

Monoblok gövde  
Yüksek teknoloji  
Montaj uyumluluğu  
Yüksek tork ve verim  
Yüksek frenleme momenti

**Lifting Motor / Brake / Gearbox Group**

Mono block body  
High technology  
Assembly compatibility  
High torque and efficiency  
High braking momentum

**Kaldırma Limit Switchleri**

Vinç hareketini otomatik olarak sınırlar  
Kaldırma mekanizması için maksimum ve minimum noktalarda vincin hareketini keser

**Lifting Group Limit Switch**

Limit control of lifting and lowering motions  
Slow down and stop motion with two stage operation  
Easy of installation and maintenance

**Şaryo Grubu**

Kirişe göre ayarlanabilir şaryo mekanizması  
Montaj bakım kolaylığı

**Carriage Group**

Adjustable carriage mechanism according to beam  
Ease of installation and maintenance

**Halat Soketi**

GGG70 Malzeme  
Uluslararası standartlara uygun halat soketi  
Özel tasarım

**Rope Socket**

GGG70 Material  
Rope socket according to international standards  
Custom design

**Pim-Halat Loadcell**

Aşırı yük koruma sistemi  
Dijital yük göstergeli

**Load Cell - Load Pin**

Overload protection system  
Digital load indicator

**Kanca Bloğu**

Uluslararası standartlara uygun dövme çelikten imal edilmiş kanca  
Yaylı kanca emniyet mandalı  
360° hassas dönebilmeye özelliği  
GGG70 Kanca makaraları

**Hook Block**

According to international standards forged steel hook  
Safety Latch with spring  
360 degree rotation sensitivity  
GGG70 Pulley Blocks

**Tambur**

Çelik çekme boru  
Halat deformasyonunu önleyecek hassas işlenmiş yivler  
Sessiz çalışma

**Wire Rope Drum**

Seamless Steel pipe  
Precision machined grooves to prevent rope deformation  
Silent operation

**Halat Kılavuzu**

GGG70 Malzeme  
Kolay montaj ve bakım özelliği  
Sessiz çalışma

**Rope Guide**

GGG70 Material  
Easy installation and maintenance  
Silent operation

**Elektrik Panosu**

IP55 Koruma sınıfı  
Numaralandırılmış sistem ile anlaşılır iç dizayn  
Uzaktan bağlantılı kontrol sistemi  
İnvertör kontrolü ile hassas duruş ve kalkış özelliği  
PLC ve akıllı role sistemi  
Soketli bağlantı  
(Bakım ve Montaj kolaylığı)

**Electric Panel**

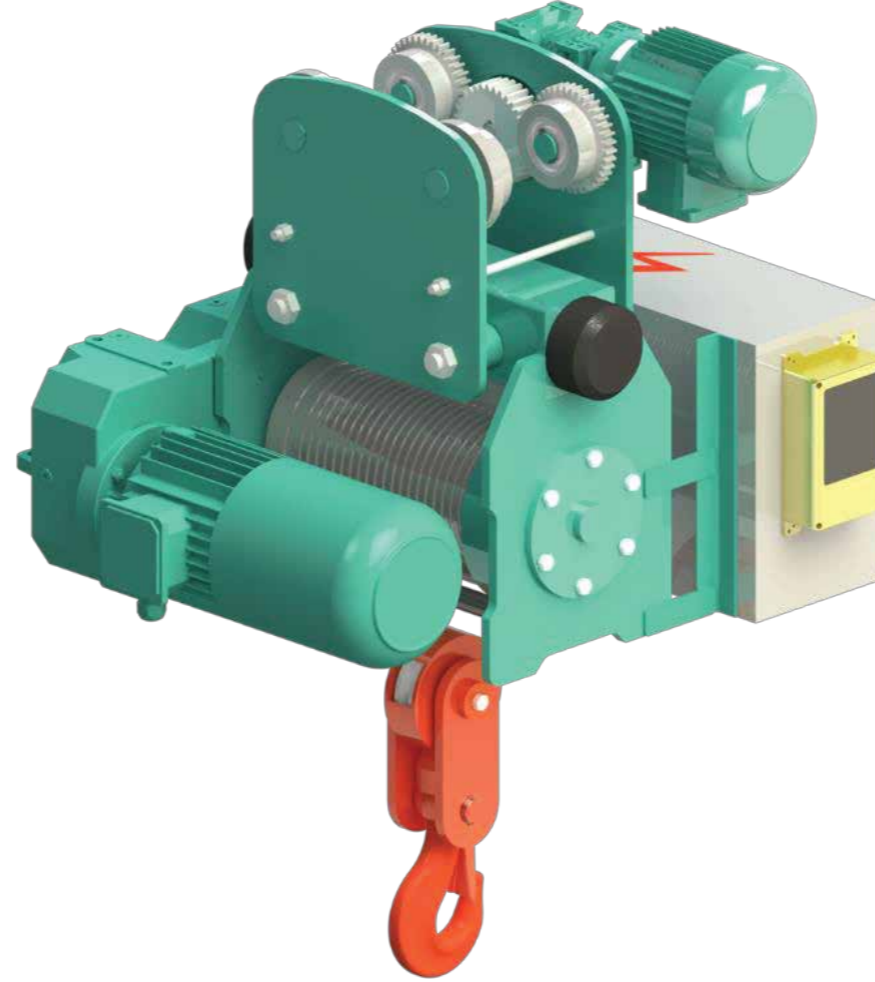
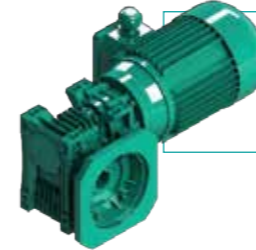
IP55 Protection class  
Understandable interiro design with numbered system  
Remote control system  
Sensitive stop and start functions with inverter control  
PLC and intelligent role system  
Plug-in connection (Easy of Maintenance and installation)

**Yürütme Redüktörü**

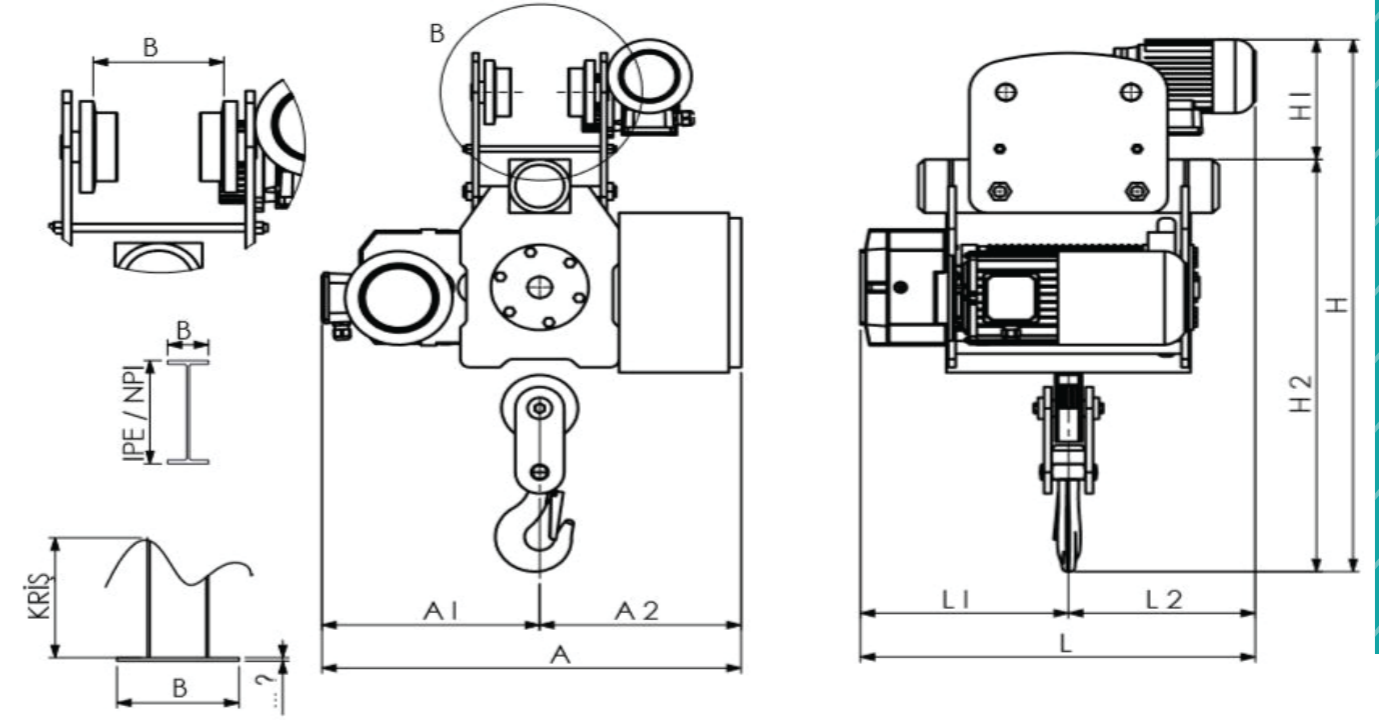
Montaj ve bakım kolaylığı  
İstenilen hızlara göre çeşitlilik  
Yüksek moment ve verim

**Travelling Gearbox**

Ease of installation and maintenance  
Diversity according to desired speeds  
High torque and efficiency



MH SERİSİ / LIFTING	Kapasite (kg) Capacity	1	2	3	5	7,5	10	15
	Tip Type	MH01	MH02	MH03	MH05	MH7,5	MH10	MH15
Yükseklik Lifting Height	9	9	9	9	9	9	9	
Çalışma Sınıfı Working Class	Fem 2m / ISO M5							
MH SERİSİ / TRAVELLING	Kaldırma Hızı (m/dk) Lifting speed (m/min)	6	6	6	4	4	4	4
	Kaldırma Motoru (kW) Lifting Motor (KW)	1,1	2,2	3	4	5,5	7,5	11
	Kaldırma Motor Devri Lifting Motor RPM	1440	1445	1440	1450	1455	1460	1470
	Kaldırma Redüktörü Lifting Gearbox	VR373	VR373	VR473	VR473	VR573	VR573	VR673
	Kaldırma Motor Tipi Lifting Motor Type	2E90S/4B	2E100L/4B	2E100L/4C	2E112M/4C	2E132S/4B	2E132M/4C	2E160M/4B
	Kaldırma Fren Momenti (Nm) Lifting Brake Moment (Nm)	25 Nm	40 Nm	40 Nm	60 Nm	120 Nm	120 Nm	250 Nm
MH SERİSİ / TRAVELLING	Araba yürütme Hızı (m/dk) Traversing Speed (m/min)	16	16	16	16	16	16	16
	Yürütme Motoru (kW) Travelling Motor (kw)	0,25	0,25	0,37	0,55	0,75	1,1	1,5
	Yürütme Redüktörü Travelling Gearbox	EV50	EV50	EV50	EV63	EV63	EV63	EV70
	Yürütme Motoru Devri Travelling Motor RPM	1425	1425	1425	1440	1440	1440	1440
	Motor Gövdesi Motor Type	2E71M/4B	2E71M/4B	2E71M/4C	2E80M/4B	2E80M/4C	2E90S/4B	2E90L/4C
	Yürütme Fren Momenti (Nm) Travelling Motor RPM	5 Nm	5 Nm	5 Nm	10 Nm	10 Nm	25 Nm	25 Nm
Donanım Rope Falls	1/2	1/2	1/2	1/4	1/4	1/4	1/4	
Halat Çapı (mm) Rope Diameter	8	10	12	12	12	14	16	
Kanca Tipi Hook Type	Nr 1-P	Nr 1,6-P	Nr 1,6-P	Nr 2,5-P	Nr 4-P	Nr 6-P	Nr 8-P	
Tambur Çapı (mm) Drum Diameter	Ø 160	Ø 160	Ø 220	Ø 220	Ø 275	Ø 275	Ø 325	
Tambur Uzunluk (mm) Drum Length	490	560	510	860	720	810	790	
Yürütme Tipi Travelling Type	YRS90	YRS90	YRS125	YRS140	YRS140	YRS160	YRS160	
Teker Çapı Wheel Diameter	Ø 90	Ø 90	Ø 125	Ø 140	Ø 140	Ø 160	Ø 160	



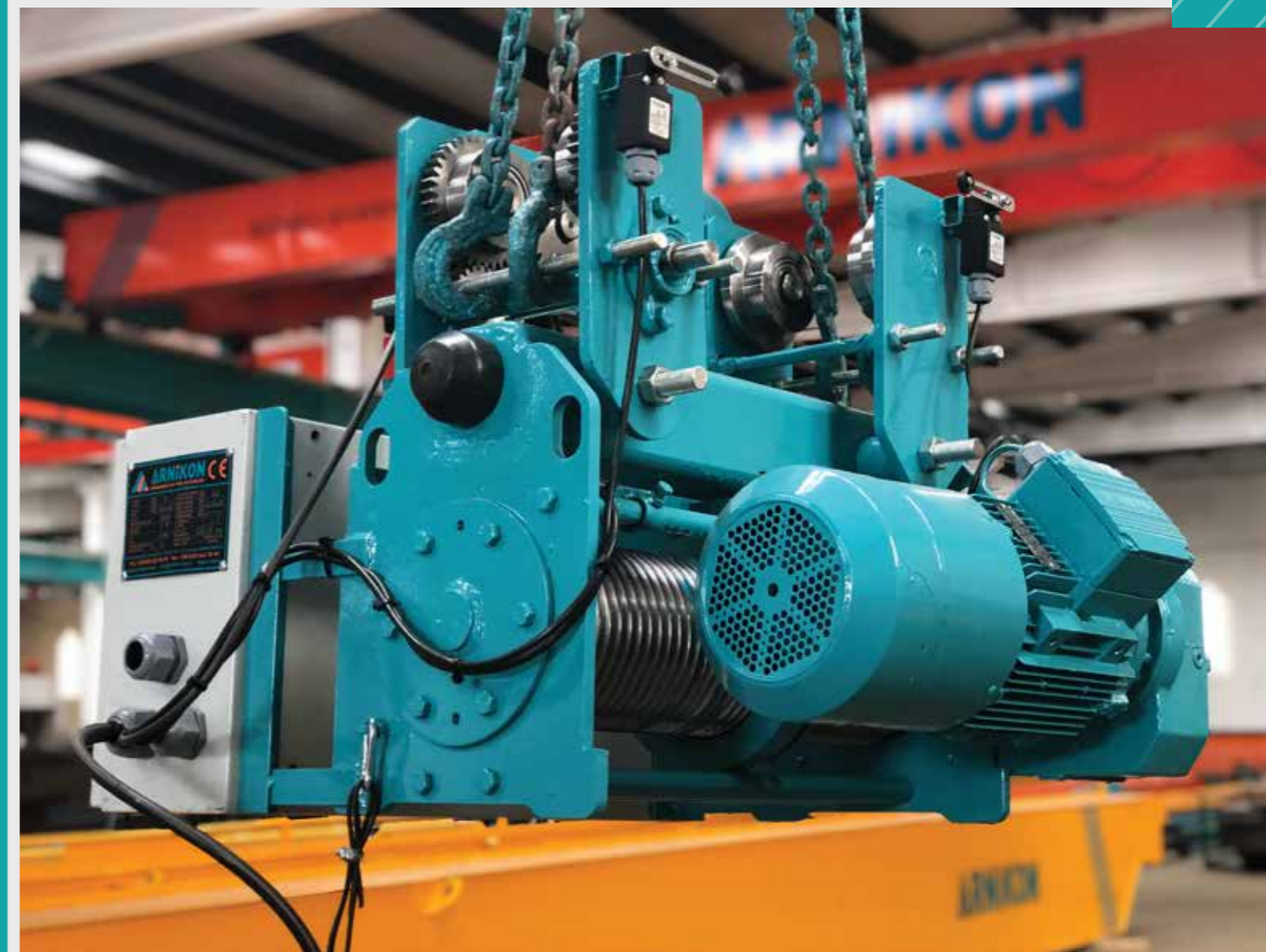
Q	A (MAX)	A1	A2 (MAX)	L	L1	L2	H	H1	H2	B
1 TON	880	400	480	750	400	350	1140	220	920	KİRİŞE GÖRE DEĞİŞİR - CHANGE ACCORDING TO THE BRIDGE
2 TON	880	400	480	750	400	350	1140	220	920	
3 TON	900	400	500	950	600	350	1140	220	920	
5 TON	930	390	540	1350	900	450	1400	270	1130	
7,5 TON	1000	480	520	1200	700	500	1470	270	1200	
10 TON	1050	510	540	1300	800	500	1560	280	1280	
15 TON	1160	600	560	1400	550	850	1760	280	1480	

MH SERIES

MH SERİSİ  
MH SERIES

MH SERİSİ  
MH SERIES

MH SERIES



MH SERIES

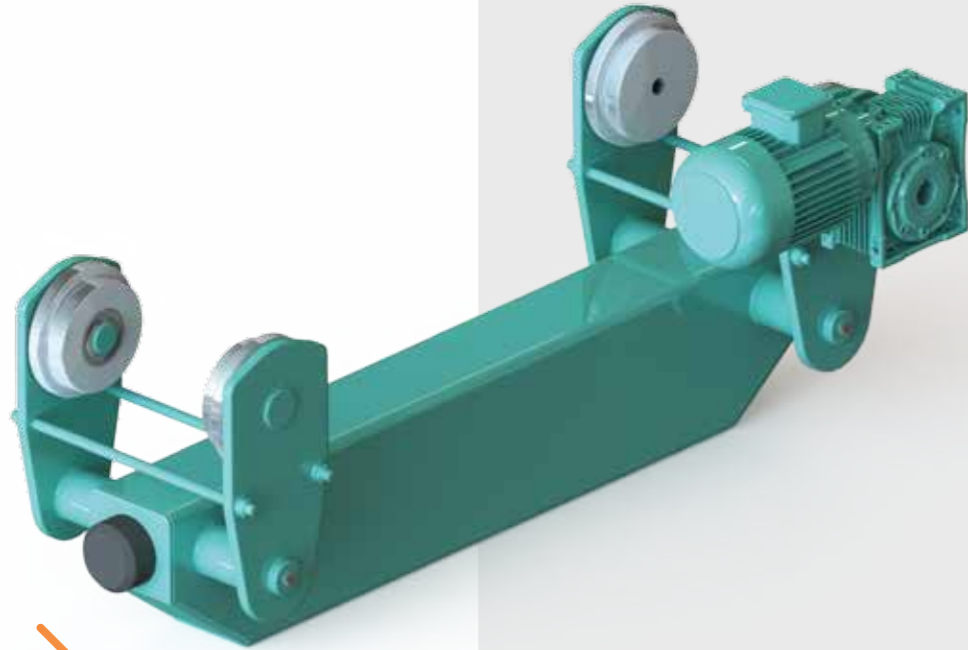
ARNIKON

arnikon.com.tr

MH SERIES

ARNIKON

arnikon.com.tr



YRS Serisi Yürütme Grupları Firmamızın Ar-ge Ürünü olan Tamamen yerli Tasarım ve özel Dizayn olan monoblok gövde olarak üretilmiştir. Teker Blokları GGG70 Sfero Dökümden imal edilerek CNC ve işleme merkezlerinde işlenerek hassas montaj ve demontaj kolaylığı da sağlamaktadır. Ayarlanabilir sistem sayesinde köprü kirişine göre ayarlanabilmektedir. GGG70 Sfero Dökümden İmal edilen Tekerlerimiz CNC Dik tornalarda işlenmektedir.

YRS Serisi yürütme gruplarının teker ve redüktörlerinin bağlantıları DIN 5480'e göre freze geçmeli olarak açıldığından kamalı sisteme göre daha emniyetli yük taşıma özelliğine sahiptir. Diğer Sistemlere göre çok daha uzun ömürlüdür. Teker Yataklamalarında 7000 Serisi Rulmanlar tercih edilir .

#### YRS Serisi yürütmelerin başlıca avantajları .

- İstenilen hızı elde edebilme
- Yüksek moment
- Sessiz çalışma
- Titreşimsiz hareket kabiliyeti
- Ayarlanabilir köprü kiriş merkezi
- Montaj & Demontaj kolaylığı
- Plastik tampon sayesinde çarpışmalarda sönümlenme kabiliyeti

YRS Series Travelling Groups are manufactured as Monobloc body which is totally local and special design which is our company's R & D product. It also provides ease of assembly and disassembly. Our wheels manufactured from GGG70 Casting and machined precisely on the CNC Vertical Lathe. The Wheel and drive gear units in the YRS Travelling Group Series have a more secure load bearing capability than the one keyway system when the output shaft is milled in accordance with DIN 5480. 7000 Series Bearings are preferred in Wheel Bearings.

#### The main advantages of the YRS Travelling Group Series are,

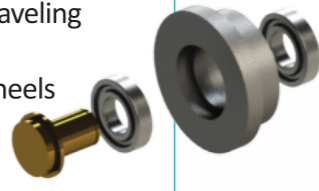
- Achieving the desired speed
- High moment
- Silent operation
- Capability to Move without Vibration
- Adjustable wheel center
- Ease of assembly & disassembly
- Ability to damping the collisions by The Plastic bumper

**Yürütme Tekerleri**

Yürütme sistemleri için  
özel teker bloğu  
GGG70 Teker ve Gövde  
Hassas yataklama  
Sessiz çalışma

**Travelling Wheels**

Special wheels for traveling  
systems  
GGG70 or C1040 Wheels  
Precision bearing  
Silent operation

**Yürütme Redüktörü**

Montaj ve bakım kolaylığı  
İstenilen hızlara göre çeşitlilik  
Yüksek moment ve verim

**Travelling Gearbox**

Ease of installation and maintenance  
Diversity according to desired speeds  
High torque and efficiency

**Plastik Tampon**

Çarpışmalarda  
sönümlenme  
Poliüretan malzeme

**Plastic Buffer**

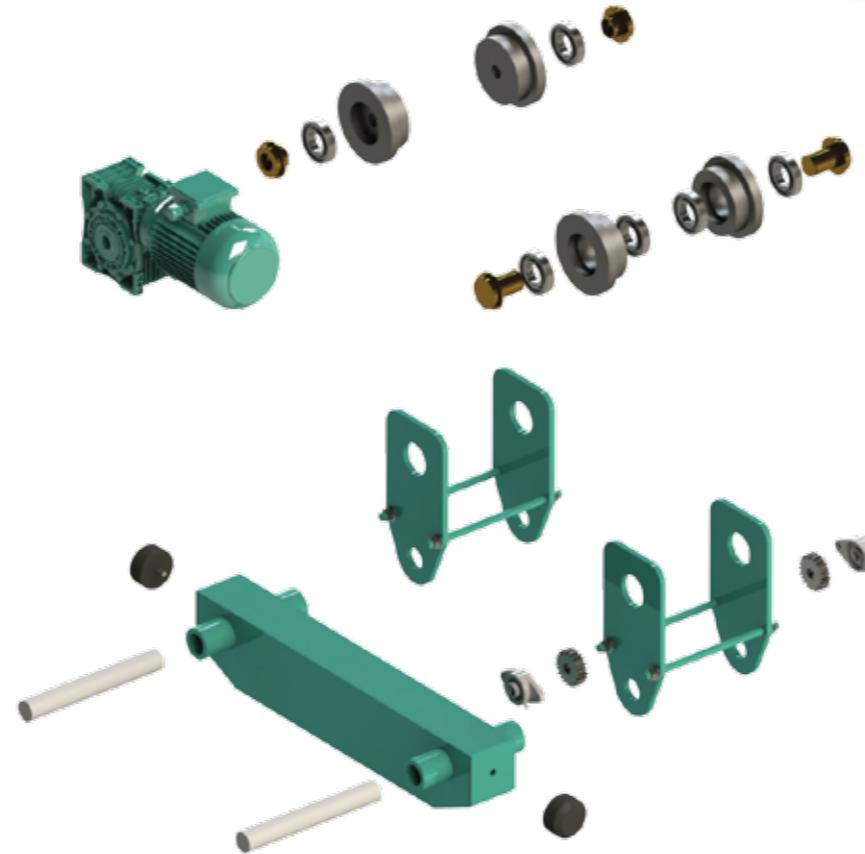
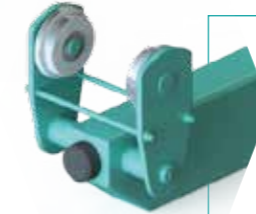
Damping in collisions  
Polyurethane material

**Yürütme Mekanizması**

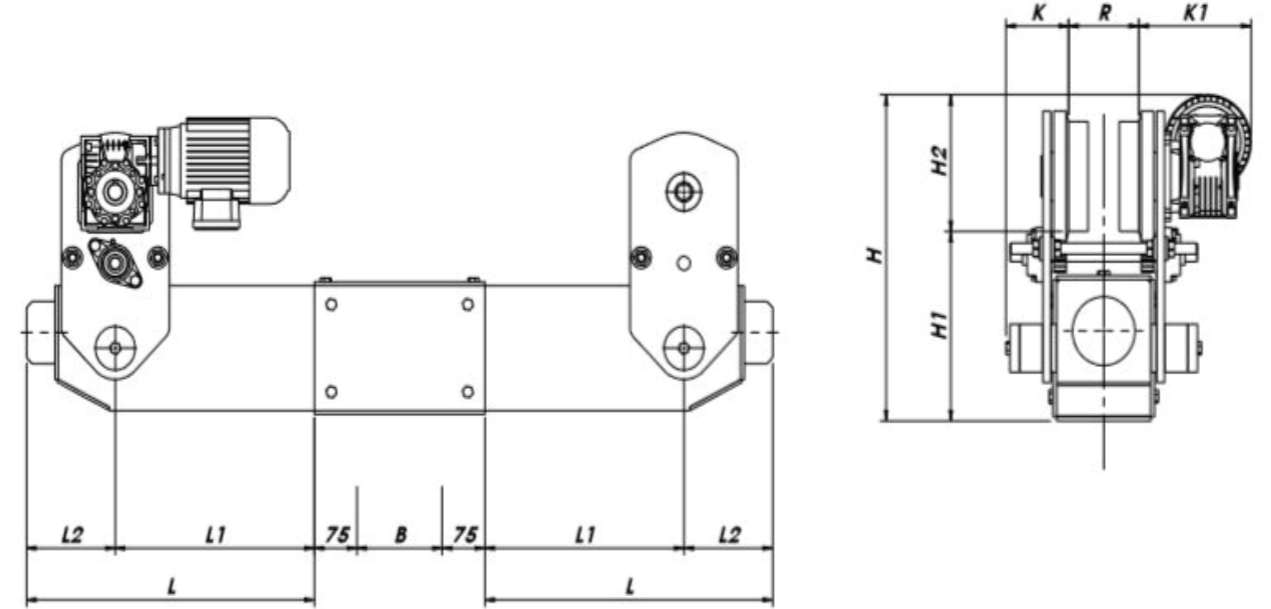
Köprü kirişine göre ayarlanabilir  
şaryo mekanizması  
Kolay montaj ve demontaj özelliği  
Estetik tasarım  
Dinamik yapı

**Travelling Mechanism**

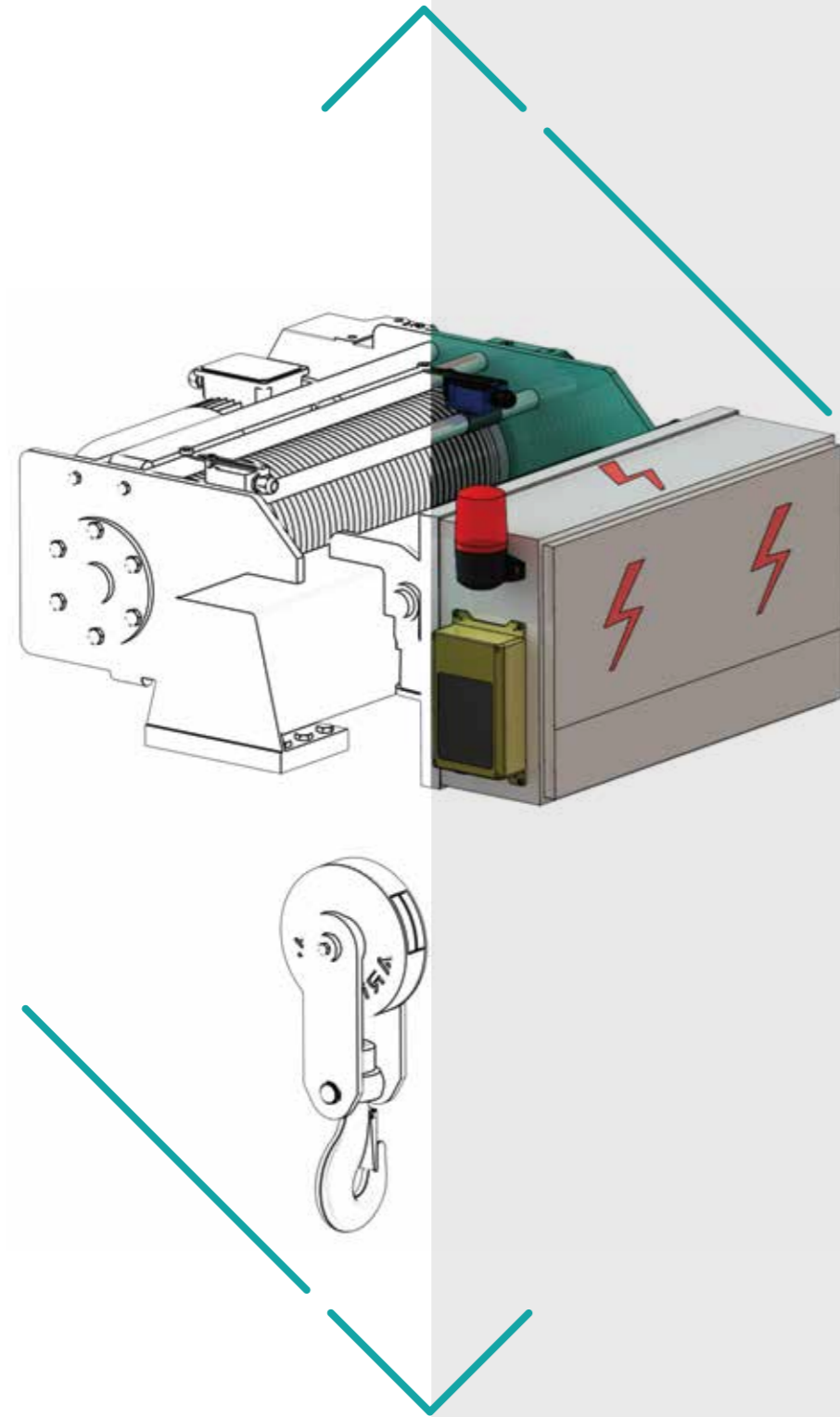
Adjustable carriage mechanism  
according to bridge beam  
Easy assembly and disassembly  
Aesthetic design  
Dynamic structure



Kapasite (kg) Capacity	1	2	3	5	7,5	10	15
Tip Type	YRS-01	YRS-02	YRS-03	YRS-05	YRS-7,5	YRS-10	YRS-15
Açıklık Span	15	15	15	15	15	15	15
Çalışma Sınıfı Working Class	Fem 2m / ISO M5						
Yürüme Hızı ( m / dk) Travelling Speed	16	16	16	16	16	16	16
Yürütme Motoru (kW) Travelling Motor	0,17	0,25	0,37	0,55	0,75	1,1	1,5
Yürütme Redüktörü Travelling Gearbox	EV50	EV50	EV50	EV63	EV63	EV63	EV70
Yürütme Motoru Devri Travelling Motor RPM	1425	1425	1425	1440	1440	1440	1440
Motor Gövdesi Motor Body	2E71M/4B	2E71M/4B	2E71M/4C	2E80M/4B	2E80M/4C	2E90S/4B	2E90L/4C
Yürütme Fren Momenti Travelling Motor RPM	5NM	5NM	5NM	10NM	10NM	25NM	25NM
Teker Çapı (mm) Wheel Daimension	Ø 90	Ø 90	Ø 125	Ø 140	Ø 140	Ø 160	Ø 160



Q	1 TON	2 TON	3 TON	5 TON	7,5 TON	10 TON	15 TON
ÇEŞİT	D140	D140	D160	D200	D200	D250	D250
L	450	450	500	650	650	750	750
L1	300	300	350	450	450	550	550
L2	150	150	150	200	200	200	200
H	400	400	475	560	560	650	650
H1	220	220	275	300	300	350	350
H2	180	180	200	260	260	300	300
K	160	160	155	180	180	200	200
K1	85	185	180	240	240	250	250
B	I DEMİRİ SEÇİMİ						
B	DEPENDS OF LBEAM						



Yük asansörleri kulelerde, yük kaldırma tertibatlarında vb. EH Series designed to lifting the load on vertical axis in yerlerde yükü dikey ekseninde indirip kaldırmak için towers or etc. It cannot be used for human transport. It is tasarlanmış makinalardır. Kesinlikle insan taşımada designed and manufactured as a pulling or lifting. kullanılmaz. Yer vinci ya da palangalı kaldırma In pulling the wagon in mines, The towing equipment mekanizmaları olarak ta ihtiyaca göre tasarlanıp materials in high-rise buildings, In the tower, cranes that can üretilmektedir. be designed and manufactured according to request.

Madenlerde vagon çekmede, yüksek binalarda malzeme Our EH Series hoisting cranes are manufactured as standard ekipman çekmede, kulelerde, makina montajlarında isteğe in 1Bm, 1Am, 2m FEM classes starting from 1 ton up to 15 göre tasarlanıp üretilen vinçlerdir. tonnes.

EH Serisi yük kaldırma vinçlerimiz 1 Tondan başlayıp 15 Monoblock Gearboxes are used in lifting groups. Tona kadar 1Bm , 1Am , 2m FEM sınıflarında standart olarak imal edilmektedir.. Kaldırma gruplarında monoblok Our general features and benefits for the EH Series are as Redüktörler kullanılmaktadır. the following:

#### EH Serisi Vincimizin Genel özellik ve avantajları aşağıdaki gibidir:

- FEM ve DIN normlarına uygun tasarım
- Tamamen Yerli ürün olan kaldırma
- Elektrik kesilmesi durumunda yükü askıda tutma kabiliyeti
- Yüksek Verimli Motorlar
- Tur switch ve mekanik switch ile ayarlanabilir kaldırma yüksekliği
- Sessiz çalışmaya uygun dişli dizaynı
- Halatı ve tamburu koruyan özel dizayn edilmiş GGG60 Malzemeden halat kılavuzu
- ST52 Çelik çekme Borudan imal Edilmiş Tambur
- Minimum Kopma mukavemeti 2160 N/mm<sup>2</sup> olan 6x36 Ç.Ö. Halat
- Özel dizayn elektrik panosu
- Elektrik panosundaki ürünlerin ve kabloların numaralandırılması ve elektrik projesine göre imalat
- Standart soketli elektrik bağlantısı
- Kumanda Kablosunu Kopukluklara Karşı koruyan Telli (Pendant) Kablo
- Uzaktan Kumanda sistemi
- 1 Kat astar ve 2 kat son kat boya uygulaması
- Opsiyonel olarak frekans inventörü ile istenilen hız aralıklarında çalışabilme imkanı
- Kaldırma kapasitesinin üzerinde yükte çalışmasını engelleyerek vincin ömrünü ve güvenilirliğini artıran aşırı yük limit switch
- CE Uygunluğu
- İso 9001 Kalite Belgeli Üretim
- Din 15401- din 15402 Standartlarına uygun kanca imalatı ve Kaldırılan yükün kancadan çıkmaması için kanca emniyet mandalı sistemi
- Dijital Gösterge ile kaldırılan yükü görebilme özelliği
- Design according to FEM and DIN Standards
- Completely local products for lifting and traveling motor and gearboxes (Turkish Brand)
- Ability to suspend load in case of power failure
- High Efficiency Motors
- Adjustable lifting height with rotary switch and mechanical switch
- Suitable gear design for quiet operation
- Specially designed Rope Guides from GGG60 materials that protecting the rope and the drum
- ST52 Drum made of Seamless Steel Pipe
- The minimum breaking strength is 2160 N / mm<sup>2</sup> 6x36WS Steel Wire Rope
- Specially designed electric panel
- Numbering of products and cables in the electric panel and manufacturing according to the electrical project
- Standard plug on electric panel for connection
- Protecting Cable from Breakage for Pendant Cable
- Independent C-profile system for Pendant cable
- Remote Control system
- One coat primer and two coat finishing paint application
- Possibility to work with desired speed range with frequency inverter as an option
- Overload limit switch which increases lifetime and reliability by preventing the lifting capacity from being overloaded
- Conform to CE standards
- Production with ISO 9001 Quality Certificate
- Manufacture of hooks according to DIN 15401- DIN 15402 Standards and system with hook safety latch
- Ability to view lifted load weight with Digital Indicator

**Kaldırma Grubu Limit(Tur) Switch'i**

Kaldırma ve indirme sistemlerinin hareket limit kontrolü  
Yavaşla ve dur mantığı ile iki kademeli çalışma  
Kolay montaj ve bakım

**Lifting Group Limit Switches (Rotary limit Switches)**

Limit control of lifting and lowering systems  
Slow down and two stage operation with stop motion  
Easy installation and maintenance



**Siren**

95 Db ses şiddeti  
Geniş çalışma voltajı  
Flash ışık seçenekleri



**Crane horn**

95 dB sound intensity  
Wide operating voltage  
Flash light options

**Uzaktan Kumanda**

Kolay kullanım mekanizması  
Dayanıklı pil ömrü  
Geniş Servis Ağı  
Ekonomik Avantaj

**Remote control**

Easy to use mechanism  
Durable battery life  
Wide service network  
Economic advantage



**Kaldırma Grubu Limit Switch'i**

Kaldırma ve indirme sistemlerinin hareket limit kontrolü  
Yavaşla ve dur mantığı ile iki kademeli çalışma  
Kolay montaj ve bakım

**Lifting Group Limit Switch**

Limit control of lifting and lowering motions  
Slow down and stop motion with two stage operation  
Easy of installation and maintenance



**Halat Kılavuzu**

GGG70 Malzeme  
Kolay montaj ve bakım özelliği  
Sessiz çalışma

**Rope Guide**

GGG70 Material  
Easy installation and maintenance  
Silent operation



**Halat Soketi**

GGG70 Malzeme  
Uluslararası standartlara uygun  
halat soketi  
Özel tasarım

**Rope Socket**

GGG70 Material  
Rope socket according to international standards  
Custom design



**Pim-Halat Loadcell**

Aşırı yük koruma sistemi  
Dijital yük göstergeli

**Load Cell - Load Pin**

Overload protection system  
Digital load indicator



**Kanca Bloğu**

Uluslararası standartlara uygun dövme çelikten imal edilmiş kanca  
Yaylı kanca emniyet mandalı  
360° hassas dönebilme özelliği  
GGG70 Kanca makaraları

**Hook Block**

According to international standards forged steel hook  
Safety Latch with spring  
360 degree rotation sensitivity  
GGG70 Pulley Blocks

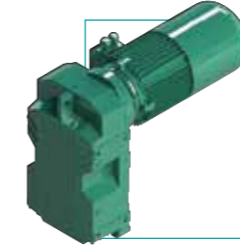


**Kaldırma Motor / Fren / Redüktör Grubu**

Monoblok gövde  
Yüksek teknoloji  
Montaj uyumluluğu  
Yüksek tork ve verim  
Yüksek frenleme momenti

**Lifting Motor / Brake / Gearbox Group**

Mono block body  
High technology  
Assembly compatibility  
High torque and efficiency  
High braking momentum



**Tambur**

Çelik çekme boru  
Halat deformasyonunu önleyecek hassas işlenmiş yivler  
Sessiz çalışma

**Wire Rope Drum**

Seamless Steel pipe  
Precision machined grooves to prevent rope deformation  
Silent operation



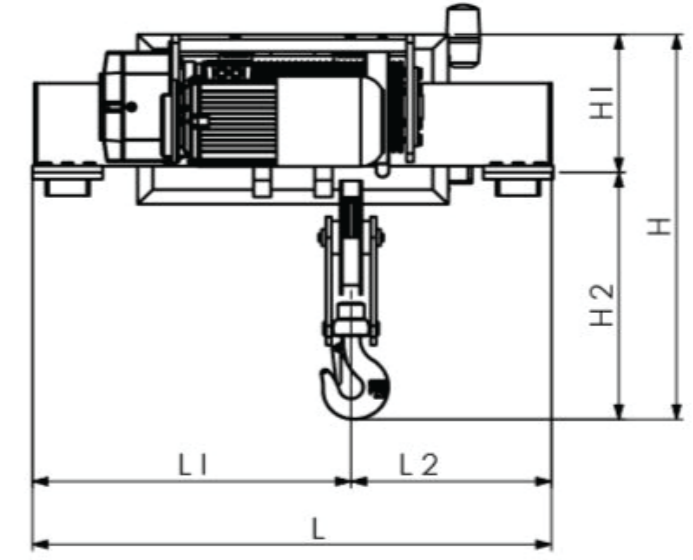
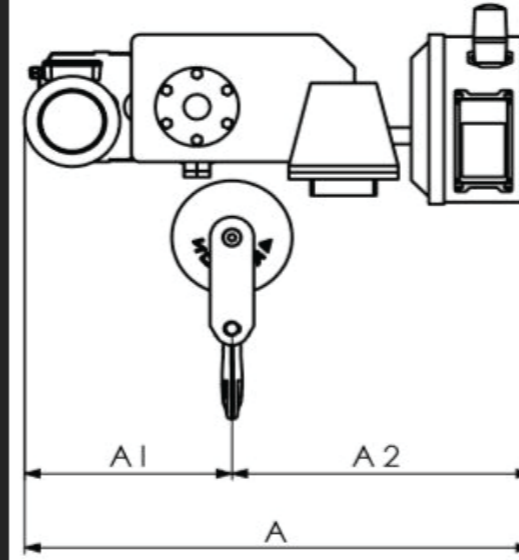
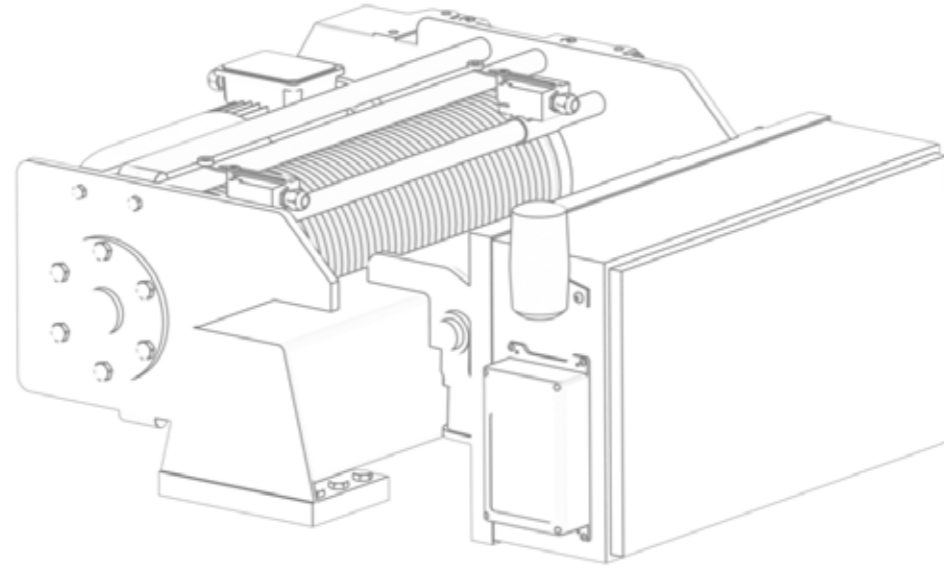
**Elektrik Panosu**

IP55 Koruma sınıfı  
Numaralandırılmış sistem ile anlaşılır iç dizayn  
Uzaktan bağlantılı kontrol sistemi  
İnvertör kontrolü ile hassas duruş ve kalkış özelliği  
PLC ve akıllı role sistemi  
Soketli bağlantı  
(Bakım ve Montaj kolaylığı)

**Electric panel**

IP55 Protection class  
Understandable interior design with numbered system  
Remote control system  
Sensitive stop and start functions with inverter control  
PLC and intelligent role system  
Plug-in connection  
(Ease of Maintenance and Installation)





Kapasite (kg) Capacity	1	2	3	5	7,5	10	15
Tip Type	EH01	EH02	EH03	EH05	EH7,5	EH10	EH15
Yükseklik Lifting Height	9	9	9	9	9	9	9
Çalışma Sınıfı Working Class	Fem 2m / ISO M5						
Kaldırma Hızı (m /dk) Lifting speed (m/min)	6	6	6	4	4	4	4
Kaldırma Motoru (kW) Lifting Motor (KW)	1,1	2,2	3	4	5,5	7,5	11
Kaldırma Motor Devri Lifting Motor RPM	1440	1445	1440	1450	1455	1460	1470
Kaldırma Redüktörü Lifting Gearbox	VR373	VR373	VR473	VR473	VR573	VR573	VR673
Kaldırma Motor Tipi Lifting Motor Type	2E90S/4B	2E100L/4B	2E100L/4C	2E112M/4C	2E132S/4B	2E132M/4C	2E160M/4B
Kaldırma Fren Momenti (Nm) Lifting Brake Moment (Nm)	25 Nm	40 Nm	40 Nm	60 Nm	120 Nm	120 Nm	250 Nm
Donanım Rope Falls	1/2	1/2	1/2	1/4	1/4	1/4	1/4
Halat Çapı (mm) Rope Diameter	8	10	12	12	12	14	16
Kanca Tipi Hook Type	Nr 1-P	Nr 1,6-P	Nr 1,6-P	Nr 2,5-P	Nr 4-P	Nr 6-P	Nr 8-P
Tambur Çapı (mm) Drum Diameter	Ø 160	Ø 160	Ø 220	Ø 220	Ø 275	Ø 275	Ø 325
Tambur Uzunluk (mm) Drum Length	490	560	510	860	720	810	790

Q	1 TON	2 TON	3 TON	5 TON	7,5 TON	10 TON	15 TON
A (MAX)	1150	1150	1150	1350	1400	1500	1600
A1	700	700	700	800	850	900	950
A2 (MAX)	450	450	450	550	550	600	650
L	1100	1100	1100	1400	1400	1500	1500
L1	600	600	600	680	730	730	800
L2	500	500	500	720	670	770	700
H	780	780	780	950	1150	1150	1250
H1	380	380	380	400	500	500	550
H2	400	400	400	550	650	650	700

EH SERIES

EH SERİSİ  
EH SERIES



EH SERİSİ  
EH SERIES

EH SERIES



EH SERIES

ARNIKON

arnikon.com.tr

EH SERIES

ARNIKON

arnikon.com.tr

