



444 21 95  
www.kilinctarmak.com



Vatan Sanayi Hasmavi Sokak No: 43  
(Ereğli Yolu Üzeri) KONYA  
Tel: 0332 355 20 00 - 355 23 66 Fax: 0332 355 23 67  
[www.kilinctarmak.com](http://www.kilinctarmak.com) [info@kilinctarmak.com](mailto:info@kilinctarmak.com)  
[/Kilincmakinarim](https://www.facebook.com/Kilincmakinarim) [/kilinctarmak](https://www.twitter.com/kilinctarmak)

*Bereketi taşıyan  
Usta eller*

**ÜRÜN KATALOĞU**



**HAKKIMIZDA**

KILINÇ MAKİNA TARIM NAK. SAN. TİC. LTD. ŞTİ. 1980 yılında tarım makineleri yedek parça üretimi ile işe başlamıştır.

1997 yılından itibaren aktif bir yönetim ve pazarlama stratejisi uygulayarak ve kaliteyi ön planda tutarak üretimine hız katmıştır. Firmamız günün gereksinimlerine göre kendisini ve ürünlerini her geçen gün daha da geliştirerek alanında tecrübeli ve bol çeşitli üretir bir firma haline gelmiştir.

Firmamız bugün 4000 m2 kapalı 1000 m2 açık alana sahip fabrikasında başta Traktör Römorkları, Su Tankerleri ve römork yedek parçaları olmak üzere birçok tarım aletleri yedek parçası üretim ve pazarlama faaliyetlerini yürütmektedir. Türkiye çapındaki bayilerinin yanı sıra yurtdışı hizmet ağı ile dün olduğu gibi bugün ve gelecekte de çiftçinin ve üreticinin yanında olmaya devam edecektir.

Firmamız kaliteye doğru olan yolculuğunda aldığı TSE ve ISO kalite belgeleriyle ürünlerini satış ve satış sonrası hizmetlerini en üst seviyeye getirmiş ve AR-GE çalışmalarını devam ettirmektedir.

KILINÇ MAKİNA, son olarak 2007 yılında bünyesine kattığı Sac Kesim Büküm Presi ve Makasıyla hizmet konusunda bir adım öteye geçmiş olup sürekli büyüme ve kaliteli hizmet geliştirme hedefiyle çalışmalarına devam etmektedir.

**ABOUT US**

Kılınç Makine Industry Trade Limited Company was established in the year 1980 by producing spare parts for agricultural machinery.

Since 1997 the company manufactured faster than before and applied an active management and marketing strategy and arming the best quality. According to the needs. Our company developed itself and the productions and became an experienced qualified spare parts producer in the field of manufacturing many kinds of agricultural machinery.

Today, our company has got a 4000 m2 covered place and 1000 m2 open space in his factory. Where mainly manufacture and market Trailers for the Tractors, Water Tanks and trailer spare parts and spare parts and tools for agricultural machinery. With the native and foreign customers. as past. today and in the future KILINÇ MAKİNA will be with farmers and producers.

Our company goes on to upgrade his quality both about the products and service with TSE and ISO Quality Certificates on the way to the quality and works for the top quality with research and improve.

KILINÇ MAKİNA, lastly on 2007 by appending service with Press Brakes and Shears. Our Company goes on his way to with the target of improving the quality.





# ÇİFT DİNGİLLİ RÖMORK | DOUBLE AXLE TRAILER

KM 001



KM 002



KM 003



KM 004



KM 005



KM 006



KM 007



KM 008





KM 009



KM 010



KM 011



KM 012



KM 013



KM 014



TONAJ	LASTİK	EN & BOY	KAPAK	İLAVE
3,5	750*16	190x380	40	25
4	750*16	200x400	50	25
5	900*16	200x430	60	30
6	900*16	200x450	60	30+30
8	11,5/80-15,3	200x450	60	30+30
10	12,5/80-15,3	210x500	70	30+30

İsteğinize Bağlı Düz, Sağa Sola, Üç Yana Devirmeli, Çift Dingilli, Hava Fren Sistemli Römork Üretilmektedir.



## SAMAN TERTİBATLI ÇİFT DİNGİLLİ RÖMORK DOUBLE AXLE TRAILER WITH HAY CONTAINER EQUIPMENT

KM 015



KM 016



KM 017



### SÖKÜLÜP TAKILABİLEN SAMAN TERTİBATLI RÖMORK

<b>3 Ton</b>	190 x 380 x 40+25+75 cm.	7.50/16 Lastikli
<b>4 Ton</b>	200 x 400 x 50+25+75 cm.	7.50/16 Lastikli
<b>5 Ton</b>	200 x 430 x 60+30+75 cm.	9.00/16 Lastikli

### SAMAN KONTEYNERİ

<b>3 Ton</b>	190 x 380 x 140 cm.	7.50/16 Lastikli
<b>4 Ton</b>	200 x 400 x 150 cm.	7.50/16 Lastikli
<b>5 Ton</b>	200 x 430 x 165 cm.	9.00/16 Lastikli

## TANDEM DİNGİLLİ RÖMORK | TANDEM AXLE TRAILER

KM 018



KM 019





KM 020



KM 021



KM 022



KM 023



KM 024



KM 025



KM 026



TONAJ	LASTİK	EN & BOY	KAPAK	İLAVE
1	650*16	130x230	40	-
1,5	650*16	170x250	40	-
2	750*16	170x260	35	20
2,5	750*16	170x270	35	20
3	750*16	190x300	40	25
3,5	900*16	190x300	40	25
4	900*16	200x330	40	25
5	750*16	200x350	45	25
6	750*16	200x380	50	25

İsteğinize Bağlı Tek Dingilli Ton, Boy ve Ebatlarda Römork Üretilmektedir.



KM 027



KM 028



KM 029



KM 030



KM 031



KM 032

**2 Ton Su Tankerleri**

7.50/16 Lastikli

**2,5 Ton Su Tankerleri**

7.00/16 Lastikli

**3 Ton Su Tankerleri**

7.50/16 Lastikli

**4 Ton Su Tankerleri**

9.50/16 Lastikli

**5 Ton Su Tankerleri**

9.00/16 Lastikli

Santrafujlu ve Galvaniz Saclı modellerimiz mevcuttur.



KM 033



**Hidrolik  
Kablo Taşıma Remorku**

KM 034



**Jeneratör Remorku**

KM 035



**Çöp Toplama  
Remorku**

KM 036



**Çok Amaçlı  
Saha Remorku**

KM 037



**Forklift Taşıma  
Remorku**

KM 038



**Jeneratör Remorku**



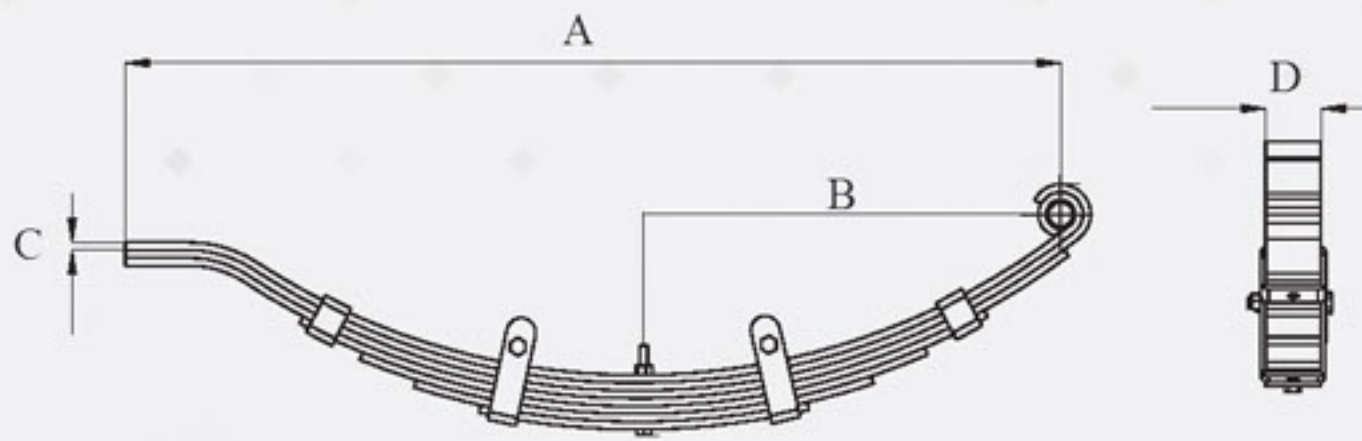
KM 039



KM 040

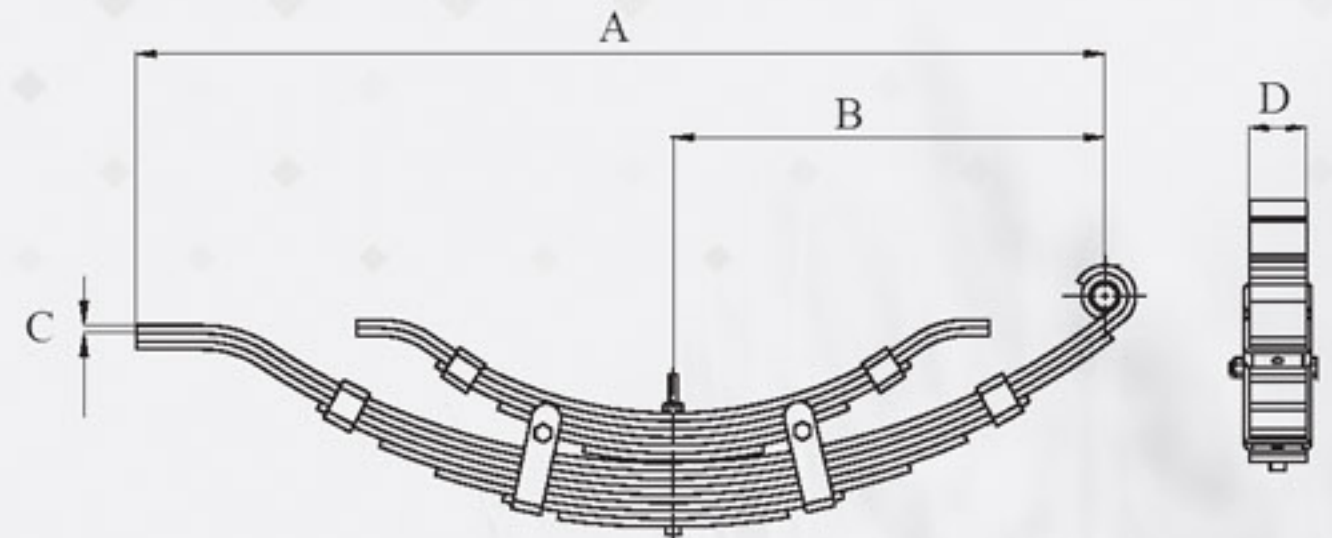


KM 041



MUAVİNSİZ MAKAS

Kat Sayısı	A (mm.)	B (mm.)	C (mm.)	D (mm.)
4	500	250	7	45
4	880	420	7	45
5	880	420	7	45
6	880	420	7	45
7	880	420	7	45
4	750	360	8	57
6 (Muavin Makas)	630	320	8	57
6	1000	480	8	57
7	1000	480	8	57
8	1000	480	8	57
10	1000	480	8	57
12	1000	480	8	57



MUAVİNLİ MAKAS

Kat Sayısı	A (mm.)	B (mm.)	C (mm.)	D (mm.)
8 + 6	1000	480	8	57
10 + 6	1000	480	8	57
12 + 6	1000	480	8	57
14 + 6	1000	480	8	57
12 + 6	1100	560	8	57
12 + 6	1200	610	8	57
14 + 6	1100	560	8	57
12 + 6	1000	480	8	63
14 + 6	1000	480	8	63
12 + 6	1100	560	8	63
12 + 6	1200	610	10	70
8 + 6	1000	480	10	70
10 + 6	1000	480	10	70
12 + 6	1000	480	10	70
10 + 6	1100	560	10	70
12 + 6	1100	560	10	70
10 + 6	1300	660	10	70
12 + 6	1300	660	10	70



KM 042



**Tek Kademe  
Traktör Kepçe Lifti**  
*One Stage Jack*

KM 043



**İki Kademe  
Geri Devirmeli Lift**  
*Double Stage  
Rear Tipper Jack*

KM 044



**İki Kademe Sağa Sola  
Devirmeli Lift**  
*Double Stage  
Left - Right Tipper Jack*

KM 045



**Üç Kademe  
Geri Devirmeli Lift**  
*Three Stage  
Rear Tipper Jack*

KM 046



**Üç Kademe Üç Yana  
Devirmeli Mafsallı Lift**  
*Three Stage  
Three Side Tipper Jack*

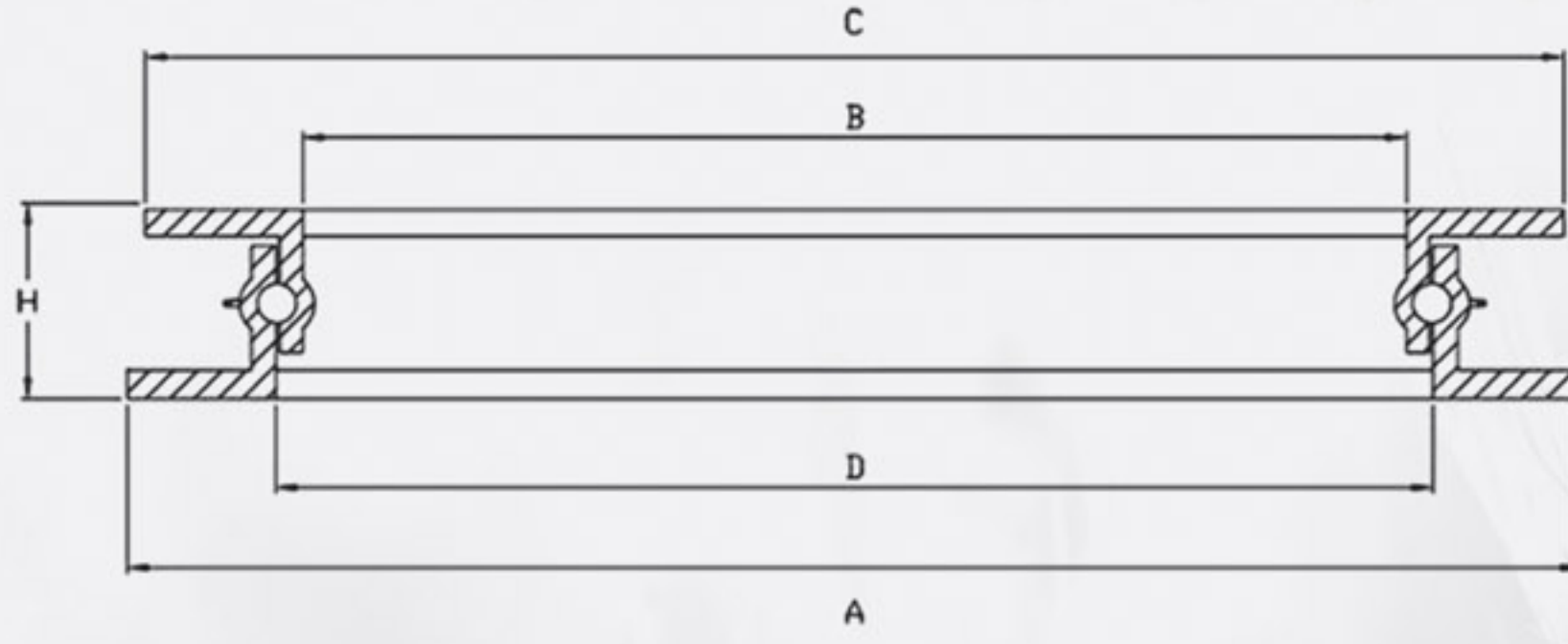
KM 047



**Dört Kademe  
Geri Devirmeli Lift**  
*Four Stage  
Rear Tipper Jack*



KM 048



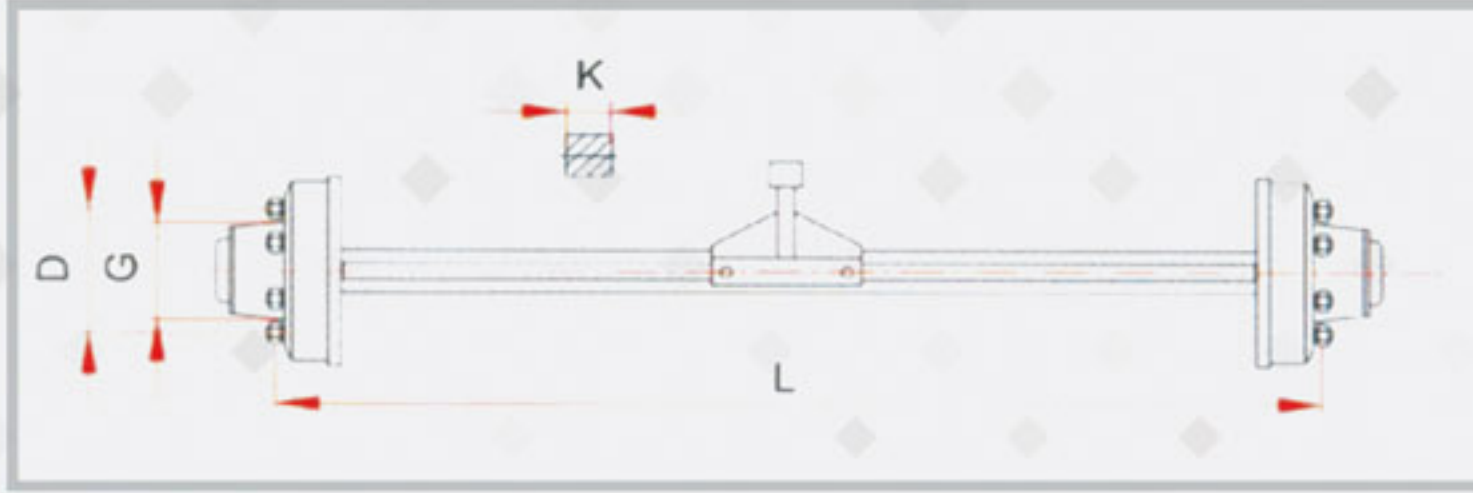
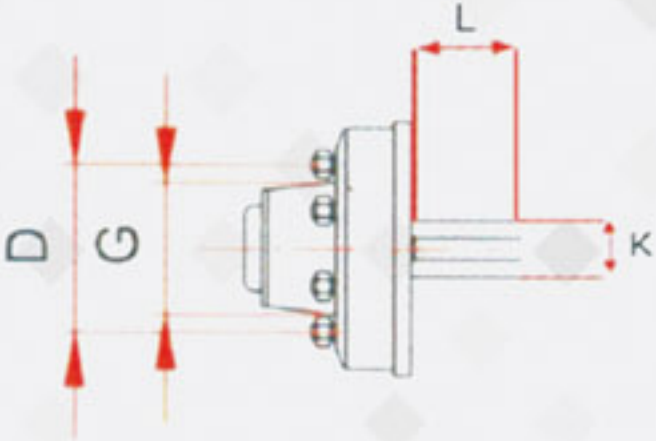
Döner Çapı	A (mm.)	B (mm.)	C (mm.)	H (mm.)	Bilya (mm.)	Kapasite (Kg.)
30	300	180	280	50	8	500
40	400	280	380	70	8	700
50	500	380	480	55	12,7	1.000
60	600	480	580	65	12,7	2.500
70	700	580	680	65	12,7	3.000
80	800	680	780	65	12,7	3.500
90	900	780	880	65	12,7	5.000
100	1000	880	980	65	12,7	7.000
110	1100	1000	1080	65	12,7	10.000
120	1200	1110	1180	65	12,7	10.000
110 (Ağır Tip)	1100	1000	1080	80	23	22.000
120 (Ağır Tip)	1200	1110	1180	80	23	24.000



KM 049



**Montajlı Kampana**  
Mounted Brake Drum



**Frenli Römork Dingili**  
Trailer Axle With Brake System

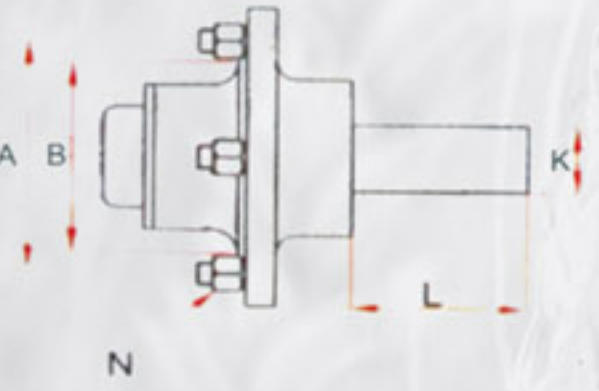


Frenli Dingil Axle With Brake K	Rulman No Bearing No		A Bijon A Bolt		Fren Balata Brake Shoe	G	D	L
	Ön Front	Arka Back	Ölçü Dimension	Adet Number				
80x80	32209	32211	3/4x60	6	Ø300x60	160	205	1500
70x70	30209	30211	3/4x60	6	Ø300x60	160	205	1500
65x65	30209	30211	3/4x60	6	Ø300x60	160	205	1500
60x60	30208	30210	3/4x60	6	Ø300x50	160	205	1500
50x50	30207	30209	5/8x60	5	Ø260x50	110		1450

KM 050



**Montajlı Porya**  
Mounted Hub



**Frensiz Römork Dingili**  
Trailer Axle Without Brake System



Frensiz Dingil Axle Non-Brake K	Rulman No Bearing No		A	B	C - Bijon C - Bolt		L
	Ön Front	Arka Back			Ölçü Dimension	Adet Number	
50	30207	30209		110	5/8-50	6	1450
60	30207	30210	205	160	3/4-55	6	1500
65	30209	30211	205	160	3/4-55	6	1500
70	30209	30211	205	160	3/4-55	6	1500
80	32209	32211	205	160	3/4-55	5	1500



KM 053



**Çift Sekman Jant**  
Double Segment Rim

KM 054



**Bombeli Jant**  
Curved Rim

KM 055



**Tek Sekman Jant**  
Single Segment Rim

KM 056



**Levyeli Jant**  
Levered Rim

KM 057



**Taksi Poryası**  
Axle Aparat

KM 058



**Taksi Poryası Büyük**  
Big Axle Aparat Of Rim

KM 059



**Fren Balatası**  
Brake Lining

KM 060



**Santrafjü Pompa**  
Centrifoged Pomp

KM 061



**Lastik**  
Tyre



KM 062



**Tandem Makas**  
Tandem Leaf Spring

KM 063



**Tandem Makas Seti**  
Tandem Leaf Spring Set

KM 064



**Bijon**  
Axle Nut

KM 065



**Bijon Anahtarı**  
Key Nut

KM 066



**Makas Sacı**  
Spring Sheet Iron

KM 067



**Pimli Döküm Çeki**  
Casting Drawbolt

KM 068



**Pimli Lama Çekici**  
Drawbolt With Pim

KM 069



**Bağlantı Pabucu**  
Connection Shoe

KM 070



**Eğme Makas Dikmesi**  
Benned Spring Bed

KM 071



**Düz Dingil Pabucu**  
Axle Shoe

KM 072



**Boru Dingil Pabucu**  
Pipe Axle Shoe



KM 073



**Ön Makas Kulağı**  
*Front Spring Lobe*

KM 074



**Tek Delikli Kulak**  
*Spring Support Lobe*

KM 075



**Uzun Makas Kulağı**  
*Long Spring Lobe*

KM 076



**Düz Makas Dikmesi**  
*Spring Support*

KM 077



**Makas Gönyesi**  
*Spring Adjuster*

KM 078



**Makas Küpesi**  
*Spring Ring*

KM 079



**S Kanca**  
*S Hook*

KM 080



**Çektirme**  
*Shoehorn*

KM 081



**Fren Silindiri**  
*Brake Cylinder*



KM 082



**Su Deposu**  
Water Tank

KM 083



**Römork Döküm Çeki  
Tanker Döküm Çeki**  
Casting Eye Tow

KM 084



**Bacaklı Boru**  
Lagged Pipe

KM 085



**Kulaklı Mentеше**  
Casting Drawbolt

KM 086



**Komple Ok**  
Complete Towbar

KM 087



**İşlenmiş Ok Başı**  
Machined Eye Tow

KM 088



**Ok Başı**  
Eye Tow

KM 089



**Borulu Ok Başı**  
Eye Tow with Pipe

KM 090



**Ok Başı Yayısı**  
Eye Tow Spring



KM 091



**Ok Başı Yatağı**  
Eye Tow Housing

KM 092



**Ok Kaldırma Yayı**  
Spring Lifting Shaft

KM 093



**Taksi Çeki**  
Drawbolt For Car

KM 094



**Ok Krikosu**  
Shaft Jack

KM 095



**Ayarlı Ok Krikosu**  
Adjustable Shaft Jack

KM 096



**Şanzumanlı Kriko**  
Shaft Jack with Gear

KM 097



**Zincirli Çivi**  
Nail with Chain

KM 098



**Çivi**  
Nail

KM 099



**Kapak Laması**  
Lid Plate

KM 100



**Baba Erkeği İlave Erkeği**  
Lock Pin

KM 101



**Kanca Yuvarlağı**  
Hook

KM 102



**Saçlı Kanca**  
Hook With Fixing Sheet



KM 103



**Damper Menteşe**  
Hinge For Tipper

KM 104



**Orta Damper Menteşe**  
Hinge For Medium Tipper

KM 105



**Orta Damper Menteşe**  
Hinge For Medium Tipper

KM 106



**Büyük Pikap Menteşe**  
Hinge For Big Pick-Up

KM 107



**Küçük Damper Menteşe**  
Hinge For Small Tipper

KM 108



**Çelik Kasa Menteşe**  
Hinge For Steel Chassis

KM 109



**Üçgen Menteşe**  
Hinge Triangle

KM 110



**Uzun Küçük Menteşe**  
Long Small Hinge

KM 111



**Küçük Menteşe**  
Small Hinge

KM 112



**Aks Somunu**  
Axle Nut

KM 113



**Römork Makas Bağlantısı**  
U - Joints

KM 114



**Perno**  
Pin



