



İkitelli Organiza Sanayi Bölgesi İpkas Sanayi Sitesi
10/B Blok No:40 Başakşehir/İSTANBUL/TURKIYE

+90 (212) 671 81 23

+90 532 284 52 89

info@teknoplastmak.com
www.teknoplastmak.com



info@teknoplastmak.com - www.teknoplastmak.com



О компании

Наша компания «Технопластмак» занимается производством оборудования для изготовления изделий из полимеров и их переработки. Индивидуальный подход к каждому проекту, грамотное использование передовых технологий позволяют изготавливать оборудование по техническому заданию клиентов.

Мы производим полную линию оборудования для переработки пластмассовых изделий: дробилки пластмасс (измельчители пластмасс) тяжелого, среднего и легкого класса, шредеры, агломераторы, грануляторы, конвейеры, шредеры, системы мойки отходов пластмасс, линии грануляции (грануляторы), металлосепараторы и металлодетекторы.

Специалисты нашей компании окажут вам квалифицированную помощь, проконсультируют по всем имеющимся вопросам, касающимся производства данного оборудования, и учтут ваши индивидуальные требования. При необходимости осуществляют пуско-наладочные работы.

ABOUT US

Teknoplastmak offers a complete line of plastic recycling machines crushing, washing, drying, and pelletizing. Our team of plastic recycling consultants offer the greatest professionalism in planning and organizing entire recycling plants based on your specifications. Custom projects may include but not limited to entire Plastic recycling lines, PE film washing lines including pelletizing, rigid plastic washing lines including pelletizing and extrusion machine and plastic recycling equipments.

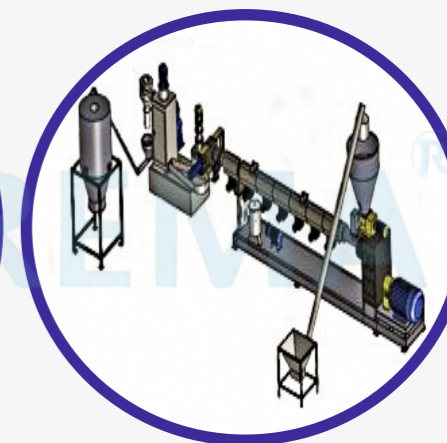
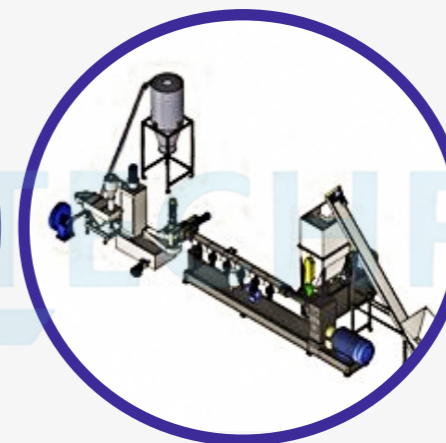
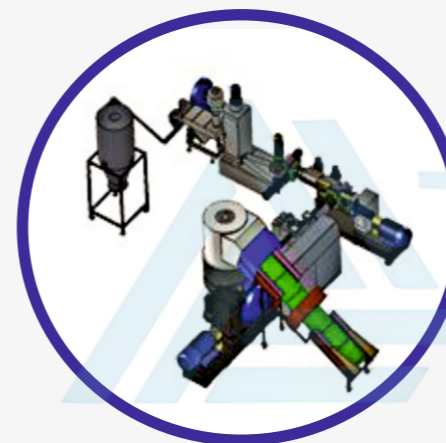
- Searching for Perfection in Service
- Giving Priority to Safety and Security in All Our Activities with an Awareness of the Value of Life
- Displaying a Customer-Focused Approach
- Creating a Difference Through Our Employees
- Making Use of Advanced Technology
- Managing Resources



Plastic Recycling Extruders

Teknoplastmak is manufacturing Plastic Granule Recycling Machine. These Plastic Granule Recycling Machines are widely used in different industries. The Plastic Granule Recycling Machine provided by us is fabricated from high-grade raw materials, which are sourced from trusted vendors. Our Plastic Granule Recycling Machines are specially designed by our engineers using technologically advanced machinery and tools. Moreover, the clients can avail these Plastic Granule Recycling Machines in various specifications,

- HDPE, LDPE, PP, ABS, XPS, PC, OPP, PS etc is choice right screw geometry
- 120 – 850 kg/hour output capacity, Ø100 mm – Ø165 mm screw and barrel design.
- Heaters system manufactured ceramic and wire import from Europe, max save energy and min time preparing machine for start
- Screw designed for material type and quality for get gas from material with desagassing unit
- Screen Changer designed material type, quality and capacity with pressure sensor
- Manual, PLC control unit with ergonomic design.

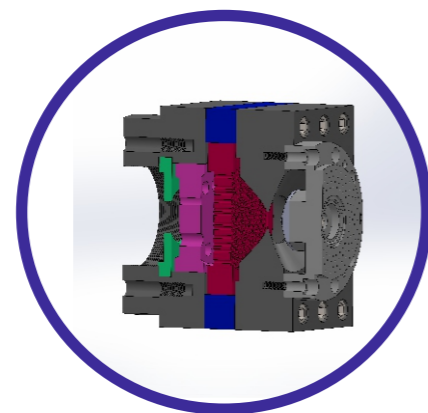
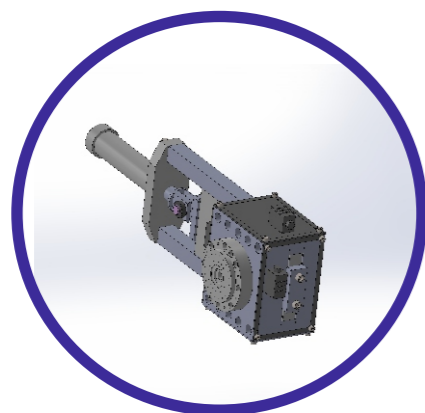
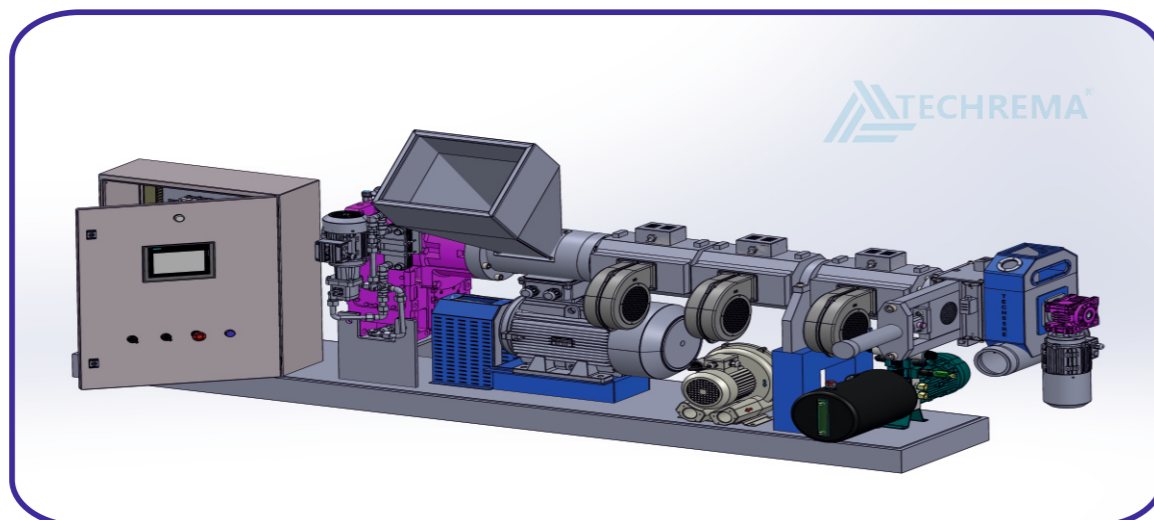


MODELS	TPM100	TPM110	TPM120	TPM130	TPM140	TPM150	TPM160
Screw Dia/Vida Çap	Ø100	Ø110	Ø120	Ø130	Ø140	Ø150	Ø160
Motor Güç / Drive (kw)	55	75	90	90-132	90-132	132-160	160-185
Rezistans/Heaters (kw)	50KW	55KW	80KW	90KW	105KW	120KW	135KW
Vida Oran/Screw L/D	36	36	36	36/46	36/46	36/46	36/46
Kapasite/Output Capacity (kg/h)	180-240	230-300	280-400	350-500	400-550	500-800	800-1200



Trim - Film Recycling Granule Machine

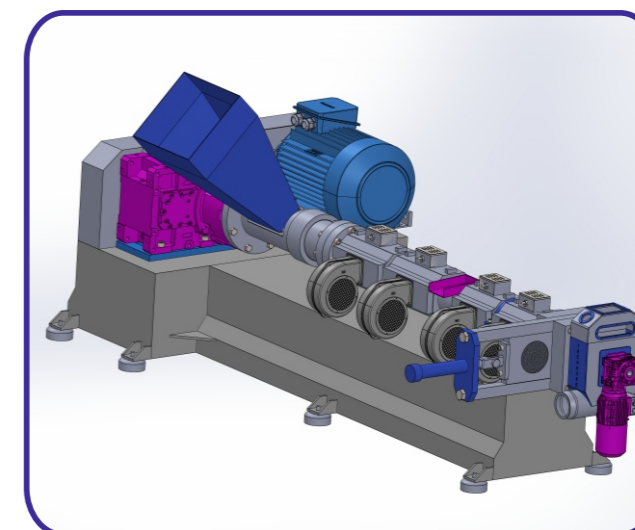
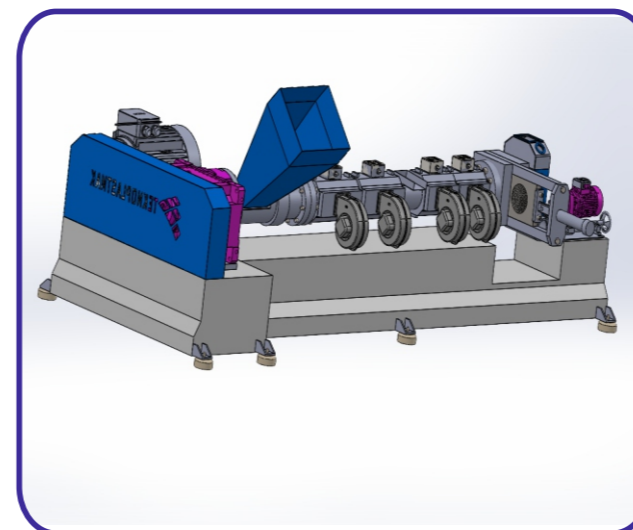
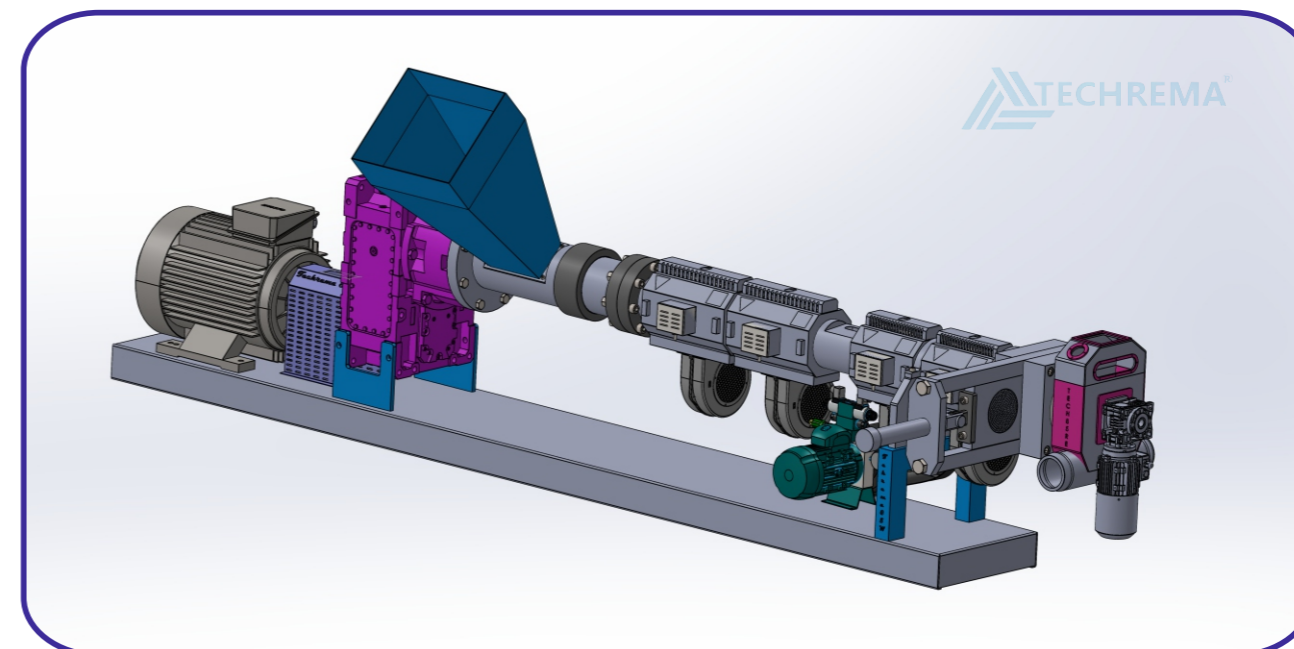
Conical Granule Machines are used for recycling Pe film and similar materials. The screw designed by conical can be used for recycling plastics directly without preprocessing such as crushing or agglomeration, It is very cost effective way for polyethylene or polypropylene film manufacturers to recycle their own waste and use it again for manufacturing.



Гранулятор пленки

Конические машины для гранулирования используются для переработки пленки Pe и подобных материалов. Винты, разработанные коническим способом, могут быть использованы для рециркуляции пластмасс непосредственно без предварительной обработки, таких как дробление или агломерация. Это очень экономичный способ для производителей полиэтиленовой пленки перерабатывать собственные отходы и использовать это снова для производства.

- * Конический дизайн винта в соответствии с пластиковой лентой материала и качеством материала
- * Система защиты от воздушного охлаждения
- * Система гидравлического фильтра
- * Автоматическая система управления
- * Системы фильтрации и резки в соответствии с текущей производительностью и продуктом



Trim - Film Recycling Granule Machine Машина для переработки гранулятов				
Model	Screw Dia - Диаметр шнека	Motor двигатель	Cooling Охлаждение	CapacityKg/h Производительность kg/h
TPM45	Ø75x45mm	7,5-11Kw	воздух	20-40 Kg/h
TPM55	Ø80x50mm	11Kw	воздух	25-55 Kg/h
TPM65	Ø85x55-65mm	15-18,5Kw	воздух	40-70 Kg/h
TPM115	Ø115x80mm-2200mm	30Kw	воздух	100-130 Kg/h
TPM120	Ø120x80mm-2400mm	37Kw	-воздух -Вода	120-170 Kg/h
TPM125	Ø125x90mm-2950mm	45Kw	Вода	180-230 Kg/h

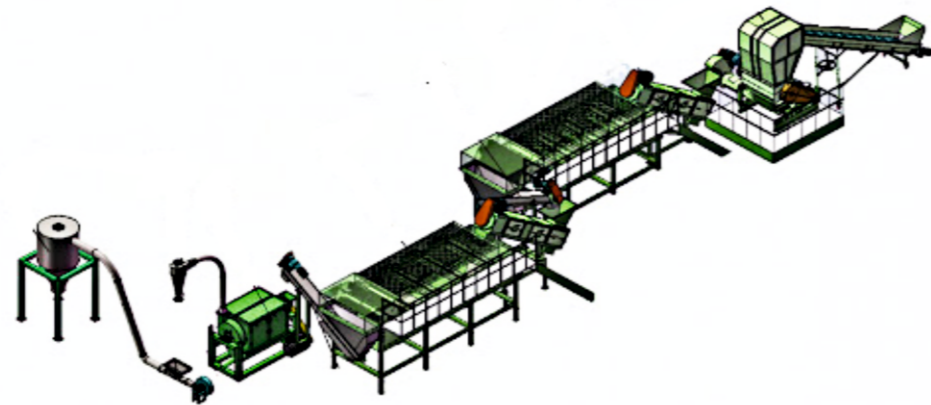




Plastic Washing Lines

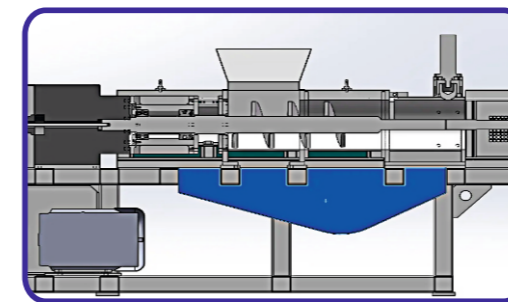
Teknoplastmak is manufacturing plastic washing line the ideal solution for your plastic film recycling needs. This fully automated washing line takes plastic PP / PE films (polypropylene and polyethylene films) and turns them into clean, contaminant-free film pieces that can be used to produce high-quality PP / PE granules in the pelletizing process, we are also manufacturing wasling line for rigid plastic material PP,ABS,PC,PS etc..

To fully wash dirty or soiled PP / PE film, a series of recycling machinery must be used in a specific order. Our standard, high-efficiency PE film washing line offers the most effective way to clean plastic films and ranges from an input capacity of 250kg/h upwards to 1,000kg/h. The output capacity is dependant on the volume of contamination within the PE films you're recycling. While our standard PE film washing line is sufficient for most facilities, custom setups with additional machinery and increased capacity can be designed for your specific needs.



Секция промывки пластмассы

Секция промывки пластика, производимая компанией «Технопластмак» - это идеальное решение для линий по переработке пластика. Полностью автоматизированная линия промывки полипропиленов (PP) и полиэтиленов (PE) полностью очищает их от загрязнителей, что позволяет производить высоко качественный PP/PE в процессе гранулирования. Мы также производим линии промывки для жестких материалов PP, ABS, PC, PS. Чтобы полностью очистить PP/PE линия переработки должны использоваться в определенном порядке. Наши промывочные системы обладают высокой производительностью и позволяют добиться входящей производительности от 250 кг/ч до 1000 кг/ч.



Horizontal Squeezing Machine

Horizontal Squeezing machine, the screw press uses pressure to squeeze water from the PP/PE film coming directly from the washers. It's up to you to decide which dewatering machine is more suitable and humidity rate is reduced to 4 – 10%

Model	Motor Gücü KW	Capacity / Kapasite KG
TPM-YS45	45 KW	250 - 350
TPM-YS55	55 KW	350 - 450
TPM-YS75	75 KW	500 - 600
TPM-YS90	90 KW	600 - 800



Vertical Squeezing Machine

Vertical Squeezing machine, are used for dewatering rigid flakes with high speed. Humidity rate of the rigid flakes are reduced up to 2-5 %, improved rotor design.

Vertical Squeezing Machine		
Model	Motor KW	Capacity / Kapasite
TPM-DS55	5,5KW	200 - 300
TPM-DS75	7,5 KW	250 - 450
TPM-DS110	11 KW	400 - 750



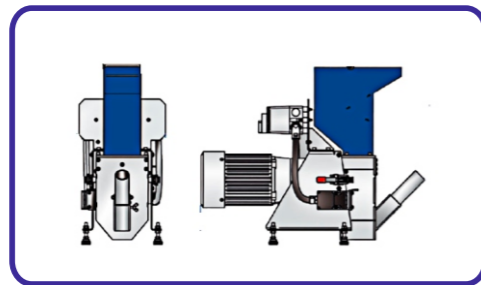
Plastic Granulator Machines Slow - High Speed



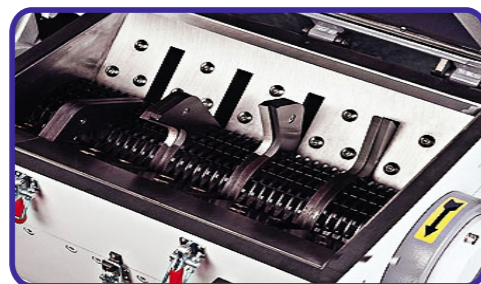
•Crusher Machine have compact design for easy transport and installation. Machines can be easily cleaned and they need low maintenance during their work life. Security switches on the machine provide maximum safety for operators during operation and cleaning.Improved rotor and bearing system, bearing housing outside the crushing chamber allows wet crushing and bearing and complete machinelong life time.Crushing chamber is made of high quality steel DIN.1.2379 import from Germany

- Hydraulic powered hopper which is controlled on the panel
- Heavy-duty bearings absorb crushing effect easily.
- Straight, angled, V type rotors with 3 or 5 blade rows can be designed according to material.
- Blades are made of DIN 2379 material, hardened upto 58 HRC by heat treatment or arc weldingand grinded ..

Пластиковые дробилки; Производственные отходы можно превратить обратно в пригодное для использования сырье в ходе вашего процесса, зачастую без ручной обработки. В нашу линейку грануляторов и измельчителей входят модели производительностью от нескольких килограммов до нескольких тонн измельченного пластика в час; материалы, которые можно добавить обратно непосредственно в ваш производственный процесс.

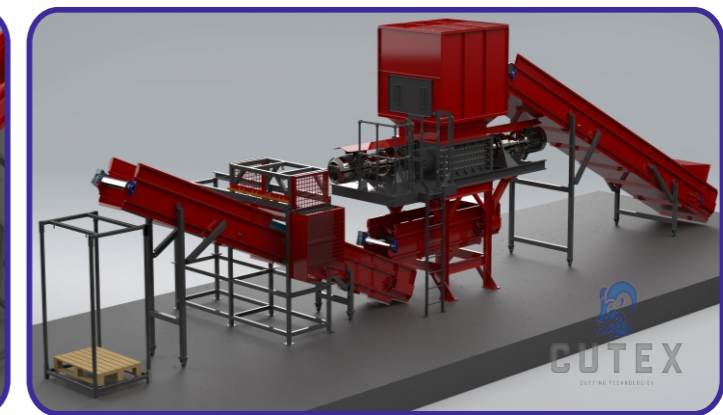
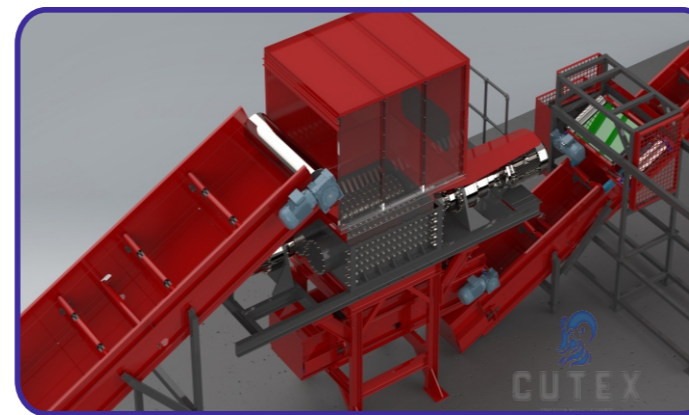


Model	Chamber Calibre (mm)	Crush Capacity (kg / h)	Motor (kw)	Rotary Cutter (ad)	Fixed Blade (ad)
TPM-230 K	230	100 - 150	4	6	2
TPM-300 K	310	150 - 200	5.5	9	2
TPM-400 K	410	100 - 300	15	3-5	2
TPM-500 K	515	150 - 450	22	3-5	2
TPM-600 K	610	250 - 500	37	6-10	2
TPM-700 K	700	300 - 600	45	6-10	4
TPM-800 K	800	350 - 750	55-75	6-10	4
TPM-1000 K	1000	600 - 1500	75-90	6-10	4

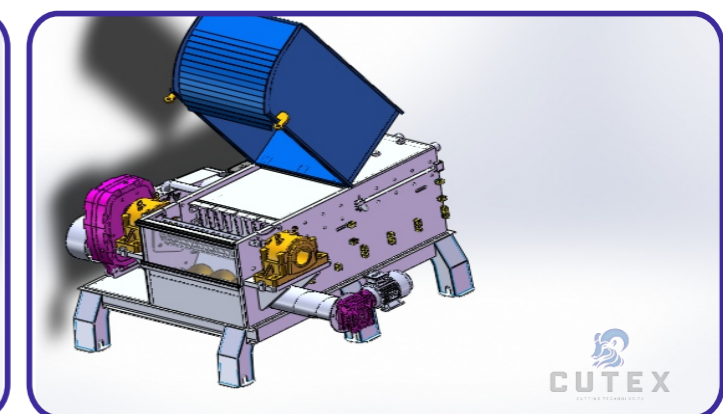
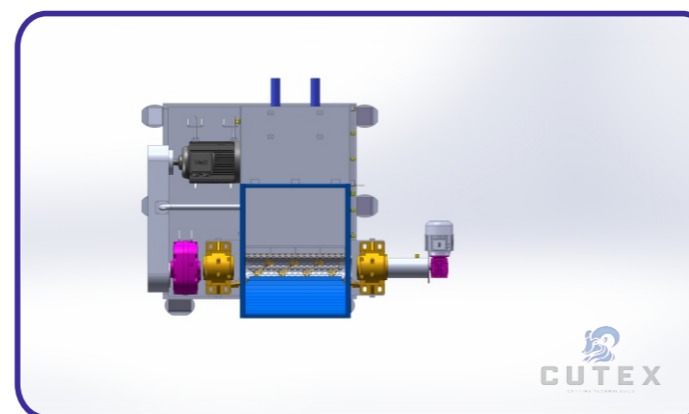
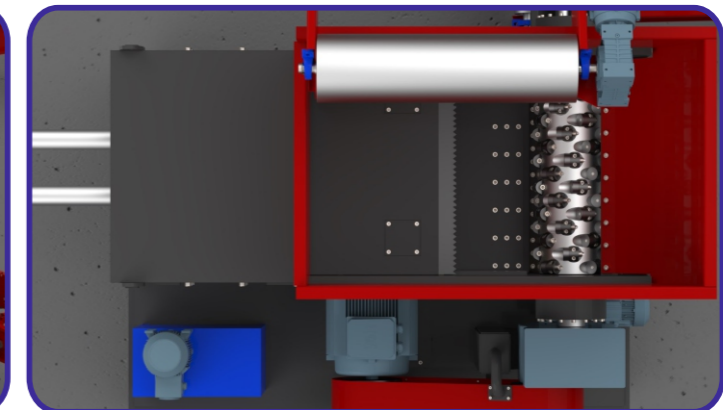
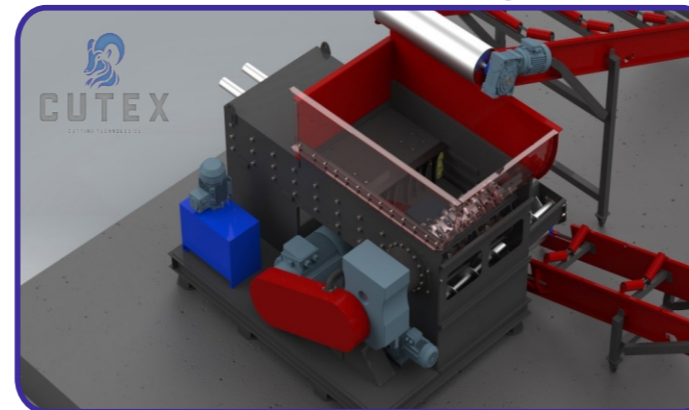


Plastic Granulator & Shredder Machines

* Two Shaft Shredder Machines



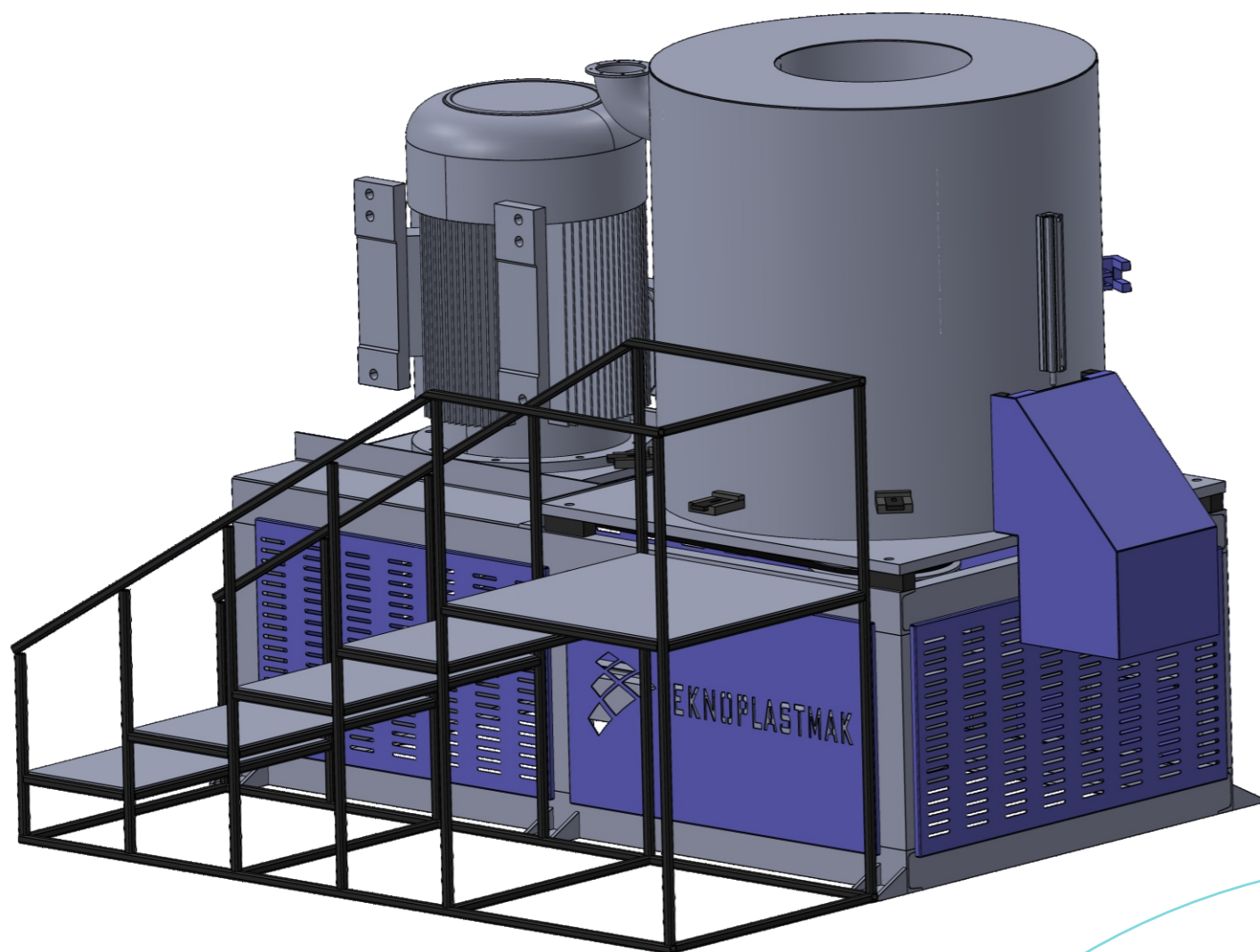
* Single Shaft Shredder Machines



Agglomeration Machine

Agglomerators are used when materials are fluffy and feeding of extruders is difficult. Because agglomerators work by friction, drying is also achieved during operation. After material is agglomerated it is dry and heavy enough to be put into a mixing silo, for better compounding, in order to get a steady material ready for pelletizing.

- 60 – 140 cm diameter options are available. Made of 12 mm thick iron sheet.
- Stainless steel sleeve is available on request for inner part of the body.
- Lid of the machine is opened pneumatically.
- Blades are made of DIN 1.2080 steel, grinded and hardened by heat treatment.
- Improved design of the machine allows easy belt change without wasting time, in case the belts are broken.



Сушильный аппарат AGROMEL

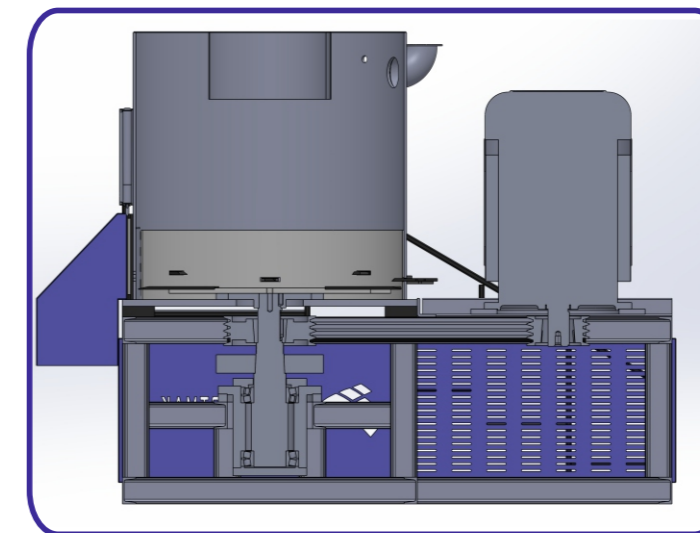
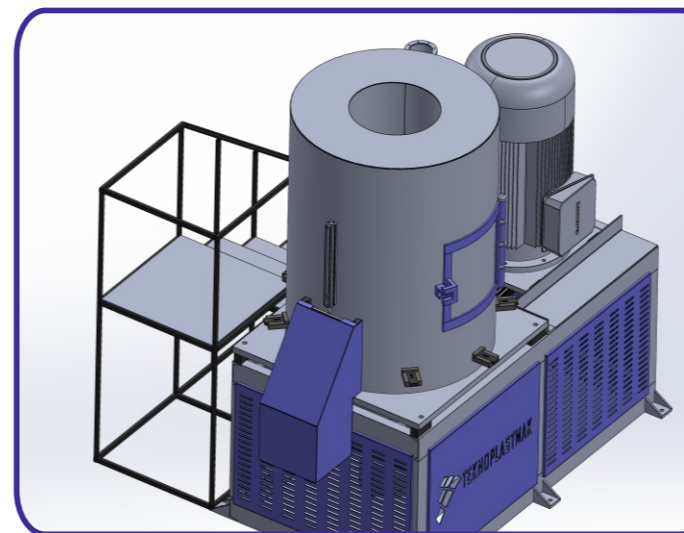
Сушильный аппарат AGROMEL обеспечивает сгущение и уплотнение легких летучих веществ для повышения их плотности. Используется для высушивания влажной и мокрой пластмассы, отвода газов, питания экструдера или воронки другого аппарата.

Возможный диаметр \varnothing 60- 140 см

Крышка устройства открывается пневматически

Ножи произведены из металла DIN 1.2080, шлифованные и закаленные термической обработкой.

Улучшенный дизайн устройства позволяет без потери времени легко сменить ленту конвейера, в случае если она будет повреждена



Agglomeration Machines / Agromel Makineleri

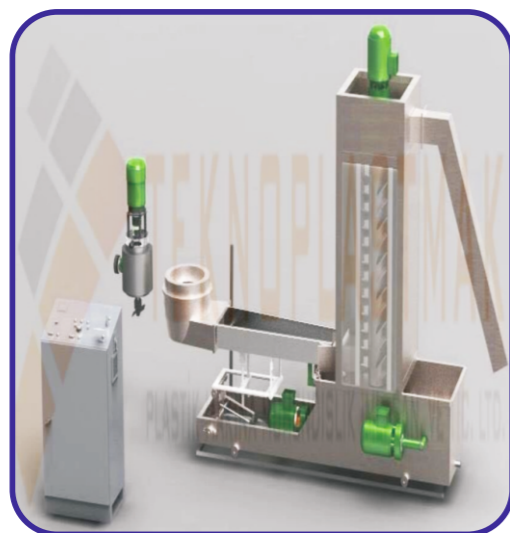
Model Модель	Rotar Diameter Диаметр - ротора	Knives / Ножи	Motor KW Двигатель (кв)	Capacity Kg/h Производительность Кг/ч
TRM-A60	600 mm	2-5	30 KW	100-175
TRM-A70	700 mm	2-5	37 KW	150-200
TRM-A80	800 mm	2-7	45 KW	175-225
TRM-A90	900 mm	2-7	55 KW	250-325
TRM-A100	1000 mm	2-9	75 KW	300-450
TRM-A110	1100 mm	2-9	75 KW	350-550
TRM-A120	1200 mm	2-9	90 KW	400-600
TRM-A140	1400 mm	2-11	110 KW	600-1000



Узлы резки гранул

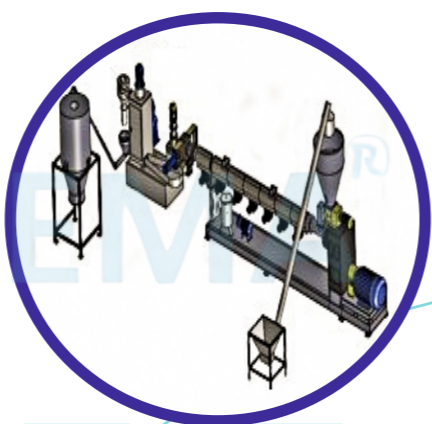
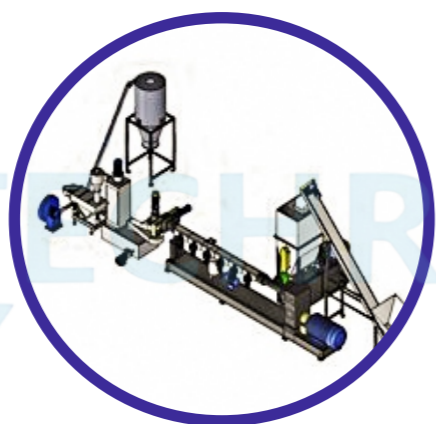
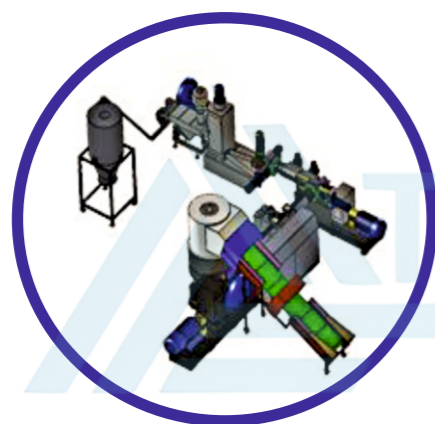
Мы комплектуем наши линии грануляции узлом водяной резки гранул. Также комплектуем экструдеры заказчиков данным гранулирующим устройством, рассчитанным на производительность от 100 до 1000 кг/час. Преимущества узла водяной резки:

- компактность
- удобство работы, нет остановок при обрыве стренг
- высокое качество получаемых гранул
- высокая производительность
- универсальность - рассчитан на переработку ABS, PS, PP, HDPE, LDPE и т.п.
- полная готовность к работе - от фланца к экструдеру до пульта управления, требуется только подвод воды.



Pelletizer Machine (Cutting)

Pelletizer machine is used for cutting the melt, which comes from extruder changing plastic granule form. Pelletizer Machines can be used for HDPE, LLDPE, LDPE, PP, ABS, PS, EPS, XPS etc. Pelletizer makes hot face cutting in vertical axis. After cutting, granules flow to water and cooled externally. After the water bath, granules are dewatered in the vertical centrifuge and dry granules are transferred out of the machine.



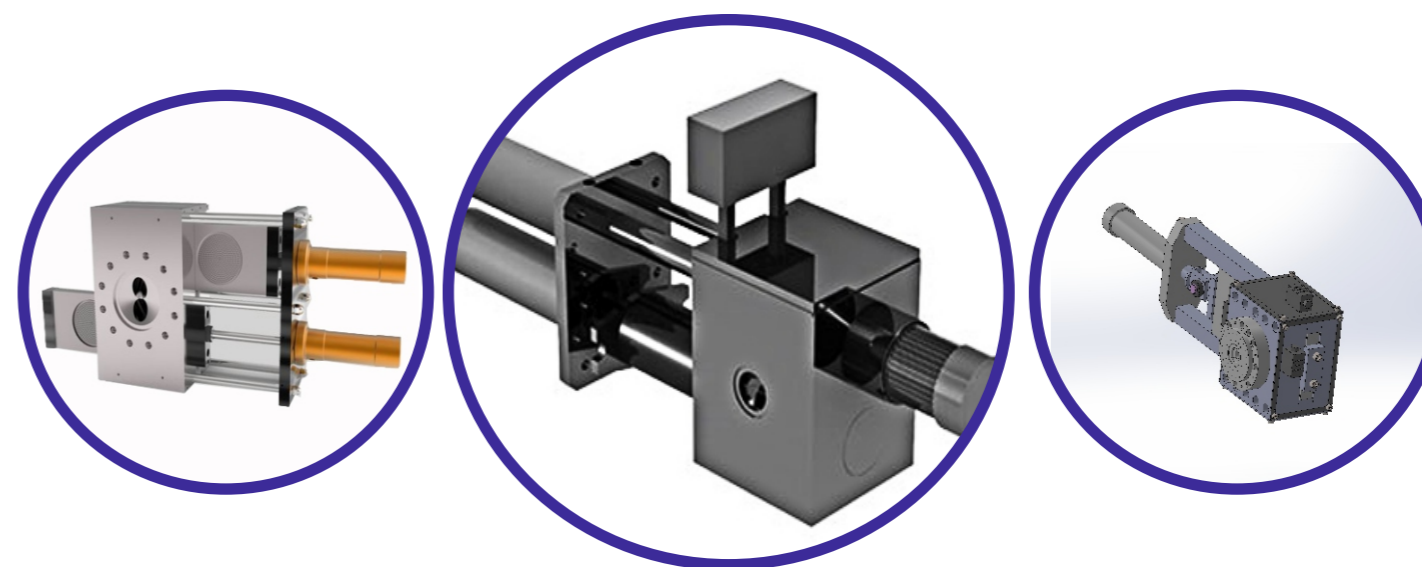
Plastic Melt Filter & Screen Changer Systems

Plastic Filter Systems are used to remove waste plastics materials which are melted in the extruder by filtering them out of foreign and unintentional dirt and dust forms.

- * Strong body structure and fasteners
- * Plastic type and capacity design
- * Rockets System
- * Sieve cap large daytime strong hydraulic system and nitrogen unit for time
- * Ergonomic design, head cutting and pasta cutting can be installed

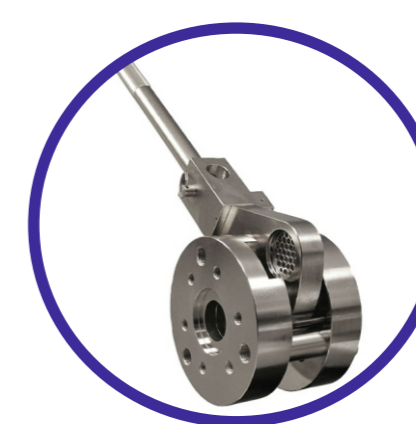
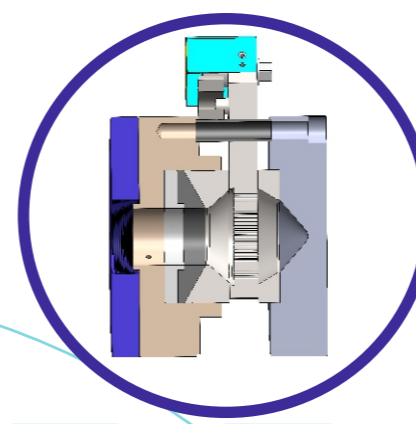
Standart production in Ø100-Ø150-Ø180-Ø200-Ø230-Ø250-Ø280-Ø300-Ø330-Ø400-Ø500 sizes

TECHNEX
PLASTIC EXTRUSION TECHNOLOGIES



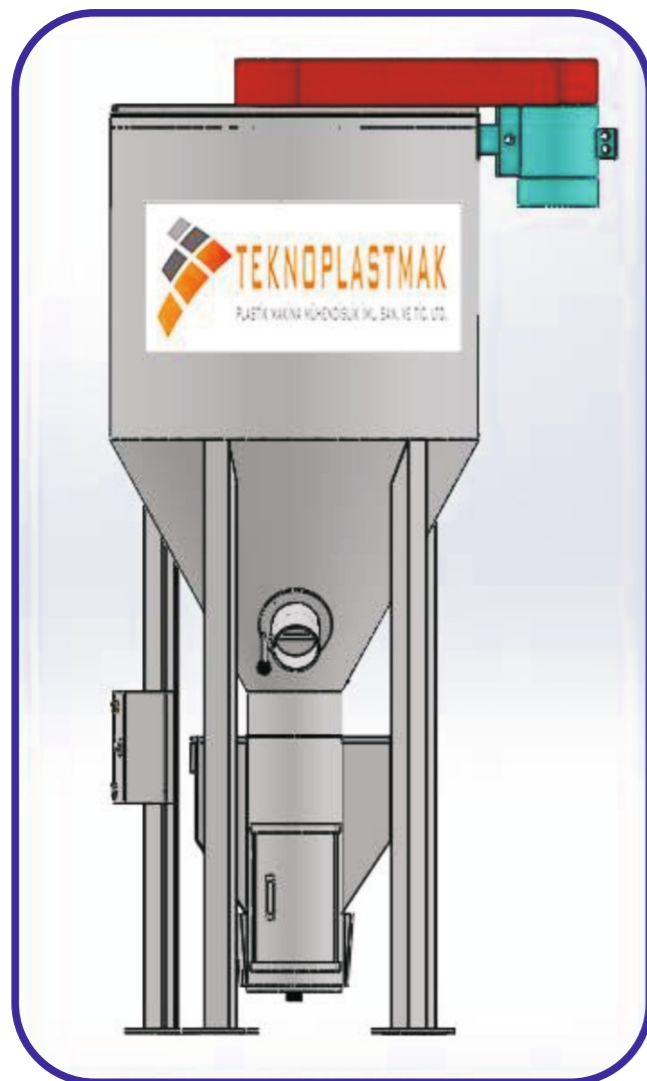
Фильтры расплава

Мы производим фильтры расплава полимеров для экструзионных линий и линий грануляции пластмасс. Фильтр предназначен для очистки расплава полимеров от инородных включений, пыли и грязи.



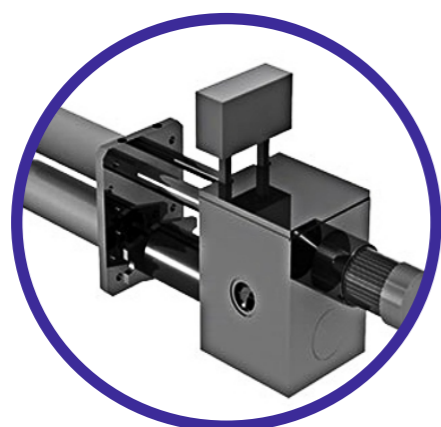
TECHNEX
PLASTIC EXTRUSION TECHNOLOGIES



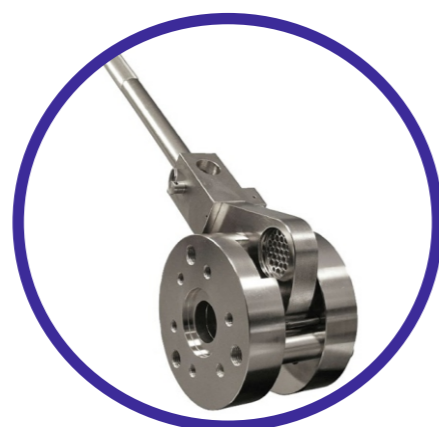


Plastic Vertical Mixer

- *The vertical mixer is a solution that has always been used for mixing plastic material granules.
- *The vertical mixer consists of an outer frame made of painted sheet metal and an internal screw inside a tube for mixing the contents.
- *The material to be mixed is fed into the loading hopper, the screw receives it from below and carries it upwards releasing it on top, spreading it inside the mixer body with a radius of 360°.
- *After about 15/20 minutes, the material is perfectly mixed.
- *The mixer supply includes the control panel constructed in compliance with EEC standards, with the Start and Stop functions and time settings for Run and Hold.
- *The inspection hatches for the screw conveyor and mixer are protected by safety microswitches.
- *Capacity: 250 - 300 - 500 - 750 - 1000 - 1500 - 2000 Kg/h



Continuous Melt Filter
Непрерывный плавильный фильтр



Manuel Melt Filter
Мануэль Мелт Фильтр



Conveyor Systems
Конвейерные системы

Equipments - Запасные части оборудования

Granulator Blades - Ножи



Filters Mesh - Фильтры сетки



Шнеки и цилиндры Пластинчатый фильтр расплава

