



ENDÜSTRİ GM

ÜRÜN KATALOĐU
PRODUCT CATALOGUE



ENDÜSTRİ GM

Hakkımızda

ENDÜSTRİ-GM 1999 yılından bugüne kadar yurt içinde ve yurt dışında yüzlerce kumlama boyama tesisi ve yüzlerce makine üretimi ile Türkiye ve dünya ülkelerine hizmet vermiştir.

Kurulduğu günden bugüne kadar hızla büyüyen Endüstri-GM Türkiye ve dünya genelinde dinamik ve enerjik kadrosu ile müşteri memnuniyeti odaklı çalışmalarını sürdürmektedir.

Yüzey işlem ve boya sektöründe Türkiye ve de uluslararası alanda gün geçtikçe artan bir pazar payına sahiptir. Türkiye ve dünyanın birçok ülkesinde yaptığımız tesisler ve makineler yıllardır çalışmaktadır. Endüstri-GM Dünyada yüzey işlem sektöründe öncü firmalardan biri olmayı hedeflemiştir. Yıllara dayalı müşteri kitlemizin artışı ve bizlere olan güveninize teşekkür ederiz.

Saygılarımızla...

ENDUSTRIGM was founded in 1999 based on customer satisfaction and continued to rise up to today with an dynamic team and service network and has become a large family.

Endüstri-GM served to Global market by designing, developing and producing hundreds of blasting & painting room and machinery Endüstri-GM has been increasing Global market share in the Surface preparation & coating Industry progressively

Blasting & Painting Rooms we have designed & created and Machinery we have produced in Turkey and in world wide, have been working properly for many years

Our target is to be one of well-known companies in World wide by producing Blasting & painting rooms and machinery in terms of both variety and quality based on customer satisfactory.

We developed rapidly by supporting valuable customers. We appreciate your trust, and we'll do our best to continue to give you the kind of service you deserve.

ENDÜSTRİ GM

Kumlama & Boyama Sistemleri

İÇİNDEKİLER / CONTENTS

Hakkımızda / About us

- 1 Kumlama kabini ve holleri / *Blasting rooms and halls*
- 7 Vakum makinaları / *Abrasive recovery Systems*
- 11 Kumlama makinaları / *Sand blasting machine*
- 15 Büyük kumlama makinaları / *Bulk sand blasting machine*
- 16 Sulu kumlama makinası / *Wet blasting machine*
- 17 Yüksek basınçlı sujetleri / *High pressure water jet*
- 21 Toz toplama makinaları / *Dust collectors*
- 24 Vakumlu kumlama / *Vacuum blast*
- 25 Boru içi kumlama / *Internal pipe cleaner*
- 26 Kabin içi kumlama / *Blast cabinet*
- 27 Kumlama yedek parça / *Blasting accessories*
- 30 Kumlama nozulları / *Blast nozzle*
- 31 Kişi güvenlik ekipmanları / *Blaster safety equipments*
- 33 Elektrikli vidalı kompresörler / *Electrical compressors*
- 34 Dizel kompresörler / *Diesel compressors*
- 35 Hava tankı / *Air receiver tank*
- 36 Kurutucular / *Air dryer and aftercoolers*
- 37 Askılı kumlama makinası / *Hook type shot blasting machine*
- 38 Yatay yüzey kumlama makinası / *Mobile floor Shot blasting machine*
- 39 Tamburlu kumlama makinası / *Tumble belt shot blasting machine*
- 40 Saç ve profil kumlama makinası / *Steel profiles shot blasting machine*
- 42 Dikey yüzey kumlama makinası / *Vertical surface shot blasting machine*
- 43 Yüzey işlem sarf malzemeleri / *Surface treatment consumables*
- 44 Çelik yüzey işlem standartları / *Steel surface preparation standard*
- 45 Boya kabini ve holleri / *Paint rooms and Halls*
- 51 Nermalma makinaları / *Dehumidifiers*
- 57 Fanlı ısıtıcılar / *Fan heaters*
- 58 Endüstriyel fanlı ısıtıcılar / *Industrial fan heaters*
- 59 Dizel ısıtıcılar / *Diesel heaters*
- 60 Airless boya makinaları Graco / *Airless paint sprayer graco*
- 61 Airless boya makinaları Handok / *Airless paint sprayer Handok*
- 62 Elektrikli airless boya makinaları Graco / *Electrical paint sprayer Graco*
- 63 Oranlamalı boya pompaları Graco wiwa handok / *Plural component sprayer Graco wiwa handok*
- 64 Airless boya pompaları / *Airless paint pump*
- 65 Boru içi boyama aparatı / *Internal pipe coater*
- 66 Boya aksesuarları / *Paint accessories*
- 67 Boya makinesi aksesuarları / *Paint machines accessories*
- 71 Ölçüm cihazları / *Inspection tools*
- 72 Kişi güvenlik ekipmanları / *Paint safety equipments*

KUMLAMA KABİNLERİ ve HOLLERİ BLASTING ROOM AND HALLS



KUMLAMA KABİNLERİ ve HOLLERİ BLASTING ROOM AND HALLS



Kumlama kabinde üzerinde durulması gereken önemli hususlar;

- Kullanılacak yüzey aşındırıcı malzemenin seçimi.
- Kumlama malzemenin boyutlarına göre kabinin boyutlarının uygun hacmin tespit edilmesi.
- Kumlama potansiyeline göre gerekli olan ihtiyacın tespit edilmesi operator bazında.
- Aşındırıcı malzemenin geri kazanımı bakımından en uygun seçimin yapılması vakumlu, konveyörlü, süpürme sistemli.
- Kabin içinde uygun filtrasyonun yapılması.
- Kumlama malzeme taşıma sisteminin yapılması
- Kabinin bulunduğu coğrafi konuma göre nem ve sıcaklıkla ilgili iklimlendirme seçiminin yapılması.

KUMLAMA KABİNLERİ ve HOLLERİ BLASTING ROOM AND HALLS



The extensive experience and expertise of ENDÜSTRİ-GM assures an excellent product with a long life.



KUMLAMA KABİNLERİ ve HOLLERİ BLASTING ROOM AND HALLS



MANUFACTURED BY ENDÜSTRİ-GM

Endustrigm blasting rooms and halls designs, develops and builds fully equipped and delivers these on a turnkey basis. The layout is fully tailored to all wishes and requirements of the customer. We provide, blast halls and cabins extremely high degree of efficiency.

We provide different sector and industries like shipyard, railway,petroleum, steel construction, aerospace, multiple blasters operating on one cabin; abrasive recovery: Elevator conveyor systems, fully scarapper floor systems, vacuum recovery systems, and complete floor automatic recovery systems.

Dust extractor and climatization control

Advantage of blasting halls and cabins
Energy saving

Fast delivery and automation Non stop
production. Efficiency climatization



Savings on abrasives and reduced waste

Safe and responsible working environment. Minimum internal transport. Endustrigm has an extensive reference list of installed blast hall and cabins around the world and Turkey working with many years.



KUMLAMA KABİNLERİ ve HOLLERİ BLASTING ROOM AND HALLS



KUMLAMA KABİNLERİ ve HOLLERİ BLASTING ROOM AND HALLS



VAKUM MAKİNESİ ABRASIVE RECOVERY SYSTEMS

ENDÜSTRİ-GM Vakum Makinesi işletmeye çok katkı sağlayan bir makinedir. Kumlama esnasında, yere düşen granülleri tekrar geri toplar, topladığı Granülü ayrıştırır, tozunu filtre ederek temiz olarak atmosfere atar. Temizlenmiş granülleri ise tekrar kumlama için hazır hale getirir. Bu dönüşüm işletmeye adam/saat ve granül maliyeti olarak ciddi bir maddi katkı sağlar. Kullanım alanı kumlama yapılan her tesistir.

Ağırlıklı olarak aşağıdaki sanayi ve sektörlerde kullanılır;

- Tersaneler
- Dökümhaneler
- Tank İmalatı
- Petro Kimya
- Enerji Santralleri
- Treyler



Saatte 1m2 den 8 m2 ye kadar kapasiteli makineler mevcuttur.

ENDÜSTRİ-GM Vakum sistemi temizlik zamanını düşürerek ve maliyeti yüksek malzemeyi israf etmeyerek maliyetleri önemli ölçüde azaltır. Portatif bir makine olmasından dolayı rahatlıkla her alana götürülebilir.

Teknik Özellikler:

EGM Vakum Makineleri kumlama da kullanılan granülü geri dönüştürerek 4 Ay içinde kendini amorti eder. Vakum Makineleri 18,5kW-90kW (12,6m³/dak-72 m³/dak) arası kapasitelerde olup, saatte 1 tondan 12 tona kadar granülü, 330" (100metre) mesafeden emiş gücüne sahiptir.

VAKUM MAKİNESİ ABRASIVE RECOVERY SYSTEMS

EGM Series		VC 7,5	VC 18,5	VC 30	VC 37	VC 45	VC 55	VC 75	VC 90
Recovery Rate (tons / per hour)	Kapasite (Ton / Saat başına)	0,5-1	0,8-2	1,2-4	1,5-5	2-7	3-8	5-12	6-15
Electric Motor	Elektrik Motor	7,5 kW	18,5 kW	30 kW	37 kW	45 kW	55 kW	75 kW	90 kW
NG (rpm)	NG (rpm)	3740	3660	3680	3680	3300	2965	3710	3710
NM (rpm)	NM (rpm)	2910	2930	2945	2945	2955	2965	2970	2975
Vacuum Producer (AERZEN Blower)	Vakum Üreticisi (AERZEN Blower)	GM 4S	GM 15L	GM 25S	GM 25S/30L	GM 30L/35S	GM 50L	GM 50L/60S	GM 60S/80L
Q1 (m3/min)	Q1 (m3/min)	3,98	12,6	18,2	25,7	33,8	42,7	54,6	72
t2 (°C)	t2 (°C)	74	70	67	67	66	66	65	67
Suction Distance (Recommended)	Tavsiye edilen emiş mesafesi	8mts	15mts	20mts	25mts	30mts	40mts	50mts	60mts
Max. Suct. Distance	Mak. emiş mesafesi	13mts	22mts	32mts	36mts	45mts	60mts	80mts	100mts
Cartridge Filter Quantity	Kartuj filtre adeti	1pcs	2pcs	2pcs	2pcs	2pcs	2pcs	2pcs	4pcs
Filter Surface (m2)	Filtre yüzeyi (m2)	2	8	12	12	18	22	32	42
Start-Stop Method	Başlama Durma Yön.	star-delta	star-delta	star-delta	star-delta	star-delta	star-delta	star-delta	star-delta
Max. Noise Level (dB)	Maks. Ses Seviyesi	75	75	80	85	85	85	90	90
Electrical Supply	Elektrik	380Volt-50Hz/440Volt-60Hz or 380Volt-60Hz							



VAKUM MAKİNESİ ABRASIVE RECOVERY SYSTEMS



ENDUSTRI-GM equipment offers the right solution to recovering and conveying of blast medias, powders, plastic pellets, grains, sands, aggregates and other bulk materials in both cleanup and material transfer functions. The main type of industry using our equipments are blast cleaning companies, shipyards, tank cleaning companies, metallurgical plants and steel mills, foundries, power plants, cement industries, chemical industries etc. The dust in the air is collected by Vacuum Cleaner, the grit in the Stock Silo by its seperator.

Especially in inaccesable or enclosed areas such as storage tanks, box girder constructions, tank internals at shipyards etc., the equipment offers great savings in time and manpower.



VAKUM MAKİNESİ ABRASIVE RECOVERY SYSTEMS

An ENDUSTRI-GM Vacuum system cuts costs by reducing cleanup time and reclaiming valuable materials. This versatile vacuum system can be used to pick up any material that will flow through a hose. With its long reach and powerful suction, EGM cleans out tanks, pipes.

There are 2 types of stock silos, Cylindrical and Square having 2 floors.



KUMLAMA MAKİNELERİ SANDBLASTING MACHINES



ENDÜSTRİ-GM Kuşlama Makinelerinin güvenilirliđi ve ekonomik deđeri yüzey temizleme ve hazırlama işinde çok önemlidir.

ENDÜSTRİ-GM Kuşlama Makineleri çeşitli boy modellerde; 25 litre, 50 litre, 100 litre, 200 litre, 300 litre, 500 litre bulunmaktadır.

ENDÜSTRİ-GM Kuşlama Makineleri 2 kullanım olarak farklı şekilde sunulmaktadır;

- Manuel Kontrollü Kuşlama Kazanı
- Otomatik (pnömatik) Kontrollü Kuşlama Kazanı

EGM SERIES	Capacity	Max. Working Pressure	Height Without Sieve	Diameter
EGM SERİSİ	Kapasite	Mak. Çalışma Basıncı	Yükseklik (Eleksiz)	Çap
BP 25	25 ltr	12 bar	650 mm	300 mm
BP 50	50 ltr	12 bar	750 mm	425 mm
BP 100	100 ltr	12 bar	1.120 mm	550 mm
BP 200	200 ltr	12 bar	1500 mm	620 mm
BP 300	300 ltr	12 bar	1700 mm	680 mm
BP 500	500 ltr	12 bar	1700 mm	720 mm

Performans Tablosu / Performance Table						
Nozul Çapı, mm Nozzle diameter, mm		6.5	8	9.5	11	12.5
8 Barda Hava Tüketimi (m3/dk) Air Consumption in m3 / minby 8 bar		4.2	6.6	9	11.6	16.1
Ortalama Kuşlama Performansı (m3/sa.) Average performance in m2/h	SA 2	10	15	21	28	37
	SA 2 1/2	5	9	14	21	28
	SA 3	4	6	9	13	17
Ortalama Aşındırıcı Tüketimi (kg/m2) Average abrasive consumption in kg/m2	SA 2	40	35	32	29	28
	SA 2 1/2	58	51	46	42	40
	SA 3	78	68	62	56	54

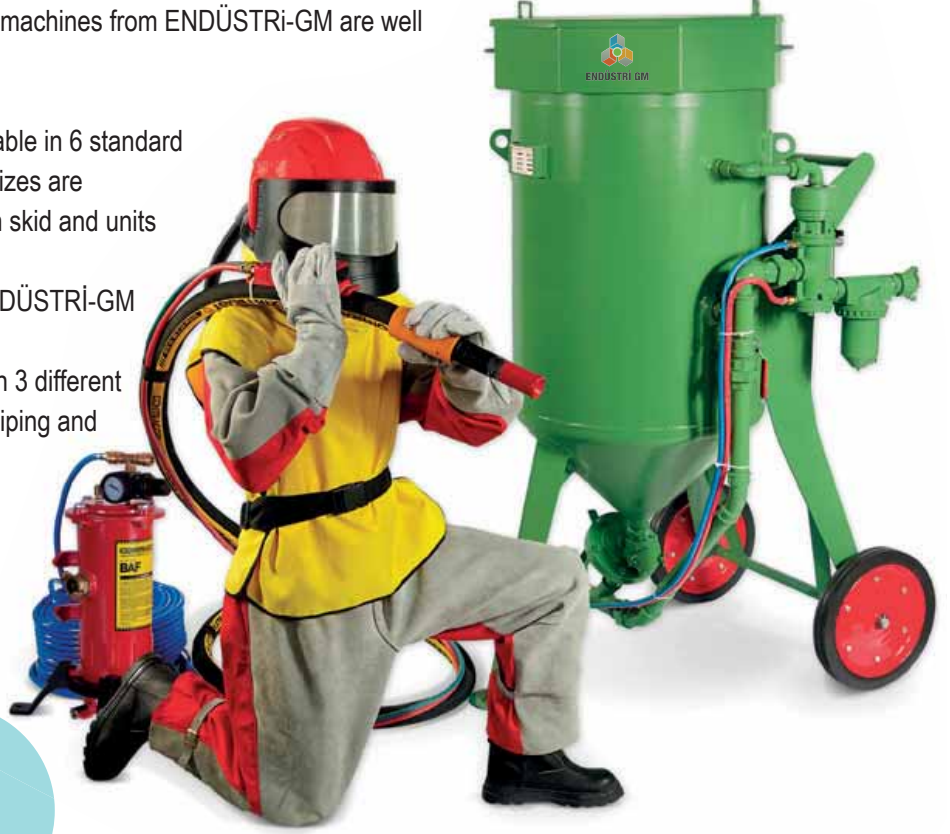
KUMLAMA MAKİNELERİ SANDBLASTING MACHINES

The reliability and economic value of the blast machines from ENDÜSTRİ-GM are well known in the surface cleaning business.

The ENDÜSTRİ-GM Blast Machines are available in 6 standard sizes: 25, 50, 100, 200, 300, 500 litres. Other sizes are available such as bulk blast units, mobile or on skid and units with multiple blast hose connections.

The extensive experience and expertise of ENDÜSTRİ-GM assures an excellent product with a long life.

An ENDÜSTRİ-GM Blast machine is available in 3 different versions: without piping, with piping and with piping and remote control.



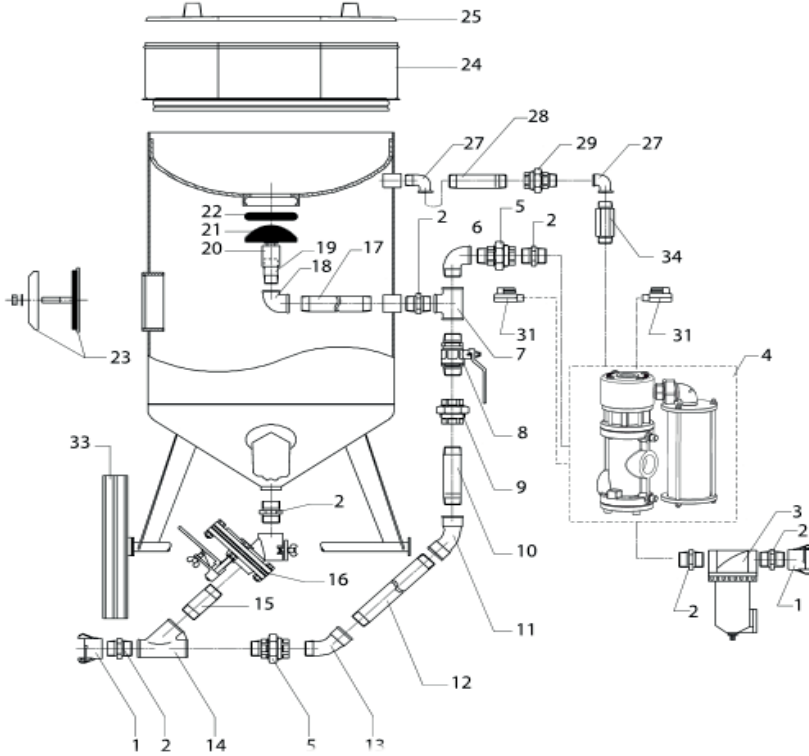
Vinçle kolaylıkla taşınabilir olup dikey dizaynı ile fazla yer de kaplamamaktadır. İhtiyaca göre Manuel veya Otomatik Kontrollü olarak üretilebilmektedir.

Manuel ve otomatik olarak iki gruba ayrılan bu makineler kumlama yapabilmek için kompresörden aldığı hava ile yüzeye püskürtülecek meteryali kazan içerisinde birleştirerek 8-10 Bar basınçla ortalama dakikada 3-4 m³ hava ve meteryali püskürtme özelliğine sahiptir. Kazan içerisinde mevcut bulunan meteryal hava basıncı ile kazan alt vanasına akar ve önce alt vanadan sonra hortuma oradan da nozula geçerek işlem yüzeye ulaşır. İşlem yüzeyinde hedeflenen yüzey kalitesine ulaşıncaya dek kumlama işlemi devam eder.



Endustrigm Kumlama makinası Kullanım alanları:
Petro kimya endustrisi Gemi inşa sanayi, tank kumlama, köprü inşa, tüm çelik sanayi ve tarihi eserler.

KUMLAMA MAKİNELERİ SANDBLASTING MACHINES



Otomatik Kuşlama Kazan Bağlantıları

No	Açıklama	Description	DBS-100	DBS-200
1	10900 11/4" Dişi Kurtağzı	Hose Coupling, CFT	2	2
2	10911 11/4" Nipel	Nipple 11/4" (MM)	6	6
3	10930 11/4" Seperatör	Oil-Moisture Seperator, CAF-3	1	1
4	10970 11/4" Otomatik Valf	RC Module With The Muffler RCV	1	1
4. 1	10971 Kontrol Valfi	Remote Control Valve	1	1
4. 2	10972 Y Kauçuklu	Y-Connection Assembly (Kit)	1	1
4. 3	10975 Kontrol Valfi İçin Su Tutucu	Silencer For RCV		
5	10915 11/4" Firdöndülü Nipel	Union With A Cap Nut, Straight, 11/4" , (FM)	3	2
6	10909 11/4" Dirsek 90°	Elbow, 90°, 1/4", (FM)	1	1
7	10910 11/4" Te 90°	T-Piece, 90°, 1 1/4", (FFF)	1	1
8	10942 11/4" Küresel Vana 90°	Ball Valve, 1 1/4", (MM)	1	1
9	10913 11/4" Firdöndülü Nipel	Union With A Cap Nut, Slaight, 1 1/4", (FF)	(-)	1
10	10914 11/4" Boru	Pipe 1 1/4"	(-)	2
11	10916 11/4" 45° Dirsek	Elbow, 45° 1 1/4" (FF)	1	1
12	10918 11/4" Dişli Boru Kuçuklu 20 cm	Pipe 1 1/4" (MM) 390 mm For DBS 100	1	
	10917 11/4" Dişli Boru Kuçuklu 20 cm	Pipe 1 1/4" (MM) 390 mm For DBS 200		1
13	10919 11/4" 45° Dirsek	Elbow, 45° 1 1/4" (FM)	1	1
14	10990 11/4" Y-Kauçuklu	T-Piece, 45° 1 1/4" (FFF), Y-Type	1	1
15	10921 11/4" Dişli Boru Kauçuklu	Pipe 1 1/4", (100 mm)	1	1
16	10920 11/4" Vana Fsv	Metering Gate Valve, FSV	1	1
17	10994 1" Boru	Pipe 1" (mm) 190 mm For DBS-100		
	10952 1" Boru	Pipe 1" (mm) 190 mm For DBS-200	1	1
18	10953 1" Dirsek	Elbow 90 1" (FF)	1	1
19	10993 1" Boru	Pipe 1" (M) 165 mm For DBS-100	1	-
	10954 1" Boru	Pipe 1" (M) 190 mm For DBS-200	-	1
20	10955 Kazan Mantar Borusu	Guide	1	1
21	10960 Kazan Mantarı	Pressurizing Valve	1	1
22	10950 Kazan Mantar Contası	Pressurizing Valve Seat	1	1
23	10932 Kazan Yan Kapağı	DBS Tank Service Assembly, Kit	1	1
24	10935 Kazan Eleği	Screen	1	(-)
	10936 Kazan Eleği	Screen	(-)	1
25	10933 Kazan Elek Kapağı	Tank Cover	1	(-)
	10934 Kazan Elek Kapağı	Tank Cover	(-)	1
26	10956 3/4" Dirsek	Elbow, 90°, 3/4" (MF)	2	2
27	10958 3/4" Boru	Pipe 3/4"	1	1
28	10957 3/4" Firdöndülü Nipel	Union With A Cap Nut, Straight, 3/4" (FF)	1	1
29	10828 1/4" Mini Vana	RC Ball Valve, 1/4"	2	2
30	10922 Kazan Tekerı	Wheel 2	1	1
	10923 Kazan Tekerı	Wheel	2	(-)
31	10830 3/4" Nipel	Nipple 3/4" (MM)	1	
	10844	Extension For DBS 200 RC / RCS	0	1

BÜYÜK KUMLAMA MAKİNESİ SANDBLASTING MACHINES



Big Blast Bulk

Designed with 4-outlets for using by 4 Operators at the same time and Suitable for using at Big facilities, for instance, shipyards, Oil Mills etc. Available Capacity is 5400 Lt.- 6750 Lt. and Grit Carrying Capacity is 10-12 tons, thus continuous.

Blasting. Easily Carrying by the crane and Small Space Occupancy with vertical Design. Available in 2 models: -Manual Control - Remote (Pneumatic) Control

Kumlama Makinesi:

Aynı anda 4 operatörün kullanımı için 4 çıkışlı olarak dizayn edilmiş olup tersane vb. Büyük tesislerdeki büyük projelerde kullanım için pratik çözümdür. 5400 Lt.-6750 Lt Kapasiteli olup ve 10-12 ton Çelik Grit Taşıma Kapasite ile kesintisiz kumlama sağlar.

EGM Series	Kapasite	Mak. Çalışma Basıncı	Yükseklik	Çap
BP 5400	5400 lt	12 bar	4250 mm	1500 mm
BP 6750	6750 lt	12 bar	4250 mm	1800 mm



ROBOT KUMLAMA MAKİNELERİ

ROBOT BLASTING MACHINES

The EGM is the first blasting robot that does not need to be programmed. It builds its own blasting plan by scanning its surroundings using an onboard 3D camera.

1. Position
2. Scan
3. Blast

The EGM brings with it exceptional value in three areas.

You are able to remove the operator from the blast environment.

This significantly reduces workers exposure to hazards like toxic dust, noise, and repetitive motion injuries inherent in the blasting process.

You will use less labor to do more work. A single operator can supervise the use of multiple blasting robots that can be run 24/7.

The accuracy, speed and control of the blast nozzle cannot be matched by even the most experienced blasters.

With this new technology comes the opportunity for incredible competitive advantage: job site safety and project efficiency. Applications with the greatest potential ROI include bridges, confined spaces, tanks, shipyards, and blast rooms.

For more information please contact us.



SULU KUMLAMA MAKİNESİ

WET BLASTING MACHINE



	Capacity (cubic foot)	Blasting time per fill (min)	Tank dimension (inch)
GM150	1	20	42*h23*21d
GM225	2	30	55*26w*34d
GM500	5	60	55*36w*40d
GM800	8	90	64h*36w*40d
GM1500	15	150	78h*49*49d

%30 Kum %70 Su doldurularak kompresor ile çalışır.
%30 Sand %70 feed water working with compressor.

	GM150	GM225	GM500	GM800	GM1500
Water (KG)	20	40	80	116	285
Abrasive (KG)	22	45	90	136	340
Rust inhibitor (KG)	0,2	0,4	0,8	1,2	3,0
Air Compressor (CFM)	60	185	185	185	375



YÜKSEK BASINÇLI SU JETLERİ HIGH PRESSURE WATER JET



Gmjet yüksek basınçlı sujetleri farklı kapasite modelleriyle başta sanayi sektörü olmak üzere farklı sektörlerde müşterilerin hizmetine sunulmuştur.

Kimya, Demir-Çelik, Enerji, Madencilik endüstrilerinde Eşanjör, Tank, Boru hatları...

- Tribün, Kondenser vs temizliği,
- Metal, Beton yüzey, boya ve pas sökme,
- Gemi Borda, Karina altı, Güverte ve Tanklarında Su Jeti ile Raspa,
- Belediyelerde kanalizasyon ve boru hatlarının temizliği,
- Çimento sanayinde, döner fırın içi kemer temizliği,
- İnşaat sanayinde, beton rehabilitasyonu ve beton kesme işleri,
- Havaalanlarında gıda sanayinde binaların tarihi anıtların temizliğinde hayvancılık sektöründe
- Otomotiv endüstrisinde, boyahanelerdeki ızgara ve kızakların temizliği,
- Gıda, içecek, kağıt, cam, porselen endüstrilerinde, filtre, elek, mikser, tank içi, evaporatör, eşanjör, boru hatları vs. temizliği,
- Atık su arıtma tesislerinde çökeltme havuzları, drenaj hatları



Teknik Özellikler / Technical Specifications

Model	Max Basınç	Min. Debi	Motor Gücü	Ağırlık
Gmjet 300	300 bar	21 lt/min	5 kW	120 kg
Gmjet 500	500 bar	19 lt/min	18,5 kW	160 kg
Gmjet 1000	1000 bar	12,8 lt/min	55 kW	420 kg
Gmjet 1200	1200 bar	18,3 lt/min	90 kW	470 kg
Gmjet 1500	1500 bar	24 lt/min	110 kW	575 kg

Gmjet 2000 ve üzeri ile ilgili bilgi için irtibata geçiniz.

YÜKSEK BASINÇLI SU JETLERİ HIGH PRESSURE WATER JET

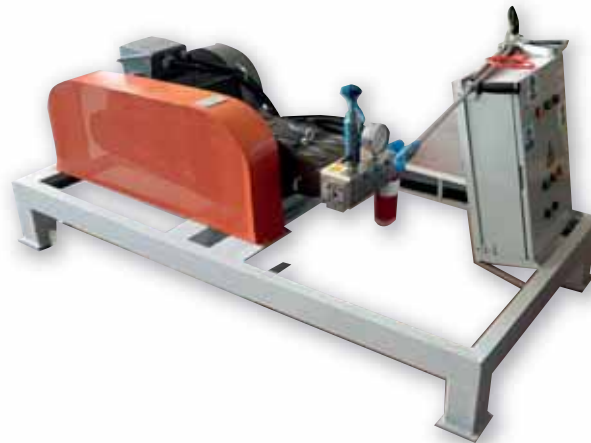


GMJET 2500



GMJET 2500

Uzun süreli profesyonel operatörlü kullanımlar için tasarlanmış yüksek kalite standartlarına sahip GM yüksek basınçlı su jetleri ile liman işletmelerinde, iskele temizliğinde, eşanjör temizliğinde, bina temizliğinde, anıtların ve tarihi eserlerin temizliğinde, gemi ve raspa temizliğinde, sıva kazıma işlemlerinde mükemmel etkili temizlikler sağlıyor.



YÜKSEK BASINÇLI SU JETLERİ HIGH PRESSURE WATER JET

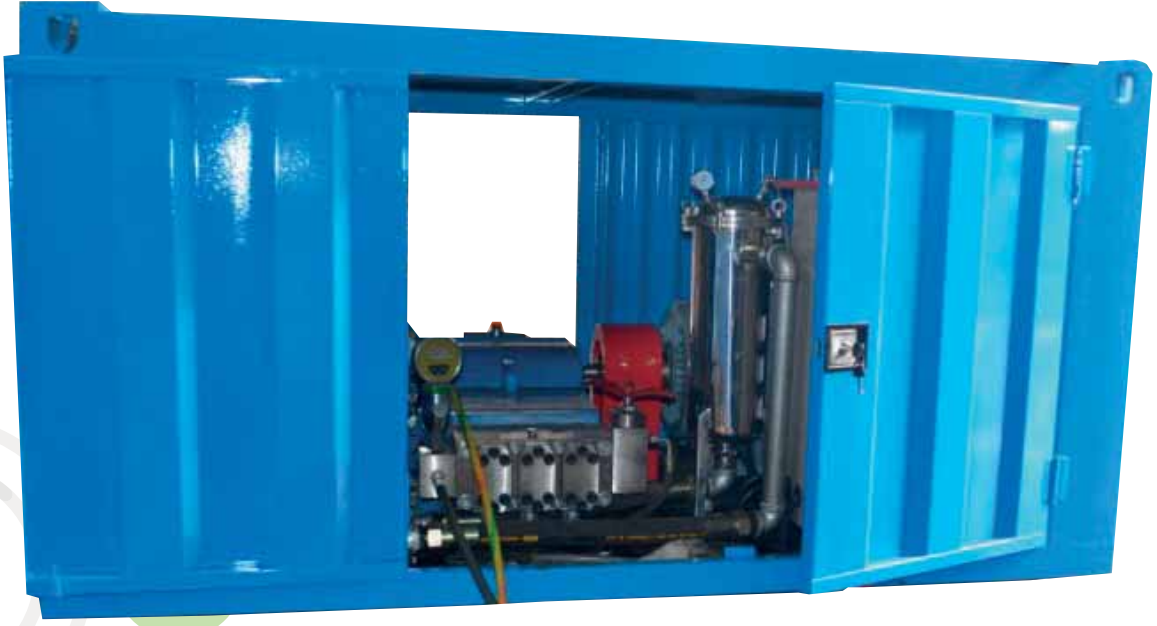


Diesel Su jeti 2000 Bar

- Wall graffities,
- Unauthorized advertisements,
- Metal block in repair workshop,
- The painted / unpainted kerbs,
- Bazaar areas,
- Construction equipments,
- Park polls,
- Waste containers,
- Road markings, can be done easily.



YÜKSEK BASINÇLI SU JETLERİ HIGH PRESSURE WATER JET



Elektrikli Su jeti 1500 Bar

GMJET 1500 Bar



TOZ TOPLAMA DUST COLLECTORS



ENDÜSTRİ-GM Toz Toplama Sistemleri her türlü uygulama için dizayn edilmiş olup, birçok sektöre hitap etmektedir. Kapalı alanlarda, yoğun tozlu ortamlarda kullanılarak ortamın tozsuz hale getirilmesini sağlayarak yüzeyin daha net görülmesini, dolayısıyla yüzey kalitesinin artmasını sağlamaktadır. Aynı zamanda çevre dostu olan makineler ortamındaki tozu filtre ederek temiz bir şekilde atmosfere atar.

ENDÜSTRİ-GM Toz Toplama Makinaları iki çeşit imal edilmektedir. İsteğe göre titreşim motorlu veya jet-pulse versiyonlu temizleme şekilleri mevcuttur.

Filtre yapısı kullanılan granüle göre değişmekle beraber kartuşlu veya torba filtre olarak değişmektedir.

ENDÜSTRİ-GM Toz Toplama Makinaları emisyon değeri göz önünde bulundurulduğunda da verimliliği yüksek bir makinedir. Toz Toplama Makinalarının çevre bilincinin gelişmeye başladığı ülkemizde de değeri artan bir ünümdür. Gerek iş kalitesi gerek çevre sağlığı anlamında önemli bir makinedir.

EGM SERIES		DC 3000	DC 9000	DC 12000	DC 15000	DC 21000	DC 30000
Process air volume	Kapasite	3.000 m ³ /h	9.000 m ³ /h	12.000 m ³ /h	15.000 m ³ /h	21.000 m ³ /h	30.000 m ³ /h
Total Pressure	Toplam Basınç	120mmCA	230 mmCA	250 mmCA	270 mmCA	300 mmCA	300 mmCA
NM (rpm)	NM (rpm)	2.850 rpm	2.850 rpm	1.450 rpm	1.500 rpm	1.450 rpm	1.650 rpm
Fan Motor(kW)	Fan Motor(kW)	3,0 kW	7,5 kW	11 kW	15 kW	18,5 kW	22 kW
Cartridge Filter Quan.	Kartuj Filtre Adedi	3	9	12	12	16	24
Cartridge Filter Size Dia. x Lenght	Kartuj Filtre Ölç. çap x uzunluk	320x800 mm	320x1000 mm	320x1000 mm	320x1000 mm	320x1000 mm	320x1000 mm
Filter Surface	Filtre Yüzeyi	-	-	-	-	-	-
Pulse-jet Valve Quan.	Patlaç Valf Adedi	2	3	4	4	4	4
Height	Yükseklik	2.140 mm	4.240 mm	4.240 mm	4.240 mm	5.050 mm	5.050 mm
Width	Genişlik	950 mm	1.220 mm	1.750 mm	1.750 mm	1.500 mm	1.500 mm
Lenght	Uzunluk	1.840 mm	2.340 mm	2.340 mm	2.340 mm	3.000 mm	3.000 mm
Electrical	Elektrik	380V 60Hz-230 / 380 V 50Hz (for the vessels)					

TOZ TOPLAMA DUST COLLECTORS



ENDÜSTRİ-GM Dust Collection Systems are designed per application, so you know that you are being provided with a custom solution based on your individual needs. These project-specific air cleaners are the highest quality in the industry.

We have baghouse and cartridge dust collector. In mechanical shaker type of dust collector, the filter bags are shaken as they become more agglomerated with dust particles, preventing dust re-entrainment. This keeps the filters from achieving potential maximum efficiency, but reduces maintenance time and filter replacement cost. The design simplicity of the mechanical shaker type baghouse dust collector is one of the reasons it is so popular in today's industry.

TOZ TOPLAMA DUST COLLECTORS



VAKUMLU KUMLAMA VACUUM BLAST



Tavsiye Edilen Aşındırıcı : Çelik Grit ve Demir Grit 40-100 mesh
Kumlama Kapasitesi : 1-3m²/h Kauçuk içerikli 3/8" Vakum-blast Nozulu ve 3/16" emiş başlığı

Filtreleme : 1 adet toz torba filtresi
Konstrüksiyon : Çelik ve Alüminyum Gövde
Hava Tüketimi : 90 cfm @ 90 psi
Ölçüler : 26" h x 12" w x 11" d
Ağırlık : 4 kg

Blast System : Suction Blast1-1/2 cups capacity
Suggested Blast Media : Steel and iron grit40 to 100 mesh
Closed-circuit Blast Head : Rubber containment with3/8-inch suction blast nozzle and 3/16-inch suction jet
Media Reclaimer : 1 Dust bag
Construction : Steel and aluminum body
Air Consumption : 90 cfm @ 90 psi
Dimensions : 26" h x 12" w x 11" d
Shipping Weight : 4 kg

KULLANIM ALANLARI

- Küçük yüzeyler
- Local bölgeler
- Boru hatları kaynak yapılan bölgeler
- Toz istenmeyen uygulamalar



ENDÜSTRİ-GM VAKUMLU KUMLAMA - VACUUM-BLAST

Tavsiye Edilen Aşındırıcı:
Cam kürecik, Alüminyum Oksit için 0,8mm / Çelik Grit, Demir Grit için 0,4mm

Kumlama Kapasitesi:v

Yüzey Kalitesi ve Kullanılan malzemenin cinsine bağlı olarak
3 - 8 m²/h.

Hava Tüketimi: Nozul Ø 4,5mm

Çalışma Prensibi (bar) 2,6 4,9 7,0

Hava Tüketimi (m³/min) 0,9 0,9 1,3

Taşınabilir Tozsuz Basıncı kumlama sistemi Çalışma Basıncı 1 -8 bar

arası ayarlanabilir Basınç göstergesi Ergonomik Alüminyum Emiş

Başlıkları Boron Karbit Nozul Ø 4,5 mm Kumlama Yüzey Çapı.

15-20mm Havalı otomatik kontrol için ayak mandalı Kumlama ve

Vakum Hortumu: 5 metre Ölçüler: w x d x h: 1120 x 560 x 1700mm Ağırlık: 115kg

Suitable abrasive media:

Glass beads, Aluminium Oxide etc. size max. 0,8mm

Steel Grit, Iron Grit etc. size max. 0,4mm

Blasting performance:

Depending on surface quality and blasting material

used: 3 - 8 m²/h.

Air consumption: Nozzle Ø 4,5mm

Working pressure (bar) 2,6 4,9 7,0

Volume (m³/min) 0,9 0,9 1,3

This means:

portable dust free pressure blast system working pressure

adjustable from 1 to 8 bar ergonomic aluminium suction head

including blast nozzle Boron Carbide Ø 4,5 mm blast pattern

approx. 15-20mm pneumatic foot valve for start and stop of blast

process Abrasive blast hose and suction hose length: 5 meter

Dimensions: w x d x h: 1120 x 560 x 1700mm Weight: approx. 115kg



BORU İÇİ KUMLAMA INTERNAL PIPE CLEANER



ENDÜSTRİ-GM BORU İÇİ KUMLAMA

2 Farklı modelle farklı çaplardaki boru içlerinin kumlanmasında kullanılır.
Kumlama makinasına bağlanarak çalıştırılır.

1.Model IPB 1 : 3" (75mm) -12" (300 mm) arası boru içlerinin kumlanmasında kullanılır.
,5 mm boron carbide nozul ile kullanılmaktadır.

2.Model IPB 2 : 12" (300mm) – 36" (900mm) arası boru içlerinin kumlanmasında kullanılır.
2 adet 6,5 mm nozul ile kullanılmaktadır.



ENDÜSTRİ-GM INTERNAL PIPE CLEANER

1.Pipe blasting tool 3" (75mm) – 12" (300mm) with 12,5 mm nozzle and boron Carbide

2.Pipe blasting tool 12" (300mm) – 36" (900mm)

2 x PBN-6.5 nozzles, wrenches set.

Complete package incl. two leg sets (short leg set 12"-20" and long leg set 24"-36"),



KABİN İÇİ KUMLAMA BLAST CABINET



Tip
Ölçüler
Yerden yükseklik
Hava Tüketimi
Çalışma Basıncı
Yükleme Kapasitesi
Aydınlatma
Ağırlık

Type
Dimenisons
Height
Air Consumption
Working Pressure
Loading Capacity
Illimination
Weight

: GM
: 1000 x 820 x 820 mm
: 1740 mm
: 300 - 1000 lt / dak
: 2 - 12 Bar
: 200 Kg
: 220 V -2X18 W
: 195 Kg



Kumlama kabinlerimiz siyah sactan mamul,dışı darbe ve çizilmeye dayanıklı likit fırın boyalıdır. Kabin iki yandan kapaklı olup ergonomik kullanıma sahiptir. Kabin ve kapak içleri aşınmaya dayanıklı tabii kauçuk ile kaplanmıştır. Kapaklar gömme olup özel conta takviyelidir,tam sızdırmazlık sağlanmıştır. Kabin ön kısmında iki adet el delik flanşı ile bunlara bağlı uzun ömürlü kumlama eldivenleri ve değişebilir camlı, geniş görüş açılı gözetleme penceresi bulunmaktadır. Kabin sağ kısmında seyyar sehpa ile arabalı döner tabla bulunmaktadır. Basıncılı hava devresinde yağ ve su tutucu filtre,manometreli regülatör,ayak kumandalı,muhafazalı kilitli tip pedal valf bulunmaktadır. Uzun ömürlü BOR KARBÜR kumlama nozulu ile teslim edilmektedir.

MODEL	AĞIRLIK	EBATLAR	HAVA NOZULU	KUM NOZULU	HAVA TÜKETİMİ
	KG	mm	mm	mm	LT/DK
800 P	225	800 x 1300 x 1650	2	6	250-350
1000 P	250	1000 x 1300 x 1650	2,5	6	300-400
1200 P	275	1200 x 1300 x 1700	3	7	400-500
STANDART AKSESUARLAR					
TOZ TOPLAMA FİLTRESİ		KUMLAMA TABANCASI		EMNİYET DONANIMI	

KUMLAMA YEDEK PARÇA BLASTING ACCESSORIES



Hava Sehpaı Hortumu



Vakum Hortuıları



Kumlama Hortuıları



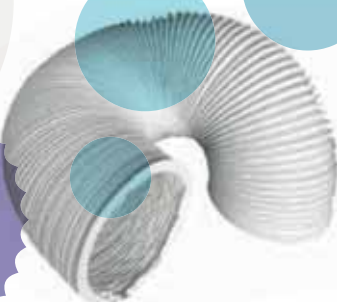
Kompresör Hava Hortuıları



Kompresör Hortumu



Vakum Hortumu



Muhtelif Havalandırma Hortuıları

KUMLAMA YEDEK PARÇASI BLASTING ACCESSORIES



Kumlama Nozulu
Sand Blasting Nozzles



Kumlama Tabancası
Power Gun



Kumlama Nozulu
Sand Blasting Nozzles



Kumlama Nozulu
Sand Blasting Nozzles



Açılı Nozul
Angle Nozzles



Eğik Nozul
Bending Nozzle



Sulu Kumlama Nozulu
Water Blast Nozzle



Sulu Kumlama Aparatı
Water Blast Attachment



360 Derece Nozul
Nozzles Type 360°

Uzun 360 Derece Nozul
Nozzles Type 360° L



KUMLAMA YEDEK PARA BLASTING ACCESSORIES



Metal Kurtagzı
Metal Coupling



Kumlama Hortumu
Blasting Hose



Plastik Kurtagzı
Plastic Coupling



Kumlama Mantarı
Kumlama O ring



Nozul Tutucu
Nozzle Holder



Muhtelif Pnömatik
Valfler



Kaplin
Coupling



Kumlama
Makinası Valfi

KUMLAMA NOZULLAR BLASTING NOZZLE



Otomatik Kumlama Valfi
Remote Control Valve



Su Tutucu
Moisture Separator



Kumlama Makinası Vanası
Flat Sand Valve



Vortex Hava Aparatı
Breathing Air Conditioner



Kumlama Makinası Çelik Grid Vanası
Steel Grid Valve



Otomatik Kumlama El Mandalı
Remote Control Handle

KİŞİ GÜVENLİK EKİPMANLARI BLASTING SAFETY EQUIPMENTS



Yarım Bel Kuşlamacı Tulumu
Half Blasting Suit



RPB Maske



RPB Astro Maske



Çelik Halat



Kuşlama Lambası
Blast Light



RPB Maske



Yerli Kuşlama Maskesi



Kuşlama Tulumu
Blasting Suit



Kuşlama Aydınlatma Lambası
Blast Light



Yerli Kuşlama Maskesi

KİŞİ GÜVENLİK EKİPMANLARI BLASTING SAFETY EQUIPMENTS



Hava Sehpaşısı
Air Filter



Hava Sehpaşısı
Air Filter



Hava Sehpaşısı
Air Filter



Hava Sehpaşısı Kartus Filtre



Kumlama Eldiveni



Contracor Kumlama Maskesi



Kumlama Tulumu
Blasting Suit



Aspect Kumlama
Maskesi



Kumlama
Maskesi

ELEKTRİKLİ VİDALI KOMPRESÖRLER

ELECTRICAL SCREW COMPRESSORS



TYPE	CAPACITY			MOTOR POWER		WEIGHT	DIMENSIONS
	8 BAR	10 BAR	12,5 BAR	KW	HP	[Kg]	
	[m3/min]	[m3/min]	[m3/min]				
CM 5.5	0.62	0.54	0.46	4	5.5	178	690x810x1040
CM 7.5	0.83	0.75	0.64	5.5	7.5	180	690x810x1040
CM 10	1.25	1.00	0.75	7.5	10	247	690x810x1230
CM 15	1.80	1.50	1.30	11	15	249	690x810x1230
CM 20	2.40	2.10	1.75	15	20	380	760x910x1410
CM 25	3.20	2.75	2.40	18.5	25	381	760x910x1410
CM 30	3.75	3.30	2.80	22	30	382	760x910x1410
CM 40	5.25	4.40	3.90	30	40	564	910x1000x1830
CM 50	6.30	5.50	4.60	37	50	566	910x1000x1830
CM 60	7.66	6.80	5.00	45	60	1195	1680x1710x1630
CM 75	9.31	8.12	6.85	55	75	1220	1680x1710x1630
CM 100	12.66	11.43	9.73	75	100	1700	1675x1710x1730
CM 125	15.37	13.56	11.53	90	125	2150	1700x2700x1830
CM 150	18.26	15.82	13.81	110	150	2180	1700x2700x1830
CM 180	23.51	20.85	17.24	132	180	2600	1700x2700x1830
CM 220	27.83	24.68	20.85	160	220	2860	1700x2700x1830

DİZEL KOMPRESÖRLER

DIESEL COMPRESSORS



COMPRESSOR FEATURES	CMD 5200	CMD 7200	CMD 9000D
CAPACITY (M3/min)	5.2	7.2	9
WORKING PRESSURE (BAR)	8	8-10	8-12
SCREW TYPE	GERMAN	GERMAN	GERMAN
DISCHARGE	LOAD - UNLOAD	LOAD - UNLOAD	LOAD - UNLOAD
COOLING	OIL - AIR	OIL - AIR	OIL - AIR
ENGINE POWER (HP)	45	60	110
CYLINDER	3	4	4
STROKE (MM)	115	115	115
ENGINE VOLUME (LT)	2,9	3,9	3,9
PİSTON DIAMETER (MM)	104	104	104
INJECTION PUMP	INLINE	INLINE	INLINE
COUPLING TYPE	BELT DRIVE DIRECT COUPLING	BELT DRIVE DIRECT COUPLING	BELT DRIVE DIRECT COUPLING
RPM	2500	2500	2500
TORQUE (NM)	205	280	280
ENGINE COOLING	WATER COOLING	WATER COOLING	WATER COOLING
BRAKE SYSTEM	OPTIONAL	OPTIONAL	OPTIONAL
WEIGHT (KG)	1350	1500	1900



HAVA TANKI AIR RECEIVER

HAVA TANKI ÜRÜN LİSTESİ

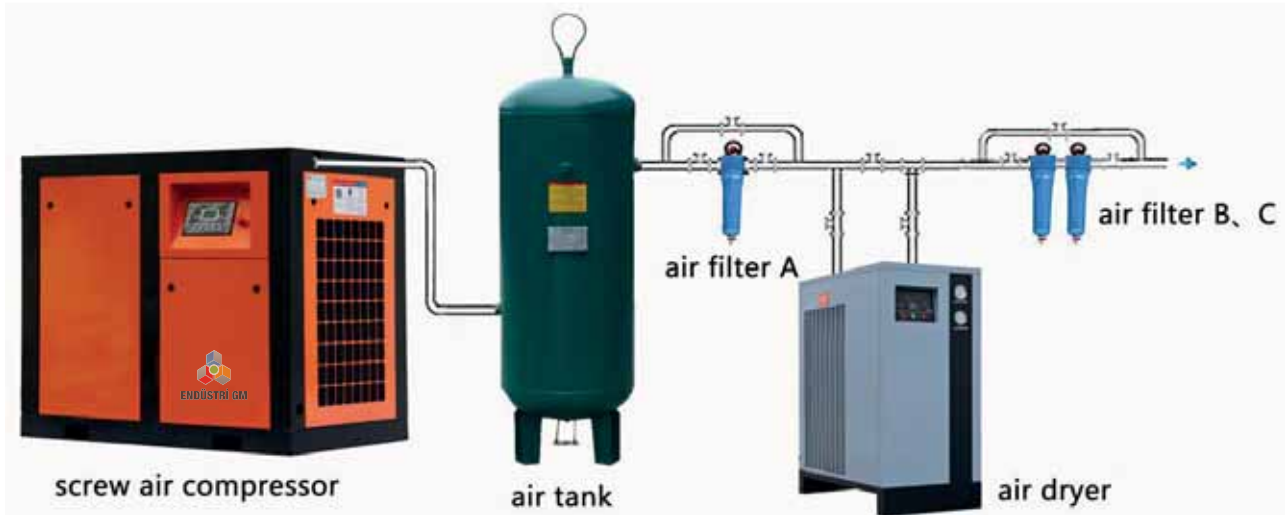
MODEL	HACİM (litre)	BASINÇ (bar)	KONUM	ÇAP (mm)	BOY (mm)	AĞIRLIK (kg)	BAĞLANTILAR					
							GİRİŞ	ÇIKIŞ	MANO	TAHLİ	EMN	GÖZETLEME
KD 100 / 10	100	10	DiKEY	384	1100	50	¾"	¾"	½"	½"	½"	-
KD 100 / 15	100	15	DiKEY	384	1100	65	¾"	¾"	½"	½"	½"	-
KD 200 / 10	200	10	DiKEY	450	1600	80	¾"	¾"	½"	½"	½"	-
KD 200 / 15	200	15	DiKEY	450	1600	100	¾"	¾"	½"	½"	½"	-
KD 300 / 10	300	10	DiKEY	480	1900	90	2"	2"	½"	½"	½"	2"
KD 300 / 15	300	15	DiKEY	480	1900	120	2"	2"	½"	½"	½"	2"
KD 300 / 40	300	40	DiKEY	480	1500	200	2"	2"	½"	½"	½"	2"
KD 500 / 10	500	10	DiKEY	600	2150	150	1"	1"	½"	½"	½"	2"
KD 500 / 15	500	15	DiKEY	600	2150	180	1"	1"	½"	½"	½"	2"
KD 500 / 40	500	40	DiKEY	600	1500	350	2"	2"	½"	½"	½"	2"
KD 1000 / 10	1000	10	DiKEY	850	2250	280	1 ¼"	1 ¼"	½"	¾"	¾"	Hendol
KD 1000 / 15	1000	15	DiKEY	850	2250	380	1 ¼"	1 ¼"	½"	¾"	¾"	Hendol
KD 1000 / 40	1000	40	DiKEY	850	2250	750	1 ¼"	1 ¼"	½"	½"	¾"	Hendol
KD 1800 / 10	1800	10	DiKEY	1100	2450	450	2"	2"	½"	¾"	¾"	2 x Hendol
KD 1800 / 15	1800	15	DiKEY	1100	2450	600	2"	2"	½"	¾"	¾"	2 x Hendol
KD 2000 / 10	2000	10	DiKEY	1200	2550	600	2"	2"	½"	¾"	1"	2 x Hendol
KD 2000 / 15	2000	15	DiKEY	1200	2550	800	2"	2"	½"	¾"	1"	2 x Hendol
KD 2000 / 40	2000	40	DiKEY	1200	2550	1700	2"	2"	½"	¾"	1"	2 x Hendol
KD 3000 / 10	3000	10	DiKEY	1200	3200	750	2 ½"	2 ½"	½"	¾"	1"	Menhol
KD 3000 / 15	3000	15	DiKEY	1200	3200	1050	2 ½"	2 ½"	½"	¾"	1"	Menhol
KD 3000 / 40	3000	40	DiKEY	1200	3150	2100	2 ½"	2 ½"	½"	¾"	1"	Menhol
KD 4000 / 10	4000	10	DiKEY	1400	3400	1100	DN80	DN80	½"	1"	1"	Menhol
KD 4000 / 15	4000	15	DiKEY	1400	3400	1300	DN80	DN80	½"	1"	1"	Menhol
KD 5000 / 10	5000	10	DiKEY	1400	4200	1300	DN80	DN80	½"	1"	1"	Menhol
KD 5000 / 15	5000	15	DiKEY	1400	4200	1600	DN80	DN80	½"	1"	1"	Menhol
KD 6000 / 10	6000	10	DiKEY	1400	4700	1450	DN80	DN80	½"	1"	1"	Menhol
KD 6000 / 15	6000	15	DiKEY	1400	4700	1750	DN80	DN80	½"	1"	1"	Menhol
KD 8000 / 10	8000	10	DiKEY	1600	4800	1900	DN100	DN100	½"	1"	1"	Menhol
KD 8000 / 15	8000	15	DiKEY	1600	4800	2300	DN100	DN100	½"	1"	1"	Menhol
KD 10000 / 10	10000	10	DiKEY	1600	5500	2400	DN100	DN100	½"	1"	1"	Menhol
KD 10000 / 15	10000	15	DiKEY	1600	5500	2800	DN100	DN100	½"	1"	1"	Menhol



Hava Dağıtıcı Kollektör



KURUTUCULAR AIR DRYERS AND AFTERCOOLERS



40	AFTERCOOLERS	Technical Details
40-001	ACA 8 Aftercooler (Air Driven)	Capacity: 8m ³ /min- 280 cfm Electricity: 380 V/ 3 Ph/ 50HZ Air Consumption: 500lt/min
40-002	ACA 16 Aftercooler (Air Driven)	Capacity: 16m ³ /min- 280 cfm Electricity: 380V/ 3Ph/ 50HZ Air Consumption: 750lt/min
40-003	ACA 20 Aftercooler (Air Driven)	Capacity: 20m ³ /min- 280 cfm Electricity: 380 V/ 3 Ph/ 50HZ Air Consumption: 750lt/min
40-004	ACA 25 Aftercooler (Air Driven)	Capacity: 25m ³ /min- 280 cfm Electricity: 380 V/ 3 Ph/ 50HZ Air Consumption: 950lt/min



TECHNICAL DATA			
	CK-50	CK-150	CK-250
Max.working pressure, bar		12	
Capacity, m ³ /min.	20	30	45
Vessel volume, Litre	50	150	250
Thread connection, inlet	1,1/2"	2"	2 x 1,1/2"
Thread connection, outlet	1,1/2"	2"	2 x 1,1/2"
ORDERING CODES			
Article No.	Type	Description	
13150100	CK-50	Portable high volume coalescent filter CK-50	
13150150	CK-150	Portable high volume coalescent filter CK-150	
13150250	CK-250	Portable high volume coalescent filter CK-250	



ASKILI KUMLAMA HOOK TYPE SHOT BLASTING MACHINE

Kaynaklı, dövme ve özellikle geometrik olarak zorlu parçaların yüzey temizliği, pasın kaldırılması ve boya için yüzey pürüzlendirilmesi Demir, çelik, alüminyum ve pirinç döküm parçaların döküm kumunun ayrılması ve yüzey temizliği.



Özellikler	Specificaion	MODELS		
		H - 1	H - 2	H - 3
KABİN ÖLÇÜLERİ	CABIN DIMENSIONS	4200 X 2800 X 3400 mm	5000 X 3800 X 5000 mm	7000 X 4600 X 8400 mm
KUMLANACAK MALZ. ÖLÇ.	BLASTING LENGTH&DIA	Length: 1000 mm Diameter: 600 mm	Length: 1600 mm Diameter: 1000 mm	Length: 2200 mm Diameter: 1700 mm
YÜK TAŞIMA KAPASİTESİ	LOADING CAPACITY	600 - 800 kg	1000 - 1200 kg	3000 kg
TRİBÜN SAYISI	TURBINE QUAN.	2 piece	2 piece	3 piece
TRİBÜN GÜCÜ	TURBINE POWER	5.5 kw x 2	7.5 kw x 2	7.5 kw x 3
ELAVATOR KAPASİTESİ	ELAVATOR CAPACITY	10 ton/hour	20 ton/hour	40 ton/hour
TRİBÜN KUMLAMA KAP.	TURBINE CAPACITY	2x120 kg/minute	2x250 kg/minute	3x250 kg/minute
TOZ FİLTRESİ	DUST FILTER CAPACITY	5000 m3/h CARTRIDGE TYPE	9000 m3/h CARTRIDGE TYPE	15000 m3/h CARTRIDGE TYPE
FAN MOTORU GÜCÜ	FAN MOTOR	7.5 kw	11 kw	18,5 kw
ELEKTRİK	ELECTIRIC	380 Volt / 50 Hz.	380 Volt / 50 Hz.	380 Volt / 50 Hz.
TOPLAM ELEKTRİK KAP.	TOTAL POWER	22 kw	30 kw	45 kw



YATAY YÜZEY KUMLAMA

MOBILE FLOOR SHOT BLASTING MACHINE



EGM 380 / 24 S Horizontal Shot Blasting System prepares surfaces such as;

- Wide Steel Surfaces;
- Ship decks
- Helicopter & Aircraft decks
- Stell storage tank floors, roofs
- Steel bridges
- Steel platforms
- Concrete Surfaces;
- Factory halls
- Airport runways
- Highways
- Bridge decks
- Other Surfaces
- Brick, stone surfaces
- Asphalt surfaces
- Parking lots

Dust Filter:
Filtration Capacity: 24m2
Filters: Polyester Cartridge Type

Vacuum Specification: 550 mm-H2O, 1700m3/h (200C, 20m),
Compressor Specification: 240lt/min., 8 bar, 65lt, Dust Bin
Capacity: 50kgs
Installed Power: 7.0 kW, 400V- 50Hz

Blasting Specification:
Blasting Pattern Width: 380mm
Operating Speed: 1.5 – 15m/min
Cleaning Capacity: 50- 200m2/h
Vacuum Specifications: 275mm-H2O, 1700m3/h (200C, 20m)
Grit- Shot Hopper Capacity: 50kgs
Types of Abrasives: Steel Grit; G-25, G-18, G-16
Installed Power: 19.5kW, 400V-50Hz

TAMBURLU KUMLAMA TUMBLE BELT SHOT BLASTING MACHINE

Kullanım Alanları

Aşağıdaki parçaların yüzey temizliği ve çapak alınması:
Alüminyum, çelik, demir ve pirinç döküm parçalar.
Dövme parçalar Preslenmiş çelik veya pirinç parçalar.
Isıl işlem görmüş parçalar.
Yaylar, çeşitli mekanik ve otomatik parçalar.

The machine adopts end-to-end rubber track forming a rolling space, to make the work pieces rolling continuously during the blasting process. It is mainly used for forging work pieces, heat treated work pieces and metal work pieces. The machine can be used not only as a single machine, but also as a part of a production line.



Özellikler		GT 200	GT 600
Kapasite / Productivity	T / h	0,5 - 1,2	1,5 - 2,5
Granül Kapasitesi / Feeding Quantity	kg	200	600
Parçabaşı Ağırlık / Max. weight single piece	kg	15	30
Çap / Diameter	mm	650	650
Makina Hacmi / Effective volume	m ³	0,15	0,3
Granül akış hızı / Abrasive flow rate	kg/min	100	250
Toz toplama kapasite / Ventilation capacity	M ³ /h	2000	5000
Maksimum elektrik kapasitesi / Power	kw	11 kw	22kw
Ölçüler / Overall dimension	mm	3600x1600x5700	3950x2600x4750

SAC VE PROFİL KUMLAMA STEEL PROFILES SHOT BLASTING MACHINE



SAC PROFİL VE BORU KUMLAMA

STEEL PROFILES AND PIPE SHOT BLASTING



	Özellikler	SP XXL	SP XL	SP L
Steel Plate Height	Saç Profil Yüksekliği	1500 mm	1000 mm	700 mm
Steel Plate Width	Saç Profil Genişliği	3000 mm	2500 mm	2000 mm
Tribune Quantity and Power	Türbin Adedi ve Gücü	12 ad 15 HP	8 ad. 15 HP	6 ad. 15 HP
Roller Speed	Konveyör Hızı	1-4 metre dakika	1-4 metre dakika	1-4 metre dakika
Elevator Capacity	Elevator Kapasitesi	15 kw	11 kw	7,5 kw
Abrasive Quantity	Çelik Bilye Tüketimi	12x250 kg dakika	8x250 kg dakika	6x250kg dakika
Ventilation Capacity	Jet Tip Torbalı Filtre	30,000 M3/Saat	21,000 M3/Saat	15,000 M3/Saat
Total Power	Toplam Güç	190 kw	130 kw	80 kw



DIKEY KUMLAMA MAKİNASI VERTICAL BLASTING MACHINE



Type	GMT-350	GMT-550
Working Widht (mm) 350	350	550
Wheel Power (kw)	11	2*11
Surface Adsorption	Electromagnet	Electromagnet
Appropriate Dust Collector	To include	To include



YÜZEY İŞLEM SARF MALZEMELERİ



S 230

S 170

S 110

S 70



G 10

G 12

G 14



S 460

S 390

S 330

S 280



G 16

G 18

G 25



S 930

S 780

S 660

S 550



G 40

G 50

G 80

G 120

Çelik Bilye
Steel Shot

Çelik Grit
Steel Grit



GARNET



GARNET



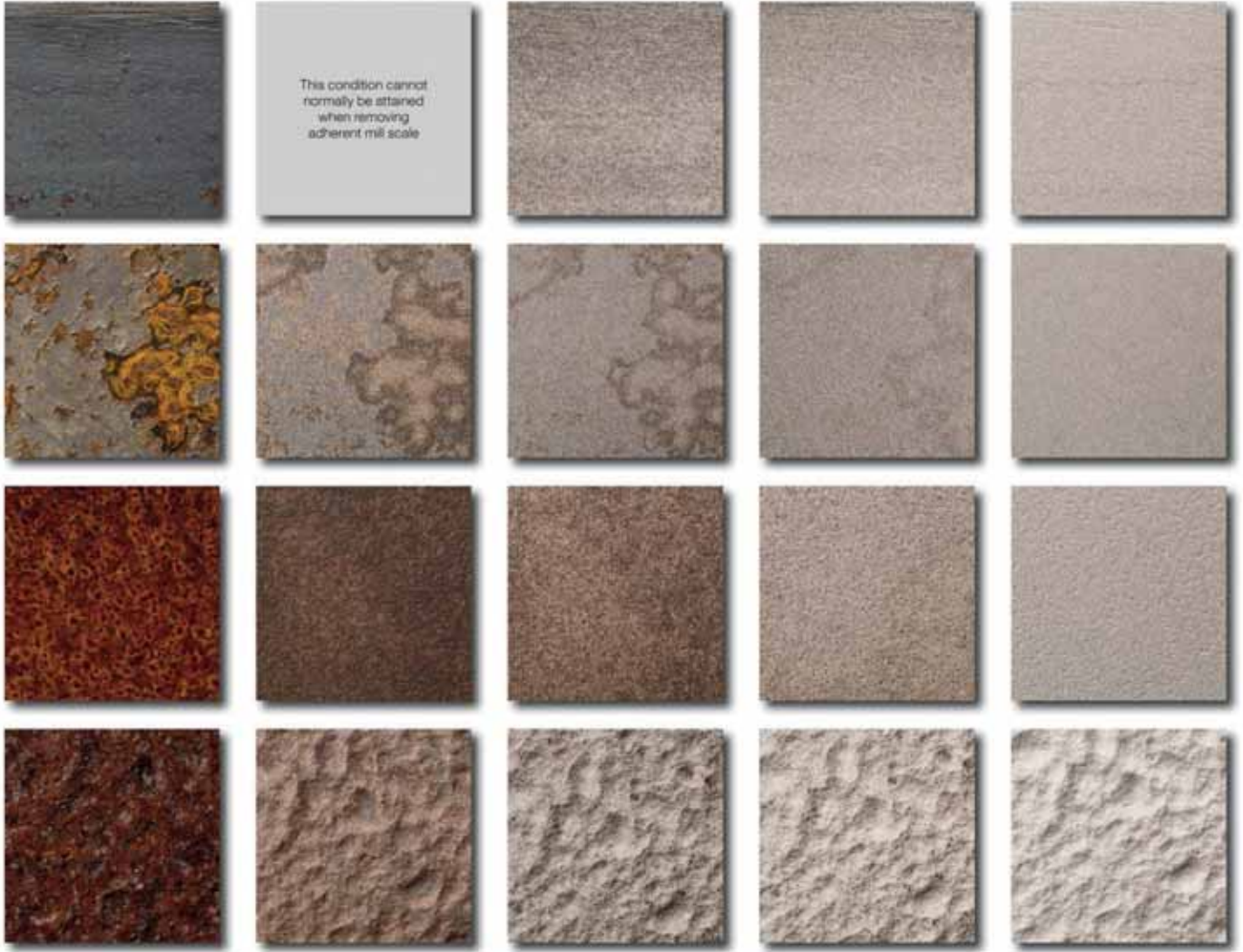
GARNET



GARNET

ÇELİK YÜZEY İŞLEM STANDARTLARI

STEEL SURFACE PREPARATION STANDARTS



The finish surface achieved by abrasive blast cleaning depends upon the original surface condition as well as the type of abrasive blasting equipment, size, hardness, type and abrasive shape.

The original surface condition of steel is: Steel surface largely covered scale by little, if any, rust.

Steel surface which has begun to rust and from which the mill scale has begun to flake.

Steel surface on which scale has rusted away or from which it can be scraped, but with slight pitting visible under normal version.

Steel surface on which the mill scale has rusted away and on which general pitting, is visible under normal version.

Surface cleanliness is divided into four grades:

SA 1 Brush off. SA 2 Commercial. SA 2-1/2 Near white metal. SA 3 White metal.

Besides cleanliness of the steel, consideration needs to be given to the etch or profile roughness created by the impact of abrasive on the steel surface.

The substrate profile is regulated by;

- 1 Shape, type and grading of abrasive.
- 2 Blasting method and velocity of abrasive impaction.
- 3 Steel condition prior to abrasive blasting.

The etched profile of the surface enables adhesion of the protective paint coating. Of great importance is the level at which this is achieved as too severe a profile will cause a waste of paint and time in application whilst too light a profile could result in lack of adhesion.

Profile of the surface can be measured by various items of test equipment but still the best method of obtaining a profile specification is by ensuring the correct blasting equipment/method coupled with type and size of abrasive to be used in the operation.

Once abrasive blast cleaning needs have been decided selection of method, type of equipment and training of personnel instigated.

Equipment used for surface preparation needs to be extremely reliable and simple to use. Operation and training information should be up to date and accurate.

Endustri-GM has become the industry standard, manufacturing and supplying surface finishing equipment worldwide through a network of branch-offices as well as distributors. Visit our homepage on the internet www.endustrigm.com.tr for detailed information and on how to contact us.

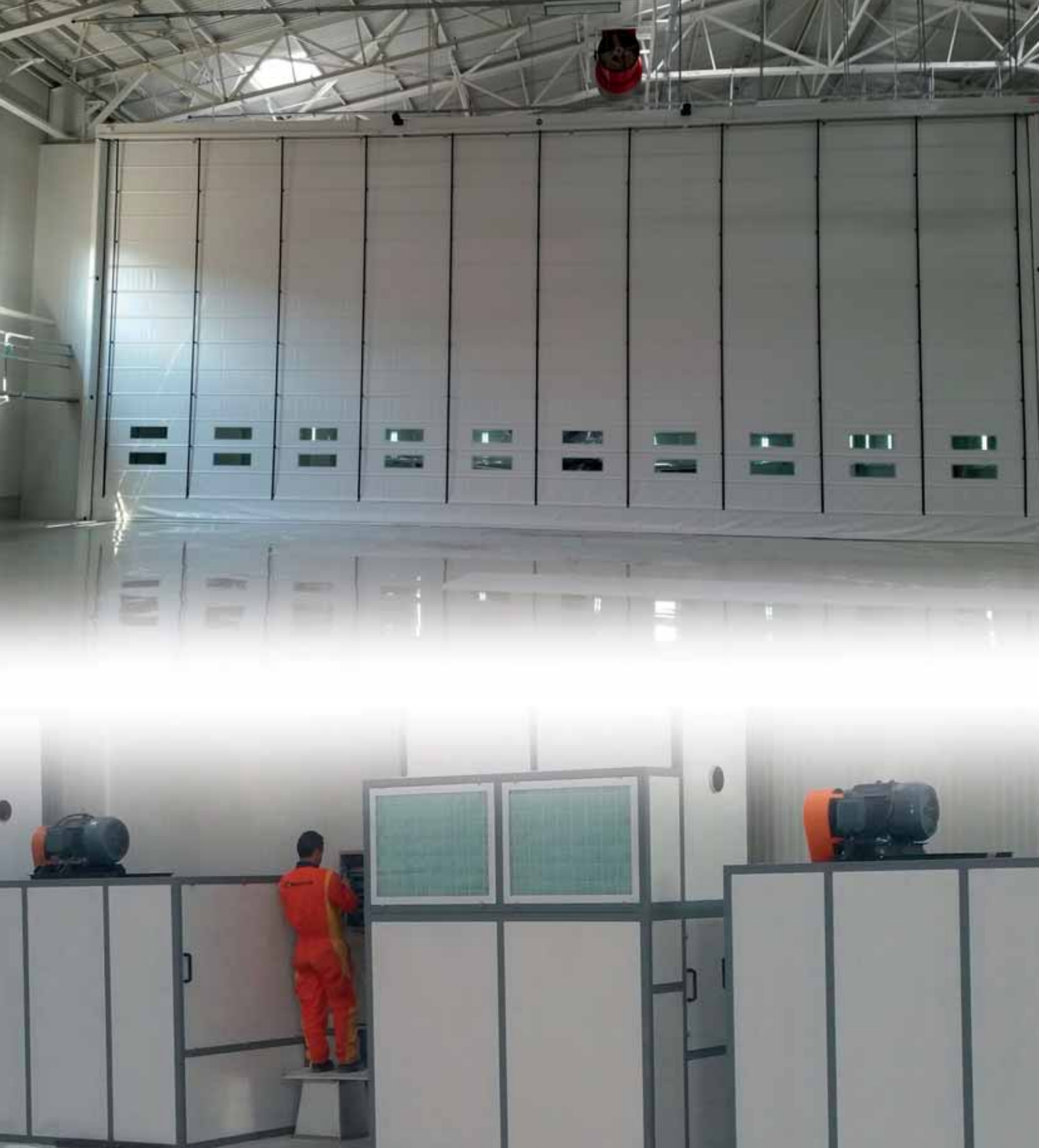
BOYA KABİNİ ve HOLLERİ PAINTING CABIN & ROOMS



BOYA KABİNİ ve HOLLERİ PAINTING CABIN & ROOMS



BOYA KABİNİ ve HOLLERİ PAINTING CABIN & ROOMS



BOYA KABİNİ ve HOLLERİ PAINTING CABIN & ROOMS



Her bir Endüstri Gm boya kabinleri, müşterilerin kendi özel ihtiyaçlarına göre dizayn edilip kurulur. Neden kendinize ve ihtiyaçlarınız doğrultusunda özel bir çözüm değil de standart boya kabinleri ile yetinesiniz.

Her bir boya kabinimiz uzman mühendislerimizin araştırma, ölçüm ve sizinle yapılan değerlendirme ve çalışmalar sonucunda dizayn edilir.

Endüstri Gm boya kabinleri görselliğindeki kalite kadar son teknolojik imkanlarla donatılması açısından ve sistemin kullanışı kolay enerji sarfiyatını asgariye indiren çözümler olmuştur.

Endüstri Gm Dünyada ve Türkiye'de yüzlerce boya kabini ve tesisini gerçekleştirmiştir.

Each Endustrigm Paint Room is tailor made for the specific requirement of each individual customer – your operational demands are unique, why should you compromise with a standard solution?

Endustrigm Paint Room is engineered to be in balance with the other elements – this ensures that the flow of products, the fresh air flow, and the flow of paint onto the product and into the filters is smooth and uniform.

After a thorough investigation and analysis of the objectives and goals of the paint room our team of engineers draw upon years of experience and an extensive installed base of paint rooms in operation around the world to ensure that the Endustrigm Paint Room proposal satisfies all of the criteria as well as allowing opportunities for future development.

BOYA KABİNİ ve HOLLERİ PAINTING CABIN & ROOMS

Endustrigm Paint Room is designed specifically on a project by project basis the possibilities for customization are endless: multiple painters operating on one room, product access through one end or both ends of the paint room, extensive filtration options, and down draft or cross draft dust air flows.

Endustrigm has an extensive reference list of installed Paint Rooms around the world.



BOYA KABİNİ ve HOLLERİ PAINTING CABIN & ROOMS



NEMALMA MAKİNALARI DEHUMIDIFIERS



ENDÜSTRİ-GM

Nem Alma Makinaları özellikle kumlama ve boya uygulamalarında nem kontrolü sağlayarak uygun nem oranlarında boya atılmasını ve kumlama yapılmasını sağlar. Silica-gel rotorlar kullanılarak üretilen makinelerimiz ısı ve nem dengesini sağlayarak kuruma zamanını minimize eder ve korozyon önleyici ortam hazırlar.



- 1.000 m³/h'ten 18.000m³/h'e kadar modeller.
- İhtiyaca göre pre-cool ve after-cool'lu versiyonlar.
- Çelik kasa ve civatalarıyla güçlü dizayn.
- Yedek parça malzemelerinin kolayca sökülüp takılabileme özelliği.
- Geniş hava giriş ızgara ve filtreleri.
- Ayarlanabilir nem alma kapasitesi ve hava çıkış ısı ayarı.
- İç ve dış alanlarda kullanıma uygunluk
- 1200 paskala kadar kuru hava basıncı.

Ağırlıklı olarak aşağıdaki sanayi ve sektörlerde kullanılır;

- Gemi İnşa Sanayi • Gıda
- Dökümhaneler • Tekstil
- İlaç • Tank İmalatı
- Petro Kimya • Kimya
- Askeri Cephanelikler

EGM Nem Alma Makineleri 1.000m³/h - 18.000m³/h arasında çeşitlilik gösterir. Nem Alıcılar uygulamaya bağlı olarak Kapalı ortamdaki bağıl nemi (RH) %90 seviyelerinden %10-15 seviyelerine kadar düşürebilir.

NEMALMA MAKİNALARI

DEHUMIDIFIERS

The heart of the humidifer is a very efficient and robust metal silicate rotor. The rotor contains a vast number of air channels, running parallel to the shaft, which ensures a large internal surface for adsorbing water vapour. The rotor is not affected by over saturation. Therefore, the ENDÜSTRİ-GM dehumidifer's rotor can resist long time storage at high humidity without loosing capacity.



The ENDÜSTRİ-GM dehumidifiers have been developed especially for corrosion protection in connection with sandblasting and painting operations to protect materials and to avoid moisture problems, meeting the following conditions.

- Available in sizes from 1.000m³/h to 18.000m³/h dry air.
- Available in pre-cooled and after-cooled versions for warm climates.
- Robust design with steelframe, eyebolts etc.
- Vital parts can easily be maintained and exchanged.
- Large air inlet grills and filters.
- Can be built into containers for protection.
- Adjustable dehumidifying capacity and outlet air temperature in 4Grades.
- Outdoor and indoor use.
- Dry air pressure up to 1200 Pa.

EGM SERIES	DH 3000	DH 5000	DH 8000	DH 10000
Water removal Cap.	14.4 kg/h	32,0 kg/h	52,4 kg/h	62,0 kg/h
Process air volume	3,000m ³ /h	5,000m ³ /h	8,000 m ³ /h	10,000 m ³ /h
Reg. Air heater cap.	30kW	45 kW	60 kW	70 kW
Reg. Air fan motor	2.2 kW	3 kW	4.0 kW	5 kW
Process air motor	3.0 kW	4.0 kW	5.5 kW	8.0 kW
Rotor motor	0.09 kW	0.09 kW	0.09 kW	0.09 kW
Max. Electrical Cap.	36 kW	53 kW	70 kW	84 kW
Height	1.100 mm	1.200 mm	1.270 mm	1.450 mm
Width	900 mm	1.100 mm	1.180 mm	1.300 mm
Lenght	1.800 mm	2.300 mm	2.750 mm	2.950 mm
Weight	580 kg	850 kg	980 kg	1,150 kg
Electrical	380V 60 Hz-230 / 380 V - 50 Hz (for the vessels)			
Air INlet	150 mm	200 mm	265 mm	300 mm
Dry Air Outlet	165 mm	217 mm	275 mm	310 mm
Air Pressure (up to)		1100 Pa		

NEMALMA MAKİNALARI DEHUMIDIFIERS

Atmosferde çıplak gözle görülemeyen nemin giderilmesinde ve iklimlendirme çözümleri konusunda uzmandır. Fazla miktardaki nem, metal, için korozyon olusmasına neden olur. Ayrıca nemli ortamlar, çürüme ve hızlı paslanma gibi olumsuz ortamlara sebep olurlar.

Remote Kontrol Nem Sensor Cihazları ile kapalı ortamdaki nem oranı homojen olarak, sürekli, belirli bir nem oranında sabitlenebilir, hava kanalları ile bağlanarak ortamdaki uygun nem şartlarının oluşması sağlanır.



EGM SERIES	DH 3000	DH 5000	DH 8000	DH 10000
Nemalma Kapasitesi	14.4 kg/h	32,0 kg/h	52,4 kg/h	62,0 kg/h
İşlem Hava Hacmi	3,000m3/h	5,000m3/h	8,000 m3/h	10,000 m3/h
Reg. Hava Isıtıcı Kapasitesi	30kW	45 kW	60 kW	70 kW
Reg. Hava Fan Motoru	2.2 kW	3 kW	4.0 kW	5 kW
İşlem Hava Motoru	3.0 kW	4.0 kW	5.5 kW	8.0 kW
Rotor Motoru	0.09 kW	0.09 kW	0.09 kW	0.09 kW
Maks. Elektrik Kapasitesi	36 kW	53 kW	70 kW	84 kW
Yükseklik	1.100 mm	1.200 mm	1.270 mm	1.450 mm
Genişlik	900 mm	1.100 mm	1.180 mm	1.300 mm
Uzunluk	1.800 mm	2.300 mm	2.750 mm	2.950 mm
Ağırlık	580 kg	850 kg	980 kg	1,150 kg
Elektrik	380V 60 Hz-230 / 380 V - 50 Hz (Gemiler için)			
Hava Girişi	150 mm	200 mm	265 mm	300 mm
Kuru Hava Çıkışı	165 mm	217 mm	275 mm	310 mm
Hava Basıncı (en fazla)		1100 Pa		

NEMALMA MAKİNALARI DEHUMIDIFIERS

Nem alma makinasının kalbi, yüksek verimli ve dayanıklı silica-jel rotordur. Rotor üzerinde şafta paralel durumda birçok hava kanalı bulunur ve çok büyük yüzey alanı ile su buharını tutmada yüksek verim sağlar. Rotor herhangi bir şekilde aşırı doyumdan etkilenmemektedir. Bu yüzden Endustrigm Nem Alma Makinaları rotorun kapasitesi düşmeksizin yüksek nemde ve kapasitede çalışmaktadır. Tüm egm cihazlarında standart olarak silica-jel kurutucu döner rotorlar kullanılmaktadır. İçerisindeki güçlü kimyasal yapısındaki bileşenleri sayesinde egm'in kullanmış olduğu silica-jel kurutucu rotorun üstün kaliteli ve uzun ömürleri olmasını sağlamaktadır. Bu Rotorlar 8-10 yıl boyunca sürekli olarak çalışmasında orijinal kapasitesini korumaktadır. Silica-jel kurutucu rotor nem alma cihazının en önemli parçasıdır. Nem alma cihazının kapasitesini, verimliliğini, ömrünü belirler.



NEMALMA MAKİNALARI DEHUMIDIFIERS

- 1.000 m³/h'ten 18.000m³/h'e kadar modeller.
- İhtiyaca göre pre-cool ve after-cool'lu versiyonlar.
- Çelik kasa ve civatalarıyla güçlü dizayn.
- Yedek parça malzemelerinin kolayca sökülüp takılabilmeye özelliği.
- Geniş hava giriş ızgara ve filtreleri.
- Ayarlanabilir nem alma kapasitesi ve hava çıkış ısı ayarı.
- İç ve dış alanlarda kullanıma uygunluk
- 1200 paskala kadar kuru hava basıncı.



NEMALMA MAKİNALARI DEHUMIDIFIERS



FANLI ISITICILAR FAN HEATERS



M SERİSİ TEKNİK ÖZELLİKLERİ / M SERIES TECHNICAL FEATURES					
Isıtıcı Tipi / Heater Type	G 1	G 2	G 3	G 4	G 5
Gerilim / Voltage (V)	230	230	380	380	380
Güç / Power (W)	3	4,6	9	12 / 15	22 / 25 / 30
Güç Kademesi Power Stage	0 - 1, 5 - 3	0 - 2, - ,3 - 4, 6	0 - 4, 5 - 9	0 - 6 - 12 0 - 7, 5 - 15	0 - 11 - 22 0 - 12, - 5 - 25 0 - 15 - 30
Isıtma Performansı (kcal) Heating Performance	2580	3956	7740	10320 / 12900	18920 / 21500 / 25800
Akım / Current (a)	13	20	13,7	18,25 / 2,8	33,5 / 38 / 45,65
Debi / Air Flow (m3 / h)	270	400	715	900 / 1075	1360 / 1480 / 1600
Gürültü Seviyesi (db) Sound Level	55	55	57	58 / 60	63 / 65 / 67
Sıcaklık Artışı (°C) Temprise trough heather	30	32	35	37 / 39	45 / 47 / 52
Koruma / Degree of protection	IP44	IP44	IP44	IP44	IP44
Fan Devri (R.P.M) / Motor Speed	1350	1350	1350	985	1450
Ağırlık / Weight (kg)	9	11	15	24	35 / 35 / 42
Genişlik / Width (mm)	300	360	360	455	455
Yükseklik / Height (mm)	485	565	585	700	700
Derinlik / Depth	300	400	355	480	480



M SERİSİ TEKNİK ÖZELLİKLERİ / M SERIES TECHNICAL FEATURES			
Isıtıcı Tipi / Heater Type	M 3	M 12	M 18
Gerilim / Voltage (V)	230 V / 50 Hz	400 V / 50 Hz	400 V / 50 Hz
Güç / Power (W)	3	12	18
Güç Kademesi Power Stage	0 - 3	0 - 4 - 8 - 12	0 - 6 - 12 - 18
Isıtma Performansı (kcal) Heating Performance	2580	10320	15480
Akım / Current (a)	13,4	18	27,4
Debi / Air Flow (m3 / h)	250	600	1520
Gürültü Seviyesi (db) Sound Level	55	63	67
Sıcaklık Artışı (°C) Temprise trough heather	36	60	35
Koruma / Degree of protection	IP44	IP44	IP44
Fan Devri (R.P.M) / Motor Speed	1300	1390	1390
Ağırlık / Weight (kg)	10	25	27
Genişlik / Width (mm)	265	360	400
Yükseklik / Height (mm)	360	460	590
Derinlik / Depth	350	595	460



ENDÜSTRİYEL FANLI ISITICILAR INDUSTRIAL FAN HEATERS

Technical data		EH-60	EH-80	EH-100
Heating performance		60 kW (34,394 kcal)	80 kW (56,124 kcal)	100 kW (75,181 kcal)
Air flow rate max.		3,000 m ³ /h	3,500 m ³ /h	4,000 m ³ /h
Air pressure		600 hPa		
Blow out temperature max.*		60 °C		
Temperature increase (ΔT) max.		60 °C		
Fan		radial / 2 kW	radial / 3 kW	radial / 4 kW
Control		Four-stage switch for air flow rate and temperature		
Stufe 0	Air flow rate	3,000 m ³ /h	3,500 m ³ /h	4,000 m ³ /h
	Temperature increase (ΔT)	-		
Stage 1	Air flow rate	3,000 m ³ /h	3,500 m ³ /h	4,000 m ³ /h
	Temperature increase (ΔT)	15 °C		
Stage 2	Air flow rate	3,000 m ³ /h	3,500 m ³ /h	4,000 m ³ /h
	Temperature increase (ΔT)	28 °C		
Stage3	Air flow rate	3,000 m ³ /h	3,500 m ³ /h	4,000 m ³ /h
	Temperature increase (ΔT)	40 °C		
Stage 4	Air flow rate	3,000 m ³ /h	3,500 m ³ /h	4,000 m ³ /h
	Temperature increase (ΔT)	60 °C		
Input voltage		380 V-400 V / 50 Hz-60 Hz		
Power consumption max.		75 A (62 kW)	112 A (83 kW)	132 A (104 kW)
Fuse protection / plug		78 A / CEE 78 A, 5-pin	115 A / CEE 115 A, 5-pin	135 A / direct connection
Hose connection ø		450 mm		600 mm
Suitable for hose lengths up to		100 m	100 m	100 m
Mobility		wheelable/ fork lift / crane		



DİZEL ISITICILAR DIESEL HEATERS

Dizel Isıtıcılar:

- Anında sıcak hava sağlar
- Dişli yakıt pompası ile daha kullanışlı
- % 91 ısı verim, düşük egsoz gazı ve emisyon değerleri
- Ortam termostadı bağlayarak otomatik sıcaklık kontrolü
- Yüksek kalitede paslanmaz çelikten yanma hücresi ve eşanjör
- Elektronik ateşleme ve fotoseli sayesinde tam otomatik ve emniyetli
- Direk sıcak hava üfleme veya fleks hava kanalı bağlantısı
- Lokal ısıtma amaçlı kullanılabilir
- Tekerlek ve depo kullanılmadan duvara veya tavana monte edilebilir

İmalathaneler, atölyeler, fabrikalar, inşaat ve şantiyeler, düğün ve toplantı salonları, restaurantlar, spor ve eğlence tesisleri, oto servisleri, boyahaneler, ahşap işleme tesisleri, kurutma tesisleri, ibadethaneler, çadırlar, seralar, tavuk çiftlikleri, depolar ve benzeri yerler Isımak EC serisi ısıtıcıların tipik kullanım alanlarıdır.



- Provides instant hot air
- More useful with gear fuel pump
- 91% thermal efficiency, low exhaust emissions and emissions
- Connecting the automatic temperature control thermostat
- High-quality stainless steel combustion chamber and heat exchanger
- Fully automatic and safe thanks to the electronic ignition and photocell
- Direct hot air blowing or flex duct connection
- Local heating purposes available
- Wheels and storage can be mounted on a wall or ceiling without using

Workshop, workshops, factories, building and construction, weddings and meeting rooms, restaurants, sports and leisure facilities, auto service, paint, wood processing plants, drying facilities, churches, tents, greenhouses, poultry farms, warehouses and other places Heat to EC series are typically used in the heater.

AIRLESS BOYA MAKİNALARI

AIRLESS PAINT PUMP



Graco Extreme 90:1

Designed to withstand the harshest environmental conditions. Easily handles the toughest protective coatings and corrosion control applications. Provides material tracking, system diagnostics and runaway control. More configurations mean you get the right tool for any airless spraying job.

Solventsiz epoksiler, astar, çinko ve poliüretan esaslı boyaların püskürtülmesinde kullanılır. Ayrıca endüstriyel kaplama, çelik konstrüksiyon, boru ve tersane uygulamalarında ağırlıklı olarak kullanılmaktadırlar.



Graco Merkur X48



Triton Boya Pompası

AIRLESS BOYA MAKİNALARI AIRLESS PAINT PUMP



MODEL	68:1
ÇALIŞMA BASINCI	2-7 bar
MAX. BASINÇ	450 bar
MAX. DEBİ	11 Lt./ dak.
AĞIRLIK	108 kg
MİNİMUM BASINÇ	240 bar

Handok Boya Pompası XT 73



Handok Boya Pompası XT 30



MODEL	XT 30
MAX DELIVERY	22.8ℓ/min
MAX PRESSURE	210 bar
NOISE LEVEL	75 - 80 db
AIR OPERATION	2 - 7 bar
DIMENSION	68x72x125
WEIGHT	128 kg
APPLICATION	Zinc Primer Line Marking High Volume Supply System

ELEKTRİKLİ AIRLESS MAKİNALAR

AIRLESS SPRAYER



Graco 390

TEKNİK ÖZELLİKLER / TECHNICAL SPECIFICATIONS						
MODEL	ÇALIŞMA TİPİ Electricity	MAX. BASINÇ Pressure	MAX. DEBİ Max. Flow	AĞIRLIK Weight	MAX. MEME ÇAPI Tip size	MOTOR GÜCÜ engine
390 KA	220 V	227 bar	1.8 lt /dk	13.6 kg	0.019"	5/8 hp
395 ST	220 V	227 bar	1.9 lt /dk	19 kg	0.021"	3/4 hp
490 KA	220 V	227 bar	2.0 lt /dk	26 kg	0.023"	7/10 hp



Graco 495

TEKNİK ÖZELLİKLER / TECHNICAL SPECIFICATION							
MODEL	ÇALIŞMA TİPİ Electricity	MAX. BASINÇ Pressure	MAX. DEBİ Max. Flow	AĞIRLIK Weight	MAX. MEME ÇAPI Tip size	MOTOR GÜCÜ engine	MAX. TABANCA BAĞLANTISI Gun Connection
MARK V	220 V	227 bar	4.3 lt /dk	68 kg	0.037"	2.2 hp	2
EH 200	220 V	230 bar	6.4 lt /dk	76 kg	0.041"	4.5 hp	2



Graco Mark V



Graco EH 200

AIRLESS BOYA MAKİNALARI

AIRLESS PAINT MACHINES



Wiwa Phonix



Wiwa Profit



Wiwa Hercules 71:1

AIRLESS BOYA POMPALARI ORANLAMALI POMPALAR PLURAL COMPONENT SPRAYER



Mix Ratio by Volume	Pressure Ratio	Resin Pump	Hardener Pump	Combined Output cc's/cycle	Max Air Setpoint psi (bar)	Max Fluid Pressure psi (bar)	Flow rate at 40 cycles/min gpm (lpm)
1:1	76:1	Xtreme 85 (L085CO)	Xtreme 85 (L085CO)	173	95 (6.5)	7250 (500)	1.83 (6.92)
1.5:1	91:1	Xtreme 85 (L085CO)	Xtreme 58 (L058CO)	144	80 (5.5)	7250 (500)	1.52 (5.76)
2:1	76:1	Xtreme 115 (L115CO)	Xtreme 58 (L058CO)	174	95 (6.5)	7250 (500)	1.84 (6.96)
2.5:1	65:1	Xtreme 145 (L14ACO)	Xtreme 58 (L058CO)	203	100 (6.9)	6500 (448)	2.14 (8.12)
3:1	68:1	Xtreme 145 (L14ACO)	Xtreme 48 (L048CO)	193	100 (6.9)	6800 (469)	2.04 (7.72)
4:1	73:1	Xtreme 145 (L14ACO)	Xtreme 36 (L036CO)	181	100 (6.9)	7250 (500)	1.91 (7.24)

Graco çok komponentli boya pompaları



Çift komponentli boya pompaları

Mixed Form	(Internal mix type)	(Internal mix type)
Pressure exchanging rate	43:01:00	43:1
Single group the most flux: L/min	3.63	3.63
Compress air (MPa)	0.3 ~ 0.6	0.3 ~ 0.6
Stroke (mm)	100	100
Mixing ratio	1:01	1:1
Weight of the whole machine (Kg)	54	54

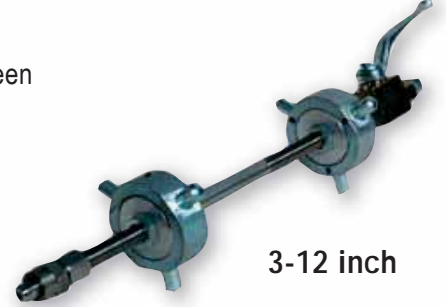
BORU İÇİ BOYAMA APARATI INTERNAL PIPE COATER



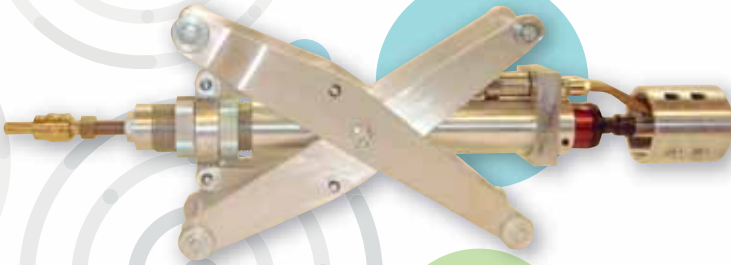
37-95 inch

2 inç - 99 inç arası boru içleri boyama aparatı uygulama boya makinasına bağlanarak yapılır.

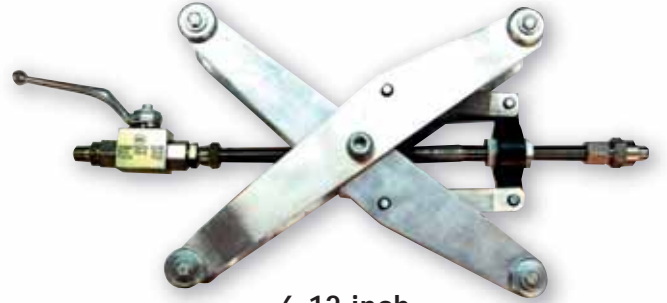
İnternal pipe coater 2 - 99 between



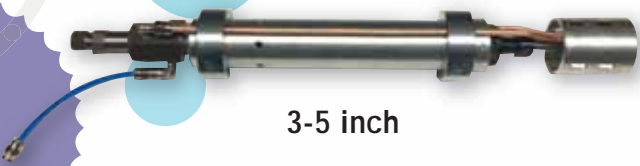
3-12 inch



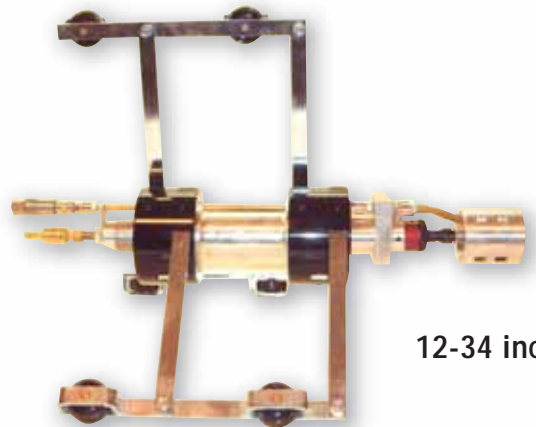
6-12 inch



6-12 inch



3-5 inch



12-34 inch

BOYA AKSESUARLARI PAINT EQUIPMENTS



**Airless Tabanca
450 Bar**



**Airless Tabanca
350 Bar**



**Handok Airless Tabanca
450 Bar**



**XTR 5 Airless Tabanca
345 Bar**



**XTR 7 Airless Tabanca
500 Bar**



**Contractor Airless Tabanca
248 Bar**



Handok Boya Tabancası



**Wiva Airless Tabanca
500 Bar**



**Handok Airless Tabanca
450 Bar**



Uzatmalı Boya Tabancası

BOYA MAKİNESİ AKSESUARLARI PAINT EQUIPMENTS



Graco XTR7 Filtresi
Graco XTR7 Gun Filter



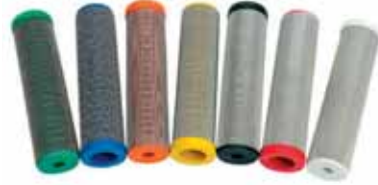
Tabanca Filtresi
Gun Filter



Wiva Tabanca Filtresi
Wiva Gun Filter



Wiva Gövde Filtre
Wiva Body Filter



Graco Gövde Filtre



Boya Makinası Emis Filtresi
Painting Pump Suction Filter



Wiva Filtreleri



Destek Filtre

BOYA MAKİNESİ AKSESUARLARI PAINT EQUIPMENTS



Havalı Boya Mikseri
Air Paint Mixer



**Elektrikli
Boya Mikseri**



Boya Hortumu
Paint Hose



Boya Hortumu
Paint Hose

BOYA MAKİNESİ AKSESUARLARI PAINT EQUIPMENTS



Wiva Tamir Takımı



Tabanca Tamir Takımı



**Graco
Tamir Takımı**



Graco TIP

BOYA MAKİNESİ AKSESUARLARI PAINT EQUIPMENTS

**Basınçlı Boya
Tankı 10 lt.**



**Basınçlı Boya
Tankı 20 lt.**



ÖLÇÜM CİHAZLARI COATING INSPECTION TOOLS



Surface Profile Gauge
Yüzey Pürüzlük Cihazı



Coating Thickness Gauge
Boya Kalınlık Ölçüm Cihazı



Elcometer Digital
Inspection Kits



Dewpointmeter
Nem ölçer



Digital Moisture Meters



KİŞİ GÜVENLİK EKİPMANLARI PAINT SAFETY EQUIPMENTS



Boyacı Tulumu
Painting Suits



Boyacı Tulumu
Painting Suits



Boyacı Maskesi
Painting Mask



Boya Maskeleri



Boya Maskeleri



Tam Yüz
Boyacı Maskesi
Full Face Mask



Tam Yüz
Boyacı Maskesi
Full Face Mask

KİŞİ GÜVENLİK EKİPMANLARI PAINT SAFETY EQUIPMENTS



**Yarım Yüz
Boyacı Maskesi
Half Face Mask**



**Tam Yüz
Boyacı Maskesi
Full Face Mask**



Boya Maskesi Degistirilebilir Filtre



ENDÜSTRİ GM





ENDÜSTRİ GM

www.endustrigm.com.tr

info@endustrigm.com.tr



ENDÜSTRİ GM

Kumlama & Boyama Sistemleri / Blasting & Painting Systems

Head Office / Merkez

Güzelyalı Mah.
İstasyon Cd. No.2
Pendik - İSTANBUL / TURKEY
P. +90 216 392 00 66
F. +90 392 47 70

Branch Office / Şube

Evliya Çelebi Mah.
Atatürk Cd. Mehmet Akif Sk.
No.4/A Tuzla - İSTANBUL / TURKEY

Factory / Fabrika

İTOB Organize San.
Bölgesi Menderes
İZMİR / TURKEY



KOSGEB
www.kosgeb.gov.tr
B.T. 01 Haziran 2016
B.Y. Teknik Basım Tanıtım
Matbaacılık San. Tic. A.Ş.