

**GÜCÜMÜZ  
KALİTEMİZ**

OUR POWER IS  
OUR QUALITY



**YÜKSAN**  
CRANE SYSTEMS



[www.yuksanvinc.com.tr](http://www.yuksanvinc.com.tr)

## Hakkımızda / About Us / À propos de nous



1978 yılında küçük bir atölye olarak; vinçler ve kaldırma makineler için parça imalatına Konya'da başlamıştır. Geçen zaman ile birlikte gelişmesini sürdürerek, vinç ekipmanları üretimine geçmiş ve bugünkü yapısının ilk temelleri o tarihte atılmıştır. 1988 yılında Konya'da ki fabrika binasına geçişi ile birlikte faaliyet konusunu genişleterek öncelikle vinçlerin ve kaldırma makinelerinin komple olarak üretimine başlamış, projelendirme ve diğer dizaynlar konusunda çalışmalarına yoğunlaşarak kendisini geliştirmiştir.

1992 yılında ise Mısır, Filistin, Lübnan, Ürdün gibi Ortadoğu ülkelerinden Cezayir, Kuveyt, Nijerya, Suudi Arabistan gibi Afrika ve Arab ülkelerinden Bulgaristan, Yunanistan gibi Avrupa ülkelerini çok geniş bir yelpazeye ihracata başlamıştır. 1996 yılında alınan araçlar çerçevesinde firmanın 2000'li yıllara gerek üretim hacmi ve



It started the component manufacturing for the cranes and lifting machines in Konya, as a small workshop, in the year 1978. It continued its development within the course of time and then passed to the production of crane equipments and the first foundations of its today's structure at that date. It expanded the subject of activity as it passed to the factory building which is located in Konya in the year 1988 and started the complete production of the cranes and lifting machines at first and intensified its works on the subject of projecting and other designs and improved itself further.

It started the exportation to a wide range from the Middle Eastern countries such as Egypt, Palestine, Lebanon and Jordan, from the African and Arabian countries such as Algeira, Kuwait, Nigeria and Saudi Arabia to the European countries such as Bulgaria and Greece in the year 1992. In the frame of the decisions which are taken in the year 1996, the investment and development program



Elle a lancé la fabrication des pièces pour les grues et les machines de levage en tant que petit atelier à Konya en 1978. En menant son développement avec le temps, elle est passée à la production des équipements de grue et elle a lancé à cette date les premières fondations de sa structure actuelle. Avec son passage au bâtiment d'usine à Konya en 1988, elle a élargit son objet d'activité et elle a tout d'abord lancé sa production en complet des grues et des machines de levage, elle s'est développée en intensifiant ses travaux au sujet des autres conceptions.

Alors qu'en 1992, elle a commencé à exporter à une très large gamme de pays en partant des pays du Moyen-Orient comme l'Égypte, la Palestine, le Liban, la Jordanie, des pays Africains et Arabes comme l'Algérie, le Kuweit, le Nigéria, l'Arabie Saoudite jusqu'aux pays d'Europe comme la Bulgarie et la Grèce.

kalitesi gerekse kurumsal yapısı ile hazırlıklı ve sağlıklı girebilmesi amacı ile yatırım ve gelişim programı uygulamaya sokulmuş olup bu bağlamda ISO çalışmalarına da start verilmiştir. 2002 yılında ise bugün halen faaliyetini devam ettirmekte bulunduğu Konya Karatay'da ki fabrikasına taşınmış olup hem üretim hacmini genişletmiş hemde üretim çeşitliliğini artırmıştır.

2006 yılında ise daha önce kazanmış olduğu marka tescil hakkını yeni logosu ve yeni üretim alanında tekrar elde etmiş olup kurumsallık adına önemli bir adım atmıştır. 2011 yılında ise Yüksan içerisinde koymuş bulunduğu hedeflere ulaşmak ve tüm çalışanları ile birlikte kurumsallaşma ve gelişimini sürdürerek önümüzde ki yıllarda müşterilerine çok daha iyi hizmet verebilme azmi ve gayretindedir.

is implemented for the purpose of entering into the 2000's years as well-prepared and healthy with not only its production volume and quality but also with its corporate structure and in this respect the ISO studies are got started. In the year 2002, it has moved to its factory which is located in Karatay, Konya where it currently continues its activities today and thus not only its production volume but also its production variety increased.

In the year 2006, it has regained the brand registration right which it acquired previously again with its new logo and on its new production area and it became an important step for the sake or being corporation. In the year 2011, it continued its organization and development together with all of its employees and in order to reach the targets which are put in Yüksan and it aims to provide much better services to its customers in the next years.

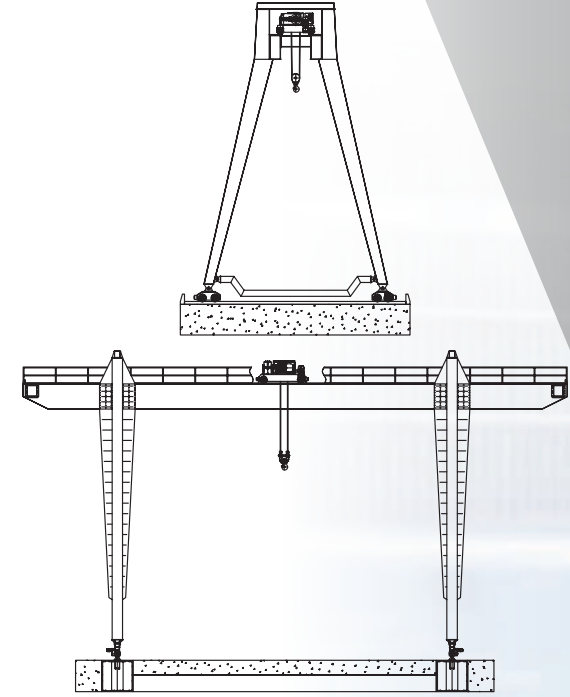
Dans le cadre des décisions prises en 1996, dans l'objectif de permettre à l'entreprise d'entrer aux années 2000 de manière préparée et saine avec à la fois son volume de production et sa qualité et à la fois sa structure institutionnelle, le programme d'investissement et de développement a été mis en pratique et les travaux ISO ont été lancés dans ce sens.

Alors qu'en 2002, elle a déménagé dans son usine à Konya Karatay où elle mène toujours aujourd'hui ses activités et elle a à la fois élargit son volume de production et à la fois augmenté sa diversité de production. Alors qu'en 2006, elle a à nouveau obtenu son droit d'enregistrement de marque obtenu auparavant dans son nouveau domaine de production et son nouveau logo et elle a franchit un pas important au niveau de l'institutionnalisme.

## Kalite Belgeleri / Quality Certificates / Certificats de Qualité

T.C. MÜHÜRÜ, SANAYİ VE TEKNOLOJİ BAKANLIĞI Sanayi Sicil Müdürlüğü				
<b>SANAYİ SİCİL BELGESİ</b>				
Belge Tarihi:	09-11-2012	Belge No:	04080 00	Veriliş Sebabi:
İşyeri İşletme Ortamı:		YÜKSAN VİNC OTOMOTİV MAKİNA YATIM İŞİLERİ SANAYİ VE TİCARET LTD. ŞTİ.		
İşyeri Adresi:		HACI YUSUF MESİCİT MAHALLESİ DEDEBELİ CADDESİ SANGU SOKAK NO:20 KARAMAT / KONYA		
Kayıtlı Bulunduğu Meslek Odası:	KONYA TİCARET ODASI	Kayıtlık Tarih ve Ticaret Sicil No:	23.05.2011 / 0600	
Kapasite Raporu Belirli Olmaz Tarih ve No:	02.10.2010 / 02049	Ticaret Sicil Gazetesi Tarih ve Sayısı:	06.05.2011 / 1850	
Üretim Konusu:	CEYİZ VİNC MONTAJ VİNCİLERİ ÜSİ: AMMO VİNCİLERİ (SİMA TERKİMİ VİNCİLERİ) PERKAL VİNC TKS KANCAZLAR MONTAJ KANCAZLARININ VE KESME DİKİMLERİNİN MONTAJLARI			
YEL VEZİSİ      YEL VEZİSİ      YEL VEZİSİ      YEL VEZİSİ      YEL VEZİSİ				

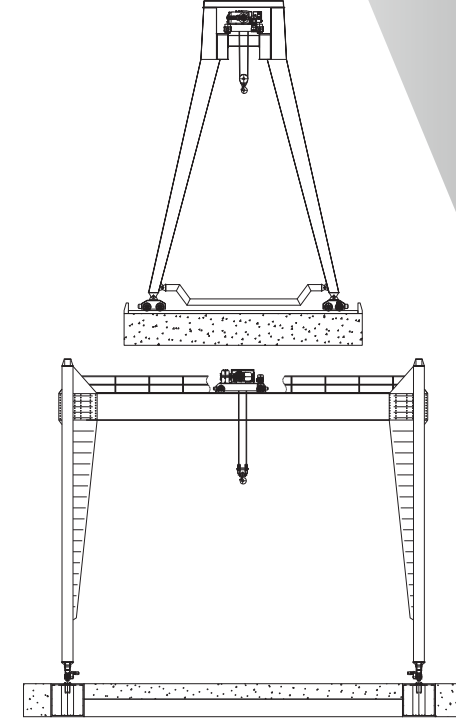




TONAJ CAPACITY TONNAGE	SERİ NO SERIAL NO SÉRIE NO	KALDIRMA YÜKSEKLİĞİ (M) LIFTING HEIGHT (M) HAUTEUR DE LEVAGE (H)	HALAT KALINLIĞI (MM) ROPE THICKNESS (MM) ÉPAISSEUR DE LA CORDE (MM)	DONANIMI ROPE REEVING ÉQUIPEMENT	ANA KALDIRMA HIZI (M/DK) HOIST LIFTING SPEED (M/MİN) VITESSE PRINCIPALE DE LEVAGE (M/MİN)	KALDIRMA MOTOR GÜCÜ (KW) LIFTING MOTOR POWER (KW) PUISSANCE DU MOTEUR DE LEVAGE (KW)	ARABA YÜRÜTME HIZI (M/DK) TROLLEY TRAVELLING SPEED (M/MİN) VITESSE DE MARCHÉ DU CHARIOT (M/MİN)	YÜRÜTME MOTOR GÜCÜ (KW) TRAVELLING MOTOR POWER (KW) PUISSANCE DU MOTEUR DE MARCHÉ (KW)
3,2	YKS-P32	8-10-12-16	8	1/4	4,8	3	20	2'0,37
5	YKS-P 50	8-10-12-16	12	1/4	3,9	4	20	2'0,55
6,3	YKS-P 63	8-10-12-16	12	1/4	3,8	5,5	20	2'0,75
8	YKS-P 80	8-10-12-16	14	1/4	3,7	5,5	20	2'1,1
10	YKS-P 100	8-10-12-16	14	1/4	3,4	7,5	20	2'1,1
12,5	YKS-P 125	8-10-12-16	16	1/4	3,2	7,5	20	2'1,5
16	YKS-P 160	8-10-12-16	16	1/4	3,4	11	20	2'2,2
20	YKS-P 200	8-10-12-16	18	1/4	3	15	20	2'1,1
25	YKS-P 250	8-10-12-16	20	1/6	2,9	15	16	2'1,5
32	YKS-P 320	8-10-12-16	20	1/6	3	18,5	16	2'3
40	YKS-P 400	8-10-12-16	22	1/6	2,3	22	16	2'1,5
50	YKS-P 500	8-10-12-16	22	1/8	2,3	22	16	2'3
63	YKS-P 630	8-10-12-16	26	1/8	1,9	30	16	2'4



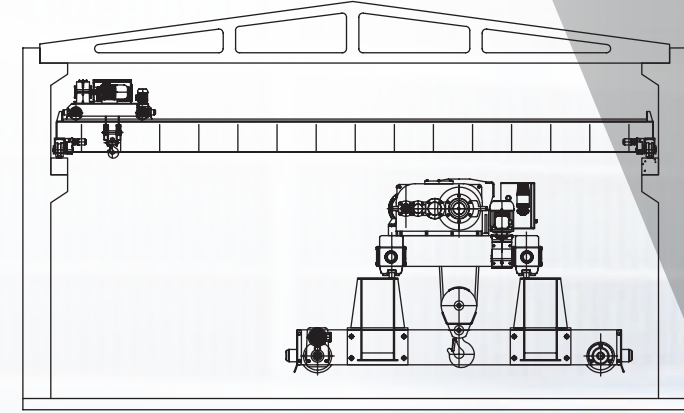
\*Vinç özellikleri tablosu standart vinç ölçüleridir. / Crane specification table shows standard crane measures.  
Le tableau des spécifications de la grue correspond aux dimensions standard de la grue.



TONAJ CAPACITY TONNAGE	SERİ NO SERIAL NO SÉRIE NO	KALDIRMA YÜKSEKLİĞİ (M) LIFTING HEIGHT (M) HAUTEUR DE LEVAGE (H)	HALAT KALINLIĞI (MM) ROPE THICKNESS (MM) ÉPAISSEUR DE LA CORDE (MM)	DONANIMI ROPE REEVING ÉQUIPEMENT	ANA KALDIRMA HIZI (M/DK) HOIST LIFTING SPEED (M/MİN) VITESSE PRINCIPALE DE LEVAGE (M/MİN)	KALDIRMA MOTOR GÜCÜ (KW) LIFTING MOTOR POWER (KW) PUISSANCE DU MOTEUR DE LEVAGE (KW)	ARABA YÜRÜTME HIZI (M/DK) TROLLEY TRAVELLING SPEED (M/MİN) VITESSE DE MARCHÉ DU CHARIOT (M/MİN)	YÜRÜTME MOTOR GÜCÜ (KW) TRAVELLING MOTOR POWER (KW) PUISSANCE DU MOTEUR DE MARCHÉ (KW)
3,2	YKS-P32	8-10-12-16	8	1/4	4,8	3	20	2'0,37
5	YKS-P 50	8-10-12-16	12	1/4	3,9	4	20	2'0,55
6,3	YKS-P 63	8-10-12-16	12	1/4	3,8	5,5	20	2'0,75
8	YKS-P 80	8-10-12-16	14	1/4	3,7	5,5	20	2'1,1
10	YKS-P 100	8-10-12-16	14	1/4	3,4	7,5	20	2'1,1
12,5	YKS-P 125	8-10-12-16	16	1/4	3,2	7,5	20	2'1,5
16	YKS-P 160	8-10-12-16	16	1/4	3,4	11	20	2'2,2
20	YKS-P 200	8-10-12-16	18	1/4	3	15	20	2'1,1
25	YKS-P 250	8-10-12-16	20	1/6	2,9	15	16	2'1,5
32	YKS-P 320	8-10-12-16	20	1/6	3	18,5	16	2'3
40	YKS-P 400	8-10-12-16	22	1/6	2,3	22	16	2'1,5
50	YKS-P 500	8-10-12-16	22	1/8	2,3	22	16	2'3
63	YKS-P 630	8-10-12-16	26	1/8	1,9	30	16	2'4



\*Vinc özellikleri tablosu standart vinc ölçüleridir. / Crane specification table shows standard crane measures.  
Le tableau des spécifications de la grue correspond aux dimensions standard de la grue.

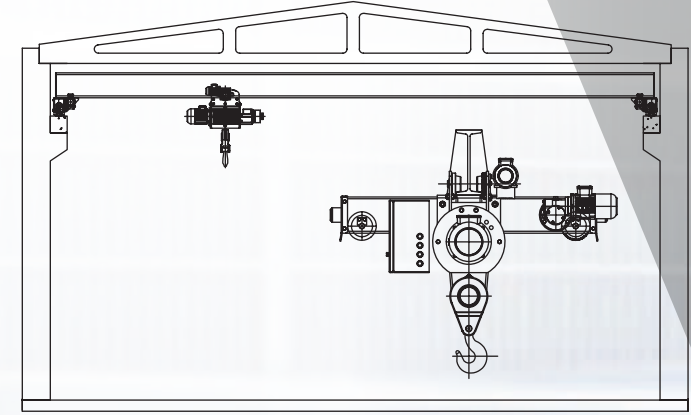


TONAJ CAPACITY TONNAGE	SERİ NO SERIAL NO SÉRIE NO	KALDIRMA YÜKSEKLİĞİ (M) LIFTING HEIGHT (M) HAUTEUR DE LEVAGE (H)	HALAT KALINLIĞI (MM) ROPE THICKNESS (MM) ÉPAISSEUR DE LA CORDE (MM)	DONANIMI ROPE REEVING ÉQUIPEMENT	ANA KALDIRMA HIZI (M/DK) HOIST LIFTING SPEED (M/MİN) VITESSE PRINCIPALE DE LEVAGE (M/MİN)	KALDIRMA MOTOR GÜCÜ (KW) LIFTING MOTOR POWER (KW) PUISSANCE DU MOTEUR DE LEVAGE (KW)	ARABA YÜRÜTME HIZI (M/DK) TROLLEY TRAVELLING SPEED (M/MİN) VITESSE DE MARCHÉ DU CHARIOT (M/MİN)	YÜRÜTME MOTOR GÜCÜ (KW) TRAVELLING MOTOR POWER (KW) PUISSANCE DU MOTEUR DE MARCHÉ (KW)
3,2	YKS-K32	8-10-12-16	8	1/4	4,8	3	16	2'0,37
5	YKS-K50	8-10-12-16	12	1/4	3,9	4	16	2'0,55
6,3	YKS-K63	8-10-12-16	12	1/4	3,8	5,5	16	2'0,75
8	YKS-K80	8-10-12-16	14	1/4	3,7	5,5	16	2'1,1
10	YKS-K100	8-10-12-16	14	1/4	3,4	7,5	16	2'1,1
12,5	YKS-K125	8-10-12-16	16	1/4	3,2	7,5	16	2'1,5
16	YKS-K160	8-10-12-16	16	1/4	3,4	11	16	2'2,2
20	YKS-K 200	8-10-12-16	18	1/4	3	15	16	2'1,1
25	YKS-K 250	8-10-12-16	20	1/6	2,9	15	20	2'1,5
32	YKS-K 320	8-10-12-16	20	1/6	3	18,5	20	2'3
40	YKS-K 400	8-10-12-16	22	1/6	2,3	22	20	2'1,5
50	YKS-K 500	8-10-12-16	22	1/8	2,3	22	20	2'3
63	YKS-K 630	8-10-12-16	26	1/8	1,9	30	20	2'4





\*Vinc özellikleri tablosu standart vinc ölçüleridir. / Crane specification table shows standard crane measures.  
Le tableau des spécifications de la grue correspond aux dimensions standard de la grue.



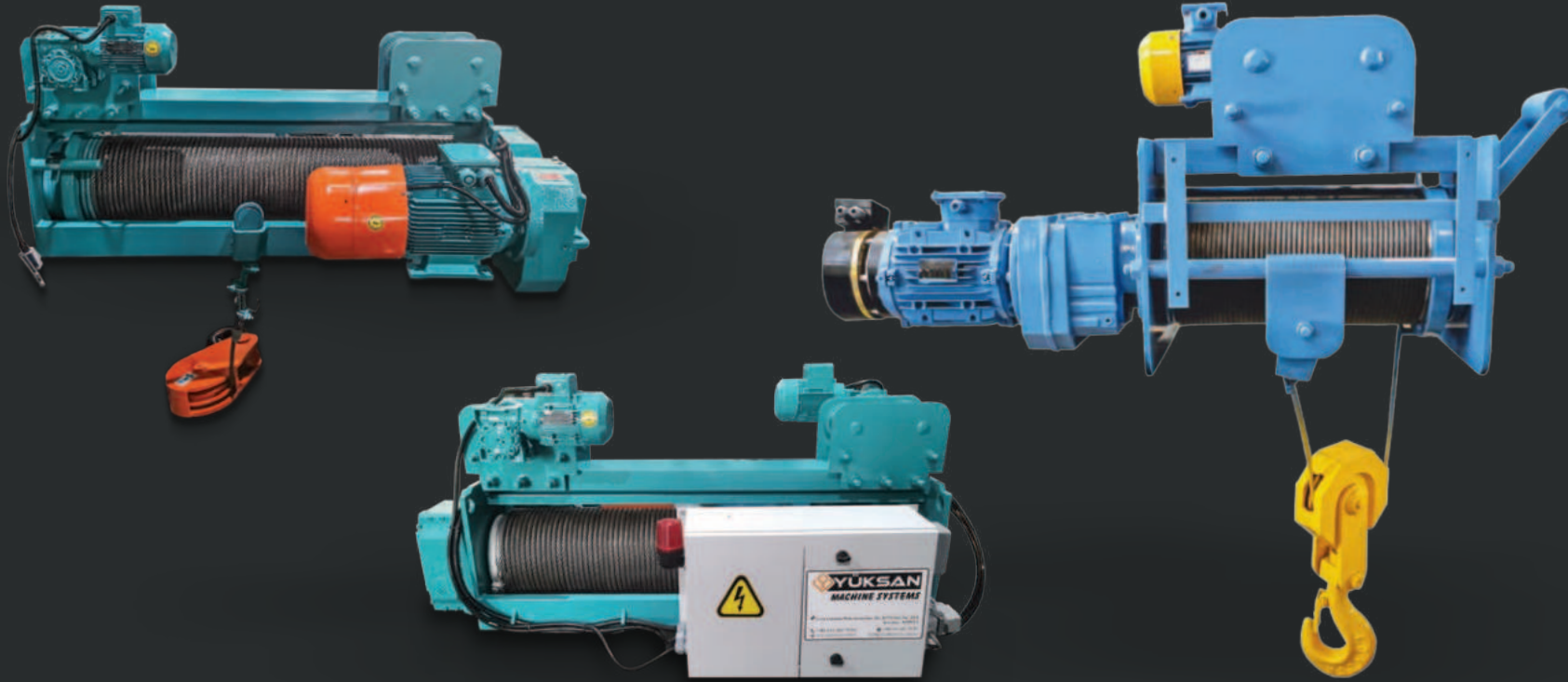
TONAJ CAPACITY TONNAGE	SERİ NO SERIAL NO SÉRIE NO	KALDIRMA YÜKSEKLİĞİ (M) LIFTING HEIGHT (M) HAUTEUR DE LEVAGE (H)	HALAT KALINLIĞI (MM) ROPE THICKNESS (MM) ÉPAISSEUR DE LA CORDE (MM)	DONANIMI ROPE REEVING ÉQUIPEMENT	ANA KALDIRMA HIZI (M/DK) HOIST LIFTING SPEED (M/MİN) VITESSE PRINCIPALE DE LEVAGE (M/MİN)	KALDIRMA MOTOR GÜCÜ (KW) LIFTING MOTOR POWER (KW) PUISSANCE DU MOTEUR DE LEVAGE (KW)	ARABA YÜRÜTME HIZI (M/DK) TROLLEY TRAVELLING SPEED (M/MİN) VITESSE DE MARCHÉ DU CHARIOT (M/MİN)	YÜRÜTME MOTOR GÜCÜ (KW) TRAVELLING MOTOR POWER (KW) PUISSANCE DU MOTEUR DE MARCHÉ (KW)
3,2	YKS-K32	8-10-12-16	8	1/4	4,8	3	16	2'0,37
5	YKS-K50	8-10-12-16	12	1/4	3,9	4	16	2'0,55
6,3	YKS-K63	8-10-12-16	12	1/4	3,8	5,5	16	2'0,75
8	YKS-K80	8-10-12-16	14	1/4	3,7	5,5	16	2'1,1
10	YKS-K100	8-10-12-16	14	1/4	3,4	7,5	16	2'1,1
12,5	YKS-K125	8-10-12-16	16	1/4	3,2	7,5	16	2'1,5
16	YKS-K160	8-10-12-16	16	1/4	3,4	11	16	2'2,2
20	YKS-K 200	8-10-12-16	18	1/4	3	15	16	2'1,1
25	YKS-K 250	8-10-12-16	20	1/6	2,9	15	20	2'1,5
32	YKS-K 320	8-10-12-16	20	1/6	3	18,5	20	2'3
40	YKS-K 400	8-10-12-16	22	1/6	2,3	22	20	2'1,5
50	YKS-K 500	8-10-12-16	22	1/8	2,3	22	20	2'3
63	YKS-K 630	8-10-12-16	26	1/8	1,9	30	20	2'4



\*Vinç özellikleri tablosu standart vinç ölçüleridir. / Crane specification table shows standard crane measures.  
Le tableau des spécifications de la grue correspond aux dimensions standard de la grue.



TONAJ CAPACITY TONNAGE	SERİ NO SERIAL NO SÉRIE NO	KALDIRMA YÜKSEKLİĞİ (M) LIFTING HEIGHT (M) HAUTEUR DE LEVAGE (H)	HALAT KALINLIĞI (MM) ROPE THICKNESS (MM) ÉPAISSEUR DE LA CORDE (MM)	DONANIMI ROPE REEVING ÉQUIPEMENT	ANA KALDIRMA HIZI (M/DK) HOIST LIFTING SPEED (M/MİN) VITESSE PRINCIPALE DE LEVAGE (M/MİN)	KALDIRMA MOTOR GÜCÜ (KW) LIFTING MOTOR POWER (KW) PUISSANCE DU MOTEUR DE LEVAGE (KW)	ARABA YÜRÜTME HIZI (M/DK) TROLLEY TRAVELLING SPEED (M/MİN) VITESSE DE MARCHÉ DU CHARIOT (M/MİN)	YÜRÜTME MOTOR GÜCÜ (KW) TRAVELLING MOTOR POWER (KW) PUISSANCE DU MOTEUR DE MARCHÉ (KW)
3,2	YKS-A32	8-10-12-16	8	1/4	4,8	3	10	0,37
5	YKS-A50	8-10-12-16	12	1/4	3,9	4	10	0,55
6,3	YKS-A63	8-10-12-16	12	1/4	3,8	5,5	10	0,75
8	YKS-A80	8-10-12-16	14	1/4	3,7	5,5	10	1,1
10	YKS-A100	8-10-12-16	14	1/4	3,4	7,5	10	1,1
12,5	YKS-A125	8-10-12-16	16	1/4	3,2	7,5	10	1,5
16	YKS-A160	8-10-12-16	16	1/4	3,4	11	10	2,2
20	YKS-A 200	8-10-12-16	18	1/4	3	15	10	2,1
25	YKS-A 250	8-10-12-16	20	1/6	2,9	15	10	2,5
32	YKS-A 320	8-10-12-16	20	1/6	3	18,5	10	3
40	YKS-A 400	8-10-12-16	22	1/6	2,3	22	10	2,5
50	YKS-A 500	8-10-12-16	22	1/8	2,3	22	10	2,3
63	YKS-A 630	8-10-12-16	26	1/8	1,9	30	10	2,4



TONAJ CAPACITY TONNAGE	SERİ NO SERIAL NO SÉRIE NO	KALDIRMA YÜKSEKLİĞİ (m) LIFTING HEIGHT (m) Hauteur de levage (h)	HALAT KALINLIĞI (mm) ROPE THICKNESS (mm) ÉPAISSEUR DE LA CORDE (mm)	DONANIMI ROPE REEVING ÉQUIPEMENT	ANA KALDIRMA HIZI (m/dk) HOIST LIFTING SPEED (m/mln) VITESSE PRINCIPALE DE LEVAGE (m/min)	KALDIRMA MOTOR GÜCÜ (Kw) LIFTING MOTOR POWER (Kw) PUISSANCE DU MOTEUR DE LEVAGE (KW)	ARABA YÜRÜTME HIZI (m/dk) TROLLEY TRAVELLING SPEED (m/mln) VITESSE DE MARCHÉ DU CHARIOT (m/min)	YÜRÜTME MOTOR GÜCÜ (Kw) TRAVELLING MOTOR POWER (Kw) PUISSANCE DU MOTEUR DE MARCHÉ (KW)
1	YKS-M 10	8-10-12-16	8	1/2	6	1,1	6	0,25
2	YKS-M 20	8-10-12-16	8	1/2	5,9	1,5	6	0,37
3,2	YKS-M 32	8-10-12-16	8	1/4	4,8	2,2	6	0,37
4	YKS-M 40	8-10-12-16	10	1/4	3,9	3	6	0,55
5	YKS-M 50	8-10-12-16	12	1/4	3,9	4	6	0,55
6,3	YKS-M 63	8-10-12-16	12	1/4	3,9	5,5	6	0,75
8	YKS-M 80	8-10-12-16	14	1/4	3,4	5,5	6	1,1
10	YKS-M 100	8-10-12-16	14	1/4	3,4	7,5	6	1,1
12,5	YKS-M 125	8-10-12-16	16	1/6	2,9	7,5	6	1,5
16	YKS-M 160	8-10-12-16	16	1/6	3	11	6	21,1
20	YKS-M 200	8-10-12-16	18	1/6	2,3	15	6	21,5

\*Vinç özellikleri tablosu standart vinç ölçüleridir. / Crane specification table shows standard crane measures.  
Le tableau des spécifications de la grue correspond aux dimensions standard de la grue.

 <p><b>30 TON KANCA KAPAĞI</b> 30 TONS HOOK COVER COUVERCLE DE CROCHET 30 TONNES</p>	 <p><b>30 TON KANCA KAPAĞI</b> 30 TONS HOOK COVER COUVERCLE DE CROCHET 30 TONNES</p>	 <p><b>KANCA EMNİYET MANDALI</b> HOOK SAFETY LATCH LOQUET DE SÉCURITÉ DE CROCHET</p>	 <p><b>KANCA</b> HOOK CROCHET</p>	 <p><b>KANCA TAKOZU</b> HOOK BLOCK CALE DE CROCHET</p>
 <p><b>30 TON KANCA</b> 30 TONS HOOK CROCHET 30 TONNES</p>	 <p><b>C TİPİ KORNİŞ MAKARASI</b> TYPE C CORNICES REEL BOBİNE DE CORNİCHE TYPE C</p>	 <p><b>C TİPİ KORNİŞ</b> TYPE C CORNICES CORNİCHE TYPE C</p>	 <p><b>ÇELİK HALAT</b> STEEL ROPE CORDE EN ACIER</p>	 <p><b>ELEKTROMANİYETİK FREN</b> ELECTROMAGNETIC BRAKE FREİN ÉLECTROMAGNÉTIQUE</p>
 <p><b>V SERİSİ KALDIRMA REDÜKTÖR</b> V SERIES LIFTING GEAR UNIT RÉDUCTEUR DE LEVAGE SÉRIE V</p>	 <p><b>DR SERİSİ REDÜKTÖR</b> DR SERIES GEAR UNIT RÉDUCTEUR DE SÉRIE DR</p>	 <p><b>MONORAY KALDIRMA REDÜKTÖR</b> MONORAY LIFTING GEAR UNIT RÉDUCTEUR DE LEVAGE MONORAIL</p>	 <p><b>YÜRÜTME REDÜKTÖR</b> DRIVING GEAR UNIT RÉDUCTEUR D'EXÉCUTION</p>	 <p><b>YATAY ŞANZUMAN</b> HORIZONTAL TRANSMISSION BOİTE DE VITESSE HORIZONTALE</p>

 <p><b>EX - PROOF MOTOR</b> EX - PROOF MOTOR MOTEUR EX-PROOF</p>	 <p><b>HALAT ASKI MAKARASI</b> ROPE SLING REEL BOBİNE DE SUSPENSION DE CORDE</p>	 <p><b>HALAT TAMBURU</b> ROPE DRUM TAMBOUR DE CORDE</p>	 <p><b>KLAVUZ</b> GUIDE GUIDE</p>	 <p><b>AVARE TEKER</b> IDLER WHEEL ROUE D'ENTRAİNEMENT</p>
 <p><b>EX - PROOF REDÜKTÖR</b> EX - PROOF GEAR UNIT RÉDUCTEUR EX-PROOF</p>	 <p><b>PORTAL YÜRÜYÜŞ TEKERİ</b> GANTRY TRAVELLING WHEEL ROUE DE MARCHÉ PORTİQUE</p>	 <p><b>PORTAL YÜRÜYÜŞ TEKERİ</b> GANTRY TRAVELLING WHEEL ROUE DE MARCHÉ PORTİQUE - 2</p>	 <p><b>VİNC BARA SİSTEMİ</b> CRANE BUSBAR SİSTEME DE BARRE DE GRUE</p>	 <p><b>EX - PROOF PANO</b> EX - PROOF PANEL PANNEAU EX-PROOF</p>
 <p><b>KÖPRÜ YÜRÜYÜŞ BAŞLIĞI</b> END CARRIAGE EXTRÉMITÉ DE MARCHÉ DU PONT</p>	 <p><b>PORTAL YÜRÜYÜŞ BAŞLIĞI</b> GANTRY BAGGIES EXTRÉMITÉ DE MARCHÉ PORTİQUE</p>	 <p><b>PORTAL YÜRÜYÜŞ BAŞLIĞI</b> THE GANTRY BAGGIES EXTRÉMITÉ DE MARCHÉ PORTİQUE</p>	 <p><b>HZI KONTROL CİHAZI (İNVENTÖR)</b> FREQUENCY CONTROL APPAREİL DE CONTRÔLE DE VITESSE (INVENTOR)</p>	 <p><b>VİNC UZAKTAN KUMANDA SİSTEMİ</b> RADIO REMOTE CONTROL SYSTEM SİSTEME DE COMMANDE À DISTANCE DE LA GRUE</p>



PARLAMA VE ALEVLENME TEHLİKESİ OLAN ORTAMLAR İÇİN. FOR THE ENVIRONMENT WHICH HAS THE POSSIBILITIES OF FLARE AND FLAME. POUR L'ENVIRONNEMENT QUI A LES POSSIBILITÉS DE FLARE ET DE FLAMME.



Tatlıcak Mahallesi, Vatan Sanayi Sitesi, Has Mavi Sk. No:21  
Karatay / Konya / Türkiye

+90 531 883 83 87 bilgi@yuksanvinc.com.tr

[www.yuksanvinc.com.tr](http://www.yuksanvinc.com.tr)

