



MADE  
IN **TURKEY**

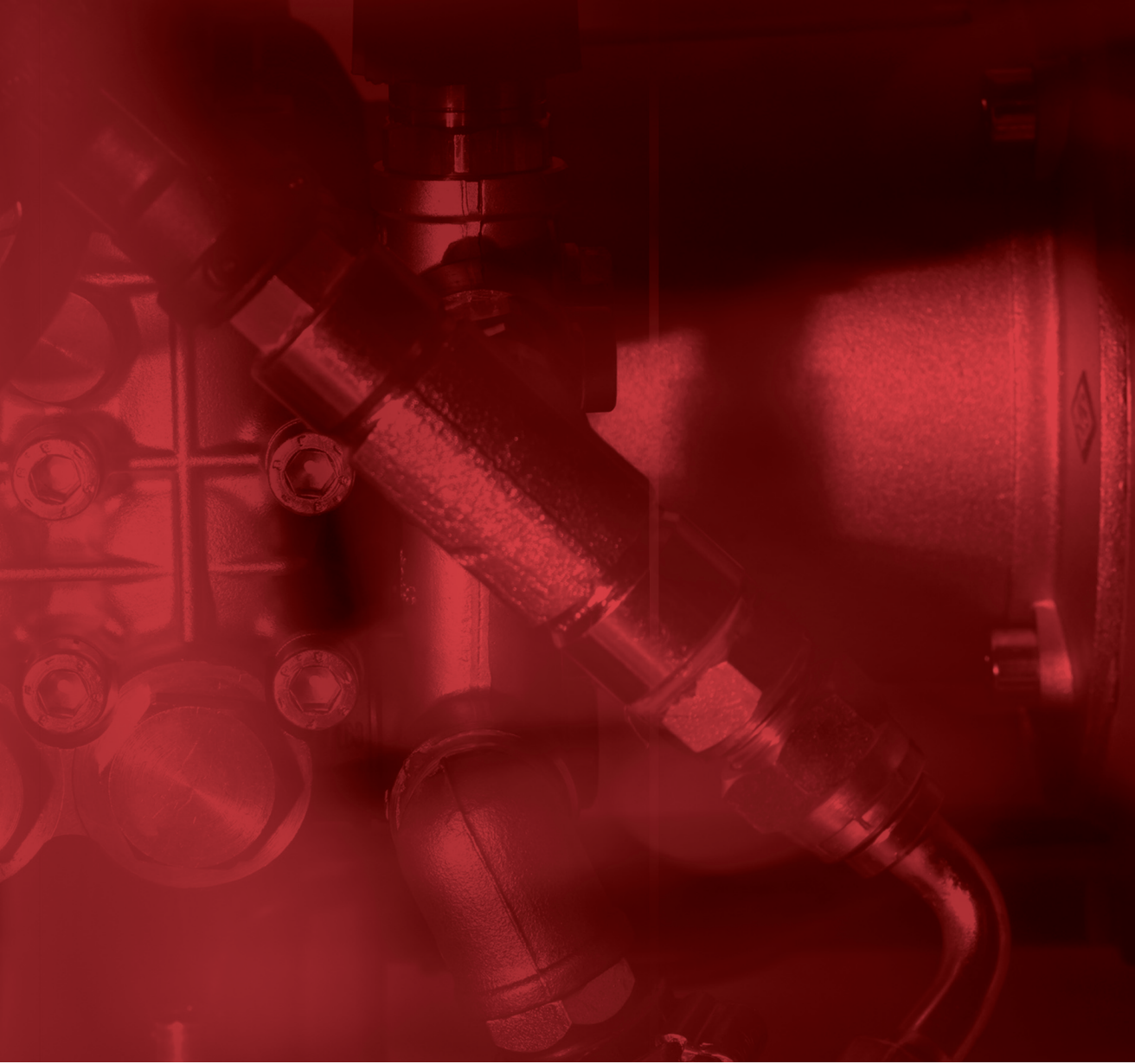
**EN-TR**  
CATALOG

# GÜVEN ÜRETİYORUZ



More efficient designs, reliable products, a wide and accurate product range that can meet all needs and quality production at affordable costs.

Daha verimli tasarımlar, güvenilir ürünler, tüm ihtiyaçlara cevap verebilen geniş ve doğru bir ürün yelpazesi ve uygun maliyetle kaliteli üretim yapmaktır.



To continue to be a global company focused on customer satisfaction, aiming continuous improvement, never compromising on quality and sensitive to the environment.

Müşteri memnuniyetine odaklı, sürekli iyileştirmeyi hedefleyen, kaliteden asla ödün vermeyen, çevreye duyarlı bir dünya şirketi olmaya devam etmektedir.

# TÜRKİYE VE DÜNYANIN MARKASI



7 ŞUBE  
42 ÜLKE

We are at your service in 42 countries with 7 branches and 35 distributors. You can easily reach us all over the world. We make fast and safe shipments thanks to our wide distribution network. We are working with the latest technology for a cleaner world.



7 şube ve 35 distribütörümüz ile hizmetinizdeyiz. Bize dünyanın her yerinden kolayca ulaşabilirsiniz. Geniş dağıtım ağıımız sayesinde hızlı ve güvenli sevkiyatlar yapmaktayız. Daha temiz bir dünya için en son teknoloji ile çalışıyoruz.



**Taha Teknik** olarak amacımız;

Daha **verimli** tasarımlar, **güvenilir** ürünler, tüm ihtiyaçlara cevap verebilen geniş ve doğru bir ürün yelpazesi ile uygun maliyetle **kaliteli** üretim yapmaktır. Ürün ve hizmetlerimizle; iş ortaklarımızın ve çalışanlarımızın geleceğini şekillendirmekte rol almayı hedefliyoruz.



**Our aim is :**

More **efficient** designs, **reliable** products, a wide and accurate product range that can meet all needs, and **quality** production at an affordable cost. With our products and services; We aim to take a role in shaping the future of our business partners and employees.





---

Taha Teknik, geliştirilen inovasyonlar ile müşteri odaklılık ve müşteri talebine yönelik çözümler üretmekte, inşaat için gerekli olan ekipmanlardan, tarım sektörüne kadar her türlü temizlik makinelerini temin edebilmeniz için güvenilir hizmet sunmaktadır.

---

Taha Teknik produces solutions with developed innovations and solutions for customer focus and customer demand and offers reliable service to ensure all kinds of cleaning machines from the construction sector to the agricultural sector.


---

Geniř yedek para yelpazemizle, mřteri memnuniyetini en st seviyede tutuyoruz. Yksek kalite ve rekabeti fiyatlarımız ile hizmetinizdeyiz.

---

With our wide selection of spare parts, we keep customer satisfaction at the highest level. We are at your service with our high quality and competitive prices.





**DETAILED  
SERVICE  
WITH WIDE  
RANGE OF  
SPARE PARTS**

## OUR MISSION

In 2006, the foundation of TAHA TEKNİK was laid by Musa ÇELİK in İzmir. Today, it continues its activities in İzmir Atatürk Organized Industrial Zone (A.O.S.B.-Çiğli/İzmir) that one of the leading industrial zone of İzmir as known with its qualified workforce and numerous production facilities.

TAHA TEKNİK has an international reputation with its TAHAWASH brand industrial cleaning machines and his own produced spare parts.

In 2008, TAHA TEKNİK quality system was certified in accordance with ISO 9001 standarts. This improvement has given extra strenght to design and develop innovative products to provide the expectations of the world market.

Today, TAHAWASH brand products are used in an endless range of applications. Also are used in cleaning of vehicles, agricultural machinery, earthmoving equipment, industrial machinery, boats and aircraft (with hot and cold water), industrial cleaning (including the food, chemical and pharmaceutical industries), community services (schools and hospitals) farming (barns, breeding farms and silos).

As TAHA TEKNİK ,we respond to your needs in the field of industrial cleaning with our high quality and reliable service understanding and competitive prices with our wide service network, as well as the spare parts and machines that the products which are manufactured and supplied by us. Every component of TAHAWASH brand high pressure washers is designed, manufactured and tested to exceed even the biggest demands of the market. TAHAWASH products have become a world-renowned brand for their quality, efficiency and reliability.

**The first priority of TAHA TEKNİK is to fully meet the demands and expectations of our customers within the framework of quality, safety and satisfaction created by the management.**

TAHA TEKNİK's primary priority is to be a reliable company within the framework of trust, loyalty and transparency with our customers both inside and outside the company. In addition, employees that who enjoy their work and highly motivated, it is an important factor of success for TAHA TEKNİK. As TAHA TEKNİK, we aim to be the world market leader in terms of quality and reliability in our sector, as we are a company operating worldwide with our TAHAWASH brand products. For this reason, we are constantly working to strenghten our TAHAWASH brand.

As a global supplier to the industrial washing market, we understand the importance of customer satisfaction. Thanks to our production and organizational flexibility, we can ensure fast deliveries and provide even the most urgent demands. Our customer are the focus of all our activities. We aim to provide the best possible service and fast, effective assistance. We know that our commitment to you is the key to our success.

## MİSYONUMUZ

TAHA TEKNİK'in temeli 2006 yılında Musa ÇELİK tarafından İzmir'de atılmıştır. Günümüzde faaliyetlerine İzmir'in önde gelen sanayi bölgelerinden biri olan, kalifiyeli iş gücü ve çok sayıda üretim tesisi ile tanınan İzmir Atatürk Organize Sanayi Bölgesi'nde (Çiğli) devam etmektedir.

TAHA TEKNİK, TAHAWASH markalı endüstriyel temizlik makineleri ve kendi bünyesinde yaptığı yedek parça üretimi ile bugün uluslararası üne sahip bir firma konumundadır.

2008 yılında, TAHA TEKNİK Kalite Sistemi, ISO 9001 standartlarına uygun olarak sertifikalandırılmıştır. Bu durum, firmamızın dünya pazarının ihtiyaçlarını karşılamak, yenilikçi ürünler tasarlamak ve geliştirmek için güç sağlamıştır.

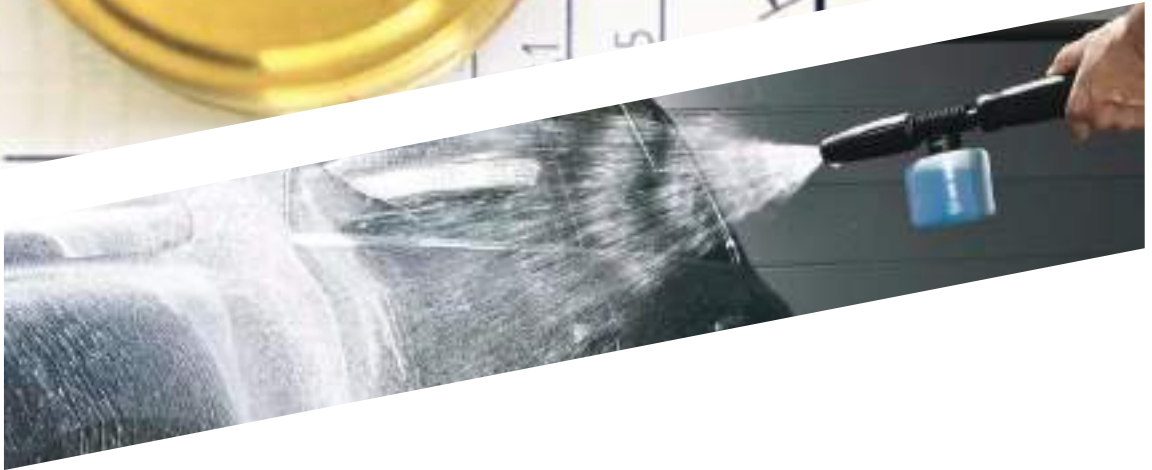
Bugün, TAHAWASH marka ürünlerimiz sonsuz bir uygulama yelpazesinde kullanılmaktadır. Ürünlerimiz, araçların, tarım makinelerinin, hafriyat ekipmanlarının, endüstriyel makinelerin, teknelerin ve uçakların temizlenmesinde (sıcak ve soğuk su ile), endüstriyel temizlikte (gıda, kimya ve ilaç endüstrileri dahil), toplum hizmetlerinde (okullar, hastaneler), çiftliklerde (ahırlar, yetiştirme çiftlikleri, silolar) kolay kullanım imkanı sağlamaktadır.

TAHA TEKNİK olarak, üreticisi ve tedarikçisi olduğumuz yedek parça ve makinelerin yanı sıra geniş servis ağıımız ile endüstriyel temizlik alanında ihtiyaçlarınıza kaliteli ve güvenilir bir şekilde karşılamaktayız. Kaliteli hizmet anlayışımız ve rekabetçi fiyatlarımız ile ihtiyaçlarınıza cevap vermekteyiz. TAHAWASH markalı yüksek basınçlı yıkama makinelerinin her bileşeni, pazarın en büyük taleplerini bile aşacak şekilde tasarlanıp, üretilip ve test edilmektedir. TAHAWASH markalı ürünlerimiz, kalitesi, verimliliği ve güvenilirliği ile dünya çapında tanınan bir marka haline gelmiştir.

**Müşterilerimizin istek ve beklentilerinin, yönetim tarafından oluşturulan kalite, güvenlik ve memnuniyet çerçevesinde isteklere uygun olarak karşılanması TAHA TEKNİK olarak bizlerin birinci önceliğidir.**

Hem firma içinde hem de firma dışında müşterilerimiz ile güven, sadakat ve şeffaflık çerçevesinde iletişim kurup, güvenilir bir firma olmak TAHA TEKNİK'in başarının önemli bir faktörüdür. TAHA TEKNİK olarak, TAHAWASH markalı ürünlerimiz ile dünya çapında faaliyet gösteren bir firma olduğumuz için, bulunduğumuz sektörde kalite ve güvenilirlik açısından dünyada pazar lideri olmayı hedefliyoruz. Bu sebeple sürekli olarak TAHAWASH markamızı güçlendirmek için sektörde yenilikçi çalışmalar yapmaktayız.

Endüstriyel yıkama pazarının küresel tedarikçisi olarak müşteri memnuniyetinin önemini anlıyoruz. Üretim ve organizasyonel esnekliğimiz sayesinde hızlı teslimatlar sağlayabilir ve en acil talepleri bile karşılayabiliriz. Müşterilerimiz tüm faaliyetlerimizin odak noktasıdır. Mümkün olan en iyi hizmeti ve hızlı, etkili desteği sağlamayı amaçlıyoruz. Size olan bağlılığımızın ve dürüstlüğümüzün, başarımızın anahtarı olduğunu biliyoruz.



# INDEX | İÇİNDEKİLER

<b>HIGH PRESSURE WASHERS / YÜKSEK BASINÇLI YIKAMA MAKİNELERİ</b>	<b>PAGE / SAYFA</b>
High Pressure Washers	18-23
Sewer Cleaning Machines	24-25
Field Type High Pressure Washers	26-27
<b>HIGH PRESSURE WATER JETS / YÜKSEK BASINÇLI SU JETLERİ</b>	28-31
<b>FOAM AND LIQUID SPRAYING MACHINES / KÖPÜK VE SIVI PÜSKÜRTME MAKİNELERİ</b>	32-37
Foam and Liquid Spraying Machines	34-35
Special Foam and Liquid Spraying Machines	36-37
<b>STEAM CAR WASHERS / BUHARLI ARABA YIKAMA MAKİNELERİ</b>	38-41
<b>INDUSTRIAL TYPE VACUUM CLEANERS AND SEAT-CARPET CLEANERS / ENDÜSTRİYEL TİP VAKUM TEMİZLEYİCİLERİ VE KOLTUK HALI TEMİZLEYİCİLERİ</b>	
Vacuum Cleaners	42-51
Seat and Carpet Washers	44-47
Hot Air Blower	48-49
<b>CARPET WASHERS AND CARPET DRYERS / HALI YIKAMA VE HALI KURUTMA</b>	
Carpet Cleaner Machine	54-55
Carpet Spin Dryers	56-57
<b>COIN-OPERATED CLEANING MACHINES / JETONLU TEMİZLEME MAKİNELERİ</b>	
Coin Operated Foam and Liquid Spraying Machine	60-61
Coin Operated Cleaning Machines	62-63
Coin Operated Vacuum Cleaners	64-65
<b>LUBRICATION MACHINES / YAĞLAMA MAKİNELERİ</b>	
Greas Pumps	68-69
Oil Extraction Machines	70-71
Mechanic Greas Pumps	72-73
Oil Draining Machines	74-75
<b>AIR COMPRESSORS / HAVA KOMPRESÖRLERİ</b>	
Air Compressor Single Stage	78-79
Air Compressor Dual Stage	80-81
Screw Type Compressors	82-83
<b>GARAGE EQUIPMENTS / GARAJ EKİPMANLARI</b>	
Wheel Alignment Systems	86-87
Rim Machines	88-89
Tire Changers	90-91
Balancing Machines	94-97
Headlight Testers	98-99
14 Car Lifts	100-101

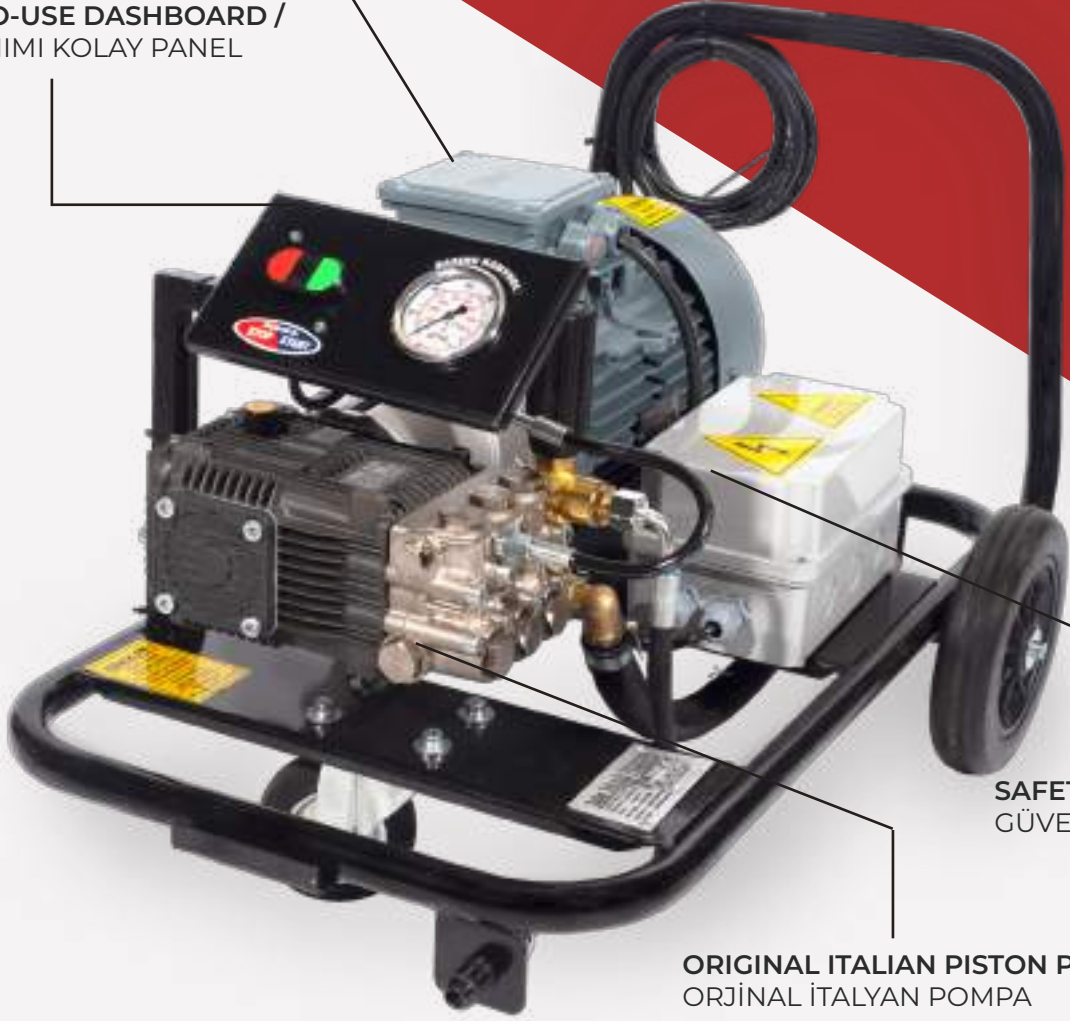
# INDEX | İÇİNDEKİLER

**PAGE / SAYFA**

<b>PUMP SPARE PARTS / POMPA YEDEK PARÇALARI</b>	103-149
AR HPE SERİSİ	104
AR XT SERİSİ	105
AR XM SERİSİ	107
AR XW SERİSİ	109
AR RW SERİSİ	111
AR RK SERİSİ	112
AR SXW SERİSİ	117
AR SHP SERİSİ	118
AR RR SERİSİ	119
INTERPUMP WS-WW SERİSİ	121
INTERPUMP EVO 1 SERİSİ	126
INTERPUMP EVO 2 SERİSİ	127
INTERPUMP EVO 3 SERİSİ	129
COMET	131
COMET RW SERİSİ	137
HAWK NHD SERİSİ	138
HAWK NPM SERİSİ	139
HAWK NMT SERİSİ	142
HAWK XLT SERİSİ	147
HAWK PX SERİSİ	148
UDOR	149
<b>SELF SERVICE ACCESSORIES / SELF SERVİS AKSESUARLARI</b>	151-156
<b>SPRAY GUNS / SPREY TABANÇALARI</b>	157-163
<b>NOZZLES / NOZULLAR</b>	166-171
<b>HEAT GROUP / ISI GRUBU</b>	174-175
<b>HOSE / HORTUM</b>	178-181
<b>ELECTRIC MOTORS &amp; SPARE PARTS / ELEKTRİK MOTORLARI VE YEDEK PARÇALARI</b>	184-185
<b>MISTING / SİSLEME</b>	188-189
<b>PUMP AND BY-PASS / POMPA VE BY-PASS</b>	192-208
<b>VACUUM CLEANERS SPARE PARTS / SÜPÜRGE YEDEK PARÇALARI</b>	210-214
<b>POLISHING MACHINE SPARE PARTS / CİLALİ MAKİNE YEDEK PARÇALARI</b>	216-220
<b>CONNECTION ACCESSORIES / BAĞLANTI AKSESUARLARI</b>	222-226
<b>NOZZLE TABLE / NOZUL TABLOSU</b>	228-233

**SPECIAL ELECTRIC MOTOR /  
ELEKTRİK MOTORU**

**EASY-TO-USE DASHBOARD /  
KULLANIMI KOLAY PANEL**



**SAFETY SYSTEM /  
GÜVENLİK SİSTEMİ**

**ORIGINAL ITALIAN PISTON PUMP /  
ORJİNAL İTALYAN POMPA**





# HIGH PRESSURE WASHERS

/ YÜKSEK BASINÇLI YIKAMA MAKİNELERİ

# HIGH PRESSURE COLD WASHERS

BASINÇLI SOĞUK YIKAMA MAKİNELERİ



## TECHNICAL FEATURES

Teknik Özellikler

It is designed for you to reach maximum cleaning with its power and stylish design. It is the choice of those who want perfect results in professional cleaning and daily use.

Gücü ve şık tasarımı ile maksimum temizliğe ulaşmanız için tasarlanmıştır. Profesyonel temizlik ve günlük kullanımda, mükemmel sonuç isteyenlerin tercihi.



## HIGH PRESSURE WASHERS

TAHAWASH	TT-2200	TT-2900	TTSK-250	TTSK-300
Technical Information / Teknik Bilgiler	Explanation/ Açıklama	Explanation/ Açıklama	Explanation/ Açıklama	Explanation/ Açıklama
Model No / Model	TT-2200	TT-2900	TTSK-250	TTSK-300
Function / Fonksiyon	High Pressure Cold Washer / Basınçlı Soğuk Yıkama Makinesi	High Pressure Cold Washer / Basınçlı Soğuk Yıkama Makinesi	High Pressure Cold Washer / Basınçlı Soğuk Yıkama Makinesi	High Pressure Cold Washer / Basınçlı Soğuk Yıkama Makinesi
Pump / Pompa	Original Italian / Orjinal İtalyan	Original Italian / Orjinal İtalyan	Original Italian / Orjinal İtalyan	Original Italian / Orjinal İtalyan
Pump Type / Pompa Tipi	3 Ceramic Piston / 3 Seramik Pistonlu	3 Ceramic Piston / 3 Seramik Pistonlu	3 Ceramic Piston / 3 Seramik Pistonlu	3 Ceramic Piston / 3 Seramik Pistonlu
Working Pressure / Çalışma Basıncı	30-150 Bar (Adjustable) / 30-150 Bar (Ayarlanabilir)	30-200 Bar (Adjustable) / 30-200 Bar (Ayarlanabilir)	30-250 Bar (Adjustable) / 30-250 Bar (Ayarlanabilir)	30-300 Bar (Adjustable) / 30-300 Bar (Ayarlanabilir)
Flow / Debi	11Lt / Min. (Adjustable) / 11Lt / Dak. (Ayarlanabilir)	15Lt / Min. (Adjustable) / 15Lt / Dak. (Ayarlanabilir)	15Lt / Min. (Adjustable) / 15Lt / Dak. (Ayarlanabilir)	21Lt / Min. (Adjustable) / 21Lt / Dak. (Ayarlanabilir)
Motor Power / Motor Gücü	3 Kw / 4 Hp	5.5 Kw / 7.5 Hp	7,5 Kw / 10 Hp	11 Kw / 15 Hp
Voltage / Voltaj	220 V / 1 Phase	380 V / 3 Phase	380 V / 3 Phase	380 V / 3 Phase
Pump Safety System / Pompa Emniyet Sistemi	Regulator with By-Pass System / Unloading Control System / By-Pass Sistemli Regülatör, Yüksek Basınç Boşaltma Limitörü	Regulator with By-Pass System / Unloading Control System / By-Pass Sistemli Regülatör, Yüksek Basınç Boşaltma Limitörü	Regulator with By-Pass System / Unloading Control System / By-Pass Sistemli Regülatör, Yüksek Basınç Boşaltma Limitörü	Regulator with By-Pass System / Unloading Control System / By-Pass Sistemli Regülatör, Yüksek Basınç Boşaltma Limitörü
Electric System / Elektrik Sistemi	Earth Leakage Protection Relay / Thermal Relay / Personal Control / Kaçak Akım Rölesi, Termik Koruyucu, Şahıs Kullanım Kontrolü	Earth Leakage Protection Relay / Thermal Relay / Personal Control / Kaçak Akım Rölesi, Termik Koruyucu, Şahıs Kullanım Kontrolü	Earth Leakage Protection Relay / Thermal Relay / Personal Control / Kaçak Akım Rölesi, Termik Koruyucu, Şahıs Kullanım Kontrolü	Earth Leakage Protection Relay / Thermal Relay / Personal Control / Kaçak Akım Rölesi, Termik Koruyucu, Şahıs Kullanım Kontrolü
Seal System / Keçe Sistemi	Special Double Seal Kit / Özel Çift Takım Sızdırmaz Keçe Kiti	Special Double Seal Kit / Özel Çift Takım Sızdırmaz Keçe Kiti	Special Double Seal Kit / Özel Çift Takım Sızdırmaz Keçe Kiti	Special Double Seal Kit / Özel Çift Takım Sızdırmaz Keçe Kiti
Power Transmission / Güç Aktarımı	Special Coupling System / Özel Akuple Kaplin Sistemi	Special Coupling System / Özel Akuple Kaplin Sistemi	Special Coupling System / Özel Akuple Kaplin Sistemi	Special Coupling System / Özel Akuple Kaplin Sistemi
Cabin / Kabin	Reinforced Plastic / Endüstriyel Dayanıklığa Sahip Plastik Kabin	Reinforced Plastic / Endüstriyel Dayanıklığa Sahip Plastik Kabin	Reinforced Plastic / Endüstriyel Dayanıklığa Sahip Plastik Kabin	Reinforced Plastic / Endüstriyel Dayanıklığa Sahip Plastik Kabin
Spray Gun / Tabanca	Special Alloy Gun System / Özel Alaşımından Yapılmış Tabanca Sistemi	Special Alloy Gun System / Özel Alaşımından Yapılmış Tabanca Sistemi	Special Alloy Gun System / Özel Alaşımından Yapılmış Tabanca Sistemi	Special Alloy Gun System / Özel Alaşımından Yapılmış Tabanca Sistemi
Hose / Hortum	10 M R2 Double Wire / 10 Mt R2 Çift Kat Tel Örgülü	10 M R2 Double Wire / 10 Mt R2 Çift Kat Tel Örgülü	10 M R2 Double Wire / 10 Mt R2 Çift Kat Tel Örgülü	10 M R2 Double Wire / 10 Mt R2 Çift Kat Tel Örgülü
Wheels / Tekerlekler	200 Mm 2 Rear Wheels/ 75 Mm 1 Wheel for High Maneuverability / 200 Mm'lik 2 Arka Teker, 75 Mm'lik 1 Ön Teker Taşıma Kulplu Yüksek Manevra Kabiliyeti	200 Mm 2 Rear Wheels/ 75 Mm 1 Wheel for High Maneuverability / 200 Mm'lik 2 Arka Teker, 75 Mm'lik 1 Ön Teker Taşıma Kulplu Yüksek Manevra Kabiliyeti	200 Mm 2 Rear Wheels/ 75 Mm 1 Wheel for High Maneuverability / 200 Mm'lik 2 Arka Teker, 75 Mm'lik 1 Ön Teker Taşıma Kulplu Yüksek Manevra Kabiliyeti	200 Mm 2 Rear Wheels/ 75 Mm 1 Wheel for High Maneuverability / 200 Mm'lik 2 Arka Teker, 75 Mm'lik 1 Ön Teker Taşıma Kulplu Yüksek Manevra Kabiliyeti
Standard Equipment / Standart Ekipman	High Pressure Hose, Spray Gun, Hose Anti-Kink System, Supply Cable 5 Meter / Yüksek Basınçlı Hortum, Yıkama Tabancası, Hortum Dolanma Önleyici Sistem, Besleme Kablosu 5mt	High Pressure Hose, Spray Gun, Hose Anti-Kink System, Supply Cable 5 Meter / Yüksek Basınçlı Hortum, Yıkama Tabancası, Hortum Dolanma Önleyici Sistem, Besleme Kablosu 5mt	High Pressure Hose, Spray Gun, Hose Anti-Kink System, Supply Cable 5 Meter / Yüksek Basınçlı Hortum, Yıkama Tabancası, Hortum Dolanma Önleyici Sistem, Besleme Kablosu 5mt	High Pressure Hose, Spray Gun, Hose Anti-Kink System, Supply Cable 5 Meter / Yüksek Basınçlı Hortum, Yıkama Tabancası, Hortum Dolanma Önleyici Sistem, Besleme Kablosu 5mt
Weight (Net / Gross) / Ağırlık	69 / 76 Kg	86,5 / 95 Kg	86 / 94 Kg	114 / 120 Kg
Dimensions / Boyutlar	65 x 108 x 64 Cm	65 x 108 x 64 Cm	75 x 110 x 78 Cm	75 x 110 x 78 Cm

# HIGH PRESSURE COLD WASHERS

BASINÇLI SOĞUK YIKAMA MAKİNELERİ



## TECHNICAL FEATURES

Teknik Özellikler

Power and performance sets PROPLUS apart from today's high pressure washers. Special production pump and portable body make it enjoyable to use.

Güç ve performans, PROPLUS'ı günümüzün yüksek basınçlı yıkama makinelerinden ayırır. Özel üretim pompa ve portatif gövde, kullanımı keyifli hale getirir.



## HIGH PRESSURE WASHERS

TAHAWASH Technical Information / Teknik Bilgiler	TTSM-150 Explanation/ Açıklama	TTSM-200 Explanation/ Açıklama	TSKP-200 Explanation/ Açıklama	TSKP-250 Explanation/ Açıklama
Model No / Model	TTSM-150	TTSM-200	TSKP-200	TSKP-250
Function / Fonksiyon	High Pressure Washer / Basınçlı Yıkama Makinesi	High Pressure Washer / Basınçlı Yıkama Makinesi	High Pressure Washer / Basınçlı Yıkama Makinesi	High Pressure Washer / Basınçlı Yıkama Makinesi
Pump / Pompa	Original Italian / Orjinal İtalyan	Original Italian / Orjinal İtalyan	Special Italian Pump For Car Wash / İtalyan Oto Yıkama Amaçlı Özel Pompa	Special Italian Pump For Car Wash / İtalyan Oto Yıkama Amaçlı Özel Pompa
Pump Type / Pompa Tipi	3 Ceramic Piston / 3 Seramik Pistonlu	3 Ceramic Piston / 3 Seramik Pistonlu	3 Ceramic Piston / 3 Seramik Pistonlu	3 Ceramic Piston / 3 Seramik Pistonlu
Working Pressure / Çalışma Basıncı	30-150 Bar (Adjustable) / 30-150 Bar (Ayarlanabilir)	30-200 Bar (Adjustable) / 30-200 Bar (Ayarlanabilir)	30-200 Bar (Adjustable) / 30-200 Bar (Ayarlanabilir)	30-250 Bar (Adjustable) / 30-250 Bar (Ayarlanabilir)
Flow / Debi	11Lt / Min. (Adjustable) / 11Lt / Dak. (Ayarlanabilir)	15Lt / Min. (Adjustable) / 15Lt / Dak. (Ayarlanabilir)	15Lt / Min. (Adjustable) / 15Lt / Dak. (Ayarlanabilir)	15Lt / Min. (Adjustable) / 15Lt / Dak. (Ayarlanabilir)
Motor Power / Motor Gücü	3 Kw / 4 Hp	5.5 Kw / 7.5 Hp	5.5 Kw / 7.5 Hp	7,5 Kw / 10 Hp
Voltage / Voltaj	220 V / 1 Phase	380 V / 3 Phase	380 V / 3 Phase	380 V / 3 Phase
Pump Safety System / Pompa Emniyet Sistemi	Regulator with By-Pass System / Unloading Control System / By-Pass Sistemli Regülatör, Yüksek Basınç Boşaltma Limitörü	Regulator with By-Pass System / Unloading Control System / By-Pass Sistemli Regülatör, Yüksek Basınç Boşaltma Limitörü	Regulator with By-Pass System / Unloading Control System / By-Pass Sistemli Regülatör, Yüksek Basınç Boşaltma Limitörü	Regulator with By-Pass System / Unloading Control System / By-Pass Sistemli Regülatör, Yüksek Basınç Boşaltma Limitörü
Electric System / Elektrik Sistemi	Earth Leakage Protection Relay / Thermal Relay / Personal Control / Kaçak Akım Rölesi, Termik Koruyucu, Şahıs Kullanım Kontrolü	Earth Leakage Protection Relay / Thermal Relay / Personal Control / Kaçak Akım Rölesi, Termik Koruyucu, Şahıs Kullanım Kontrolü	Earth Leakage Protection Relay / Thermal Relay / Personal Control / Kaçak Akım Rölesi, Termik Koruyucu, Şahıs Kullanım Kontrolü	Earth Leakage Protection Relay / Thermal Relay / Personal Control / Kaçak Akım Rölesi, Termik Koruyucu, Şahıs Kullanım Kontrolü
Seal System / Keçe Sistemi	Special Double Seal Kit / Özel Çift Takım Sızdırmaz Keçe Kiti	Special Double Seal Kit / Özel Çift Takım Sızdırmaz Keçe Kiti	Special Reinforced Double Seal Kit / Özel Güçlendirilmiş Çift Takım Sızdırmaz Keçe Kiti	Special Reinforced Double Seal Kit / Özel Güçlendirilmiş Çift Takım Sızdırmaz Keçe Kiti
Power Transmission / Güç Aktarımı	Special Coupling System / Özel Akuple Kaplin Sistemi	Special Coupling System / Özel Akuple Kaplin Sistemi	Special Coupling System / Özel Akuple Kaplin Sistemi	Special Coupling System / Özel Akuple Kaplin Sistemi
Cabin / Kabin	Reinforced Plastic / Endüstriyel Dayanıklılığa Sahip Plastik Kabin	Reinforced Plastic / Endüstriyel Dayanıklılığa Sahip Plastik Kabin	Reinforced Plastic / Endüstriyel Dayanıklılığa Sahip Plastik Kabin	Reinforced Plastic / Endüstriyel Dayanıklılığa Sahip Plastik Kabin
Spray Gun / Tabanca	Special Alloy Gun System / Özel Alaşımından Yapılmış Tabanca Sistemi	Special Alloy Gun System / Özel Alaşımından Yapılmış Tabanca Sistemi	Special Alloy Gun System / Özel Alaşımından Yapılmış Tabanca Sistemi	Special Alloy Gun System / Özel Alaşımından Yapılmış Tabanca Sistemi
Hose / Hortum	10 m R2 Double Wire / 10 mt R2 Çift Kat Tel Örgülü	10 m R2 Double Wire / 10 mt R2 Çift Kat Tel Örgülü	10 m R2 Double Wire / 10 mt R2 Çift Kat Tel Örgülü	10 m R2 Double Wire / 10 mt R2 Çift Kat Tel Örgülü
Wheels / Tekerlekler	200 Mm 2 Rear Wheels/ 75 Mm 1 Wheel for High Maneuverability / 200 Mm'lik 2 Arka Teker, 75 Mm'lik 1 Ön Teker Taşıma Kulplu Yüksek Manevra Kabilyeti	200 Mm 2 Rear Wheels/ 75 Mm 1 Wheel for High Maneuverability / 200 Mm'lik 2 Arka Teker, 75 Mm'lik 1 Ön Teker Taşıma Kulplu Yüksek Manevra Kabilyeti	200 Mm 2 Rear Wheels/ 75 Mm 1 Wheel for High Maneuverability / 200 Mm'lik 2 Arka Teker, 75 Mm'lik 1 Ön Teker Taşıma Kulplu Yüksek Manevra Kabilyeti	200 Mm 2 Rear Wheels/ 75 Mm 1 Wheel for High Maneuverability / 200 Mm'lik 2 Arka Teker, 75 Mm'lik 1 Ön Teker Taşıma Kulplu Yüksek Manevra Kabilyeti
Standard Equipment / Standart Ekipman	High Pressure Hose, Spray Gun, Hose Anti-Kink System, Supply Cable 5 Meter / Yüksek Basınçlı Hortum, Yıkama Tabancası, Hortum Dolanma Önleyici Sistem, Besleme Kablosu 5Mt	High Pressure Hose, Spray Gun, Hose Anti-Kink System, Supply Cable 5 Meter / Yüksek Basınçlı Hortum, Yıkama Tabancası, Hortum Dolanma Önleyici Sistem, Besleme Kablosu 5Mt	High Pressure Hose, Spray Gun, Hose Anti-Kink System, Supply Cable 5 Meter / Yüksek Basınçlı Hortum, Yıkama Tabancası, Hortum Dolanma Önleyici Sistem, Besleme Kablosu 5Mt	High Pressure Hose, Spray Gun, Hose Anti-Kink System, Supply Cable 5 Meter / Yüksek Basınçlı Hortum, Yıkama Tabancası, Hortum Dolanma Önleyici Sistem, Besleme Kablosu 5Mt
Weight (Net / Gross) / Ağırlık	69 / 76 Kg	86,5 / 95 Kg	86 / 94 Kg	89 / 97 Kg
Dimensions / Boyutlar	65 x 108 x 64 Cm	65 x 108 x 64 Cm	75 x 110 x 78 Cm	75 x 110 x 78 Cm

# HIGH PRESSURE HOT-COLD WASHERS

## BASINÇLI SICAK-SOĞUK YIKAMA MAKİNELERİ



### TECHNICAL FEATURES

Teknik Özellikler

TTSC series is the answer to the needs of professional pressure washing that is easy, effortless and safe. Heats the water instantly thanks to its serpentine system and combustion box. It provides an economical and fast solution.

TTSC serisi, profesyonel basınçlı yıkama ihtiyaçlarınıza, kolay, zahmetsiz ve güvenli bir şekilde cevap verir. Serpantin sistemi ve yanma odası sayesinde suyu anında ısıtır. Ekonomik ve hızlı bir çözüm sağlar.



**HOT-COLD PRESSURE WASHERS**

<b>TAHAWASH</b>	<b>TTSC-150 HOT-COLD /</b>	<b>TTSC-200 HOT-COLD</b>	<b>TTSC-250 HOT-COLD</b>	<b>TTSC-300 HOT-COLD</b>
<b>Technical Information /</b> Teknik Bilgiler	<b>Explanation / Açıklama</b>	<b>Explanation / Açıklama</b>	<b>Explanation / Açıklama</b>	<b>Explanation / Açıklama</b>
<b>Model No / Model</b>	<b>TTSC-150 HOT-COLD</b>	<b>TTSC-200 HOT-COLD</b>	<b>TTSC-250 HOT-COLD</b>	<b>TTSC-300 HOT-COLD</b>
<b>Function / Fonksiyon</b>	<b>High Pressure Hot-Cold Washer / Yüksek Basınçlı Sıcak-Soğuk Yıkama Makinesi</b>	<b>High Pressure Hot-Cold Washer / Yüksek Basınçlı Sıcak-Soğuk Yıkama Makinesi</b>	<b>High Pressure Hot-Cold Washer / Yüksek Basınçlı Sıcak-Soğuk Yıkama Makinesi</b>	<b>High Pressure Hot-Cold Washer / Yüksek Basınçlı Sıcak-Soğuk Yıkama Makinesi</b>
<b>Pump / Pompa</b>	<b>Original Italian / Orjinal İtalyan</b>	<b>Original Italian / Orjinal İtalyan</b>	<b>Original Italian / Orjinal İtalyan</b>	<b>Original Italian / Orjinal İtalyan</b>
<b>Pump Type / Pompa Tipi</b>	<b>3 Ceramic Piston / 3 Seramik Pistonlu</b>	<b>3 Ceramic Piston / 3 Seramik Pistonlu</b>	<b>3 Ceramic Piston / 3 Seramik Pistonlu</b>	<b>3 Ceramic Piston / 3 Seramik Pistonlu</b>
<b>Working Pressure / Çalışma Basıncı</b>	<b>30-150 Bar (Adjustable) / 30-150 Bar (Ayarlanabilir)</b>	<b>30-200 Bar (Adjustable) / 30-200 Bar (Ayarlanabilir)</b>	<b>30-250 Bar (Adjustable) / 30-250 Bar (Ayarlanabilir)</b>	<b>30-300 Bar (Adjustable) / 30-300 Bar (Ayarlanabilir)</b>
<b>Flow / Debi</b>	<b>11Lt / Min. (Adjustable) / 11Lt / Dak. (Ayarlanabilir)</b>	<b>15Lt / Min. (Adjustable) / 15Lt / Dak. (Ayarlanabilir)</b>	<b>15Lt / Min. (Adjustable) / 15Lt / Dak. (Ayarlanabilir)</b>	<b>21Lt / Min. (Adjustable) / 21Lt / Dak. (Ayarlanabilir)</b>
<b>Motor Power / Motor Gücü</b>	<b>3 Kw / 4 Hp</b>	<b>5,5 Kw / 7,5 Hp</b>	<b>7,5 Kw / 10 Hp</b>	<b>11 Kw / 15 Hp</b>
<b>Voltage / Voltaj</b>	<b>220 V / 1 Phase</b>	<b>380 V / 3 Phase</b>	<b>380 V / 3 Phase</b>	<b>380 V / 3 Phase</b>
<b>Pump Safety System / Pompa Emniyet Sistemi</b>	<b>Regulator with By-Pass System / Unloading Control System / By-Pass Sistemli Regülatör, Yüksek Basınç Boşaltma Limitörü</b>	<b>Regulator with By-Pass System / Unloading Control System / By-Pass Sistemli Regülatör, Yüksek Basınç Boşaltma Limitörü</b>	<b>Regulator with By-Pass System / Unloading Control System / By-Pass Sistemli Regülatör, Yüksek Basınç Boşaltma Limitörü</b>	<b>Regulator with By-Pass System / Unloading Control System / By-Pass Sistemli Regülatör, Yüksek Basınç Boşaltma Limitörü</b>
<b>Electric System / Elektrik Sistemi</b>	<b>Earth Leakage Protection Relay / Thermal Relay / Personal Control / Kaçak Akım Rölesi, Termik Koruyucu, Şahis Kullanım Kontrolü</b>	<b>Earth Leakage Protection Relay / Thermal Relay / Personal Control / Kaçak Akım Rölesi, Termik Koruyucu, Şahis Kullanım Kontrolü</b>	<b>Earth Leakage Protection Relay / Thermal Relay / Personal Control / Kaçak Akım Rölesi, Termik Koruyucu, Şahis Kullanım Kontrolü</b>	<b>Earth Leakage Protection Relay / Thermal Relay / Personal Control / Kaçak Akım Rölesi, Termik Koruyucu, Şahis Kullanım Kontrolü</b>
<b>Seal System / Keçe Sistemi</b>	<b>Special Double Seal Kit / Özel Çift Takım Sızdırmaz Keçe Kiti</b>	<b>Special Double Seal Kit / Özel Çift Takım Sızdırmaz Keçe Kiti</b>	<b>Special Double Seal Kit / Özel Çift Takım Sızdırmaz Keçe Kiti</b>	<b>Special Double Seal Kit / Özel Çift Takım Sızdırmaz Keçe Kiti</b>
<b>Power Transmission / Güç Aktarımı</b>	<b>Special Coupling System / Özel Akuple Kaplin Sistemi</b>	<b>Special Coupling System / Özel Akuple Kaplin Sistemi</b>	<b>Special Coupling System / Özel Akuple Kaplin Sistemi</b>	<b>Special Coupling System / Özel Akuple Kaplin Sistemi</b>
<b>Fuel / Yakıt</b>	<b>Diesel</b>	<b>Diesel</b>	<b>Diesel</b>	<b>Diesel</b>
<b>Tank Capacity / Tank Kapasitesi</b>	<b>20 Lt</b>	<b>20 Lt</b>	<b>30 Lt</b>	<b>30 Lt</b>
<b>Fuel Consumption / Yakıt Sarfiyatı</b>	<b>3-5 Lt / H - 3-5 Lt / S</b>	<b>3-5 Lt / H - 3-5 Lt / S</b>	<b>4-6 Lt / h - 4-6 Lt / S</b>	<b>4-6 Lt / h - 4-6 Lt / S</b>
<b>Combustion Chamber / Yanma Odası</b>	<b>Double-Walled Steel Sheet / Çift Cidarlı Çelik Saç</b>	<b>Double-Walled Steel Sheet / Çift Cidarlı Çelik Saç</b>	<b>Double-Walled Steel Sheet / Çift Cidarlı Çelik Saç</b>	<b>Double-Walled Steel Sheet / Çift Cidarlı Çelik Saç</b>
<b>Ignition System / Ateşleme Sistemi</b>	<b>Injector Injection System / Enjektör Püskürtme Sistemi</b>	<b>Injector Injection System / Enjektör Püskürtme Sistemi</b>	<b>Injector Injection System / Enjektör Püskürtme Sistemi</b>	<b>Injector Injection System / Enjektör Püskürtme Sistemi</b>
<b>Heating Capacity / Isınma Kapasitesi</b>	<b>6000/12000 Cal / H / 6000/12000 Kal / S</b>	<b>6000/12000 Cal / H / 6000/12000 Kal / S</b>	<b>6000/12000 Cal / H / 6000/12000 Kal / S</b>	<b>6000/12000 Cal / H / 6000/12000 Kal / S</b>
<b>Warming System / Isıtma Sistemi</b>	<b>Double Row Coil, Pre-heater, Vertical System / Çift Sıra Serpantinli, Ön Isıtıcı, Dikey Sistem</b>	<b>Double Row Coil, Pre-heater, Vertical System / Çift Sıra Serpantinli, Ön Isıtıcı, Dikey Sistem</b>	<b>Double Row Coil, Pre-heater, Vertical System / Çift Sıra Serpantinli, Ön Isıtıcı, Dikey Sistem</b>	<b>Double Row Coil, Pre-heater, Vertical System / Çift Sıra Serpantinli, Ön Isıtıcı, Dikey Sistem</b>
<b>Pressure Water Temperature / Basınçlı Su Sıcaklığı</b>	<b>0-120 °</b>	<b>0-120 °</b>	<b>0-120 °</b>	<b>0-120 °</b>
<b>Body / Gövde</b>	<b>Heat Resistant Reinforced Plastic / Endüstriyel Dayanıklılığa Sahip Isıya Dayanımlı Plastik Kabin</b>	<b>Heat Resistant Reinforced Plastic / Endüstriyel Dayanıklılığa Sahip Isıya Dayanımlı Plastik Kabin</b>	<b>Reinforced Fireproof Polyester / Endüstriyel Dayanıklılığa Sahip Yanmaz Polyester Kabin</b>	<b>Reinforced Fireproof Polyester / Endüstriyel Dayanıklılığa Sahip Yanmaz Polyester Kabin</b>
<b>Spray Gun / Tabanca</b>	<b>Special Alloy Gun System / Özel Alaşımından Yapılmış Tabanca Sistemi</b>	<b>Special Alloy Gun System / Özel Alaşımından Yapılmış Tabanca Sistemi</b>	<b>Special Alloy Gun System / Özel Alaşımından Yapılmış Tabanca Sistemi</b>	<b>Special Alloy Gun System / Özel Alaşımından Yapılmış Tabanca Sistemi</b>
<b>Hose / Hortum</b>	<b>10 M R2 Double Wire / 10 Mt R2 Çift Kat Tel Örgülü</b>	<b>10 M R2 Double Wire / 10 Mt R2 Çift Kat Tel Örgülü</b>	<b>10 M R2 Double Wire / 10 Mt R2 Çift Kat Tel Örgülü</b>	<b>10 M R2 Double Wire / 10 Mt R2 Çift Kat Tel Örgülü</b>
<b>Wheels / Tekerlekler</b>	<b>200 Mm 2 Rear Wheels/ 75 Mm 1 Wheel for High Maneuverability / 200 Mm'lik 2 Arka Teker, 75 Mm'lik 1 Ön Teker Taşıma Kulplu Yüksek Manevra Kabiliyeti</b>	<b>200 Mm 2 Rear Wheels/ 75 Mm 1 Wheel for High Maneuverability / 200 Mm'lik 2 Arka Teker, 75 Mm'lik 1 Ön Teker Taşıma Kulplu Yüksek Manevra Kabiliyeti</b>	<b>200 Mm 2 Rear Wheels/ 75 Mm 1 Wheel for High Maneuverability / 200 Mm'lik 2 Arka Teker, 75 Mm'lik 1 Ön Teker Taşıma Kulplu Yüksek Manevra Kabiliyeti</b>	<b>200 Mm 2 Rear Wheels/ 75 Mm 1 Wheel for High Maneuverability / 200 Mm'lik 2 Arka Teker, 75 Mm'lik 1 Ön Teker Taşıma Kulplu Yüksek Manevra Kabiliyeti</b>
<b>Standard Equipment / Standart Ekipman</b>	<b>High Pressure Hose, Spray Gun, Hose Anti-Kink System, Supply Cable 5 Meter / Yüksek Basınçlı Hortum, Yıkama Tabancası, Hortum Dolanma Önleyici Sistem, Besleme Kablosu 5 Mt</b>	<b>High Pressure Hose, Spray Gun, Hose Anti-Kink System, Supply Cable 5 Meter / Yüksek Basınçlı Hortum, Yıkama Tabancası, Hortum Dolanma Önleyici Sistem, Besleme Kablosu 5Mt</b>	<b>High Pressure Hose, Spray Gun, Hose Anti-Kink System, Supply Cable 5 Meter / Yüksek Basınçlı Hortum, Yıkama Tabancası, Hortum Dolanma Önleyici Sistem, Besleme Kablosu 5Mt</b>	<b>High Pressure Hose, Spray Gun, Hose Anti-Kink System, Supply Cable 5 Meter / Yüksek Basınçlı Hortum, Yıkama Tabancası, Hortum Dolanma Önleyici Sistem, Besleme Kablosu 5Mt</b>
<b>Weight (Net / Gross) / Ağırlık</b>	<b>162 / 169 Kg</b>	<b>178 / 186 Kg</b>	<b>186 / 195 Kg</b>	<b>219 / 228 Kg</b>
<b>Dimensions / Boyutlar</b>	<b>96 x 122 x 92 Cm</b>	<b>96 x 122 x 92 Cm</b>	<b>97 x 133 x 98 Cm</b>	<b>97 x 133 x 98 Cm</b>

# SEWER & POULTRY CLEANING MACHINES

KANAL AÇMA VE KÜMES TEMİZLEME MAKİNELERİ



## TECHNICAL FEATURES

Teknik Özellikler

**TAHAWASH Sewer Cleaning and Poultry Cleaning Machines provides a perfect wash, easily, safely and effortlessly with its hose winder. Excellent for heavy-duty continuous use.**

TAHAWASH Kanal Açma ve Kümes Temizleme Makineleri, hortum sarma aparatı sayesinde, kolay , güvenli ve zahmetsizce mükemmel bir yıkama sağlar. Ağır işlerde, sürekli kullanım için mükemmeldir.





## SEWER &amp; POULTRY CLEANING

TAHAWASH	TTKA-200	TTKA-250
Technical Information / Teknik Bilgiler	Explanation/ Açıklama	Explanation/ Açıklama
Model No / Model	TTKA-200	TTKA-250
Function / Fonksiyon	Sewer Cleaning Machines / Kanal Açma Makinesi	Sewer Cleaning Machines / Kanal Açma Makinesi
Pump / Pompa	Original Italian / Orjinal İtalyan	Original Italian / Orjinal İtalyan
Pump Type / Pompa Tipi	3 Ceramic Piston / 3 Seramik Pistonlu	3 Ceramic Piston / 3 Seramik Pistonlu
Working Pressure / Çalışma Basıncı	30-200 Bar (Adjustable) / 30-200 Bar (Ayarlanabilir)	30-250 Bar (Adjustable) / 30-250 Bar (Ayarlanabilir)
Flow / Debi	15Lt / Min. (Adjustable) / 15Lt / Dak. (Ayarlanabilir)	15Lt / Min. (Adjustable) / 15Lt / Dak. (Ayarlanabilir)
Motor Power / Motor Gücü	5.5 Kw / 7.5 Hp	7,5 Kw / 10 Hp
Voltage / Voltaj	380 V / 3 Phase	380 V / 3 Phase
Pump Safety System / Pompa Emniyet Sistemi	Regulator with By-Pass System / Unloading Control System / By-Pass Sistemli Regülatör, Yüksek Basınç Boşaltma Limitörü	Regulator with By-Pass System / Unloading Control System / By-Pass Sistemli Regülatör, Yüksek Basınç Boşaltma Limitörü
Electric System / Elektrik Sistemi	Earth Leakage Protection Relay / Thermal Relay / Personal Control / Kaçak Akım Rölesi, Termik Koruyucu, Şahıs Kullanım Kontrolü	Earth Leakage Protection Relay / Thermal Relay / Personal Control / Kaçak Akım Rölesi, Termik Koruyucu, Şahıs Kullanım Kontrolü
Seal System / Keçe Sistemi	Special Double Seal Kit / Özel Çift Takım Sızdırmaz Keçe Kiti	Special Double Seal Kit / Özel Çift Takım Sızdırmaz Keçe Kiti
Power Transmission / Güç Aktarımı	Special Coupling System / Özel Akuple Kaplin Sistemi	Special Coupling System / Özel Akuple Kaplin Sistemi
Cabin / Kabin	Wear-Resistant Lightweight Body / Aşınmaya Dayanıklı Hafif Kabin	Wear-Resistant Lightweight Body / Aşınmaya Dayanıklı Hafif Kabin
Spray Gun / Tabanca	Special Alloy Gun System / Özel Alaşımından Yapılmış Tabanca Sistemi	Special Alloy Gun System / Özel Alaşımından Yapılmış Tabanca Sistemi
Hose Winding Mechanism / Hortum Sarma Mekanizması	Special System with Bearing / Rulman Yataklı Özel Sistem	Special System with Bearing / Rulman Yataklı Özel Sistem
Hose / Hortum	50 m R2 Double Wire Flexible and Bright Hose / 50 Mt R2 Çift Kat Tel Örgülü Parlak ve Kaygan Hortum	50 m R2 Double Wire Flexible and Bright Hose / 50 Mt R2 Çift Kat Tel Örgülü Parlak ve Kaygan Hortum
Standard Equipment / Standart Ekipman	High Pressure Hose, Spray Gun, Hose Anti-Kink System, Supply Cable 5 Meter / Yüksek Basınçlı Hortum, Yıkama Tabancası, Hortum Dolanma Önleyici Sistem, Besleme Kablolu 5 Mt	High Pressure Hose, Spray Gun, Hose Anti-Kink System, Supply Cable 5 Meter / Yüksek Basınçlı Hortum, Yıkama Tabancası, Hortum Dolanma Önleyici Sistem, Besleme Kablolu 5 Mt
Weight (Net / Gross) / Ağırlık	Optional	Optional
Dimensions / Boyutlar	Optional	Optional

# FIELD TYPE HIGH PRESSURE WASHERS

## SAHRA TİPİ BASINÇLI YIKAMA MAKİNELERİ



### TECHNICAL FEATURES

Teknik Özellikler

**TAHAWASH** field type pressure washers enable a perfect, easily and safely. It is designed for use in areas of deprivation. Allows professional cleaning in areas where there is no electricity.

TAHAWASH sahra tipi basınçlı yıkama makineleri kusursuz, kolay ve güvenli bir yıkama sağlar. Yoksunluk alanlarında kullanılmak üzere tasarlanmıştır. Elektriğin olmadığı alanlarda profesyonel temizlik sağlar.



## FIELD TYPE HIGH PRESSURE WASHERS

TAHAWASH	TTSHB-200	TTSHB-250	TTSHD-200	TTSHD-250	TTSHD-200 HT	TTSHD-250 HT
<b>Technical Information / Teknik Bilgiler</b>	<b>Explanation / Açıklama</b>	<b>Explanation / Açıklama</b>	<b>Explanation / Açıklama</b>	<b>Explanation / Açıklama</b>	<b>Explanation / Açıklama</b>	<b>Explanation / Açıklama</b>
<b>Model No / Model</b>	TTSHB-200	TTSHB-250	TTSHD-200	TTSHD-250	TTSHD-200	TTSHD-250
<b>Function / Fonksiyon</b>	Field Type High Pressure Washer / Sahra Tipi Basınçlı Yıkama Makinesi	Field Type High Pressure Washer / Sahra Tipi Basınçlı Yıkama Makinesi	Field Type High Pressure Washer / Sahra Tipi Basınçlı Yıkama Makinesi	Field Type High Pressure Washer / Sahra Tipi Basınçlı Yıkama Makinesi	Field Type High Pressure Washer / Sahra Tipi Basınçlı Yıkama Makinesi	Field Type High Pressure Washer / Sahra Tipi Basınçlı Yıkama Makinesi
<b>Pump / Pompa</b>	Original Italian / Orjinal İtalyan	Original Italian / Orjinal İtalyan	Original Italian / Orjinal İtalyan	Original Italian / Orjinal İtalyan	Original Italian / Orjinal İtalyan	Original Italian / Orjinal İtalyan
<b>Pump Type / Pompa Tipi</b>	3 Ceramic Piston / 3 Seramik Pistonlu	3 Ceramic Piston / 3 Seramik Pistonlu	3 Ceramic Piston / 3 Seramik Pistonlu	3 Ceramic Piston / 3 Seramik Pistonlu	3 Ceramic Piston / 3 Seramik Pistonlu	3 Ceramic Piston / 3 Seramik Pistonlu
<b>Working Pressure / Çalışma Basıncı</b>	30-200 Bar Adjustable / 30-200 Bar Ayarlanabilir	30-250 Bar Adjustable / 30-250 Bar Ayarlanabilir	30-200 Bar Adjustable / 30-200 Bar Ayarlanabilir	30-250 Bar Adjustable / 30-250 Bar Ayarlanabilir	30-200 Bar Adjustable / 30-200 Bar Ayarlanabilir	30-250 Bar Adjustable / 30-250 Bar Ayarlanabilir
<b>Flow / Debi</b>	11Lt / Min - Adjustable / 11Lt / dak - Ayarlanabilir	15Lt / Min - Adjustable / 15Lt / dak - Ayarlanabilir	15Lt / Min - Adjustable / 15Lt / dak - Ayarlanabilir	15Lt / Min - Adjustable / 15Lt / dak - Ayarlanabilir	15Lt / Min - Adjustable / 15Lt / dak - Ayarlanabilir	15Lt / Min - Adjustable / 15Lt / dak - Ayarlanabilir
<b>Motor Power / Motor Gücü</b>	15 Hp	22 Hp	15 Hp	22 Hp	15 Hp	22 Hp
<b>Fuel / Yakıt</b>	Gasoline / Benzin	Gasoline / Benzin	Diesel / Dizel	Diesel / Dizel	Diesel / Dizel	Diesel / Dizel
<b>Warming System / Isıtma Sistemi</b>	None	None	None	None	Double Row Coil, Pre-heater, Vertical System / Çift Sıra Serpantinli, Ön Isıtıcı, Dikey Sistem	Double Row Coil, Pre-heater, Vertical System / Çift Sıra Serpantinli, Ön Isıtıcı, Dikey Sistem
<b>Temperature Control / Sıcaklık Kontrolü</b>	None	None	None	None	Thermostat Control System / Termostat Kontrol Sistemi	Thermostat Control System / Termostat Kontrol Sistemi
<b>Pump Safety System / Pompa Emniyet Sistemi</b>	Regulator with By-Pass System / Unloading Control System / By-Pass Sistemli Regülatör, Yüksek Basınç Boşaltma Limitörü	Regulator with By-Pass System / Unloading Control System / By-Pass Sistemli Regülatör, Yüksek Basınç Boşaltma Limitörü	Regulator with By-Pass System / Unloading Control System / By-Pass Sistemli Regülatör, Yüksek Basınç Boşaltma Limitörü	Regulator with By-Pass System / Unloading Control System / By-Pass Sistemli Regülatör, Yüksek Basınç Boşaltma Limitörü	Regulator with By-Pass System / Unloading Control System / By-Pass Sistemli Regülatör, Yüksek Basınç Boşaltma Limitörü	Regulator with By-Pass System / Unloading Control System / By-Pass Sistemli Regülatör, Yüksek Basınç Boşaltma Limitörü
<b>Seal System / Keçe Sistemi</b>	Special Double Seal Kit / Özel Çift Takım Sızdırmaz Keçe Kiti	Special Double Seal Kit / Özel Çift Takım Sızdırmaz Keçe Kiti	Special Double Seal Kit / Özel Çift Takım Sızdırmaz Keçe Kiti	Special Double Seal Kit / Özel Çift Takım Sızdırmaz Keçe Kiti	Special Double Seal Kit / Özel Çift Takım Sızdırmaz Keçe Kiti	Special Double Seal Kit / Özel Çift Takım Sızdırmaz Keçe Kiti
<b>Power Transmission / Güç Aktarımı</b>	Special Italian Gearbox System / Özel Şanzuman Sistemi	Special Italian Gearbox System / Özel Şanzuman Sistemi	Special Italian Gearbox System / Özel Şanzuman Sistemi	Special Italian Gearbox System / Özel Şanzuman Sistemi	Special Italian Gearbox System / Özel Şanzuman Sistemi	Special Italian Gearbox System / Özel Şanzuman Sistemi
<b>Body / Gövde</b>	Static Painted Special Body / Statik Boyalı Özel Gövde	Static Painted Special Body / Statik Boyalı Özel Gövde	Static Painted Special Body / Statik Boyalı Özel Gövde	Static Painted Special Body / Statik Boyalı Özel Gövde	Static Painted Special Body / Statik Boyalı Özel Gövde	Static Painted Special Body / Statik Boyalı Özel Gövde
<b>Spray Gun / Tabanca</b>	Special Alloy Gun System / Özel Alaşımından Yapılmış Tabanca Sistemi	Special Alloy Gun System / Özel Alaşımından Yapılmış Tabanca Sistemi	Special Alloy Gun System / Özel Alaşımından Yapılmış Tabanca Sistemi	Special Alloy Gun System / Özel Alaşımından Yapılmış Tabanca Sistemi	Special Alloy Gun System / Özel Alaşımından Yapılmış Tabanca Sistemi	Special Alloy Gun System / Özel Alaşımından Yapılmış Tabanca Sistemi
<b>Hose / Hortum</b>	50 M R2 Double Wire / 50 Mt R2 Çift Kat Tel Örgülü	50 M R2 Double Wire / 50 Mt R2 Çift Kat Tel Örgülü	50 M R2 Double Wire / 50 Mt R2 Çift Kat Tel Örgülü	50 M R2 Double Wire / 50 Mt R2 Çift Kat Tel Örgülü	50 M R2 Double Wire / 50 Mt R2 Çift Kat Tel Örgülü	50 M R2 Double Wire / 50 Mt R2 Çift Kat Tel Örgülü
<b>Standard Equipment / Standart Ekipman</b>	High Pressure Hose, Spray Gun, Hose Anti-Kink System / Yüksek Basınçlı Hortum, Yıkama Tabancası, Hortum Dolanma Önleyici Sistem	High Pressure Hose, Spray Gun, Hose Anti-Kink System / Yüksek Basınçlı Hortum, Yıkama Tabancası, Hortum Dolanma Önleyici Sistem	High Pressure Hose, Spray Gun, Hose Anti-Kink System / Yüksek Basınçlı Hortum, Yıkama Tabancası, Hortum Dolanma Önleyici Sistem	High Pressure Hose, Spray Gun, Hose Anti-Kink System / Yüksek Basınçlı Hortum, Yıkama Tabancası, Hortum Dolanma Önleyici Sistem	High Pressure Hose, Spray Gun, Hose Anti-Kink System / Yüksek Basınçlı Hortum, Yıkama Tabancası, Hortum Dolanma Önleyici Sistem	High Pressure Hose, Spray Gun, Hose Anti-Kink System / Yüksek Basınçlı Hortum, Yıkama Tabancası, Hortum Dolanma Önleyici Sistem
<b>Weight (Net / Gross) / Ağırlık</b>	Optional	Optional	Optional	Optional	Optional	Optional
<b>Dimensions / Boyutlar</b>	Optional	Optional	Optional	Optional	Optional	Optional

**WE  
PROVIDING  
SOLUTION  
UNDER  
THE  
SAME  
ROOF**





# HIGH PRESSURE WATER JETS

/ YÜKSEK BASINÇLI SU JETLERİ

# HIGH PRESSURE WATER JETS

## YÜKSEK BASINÇLI SU JETLERİ



### TECHNICAL FEATURES

#### Teknik Özellikler

**TAHAWASH Water jet is the answer for companies that need to perform tough, heavy-duty jobs and thus require: power for cleaning, scrubbing or sandblasting; reliability for short and long periods; safety for the operators and the machine; economy of time and money. It is the ideal solution for shipyards, road yard, mining industries, etc.**

Su jeti, zorlu ve ağır işler yapması gereken ve bu nedenle aşağıdakilere ihtiyaç duyan şirketler için cevaptır:

Temizleme, ovma ve kumlama yapmak için gerek güç; kısa ve uzun süreli kullanımlar için dayanıklılık; makine ve operatör sağlığı için güvenlik; zaman ve para bakımından ekonomik kullanım, tersaneler, yol tersaneleri, madencilik endüstrileri vb. için ideal çözümdür.



## HIGH PRESSURE WATER JETS

<b>TAHAWASH</b>	<b>TTSJ - 22.500</b>	<b>TTSJ - 41.500</b>	<b>TTSJ - 30.600</b>	<b>TTSJ - R-22.500</b>
<b>Technical Information / Teknik Bilgiler</b>	<b>Explanation / Açıklama</b>	<b>Explanation / Açıklama</b>	<b>Explanation / Açıklama</b>	<b>Explanation / Açıklama</b>
<b>Model No / Model</b>	<b>TTSJ - 22.500</b>	<b>TTSJ - 41.500</b>	<b>TTSJ - 30.600</b>	<b>TTSJ - R-22.500</b>
<b>Function / Fonksiyon</b>	<b>High Pressure Water Jet / Yüksek Basınçlı Su Jeti</b>	<b>High Pressure Water Jet / Yüksek Basınçlı Su Jeti</b>	<b>High Pressure Water Jet / Yüksek Basınçlı Su Jeti</b>	<b>High Pressure Water Jet With Trailer / Yüksek Basınçlı Römorklu Su Jeti</b>
<b>Pump / Pompa</b>	<b>Original Italian / Orjinal İtalyan</b>	<b>Original Italian / Orjinal İtalyan</b>	<b>Original Italian / Orjinal İtalyan</b>	<b>Original Italian / Orjinal İtalyan</b>
<b>Pump Type / Pompa Tipi</b>	<b>3 Ceramic Piston / 3 Seramik Pistonlu</b>	<b>3 Ceramic Piston / 3 Seramik Pistonlu</b>	<b>3 Ceramic Piston / 3 Seramik Pistonlu</b>	<b>3 Ceramic Piston / 3 Seramik Pistonlu</b>
<b>Working Pressure / Çalışma Basıncı</b>	<b>0-500 Bar Adjustable / 0-500 Bar Ayarlanabilir</b>	<b>0-500 Bar Adjustable / 0-500 Bar Ayarlanabilir</b>	<b>30-600 Bar Adjustable / 30-600 Bar Ayarlanabilir</b>	<b>0-500 Bar Adjustable / 0-500 Bar Ayarlanabilir</b>
<b>Flow / Debi</b>	<b>22Lt / Min - Adjustable / 22Lt / Dak - Ayarlanabilir</b>	<b>41Lt / Min - Adjustable / 41Lt / Dak - Ayarlanabilir</b>	<b>30Lt / Min - Adjustable / 30Lt / Dak - Ayarlanabilir</b>	<b>22Lt / Min - Adjustable / 22Lt / Dak - Ayarlanabilir</b>
<b>Motor Power / Motor Gücü</b>	<b>22 Kw / 30 Hp</b>	<b>45 Kw / 65 Hp</b>	<b>37 Kw / 52 Hp</b>	<b>30 Kw / 40 Hp</b>
<b>Voltage / Voltaj</b>	<b>380 V / 3 Phase</b>	<b>380 V / 3 Phase</b>	<b>380 V / 3 Phase</b>	<b>380 V / 3 Phase</b>
<b>Pump Safety System / Pompa Emniyet Sistemi</b>	<b>Regulator With Bypass System, Unloading Control System And Safety Valve For High Pressure / Bypass Sistemli Regülatör, Yüksek Basınç Boşaltma Limitörü ve Yüksek Basınç Emniyet Valfi</b>	<b>Regulator With Bypass System, Unloading Control System And Safety Valve For High Pressure / Bypass Sistemli Regülatör, Yüksek Basınç Boşaltma Limitörü ve Yüksek Basınç Emniyet Valfi</b>	<b>Regulator With Bypass System, Unloading Control System And Safety Valve For High Pressure / Bypass Sistemli Regülatör, Yüksek Basınç Boşaltma Limitörü ve Yüksek Basınç Emniyet Valfi</b>	<b>Regulator With Bypass System, Unloading Control System And Safety Valve For High Pressure / Bypass Sistemli Regülatör, Yüksek Basınç Boşaltma Limitörü ve Yüksek Basınç Emniyet Valfi</b>
<b>Electric System / Elektrik Sistemi</b>	<b>Contactora, Star Triangle Panel System And Leakage Relay / Kontaktör, Yıldız Üçgen Pano Sistemi ve Kaçak Akım Rölesi</b>	<b>Contactora, Star Triangle Panel System And Leakage Relay / Kontaktör, Yıldız Üçgen Pano Sistemi ve Kaçak Akım Rölesi</b>	<b>Contactora, Star Triangle Panel System And Leakage Relay / Kontaktör, Yıldız Üçgen Pano Sistemi ve Kaçak Akım Rölesi</b>	<b>Contactora, Star Triangle Panel System And Leakage Relay / Kontaktör, Yıldız Üçgen Pano Sistemi ve Kaçak Akım Rölesi</b>
<b>Seal System / Keçe Sistemi</b>	<b>Special Double Seal Kit / Özel Çift Takım Sızdırmaz Keçe Kiti</b>	<b>Special Double Seal Kit / Özel Çift Takım Sızdırmaz Keçe Kiti</b>	<b>Special Double Seal Kit / Özel Çift Takım Sızdırmaz Keçe Kiti</b>	<b>Special Double Seal Kit / Özel Çift Takım Sızdırmaz Keçe Kiti</b>
<b>Power Transmission / Güç Aktarımı</b>	<b>550 Special Drum and Gear Coupling Transmission Power / 550 Özel Kampana ve Dişli Kaplin Aktarma Gücü</b>	<b>450 Special Drum and Gear Coupling Transmission Power / 450 Özel Kampana ve Dişli Kaplin Aktarma Gücü</b>	<b>550 Special Drum and Gear Coupling Transmission Power / 550 Özel Kampana ve Dişli Kaplin Aktarma Gücü</b>	<b>550 Special Drum and Gear Coupling Transmission Power / 550 Özel Kampana ve Dişli Kaplin Aktarma Gücü</b>
<b>Body / Kabin</b>	<b>2.5 MM Side, Front, Top Covers with Safety and Lock System / Güvelik Kilitli 2,5 MM Yan, Ön, Üst Kapaklar</b>	<b>2.5 MM Side, Front, Top Covers with Safety and Lock System / Güvelik Kilitli 2,5 MM Yan, Ön, Üst Kapaklar</b>	<b>2.5 MM Side, Front, Top Covers with Safety and Lock System / Güvelik Kilitli 2,5 MM Yan, Ön, Üst Kapaklar</b>	<b>Special Body with Lock System and Trailer / Römorklu ve Güvenlik Kilitli Özel Gövde</b>
<b>Spray Gun / Tabanca</b>	<b>High Pressure Trigger Operated, No Reaction / Yüksek Basınç Tetikten Kumandalı, Geri Tepmesiz</b>	<b>High Pressure Trigger Operated, No Reaction / Yüksek Basınç Tetikten Kumandalı, Geri Tepmesiz</b>	<b>High Pressure Trigger Operated, No Reaction / Yüksek Basınç Tetikten Kumandalı, Geri Tepmesiz</b>	<b>High Pressure Trigger Operated, No Reaction / Yüksek Basınç Tetikten Kumandalı, Geri Tepmesiz</b>
<b>Wheels / Tekerlekler</b>	<b>Rear Wheels Fixed with Shaft, Front Rotating Locked Wheel / Arka Millî Sabit Teker, Ön Kilitli Sarhoş Teker.</b>	<b>Rear Wheels Fixed with Shaft, Front Rotating Locked Wheel / Arka Millî Sabit Teker, Ön Kilitli Sarhoş Teker.</b>	<b>Front Fixed Heavy Silicone Load Wheels And Rear Rotating Locked Wheels / Arka Döner Kilitli, Ön Sabit Silikon Ağır Yük Tekerleri</b>	<b>Rear Fixed Heavy Silicone Load Wheels And Front Rotating Locked Wheels / Ön Döner Kilitli, Arka Sabit Silikon Ağır Yük Tekerleri</b>
<b>Standard Equipment / Standart Ekipman</b>	<b>High Pressure Hose, Spray Gun, Hose Anti-Kink System, Supply Cable 5 Meter, Rotating Jet Nozzle / Yüksek Basınçlı Hortum, Yıkama Tabancası, Hortum Dolanma Önleyici Sistem, Besleme Kablosu 5 Mt, Rotopower Nozul</b>	<b>High Pressure Hose, Spray Gun, Hose Anti-Kink System, Supply Cable 5 Meter, Rotating Jet Nozzle / Yüksek Basınçlı Hortum, Yıkama Tabancası, Hortum Dolanma Önleyici Sistem, Besleme Kablosu 5 Mt, Rotopower Nozul</b>	<b>High Pressure Hose, Spray Gun, Hose Anti-Kink System, Supply Cable 5 Meter, Rotating Jet Nozzle / Yüksek Basınçlı Hortum, Yıkama Tabancası, Hortum Dolanma Önleyici Sistem, Besleme Kablosu 5 Mt, Rotopower Nozul</b>	<b>High Pressure Hose, Spray Gun, Hose Anti-Kink System, Supply Cable 5 Meter, Rotating Jet Nozzle / Yüksek Basınçlı Hortum, Yıkama Tabancası, Hortum Dolanma Önleyici Sistem, Besleme Kablosu 5 Mt, Rotopower Nozul</b>
<b>Weight (Net / Gross) / Ağırlık</b>	<b>300 / 400 Kg</b>	<b>700 / 800 Kg</b>	<b>700 / 800 Kg</b>	<b>800 Kg</b>
<b>Dimensions / Boyutlar</b>	<b>90 x 130 x 80 Cm</b>	<b>95 x 115 x 150 Cm</b>	<b>98 x 100 x 155 Cm</b>	<b>100 x 118 Cm</b>

**BEST  
BRAND OF  
TURKEY**



**TÜRKİYE'NİN  
EN İYİ  
MARKASI**





# FOAM AND LIQUID SPRAYING MACHINES

/ KÖPÜK VE SIVI PÜSKÜRTME MAKİNELERİ

# FOAM AND LIQUID SPRAYING MACHINES

KÖPÜK VE SIVI PÜSKÜRTME MAKİNELERİ



## TECHNICAL FEATURES

Teknik Özellikler

With our TTKS-30, TTKS-60 and TTKS-100 foam machines, you can clean the stains such as dirt, dust and mud on your cars, buses, trucks and construction machines more economically by adding water and detergent to them.

TTKS -30, TTKS-60 ve TTKS-100 köpük-sıvı püskürtme makinelerimiz ile otomobil, otobüs, kamyon ve iş makinelerinizdeki kir, toz ve çamur gibi lekeleri içerisine su ve detarjan koyarak daha ekonomik bir şekilde temizleyebilirsiniz.



## FOAM AND LIQUID SPRAYING MACHINES

TAHAWASH	TTKS-30	TTKS-60	TTKS-100
<b>Technical Information /</b> Teknik Bilgiler	<b>Explanation/</b> Açıklama	<b>Explanation/</b> Açıklama	<b>Explanation/</b> Açıklama
<b>Model No / Model</b>	<b>TTKS-30</b>	<b>TTKS-60</b>	<b>TTKS-100</b>
<b>Function / Fonksiyon</b>	<b>Foam-Liquid Spraying /</b> Köpük - Sıvı Püskürtme	<b>Foam-Liquid Spraying /</b> Köpük - Sıvı Püskürtme	<b>Foam-Liquid Spraying /</b> Köpük - Sıvı Püskürtme
<b>Working Pressure /</b> Çalışma Basıncı	<b>4-6 Bar Adjustable /</b> 4-6 Bar Ayarlanabilir	<b>4-6 Bar Adjustable /</b> 4-6 Bar Ayarlanabilir	<b>4-6 Bar Adjustable /</b> 4-6 Bar Ayarlanabilir
<b>Mode of Operation /</b> Çalışma Şekli	<b>Air Compressor /</b> Hava Kompresörü	<b>Air Compressor /</b> Hava Kompresörü	<b>Air Compressor /</b> Hava Kompresörü
<b>Regulator System /</b> Regülâtör Sistemi	<b>Adjustable Regulator /</b> Ayarlanabilir Regülâtör	<b>Adjustable Regulator /</b> Ayarlanabilir Regülâtör	<b>Adjustable Regulator /</b> Ayarlanabilir Regülâtör
<b>Tank Capacity /</b> Tank Kapasitesi	<b>30 Lt</b>	<b>60 Lt</b>	<b>100 Lt</b>
<b>Body / Gövde</b>	<b>Durable Metal Body /</b> Dayanıklı Metal Gövde	<b>Durable Metal Body /</b> Dayanıklı Metal Gövde	<b>Durable Metal Body /</b> Dayanıklı Metal Gövde
<b>Spray Gun / Tabanca</b>	<b>Special Alloy Gun System /</b> Özel Alaşımından Yapılmış Tabanca Sistemi	<b>Special Alloy Gun System /</b> Özel Alaşımından Yapılmış Tabanca Sistemi	<b>Special Alloy Gun System /</b> Özel Alaşımından Yapılmış Tabanca Sistemi
<b>Hose / Hortum</b>	<b>8 M All-Weather Durable</b> <b>Air Hose / 8 Mt Tüm Hava</b> Koşullarına Dayanıklı Hava Hortumu	<b>8 M All-Weather Durable</b> <b>Air Hose / 8 Mt Tüm Hava</b> Koşullarına Dayanıklı Hava Hortumu	<b>8 M All-Weather Durable</b> <b>Air Hose / 8 Mt Tüm Hava</b> Koşullarına Dayanıklı Hava Hortumu
<b>Discharge System /</b> Boşaltma Sistemi	<b>Drain Plug / Tahliye Tapası</b>	<b>Drain Plug / Tahliye Tapası</b>	<b>Drain Plug / Tahliye Tapası</b>
<b>Wheels / Tekerlekler</b>	<b>2 Fixed Wheels for Easy</b> <b>Transportation /</b> Taşıma Kolaylığı Sağlayan 2 Adet Sabit Teker	<b>2 Fixed Wheels for Easy</b> <b>Transportation /</b> Taşıma Kolaylığı Sağlayan 2 Adet Sabit Teker	<b>2 Fixed Wheels for Easy</b> <b>Transportation /</b> Taşıma Kolaylığı Sağlayan 2 Adet Sabit Teker
<b>Standard Equipment /</b> Standart Ekipman	<b>Hose, Spray Gun, Hose Anti-</b> <b>Kink System, / Hortum, Köpük</b> Tabancası, Hortum Dolanma Önleyici Sistem	<b>Hose, Spray Gun, Hose Anti-</b> <b>Kink System, / Hortum, Köpük</b> Tabancası, Hortum Dolanma Önleyici Sistem	<b>Hose, Spray Gun, Hose Anti-</b> <b>Kink System, / Hortum, Köpük</b> Tabancası, Hortum Dolanma Önleyici Sistem
<b>Weight (Net / Gross) / Ağırlık</b>	<b>14 Kg</b>	<b>20 Kg</b>	<b>26 Kg</b>
<b>Dimensions / Boyutlar</b>	<b>65 x 42 x 40 Cm</b>	<b>77 x 43 x 43 Cm</b>	<b>80 x 43 x 47 Cm</b>

# FOAM AND LIQUID SPRAYING MACHINES

## KÖPÜK VE SIVI PÜSKÜRTME MAKİNELERİ



### TECHNICAL FEATURES

#### Teknik Özellikler

With our TTKS-200, TTKS-300 and TTKS-500 foam machines, you can clean more than 1 vehicle at the same time by spraying foam and liquid. Thanks to the larger tank capacity, you can clean more vehicle at once. This will prevent you from wasting more time and spending more labor.

Our chrome foam machines are specially manufactured for the food sector, the maritime sector. It stands out with its chemical resistance.

TTKS-200, TTKS-300 ve TTKS-500 köpük-sıvı püskürtme makinelerimiz ile aynı anda 1'den fazla aracı köpük ve sıvı püskürterek temizleyebilirsiniz. Daha büyük tank kapasitesi sayesinde tek seferde daha fazla aracı temizleyebilirsiniz. Bu sizlerin hem daha fazla zaman kaybetmenizin hem de daha fazla iş gücü harcamanızın önüne geçecektir.

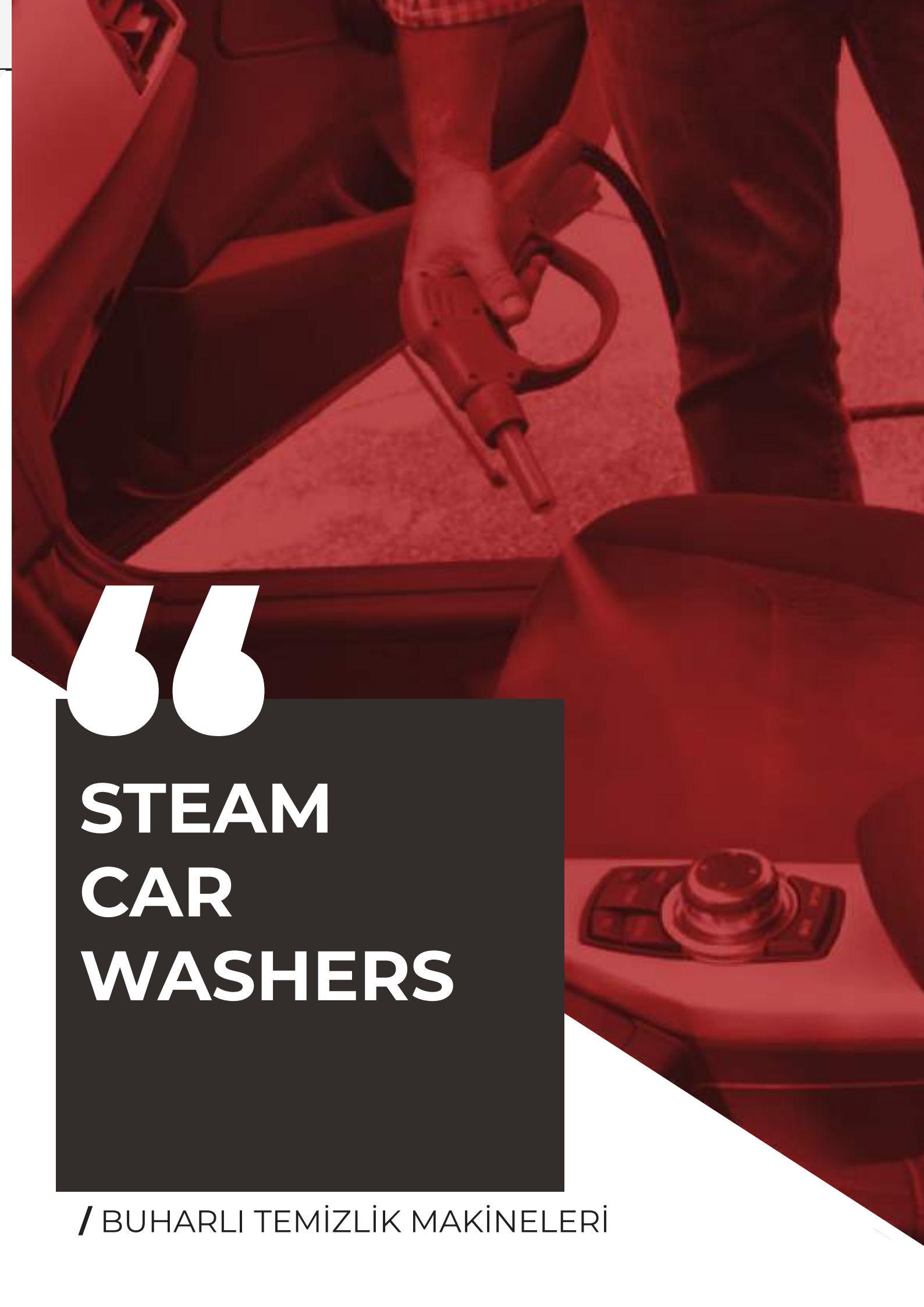
krom köpük makinelerimiz, gıda sektörü, denizcilik sektörü için özel olarak üretilmiştir. Kimyasala dayanıklılığı ile ön plana çıkmaktadır.



## FOAM AND LIQUID SPRAYING MACHINES

TAHAWASH	TTKS-60K	TTKS-100K	TTKSK-100	TTKS-200	TTKS-300	TTKS-500
<b>Technical Information / Teknik Bilgiler</b>	<b>Explanation / Açıklama</b>	<b>Explanation / Açıklama</b>	<b>Explanation / Açıklama</b>	<b>Explanation / Açıklama</b>	<b>Explanation / Açıklama</b>	<b>Explanation / Açıklama</b>
<b>Model No / Model</b>	TTKS-60K CHROME / KROM	TTKS-100K CHROME / KROM	TTKSK-100 WITH COMPRESSOR / KOMPRESÖRLÜ	TTKS-200	TTKS-300	TTKS-500
<b>Function / Fonksiyon</b>	<b>Foam-Liquid Spraying / Köpük - Sıvı Püskürtme</b>	<b>Foam-Liquid Spraying / Köpük - Sıvı Püskürtme</b>	<b>Foam-Liquid Spraying / Köpük - Sıvı Püskürtme</b>	<b>Foam-Liquid Spraying / Köpük - Sıvı Püskürtme</b>	<b>Foam-Liquid Spraying / Köpük - Sıvı Püskürtme</b>	<b>Foam-Liquid Spraying / Köpük - Sıvı Püskürtme</b>
<b>Working Pressure / Çalışma Basıncı</b>	<b>4-6 Bar Adjustable / 4-6 Bar Ayarlanabilir</b>	<b>4-6 Bar Adjustable / 4-6 Bar Ayarlanabilir</b>	<b>4-6 Bar Adjustable / 4-6 Bar Ayarlanabilir</b>	<b>4-6 Bar Adjustable / 4-6 Bar Ayarlanabilir</b>	<b>4-6 Bar Adjustable / 4-6 Bar Ayarlanabilir</b>	<b>4-6 Bar Adjustable / 4-6 Bar Ayarlanabilir</b>
<b>Mode of Operation / Çalışma Şekli</b>	<b>Air Compressor / Hava Kompresörü</b>	<b>Air Compressor / Hava Kompresörü</b>	<b>Air Compressor / Hava Kompresörü</b>	<b>Air Compressor / Hava Kompresörü</b>	<b>Air Compressor / Hava Kompresörü</b>	<b>Air Compressor / Hava Kompresörü</b>
<b>Regulator System / Regülatör Sistemi</b>	<b>Adjustable Regulator / Ayarlanabilir Regülatör</b>	<b>Adjustable Regulator / Ayarlanabilir Regülatör</b>	<b>Adjustable Regulator / Ayarlanabilir Regülatör</b>	<b>Adjustable Regulator / Ayarlanabilir Regülatör</b>	<b>Adjustable Regulator / Ayarlanabilir Regülatör</b>	<b>Adjustable Regulator / Ayarlanabilir Regülatör</b>
<b>Tank Capacity / Tank Kapasitesi</b>	<b>60 Lt</b>	<b>100 Lt</b>	<b>100 Lt + 25 Lt Compressor</b>	<b>200 Lt</b>	<b>300 Lt</b>	<b>500 Lt</b>
<b>Body / Gövde</b>	<b>Stainless Steel / Paslanmaz Çelik</b>	<b>Stainless Steel / Paslanmaz Çelik</b>	<b>Durable Metal Body / Dayanıklı Metal Gövde</b>	<b>Durable Metal Body / Dayanıklı Metal Gövde</b>	<b>Durable Metal Body / Dayanıklı Metal Gövde</b>	<b>Durable Metal Body / Dayanıklı Metal Gövde</b>
<b>Spray Gun / Tabanca</b>	<b>Special Alloy Gun System / Özel Alaşımından Yapılmış Tabanca Sistemi</b>	<b>Special Alloy Gun System / Özel Alaşımından Yapılmış Tabanca Sistemi</b>	<b>Special Alloy Gun System / Özel Alaşımından Yapılmış Tabanca Sistemi</b>	<b>Special Alloy Gun System / Özel Alaşımından Yapılmış Tabanca Sistemi</b>	<b>Special Alloy Gun System / Özel Alaşımından Yapılmış Tabanca Sistemi</b>	<b>Special Alloy Gun System / Özel Alaşımından Yapılmış Tabanca Sistemi</b>
<b>Hose / Hortum</b>	<b>8 M All-Weather Durable Air Hose / 8 Mt Tüm Hava Koşullarına Dayanıklı Hava Hortumu</b>	<b>8 M All-Weather Durable Air Hose / 8 Mt Tüm Hava Koşullarına Dayanıklı Hava Hortumu</b>	<b>8 M All-Weather Durable Air Hose / 8 Mt Tüm Hava Koşullarına Dayanıklı Hava Hortumu</b>	<b>8 M All-Weather Durable Air Hose / 8 Mt Tüm Hava Koşullarına Dayanıklı Hava Hortumu</b>	<b>8 M All-Weather Durable Air Hose / 8 Mt Tüm Hava Koşullarına Dayanıklı Hava Hortumu</b>	<b>8 M All-Weather Durable Air Hose / 8 Mt Tüm Hava Koşullarına Dayanıklı Hava Hortumu</b>
<b>Discharge System / Boşaltma Sistemi</b>	<b>Drain Plug / Tahliye Tapası</b>	<b>Drain Plug / Tahliye Tapası</b>	<b>Drain Plug / Tahliye Tapası</b>	<b>Drain Plug / Tahliye Tapası</b>	<b>Drain Plug / Tahliye Tapası</b>	<b>Drain Plug / Tahliye Tapası</b>
<b>Foam Outlet / Köpük Çıkışı</b>	<b>1</b>	<b>1</b>	<b>1</b>	<b>Optional / 1-3 Opsiyonel</b>	<b>Optional / 1-3 Opsiyonel</b>	<b>Optional / 1-5 Opsiyonel</b>
<b>Standard Equipment / Standart Ekipman</b>	<b>Hose, Spray Gun, Hose Anti-Kink System, / Hortum, Köpük Tabancası, Hortum Dolanma Önleyici Sistem</b>	<b>Hose, Spray Gun, Hose Anti-Kink System, / Hortum, Köpük Tabancası, Hortum Dolanma Önleyici Sistem</b>	<b>Hose, Spray Gun, Hose Anti-Kink System, / Hortum, Köpük Tabancası, Hortum Dolanma Önleyici Sistem</b>	<b>Hose, Spray Gun, Hose Anti-Kink System, / Hortum, Köpük Tabancası, Hortum Dolanma Önleyici Sistem</b>	<b>Hose, Spray Gun, Hose Anti-Kink System, / Hortum, Köpük Tabancası, Hortum Dolanma Önleyici Sistem</b>	<b>Hose, Spray Gun, Hose Anti-Kink System, / Hortum, Köpük Tabancası, Hortum Dolanma Önleyici Sistem</b>
<b>Weight (Net / Gross) / Ağırlık</b>	<b>24 Kg</b>	<b>30 Kg</b>	<b>55 Kg</b>	<b>50 Kg</b>	<b>85 Kg</b>	<b>110 Kg</b>
<b>Dimensions / Boyutlar</b>	<b>77 x 43 x 43 Cm</b>	<b>80 x 43 x 47 Cm</b>	<b>55 x 85 x 95 Cm</b>	<b>65 x 65 x 115 Cm</b>	<b>60 x 60 x 137 Cm</b>	<b>85x 85 x 140 Cm</b>

BEST IN  
INDUSTRIAL  
CLEANING  
**RELIABLE  
CHOICE**



# STEAM CAR WASHERS

/ BUHARLI TEMİZLİK MAKİNELERİ

# STEAM CAR WASHERS

## BUHARLI TEMİZLİK MAKİNELERİ



### TECHNICAL FEATURES

Teknik Özellikler

With our TTBH-01 and TTBH-02 steam cleaning machines, it allows you to clean only inside the vehicle and with our TTBH-0X, TTBH-03 and TTBH-04 steam cleaning machines, it allows you to clean both inside and outside the vehicle. With its temperature up to 140 C° and 8-15 Bar steam output power, you can both clean hard-to-remove stains and perform a more hygienic cleaning.

TTBH-01 ve TTBH-02 buharlı temizleme makinelerimiz ile sadece araç içi ve TTBH-0X, TTBH-03 ve TTBH-04 buharlı temizleme makinelerimiz ile ise hem araç içi hem de araç dışında temizlik yapabilmeyi sağlar. 140 C° 'ye varan sıcaklığı ve 8-15 Bar buhar çıkış gücü ile hem çıkması zor lekeleri temizleyebilir hem de daha hijyenik bir temizlik gerçekleştirebilirsiniz.





## STEAM CAR WASHERS

TAHAWASH	TTBH-01	TTBH-02	TTBH-0X	TTBH-03	TTBH-04
<b>Technical Information /</b> Teknik Bilgiler	<b>Explanation /</b> Açıklama	<b>Explanation /</b> Açıklama	<b>Explanation /</b> Açıklama	<b>Explanation /</b> Açıklama	<b>Explanation /</b> Açıklama
<b>Model No / Model</b>	TTBH-01	TTBH-02	TTBH-0X	TTBH-03	TTBH-04
<b>Function /</b> Fonksiyon	<b>Car Washing Machine with Steam /</b> Buharlı Yıkama Makinesi	<b>Car Washing Machine with Steam /</b> Buharlı Yıkama Makinesi	<b>Car Washing Machine with Steam /</b> Buharlı Yıkama Makinesi	<b>Car Washing Machine with Steam /</b> Buharlı Yıkama Makinesi	<b>Car Washing Machine with Steam /</b> Buharlı Yıkama Makinesi
<b>Working Pressure /</b> Çalışma Basıncı	8 Bar	8 Bar	8 Bar - 15 Bar	8 Bar - 15 Bar	8 Bar - 15 Bar
<b>Warm Up Time /</b> Isınma Süresi	20 Min / 20 Dk	20 Min / 20 Dk	20 Min / 20 Dk	20 Min / 20 Dk	20 Min / 20 Dk
<b>Voltage / Voltaj</b>	220 V / 1 Phase	220 V / 1 Phase	380 V / 3 Phase	380 V / 3 Phase	380 V / 3 Phase
<b>Tank Capacity /</b> Tank Kapasitesi	10 Liter	15 Liter	24 Liter	24 Liter	30 Liter
<b>Steam Temperature /</b> Buhar Sıcaklığı	110° - 140°	110° - 140°	110° - 140°	110° - 140°	110° - 140°
<b>Spray Gun /</b> Tabanca	<b>Trigger-Operated Gun 1 In /</b> Tetikli Tabanca 1 İç	<b>Trigger-Operated Gun 2 In /</b> Tetikli Tabanca 2 İç	<b>Trigger-Operated Gun 1 In - 1 Exterior /</b> Tetikli Tabanca 1 İç - 1 Dış	<b>Trigger-Operated Gun 2 In - 1 Exterior /</b> Tetikli Tabanca 2 İç - 1 Dış	<b>Trigger-Operated Gun 2 In - 2 Exterior /</b> Tetikli Tabanca 2 İç - 2 Dış
<b>Wheels /</b> Tekerlekler	<b>High Maneuverable 4 Wheels System /</b> Yüksek Manevra Kabiliyetli 4 Teker Sistemi	<b>High Maneuverable 4 Wheels System /</b> Yüksek Manevra Kabiliyetli 4 Teker Sistemi	<b>High Maneuverable 4 Wheels System /</b> Yüksek Manevra Kabiliyetli 4 Teker Sistemi	<b>High Maneuverable 4 Wheels System /</b> Yüksek Manevra Kabiliyetli 4 Teker Sistemi	<b>High Maneuverable 4 Wheels System /</b> Yüksek Manevra Kabiliyetli 4 Teker Sistemi
<b>Weight (Net / Gross) /</b> Ağırlık	40 Kg	51 Kg	85 Kg	85 Kg	100 Kg
<b>Dimensions /</b> Boyutlar	42 x 56 x 86 Cm	42 x 45 x 97 Cm	55 x 50 x 106 Cm	55 x 50 x 106 Cm	60 x 56 x 118 Cm

**TAHAWASH  
IS LEADING  
THE WORLD  
WITH  
ITS DESIGNS**



# INDUSTRIAL TYPE VACUUM CLEANERS AND SEAT-CARPET CLEANERS

/ SANAYİ TİPİ SÜPÜRGE VE KOLTUK  
YIKAMA MAKİNELERİ

# WET&DRY VACUUM CLEANERS

ISLAK-KURU ELEKTRİK SÜPÜRGELERİ



## TECHNICAL FEATURES

Teknik Özellikler

**Our 3 –engined and single-engined vacuum cleaners provide you with an economical solution for cleaning wet and dry stains in both industrial cleaning and vehicle cleaning.**

3 motorlu ve tek motorlu süpürgelerimiz, hem endüstriyel temizlik alanında hem de araç temizliğinde ıslak-kuru kirlerin temizlenmesinde sizlere ekonomik bir çözüm sağlar.



## VACUUM CLEANERS

TAHAWASH	TTSG-20WDM	TTSG-35WDM	TTSG-260WDM	TTSG-360WDM	TTSG-55WDM
<b>Technical Information / Teknik Bilgiler</b>	<b>Explanation / Açıklama</b>	<b>Explanation / Açıklama</b>	<b>Explanation / Açıklama</b>	<b>Explanation / Açıklama</b>	<b>Explanation / Açıklama</b>
<b>Model No / Model</b>	TTSG-20WDM	TTSG-35WDM	TTSG-260WDM	TTSG-360WDM	TTSG-55WDM
<b>Function / Fonksiyon</b>	Wet & Dry Vacuum Cleaner / Islak & Kuru Elektrik Süpürgesi	Wet & Dry Vacuum Cleaner / Islak & Kuru Elektrik Süpürgesi	Wet & Dry Vacuum Cleaner / Islak & Kuru Elektrik Süpürgesi	Wet & Dry Vacuum Cleaner / Islak & Kuru Elektrik Süpürgesi	Wet & Dry Vacuum Cleaner / Islak & Kuru Elektrik Süpürgesi
<b>Energy / Enerji</b>	220/240 V	220/240 V	220/230 V – AC	220/240 V	220/240 V
<b>Frequency / Frekans</b>	50/60 Hz	50/60 Hz	50/60 Hz	50/60 Hz	50/60 Hz
<b>Engine / Motor</b>	1200 W / Double Fan Motor / Çift Fanlı Motor	1200 W / Double Fan Motor / Çift Fanlı Motor	2 x 1200 W/Double Fan Motor / Çift Fanlı Motor	3 x 1200 W/Double Fan Motor / Çift Fanlı Motor	3 x 1200 W/Double Fan Motor / Çift Fanlı Motor
<b>Vacuum Power / Vakum Gücü</b>	245 MBar / 24,5 Kpa	245 MBar / 24,5 Kpa	(245 MBar / 24,5 Kpa) x 2	(245 MBar / 24,5 Kpa) x 2	(245 MBar / 24,5 Kpa) x 2
<b>Air Flow / Hava Debisi</b>	61 L/S	61 L/S	110 L/S	300 L/S	300 L/S
<b>Water Removal / Su Kaldırma</b>	2200 Mm	2200 Mm	2500 Mm	2200 Mm	2200 Mm
<b>Tank Capacity / Tank Kapasitesi</b>	20 Lt	35 Lt	60 Lt	60 Lt	60 Lt
<b>Weight (Net/Gross) / Ağırlık (Net/Brüt)</b>	13 / 15 Kg	13.35 / 15.40 Kg	25 / 30 Kg	26.10 / 29.45 Kg	26.10 / 29.45 Kg
<b>Cable / Kablo</b>	2x1 Mm <sup>2</sup> 10 M	2x1 Mm <sup>2</sup> 10 M	2x1,5 Mm <sup>2</sup> 10 M	2x1,5 Mm <sup>2</sup> 10 M	2x1,5 Mm <sup>2</sup> 10 M
<b>Volume / Ses Seviyesi</b>	65 Db	65 Db	70 Db	68 Db	68 Db
<b>Cooling / Soğutma</b>	By-Pass	By-Pass	By-Pass	By-Pass	By-Pass
<b>Tank Material / Tank Materyali</b>	Stainless Steel / Paslanmaz Çelik	Stainless Steel / Paslanmaz Çelik	Stainless Steel / Paslanmaz Çelik	Stainless Steel / Paslanmaz Çelik	Stainless Steel / Paslanmaz Çelik
<b>Hose / Hortum</b>	EVA Ø38 Mm 240 Cm	EVA Ø38 Mm 240 Cm	EVA Ø38 Mm 240 Cm	EVA Ø38 Mm 240 Cm	EVA Ø38 Mm 240 Cm
<b>Lock System / Kilit Sistemi</b>	Metal Lock System / Metal Kilit	Metal Lock System / Metal Kilit	Metal Lock System / Metal Kilit	Metal Lock System / Metal Kilit	Metal Lock System / Metal Kilit
<b>Push Handle / İtme Kolu</b>	Not Including / Hariç	Not Including / Hariç	Including / Dahil	Including / Dahil	Not Including / Hariç
<b>Dimensions / Ölçüler</b>	42 x 42 x 63 Cm	42 x 42 x 78 Cm	48 x 63 x 98 Cm	48 x 63 x 98 Cm	48 x 63 x 98 Cm

# WET&DRY VACUUM CLEANERS

ISLAK-KURU ELEKTRİK SÜPÜRGELEİ



## TECHNICAL FEATURES

Teknik Özellikler

**Our 3 –engined and single-engined vacuum cleaners provide you with an economical solution for cleaning wet and dry stains in both industrial cleaning and vehicle cleaning.**

3 motorlu ve tek motorlu süpürgelerimiz, hem endüstriyel temizlik alanında hem de araç temizliğinde ıslak-kuru kirlerin temizlenmesinde sizlere ekonomik bir çözüm sağlar.



## VACUUM CLEANERS

TAHAWASH	TWD-201	TWD-351	TWD-602	TWD-603	TWD-55
<b>Technical Information / Teknik Bilgiler</b>	<b>Explanation / Açıklama</b>	<b>Explanation / Açıklama</b>	<b>Explanation / Açıklama</b>	<b>Explanation / Açıklama</b>	<b>Explanation / Açıklama</b>
<b>Model No / Model</b>	TWD-201	TWD-351	TWD-602	TWD-603	TWD-55
<b>Function / Fonksiyon</b>	Wet & Dry Vacuum Cleaner / Islak & Kuru Elektrik Süpürgesi	Wet & Dry Vacuum Cleaner / Islak & Kuru Elektrik Süpürgesi	Wet & Dry Vacuum Cleaner / Islak & Kuru Elektrik Süpürgesi	Wet & Dry Vacuum Cleaner / Islak & Kuru Elektrik Süpürgesi	Wet & Dry Vacuum Cleaner / Islak & Kuru Elektrik Süpürgesi
<b>Energy / Enerji</b>	220/240 V	220/240 V	220/230 V – AC	220/240 V	220/240 V
<b>Frequency / Frekans</b>	50/60 Hz	50/60 Hz	50/60 Hz	50/60 Hz	50/60 Hz
<b>Engine / Motor</b>	1200 W / Double Fan Motor / Çift Fanlı Motor	1200 W / Double Fan Motor / Çift Fanlı Motor	2 x 1200 W/Double Fan Motor / Çift Fanlı Motor	3 x 1200 W/Double Fan Motor / Çift Fanlı Motor	3 x 1200 W/Double Fan Motor / Çift Fanlı Motor
<b>Vacuum Power / Vakum Gücü</b>	245 MBar / 24,5 Kpa	245 MBar / 24,5 Kpa	(245 MBar / 24,5 Kpa) x 2	(245 MBar / 24,5 Kpa) x 2	(245 MBar / 24,5 Kpa) x 2
<b>Air Flow / Hava Debisi</b>	61 L/S	61 L/S	110 L/S	300 L/S	300 L/S
<b>Water Removal / Su Kaldırma</b>	2200 Mm	2200 Mm	2500 Mm	2200 Mm	2200 Mm
<b>Tank Capacity / Tank Kapasitesi</b>	20 Lt	35 Lt	60 Lt	60 Lt	60 Lt
<b>Weight (Net/Gross) / Ağırlık (Net/Brüt)</b>	13 / 15 Kg	13.35 / 15.40 Kg	25 / 30 Kg	26.10 / 29.45 Kg	26.10 / 29.45 Kg
<b>Cable / Kablo</b>	2x1 Mm <sup>2</sup> 10 M	2x1 Mm <sup>2</sup> 10 M	2x1,5 Mm <sup>2</sup> 10 M	2x1,5 Mm <sup>2</sup> 10 M	2x1,5 Mm <sup>2</sup> 10 M
<b>Volume / Ses Seviyesi</b>	65 Db	65 Db	70 Db	68 Db	68 Db
<b>Cooling / Soğutma</b>	By-Pass	By-Pass	By-Pass	By-Pass	By-Pass
<b>Tank Material / Tank Materyali</b>	Stainless Steel / Paslanmaz Çelik	Stainless Steel / Paslanmaz Çelik	Stainless Steel / Paslanmaz Çelik	Stainless Steel / Paslanmaz Çelik	Stainless Steel / Paslanmaz Çelik
<b>Hose / Hortum</b>	EVA Ø38 Mm 240 Cm	EVA Ø38 Mm 240 Cm	EVA Ø38 Mm 240 Cm	EVA Ø38 Mm 240 Cm	EVA Ø38 Mm 240 Cm
<b>Lock System / Kilit Sistemi</b>	Metal Lock System / Metal Kilit	Metal Lock System / Metal Kilit	Metal Lock System / Metal Kilit	Metal Lock System / Metal Kilit	Metal Lock System / Metal Kilit
<b>Push Handle / İtme Kolu</b>	Not Including / Hariç	Not Including / Hariç	Including / Dahil	Including / Dahil	Not Including / Hariç
<b>Dimensions / Ölçüler</b>	42 x 42 x 63 Cm	42 x 42 x 78 Cm	48 x 63 x 98 Cm	48 x 63 x 98 Cm	48 x 63 x 98 Cm

# SEAT AND CARPET CLEANERS

KOLTUK VE HALI YIKAMA MAKİNELERİ



## TECHNICAL FEATURES

Teknik Özellikler

With 2 suction motors and 1 spraying motor, you can provide a more detailed cleaning by saving both labor and economic sense in your seats and carpets with our auto coiffeur product.

2 adet emiş motoru ve 1 adet püskürtme motoru ve oto kuaför ürünümüz ile koltuk ve halılarınızda hem iş gücü hem de ekonomik anlamda tasarruf sağlayarak daha detaylı bir temizlik gerçekleştirebilirsiniz.





## SEAT AND CARPET CLEANERS

TAHAWASH	TTHK-20 CC	TTHK-35 CC	TTHK-360 CC	TTHK-60 CC	TTHK-COMBO
<b>Technical Information / Teknik Bilgiler</b>	<b>Explanation / Açıklama</b>	<b>Explanation / Açıklama</b>	<b>Explanation / Açıklama</b>	<b>Explanation / Açıklama</b>	<b>Explanation / Açıklama</b>
<b>Model No / Model</b>	TTHK-20 CC	TTHK-35 CC	TTHK-360 CC	TTHK-60 CC	TTHK-COMBO
<b>Function / Fonksiyon</b>	Washing and Vacuum (Including Shampoo) / Yıkama ve Vakum (Şampuanlı Temizleme)	Washing and Vacuum (Including Shampoo) / Yıkama ve Vakum (Şampuanlı Temizleme)	Washing and Vacuum (Including Shampoo) / Yıkama ve Vakum (Şampuanlı Temizleme)	Washing and Vacuum (Including Shampoo) / Yıkama ve Vakum (Şampuanlı Temizleme)	Washing and Vacuum (Including Shampoo) / Yıkama ve Vakum (Şampuanlı Temizleme)
<b>Energy / Enerji</b>	220/240 V	220/240 V	220/230 V – AC	220/240 V	220/240 V
<b>Frequency / Frekans</b>	50/60 Hz	50/60 Hz	50/60 Hz	50/60 Hz	50/60 Hz
<b>Engine / Motor</b>	1200 W / Double Fan Motor / Çift Fanlı Motor	1200 W / Double Fan Motor / Çift Fanlı Motor	2400 W / Double Fan Motor / Çift Fanlı Motor	2400 W / Double Fan Motor / Çift Fanlı Motor	1200 W
<b>Vacuum Power / Vakum Gücü</b>	250 MBar / 25 Kpa	250 MBar / 25 Kpa	300 MBar / 30 Kpa	300 MBar / 30 Kpa	250 MBar / 25 Kpa
<b>Air Flow / Hava Debisi</b>	120 L/S	120 L/S	120 L/S	120 L/S	120 L/S
<b>Tank Capacity Clean - Dirty / Tank Kapasitesi Temiz - Kirlili</b>	11 / 20 Lt	11 / 35 Lt	20 / 60 Lt	20 / 60 Lt	6,5 Lt
<b>Weight (Net/Gross) / Ağırlık (Net/Brüt)</b>	25 / 30 Kg	25 / 30 Kg	25 / 30 Kg	25 / 30 Kg	14 / 16 Kg
<b>Cable / Kablo</b>	2×1 mm <sup>2</sup> 10 M	2×1 mm <sup>2</sup> 10 M	2×1 mm <sup>2</sup> 10 M	2×1 mm <sup>2</sup> 10 M	2×1 mm <sup>2</sup> 7,5 M
<b>Volume / Ses Seviyesi</b>	65 Db	65 Db	65 Db	65 Db	65 Db
<b>Pump / Pompa</b>	48 W – 3,8 Bar	48 W – 3,8 Bar	48 W – 3,8 Bar	48 W – 3,8 Bar	65 W - 2,9 Bar
<b>Tank Material / Tank Materyali</b>	Stainless Steel / Paslanmaz Çelik	Stainless Steel / Paslanmaz Çelik	Stainless Steel / Paslanmaz Çelik	Stainless Steel / Paslanmaz Çelik	Special Alloy Plastic / Özel Alaşım Plastik
<b>Hose / Hortum</b>	EVA Ø38 Mm 240 Cm	EVA Ø38 Mm 240 Cm	EVA Ø38 Mm 240 Cm	EVA Ø38 Mm 240 Cm	EVA Ø38 Mm 240 Cm
<b>Lock System / Kilit Sistemi</b>	Metal Lock System / Metal Kilit	Metal Lock System / Metal Kilit	Metal Lock System / Metal Kilit	Metal Lock System / Metal Kilit	Plastic Lock System / Plastik Kilit Sistemi
<b>Push Handle / İtme Kolu</b>	Not Including / Hariç	Not Including / Hariç	Including / Dahil	Including / Dahil	Not Including / Hariç
<b>Dimensions / Ölçüler</b>	45 x 49 x 63 Cm	45 x 49 x 80 Cm	48 x 63 x 98 Cm	48 x 63 x 98 Cm	65 x 32,5 x 44 Cm

# HOT AIR BLOWER

ARAÇ İÇİ KURUTMA MAKİNESİ



## TECHNICAL FEATURES

Teknik Özellikler

With our TTA4-200 octopus seat drying machine, you can ensure that the interior of your vehicle is dried faster while cleaning the interior of the vehicle. Thanks to its design, it performs the drying process in a much more economical way.

TTA4-200 ahtapot koltuk kurutma makinemiz ile araç içi temizlikte aracınızın içinin daha hızlı bir şekilde kurutulmasını sağlayabilirsiniz. Tasarımı sayesinde çok daha ekonomik bir şekilde kurutma işlemini gerçekleştirmektedir.

## HOT AIR BLOWER

TAHAWASH

TTA4-200

Technical Information /  
Teknik Bilgiler

Explanation / Açıklama

Model No / Model

TTA4-200

Function / Fonksiyon

Hot Air Blower / Sıcak Hava Üreticisi

Energy / Enerji

220/380 V (Optional / Opsiyonel)

Engine / Motor

1.1 Kw

Resistance / Rezistans

1800 W x 4

Temperature / Sıcaklık

0-120 °C

Weight (Net/Gross) / Ağırlık (Net/Brüt)

27 Kg

Hose / Hortum

10 Mt

Dimensions / Ölçüler

42 x 42 x 62 Cm

**WE  
PRODUCE  
FOR  
YOU**



# CARPET CLEANING AND CARPET DRYING

/ HALI YIKAMA VE HALI KURUTMA

# CARPET CLEANER MACHINE

HALI YIKAMA MAKİNELERİ



## TECHNICAL FEATURES

Teknik Özellikler

**Our C43 carpet and floor cleaning machines help you to clean your carpets and floors more easily and economically.**

C43 halı ve zemin temizleme makinelerimiz sizlerin halı ve zeminlerinizde daha kolay ve daha ekonomik bir temizlik yapmanıza yardımcı olur.



## CARPET CLEANING MACHINE

TAHAWASH

C-43

Technical Information /  
Teknik Bilgiler

Explanation / Açıklama

Model No / Model

C-43

Function / Fonksiyon

Carpet and Floor Cleaning Machine /  
Halı ve Zemin Temizleme Makinesi

Energy / Enerji

220V

Engine / Motor

1200W

Turnover / Devir

155 Turnover /Min. 1800 W x 4 - 155 Devir /Dak.

Tank Capacity / Depo Kapasitesi

10 Lt

Cable / Kablo

12 Mt

Brush Diameter / Fırça Çapı

43 Cm

Weight (Net/Gross) / Ağırlık (Net/Brüt)

41 Kg

Dimensions / Ölçüler

120 x 55 x 42 Cm

# CARPET SPIN DRYERS

HALI KURUTMA MAKİNELERİ



## TECHNICAL FEATURES

Teknik Özellikler

**Our carpet wringing machines provide you with a great advantage in removing the water from your carpets in the carpet washing industry.**

Halı kurutma makinelerimiz, halı yıkama alanında halılarınızdaki suyun giderilmesi için sizlere büyük bir avantaj sağlar.



## CARPET SPIN DRYERS

TAHAWASH	TTHS - CARPET SPIN DRYER - WITH WHEEL SYSTEM / TEKERLEKLİ HALI SIKMA MAKİNESİ	TTHS - CARPET SPIN DRYER - WITH BELLOWS / KÖRÜKLÜ HALI SIKMA MAKİNESİ
<b>Technical Information / Teknik Bilgiler</b>	<b>Explanation / Açıklama</b>	<b>Explanation / Açıklama</b>
<b>Model No / Model</b>	TTHS	TTHS
<b>Function / Fonksiyon</b>	Carpet Spin Dryer - With Wheel System / Halı Kurutma Makinesi - Tekerlek Sistemli	Carpet Spin Dryer - With Bellows / Halı Kurutma Makinesi - Körük Sistemli
<b>Energy / Enerji</b>	220 V / 380 V	220 V / 380 V
<b>Engine / Motor</b>	4 Kw - 5,5 Kw - 7,5 Kw	4 Kw - 5,5 Kw - 7,5 Kw
<b>Inner Drum Diameter / İç Tambur Çapı</b>	38-42 Optional / 38-42 Opsiyonel	38-42 Optional / 38-42 Opsiyonel
<b>Inner Drum Length / İç Tambur Uzunluğu</b>	270 Cm-330 Cm- 420 Cm Optional / 270 Cm-330 Cm-420 Cm Opsiyonel	270 Cm-330 Cm- 420 Cm Optional / 270 Cm-330 Cm-420 Cm Opsiyonel
<b>Drum Material / Tambur Malzemesi</b>	Stainless Steel / Paslanmaz Krom	Stainless Steel / Paslanmaz Krom
<b>Volume / Ses Seviyesi</b>	Quite and Vibrationless Operating / Sessiz ve Sarsıntısız Çalışma Özelliği	Quite and Vibrationless Operating / Sessiz ve Sarsıntısız Çalışma Özelliği
<b>Lock system / Kilit Sistemi</b>	Double Bearing Superior Mechanically Supported Cover / Çift Rulmanlı Üstün Mekanik Destekli Kapak	Double Bearing Superior Mechanically Supported Cover / Çift Rulmanlı Üstün Mekanik Destekli Kapak
<b>Dimensions / Ölçüler</b>	270 X 38 Cm - 330 X 38 Cm - 420 X 38 Cm - 420 X 42 Cm Optional	270 X 38 Cm - 330 X 38 Cm - 420 X 38 Cm - 420 X 42 Cm Optional

WE SERVE  
**THE BEST**  
**SERVICE**

WITH OUR  
**INNOVATION**  
**VISION**



# COIN OPERATED CLEANING MACHINES

/JETONLU TEMİZLEME MAKİNELERİ

# COIN OPERATED FOAM AND LIQUID SPRAYING MACHINES

TEK VE ÇİFT FONKSİYONLU JETONLU MAKİNELER



## TECHNICAL FEATURES

Teknik Özellikler

With our TTJY-200 And TTJK-90 coin operated high pressure washers, your customers can run the machine and wash their own vehicles by putting their fee into the money box in the machine that depends on the system that you will install in gas stations and etc.

TTJY-200 VE TTJK-90 jetonlu makinelerimiz ile benzin istasyonlarında vb. yerlerde müşterileriniz sizin kuracağınız sisteme bağlı olarak ücretini makinede bulunan kumbara haznesine atarak makineyi çalıştırabilir ve kendi araçlarını kendileri yıkayabilirler.



## TAHAWASH COIN OPERATED FOAM AND LIQUID SPRAYING MACHINES

TAHAWASH	TTJK-90
Technical Information / Teknik Bilgiler	Explanation / Açıklama
Model No / Model	TTJX-90
Function / Fonksiyon	Coin Operated Foam-Liquid Spraying Machine / Jetonlu Köpük Sıvı Püskürtme Makinesi
Working Pressure / Çalışma Basıncı	4-6 Bar Adjustable / 4-6 Bar Ayarlanabilir
Mode of Operation / Çalışma Şekli	Air Compressor / Hava Kompresörü
Regulator System / Regülatör Sistemi	Adjustable Regulator / Ayarlanabilir Regülatör
Tank Capacity / Tank Kapasitesi	100 Lt
Body / Gövde	Durable Metal Body / Dayanıklı Metal Gövde
Spray Gun / Tabanca	Special Alloy Gun System / Özel Alaşımdan Yapılmış Tabanca Sistemi
Hose / Hortum	8 M All-Weather Durable Air Hose / 8 Mt Tüm Hava Koşullarına Dayanıklı Hava Hortumu
Discharge System / Boşaltma Sistemi	Drain Plug / Tahliye Tapası
Cabin / Kabin	Electrostatic Painted Metal Sheet. Front and Back Cover for Ease of Intervention in the Mechanical Section. Convenient Design./ Elektrostatik Boyalı Sac. Mekanik Bölümde Müdahale Kolaylığı İçin Ön ve Arka Kapak. Kullanışlı Tasarım
Standard Equipment / Standart Ekipman	Hose, Spray Gun, Hose Anti- Kink System, / Hortum, Köpük Tabancası, Hortum Dolanma Önleyici Sistem
Weight (Net / Gross) / Ağırlık	101 Kg / 102 Kg
Dimensions / Ölçüler	70x85x125 Cm

## COIN OPERATED WASHER

TAHAWASH	TTJY-200
Technical Information / Teknik Bilgiler	Explanation / Açıklama
Model No / Model	TTJY-200
Function / Fonksiyon	High Pressure Washer / Yüksek Basıncılı Yıkama Makinesi
Pump / Pompa	Original Italian / Orjinal İtalyan
Pump Type / Pompa Tipi	3 Ceramic Piston / 3 Seramik Pistonlu
Working Pressure / Çalışma Basıncı	0-200 Bar Adjustable / 0-200 Bar Ayarlanabilir
Flow / Debi	15Lt / Min - Adjustable / 15Lt / Dak - Ayarlanabilir
Motor Power / Motor Gücü	5.5 Kw / 7.5 Hp
Voltage / Voltaj	380 V / 1 Phase
Pump Safety System / Pompa Emniyet Sistemi	Regulator with By-Pass System / Unloading Control System / By- Pass Sistemli Regülatör, Yüksek Basınç Boşaltma Limitörü
Electric System / Elektrik Sistemi	Earth Leakage Protection Relay / Thermal Relay / Personal Control / Kaçak Akım Rölesi, Termik Koruyucu, Şahıs Kullanım Kontrolü
Seal System / Keçe Sistemi	Special Double Seal Kit / Özel Çift Takım Sızdırmaz Keçe Kiti
Power Transmission / Güç Aktarımı	Special Coupling System / Özel Akuple Kaplin Sistemi
Body / Gövde	Electrostatic Painted Metal Sheet. Front and Back Cover for Ease of Intervention in the Mechanical Section. Convenient Design./ Elektrostatik Boyalı Sac. Mekanik Bölümde Müdahale Kolaylığı İçin Ön ve Arka Kapak. Kullanışlı Tasarım
Spray Gun / Tabanca	Italian Trigger Pistol With Grip / İtalyan Kabzeli Tetikli Tabanca
Hose / Hortum	12 Mt R2 350 Bar
Wheels / Tekerlekler	None / Yok
Standard Equipment / Standart Ekipman	High Pressure Hose, Spray Gun, Supply Cable 5 Meter, External Gun Holder, Optional Safety Valve and Start Switch / Yüksek Basıncılı Hortum, Yıkama ve Köpük Tabancası, Besleme Kablosu 5Mt, Harici Tabanca Yeri, İsteğe Bağlı Emniyet Valfi ve Başlatma Şalteri
Weight (Net / Gross) / Ağırlık	143 Kg / 144 Kg
Dimensions / Ölçüler	75 x 90 x125 Cm

# COIN OPERATED CLEANING MACHINES

## JETONLU TEMİZLİK MAKİNELERİ



### TECHNICAL FEATURES

Teknik Özellikler

Our TTJX coin operated washing and foam machines not only wash but also provide foam spraying that unlike coin operated washing machine.

TTJX jetonlu yıkama ve köpük makinelerimiz, jetonlu yıkama makinelerinden farklı olarak sadece yıkama yapmanın yanı sıra ücreti makinede bulunan kumbaraya atarak köpük püskürtme işlemi yapılmasını sağlar.



## COIN-OPERATED CLEANING MACHINES

TAHAWASH	TTJX	TTJ3-03
Technical Information / Teknik Bilgiler	Explanation / Açıklama	Explanation / Açıklama
Model No / Model	TTJX	TTJ3-03
Function / Fonksiyon	High Pressure Washer + Foam Spraying / Yüksek Basıncılı Yıkama ve Köpük Makinesi	High Pressure Washer + Foam + Wax / Yüksek Basıncılı Yıkama + Köpük + Cila
Pump / Pompa	Original Italian / Orjinal İtalyan	Original Italian / Orjinal İtalyan
Pump Type / Pompa Tipi	3 Ceramic Piston / 3 Seramik Pistonlu	3 Ceramic Piston / 3 Seramik Pistonlu
Working Pressure / Çalışma Basıncı	0-200 Bar Adjustable / 0-200 Bar Ayarlanabilir	0-200 Bar Adjustable / 0-200 Bar Ayarlanabilir
Flow / Debi	15Lt / Min - Adjustable / 15Lt / Dak - Ayarlanabilir	15Lt / Min - Adjustable / 15Lt / Dak - Ayarlanabilir
Motor Power / Motor Gücü	5.5 Kw / 7.5 Hp	5.5 Kw / 7.5 Hp
Voltage / Voltaj	380 V / 3 Phases	380 V / 3 Phases
Pump Safety System / Pompa Emniyet Sistemi	Regulator with By-Pass System / Unloading Control System / By-Pass Sistemli Regülatör, Yüksek Basınç Boşaltma Limitörü	Regulator with By-Pass System / Unloading Control System / By-Pass Sistemli Regülatör, Yüksek Basınç Boşaltma Limitörü
Electric System / Elektrik Sistemi	Earth Leakage Protection Relay / Thermal Relay / Personal Control / Kaçak Akım Rölesi, Termik Korumucu, Şahıs Kullanım Kontrolü	Earth Leakage Protection Relay / Thermal Relay / Personal Control / Kaçak Akım Rölesi, Termik Korumucu, Şahıs Kullanım Kontrolü
Seal System / Keçe Sistemi	Special Double Seal Kit / Özel Çift Takım Sızdırmaz Keçe Kiti	Special Double Seal Kit / Özel Çift Takım Sızdırmaz Keçe Kiti
Power Transmission / Güç Aktarımı	Special Coupling System / Özel Akuple Kaplin Sistemi	Special Coupling System / Özel Akuple Kaplin Sistemi
Body / Gövde	Electrostatic Painted Metal Sheet. Front and Back Cover for Ease of Intervention in the Mechanical Section. Convenient Design./ Elektrostatik Boyalı Sac. Mekanik Bölümde Müdahale Kolaylığı İçin Ön ve Arka Kapak. Kullanışlı Tasarım	Electrostatic Painted Metal Sheet. Front and Back Cover for Ease of Intervention in the Mechanical Section. Convenient Design./ Elektrostatik Boyalı Sac. Mekanik Bölümde Müdahale Kolaylığı İçin Ön ve Arka Kapak. Kullanışlı Tasarım
Spray Gun / Tabanca	Italian Trigger Pistol with Grip + Trigger Foam and Liquid Spray / İtalyan Kabzeli Tetikli Tabanca + Tetikli Köpük ve Sıvı Püskürtme	Italian Trigger Pistol with Grip / İtalyan Kabzeli Tetikli Tabanca
Hose / Hortum	12 Mt R2 350 Bar + 8 Mt	12 Mt R2 350 Bar
Wheels / Tekerlekler	None / Yok	None / Yok
Standard Equipment / Standart Ekipman	High Pressure Hose, Spray Gun x2, Supply Cable 5 Meter, Foam Tank, Extrenal Gun Holder, Optional Safety Valve and Start Switch / Yüksek Basıncılı Hortum, Yıkama ve Köpük Tabancası, Besleme Kablosu 5Mt, Köpük Tankı, Harici Tabanca Yeri, İsteğe Bağlı Emniyet Valfi ve Başlatma Şalteri	High Pressure Hose for Boom, Spray Gun x2, Supply Cable 5 Meter, Extrenal Gun Holder, Optional Safety Valve and Start Switch, Z Boom x2, Hose For Boom / Yüksek Basıncılı Hortum, Yıkama ve Köpük Tabancası, Besleme Kablosu 5Mt, Harici Tabanca Yeri, İsteğe Bağlı Emniyet Valfi ve Başlatma Şalteri, Z Pervane x2, Pervane Hortumu
Weight (Net / Gross) / Ağırlık	220 / 221 Kg	122 / 127 Kg
Dimensions / Ölçüler	166 x 103 x 59 Cm	120 x 100 x 160 Cm

# COIN OPERATED VACUUM CLEANER

JETONLU ELEKTRİK SÜPÜRGELERİ



## TECHNICAL FEATURES

Teknik Özellikler

**Our TTJS-60 coin operated vacuum cleaner machines allows you to benefit from the vacuum cleaner service after the putting fee into the money box, as in other coin operated machines.**

TTJS-60 jetonlu süpürge makinelerimiz, diğer jetonlu makinelerde olduğu gibi ücretin kumbaraya atılmasından sonra süpürge hizmetinden faydalanmanızı sağlar.





## COIN OPERATED CLEANING MACHINES

TAHAWASH	TTJS-60	TTJS-BLOWER
Technical Information / Teknik Bilgiler	Explanation / Açıklama	Explanation / Açıklama
Model No / Model	TTJS-60	TTJS-BLOWER
Function / Fonksiyon	Coin Operated Vacuum Cleaner / Jetonlu Elektrik Süpürgesi	Coin Operated Vacuum Cleaner / Jetonlu Elektrik Süpürgesi
Energy / Enerji	220/240 V	220/240 V
Frequency / Frekans	50/60 Hz	50/60 Hz
Engine / Motor	3 x 1200 W - Double Fan Motor / Çift Fanlı Motor	Blower Motor
Vacuum Power / Vakum Gücü	(245 Mbar / 24,5 Kpa) x 2	2000 Mm/H2O
Air Flow / Hava Debisi	300 L/S	300 L/S
Water Removal / Su Kaldırma	2200 Mm	2200 Mm
Tank Capacity / Tank Kapasitesi	60 Lt	60 Lt
Weight (Net / Gross) / Ağırlık	121 / 134 Kg	161 / 171 Kg
Cable / Kablo	2x1,5 Mm <sup>2</sup> 7.2 M	2x1,5 Mm <sup>2</sup> 7.2 M
Volume / Ses Seviyesi	68 Db	68 Db
Cooling / Soğutma	By-Pass	By-Pass
Tank Material / Tank Materyali	Stainless Steel / Paslanmaz Çelik	Stainless Steel / Paslanmaz Çelik
Hose / Hortum	EVA Ø38 Mm 240 Cm	EVA Ø38 Mm 240 Cm
Cabin / Kabin	Electrostatic Painted Metal Sheet. Front and Back Cover for Ease of Intervention in the Mechanical Section. Convenient Design./ Elektrostatik Boyalı Sac. Mekanik Bölümde Müdahale Kolaylığı İçin Ön ve Arka Kapak. Kullanışlı Tasarım	Electrostatic Painted Metal Sheet. Front and Back Cover for Ease of Intervention in the Mechanical Section. Convenient Design./ Elektrostatik Boyalı Sac. Mekanik Bölümde Müdahale Kolaylığı İçin Ön ve Arka Kapak. Kullanışlı Tasarım
Lock System / Kilit Sistemi	Metal Lock System / Metal Kilit	Metal Lock System / Metal Kilit
Dimensions / Ölçüler	100 x 80 x 210 Cm	100 x 80 x 210 Cm

A thick red diagonal stripe runs from the top-left corner to the middle-right edge of the page, separating the white background into two sections.

**THE ESSENCE OF  
OUR BUSINESS IS  
QUALITY**



# LUBRICATION MACHINES

/ YAĞLAMA MAKİNELERİ

# GREASE PUMPS

## GRES POMPALARI



### TECHNICAL FEATURES

Teknik Özellikler

**In areas where you need to use grease, you can save time by using grease pump instead of manual lubrication, and you can lubricate hard-to-reach areas thanks to its hose and special structure.**

Gres yağı kullanmanız gereken alanlarda elle yapılan yağlama yerine gres pompası kullanarak hem zamandan tasarruf edebilir hem de hortumu ve özel yapısı sayesinde ulaşılması zor alanlarda yağlama yapabilirsiniz.



## GREASE PUMPS

TAHAWASH	TTA102-GREASE PUMP / GRES POMPASI	TTA201-GREASE PUMP / GRES POMPASI	TTA202-GREASE PUMP/ GRES POMPASI	TTA203-GREASE PUMP / GRES POMPASI
<b>Technical Information</b> / Teknik Bilgiler	<b>Explanation / Açıklama</b>	<b>Explanation / Açıklama</b>	<b>Explanation / Açıklama</b>	<b>Explanation / Açıklama</b>
<b>Model No / Model</b>	TTA102-GREASE PUMP / GRES POMPASI	TTA2/10 -GREASE PUMP / GRES POMPASI	TTA2/30-GREASE PUMP/ GRES POMPASI	TTA2/50-GREASE PUMP / GRES POMPASI
<b>Function / Fonksiyon</b>	Grease Pump	Grease Pump	Grease Pump	Grease Pump
<b>Capacity / Kapasite</b>	30 Kg	10 Kg	30 Kg	50 Kg
<b>Compression Ratio / Sıkıştırma Oranı</b>	45/1	70/1	70/1	70/1
<b>Air Consumption / Hava Sarfiyatı</b>	80-90 Lt/Min	80-90 Lt/Min	80-90 Lt/Min	80-90 Lt/Min
<b>Operating Pressure / Çalışma Basıncı</b>	6-8 Bar	6-8 Bar	6-8 Bar	6-8 Bar
<b>Yield / Verim</b>	0.800 Kg/Min	0.800 Kg/Min	0.800 Kg/Min	0.800 Kg/Min
<b>Hose / Hortum</b>	R2 - 1/4" 2 Mt	R2 - 1/4" 2 Mt	R2 - 1/4" 2 Mt	R2 - 1/4" 2 Mt
<b>Weight (Net / Gross) / Ağırlık</b>	21 Kg	16.3 Kg	21.5 Kg	23,6 Kg
<b>Dimensions / Ölçüler</b>	42 x 42 x 92 Cm	35 x 35 x 73 Cm	42 x 42 x 92 Cm	42 x 42 x 117 Cm

# OIL EXTRACTION MACHINES

## KARTERDEN YAĞ EMME MAKİNELERİ



### TECHNICAL FEATURES

#### Teknik Özellikler

Oil suction machines allow you to easily evacuate the oil in places that are difficult to reach and drain. Thanks to its design, it first collects the oil from its transparent reservoir so that you can examine the oil that you have discharged, and then allows you to transfer it to the machine's tank.

Karterden yağ emme makineleri sizlere ulaşılması ve boşaltılması zor yerlerdeki yağları kolayca tahliye edebilmenizi sağlar. Tasarımı sayesinde tahliye ettiğiniz yağı inceleyebilmeniz için yağı öncelikle şeffaf haznesinden toplar ve daha sonra da makinenin deposuna aktarım yapabilmenizi sağlar.



## OIL EXTRACTION MACHINES

TAHAWASH	TTK102- OIL EXTRACTION MACHINES / KARTERDEN YAĞ EMME	TTK103- OIL EXTRACTION MACHINES / KARTERDEN YAĞ EMME	TTK104- OIL EXTRACTION MACHINES / KARTERDEN YAĞ EMME	TTK109- OIL EXTRACTION MACHINES / KARTERDEN YAĞ EMME
<b>Technical Information / Teknik Bilgiler</b>	<b>Explanation / Açıklama</b>	<b>Explanation / Açıklama</b>	<b>Explanation / Açıklama</b>	<b>Explanation / Açıklama</b>
<b>Model No / Model</b>	TTK102- OIL EXTRACTION MACHINES / KARTERDEN YAĞ EMME	TTK103- OIL EXTRACTION MACHINES / KARTERDEN YAĞ EMME	TTK104- OIL EXTRACTION MACHINES / KARTERDEN YAĞ EMME	TTK109- OIL EXTRACTION MACHINES / KARTERDEN YAĞ EMME
<b>Air Consumption / Hava Sarfiyatı</b>	80-90 L/Min	80-90 L/Min	80-90 L/Min	80-90 L/Min
<b>Capacity / Kapasite</b>	100 + 10 Lt	100 + 10 Lt	100 Lt	100 + 10 + 20 Lt
<b>Hose Length / Hortum Uzunluğu</b>	2 Meters	2 Meters	2 Meters	2 Meters
<b>Options / Seçenek</b>	Bell Glass / Fanuslu	Funnel + Bell Glass / Hunili + Fanuslu	Funnel / Hunili	Big Funnel + Bell Glass / Büyük Tavalı + Fanuslu
<b>Operating Pressure / Çalışma Basıncı</b>	6-8 Bar	6-8 Bar	6-8 Bar	6-8 Bar
<b>Yield / Verim</b>	3 L/Min	3 L/Min	3 L/Min	3 L/Min
<b>Operating Temperature / Çalışma Sıcaklığı</b>	60-80 °C	60-80 °C	60-80 °C	60-80 °C
<b>Dimensions / Ölçüler</b>	48 X 52 x 128 Cm	48 X 52 x 128 Cm	48 X 52 x 128 Cm	48 X 52 x 128 Cm

# MECHANIC GREASE PUMPS

MEKANİK GRES POMPALARI



## TECHNICAL FEATURES

Teknik Özellikler

**Mechanical Grease Pumps allow you to lubricate with its mechanical parts in places that where there is no air system, without the need for air pressure.**

Mekanik gres pompaları sizlere hava sisteminin olmadığı yerlerde mekanik aksamı sayesinde hava basıncına ihtiyaç duymadan yağlama işlemi yapabilmenizi sağlar.



## LUBRICATION MACHINES

<b>TAHAWASH</b>	<b>TTC101- MECHANIC GREASE PUMP / GRES POMPASI</b>	<b>TTC102-MECHANIC GREASE PUMP/ GRES POMPASI</b>	<b>TTD101-ROTARY MECHANIC OIL PUMP/ TURLU MEKANİK YAĞ POMPASI</b>
<b>Technical Information / Teknik Bilgiler</b>	<b>Explanation / Açıklama</b>	<b>Explanation / Açıklama</b>	<b>Explanation / Açıklama</b>
<b>Model No / Model</b>	<b>TTC101- MECHANIC GREASE PUMP / GRES POMPASI</b>	<b>TTC102-MECHANIC GREASE PUMP/ GRES POMPASI</b>	<b>TTD101-ROTARY MECHANIC OIL PUMP/ TURLU MEKANİK YAĞ POMPASI</b>
<b>Function / Fonksiyon</b>	<b>Mechanic Grease Pump / Mekanik Gres Pompası</b>	<b>Mechanic Grease Pump / Mekanik Gres Pompası</b>	<b>Mechanic Oil Pump / Mekanik Yağ Pompası</b>
<b>Working Type/ Çalışma Şekli</b>	<b>Mechanic / Mekanik</b>	<b>Mechanic / Mekanik</b>	<b>Mechanic / Mekanik</b>
<b>Capacity / Kapasite</b>	<b>10 Kg</b>	<b>25 Kg</b>	<b>10 Lt</b>
<b>Applicatiaon Type / Uygulama Şekli</b>	<b>Trigger Operated / Basmalı</b>	<b>Trigger Operated / Basmalı</b>	<b>Rotary / Turlu</b>
<b>Hose / Hortum</b>	<b>1/4" R1</b>	<b>1/4" R1</b>	<b>1/4" R1</b>
<b>Yield / Verim</b>	<b>9 Gr./Strok</b>	<b>9 Gr./Strok</b>	<b>250 Ml./Round</b>
<b>Weight (Net / Gross) / Ağırlık</b>	<b>16,5 Kg</b>	<b>18 Kg</b>	<b>10,5 Kg</b>
<b>Dimensions / Ölçüler</b>	<b>35 x 35 x 62 Cm</b>	<b>35 x 35 x 80 Cm</b>	<b>35 x 35 x 80 Cm</b>

# OIL DRAINING MACHINES

YAĞ BOŞALTMA MAKİNELERİ



## TECHNICAL FEATURES


Teknik Özellikler

They are products used to drain the oils that need to be evacuated from the compartments of the vehicles such as the engine and differential. Thanks to its design, you can easily evacuate the oils from the vehicles and easily empty these waste oils.

Araçların motor ve diferansiyel gibi bölmelerinden tahliye edilmesi gereken yağları boşaltmak için kullanılan ürünlerdir. Tasarımı sayesinde, araçlardan yağları kolayca tahliye edebilir ve bu atık yağları kolayca boşaltabilirsiniz.

## OIL DRAINING MACHINES

TAHAWASH	TTYB101- OIL DRAINING MACHINES / YAĞ BOŞALTMA MAKİNESİ	TTYB102- OIL DRAINING MACHINES / YAĞ BOŞALTMA MAKİNESİ	TTYB103- OIL DRAINING MACHINES / YAĞ BOŞALTMA MAKİNESİ
Technical Information / Teknik Bilgiler	Explanation / Açıklama	Explanation / Açıklama	Explanation / Açıklama
Model No / Model	TTYB101- OIL DRAINING MACHINES / YAĞ BOŞALTMA MAKİNESİ	TTYB102- OIL DRAINING MACHINES / YAĞ BOŞALTMA MAKİNESİ	TTYB103- OIL DRAINING MACHINES / YAĞ BOŞALTMA MAKİNESİ
Function / Fonksiyon	Oil Draining Machines / Yağ Boşaltma Makinesi	Oil Draining Machines / Yağ Boşaltma Makinesi	Oil Draining Machines / Yağ Boşaltma Makinesi
Capacity / Kapasite	60 Lt	100 Lt	30 Lt
Max Height / Azami Yükseklik	160 Cm	160 Cm	160 Cm
Working Type / Çalışma Şekli	Air / Havalı	Air / Havalı	Air / Havalı
Discharge Pressure / Boşaltma Basıncı	0,5 Bar	0,5 Bar	0,5 Bar
Dimensions / Ölçüler	40,5 X 40,5 X 93 Cm	48 X 52 X 88 Cm	45 X 45 X 123 Cm

A red-tinted background image showing a hand holding a pencil and drawing a gear on a technical drawing. The gear is a large, circular component with many teeth, and the hand is positioned as if it is actively drawing or pointing to it. The overall scene is a technical or engineering drawing process.

**DESIGN IS  
FROM LIFE,  
SAFETY IS  
FROM  
TECHNOLOGY**



# AIR COMPRESSORS

/ HAVA KOMPRESÖRLERİ

# SINGLE STAGE PISTON COMPRESSORS

TEK KADEME HAVA KOMPRESÖRLERİ



## TECHNICAL FEATURES

Teknik Özellikler

Single stage compressors provide you with the necessary air pressure in the areas you need and transfer this pressure to the outside safely.

Tek kademe kompresörler, sizlere ihtiyaç duyduğunuz alanlarda gerekli hava basıncını ve bu basıncı güvenli bir şekilde dışarıya aktarmanızı sağlar.



## SINGLE STAGE PISTON COMPRESSORS

TAHAWASH	D 2-100 D	D 3-200 D	D 4-300	D 5,5-300	D 5,5-500	D 7,5-500	D 10-500	D 15-500
Technical Information / Teknik Bilgiler	Explanation / Açıklama	Explanation / Açıklama	Explanation / Açıklama	Explanation / Açıklama	Explanation / Açıklama	Explanation / Açıklama	Explanation / Açıklama	Explanation / Açıklama
Model No / Model	D 2-100 MT	D 3-200 MT	D 4-300	D 5,5-300	D 5,5-500	D 7,5-500	D 10-500	D 15-500
Function / Fonksiyon	Single Stage Piston Compressor / Tek Kademeli Kompresör	Single Stage Piston Compressor / Tek Kademeli Kompresör	Single Stage Piston Compressor / Tek Kademeli Kompresör	Single Stage Piston Compressor / Tek Kademeli Kompresör	Single Stage Piston Compressor / Tek Kademeli Kompresör	Single Stage Piston Compressor / Tek Kademeli Kompresör	Single Stage Piston Compressor / Tek Kademeli Kompresör	Single Stage Piston Compressor / Tek Kademeli Kompresör
Working Pressure / Çalışma Basıncı	8 Bar	8 Bar	8 Bar	8 Bar	8 Bar	8 Bar	8 Bar	8 Bar
Tank Capacity / Tank Kapasitesi	100 Lt	200 Lt	300 Lt	300 Lt	500 Lt	500 Lt	500 Lt	500 Lt
Piston Displacement / Piston Deplasmanı	145	145	501	649	649	971	1222	1766
Air Connection / Hava Bağlantısı	2xG <sup>3</sup> / <sub>4</sub> "	2xG <sup>3</sup> / <sub>4</sub> "	1xG <sup>3</sup> / <sub>4</sub> " + 1xG <sup>3</sup> / <sub>4</sub> "	2xG <sup>3</sup> / <sub>4</sub> " + 1xG <sup>3</sup> / <sub>4</sub> "	2xG <sup>3</sup> / <sub>4</sub> " + 1xG <sup>3</sup> / <sub>4</sub> "	2xG <sup>3</sup> / <sub>4</sub> " + 1xG <sup>3</sup> / <sub>4</sub> "	2xG <sup>3</sup> / <sub>4</sub> " + 1xG <sup>3</sup> / <sub>4</sub> "	2xG <sup>3</sup> / <sub>4</sub> " + 1xG <sup>3</sup> / <sub>4</sub> "
Electric Panel / Elektrik Paneli	380 V	380 V	380 V	380 V	380 V	380 V	380 V	380 V
Voltage / Akım	220 V	220 V	380 V	380 V	380 V	380 V	380 V	380 V
Star Delta	N/A	N/A	N/A	N/A	N/A	Optional	Optional	Optional
Oil / Yağ	Smart Oil 1000	Smart Oil 1000	Smart Oil 1000	Smart Oil 1000	Smart Oil 1000	Smart Oil 1000	Smart Oil 1000	Smart Oil 1000
Control System / Kontrol Sistemi	Start-Stop	Start-Stop	Start-Stop	Start-Stop	Start-Stop	Start-Stop	Start-Stop	Start-Stop
Weight (Net / Gross) / Ağırlık	86 Kg	132 Kg	147 Kg	180 Kg	264 Kg	283 Kg	297 Kg	465 Kg
Dimensions / Boyutlar	45 x 104 x 82 Cm	45 x 145 x 97 Cm	45 x 175 x 100 Cm	45 x 175 x 103 Cm	64 x 192 x 126 Cm	64 x 192 x 135 Cm	64 x 192 x 137 Cm	70 x 184 x 152 Cm

# DUAL STAGE PISTON COMPRESSORS

ÇİFT KADEME HAVA KOMPRESÖRLERİ



## TECHNICAL FEATURES

Teknik Özellikler

Double stage compressors provide you with the necessary air pressure in the areas you need and transfer this pressure to the outside safely.

Çift kademe kompresörler, sizlere ihtiyaç duyduğunuz alanlarda gerekli hava basıncını ve bu basıncı güvenli bir şekilde dışarıya aktarmanızı sağlar.





## DUAL STAGE PISTON COMPRESSORS

TAHAWASH	D 2-100 MT	D 3-200 MT	D 4-300 T	D 5,5-300 T	D 5,5-500 T	D 7,5-500 T	D 10-500 T
<b>Technical Information /</b> Teknik Bilgiler	<b>Explanation /</b> Açıklama	<b>Explanation /</b> Açıklama	<b>Explanation /</b> Açıklama	<b>Explanation /</b> Açıklama	<b>Explanation /</b> Açıklama	<b>Explanation /</b> Açıklama	<b>Explanation /</b> Açıklama
<b>Model No / Model</b>	D 2-100 D	D 3-200 D	D 4-300 T	D 5,5-300 T	D 5,5-500 T	D 7,5-500 T	D 10-500 T
<b>Function /</b> Fonksiyon	<b>Dual Stage Piston Compressor /</b> Çift Kademe Kompresör	<b>Dual Stage Piston Compressor /</b> Çift Kademe Kompresör	<b>Dual Stage Piston Compressor /</b> Çift Kademe Kompresör	<b>Dual Stage Piston Compressor /</b> Çift Kademe Kompresör	<b>Dual Stage Piston Compressor /</b> Çift Kademe Kompresör	<b>Dual Stage Piston Compressor /</b> Çift Kademe Kompresör	<b>Dual Stage Piston Compressor /</b> Çift Kademe Kompresör
<b>Working Pressure /</b> Çalışma Basıncı	12,5 Bar	12,5 Bar	12,5 Bar	12,5 Bar	12,5 Bar	12,5 Bar	12,5 Bar
<b>Tank Capacity /</b> Tank Kapasitesi	100 Lt	200 Lt	300 Lt	300 Lt	500 Lt	500 Lt	500 Lt
<b>Piston Displacement /</b> Piston Deplasmanı	178	290	334	324	324	647	726
<b>Air Connection /</b> Hava Bağlantısı	2 x G $\frac{3}{4}$ "	2 x G $\frac{3}{4}$ "	1xG $\frac{3}{4}$ " + 1xG $\frac{1}{2}$ "	2xG $\frac{3}{4}$ " + 1xG $\frac{3}{4}$ "	2xG $\frac{3}{4}$ " + 1xG $\frac{3}{4}$ "	2xG $\frac{3}{4}$ " + 1xG $\frac{3}{4}$ "	2xG $\frac{3}{4}$ " + 1xG $\frac{3}{4}$ "
<b>Electric Panel /</b> Elektrik Paneli	380 V	380 V	380 V	380 V	380 V	380 V	380 V
<b>Voltage / Akım</b>	220 V	220 V	380 V	380 V	380 V	380 V	380 V
<b>Star Delta</b>	N/A	N/A	N/A	N/A	N/A	Optional	Optional
<b>Oil / Yağ</b>	Smart Oil 1000	Smart Oil 1000	Smart Oil 1000	Smart Oil 1000	Smart Oil 1000	Smart Oil 1000	Smart Oil 1000
<b>Control System /</b> Kontrol Sistemi	Start-Stop	Start-Stop	Start-Stop	Start-Stop	Start-Stop	Start-Stop	Start-Stop
<b>Weight (Net / Gross) /</b> Ağırlık	81 Kg	127 Kg	167 Kg	198 Kg	330 Kg	350 Kg	365 Kg
<b>Dimensions /</b> Boyutlar	45 x 110 x 82 Cm	45 x 145 x 97 Cm	45 x 176 x 100 Cm	45 x 175 x 103 Cm	64 x 192 x 126 Cm	64 x 192 x 128 Cm	64 x 192 x 136 Cm

# SCREW TYPE COMPRESSORS

VİDALI KOMPRESÖRLER



## TECHNICAL FEATURES

Teknik Özellikler

Screw type compressors provide you with the necessary air pressure in the areas you need and transfer this pressure to the outside safely.

Vidalı kompresörler, sizlere ihtiyaç duyduğunuz alanlarda gerekli hava basıncını ve bu basıncı güvenli bir şekilde dışarıya aktarmanızı sağlar.



## SCREW TYPE COMPRESSORS

TAHAWASH	TIDY-3 DEPOLU	TIDY-4 DEPOLU	TIDY-5 DEPOLU	TIDY-7 DEPOLU	TIDY-10 DEPOLU	TIDY-15 DEPOLU	TIDY-20 DEPOLU
<b>Technical Information /</b> Teknik Bilgiler	<b>Explanation /</b> Açıklama	<b>Explanation /</b> Açıklama	<b>Explanation /</b> Açıklama	<b>Explanation /</b> Açıklama	<b>Explanation /</b> Açıklama	<b>Explanation /</b> Açıklama	<b>Explanation /</b> Açıklama
<b>Model No /</b> Model	TIDY-3 DEPOLU	TIDY-4 DEPOLU	TIDY-5 DEPOLU	TIDY-7 DEPOLU	TIDY-10 DEPOLU	TIDY-15 DEPOLU	TIDY-20 DEPOLU
<b>Function /</b> Fonksiyon	<b>Screw Typw</b> <b>Compressor</b> / Vidalı Kompresör	<b>Screw Typw</b> <b>Compressor</b> / Vidalı Kompresör	<b>Screw Typw</b> <b>Compressor</b> / Vidalı Kompresör	<b>Screw Typw</b> <b>Compressor</b> / Vidalı Kompresör	<b>Screw Typw</b> <b>Compressor</b> / Vidalı Kompresör	<b>Screw Typw</b> <b>Compressor</b> / Vidalı Kompresör	<b>Screw Typw</b> <b>Compressor</b> / Vidalı Kompresör
<b>Working Pressure</b> / Çalışma Basıncı	7,5 / 10 / 13 Bar	7,5 / 10 / 13 Bar	7,5 / 10 / 13 Bar	7,5 / 10 / 13 Bar	7,5 / 10 / 13 Bar	7,5 / 10 / 13 Bar	7,5 / 10 / 13 Bar
<b>Capacity /</b> Kapasite	0,38	0,41 / 0,36	0,56 / 0,46 / 0,35	0,80 / 0,65 / 0,53	1,15 / 0,95 / 0,77	1,70 / 1,40 / 1,16	2,25 / 1,96 / 1,61
<b>Piston Displacement</b> / Piston Deplasmanı	200 Lt	200 Lt	200 Lt	200 Lt	500 Lt	500 Lt	500 Lt
<b>Air Connection</b> / Hava Bağlantısı	2,2	3	4	5,5	7,5	11	15
<b>Connection Size /</b> Bağlantı Ölçüsü	R 1/2	R 1/2	R 1/2	R 1/2	R 3/4	R 3/4	R 3/4

**ORIGINAL  
DESIGNS**

**BEST  
QUALITY  
PRODUCTS**



# GARAGE EQUIPMENTS

/ GARAJ EKİPMANLARI

# WHEEL ALIGNMENT SYSTEMS

## ROT AYAR CİHAZLARI



### TECHNICAL FEATURES

Teknik Özellikler

Wheel alignment devices allow you to adjust the wheels of the vehicles in the fastest and most practical way in the required areas.

Rot ayar cihazları ihtiyaç duyulan alanlarda sizlerin en hızlı ve en pratik şekilde araçların rot ayarlarını yapabilmeyi sağlar.



## WHEEL ALIGNMENT SYSTEMS

TAHAWASH	TT-WA3020	TT-WA3040
Technical Information / Teknik Bilgiler	Explanation / Açıklama	Explanation / Açıklama
Model No / Model	TT-WA3020	TT-WA3040
Function / Fonksiyon	Wheel Alignment System / Rot Ayar Cihazı	Wheel Alignment System / Rot Ayar Cihazı
Display / Ekran	32" LCD and Controller	32" LCD and Controller
Measurement System / Ölçüm Sistemi	A Clear and Real-Time Measurement System that Does not Require an Elevator Thanks To the Wide-Angle Professional Camera / Geniş Açılı Profesyonel Kamera Sayesinde Asansör Gerektirmeyen Net ve Gerçek Zamanlı Ölçüm Sistemi	A Clear and Real-Time Measurement System that Does not Require an Elevator Thanks To the Wide-Angle Professional Camera / Geniş Açılı Profesyonel Kamera Sayesinde Asansör Gerektirmeyen Net ve Gerçek Zamanlı Ölçüm Sistemi
Display Feature / Görüntüleme Özellikleri	Animated Display of all Vehicle Information (Wheel Alignment Adjustment Features, Tire Pressure Details, Displaying with 3D Animated Graphics) / Tüm Araç Bilgilerini Animasyonlu Görüntüleme Özelliği (Rot Ayar Özellikleri, Lastik Basınç Detayları, 3D Animasyonlu Grafikler ile Görüntüleme)	Animated Display of all Vehicle Information (Wheel Alignment Adjustment Features, Tire Pressure Details, Displaying with 3D Animated Graphics) / Tüm Araç Bilgilerini Animasyonlu Görüntüleme Özelliği (Rot Ayar Özellikleri, Lastik Basınç Detayları, 3D Animasyonlu Grafikler ile Görüntüleme)
Measuring Distance / Ölçüm Mesafesi	12 Meter Max	16 Meter Max
Standard Accessories / Standart Aksesuarlar	Camera Column, Cabin, 32" LCD Screen Fast Computer Unit with Windows 10 Operating System, Anti Shock Targets ,4 Multi-Fit Connection Clamps, Steering Lock, Brake Locking Device, Mechanical Rotary Table, Inkjet Printer, Wireless Remote Control, Wifi / Kamera Kolonu, Kabin, 32" LCD Ekran, Windows 10 İşletim Sistemi ile Hızlı Bilgisayar Ünitesi , Anti Şok Targetler, Multi-Fit Bağlantı Klempleri, 4 Adet Direksiyon Kilitleme Aparatı , Fren Kilitleme Aparatı ,Mekanik Döner Tabla , Inkjet Yazıcı , Wireless Uzaktan Kumanda ,Wifi	Camera Column, Cabin, 32" LCD Screen Fast Computer Unit with Windows 10 Operating System, Anti Shock Targets ,4 Multi-Fit Connection Clamps, Steering Lock, Brake Locking Device, Mechanical Rotary Table, Inkjet Printer, Wireless Remote Control, Wifi / Kamera Kolonu, Kabin, 32" LCD Ekran, Windows 10 İşletim Sistemi ile Hızlı Bilgisayar Ünitesi , Anti Şok Targetler, Multi-Fit Bağlantı Klempleri, 4 Adet Direksiyon Kilitleme Aparatı , Fren Kilitleme Aparatı ,Mekanik Döner Tabla , Inkjet Yazıcı , Wireless Uzaktan Kumanda ,Wifi
Weight / Ağırlık	72 Kg	74 Kg
Size / Boyut	45 x 290 x 50 Cm	45 x 290 x 50 Cm

# RIM STRAIGHTENING MACHINES

## JANT DÜZELTME MAKİNELERİ



### TECHNICAL FEATURES

Teknik Özellikler

Rim straightening machines allow you to repair damaged rims in auto service areas without any errors. Thanks to its design, it provides you with ease of use and time saving.

Jant Düzeltme makineleri, oto servis alanlarında sizlere hasarlı jantları hatasız bir şekilde onarmanızı sağlar. Tasarımı sayesinde sizlere kullanım kolaylığı ve zaman tasarrufu sağlamaktadır.





## WHEEL ALIGNMENT SYSTEMS

TAHAWASH	TT-F24	TT-F24WL	TT-RS30WL
Technical Information / Teknik Bilgiler	Explanation / Açıklama	Explanation / Açıklama	Explanation / Açıklama
Model No / Model	TT-F24	TT-F24WL	TT-RS30WL
Function / Fonksiyon	Rim Straightening Machines / Jant Düzeltme Makinesi	Rim Straightening Machines With Lathe / Jant Düzeltme Makinesi Tornalı	Rim Straightening Machines With Lathe / Jant Düzeltme Makinesi Tornalı
Wheel Trim Dimensions / Jant Düzeltme Ebatlar	10"-24" (Inch)	10"-24" (Inch)	10"-30" (Inch)
Hydraulic Motor / Hidrolik Motor	0.55 Kw 900 Rpm	0.55 Kw 900 Rpm	0.55 Kw 900 Rpm
Mechanical Engine / Mekanik Motor	0.55 Kw 900 Rpm	0.55 Kw 900 Rpm	0.55 Kw 900 Rpm
3Phase – Single Phase / 3Faz – Mono Faz	380V-(Optional)220V	380V-(Optional)220V	380V-(Optional)220V
Length / Uzunluk	1200 Mm	1200 Mm	1200 Mm
Width / Genişlik	800 Mm	800 Mm	800 Mm
Height / Yükseklik	1600 Mm	1600 Mm	1600 Mm
Weigh / Ağırlık	280 Kg	370 Kg	430 Kg
Hydraulic pressing force / Hidrolik Basınç Gücü	5,0 Tons	5,0 Tons	5,0 Tons

# AUTOMATIC TYRE CHANGERS

LASTİK SÖKME-TAKMA MAKİNELERİ



## TECHNICAL FEATURES

Teknik Özellikler

Tire changing machines provide opportunity to you that remove and install tires safely and quickly in the required areas.

Lastik sökme takma makineleri ihtiyaç duyulan alanlarda sizlere güvenli ve hızlı bir şekilde lastik sökme ve takma imkanı sağlamaktadır.



## AUTOMATIC TYRE CHANGERS

TAHAWASH	TT-NT26R	TT-NT28	TT-MOTO24Y
Technical Information / Teknik Bilgiler	Explanation / Açıklama	Explanation / Açıklama	Explanation / Açıklama
Model No / Model	TT-NT26R	TT-NT28	TT-MOTO24Y
Function / Fonksiyon	Automatic Tyre Changer / Otomatik Lastik Sökme Makinesi	Automatic Tyre Changer / Otomatik Lastik Sökme Makinesi	Semi-Automatic Tyre Changer For Motorcycle/Yarı-Otomatik Motorsiklet Lastik Sökme Makinesi
Tire Diameter Range / Lastik Çap Aralığı	9" – 26" (Inch)	9" – 28" (Inch)	12" – 24" (Inch)
Max. Tire Weight / Max. Lastik Ağırlığı	75 Kg	75 Kg	75 Kg
Power / Güç	1.1 kW / 380 V (Opsiyonel 220 V)	1,1kw / 380V (Opsiyonel 220V)	1,1kw / 380V (Opsiyonel 220V)
Table Rotation Speed / Tabla Dönüş Hızı	6 – 16 Rpm	6 – 16 Rpm	6 – 16 Rpm
Operating Pressure / Kullanma Basıncı	8 – 10 Bar	8 – 10 Bar	8 – 10 Bar
Max Pressing Force / Maks Baskı Gücü	6000 N Horizontal – 3000 N Vertical / 6000 N Yatay – 3000 N Düşey	6000 N Horizontal – 3000 N Vertical / 6000 N Yatay – 3000 N Düşey	6000 N Horizontal – 3000 N Vertical / 6000 N Yatay – 3000 N Düşey
Gross Weight / Brüt Ağırlık	295 Kg	325 Kg	225 Kg
Packaging Dimensions / Ambalaj Boyutları	115x100x190 Cm	115x100x190 Cm	115x100x190 Cm

# AUTOMATIC TRUCK TYRE CHANGERS

LASTİK SÖKME-TAKMA MAKİNELERİ



## TECHNICAL FEATURES

Teknik Özellikler

**Tire changing machines provide opportunity to you that remove and install tires safely and quickly in the required areas.**

Lastik sökme takma makineleri ihtiyaç duyulan alanlarda sizlere güvenli ve hızlı bir şekilde lastik sökme ve takma imkanı sağlamaktadır.



## AUTOMATIC TRUCK TYRE CHANGERS

TAHAWASH

TT-NT1430

Technical Information /  
Teknik Bilgiler

Explanation / Açıklama

Model No / Model

TT-NT1430

Function / Fonksiyon

Automatic Truck Tyre Changer /  
Tam Otomatik Kamyon Lastik Sökme Makinesi

Tire Diameter Range / Lastik Çap Aralığı

14" – 30" (Inch)

Max. Tire Weight / Maks. Lastik Ağırlığı

1500 Kg

Power / Güç

1.5 kW / 380 V (Opsiyonel 220 V)

Table Rotation Speed / Tabla Dönüş Hızı

6 – 16 Rpm

Operating Pressure / Kullanma Basıncı

8 – 130 Bar

Max. Pressing Force / Maks. Baskı Gücü

1865 Kg

Gross Weight / Brüt Ağırlık

630 Kg

Packaging Dimensions / Ambalaj Boyutları

150x160x105 Cm

# STABLE WHEEL BALANCER

SABİT BALANS MAKİNELERİ



## TECHNICAL FEATURES

Teknik Özellikler

**Stable balancing machines allow you to quickly make precise balancing in the areas that where is needed.**

Sabit balans makineleri, ihtiyaç duyulan alanlarda sizlerin hızlı bir şekilde hassas balans ayarı yapabilmenizi sağlar.



## STABLE WHEEL BALANCER

TAHAWASH	SIRION PRO/S	SIRION LX	SIRION PRO/ECO	SIRION PRO/S PLUS	SIRION TRUCK
<b>Technical Information / Teknik Bilgiler</b>	<b>Explanation / Açıklama</b>	<b>Explanation / Açıklama</b>	<b>Explanation / Açıklama</b>	<b>Explanation / Açıklama</b>	<b>Explanation / Açıklama</b>
<b>Model No / Model</b>	SIRION PRO/S	SIRION LX	SIRION PRO/ECO	SIRION PRO/S PLUS	SIRION TRUCK
<b>Function / Fonksiyon</b>	Stable Wheel Balance Machine with Laser / Lazerli Sabit Balans Makinesi	Stable Wheel Balance Machine with Computer / Bilgisayarlı Sabit Balans Makinesi	Stable Wheel Balance Machine with Laser / Lazerli Sabit Balans Makinesi	Stable Wheel Balance Machine with Laser / Lazerli Sabit Balans Makinesi	Truck-Bus Group Stable Wheel Balance Machine / Kamyon-Otobüs Grubu Sabit Balans Makinesi
<b>Display / Ekran</b>	24" LCD and Controller - Tuş Takımı	19" LCD and Controller - Tuş Takımı	19" LCD and Controller - Tuş Takımı	24" LCD and Controller - Tuş Takımı	24" LCD and Controller - Tuş Takımı
<b>Balancing Speed / Balanslama Hızı</b>	200 Turnover/Min - 200 Devir/Dak	200 Turnover/Min - 200 Devir/Dak	200 Turnover/Min - 200 Devir/Dak	200 Turnover/Min - 200 Devir/Dak	200 Turnover/Min - 200 Devir/Dak (For Car) 80 Turnover/Min - 80 Devir/Dak (For Truck)
<b>Calibration Type / Kalibrasyon Tipi</b>	Automatic / Otomatik	Automatic / Otomatik	Automatic / Otomatik	Automatic / Otomatik	Automatic / Otomatik
<b>Max Wheel Weight / Maks. Tekerlek Ağırlığı</b>	75 Kg	65 Kg	75 Kg	75 Kg	250 Kg
<b>Rim Diameter / Jant Çapı</b>	10" - 30" (Inch)	10" - 24" (Inch)	10" - 30" (Inch)	10" - 30" (Inch)	10" - 30" (Inch)
<b>Rim Width / Jant Geniliği</b>	1.5" - 20" (Inch)	1.5" - 20" (Inch)	1.5" - 20" (Inch)	1.5" - 20" (Inch)	1.5" - 20" (Inch)
<b>Balance Time / Balans Süresi</b>	6 Sec. - 6 Sn	8 Sec. - 8 Sn	6 Sec. - 6 Sn	6 Sec. - 8 Sn	8-20 Sec. - 8-20 Sn
<b>Air Pressure / Hava Basıncı</b>	4-6 Bar			4-6 Bar	8-10 Bar
<b>Energy / Enerji</b>	115V / 230V	230V / 1 Ph	230V / 1 Ph	115V / 230V	230V / 1 Ph
<b>Volume / Ses</b>	50 / 60 Hz	50 / 60 Hz	50 / 60 Hz	50 / 60 Hz	50 / 60 Hz

# MOBILE WHEEL BALANCER

SEYYAR BALANS MAKİNELERİ



## TECHNICAL FEATURES

Teknik Özellikler

**Mobile balancing machines allow you to quickly make precise balancing in the areas that where is needed.**

Seyyar balans makineleri, ihtiyaç duyulan alanlarda sizlerin hızlı bir şekilde hassas balans ayarı yapabilmenizi sağlar.





## MOBILE WHEEL BALANCER

TAHAWASH

RR-33

Technical Information /  
Teknik BilgilerExplanation/  
AçıklamaModel No /  
Model

TT-RR-33

Function /  
FonksiyonMobile Wheel Balance  
Machine / Seyyar Balans  
MakinesiDisplay /  
EkranDigital Display /  
Dijital GöstergeBalancing Speed /  
Balanslama Hızı

85 - 175 Km/H

Rotation Speed / Dönüş  
Hızı

3000 Rpm

Stand Capacity / Sehpa  
Kapasitesi

800 - 5000 Kg

Energy / Enerji

380 V / 3 Ph. -  
5.5 Hp

Volume / Ses

50 Hz

# HEADLIGHT TESTERS

## FAR AYAR CİHAZLARI



### TECHNICAL FEATURES

Teknik Özellikler

Headlight adjustment devices provide you with the opportunity to make precise headlight adjustments in professional areas.

Far ayar cihazları profesyonel alanlarda sizlere hassas far ayarı yapabilme imkanı sağlamaktadır.



## HEADLIGHT TESTERS

TAHAWASH	TT-HD TEST	TT-HD TEST PRO
<b>Technical Information /</b> Teknik Bilgiler	<b>Explanation / Açıklama</b>	<b>Explanation / Açıklama</b>
<b>Model No / Model</b>	TT-HD TEST	TT-HD TEST PRO
<b>Function / Fonksiyon</b>	Stable Wheel Balance Machine with Laser / Lazerli Sabit Balans Makinesi	Stable Wheel Balance Machine with Computer / Bilgisayarlı Sabit Balans Makinesi
<b>Display / Ekran</b>	Digital Screen / Dijital Gösterge	Digital Screen / Dijital Gösterge
<b>Sonar Type / Sonar Tipi</b>	LDR Sonar / LDR Sonar	LDR Sonar / LDR Sonar
<b>Laser Type / Lazer Tipi</b>	Ultra Stream Laser / Ultra Stream Lazer	Ultra Stream Twin Laser / Ultra Stream Lazer x 2
<b>Number of Lasers / Lazer Sayısı</b>	Laser Measuring / Lazerli Terazileme	2 Pcs Laser Measuring / Çift Lazerli Terazileme
<b>Lens / Lens</b>	PL Lens / PL Lens	PL Lens / PL Lens
<b>Battery / Batarya</b>	9V DC Battery / 9V DC Batarya	9V DC Battery / 9V DC Batarya
<b>System / Sistem</b>	Slide Off Lock System / Slide Off Kauçuk Kilitlemeli Sıkma Sistemi	Slide Off Lock System / Slide Off Kauçuk Kilitlemeli Sıkma Sistemi
<b>Weight / Ağırlık</b>	33 Kg	34,5 Kg
<b>Size / Boyut</b>	67 x 62 x 151 Cm	67 x 62 x 151 Cm

# CAR LIFTS

## LIFT GRUBU



## TECHNICAL FEATURES

Teknik Özellikler

**Car lift products are designed considering maximum safety measures and allow you to lift vehicles easily and safely.**

Lift grubu ürünleri maksimum güvenlik tedbirleri göz önünde bulundurularak tasarlanmış olup sizlere araçları kolay ve güvenli bir şekilde kaldırabilmenizi sağlar.



## CAR LIFTS

TAHAWASH	TT-SS3500	TT-SL30	TT-SL40
Technical Information / Teknik Bilgiler	Explanation / Açıklama	Explanation / Açıklama	Explanation / Açıklama
Model No / Model	TT-SS3500	TT-SL30	TT-SL40
Function / Fonksiyon	Electrohydraulic Lifts On Production / Makaslı Platform Lift	Electrohydraulic Lifts On Production / Makaslı Platform Lift	Floorplate Chain-Driven Lift/ Sütunlu Lift
Capacity / Kapasite	3500 Kg	3500 Kg	4500 Kg
Lift Height / Kaldırma Yüksekliği	930 Mm	2000 Mm	2095 Mm
Minimum Height / Minimum Yükseklik	110 Mm	115 Mm	100 Mm
Lift Time / Kaldırma Süresi	24 Sec/ 24 Sn	24 Sec/ 24 Sn	65 Sec/ 65 Sn
3 Phase / Single Phase/ 3 Faz / Tek Faz	380V-(Optional)220V	380V-(Optional)220V	380V-(Optional)220V
Length / Uzunluk	2000 Mm	2028 Mm	3060 Mm
Width / Genişlik	1800 Mm	2030 Mm	2850 Mm
Weight / Ağırlık	460 Kg	660 Kg	460 Kg

**GENİŞ YEDEK PARÇA  
SEÇENEĞİ İLE  
DETAYLI HİZMET!**

**TAHA TEKNİK**  
[www.tahateknik.com](http://www.tahateknik.com)

**WITH  
WIDE SPARE PARTS  
OPTION  
DETAILED SERVICE!**



# PUMP SPARE PARTS

/ POMPA YEDEK PARÇALARI

PUMP SPARE PARTS ANNOVI REVERBERI SERIES ( HPE )



PUMP SPARE PARTS

	Valves	Seal Packing				Plungers		Valves	Seal Packing				Plungers	
For pumps fitting Annovi Reverberi series : 126 ( HPE )	TT.08.001.205	TT.08.001.171	TT.08.008.82	TT.08.020.07	TT.08.023	TT.16.266	TT.16.031	TT.08.001.205	TT.08.001.171	TT.08.008.82	TT.08.020.07	TT.08.023	TT.16.266	TT.16.031
HPE 8.12 A 1450	●	●	●			●		HPE 11.09 2800	●	●			●	
HPE 8.12 A 2800	●	●	●			●		HPE 11.11 1450	●		●	●		●
HPE 8.14 1450	●	●	●			●		HPE 11.09 2800	●	●			●	
HPE 8.14 2800	●	●	●			●		HPE 11.11 1450	●	●			●	
HPE 9.11 1450	●			●	●		●	HPE 13.09 2800	●	●			●	
HPE 9.14 1450	●			●	●		●	HPE 13.10 1450	●		●	●		●
HPE 10.10 1450	●			●	●		●	HPE 13.12 2800	●	●			●	
HPE 10.10 2800	●	●	●			●		HPE 2 G15 1750	●	●			●	
HPE 10.12 A 1450	●			●	●		●	HPE 2G18 1750	●	●			●	
HPE 10.12 A 2800	●	●	●			●		HPE 3G13 1750	●		●	●		●
HPE 11.09 1450	●			●	●		●	HPE 3.5 G10 1750	●		●	●		●



PUMP SPARE PARTS ANNOVI REVERBERI 132 SERIES ( XT )

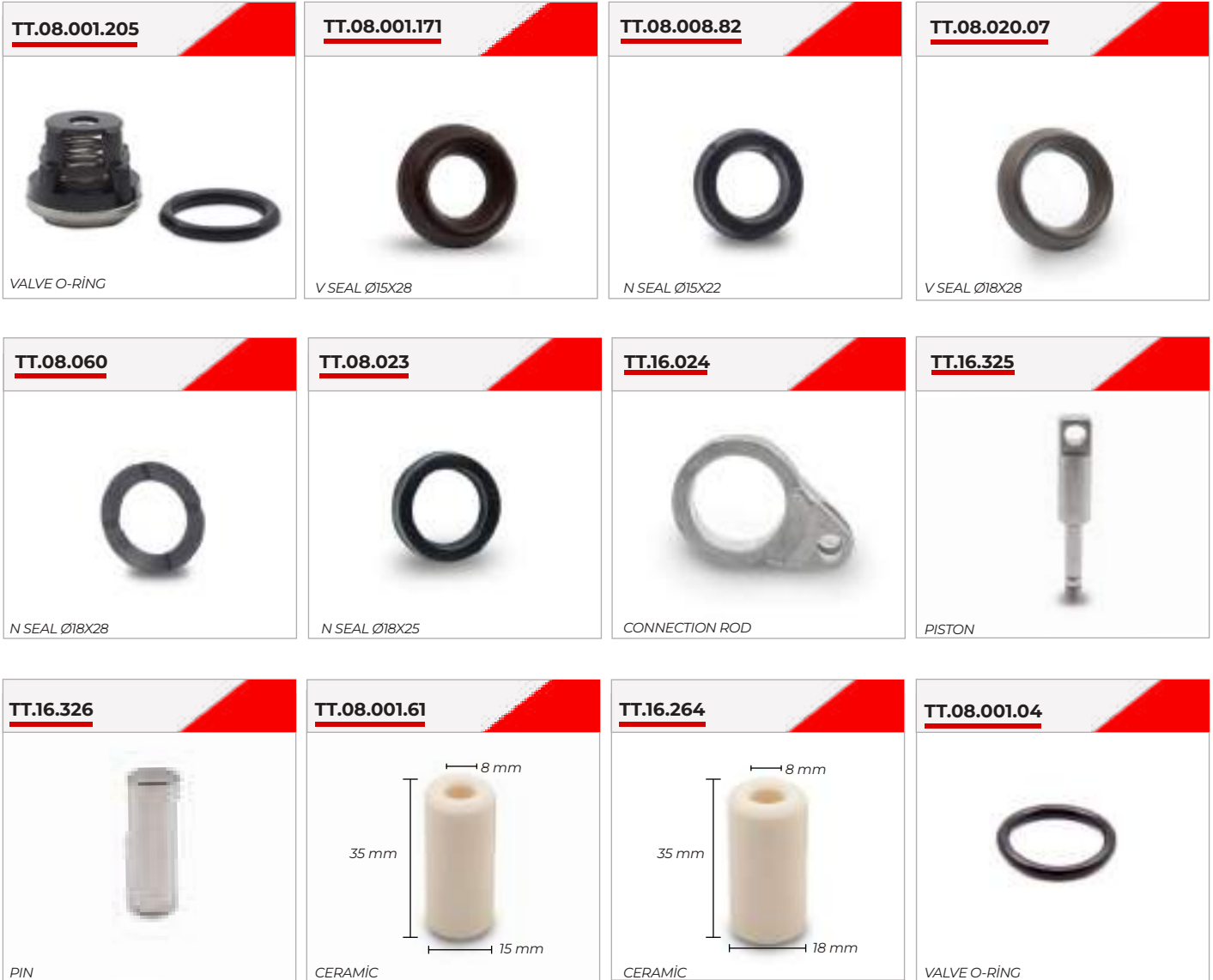


	Valves					Seal Packing					Plungers		Valves					Seal Packing					Plungers	
	TT.08.001.205	TT.08.001.171	TT.08.008.82	TT.08.020.07	TT.08.023	TT.16.266	TT.16.031	TT.08.001.205	TT.08.001.171	TT.08.008.82	TT.08.020.07	TT.08.023	TT.16.266	TT.16.031	TT.08.001.205	TT.08.001.171	TT.08.008.82	TT.08.020.07	TT.08.023	TT.16.266	TT.16.031			
For pumps fitting Annovi Reverberi series : 132 (XT)																								
XT 8.10 C	●	●	●			●		XT 9.15 N	●			●		●				●	●		●			
XT 8.10 N	●	●	●			●		XT 10.10 N	●			●		●				●	●		●			
XT 8.12 A C	●	●	●			●		XT 10.12 A N	●			●		●				●	●		●			
XT 8.12 AN	●	●	●			●		XT 10.15 N	●			●		●				●	●		●			
XT 8.12 N	●	●	●			●		XT 11.07 N	●			●		●				●	●		●			
XT 8.14 C	●	●	●			●		XT 11.09 C	●			●		●				●	●		●			
XT 8.14 N	●	●	●			●		XT 11.09 N	●			●		●				●	●		●			
XT 8.15 N	●	●	●			●		XT 11.11 C	●			●		●				●	●		●			
XT 9.11 C	●			●	●		●	XT 11.11 N	●			●		●				●	●		●			
XT 9.11 N	●	●	●			●		XT 11.14 N	●			●		●				●	●		●			
XT 9.14 C	●			●	●		●	XT 11.15 N	●			●		●				●	●		●			
XT 9.14 N	●			●	●		●	XT 13.09 C	●			●		●				●	●		●			

**PUMP SPARE PARTS ANNOVI REVERBERI 132 SERIES ( XT )**

	Valves		Seal Packing				Plungers		Valves		Seal Packing				Plungers	
	TT:08.001Z05		TT:08.001I71	TT:08.008.82	TT:08.020.07	TT:08.023	TT:16.266	TT:16.031	TT:08.001Z05		TT:08.001I71	TT:08.008.82	TT:08.020.07	TT:08.023	TT:16.266	TT:16.031
<i>For pumps fitting Annovi Reverberi series : 132 (XT)</i>									<i>For pumps fitting Annovi Reverberi series : 132 (XT)</i>							
XT 13.09 N	●				●	●		●	XTS 11.11 C	●	●	●			●	
XT 13.12 A N	●				●	●		●	XTS 11.11 D	●	●	●			●	
XT 13.12 N	●				●	●		●	XTS 11.11 N	●	●	●			●	
XT 13.15 N	●				●	●		●	XTS 11.14 C	●	●	●			●	
XTA 2 G15 E	●	●	●				●		XTS 11.14 D	●	●	●			●	
XTA 2 G15 N	●	●	●				●		XTS 11.14 N	●	●	●			●	
XTA 2 G20 E	●	●	●				●		XTS 11.15 N	●	●	●			●	
XTA 2 G20 N	●	●	●				●		XTS 13.09 C	●	●	●			●	
XTA 2 G22 N	●	●	●				●		XTS 13.09 D	●	●	●			●	
XTA 3 G16 E	●				●			●	XTS 13.09 N	●	●	●			●	
XTA 3 G16 N	●	●					●		XTS 13.12 A N	●	●	●			●	
XTA 3 G19 E	●				●			●	XTS 13.12 C	●	●	●			●	
XTA 3 G19 N	●				●			●	XTS 13.12 D	●	●	●			●	
XTA 3 G22 N	●				●			●	XTS 13.12 N	●	●	●			●	
XTA 3.5 G13 E	●				●			●	XTS 13.15 N	●	●	●			●	
XTA 3.5 G13 N	●				●			●	XTV 2 G15 D	●			●	●	●	
XTA 3.5 G17 E	●				●			●	XTV 2 G15 E	●			●	●	●	
XTA 3.5 G17 N	●				●			●	XTV 2 G15 N	●			●	●	●	
XTA 3.5 G20 N	●				●			●	XTV 2 G18 D	●			●	●	●	
XTA 4 G10 N	●				●			●	XTV 2 G18 N	●			●	●	●	
XTA 4 G15 E	●				●			●	XTV 2 G20 D	●			●	●	●	
XTA 4 G15 N	●				●			●	XTV 2 G20 E	●			●	●	●	
XTS 8.10 C	●	●	●				●		XTV 2 G20 N	●			●	●	●	
XTS 8.10 D	●	●	●				●		XTV 2 G22 D	●			●	●	●	
XTS 8.10 N	●	●	●				●		XTV 2 G22 E	●			●	●	●	
XTS 8.12 A C	●	●	●				●		XTV 2 G22 N	●			●	●	●	
XTS 8.12 A D	●	●	●				●		XTV 3 G10 D	●			●	●	●	
XTS 8.12 A N	●	●	●				●		XTV 3 G10 E	●			●	●	●	
XTS 8.12 N	●	●	●				●		XTV 3 G10 N	●			●	●	●	
XTS 8.14 C	●	●	●				●		XTV 3 G16 D	●			●	●	●	
XTS 8.14 D	●	●	●				●		XTV 3 G16 E	●			●	●	●	
XTS 8.14 N	●	●	●				●		XTV 3 G16 N	●			●	●	●	
XTS 8.15 N	●	●	●				●		XVT 3 G18 N	●			●	●	●	
XTS 10.10 N	●	●	●				●		XVT 3 G20 D	●			●	●	●	
XTS 10.12 A N	●	●	●				●		XVT 3 G20 E	●			●	●	●	
XTS 10.15 N	●	●	●				●		XVT 3 G20 N	●			●	●	●	
XTS 11.09 C	●	●	●				●		XVT 3 G22 D	●			●	●	●	
XTS 11.09 N	●	●	●				●		XVT 3 G22 N	●			●	●	●	

PUMP SPARE PARTS ANNOVI REVERBERI 178 SERIES ( XM )



	Valves	Seal Packing				Plungers		Valves	Seal Packing				Plungers	
	TT.08.001.205	TT.08.001.171	TT.08.008.82	TT.08.020.07	TT.08.023	TT.08.001.61	TT.16.264	TT.08.001.205	TT.08.001.171	TT.08.008.82	TT.08.020.07	TT.08.023	TT.08.001.61	TT.16.264
For pumps fitting Annovi Reverberi series : 178 (XM)								For pumps fitting Annovi Reverberi series : 178 (XM)						
GXMV 4 G30 + F35	●	●	●			●		XMS 11.17 N	●	●	●		●	
SXM 11.20 C	●	●	●			●		XMS 13.17 C	●	●	●		●	
SXM 11.20 N	●	●	●			●		XMS 13.17 N	●	●	●		●	
SXM 13.20 C	●				●		●	XMS 15.15 C	●	●	●		●	
SXM 13.20 N	●				●		●	XMS 15.15 N	●	●	●		●	
SXM 15.20 C	●				●		●	XMA 2 G10 E	●	●	●		●	
SXM 15.20 N	●				●		●	XMA 2 G15 E	●	●	●		●	
SXMA 3 G30 N	●	●	●			●		XMA 2 G22 E	●	●	●		●	
SXMA 3.5 G30 N	●	●	●			●		XMA 2.5 G18 E	●	●	●		●	
SXMA 4 G30 J+F22	●			●	●		●	XMA 3 G18 E	●	●	●		●	
SXMA 4 G30 N	●			●	●		●	XMA 3 G25 E	●	●	●		●	
XM 11.17 C	●	●	●			●		XMA 3 G25 J+F22	●	●	●		●	

PUMP SPARE PARTS ANNOVI REVERBERI 178 SERIES ( XM )

	Valves		Seal Packing				Plungers			Valves		Seal Packing				Plungers	
	TT:08.001205		TT:08.001171	TT:08.008.82	TT:08.020.07	TT:08.023	TT:08.00161	TT:16.264		TT:08.001205		TT:08.001171	TT:08.008.82	TT:08.020.07	TT:08.023	TT:08.00161	TT:16.264
<i>For pumps fitting Annovi Reverberi series : 178 (XM)</i>									<i>For pumps fitting Annovi Reverberi series : 178 (XM)</i>								
XMA 3 G25 N	●		●	●			●		XMV 3.5 G30 D+F40	●	●	●			●		
XMA 3.5 G22 E	●		●	●			●		XMV 4 G30 D+F40	●	●	●			●		
XMA 3.5 G22 J+F22	●		●	●			●		XMV 4 G20 N	●	●	●			●		
XMA 3.5 G22 N	●		●	●			●		XMV 4 G22 D+F40	●	●	●			●		
XMA 3.5 G25 E	●		●	●			●		XMV 4 G22 N	●	●	●			●		
XMA 3.5 G25 J+F22	●		●	●			●		XMV 4 G25 D+F40	●	●	●			●		
XMA 3.5 G25 N	●		●	●			●		XMV 4 G25 N	●	●	●			●		
XMA 4 G20 E	●				●	●		●	XMV 4 G30 D+F40	●	●	●			●		
XMA 4 G20 J+F22	●				●	●		●	XMV 4 G30 N	●	●	●			●		
XMA 4 G20 N	●				●	●		●									
XMS 11.17 C	●		●	●			●										
XMS 11.17 N	●		●	●			●										
XMS 13.17 C	●		●	●			●										
XMS 13.17 N	●		●	●			●										
XMS 15.15 C	●		●	●			●										
XMS 15.15 N	●		●	●			●										
XMS 15.20 N	●		●	●			●										
XMS 17.16 N	●		●	●			●										
XMT 11.11 N	●		●	●			●										
XMTA 3.5 G22 N	●		●	●			●										
XMV 2 G10 E+F32	●		●	●			●										
XMV 2 G15 E+F32	●		●	●			●										
XMV 2 G22 E+F32	●		●	●			●										
XMV 2.5 G18 E+F32	●		●	●			●										
XMV 3 G18 E+F32	●		●	●			●										
XMV 3 G25 D +F25	●		●	●			●										
XMV 3 G25 D+F40	●		●	●			●										
XMV 3 G25 N	●		●	●			●										
XMV 3 G30 D+F25	●		●	●			●										
XMV 3 G30 D+F40	●		●	●			●										
XMV 3 G30 N	●		●	●			●										
XMV 3.5 G22 D+F25	●		●	●			●										
XMV 3.5 G22 D+F40	●		●	●			●										
XMV 3.5 G22 N	●		●	●			●										
XMV 3.5 G25 D+F25	●		●	●			●										
XMV 3.5 G25 D+F40	●		●	●			●										
XMV 3.5 G25 N	●		●	●			●										

PUMP SPARE PARTS ANNOVI REVERBERI 194 SERIES ( XW )

**TT.08.001.196**



VALVE + O-RING

**TT.08.001.213**



SEAL KIT Ø20  
quantity 4x3

**TT.08.001.110**



D SEALS Ø 20X32

**TT.08.001.193**



D SEALS Ø20X28 + O-RING

**TT.08.001.224**



WATER SEALS KIT Ø22  
quantity 4x3

**TT.12.050**



D SEALS Ø22X32

**TT.08.008.123**



D SEALS Ø22X30+ORING

**TT.08.001.144**



VALVE O-RING

**TT.16.101**



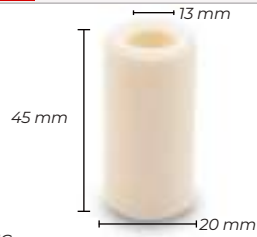
PUMP HEAD ASSEMBLY

**TT.16.100**



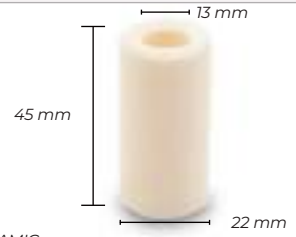
PUMP HEAD

**TT.16.015**



CERAMIC

**TT.08.001.78**



CERAMIC

**TT.16.094**



PISTON GUIDES Ø20  
QUANTITY 2x3

**TT.16.095**



PISTON

**TT.08.001.239**



PIN

**OPTIONAL**



CRANKSHAFT

**TT.16.149**



PUMP BODY

**TT.16.478**

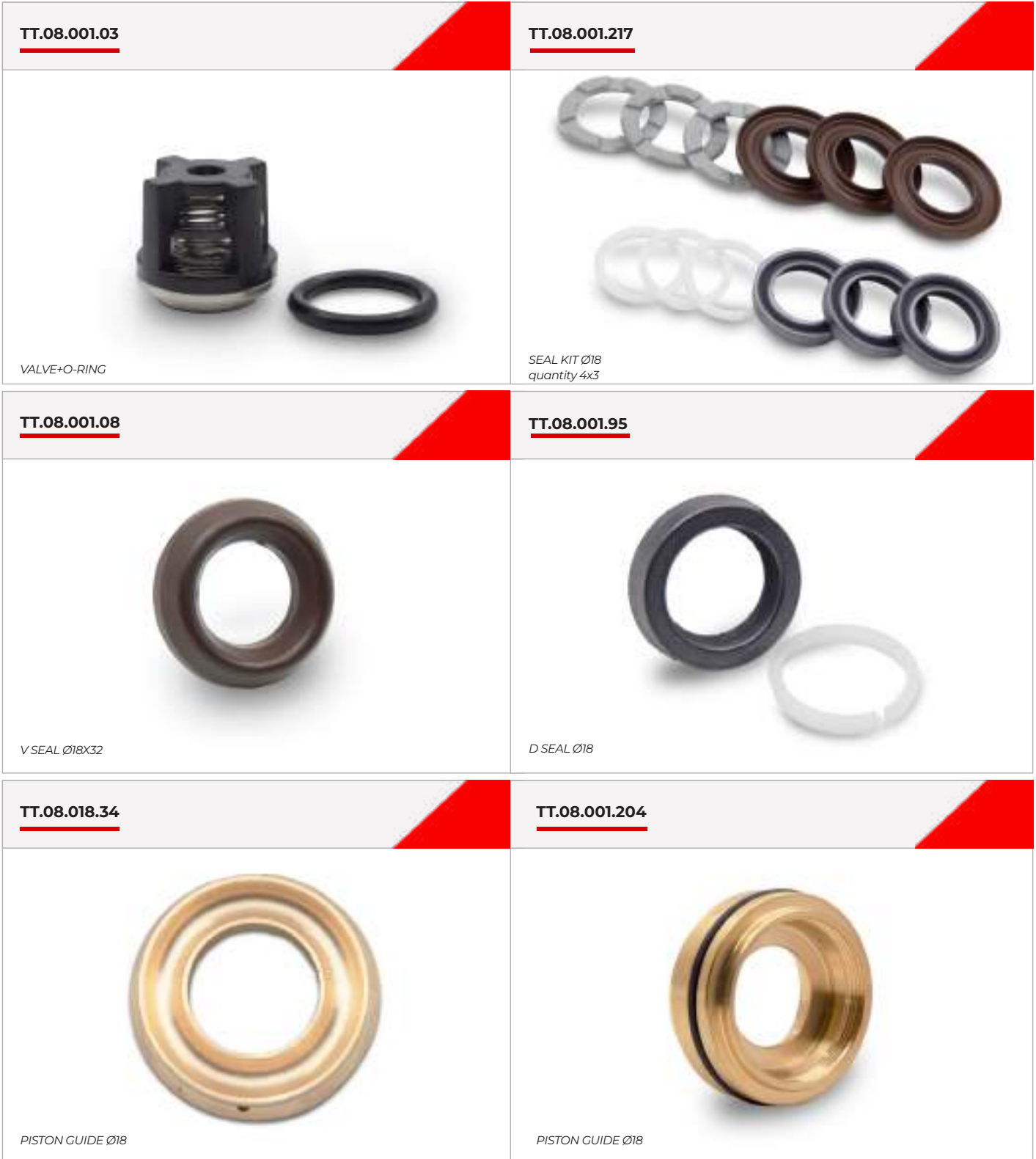


PLATE KIT FOR PISTON

**PUMP SPARE PARTS ANNOVI REVERBERI 194 SERIES ( XW )**

	Valves	Seal Packing						Plungers	
	TT:08.001.196	TT:08.001.1213	TT:08.001.1224	TT:08.001.1170	TT:08.001.193	TT:12.050	TT:08.008.123	TT:16.015	TT:08.001.178
For pumps fitting Anнови Reverberi series : 194 ( XW )									
CXW 15.15 N 950	●	●		●	●			●	
CXW 15.17 N 1450	●	●		●	●			●	
CXW 15.17 N 1750	●	●		●	●			●	
XW 15.15 N	●	●		●	●			●	
XW 15.20 N	●	●		●	●			●	
XW 15.30 N	●	●		●	●			●	
XW 21.20 N	●	●		●	●			●	
XW 21.25 N	●	●		●	●			●	
XW 21.28 N	●	●		●	●			●	
XW 26.12 N	●	●		●	●			●	
XW 26.15 N	●	●		●	●			●	
XW 26.20 N	●	●		●	●			●	
XW 26.23 N	●	●		●	●			●	
XW 30.10 N	●		●			●	●		●
XW 30.15 N	●		●			●	●		●
XW 30.20 N	●		●			●	●		●
XW 30.25 N	●		●			●	●		●
XWA 4 G20 N	●	●				●	●	●	
XWA 4 G30 N	●	●				●	●	●	
XWA 5.5 G22 N	●	●				●	●	●	
XWA 5.5 G30 N	●	●				●	●	●	
XWA 5.5 G40 N	●	●				●	●	●	
XWA 7 G22 N	●	●				●	●	●	
XWA 7 G32 N	●	●				●	●	●	
XWA 7 G35 N	●	●				●	●	●	
XWA 7 G40 N	●	●				●	●	●	
XWA 8 G19 N	●	●				●	●	●	
XWA 8 G29 N	●	●				●	●	●	
XWA 8 G35 N	●	●				●	●	●	
XWA 9 G16 N	●		●			●	●		●
XWA 9 G24 N	●		●			●	●		●
XWA 9 G30 N	●		●			●	●		●

PUMP SPARE PARTS ANNOVI REVERBERI 298 SERIES ( RW )



	Valves		Seal Packing		Valves		Seal Packing	
For pumps fitting Annovi Reverberi series : 298 ( RW )	TT.08.001.03	TT.08.001.217	TT.08.001.08	For pumps fitting Annovi Reverberi series : 298 ( RW )				
	RW15.15 N	●	●	●	TT.08.001.03	TT.08.001.217	TT.08.001.08	●
	RW15.20H N	●	●	●	●	●	●	●
	RW 18.17 N	●	●	●	●	●	●	●

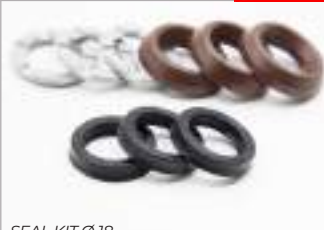
PUMP SPARE PARTS ANNOVI REVERBERI 228 SERIES ( RK)

**TT.08.001.03**



VALVE + O-RING

**TT.08.001.218**



SEAL KIT Ø 18  
QUANTITY 3x3

**TT.08.001.08**



V SEAL Ø 18X32

**TT.08.019.20**



N SEAL Ø 18X26

**TT.08.001.07**



M SEAL Ø 18

**TT.08.001.220**



SEAL KIT Ø 20  
QUANTITY 3x3

**TT.16.331**



V SEAL Ø 20X32

**TT.16.329**



M SEAL Ø 20

**TT.08.001.125**



N SEAL Ø 20X28

**TT.16.332**



V SEAL Ø 22X32

**TT.16.330**



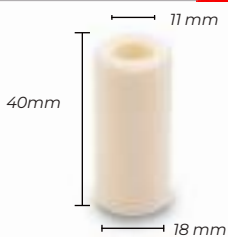
M SEAL Ø 22

**TT.08.001.04**



VALVE + O-RING

**TT.08.001.21**



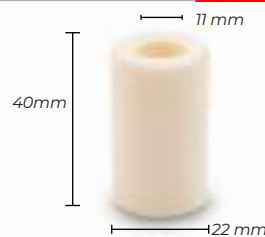
CERAMIC

**TT.08.020.25**



CERAMIC

**TT.08.001.63**



CERAMIC

**TT.08.001.09**



PISTON GUIDE Ø18

**TT.08.001.39**



PUMP HEAD TT Ø18

**TT.08.001.40**



PUMP HEAD ASSEMBLY TT Ø18

**TT.08.001.32**



OIL SEAL 25x45x10

**TT.08.001.12**



OIL SEAL 20x28x6



PUMP SPARE PARTS ANNOVI REVERBERI 228 SERIES ( RK)

**TT.08.001.01**



ORING FOR PLUG

**TT.08.001.02**



VALVE PLUG

**TT.08.001.24**



PISTON

**TT.08.001.25**



PIN

**TT.08.001.10**



ORING FOR GUIDE

**TT.08.001.97**



PISTON PLATE KIT

**OPTIONAL**



CRANKSHAFT

**TT.16.280**



PUMP BODY

**OPTIONAL**



BEARING

**TT.16.244**



PUMP HEAD Ø18

**TT.16.195**



PUMP HEAD ASSEMBLY Ø18

**TT.16.093**



ORIGINAL CONNECTION ROD

**TT.16.160**



CONNECTION ROD BRONZE

**TT.08.001.26**



CONNECTION ROD

PUMP SPARE PARTS ANNOVI REVERBERI 228 SERIES ( RK)

	Valves	Seal Packing										Plungers		
	TT:08.00103	TT:08.001218	TT:08.00108	TT:08.00107	TT:08.01920	TT:08.001220	TT:16.331	TT:16.329	TT:08.001125	TT:16.332	TT:16.330	TT:08.00121	TT:08.02025	TT:08.00163
For pumps fitting Annovi Reverberi series : 228 (RK)														
RK 11.14 N	●	●	●	●	●							●		
RK 11.20 H N	●	●	●	●	●							●		
RK 11.20 H C	●	●	●	●	●							●		
RK 11.25 H N	●	●	●	●	●							●		
RK 13.12 N	●	●	●	●	●							●		
RK 13.12 C	●	●	●	●	●							●		
RK 13.17 C	●	●	●	●	●							●		
RK 13.17 N	●	●	●	●	●							●		
RK 13.20 H C	●	●	●	●	●							●		
RK 13.20 H N	●	●	●	●	●							●		
RK 14.16 C	●	●	●	●	●							●		
RK 14.16 N	●	●	●	●	●							●		
RK 15.15 C	●	●	●	●	●							●		
RK 15.15 N	●	●	●	●	●							●		
RK 15.20 H C	●	●	●	●	●							●		
RK 15.20 H N	●	●	●	●	●							●		
RK 15.25 H N	●	●	●	●	●							●		
RK 15.28 H N	●	●	●	●	●							●		
RK 18.12 C	●					●	●	●	●				●	
RK 18.12 N	●					●	●	●	●				●	
RK 18.16 H C	●					●	●	●	●				●	
RK 18.16 H N	●					●	●	●	●				●	
RK 18.20 H N	●					●	●	●	●				●	
RK 18.28 H N	●					●	●	●	●				●	
RK 21.10 C	●									●	●			●
RK 21.10 N	●									●	●			●
RK 21.15 H C	●									●	●			●
RK 21.15 H N	●									●	●			●
RK 21.20 H N	●									●	●			●
RKA 3.5 G22 N	●	●	●	●	●							●		
RKA 3.5 G25 E	●	●	●	●	●							●		

**PUMP SPARE PARTS ANNOVI REVERBERI 228 SERIES ( RK)**

Valves	Seal Packing										Plungers			
	TT:08.00103	TT:08.001218	TT:08.00108	TT:08.00107	TT:08.01920	TT:08.001220	TT:16.331	TT:16.329	TT:08.001125	TT:16.332	TT:16.330	TT:08.00121	TT:08.02025	TT:08.00163
For pumps fitting Annovi Reverberi series : 228 (RK)														
RKA 35 G25 N	●	●	●	●	●							●		
RKA 35 G30 H E	●	●	●	●	●							●		
RKA 3.5 G30 H N	●	●	●	●	●							●		
RKA 35 G40 H N	●	●	●	●	●							●		
RKA G20 E	●	●	●	●	●							●		
RKA G20 E J+F22	●	●	●	●	●							●		
RKA G20 N	●	●	●	●	●							●		
RKA G30 A N	●	●	●	●	●							●		
RKA G30 N	●	●	●	●	●							●		
RKA G30 H E	●	●	●	●	●							●		
RKA G30 H J+F22	●	●	●	●	●							●		
RKA G30 H N	●	●	●	●	●							●		
RKA G36 H N	●	●	●	●	●							●		
RKA 4 G40 H N	●	●	●	●	●							●		
RKA 4.5 G17 N	●	●	●	●	●							●		
RKA 4.5 G25 H N	●	●	●	●	●							●		
RKA 4.5 G30 H N	●	●	●	●	●							●		
RKA 4.5 G40 H N	●	●	●	●	●							●		
RKA 5.5 G13 E	●					●	●	●	●				●	
RKA 5.5 G13 N	●					●	●	●	●				●	
RKA 5.5 G20 H N	●					●	●	●	●				●	
RKA 5.5 G26 H N	●					●	●	●	●				●	
RKA 5.5 G30 H N	●					●	●	●	●				●	
RKA 6.5 G13 E	●									●	●			●
RKA 6.5 G13 N	●									●	●			●
RKA 6.5 G20 H E	●									●	●			●
RKA 6.5 G20 H N	●									●	●			●
RKA 7 G13 E	●									●	●			●
RKA 7 G13 N	●									●	●			●
RKA 7 G20 H E	●									●	●			●
RKA 7 G20 H N	●									●	●			●

PUMP SPARE PARTS ANNOVI REVERBERI 128 SERIES ( JK )



	Valves	Seal Packing					OilSeals	Plungers
	TT.08.001.03	TT.08.001.221	TT.08.001.08	TT.08.001.07	TT.08.001.155	TT.16.189	TT.08.001.13	TT.16.007
JK 11.20 H N	●	●	●	●	●	●	●	●
JK 15.15 H	●	●	●	●	●	●	●	●
JK 15.15 N	●	●	●	●	●	●	●	●
JK 15.15 H N	●	●	●	●	●	●	●	●
JK 12.20 H N	●	●	●	●	●	●	●	●
JK 13.12 H N	●	●	●	●	●	●	●	●
JK 13.20 H N	●	●	●	●	●	●	●	●
JKA 4 G30 HN	●	●	●	●	●	●	●	●
JK 15.20 H	●	●	●	●	●	●	●	●
JK 15.20 N	●	●	●	●	●	●	●	●
JK 15.20 H N	●	●	●	●	●	●	●	●

For pumps fitting Annovi Reverberi series : 128 ( JK )

PUMP SPARE PARTS ANNOVI REVERBERI 194 SERIES ( SXW )

<p><b>TT.08.001.106</b></p>  <p>VALVE + O-RING</p>	<p><b>TT.08.001.222</b></p>  <p>SEAL KIT Ø18 QUANTITY 5X3</p>	<p><b>TT.08.001.112</b></p>  <p>D SEAL Ø18X28</p>	<p><b>TT.08.001.95</b></p>  <p>D SEAL Ø18X26</p>
<p><b>TT.16.478</b></p>  <p>PLATE KIT FOR PISTON</p>	<p><b>TT.16.013</b></p>  <p>48 mm 18 mm CERAMIC</p>	<p><b>TT.08.008.09</b></p>  <p>OIL SEAL / Ø22X32X5,5</p>	<p><b>TT.12.065</b></p>  <p>OIL SEAL / Ø30X52X7</p>
<p><b>TT.08.001.204</b></p>  <p>PISTON GUIDE Ø18</p>	<p><b>TT.16.098</b></p>  <p>PISTON</p>	<p><b>TT.16.006</b></p>  <p>PIN</p>	<p><b>TT.08.032</b></p>  <p>CONNECTION ROD</p>
<p><b>TT.16.099</b></p>  <p>PUMP HEAD.</p>	<p><b>TT.16.281</b></p>  <p>VALVE PLUG</p>	<p><b>TT.16.149</b></p>  <p>PUMP BODY</p>	<p><b>OPTIONAL</b></p>  <p>CRANKSHAFT</p>

	Valves	Seal Packing			Oil Seals		Plungers
	TT.08.001.106	TT.08.001.222	TT.08.001.112	TT.08.001.95	TT.12.065	TT.08.008.09	TT.16.013
For pumps fitting Annovi Reverberi series:(SXW)							
SXW 15.35 N	●	●	●	●	●	●	●
SXW 17.35 N	●	●	●	●	●	●	●
SXW 19.30 N	●	●	●	●	●	●	●
SXW 21.28 N	●	●	●	●	●	●	●
SXW 21.35 N	●	●	●	●	●	●	●
SXW 4 G50 N	●	●	●	●	●	●	●
SXW 5.5 G50 N	●	●	●	●	●	●	●
SXW 7 G50 N	●	●	●	●	●	●	●

PUMP SPARE PARTS ANNOVI REVERBERI 194 SERIES ( SHP )

**TT.08.001.126**



VALVE + O-RING

**TT.08.001.222**



SEAL KIT Ø18  
QUANTITY 5X3

**TT.08.001.112**



D SEAL Ø 18X28

**TT.08.001.95**



D SEAL Ø 18X26

**TT.16.013**



CERAMIC

**TT.08.008.09**



OIL SEAL / Ø22X32X5,5

**TT.12.065**



OIL SEAL / Ø30X52X7

**TT.08.001.204**



PISTON GUIDE Ø18

**TT.16.478**



PLATE KIT FOR PISTON

**TT.16.098**



PISTON

**TT.16.006**



PIN

**TT.08.032**



CONNECTION ROD

**TT.16.279**



PUMP HEAD

**TT.16.112**



PUMP HEAD ASSEMBLY

**TT.16.281**



VALVE PLUG

**TT.16.149**



PUMP BODY

FOR ANNOVI RE-  
VERBERI 194 SHP  
SERIE PUMPS:

SHP 10.50

SHP 15.50

SHP 20.50

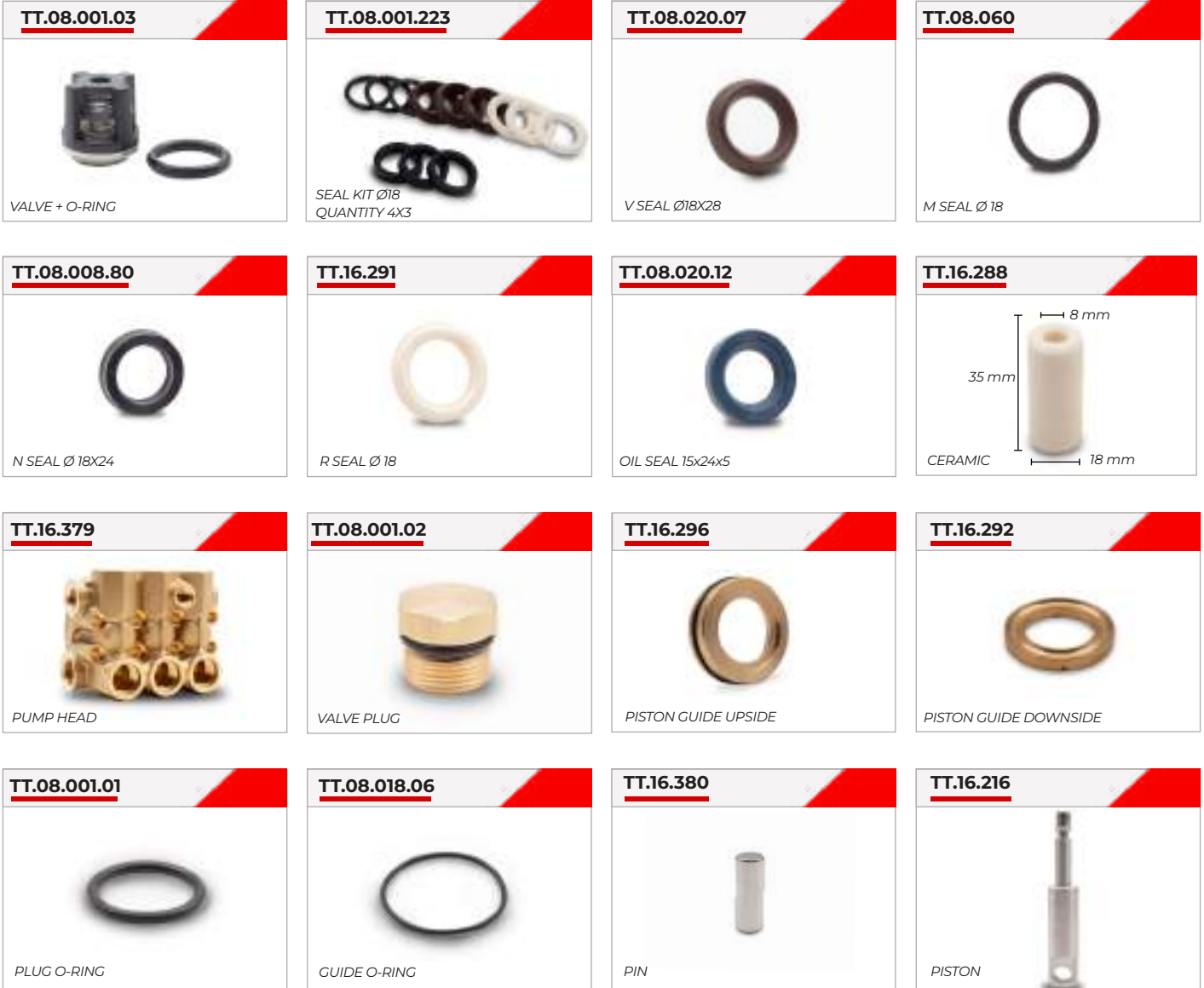
SHP 22.50

**OPTIONAL**



CRANKSHAFT

PUMP SPARE PARTS ANNOVI REVERBERI 332 (RR)



	Valves	Seal Packing					Oil Seal	Plungers
	TT.08.001.03	TT.08.001.223	TT.08.020.07	TT.08.060	TT.16.291	TT.08.008.80	TT.08.020.12	TT.16.288
For pumps fitting Annovi Reverberi series : 322 RR-RRA								
RR 13.20 N	●	●	●	●	●	●	●	●
RR 15.15 N	●	●	●	●	●	●	●	●
RR 15.20 N	●	●	●	●	●	●	●	●
RR 18.12 N	●	●	●	●	●	●	●	●
RR 18.16 N	●	●	●	●	●	●	●	●
RRA 3.5 625 N	●	●	●	●	●	●	●	●
RRA 4G 36 H	●	●	●	●	●	●	●	●
RRA 4 G30 N	●	●	●	●	●	●	●	●
RRA 5.5 G30	●	●	●	●	●	●	●	●



PUMP SPARE PARTS INTERPUMP / GENERALPUMP 44 SERIES

**TT.08.008.79**



VALVE+ O-RING

**TT.08.019.44**



V SEALS Ø15X25

**TT.08.001.115**



V SEAL Ø15X25

**TT.08.019.19**



N SEAL Ø15X25

**TT.08.018.19**



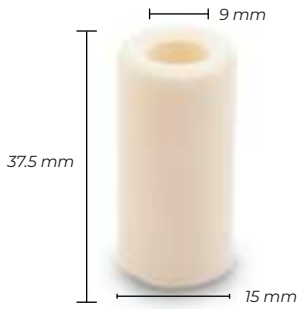
V SEAL Ø18X30

**TT.08.001.168**



N SEAL Ø18X30

**TT.08.008.57**



CERAMIC

**TT.16.304**



CERAMIC

**TT.08.018.16**



OIL SEAL Ø20X30X5

	Valves	Seal Packing					Plungers		Oil Seals
FOR PUMPS İTERPUMP 44 SERIES	TT.08.008.79	TT.08.019.44	TT.08.001.115	TT.08.019.19	TT.08.018.19	TT.08.001.168	TT.08.008.57	TT.16.304	TT.08.018.16
W97, W112, W124	•				•	•		•	•
W130	•	•	•	•			•		•
W140	•				•	•		•	•
W150	•	•	•	•			•		•
W154	•				•	•		•	•
W170, W953, W952, W951, W950	•	•	•	•			•		•
W954, W955, W956, W958, W959	•				•	•		•	•
WW116, WW136, WW156, WW176, WW186, WW189, WW206, WW209, WW960, WW961, WW962	•	•	•	•			•		•

**TT.16.320**



CONNECTING ROD



PUMP SPARE PARTS INTERPUMP / GENERALPUMP 47-48 SERIES

<p><b>TT.08.008.05</b></p>  <p>VALVE + O-RING</p>	<p><b>TT.08.008.33</b></p>  <p>SEAL KIT Ø20 QUANTITY 4x3</p>	<p><b>TT.08.008.32</b></p>  <p>V SEAL Ø20x35</p>	<p><b>TT.08.008.39</b></p>  <p>N SEAL Ø20x35</p>
<p><b>TT.08.008.40</b></p>  <p>R SEAL Ø20x35</p>	<p><b>TT.08.008.41</b></p>  <p>M SEAL Ø20</p>	<p><b>TT.08.008.19</b></p>  <p>CONNECTING ROD</p>	<p><b>TT.08.008.26</b></p>  <p>PISTON BOLT</p>
<p><b>TT.08.008.18</b></p>  <p>PLUNGER ROD</p>	<p><b>TT.16.001</b></p>  <p>O-RING AND PLUNGER PLATES</p>	<p><b>TT.08.008.87</b></p>  <p>PISTON GUIDE Ø20</p>	<p><b>TT.08.008.86</b></p>  <p>PISTON GUIDE+O-RING Ø20</p>
<p><b>TT.08.008.04</b></p>  <p>VALVE PLUG</p>	<p><b>TT.08.008.02</b></p>  <p>PUMP HEAD Ø20</p>	<p><b>TT.08.008.01</b></p>  <p>PUMP HEAD ASSEMBLY Ø20</p>	<p><b>TT.08.008.09</b></p>  <p>OIL SEAL Ø 22X32X5,5</p>
<p><b>TT.08.008.129</b></p>  <p>OIL SEAL Ø 22X35X8</p>	<p><b>TT.08.008.29</b></p>  <p>OIL SEAL 30X55X7</p>	<p><b>TT.08.008.24</b></p>  <p>CERAMIC</p> <p>14 mm</p> <p>50 mm</p> <p>20 mm</p>	<p><b>TT.08.008.42</b></p>  <p>VALVE O-RING</p>
<p><b>TT.08.008.30</b></p>  <p>PISTON GUIDE O-RING</p>	<p><b>TT.08.008.68</b></p>  <p>PIN</p>	<p><b>TT.08.008.11</b></p>  <p>PUMP BODY</p>	

PUMP SPARE PARTS INTERPUMP / GENERALPUMP 47-48 SERIES

	Valves	Seal Packing					Oil Seals			Plungers
<i>FITTING INTERPUMP 47-48 SERIES</i>	TT.08.008.05	TT.08.008.33	TT.08.008.32	TT.08.008.41	TT.08.008.40	TT.08.008.39	TT.08.008.09	TT.08.008.129	TT.08.008.29	TT.08.008.24
W101, W131, W151	●	●	●	●	●	●	●		●	●
W201	●	●	●	●	●	●	●		●	●
W203	●	●	●	●	●	●		●		●
W912,W9213	●	●	●	●	●	●	●		●	●
W916,W921	●	●	●	●	●	●	●		●	●
WS82, WS101, WS102, WS131, WS133	●	●	●	●	●	●	●		●	●
WS135	●	●	●	●	●	●		●		●
WS151	●	●	●	●	●	●	●		●	●
WS152	●	●	●	●	●	●	●		●	●
WS171	●	●	●	●	●	●	●		●	●
WS201, WS202	●	●	●	●	●	●	●		●	●
<b>GENERALPUMP</b>										
T1011, T1311, T1511	●	●	●	●	●	●	●		●	●
T2011	●	●	●	●	●	●	●		●	●
T2031	●	●	●	●	●	●		●	●	●
T9121, T9131	●	●	●	●	●	●	●		●	●
T9161, T9211	●	●	●	●	●	●	●		●	●
TS821, TS1011, TS1021, TS1311, TS1331	●	●	●	●	●	●	●		●	●
TS1351	●	●	●	●	●	●		●	●	●
TS1511	●	●	●	●	●	●	●		●	●
TS1521	●	●	●	●	●	●	●		●	●
TS1711	●	●	●	●	●	●	●		●	●
TS2011, TS2021	●	●	●	●	●	●	●		●	●

PUMP SPARE PARTS INTERPUMP / GENERALPUMP 49-50 SERIES

**TT.08.008.05**



VALVE+ O-RING

**TT.08.019.44**



V SEALS Ø15

**TT.08.019.19**



N SEAL Ø15

**TT.08.001.115**



V SEAL Ø15X25

**TT.08.019.07**



V SEAL Ø20X30

**TT.08.019.08**



M SEAL Ø20X30

**TT.08.008.125**



N SEAL Ø20X30X7,5

**TT.08.018.16**



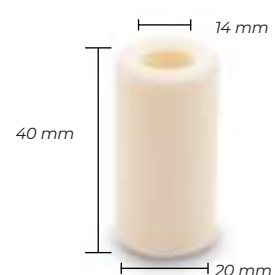
OIL SEAL Ø20X30X5

**TT.08.008.57**



CERAMIC

**TT.08.001.69**



CERAMIC

PUMP SPARE PARTS INTERPUMP / GENERALPUMP 49-50 SERIES

	Valves	Seal Packing						Oil Seals	Plungers	
	TT.08.008.05	TT.08.019.44	TT.08.019.19	TT.08.001.15	TT.08.019.07	TT.08.019.08	TT.08.008.125	TT.08.018.16	TT.08.008.57	TT.08.001.69
<b>INTERPUMP</b>										
W52	•				•	•	•	•		•
W53	•				•	•	•	•		•
W70	•				•	•	•	•		•
W71	•				•	•	•	•		•
W72	•				•	•	•	•		•
W73	•				•	•	•	•		•
W91	•				•	•	•	•		•
W98	•				•	•	•	•		•
W99	•				•	•	•	•		•
W972	•				•	•	•	•		•
W973	•				•	•	•	•		•
W979	•				•	•	•	•		•
W995	•				•	•	•	•		•
W996	•				•	•	•	•		•
W997	•				•	•	•	•		•
WS137	•				•	•	•	•		•
WW149	•				•	•	•	•		•
WW141	•	•	•	•				•	•	
WW161	•	•	•	•				•	•	
WW935	•	•	•	•				•	•	
WW944	•	•	•	•				•	•	

INTERPUMP/  
GENERALPUMP  
49-50 SERIES

**GENERALPUMP**

	Valves	Seal Packing						Oil Seals	Plungers	
	TT.08.008.05	TT.08.019.44	TT.08.019.19	TT.08.001.15	TT.08.019.07	TT.08.019.08	TT.08.008.125	TT.08.018.16	TT.08.008.57	TT.08.001.69
T521	•				•	•	•	•		•
T531	•				•	•	•	•		•
T701	•				•	•	•	•		•
T711	•				•	•	•	•		•
T721	•				•	•	•	•		•
T731	•				•	•	•	•		•
T911	•				•	•	•	•		•
T981	•				•	•	•	•		•
T991	•				•	•	•	•		•
T9321	•				•	•	•	•		•
T9731	•				•	•	•	•		•
T9791	•				•	•	•	•		•
T9951	•				•	•	•	•		•
T9961	•				•	•	•	•		•
T9971	•				•	•	•	•		•
TS1371	•				•	•	•	•		•
TS1491	•				•	•	•	•		•
TT1411	•	•	•	•				•	•	
TT1611	•	•	•	•				•	•	
TT9351	•	•	•	•				•	•	

PUMP SPARE PARTS INTERPUMP / GENERALPUMP 51 SERIES



	Valves		Seal Packing		Oil Seals	Plungers			Valves		Seal Packing		Oil Seals	Plungers	
	TT.08.008.05	TT.08.008.79	TT.08.001.115	TT.08.001.77	TT.08.020.12	TT.08.001.76	TT.08.001.71		TT.08.008.05	TT.08.008.79	TT.08.001.115	TT.08.001.77	TT.08.020.12	TT.08.001.76	TT.08.001.71
<b>INTERPUMP / GENERALPUMP 51 SERIES</b>															
<b>GENERALPUMP</b>								<b>GENERALPUMP</b>							
W1208		●		●	●		●	TT209		●		●	●		●
W1210		●		●	●		●	TT212		●		●	●		●
W1507		●	●		●	●		TT1508		●	●		●	●	
WW55	●		●		●	●		TT551	●		●		●	●	
WW56	●		●		●	●		TT561	●		●		●	●	
WW74	●		●		●	●		TT741	●		●		●	●	
WW75	●		●		●	●		TT751	●		●		●	●	
WW90	●		●		●	●		TT901	●		●		●	●	
WW93	●		●		●	●		TT931	●		●		●	●	
WW94	●		●		●	●		TT941	●		●		●	●	
WW95	●		●		●	●		TT951	●		●		●	●	
WW906		●	●		●	●		TT1508		●	●		●	●	
WW907		●	●		●	●		TT1510		●	●		●	●	
WW909		●	●		●	●		TT1511		●	●		●	●	
WW1508		●	●		●	●		TT1512		●	●		●	●	
WW1509		●	●		●	●		TT1513		●	●		●	●	
WW1510		●	●		●	●		TT9061		●	●		●	●	
WW1511		●	●		●	●		TT9071		●	●		●	●	
WW1513		●	●		●	●		TT9091		●	●		●	●	

PUMP SPARE PARTS INTERPUMP / GENERALPUMP 53 EVOLUTION 1

**TT.08.008.77**



VALVE + O-RING

**TT.08.008.46**



D SEALS Ø15x24

**TT.08.008.82**



N SEAL Ø15X22

**TT.12.039**



D SEALS Ø18x28

**TT.08.023**



N SEALS Ø18X25

**TT.08.008.127**



OIL SEAL Ø18X24x4

**TT.08.008.103**



OIL SEAL Ø25X62X10

**TT.08.008.78**



VALVE O-RING

INTERPUMP / GENERALPUMP 53 SERIES EVOLUTION 1	Valves	Seal Packing				Oil Seals	
	TT.08.008.77	TT.08.008.46	TT.08.008.82	TT.12.039	TT.08.023	TT.08.008.127	TT.08.008.103
E1B1807-E1B1808-E1B1809	●	●	●			●	●
E1B1810-E1C1808-E1C1810	●	●	●			●	●
E1C1811-E1D1807-E1D1808	●	●	●			●	●
E1D1810-E1D1811-E1D1813	●	●	●			●	●
E1D1814-E1E1808-E1E1810	●	●	●			●	●
E1E812-E1E1813-E1E814	●	●	●			●	●
E1B1611-E1B612-E1B1614	●			●	●	●	●
E1C1609-E1C1612-E1C1613	●			●	●	●	●
E1C1614-E1B1613-E1B1610	●			●	●	●	●

PUMP SPARE PARTS INTERPUMP / GENERALPUMP 58 EVOLUTION 2

**TT.08.008.38**



VALVES + O-RINGS  
QUANTITY 4X3

**TT.08.008.79**



VALVE + O-RING

**TT.08.008.77**



VALVE + O-RING

**TT.08.008.93**



SEAL KIT Ø18  
QUANTITY 4X3

**TT.12.039**



D SEAL Ø18X28

**TT.08.008.80**



N SEAL Ø18X24

**TT.08.008.100**



VALVE PLUG + O-RING

**TT.08.008.101**



VALVE PLUG + O-RING

**TT.08.008.110**



PISTON GUIDE+O-RING Ø18

**TT.16.030**



CONNECTING ROD

**TT.16.311**



PLUNGER ROD

**TT.08.008.35**



CERAMIC

**TT.08.020.12**



OIL SEAL Ø15X24X5

**TT.08.008.103**



OIL SEALS Ø25X62X10

**TT.16.315**



PUMP HEAD

**TT.08.008.122**



PUMP BODY

**OPTIONAL**



CRANK SHAFT

PUMP SPARE PARTS INTERPUMP / GENERALPUMP 58 EVOLUTION 2

INTERPUMP/GENERALPUMP 58 SERIES EVOLUTION 2	Valves			Seal Packing			Plungers	Oil Seals	
	TT.08.008.38	TT.08.008.79	TT.08.008.77	TT.08.008.93	TT.12.039	TT.08.008.80	TT.08.008.35	TT.08.020.12	TT.08.008.103
E2B1618	●	●	●	●	●	●	●	●	●
E2B1711	●	●	●	●	●	●	●	●	●
E2B1712	●	●	●	●	●	●	●	●	●
E2B1713	●	●	●	●	●	●	●	●	●
E2B2014	●	●	●	●	●	●	●	●	●
E2B2042	●	●	●	●	●	●	●	●	●
E2C1713	●	●	●	●	●	●	●	●	●
E2C1714	●	●	●	●	●	●	●	●	●
E2C1715	●	●	●	●	●	●	●	●	●
E2C2016	●	●	●	●	●	●	●	●	●



PUMP SPARE PARTS INTERPUMP / GENERALPUMP 59 EVOLUTION 3

**TT.08.008.38**



VALVES + O-RINGS  
QUANTITY 4x3

**TT.08.008.79**



VALVE + O-RING

**TT.08.008.77**



VALVE + O-RING

**TT.08.008.37**



SEAL KIT Ø20  
QUANTITY 4x3

**TT.08.019.18**



D SEAL Ø 20X30

**TT.08.001.169**



N SEAL Ø 20X28

**TT.08.008.100**



VALVE PLUG + O-RING

**TT.08.008.101**



VALVE PLUG + O-RING

**TT.08.008.94**



PISTON GUIDE+O-RING Ø20

**TT.16.317**



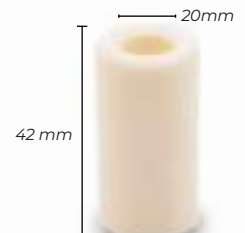
CONNECTING ROD

**TT.16.318**



PLUNGER ROD

**TT.08.008.03**



CERAMIC

**TT.08.020.12**



OIL SEAL Ø15X24X5

**TT.08.008.103**



OIL SEALS Ø25X62X10

**TT.08.008.134**



PUMP BODY

**TT.16.316**



PUMP HEAD

**OPTIONAL**



CRANKSHAFT

PUMP SPARE PARTS INTERPUMP / GENERALPUMP 59 EVOLUTION 3

INTERPUMP/GENERALPUMP 59 SERIES EVOLUTION 3	Valves			Seal Packing			Plungers	Oil Seals	
	TT.08.008.38	TT.08.008.79	TT.08.008.77	TT.08.008.37	TT.08.019.18	TT.08.001.69	TT.08.008.03	TT.08.020.12	TT.08.008.103
E3B1515	●	●	●	●	●	●	●	●	●
E3B1713	●	●	●	●	●	●	●	●	●
E3B2513	●	●	●	●	●	●	●	●	●
E3B2515	●	●	●	●	●	●	●	●	●
E3C1021	●	●	●	●	●	●	●	●	●
E3C1218	●	●	●	●	●	●	●	●	●
E3C1515	●	●	●	●	●	●	●	●	●
E3C2515	●	●	●	●	●	●	●	●	●
E3C2518	●	●	●	●	●	●	●	●	●
E3C2521	●	●	●	●	●	●	●	●	●

PUMP SPARE PARTS PUMP SPARE PARTS COMET FW, FWS, FWD SERIES

**TT.08.018.01**



VALVE + O-RING

**TT.08.018.05**



WATER SEALS KIT Ø18  
QUANTITY 5X3

**TT.08.001.08**



V SEAL Ø18X32

**TT.08.018.11**



R SEAL Ø18

**TT.08.018.10**



M SEAL Ø18

**TT.08.018.16**



OIL SEAL Ø20X30X5

**TT.12.046**



OIL SEAL Ø25X52X7

**TT.08.008.116**



OIL SEAL Ø40X52X7

**TT.08.018.13**



CERAMIC

**TT.08.018.38**



CONNECTING ROD

**TT.08.018.12**



CONNECTING ROD BRONZE

**TT.08.018.02**



VALVE PLUG + O-RING

**PUMP SPARE PARTS COMET FW, FWS, FWD SERIES**

For pumps fitting Comet series : FW ,FWS,FWS,FWD

	Valves	Seal Packing				Oil Seals			Plungers
	TT.08.018.01	TT.08.018.05	TT.08.001.08	TT.08.018.11	TT.08.018.10	TT.08.018.16	TT.12.046	TT.08.008.16	TT.08.018.13
FW 3016 S	●	●	●	●	●	●	●		●
FW 3525 S	●	●	●	●	●	●	●		●
FW 3525 E	●	●	●	●	●	●		●	●
FW 3530 S	●	●	●	●	●	●	●		●
FW 3530 E	●	●	●	●	●	●		●	●
FW 4022 S	●	●	●	●	●	●	●		●
FW 4022 E	●	●	●	●	●	●		●	●
FW 4030 S	●	●	●	●	●	●	●		●
FW 4030 E	●	●	●	●	●	●		●	●
FWS 3522 E	●	●	●	●	●	●		●	●
FWS 3530 S	●	●	●	●	●	●	●		●
FWS 3530 E	●	●	●	●	●	●		●	●
FWS 4022 S	●	●	●	●	●	●		●	●
FWS 4030 S	●	●	●	●	●	●	●		●
FWS 4030 E	●	●	●	●	●	●		●	●
FWS 4030 G	●	●	●	●	●	●		●	●
FWS 4525 S	●	●	●	●	●	●	●		●
FWS 4530 S	●	●	●	●	●	●	●		●
FWS 4530 E	●	●	●	●	●	●		●	●
FWS 5520 S	●	●	●	●	●	●	●		●
FWS 5525 S	●	●	●	●	●	●	●		●
FWS 5530 E	●	●	●	●	●	●		●	●
FWS 6020 S	●	●	●	●	●	●	●		●
FWD 3522 E	●	●	●	●	●	●		●	●
FWD 3522 G	●	●	●	●	●	●		●	●
FWD 3530 E	●	●	●	●	●	●		●	●
FWD 3530 G	●	●	●	●	●	●		●	●
FWD 4020 E	●	●	●	●	●	●		●	●
FWD 4020 G	●	●	●	●	●	●		●	●
FWD 4030 E	●	●	●	●	●	●		●	●
FWD 4030 G	●	●	●	●	●	●		●	●
FWD 4517 G	●	●	●	●	●	●		●	●
FWD 4525 G	●	●	●	●	●	●		●	●
FWD 4530 E	●	●	●	●	●	●		●	●
FWD 4530 G	●	●	●	●	●	●		●	●
FWD 5513 G	●	●	●	●	●	●		●	●

**TT.08.018.34**



PISTON GUIDE + O-RINGS Ø18

**TT.08.018.35**



PISTON GUIDE + O-RINGS Ø18

**TT.08.018.14**



PISTON SHAFT

**TT.08.018.18**



PUMP HEAD

PUMP SPARE PARTS COMET LW(-K), LWS(-K), LWR(-K), LWD(-K) SERIES

**TT.08.018.01**



VALVE + O-RING

**TT.08.001.171**



V SEAL Ø15X28

**TT.08.008.82**



N SEAL Ø15X22

**TT.08.018.03**



WATER SEALS KIT Ø18  
QUANTITY 3x3

**TT.08.020.07**



V SEAL Ø18X28

**TT.08.060**



M SEAL Ø18

**TT.08.023**



N SEAL Ø18X25

**TT.08.008.103**



OIL SEAL Ø25X62X10

**TT.08.008.117**



OIL SEAL Ø35X65X7

**TT.08.020.12**



OIL SEAL Ø15X24X5

**TT.16.040**



CERAMIC

**TT.16.038**



CERAMIC

**PUMP SPARE PARTS COMET LW(-K), LWS(-K), LWR(-K), LWD(-K) SERIES**

For pumps fitting comet series: LW(-K), LWS(-K), LWD(-K)

	Valves	Seal Packing						Oil Seals			Ceramic	
	TT:08.01801	TT:08.001171	TT:08.00882	TT:08.01803	TT:08.02007	TT:08.060	TT:08.023	TT:08.02012	TT:08.008117	TT:08.008103	TT:16.040	TT:16.038
LW 2015 S	•	•	•					•		•	•	
LW 2015 E	•	•	•					•	•		•	
LW 2020 S	•	•	•					•		•	•	
LW 2020 E	•	•	•					•	•		•	
LW 2520 S	•			•	•	•	•	•		•		•
LW 3016 S	•			•	•	•	•	•		•		•
LW 3016 E	•			•	•	•	•	•	•			•
LW 3020 S	•			•	•	•	•	•		•		•
LW 3025 S	•			•	•	•	•	•		•		•
LW 3513 S	•			•	•	•	•	•		•		•
LW 3513 E	•			•	•	•	•	•	•			•
LW 3517 S	•			•	•	•	•	•		•		•
LW 3525 S	•			•	•	•	•	•		•		•
LWS 2010 S	•	•	•					•		•	•	
LWS 2010 E	•	•	•					•	•		•	
LWS 2015 S	•			•	•	•	•	•		•		•
LWS 2015 E	•	•	•					•	•		•	
LWS 2020 S	•	•	•					•		•	•	
LWS 2020 E	•	•	•					•	•		•	
LWS 3010 S	•			•	•	•	•	•		•		•
LWS 3010 E	•	•	•					•	•		•	
LWS 3015 S	•	•	•					•		•	•	
LWS 3020 S	•	•	•					•		•	•	
LWS 3020 E	•	•	•					•	•		•	
LWS 3025 S	•			•	•	•	•	•		•		•
LWS 3508 S	•	•	•					•		•	•	
LWS 3513 S	•	•	•					•		•	•	
LWS 3517 S	•			•	•	•	•	•		•		•
LWS 3525 S	•	•	•					•		•	•	
LWS 4007 S	•			•	•	•	•	•		•		•
LWS 4015 S	•	•	•					•		•	•	
LWS 4020 S	•	•	•					•		•	•	
LWR 2015 S	•	•	•					•		•	•	
LWR 2015 E	•	•	•					•	•		•	
LWR 2020 S	•	•	•					•		•	•	
LWR 2020 E	•	•	•					•	•		•	
LWR 3016 S	•	•	•					•		•	•	
LWR 3016 E	•	•	•					•	•		•	
LWR 3020 S	•	•	•					•		•	•	
LWR 3020 E	•	•	•					•	•		•	
LWR 3025 S	•	•	•					•		•	•	
LWR 3513 S	•	•	•					•		•	•	
LWR 3513 E	•	•	•					•	•		•	
LWR 3517 S	•	•	•					•		•	•	
LWR 3517 E	•	•	•					•	•		•	
LWR 3525 S	•	•	•					•		•	•	
LWR 4022 S	•	•	•					•		•	•	
LWD 2010 S	•	•	•					•		•	•	
LWD 2010 E	•	•	•					•	•		•	
LWD 2010 G	•	•	•					•	•		•	
LWD 2015 S	•	•	•					•		•	•	
LWD 2015 E	•	•	•					•	•		•	

**PUMP SPARE PARTS COMET LW(-K), LWS(-K), LWR(-K), LWD(-K) SERIES**

	Valves	Seal Packing						Oil Seals			Ceramic	
For pumps fitting comet series: LW(-K), LWS(-K) LWD(-K)	TT:08.01801	TT:08.001171	TT:08.00882	TT:08.01803	TT:08.02007	TT:08.060	TT:08.023	TT:08.02012	TT:08.00817	TT:08.008103	TT:16.040	TT:16.038
LWD 2015 G	•	•	•					•	•		•	
LWD 2020 S	•	•	•					•		•	•	
LWD 2020 E	•	•	•					•	•		•	
LWD 2020 G	•	•	•					•	•		•	
LWD 2520 G	•	•	•					•	•		•	
LWD 2525 G	•	•	•					•	•		•	
LWD 3010 S	•	•	•					•		•	•	
LWD 3010 E	•	•	•					•	•		•	
LWD 3010 G	•	•	•					•	•		•	
LWD 3015 S	•	•	•					•		•	•	
LWD 3015 E	•	•	•					•	•		•	
LWD 3015 G	•	•	•					•	•		•	
LWD 3020 S	•	•	•					•		•	•	
LWD 3020 E	•	•	•					•	•		•	
LWD 3020 G	•	•	•					•	•		•	
LWD 3025 S	•	•	•					•		•	•	
LWD 3025 G	•	•	•					•	•		•	
LWD 3515 G	•	•	•					•	•		•	
LWD 3522 S	•	•	•					•		•	•	
LWD 3522 G	•	•	•					•	•		•	
LWD 4020 S	•	•	•					•		•	•	
LWD 4020 G	•	•	•					•	•		•	
LW-K 2020 E	•			•	•	•	•	•	•			•
LW-K 3016 S	•			•	•	•	•	•		•		•
LW-K 3016 E	•			•	•	•	•	•	•			•
LW-K 3020 S	•			•	•	•	•	•		•		•
LW-K 3025 S	•			•	•	•	•	•		•		•
LW-K 3517 S	•			•	•	•	•	•		•		•
LW-K 3525 S	•			•	•	•	•	•		•		•
LWS-K 2010 E	•	•	•					•	•		•	
LWS-K 2020 S	•	•	•					•		•	•	
LWS-K 3015 S	•			•	•	•	•	•		•		•
LWS-K 3019 S	•			•	•	•	•	•		•		•
LWS-K 3025 S	•			•	•	•	•	•		•		•
LWS-K 3517 S	•			•	•	•	•	•		•		•
LWS-K 3525 S	•			•	•	•	•	•		•		•
LWS-K 4020 S	•			•	•	•	•	•		•		•
LWR-K 2020 S	•	•	•					•		•	•	
LWR-K 3016 S	•	•	•					•		•	•	
LWR-K 3016 E	•	•	•					•	•		•	
LWR-K 3020 S	•	•	•					•		•	•	
LWR-K 3025 S	•	•	•					•		•	•	
LWR-K 3517 S	•	•	•					•		•	•	
LWR-K 3525 S	•	•	•					•		•	•	
LWR-K 4022 S	•	•	•					•		•	•	
LWD-K 2010 E	•	•	•					•	•		•	
LWD-K 2010 G	•	•	•					•	•		•	
LWD-K 2015 E	•	•	•					•	•		•	
LWD-K 2015 G	•	•	•					•	•		•	
LWD-K 2020 E	•	•	•					•	•		•	
LWD-K 2020 G	•	•	•					•	•		•	
LWD-K 2520 G	•	•	•					•	•		•	

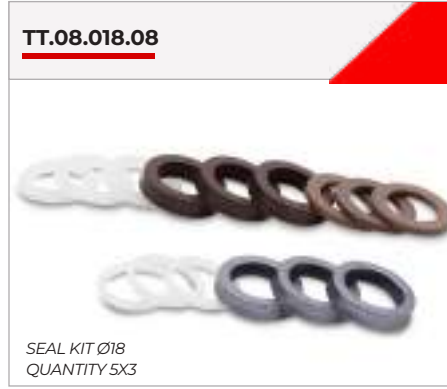
**PUMP SPARE PARTS COMET LW(-K), LWS(-K), LWR(-K), LWD(-K) SERIES**

	Valves	Seal Packing						Oil Seals			Ceramic	
	TT.08.018.01	TT.08.001.171	TT.08.008.82	TT.08.018.03	TT.08.020.07	TT.08.060	TT.08.023	TT.08.020.12	TT.08.008.117	TT.08.008.103	TT.16.040	TT.16.038
LWD-K 3010 E	●	●	●					●	●		●	
LWD-K 3010 G	●	●	●					●	●		●	
LWD-K 3515 E	●	●	●					●	●		●	
LWD-K 3515 G	●	●	●					●	●		●	
LWD-K 3020 E	●	●	●					●	●		●	
LWD-K 3020 G	●	●	●					●	●		●	
LWD-K 3025 G	●	●	●					●	●		●	
LWD-K 3522 G	●	●	●					●	●		●	
LWD-K 4020 G	●	●	●					●	●		●	

For pumps fitting comet series: LW(-K), LWS(-K)LWD(-K)

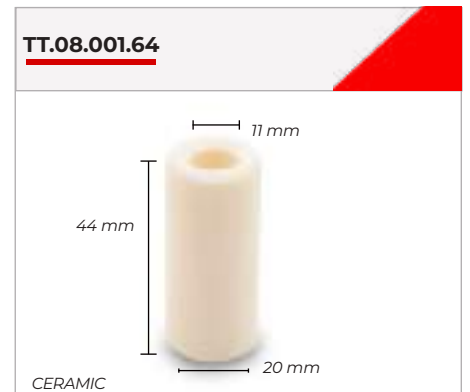
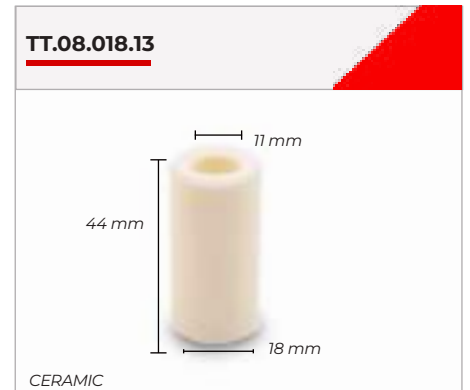


PUMP SPARE PARTS COMET SERIES RW



	Valves	Seal Packing			Oil Seal		Plungers	
	TT.08.018.01	TT.08.018.08	TT.08.001.112	TT.08.001.95	TT.08.008.128	TT.12.046	TT.08.018.13	TT.08.001.64
RW 3035	●			●	●	●		●
RW 3040	●	●	●	●	●	●	●	
RW 3530	●			●	●	●		●
RW 3535	●		●	●	●	●		●
RW 3540	●	●	●	●	●	●	●	
RW 4022	●		●	●	●	●		●
RW 4030	●		●	●	●	●		●
RW 4035	●		●	●	●	●		●
RW 4040	●	●	●	●	●	●	●	
RW 4540	●	●	●	●	●	●	●	

For pumps fitting Comet series : RW



PUMP SPARE PARTS HAWK NHD SERIES

**TT.08.001.117**



VALVE + O-RING

**TT.16.168**



SEAL KIT  
QUANTITY 6X3

**TT.16.371**



SEAL KIT  
QUANTITY 3X3

**TT.16.375**



CERAMIC

**TT.08.008.103**



OIL SEAL 25X62X10

**TT.08.008.126**



OIL SEAL 18X26X6

	Valves	Seal Packing		Plungers	Oil Seals	
	TT.08.001.117	TT.16.371	TT.16.168	TT.16.375	TT.08.008.126	TT.08.008.103
<i>For pumps fitting Hawk Nhd Series</i>						
NHD8515	●	●		●	●	●
NHD1015	●	●		●	●	●
NHD1115	●	●		●	●	●
NHD1215	●	●		●	●	●
NHD1315	●	●		●	●	●
NHD1415	●	●		●	●	●
NHD1515	●	●		●	●	●
NHD8520	●		●	●	●	●
NHD1020	●		●	●	●	●
NHD1120	●		●	●	●	●
NHD1220	●		●	●	●	●
NHD1320	●		●	●	●	●
NHD1420	●		●	●	●	●
NHD1520	●		●	●	●	●

PUMP SPARE PARTS HAWK NPM SERIES

**TT.08.019.01**



VALVE + ORING

**TT.08.019.24**



SEAL KIT Ø18  
QUANTITY 6X3

**TT.08.45**



D SEAL Ø 18X30

**TT.08.001.95**



D SEAL Ø 18X26

**TT.08.019.58**



PISTON GUIDE+O-RING Ø18

**TT.08.019.16**



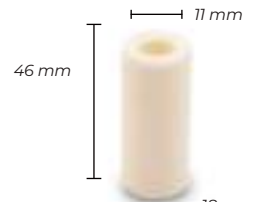
OIL SEAL Ø 16X24X5

**TT.12.053**



OIL SEAL Ø 25X47X7

**TT.12.038**



CERAMIC

**TT.08.019.57**



PISTON GUIDE+O-RING Ø18

**TT.16.220**



PUMP HEAD ASSEMBLY

**TT.16.206**



PUMP HEAD

**TT.16.032**



CONNECTION ROD

**TT.08.019.03**



VALVE PLUG

**TT.08.018.04**



PLUG ORING

**TT.08.019.64**



PLATE KIT FOR PISTON

**TT.08.019.30**



PISTON

FOR HAWK NPM  
SERIE PUMPS:

NPM 1225

NPM 1525

NPM 1825

**TT.08.019.27**



PIN

**TT.16.161**



PUMP BODY

**OPTIONAL**



CRANKSHAFT

PUMP SPARE PARTS HAWK D SERIES

**TT.16.041**



VALVES + O-RING  
QUANTITY 3X6

**TT.08.019.21**



SEAL KIT Ø20  
QUANTITY 2x6

**TT.08.019.07**



V SEAL Ø 20X30

**TT.08.019.08**



M SEAL Ø20

**TT.08.001.157**



OIL SEAL Ø20X30X7

**TT.08.008.118**



OIL SEAL Ø25X42X7

**TT.08.001.65**

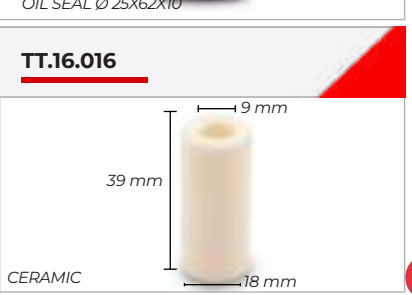
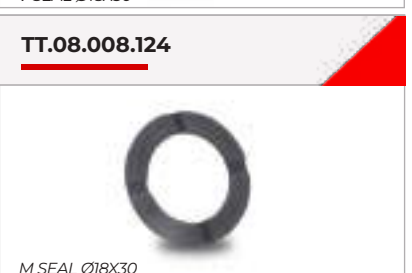


CERAMIC

	Valves	Seal Packing			Oil Seals		Ceramic
For pumps fitting HAWK series : D	TT.16.041	TT.08.019.21	TT.08.019.07	TT.08.019.08	TT.08.001.157	TT.08.008.118	TT.08.001.65
HC165AL	●	●	●	●	●	●	●
HC165AR	●	●	●	●	●	●	●
HC168R	●				●	●	●
HC170	●	●	●	●	●	●	●
HC170L	●	●	●	●	●	●	●
HC170R	●	●	●	●	●	●	●
HC190	●	●	●	●	●	●	●
HC190R	●	●	●	●	●	●	●
HC190L	●	●	●	●	●	●	●

PUMP SPARE PARTS HAWK SST SERIES

	Valves	Seal Packing			Oil Seals		Plungers
	TT:08.001.117	TT:08.019.22	TT:08.018.19	TT:08.008.124	TT:08.019.16	TT:08.008.103	TT:16.016
For pumps fitting HAWK series : SST							
HC310L	●	●	●	●	●	●	●
HC310R	●	●	●	●	●	●	●
HC320L	●				●	●	●
HC320R	●	●	●	●	●	●	●
HC330L	●	●	●	●	●	●	●
HC330R	●	●	●	●	●	●	●
HC340L	●	●	●	●	●	●	●
HC340R	●	●	●	●	●	●	●
HC350L	●	●	●	●	●	●	●
HC350R	●	●	●	●	●	●	●
HC370L	●	●	●	●	●	●	●
HC370R	●	●	●	●	●	●	●
HS310	●				●	●	
HS330L	●				●	●	
HS330R	●				●	●	
HS335CL	●				●		
HS335CR	●				●		
HS340L	●				●	●	
HS340R	●				●	●	
HS350L	●				●	●	
HS350R	●				●	●	
HS370L	●				●	●	
HS370R	●				●	●	



HAWK NMT - NMT CAR WASH SERIES

**TT.08.019.01**



VALVE + O-RING

**TT.08.019.23**



SEAL KIT Ø20  
QUANTITY 6X3

**TT.08.019.36**



D SEAL Ø 20X30

**TT.08.001.93**



D SEAL Ø 20X28

**TT.08.019.32**



R SEAL Ø 20

**TT.08.001.10**



PISTON GUIDE + O-RINGS

**TT.08.019.16**



OIL SEAL Ø 16X24X5

**TT.12.053**



OIL SEAL Ø 25X47X7

**TT.08.019.09**



CERAMIC

**TT.08.008.42**



VALVE O-RINGS

**TT.08.019.55**



R SEAL Ø20 PISTON GUIDE+O-RING Ø20

**TT.08.019.56**



PISTON GUIDE+O-RING Ø20

HAWK NMT - NMT CAR WASH SERIES

**TT.08.019.30**



PISTON

**TT.08.019.27**



PIN

**TT.08.019.64**



PLATE KIT FOR PISTON

**TT.16.161**



PUMP BODY

**OPTIONAL**



CRANKSHAFT

**TT.16.032**



CONNECTION ROD

**TT.16.220**



PUMP HEAD ASSEMBLY

**TT.16.206**



PUMP HEAD

**TT.16.229**



PUMP HEAD

**TT.16.212**



PUMP HEAD ASSEMBLY

FOR HAWK SERIES PUMPS:

NMT 1220SCWR/L

.NMT 1220S

NMT 1520SCWR/L

.NMT 1520S

NMT 1220CWR/L

.NMT 1220S

NMT1520CWR/L

.NMT 1520

NMT 1820CWR/L

.NMT 1820

NMT 2120 CWR/L

.NMT 2120

**TT.08.019.03**



VALVE PLUG

**TT.08.018.04**



PLUG ORING

PUMP SPARE PARTS HAWK SERIES : ST,MT,MTI

**TT.16.041**



VALVE + ORING  
QUANTITY 3X6

**TT.08.019.01**



VALVE + ORING

**TT.08.019.22**



SEAL KIT Ø18  
QUANTITY 2X6

**TT.08.018.19**



V SEAL Ø 18X30

**TT.08.019.21**



SEAL KIT Ø20  
QUANTITY 2X6

**TT.08.019.07**



V SEAL Ø 20X30

**TT.08.019.16**



OIL SEAL Ø 16X24X5

**TT.08.001.157**



OIL SEAL Ø 20X30X7

**TT.08.008.118**



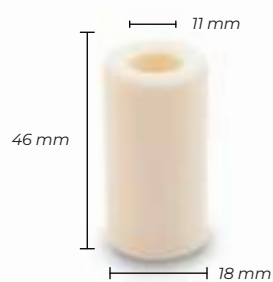
OIL SEAL Ø 25X42X7

**TT.12.053**



OIL SEAL Ø 25X47X7

**TT.12.038**



CERAMIC

**TT.08.019.09**



CERAMIC



**PUMP SPARE PARTS HAWK SERIES : ST,MT,MTI**

	Valves		Seal Packing				Oil Seals				Plungers	
	TT16.041	TT08.019.01	TT08.019.22	TT08.018.19	TT08.019.21	TT08.019.07	TT08.019.16	TT08.001.157	TT08.008.718	TT12.053	TT12.038	TT08.019.09
For pumps fitting HAWK Series : ST,MT,MTI												
<b>SERIES ST:</b>												
HC200A	●		●	●				●	●		●	
HC200AL	●		●	●				●	●		●	
HC200AR	●		●	●				●	●		●	
HC205AL	●		●	●				●		●	●	
HC205AR	●		●	●				●		●	●	
HC215R	●				●	●		●		●		●
HC235R	●				●	●		●		●		●
HC240A	●		●	●				●	●		●	
HC240AL	●		●	●				●	●		●	
HC240AR	●		●	●				●	●		●	
HC240I	●		●	●				●	●		●	
HC240IL	●		●	●				●	●		●	
HC240IR	●		●	●				●	●		●	
HC280A	●		●	●				●	●		●	
HC280AL	●		●	●				●	●		●	
HC280AR	●		●	●				●	●		●	
<b>SERIES MT:</b>												
H300		●			●	●	●			●		●
H300L		●			●	●	●			●		●
H300R		●			●	●	●			●		●
H306		●			●	●	●			●		●
H306R		●			●	●	●			●		●
H306A		●			●	●	●			●		●
H400		●			●	●	●			●		●
H406		●			●	●	●			●		●
HC450		●			●	●	●			●		●
HC450L		●			●	●	●			●		●
HC450R		●			●	●	●			●		●
HC506		●			●	●	●			●		●
HC506L		●			●	●	●			●		●
HC506R		●			●	●	●			●		●
HC530L		●			●	●	●			●		●
HC530R		●			●	●	●			●		●
HC536L		●			●	●	●			●		●
HC536R		●			●	●	●			●		●
HC550		●			●	●	●			●		●
HC556		●			●	●	●			●		●

**PUMP SPARE PARTS HAWK SERIES : ST,MT,MTI**

	Valves		Seal Packing				Oil Seals				Plungers	
	TT16041	TT08.019.01	TT08.019.22	TT08.018.19	TT08.019.21	TT08.019.07	TT08.019.16	TT08.001.157	TT08.008.118	TT12053	TT12038	TT08.019.09
For pumps fitting HAWK Series : ST,MT,MTI												
HC580L		●			●	●	●			●		●
HC580R		●			●	●	●			●		●
HC586L		●			●	●	●			●		●
HC586R		●			●	●	●			●		●
<b>SERIES MTI:</b>												
HC450IL	●				●	●	●			●		●
HC450I	●				●	●	●			●		●
HC450SIL	●				●	●	●			●		●
HC450SIR	●				●	●	●			●		●
HC456IL	●				●	●	●			●		●
HC456IR	●				●	●	●			●		●
HC456SIL	●				●	●	●			●		●
HC456SIR	●				●	●	●			●		●
HC500IL	●				●	●	●			●		●
HC500IR	●				●	●	●			●		●
HC500SIL	●				●	●	●			●		●
HC500SIR	●				●	●	●			●		●
HC506IL	●				●	●	●			●		●
HC506IR	●				●	●	●			●		●
HC506SIL	●				●	●	●			●		●
HC506SIR	●				●	●	●			●		●
HC550IL	●				●	●	●			●		●
HC550IR	●				●	●	●			●		●
HC556IL	●				●	●	●			●		●
HC556IR	●				●	●	●			●		●
HC570IL	●				●	●	●			●		●
HC570IR	●				●	●	●			●		●
HC570IL	●				●	●	●			●		●
HC570IR	●				●	●	●			●		●
HC576IL	●				●	●	●			●		●
HC576IR	●				●	●	●			●		●

PUMP SPARE PARTS HAWK XLT SERIES

**TT.16.209**



VALVE+ O-RING KIT  
QUANTITY 2X6

**TT.08.019.26**



SEAL KIT Ø20  
QUANTITY 3X6

**TT.08.008.47**



D SEAL Ø 20X35

**TT.08.001.93**



D SEAL Ø 20X28

**TT.16.204**



PUMP HEAD

**TT.08.019.46**



PISTON GUIDE+O-RING Ø18

**TT.08.001.157**



OIL SEAL Ø 20X30X7

**TT.16.350**



CERAMIC

**TT.16.348**



VALVE PLUG

FOR HAWK SE-  
RIES PUMPS:

XLT 1830

XLT2230

XLT 2530

XLT 2730

**OPTIONAL**



CRANKSHAFT

**TT.16.036**



CONNECTING ROD

**PUMP SPARE PARTS HAWK PX SERIES**

**TT.16.202**



VALVES + O-RINGS  
QUANTITY 3X3

**TT.16.168**



SEAL KIT Ø16  
QUANTITY 6X3

**TT.16.205**



PUMP HEAD

**TT.16.210**



PUMP HEAD ASSEMBLY

**TT.08.008.29**



OIL SEAL Ø 30X55X7

**TT.08.001.157**



OIL SEAL Ø 20X30X7

**TT.08.019.42**



BEARINGS+O-RING Ø16v

**TT.16.417**



CERAMIC

FOR HAWK  
SERIES  
PUMPS:

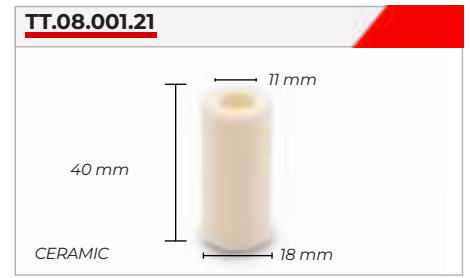
PX1150I

PX1550I

PX1750I

PX2150

PUMP SPARE PARTS UDOR MC-MD-ME-ML-MKC-MKL SERIES



	Valves		Seal Packing			Ceramic	Oil Seals		
UDOR MC-MD-ME-ML- MKC-MKL SERIES	TT.08.001.156	TT.08.100.31	TT.08.001.114	TT.12.039	TT.08.019.20	TT.08.001.21	TT.08.001.113	TT.12.046	TT.08.008.120
MC 13/20 I	●		●	●	●	●	●		●
MC 13/20 S	●		●	●	●	●	●	●	
MC 15/15 S	●		●	●	●	●	●		●
MC 15/20 I	●		●	●	●	●	●		●
MC 15/20 S	●		●	●	●	●	●	●	
MD 4.0/20 S	●		●	●	●	●	●		●
MD 4.0/20 U	●		●	●	●	●	●	●	
MD 4.0/30 S	●		●	●	●	●	●	●	
MD 4.0/30 U	●		●	●	●	●	●		●
MD 5.0/30 S	●		●	●	●	●	●	●	
MD 5.0/30 U	●		●	●	●	●	●		●
ME 15/20 S	●		●	●	●	●	●	●	
ML 3.5/30 W	●		●	●	●	●	●		●
ML 4.0/30 W	●		●	●	●	●	●		●
ML 5.0/30 W	●		●	●	●	●	●		●
MKC 13/28 S		●	●	●	●	●	●	●	
MKC 15/24 S		●	●	●	●	●	●	●	
MKC 15/28 S		●	●	●	●	●	●	●	
MKL 5.0/3.5		●	●	●	●	●	●		●







**SELF  
SERVICE  
ACCESSORIES**

/ Self Servis Aksesuarları

SELF SERVICE

**TT.16.044**



WASH GUN ST 1500 FOAMLANCE

**TT.16.089**



WASH GUN EASYWASH 365+ FOAMLANCE

**TT.16.090**



INLET: 3/8  
 OUTLET: 3/8  
 MAX. 350 BAR / 90 ° C  
 NOZZLE :1.3

**TT.11.062**



PRESSURE : 5 BAR  
 FLOW RATE : 2  
 CC/ STROKE : 0.33  
 STROKES/MIN : 10

**TT.16.313**



FOAM NOZZLE - 1/4F BLACK

**TT.16.184**



FOAM NOZZLE - 1/4F BLUE

**TT.11.105**



CHROME FILTER

**TT.03.100.16**



230 V 50 Hz 48W 2/1 MIN



SELF SERVICE

**TT.02.100.13**



480 MM-300 MM  
SHEET METAL

**TT.02.100.67**



480 MM-300 MM  
CHROME

**TT.02.100.76**



400 MM-500MM  
SHEET METAL

**TT.02.100.146**



400 MM-500MM  
CHROME

**TT.02.100.61**



400 MM-500MM  
SHEET METAL

**TT.02.100.10**



ELECTRONIC  
CARD

**TT.02.100.91**



DOUBLE ELECTRONIC CARD

**TT.02.100.114**



TRIPLE ELECTRONIC CARD

**TT.02.100.29**



DISPLAY

**TT.02.100.134**



DOUBLE DISPLAY

**TT.02.100.133**



BIG SINGLE DISPLAY

**TT.13.267**



DIGITAL TIME RELAY  
230 V 50 HZ 2 IN 2 OUT

**TT.13.309**



TIME RELAY  
230 V 50 HZ 2 IN 2 OUT

SELF SERVICE

**TT.02.100.129**



LOW PRESSURE (FOR FOAM)  
 MAX PRESSURE : 20 BAR  
 LENGHT : 1500 MM  
 INLET G1/4 - OUTLET G1/4

**TT.10.183**



LOW PRESSURE HOSE

**TT.02.100.50**



HIGH PRESSURE  
 MAX PRESSURE : 200 BAR  
 MAX FLOW RATE : 40 l/MIN  
 MAX TEMPERATURE : 90°  
 LENGHT : 1500MM  
 INLET G1/4 - OUTLET G1/4

**TT.10.182**



HIGH PRESSURE HOSE

**TT.02.100.14**



HIGH + LOW PRESSURE  
 MAX PRESSURE : 200 BAR  
 MAX FLOW RATE : 40 l/MIN  
 MAX TEMPERATURE : 90°  
 LENGHT : 2000MM

**TT.10.136**



LOW PRESSURE HOSE

**TT.10.130**



HIGH PRESSURE HOSE

**TT.02.100.59**



HIGH + HIGH PRESSURE  
 MAX PRESSURE : 200 BAR  
 MAX FLOW RATE : 40 l/MIN  
 MAX TEMPERATURE : 90°  
 LENGHT : 2000MM  
 INLET G1/4 - OUTLET G1/4

**TT.10.130**



HIGH PRESSURE HOSE

**TT.10.130**



HIGH PRESSURE HOSE

SELF SERVICE

**TT.02.100.129**



LOW PRESSURE (FOR FOAM)  
 MAX PRESSURE : 20 BAR  
 LENGHT : 2000MM  
 INLET G1/4 - OUTLET G1/4

**TT.10.136**



LOW PRESSURE HOSE

**TT.02.100.28**



HIGH PRESSURE  
 MAX PRESSURE : 200 BAR  
 MAX FLOW RATE : 40 l/MIN  
 MAX TEMPERATURE : 90°  
 LENGHT : 2000MM  
 INLET G1/4 - OUTLET G1/4

**TT.10.184**



HIGH PRESSURE HOSE

**TT.02.100.53**



SEGMENTED JOINT

**TT.02.100.07**



SWIVEL CHROME FITTING

**TT.02.100.113**



SWIVEL CHROME FITTING  
 (FOR FOAM)

SELF SERVICE

**TT.02.100.04**



COIN ACCEPTOR

**TT.02.100.136**



VN-5 ELECTRONIC COIN ACCEPTOR

**TT.02.100.38**



ELECTRONIC COIN ACCEPTOR

**TT.02.100.41**



TOKEN

**TT.02.100.12**



COIN ACCEPTOR SWITCH

**TT.16.108**



PRESSURE SWITCH 1/4 40 BAR  
6A, 250V, 75°, MAX.280 BAR

**TT.16.104**



PRESSURE SWITCH 3/8 40 BAR  
6A, 250V, 75°, MAX.350 BAR

**TT.16.053**



PRESSURE SWITCH 3/8 600 BAR  
6A, 250V, 75°, MAX.660 BAR

**TT.01.100.227**



SOLENOID VALVE:  
MIN. AND MAX. PRESSURE : 0 - 16 BAR  
24 VDC -16W  
G 1/4

**TT.02.100.147**



SOLENOID VALVE:  
MIN. AND MAX. PRESSURE : 0,35 - 16 BAR  
230 V AC 50/60 HZ - 25 VA  
G 1/2

**TT.01.100.228**



SOLENOID VALVE:  
MIN. AND MAX. PRESSURE : 15 - 200 BAR  
230 V AC 50/60 HZ - 25 VA  
G 3/8

**TT.20.100.070**



SOLENOID VALVE:  
MIN. AND MAX. PRESSURE : 0-12 BAR  
230 V AC 50/60 HZ - 18 VA  
MIN. AND MAX. PRESSURE : 15 - 200 BAR  
230 V AC 50/60 HZ - 25 VA  
G 3/8



# SPRAY GUNS

/ PÜSKÜRTME TABANICALARI

HIGH PRESSURE EQUIPMENT

**TT.16.345**  
**SWIVEL MV 925**



MAX PRESSURE : 310 BAR  
MAX FLOW RATE : 30 L/MIN  
MAX TEMPERATURE : 160°  
INPUT : G 3/8  
OUT : G 1/4

**TT.16.070**  
**MV 925**



MAX PRESSURE : 310 BAR  
MAX FLOW RATE : 30 L/MIN  
MAX TEMPERATURE : 160°  
INPUT : G 3/8  
OUT : G 1/4

**TT.16.262**  
**DISCHARGE MV 925**



MAX PRESSURE : 310 BAR  
MAX FLOW RATE : 30 L/MIN  
MAX TEMPERATURE : 160°  
INPUT : G 3/8  
OUT : G 1/4  
LOSS : 1.7-2.0 L /  
MIN LEAKS DETECTED AT 2.8 BAR  
(40.6 PSI) PRESSURE.  
AT 10-15 BAR (145-217.5 PSI)  
PRESSURE THE GUN STOPS  
LEAKING.

**TT.16.120**  
**BLUE MV 925**



MAX PRESSURE : 310 BAR  
MAX FLOW RATE : 30 L/MIN  
MAX TEMPERATURE : 160°  
INPUT : G 3/8  
OUT : G 1/4  
LOSS : 1.1-1.3 l / MIN

**TT.16.118**  
**ML 510**



MAX PRESSURE : 560 BAR  
MAX FLOW RATE : 60 L/MIN  
MAX TEMPERATURE : 120°  
INPUT : G 1/2  
OUT : G 1/2

**TT.16.065**  
**ML 710**



MAX PRESSURE : 700 BAR  
MAX FLOW RATE : 60 L/MIN  
MAX TEMPERATURE : 120°  
INPUT : G 1/2  
OUT : G 1/2

HIGH PRESSURE EQUIPMENT

**TT.16.117**  
**ML 960**



MAX PRESSURE : 500 BAR  
MAX FLOW RATE : 30 L/MIN  
MAX TEMPERATURE : 160°  
INPUT : G 3/8  
OUT : G 1/4

**TT.16.418**  
**RL 1000**



MAX PRESSURE : 1000 BAR  
MAX FLOW RATE : 40 L/MIN  
MAX TEMPERATURE : 100°  
INPUT : G 3/8  
OUT : G 3/8

**TT.11.100.16**  
**ED 0100**



MAX PRESSURE : 275 BAR  
MAX FLOW RATE : 45 L/MIN  
MAX TEMPERATURE : 120°  
INPUT : G 1/4  
OUT : G 3/8

**TT.11.100.30**  
**RG 4200**



MAX PRESSURE : 275 BAR  
MAX FLOW RATE : 45 L/MIN  
MAX TEMPERATURE : 120°  
INPUT : G 1/4  
OUT : G 3/8

**TT.11.104**  
**RL 20**



MAX PRESSURE : 220 BAR  
MAX FLOW RATE : 30 L/MIN  
MAX TEMPERATURE : 160°  
INPUT : G 1/4  
OUT : G 3/8

SPRAY GUNS

**ED 0100 COMPLETE**



L: 1200 MM  
30 L/MIN - 280 BAR

**RG 4200 COMPLETE**



L: 1200 MM  
30 L/MIN - 280 BAR

**MV 925 SWIVEL COMPLETE**



L: 1200 MM  
30 L/MIN -310 BAR

**MV 925 COMPLETE**



L: 1200 MM  
30 L/MIN -310 BAR

**MV 925 DISCHARGE COMPLETE**



L: 1200 MM  
30 L/MIN -310 BAR



SPRAY GUNS

**BLUE MV 925 COMPLETE**



L: 1200 MM  
30 L/MIN -310 BAR

**ML 510 COMPLETE**



L: 1200 MM  
60 L/MIN-560 BAR

**ML 710 COMPLETE**



L: 1200 MM  
60 L/MIN-700 BAR

**ML 960 COMPLETE**



L: 1200 MM  
30 L/ MIN-500 BAR

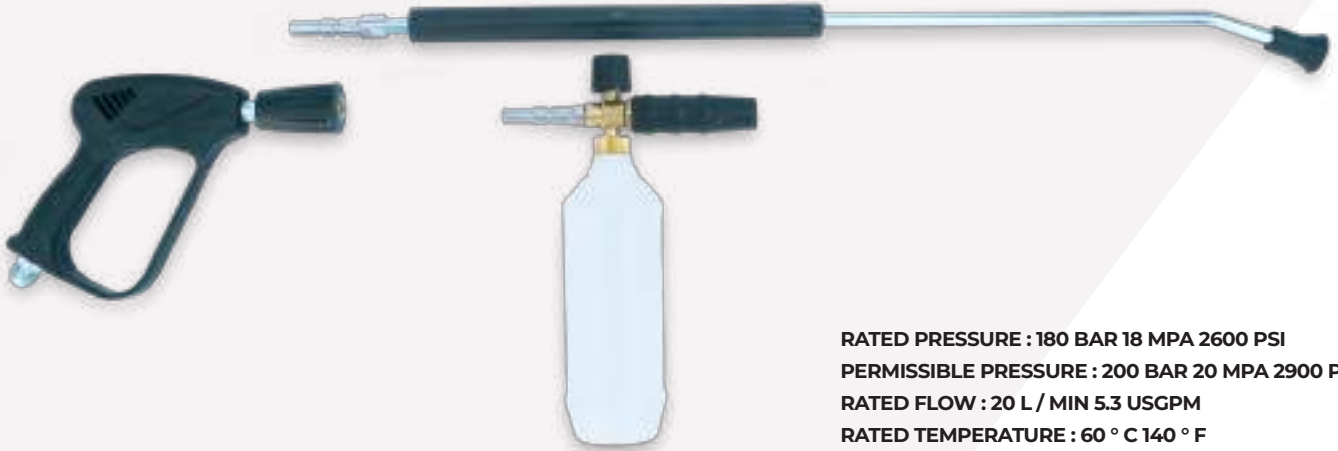
**RL 1000 COMPLETE**



RL 1000 COMPLETE  
40 L/MIN-1000 BAR

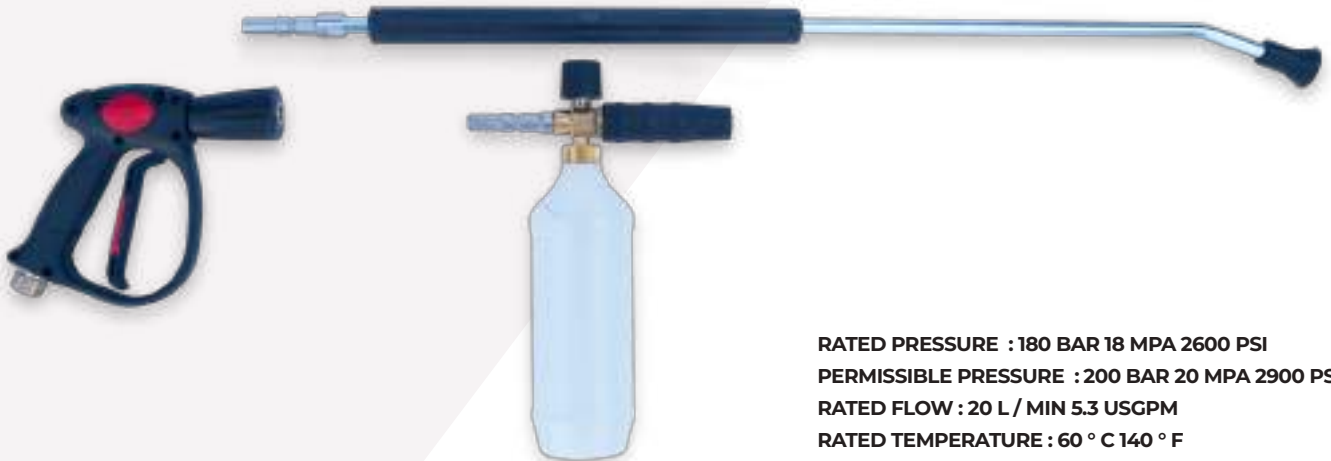
FOAM MATERIALS

**TT.16.246**



RATED PRESSURE : 180 BAR 18 MPA 2600 PSI  
 PERMISSIBLE PRESSURE : 200 BAR 20 MPA 2900 PSI  
 RATED FLOW : 20 L / MIN 5.3 USGPM  
 RATED TEMPERATURE : 60 ° C 140 ° F

**TT.16.245**



RATED PRESSURE : 180 BAR 18 MPA 2600 PSI  
 PERMISSIBLE PRESSURE : 200 BAR 20 MPA 2900 PSI  
 RATED FLOW : 20 L / MIN 5.3 USGPM  
 RATED TEMPERATURE : 60 ° C 140 ° F

**TT.16.004**



RATED PRESSURE : 180 BAR 18 MPA 2600 PSI  
 PERMISSIBLE PRESSURE : 200 BAR 20 MPA 2900 PSI  
 RATED FLOW : 20 L / MIN 5.3 USGPM  
 RATED TEMPERATURE : 60 ° C 140 ° F

**TT.16.060**



RATED PRESSURE : 220 BAR 22 MPA 3200, PSI  
 PERMISSIBLE PRESSURE : 250 BAR 25 MPA 3600 PSI  
 RATED FLOW : 45 L / MIN 12 USGPM  
 RATED TEMPERATURE : 150 ° C 300 ° F

**TT.16.061**



RATED PRESSURE : 220 BAR 22 MPA 3200, PSI  
 PERMISSIBLE PRESSURE : 250 BAR 25 MPA 3600 PSI  
 RATED FLOW : 45 L / MIN 12 USGPM  
 RATED TEMPERATURE : 150 ° C 300 ° F

FOAM MATERIALS

**TT.11.066**



RATED PRESSURE : 280 BAR - 28 MPA - 4050 PSI  
 PERMISSIBLE PRESSURE: 310 BAR - 31 MPA - 4500 PSI  
 RATED FLOW RATE : 30 L / MIN - 8 USGPM  
 RATED TEMPERATURE : 90 ° C - 195 ° F  
 INPUT G 3/8  
 OUTPUT G 3/8

**TT.11.047**



RATED PRESSURE : 250 BAR - 25 MPA - 3650 PSI  
 PERMISSIBLE PRESSURE : 280 BAR - 28 MPA - 4050 PSI  
 RATED FLOW RATE : 40 L / MIN - 10.5 USGPM  
 RATED TEMPERATURE : 160 ° C - 320 ° F  
 INPUT G 1/4  
 OUTPUT G 1/4

**TT.11.006**



MAX 25 BAR 365 PSI  
 ALUMINUM

**TT.11.019**



MAX 25 BAR 365 PSI  
 CHROME

**TT.11.007**



MAX 25 BAR 365 PSI  
 ALUMINUM





“

**NOZZLE**

/ NOZUL

NOZZLE WITH CERAMIC INSERT

**RATED PRESSURE:**

310 BAR 31 MPA 4500 PSI

**PERMISSIBLE PRESSURE:**

350 BAR 35 MPA 5075 PSI

**RATED TEMPERATURE:**

150 °C 300 °F



CODE	CONNECTION	ANGLE	NOZZLE SIZE	MINIMUM PCS
124002000	1/4 NPT M	0°	0.2	10
124002100	1/4 NPT M	0°	0.25	10
124002200	1/4 NPT M	0°	0.3	10
124002300	1/4 NPT M	0°	0.35	10
124002400	1/4 NPT M	0°	0.4	10
124002500	1/4 NPT M	0°	0.45	10
124002600	1/4 NPT M	0°	0.5	10
124002700	1/4 NPT M	0°	0.55	10
124002800	1/4 NPT M	0°	0.6	10
124002900	1/4 NPT M	0°	0.65	10
124003000	1/4 NPT M	0°	0.7	10
124003100	1/4 NPT M	0°	0.75	10
124003200	1/4 NPT M	0°	0.8	10
124003300	1/4 NPT M	0°	0.9	10
124003400	1/4 NPT M	0°	10	10
124003500	1/4 NPT M	0°	11	10
124003600	1/4 NPT M	0°	12	10
124003700	1/4 NPT M	0°	15	10
CODE	CONNECTION	ANGLE	NOZZLE SIZE	MINIMUM PCS
124002010	1/4 NPT M	15°	0.2	10
124002110	1/4 NPT M	15°	0.25	10
124002210	1/4 NPT M	15°	0.3	10
124002310	1/4 NPT M	15°	0.35	10
124002410	1/4 NPT M	15°	0.4	10
124002510	1/4 NPT M	15°	0.45	10
124002610	1/4 NPT M	15°	0.5	10
124002710	1/4 NPT M	15°	0.55	10
124002810	1/4 NPT M	15°	0.6	10
124002910	1/4 NPT M	15°	0.65	10
124003010	1/4 NPT M	15°	0.7	10
124003110	1/4 NPT M	15°	0.75	10
124003210	1/4 NPT M	15°	0.8	10
124003310	1/4 NPT M	15°	0.9	10
124003410	1/4 NPT M	15°	10	10
124003510	1/4 NPT M	15°	11	10
124003610	1/4 NPT M	15°	12	10
124003710	1/4 NPT M	15°	15	10

**NOZZLE WITH CERAMIC INSERT**

**RATED PRESSURE:**  
310 BAR 31 MPA 4500 PSI

**PERMISSIBLE PRESSURE:**  
350 BAR 35 MPA 5075 PSI

**RATED TEMPERATURE:**  
150 °C 300 °F



CODE	CONNECTION	ANGLE	NOZZLE SIZE	MINIMUM PCS
124002020	1/4 NPT M	25°	0.2	10
124002020	1/4 NPT M	25°	0.25	10
124002020	1/4 NPT M	25°	0.3	10
124002020	1/4 NPT M	25°	0.35	10
124002020	1/4 NPT M	25°	0.4	10
124002020	1/4 NPT M	25°	0.45	10
124002020	1/4 NPT M	25°	0.5	10
124002020	1/4 NPT M	25°	0.55	10
124002020	1/4 NPT M	25°	0.6	10
124002020	1/4 NPT M	25°	0.65	10
124002020	1/4 NPT M	25°	0.7	10
124002020	1/4 NPT M	25°	0.75	10
124002020	1/4 NPT M	25°	0.8	10
124002020	1/4 NPT M	25°	0.9	10
124002020	1/4 NPT M	25°	10	10
124002020	1/4 NPT M	25°	11	10
124002020	1/4 NPT M	25°	12	10
124002020	1/4 NPT M	25°	15	10
CODE	CONNECTION	ANGLE	NOZZLE SIZE	MINIMUM PCS
124001830	1/4 NPT M	40°	0.1	10
124001930	1/4 NPT M	40°	0.15	10
124002030	1/4 NPT M	40°	0.2	10
124002130	1/4 NPT M	40°	0.25	10
124002230	1/4 NPT M	40°	0.3	10
124002330	1/4 NPT M	40°	0.35	10
124002430	1/4 NPT M	40°	0.4	10
124002530	1/4 NPT M	40°	0.45	10
124002630	1/4 NPT M	40°	0.5	10
124002730	1/4 NPT M	40°	0.55	10
124002830	1/4 NPT M	40°	0.6	10
124002930	1/4 NPT M	40°	0.65	10
124003030	1/4 NPT M	40°	0.7	10
124003130	1/4 NPT M	40°	0.75	10
124003230	1/4 NPT M	40°	0.8	10
124003330	1/4 NPT M	40°	0.9	10
124003430	1/4 NPT M	40°	10	10
124003530	1/4 NPT M	40°	11	10
124003630	1/4 NPT M	40°	12	10
124003730	1/4 NPT M	40°	15	10

NOZZLE WITH CERAMIC INSERT

**RATED PRESSURE:**

500 BAR 50 MPA 7552 PSI

**PERMISSIBLE PRESSURE:**

560 BAR 56 MPA 8122 PSI

**RATED TEMPERATURE:**

150 °C 300 °F



CODE	CONNECTION	ANGLE	NOZZLE SIZE	MINIMUM PCS
124006100	1/4 NPT M	0°	0.25	1
124006200	1/4 NPT M	0°	0.3	1
124006300	1/4 NPT M	0°	0.35	1
124006400	1/4 NPT M	0°	0.4	1
124006500	1/4 NPT M	0°	0.45	1
124006600	1/4 NPT M	0°	0.5	1
124006110	1/4 NPT M	15°	0.25	1
124006210	1/4 NPT M	15°	0.3	1
124006310	1/4 NPT M	15°	0.35	1
124006410	1/4 NPT M	15°	0.4	1
124006510	1/4 NPT M	15°	0.45	1
124006610	1/4 NPT M	15°	0.5	1
124006710	1/4 NPT M	15°	0.55	1

NOZZLE INSERT LECHLER

**RATED PRESSURE:**

500 BAR 50 MPA 7552 PSI

**PERMISSIBLE PRESSURE:**

560 BAR 56 MPA 8122 PSI

**RATED TEMPERATURE:**

150 °C 300 °F



CODE	CONNECTION	ANGLE	NOZZLE SIZE	MINIMUM PCS
322	1/4 NPT M	0°	0.2	1
323	1/4 NPT M	0°	0.25	1
324	1/4 NPT M	0°	0.3	1
325	1/4 NPT M	0°	0.35	1
326	1/4 NPT M	0°	0.4	1
327	1/4 NPT M	0°	0.45	1
328	1/4 NPT M	0°	0.5	1
329	1/4 NPT M	0°	0.55	1
330	1/4 NPT M	0°	0.6	1
331	1/4 NPT M	0°	0.65	1
332	1/4 NPT M	0°	0.7	1
333	1/4 NPT M	0°	0.75	1
334	1/4 NPT M	0°	0.8	1
335	1/4 NPT M	0°	0.9	1
336	1/4 NPT M	0°	10	1
337	1/4 NPT M	0°	11	1
338	1/4 NPT M	0°	12	1
339	1/4 NPT M	0°	15	1



NOZZLE INSERT LECHLER



CODE	CONNECTION	ANGLE	NOZZLE SIZE	MINIMUM PCS
340	1/4 NPT M	15°	0.2	1
341	1/4 NPT M	15°	0.25	1
342	1/4 NPT M	15°	0.3	1
343	1/4 NPT M	15°	0.35	1
344	1/4 NPT M	15°	0.4	1
345	1/4 NPT M	15°	0.45	1
346	1/4 NPT M	15°	0.5	1
347	1/4 NPT M	15°	0.55	1
348	1/4 NPT M	15°	0.6	1
349	1/4 NPT M	15°	0.65	1
350	1/4 NPT M	15°	0.7	1
351	1/4 NPT M	15°	0.75	1
352	1/4 NPT M	15°	0.8	1
353	1/4 NPT M	15°	0.9	1
354	1/4 NPT M	15°	10	1
355	1/4 NPT M	15°	11	1
356	1/4 NPT M	15°	12	1
357	1/4 NPT M	15°	15	1

CODE	CONNECTION	ANGLE	NOZZLE SIZE	MINIMUM PCS
357	1/4 NPT M	25°	0.2	1
359	1/4 NPT M	25°	0.25	1
360	1/4 NPT M	25°	0.3	1
361	1/4 NPT M	25°	0.35	1
362	1/4 NPT M	25°	0.4	1
363	1/4 NPT M	25°	0.45	1
364	1/4 NPT M	25°	0.5	1
365	1/4 NPT M	25°	0.55	1
366	1/4 NPT M	25°	0.6	1
367	1/4 NPT M	25°	0.65	1
368	1/4 NPT M	25°	0.7	1
369	1/4 NPT M	25°	0.75	1
370	1/4 NPT M	25°	0.8	1
371	1/4 NPT M	25°	0.9	1
372	1/4 NPT M	25°	10	1
373	1/4 NPT M	25°	11	1
374	1/4 NPT M	25°	12	1
375	1/4 NPT M	25°	15	1

ROTOJET



**PERMISSIBLE PRESSURE:**  
255 BAR 25.5 MPA 3700 PSI

**RATED TEMPERATURE :**  
100 ° C 210 ° F

CODE	CONNECTION	NOZZLE SIZE	SPARE KIT	MINIMUM PCS
204007300	G 1/4 F	0.2	204107300	1
204007310	G 1/4 F	0.25	204107310	1
204007320	G 1/4 F	0.3	204107320	1
204007330	G 1/4 F	0.35	204107330	1
204007340	G 1/4 F	0.4	204107340	1
204007350	G 1/4 F	0.45	204107350	1
204007360	G 1/4 F	0.5	204107360	1
204007370	G 1/4 F	0.55	204107370	1
204007380	G 1/4 F	0.6	204107380	1
204007390	G 1/4 F	0.65	204107390	1
204007400	G 1/4 F	0.7	204107400	1
204007410	G 1/4 F	0.75	204107410	1
204007420	G 1/4 F	0.8	204107420	1
204007430	G 1/4 F	0.9	204107430	1
204007440	G 1/4 F	10	204107440	1
204007450	G 1/4 F	11	204107450	1
204007460	G 1/4 F	12	204107460	1



**PERMISSIBLE PRESSURE:**  
400 BAR 40 MPA 5800 PSI

**RATED TEMPERATURE :**  
90 ° C 200 ° F

CODE	CONNECTION	NOZZLE SIZE	SPARE KIT	MINIMUM PCS
204007090	G 1/4 F	0.2	204107090	1
204006900	G 1/4 F	0.3	204106900	1
204006905	G 1/4 F	0.35	204106905	1
204006910	G 1/4 F	0.4	204106910	1
204006915	G 1/4 F	0.45	204106915	1
204006920	G 1/4 F	0.5	204106920	1
204006925	G 1/4 F	0.55	204106925	1
204006930	G 1/4 F	0.6	204106930	1
204006935	G 1/4 F	0.65	204106935	1
204006940	G 1/4 F	0.7	204106940	1
204006945	G 1/4 F	0.75	204106945	1
204006950	G 1/4 F	0.8	204106950	1
204006960	G 1/4 F	0.9	204106960	1
204006970	G 1/4 F	10	204106970	1
204006980	G 1/4 F	11	204106980	1
204006990	G 1/4 F	12	204106990	1
204007020	G 1/4 F	15	204107020	1
204007070	G 1/4 F	20	204107070	1

ROTOJET



**PERMISSIBLE PRESSURE:**  
600 BAR 60 MPA 8700 PSI

**MINIMUM OPERATING PRESSURE:**  
150 BAR 15 MPA 2175 PSI

**RATED TEMPERATURE :**  
100 ° C 212 ° F

CODE	CONNECTION	NOZZLE SIZE	SPARE KIT	MINIMUM PCS
4060600017	G 1/4 F	0.2	4069900068	1
4060600018	G 1/4 F	0.25	4069900069	1
4060600019	G 1/4 F	0.3	4069900070	1
4060600020	G 1/4 F	0.35	4069900071	1
4060600021	G 1/4 F	0.4	4069900072	1
4060600022	G 1/4 F	0.45	4069900073	1
4060600023	G 1/4 F	0.5	4069900074	1
4060600024	G 1/4 F	0.55	4069900075	1
4060600025	G 1/4 F	0.6	4069900076	1
4060600026	G 1/4 F	0.65	4069900077	1
4060600027	G 1/4 F	0.7	4069900078	1
4060600028	G 1/4 F	0.75	4069900079	1



**PERMISSIBLE PRESSURE:**  
800 BAR 80 MPA 11600 PSI

**MINIMUM OPERATING PRESSURE:**  
200 BAR 20 MPA 2900 PSI

**RATED TEMPERATURE :**  
100 ° C 212 ° F

CODE	CONNECTION	NOZZLE SIZE	SPARE KIT	MINIMUM PCS
4060700000	G 1/4 F	0.2	4069900080	1
4060700001	G 1/4 F	0.25	4069900081	1
4060700002	G 1/4 F	0.3	4069900082	1
4060700003	G 1/4 F	0.35	4069900083	1
4060700004	G 1/4 F	0.4	4069900084	1
4060700005	G 1/4 F	0.45	4069900085	1
4060700006	G 1/4 F	0.5	4069900086	1
4060700007	G 1/4 F	0.55	4069900087	1
4060700008	G 1/4 F	0.6	4069900088	1
4060700009	G 1/4 F	0.65	4069900089	1
4060700010	G 1/4 F	0.7	4069900090	1
4060700011	G 1/4 F	0.75	4069900091	1





# HEAT GROUP

/ ISI GRUBU

HEAT GROUP-SPARE PARTS

**TT.09.022**



*SPARK PLUG*

**TT.09.021**



*SPARK PLUG CONNECTOR*

**TT.09.024**



*SPARK PLUG CABLE*

**TT.09.054**



*SPARK PLUG STAGE*

**TT.09.028**



*IGNITION KIT*

**TT.09.033**



*FUEL PUMP COIL*

**TT.09.025**



*FUEL PUMP RIGHT*

**TT.09.026**



*FUEL PUMP LEFT*

**TT.09.027**



*FUEL PUMP COUPLING*

**TT.09.011**



*BURNER MOTOR RIGHT*

**TT.09.012**



*BURNER MOTOR LEFT*

**TT.01.100.25**



*FUEL FILTER*

HEAT GROUP-SPARE PARTS

**TT.09.013**



FAN RIGHT

**TT.09.014**



FAN LEFT

**TT.09.020**



IGNITION TRANSFORMER

**TT.09.029**



THERMOSTAT 30-90°C

**TT.09.005**



COMBUSTION CHAMBER

**TT.09.004**



BOILER TOP COVER

**TT.09.002**



COIL PIPE

**TT.01.100.44**



BOILER

**TT.09.040**



BRASS ROD

**TT.09.052**



FUEL NOZZLE 2,25

**TT.09.016**



FUEL NOZZLE 1,50

**TT.09.017**



FUEL NOZZLE 1,75

**TT.09.018**



FUEL NOZZLE 2,00

**FAST**

**RELIABLE**

**HIZLI**

**GÜVENİLİR**





**HOSE**

/ HORTUM

## HIGH PRESSURE HOSE

**210 BAR R1 1/4**



CODE	LENGTH
R1X5	5m
R1X7	7m
R1X10	10m
R1X12	12m
R1X15	15m
R1X20	20m
R1X25	25m
R1X50	50m
R1X100	100m

**600 BAR CARWASH 3/8**



CODE	LENGTH
CRWX10	10m
CRWX12	12m
CRWX15	15m
CRWX20	20m
CRWX25	25m
CRWX50	50m
CRWX100	100m

**350 BAR 5/16 R2**



CODE	LENGTH
516X5	5m
516X7	7m
516X10	10m
516X12	12m
516X15	15m
516X20	20m
516X25	25m
516X50	50m
516X100	100m

HIGH PRESSURE HOSE

**TT.10.011**



5/16 R2 1/2 - 3/8 90° 420 MM

**TT.10.014**



300 MM MANOMETER HOSE

**TT.10.121**



5/16 R2 1/2 - 3/8 90° 480 MM

**TT.10.057**



400 MM MANOMETER HOSE

**TT.10.038**



5/16 R2 1/2 - 3/8 90° 1050 MM

**TT.10.081**



500 MM MANOMETER HOSE

**TT.10.012**



5/16 R2 1/2 - 3/8 90° 500 MM

**TT.10.151**



600 MM MANOMETER HOSE

HOSES

**2,5 MM**



CODE	LENGTH
SH X 3	3 m
SH X 5	5 m
SH X 10	10 m
SH X 20	20 m
SH X 30	30 m

**TRANSPARENT HOSE 8 MM**



CODE	LENGTH
SH X100	100 M

**20 BAR / 8 MM**



CODE	LENGTH
HH X100	100 M

HOSE SPARE PARTS

SKT 3



1/4 - 1/2 F INWARD

SKT 4



1/4 - 1/2 F OUTSIDE

SKT 5



1/4 - M22 F FLAT

SKT 6



3/8 - 1/2 F INWARD

SKT 7



3/8 - 1/2 F OUTSIDE

SKT 8



1/2 - 1/2 F INWARD

SKT 9



1/2 - 1/2 F OUTSIDE

SKT 13A



1/4 - 1/2 F INWARD

SKT 14A



1/4 - 1/2 F OUTSIDE

SKT 15A



1/4 - M22 F FLAT

SKT 16A



3/8 - 1/2 F INWARD

SKT 17A



3/8 - 1/2 F OUTSIDE

SKT 18A



1/2 - 1/2 F INWARD

SKT 19A



1/2 - 1/2 F OUTSIDE

Y1



R2 1/4 COMPATIBLE

Y2



R2 3/8 COMPATIBLE

Y3



R2 1/2 COMPATIBLE

**Son  
Teknoloji  
Ürünler  
Üretiyoruz**

**We Produce  
Latest  
Technology  
Products**



# ELECTRIC MOTORS & SPARE PARTS

/ ELEKTRİK MOTORLARI &  
YEDEK PARÇALARI

ELECTRIC MOTORS

**TT.15.100.38**



0,55 KW / 0,75 HP  
1450 RPM 50 HZ  
SHAFT Ø19 MM

**TT.15.100.35**



0,75 KW / 1 HP  
1450 RPM 50 HZ  
SHAFT Ø19MM

**TT.15.015**



1,1 KW / 1,5 HP  
1450 RPM 50 HZ  
SHAFT Ø24 MM

**TT.15.100.05**



3 KW / 4 HP  
1450 RPM 50 HZ  
SHAFT Ø24 MM

**TT.15.006**



4 KW / 5,5 HP  
1450 RPM 50 HZ  
SHAFT Ø24 MM

**TT.15.003**



5,5 KW / 7,5 HP  
1450 RPM 50 HZ  
SHAFT Ø24 MM

**TT.15.002**



7,5 KW / 10 HP  
1450 RPM 50 HZ  
SHAFT Ø38 MM

**TT.15.007**



11 KW / 15 HP  
1450 RPM 50 HZ  
SHAFT Ø38 MM

**TT.15.100.06**



5,5 KW / 7,5 HP  
1450 RPM 50 HZ  
SHAFT Ø24 MM



ELECTRIC MOTORS

**TT.13.196**



**LEAKAGE CURRENT PROTECTION RELAY**  
2P 25A 30mA AC-Type

**TT.13.230**



**LEAKAGE CURRENT PROTECTION RELAY**  
4P 25A 30mA AC-Type

**TT.13.195**



**THERMAL OVERLOAD RELAY**  
9-13 / 12 A

**TT.13.194**



**THERMAL OVERLOAD RELAY**  
14-18 / 18 A

**TT.13.262**



**THERMAL OVERLOAD RELAY**  
16-25 / 25

**TT.13.232**



**THERMAL OVERLOAD RELAY**  
18-25 / 25 A

**TT.13.228**



**AC CONTACTOR**  
18A 1NO 1NC 220 v 50Hz

**TT.13.229**



**AC CONTACTOR**  
25A 1NO 1NC 220 v 50Hz

**TT.13.147**



**SWITCH**

**TT.13.014**



**EMERGENCY KEY**

**TT.13.032**



**SWITCH**

TAHA TEKNİK, şirket felsefesi gereğince sağlık ve çevre kontrolü odaklı bir düşünce yapısıyla modern sisleme konseptine önem vermektedir.

**TAHA TEKNİK  
attaches  
importance to the  
modern fogging  
concept with a  
mentality focused  
on health and  
environmental  
control, in  
accordance with its  
company approach.**



# MISTING

/ Sisleme

FOG NOZZLES AND ACCESSORIES

**TT.08.012**



TAHAPUMP 01/10

**TT.08.013**



TAHAPUMP 02/10

**TT.08.034**



PUMP HEAD

**TT.08.065**



PUMP BODY

**TT.08.014**



SEALS KIT Ø 15

**TT.08.015**



VALVE + O-RING

**TT.08.018**



CONNECTING ROD + PIN

**TT.08.020**



PISTON

**OPTIONAL**



CRANKSHAFT

**TT.08.008.29**



OIL SEAL Ø30X55X7

**TT.08.001.174**



OIL SEAL Ø15X24X7

FOG PUMP AND SPARE PARTS

**TT.16.406**



STAINLESS STEEL ADAPTER  
FOR FOG NOZZLE UNC 10/24 0.15

**TT.16.407**



STAINLESS STEEL ADAPTER  
FOR FOG NOZZLE UNC 10/24 0.20

**TT.16.408**



STAINLESS STEEL ADAPTER  
FOR FOG NOZZLE UNC 10/24 0.30

**TT.16.409**



STAINLESS STEEL ADAPTER  
FOR FOG NOZZLE UNC 10/24 0.40

**TT.16.402**



STAINLESS STEEL ADAPTER  
FOR FOG NOZZLE UNC 10/24 0.50

**TT.16.410**



HOSE CARRIER

**TT.16.411**



DOUBLE NOZZLE CARRIER

**TT.16.412**



NOZZLE CARRIER

**TT.16.405**



"T" CONNECTOR

**TT.16.413**



CONNECTOR 1/4

**TT.16.414**



HOSE CARRIER L

**TT.16.404**

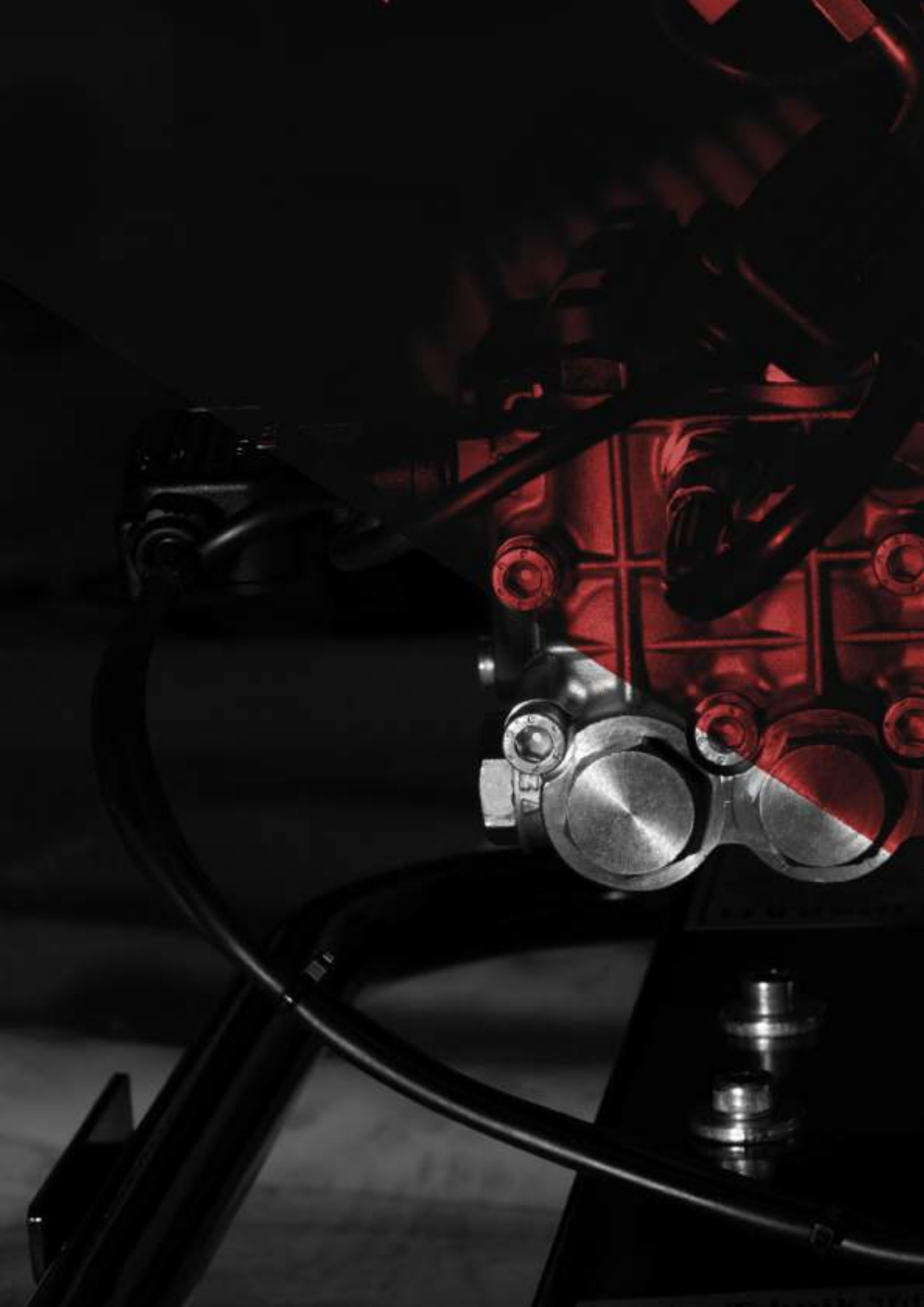


LINE END

**TT.16.403**



FOGGING HOSE





# **PUMPS AND BY-PASSES**

**/POMPALAR VE BY-PASSLAR**

ANNOVI REVERBERI PUMPS



228 SERIES (RK-JK)							
MODELS	L/MIN		RPM		BAR	HP	KW
RK 11-14	11		1450		140	4	3
RK 11-20	11		1450		200	5,5	4
RK 11-25	11		1450		250	7,5	5,5
RK 13-17	13		1450		170	5,5	4
RK 13-20	13		1450		200	7,5	5,5
RK 14-16	14		1450		160	5,5	4
RK 15-15	15		1450		150	5,5	4
RK 15-20	15		1450		200	7,5	5,5
RK 15-25	15		1450		250	10	7,5
RK 15-28	15		1450		280	11	8,2
RK 18-12	18		1450		120	5,5	4
RK 18-20	18		1450		200	10	7,5
RK 18-28	18		1450		280	15	11
RK 21-10	21		1450		100	5,5	4
RK 21-15	21		1450		150	7,5	5,5
RK 21-20	21		1450		200	10	7,5
RK 24-10	24		1450		100	6,3	4,7
RK 24-15	24		1450		150	9,4	7,2
JK 11-20 H N	11		1450		200	5,5	4
JK 12-20 H N	12		1450		200	5,5	4
JK 13-12 H N	13		1450		120	5,5	4
JK 13-20 H N	13		1450		200	7,5	5,5
JK 15-15 H N	15		1450		150	5,5	4
JK 15-20 H N	15		1450		200	7,5	5,5
JK 18-16 H N	18		1450		160	7,5	5,5
JK 21-15 H N	21		1450		150	7,5	5,5



**ANNOVI REVERBERI PUMPS**



194 SERIES (XW-SXW-SHP)							
MODELS	L/MIN		RPM		BAR		HP KW
XW 15-15 N	15		1450		150		5,5 4
XW 15-20 N	15		1450		200		7,5 5,5
XW 15-30 N	15		1450		300		12 8,7
XW 21-20 N	21		1450		200		10 7,5
XW 21-25 N	21		1450		250		12,5 9,2
XW 21-28 N	21		1450		280		15 11
XW 26-12 N	26		1450		120		7,5 5,5
XW 26-15 N	26		1450		150		10 7,5
XW 26-20 N	26		1450		200		12,5 9,2
XW 26-23 N	26		1450		230		15 11
XW 30-10 N	30		1450		100		7,5 5,5
XW 30-15 N	30		1450		150		10 7,5
XW 30-20 N	30		1450		200		15 11
XW 30-25 N	30		1450		250		19 14
XWL 42-15 N	42		1450		150		16 11,8
XWL 41-20 N	41		1450		200		20 15
SXW 15-35 N	15		1450		350		15 11
SXW 17-35 N	17		1450		350		17 12,7
SXW 19-30 N	19		1450		300		19 14,1
SXW 21-28 N	21		1450		280		20 15
SXW 21-35 N	21		1450		350		20 15
SHP 10-50 N	10		1450		500		14 10,4
SHP 15-50 N	15		1450		500		20 15
SHP 20-50 N	20		1450		500		25 18,5
SHP 22-50 N	22		1450		500		27 20

## ANNOVI REVERBERI PUMPS



282 SERIES (RTP)								
MODELS	L/MIN		RPM		BAR		HP	KW
RTP 25.800 N	25		1000		800		51,5	38
RTP 30.500 N	30		1000		500		40	30
RTP 38.500 N	38		1000		500		51	38
RTP 30.600 N	30		1000		600		48	36



366 SERIES (RTX)								
MODELS	L/MIN		RPM		BAR		HP	KW
RTX 70.150 N	70		1450		150		30	22
RTX 70.200 N	70		1450		200		37	28
RTX 100.120 N	100		1450		120		30	22
RTX 150.100 N	150		1450		100		40	30



418 SERIES (RTD-CR)								
MODELS	L/MIN		RPM		BAR		HP	KW
RTD 100.200 N	100		1000		200		54	41
RTD 130.100 N	130		1000		100		34	26
RTD 160.130 N	160		1000		130		54	41
RTD 200.80 N	200		1000		80		41	29,3
CR 15.1000 N	15		1000		1000		40	30
CR 20.1000 N	20		1000		1000		52	34

## HAWK PUMPS



NMT SERIES							
MODELS	L/MIN		RPM		BAR		HP KW
NMT 1220 R	12,5		1450		200		6,4 4,7
NMT 1520 R	15		1450		200		7,7 5,7
NMT 1820 R	18		1450		200		9,2 6,8
NMT 2120 R	21		1450		200		10,7 7,9



NMT CRW SERIES							
MODELS	L/MIN		RPM		BAR		HP KW
NMT 1220 CRW	12,5		1450		200		6,4 4,7
NMT 1520 CRW	15		1450		200		7,7 5,7
NMT 1820 CRW	18		1450		200		9,2 6,8
NMT 2120 CRW	21		1450		200		10,7 7,9



NHDP 150 SERIES							
MODELS	L/MIN		RPM		BAR		HP KW
NHDP 8515 R	8,5		1450		150		3,2 2,4
NHDP 1015 R	10		1450		150		3,7 2,8
NHDP 1115 R	11		1450		150		4,3 3,2
NHDP 1215 R	12		1450		150		4,6 3,4
NHDP 1315 R	13		1450		150		5 3,7
NHDP 1415 R	14		1450		150		5,4 4
NHDP 1515 R	15		1450		150		5,8 4,3
NHDP 1815 R	18		1450		150		9,2 6,8
NHDP 2125 R	21		1450		150		10,7 7,9



NHDP 200 SERIES							
MODELS	L/MIN		RPM		BAR		HP KW
NHDP 8520 R	8,5		1450		150		3,2 2,4
NHDP 1020R	10		1450		150		3,7 2,8
NHDP 1120 R	11		1450		150		4,3 3,2
NHDP 1220 R	12		1450		150		4,6 3,4
NHDP 1320 R	13		1450		150		5 3,7
NHDP 1420 R	14		1450		150		5,4 4
NHDP 1520R	15		1450		150		5,8 4,3



MXT SERIES							
MODELS	L/MIN		RPM		BAR		HP KW
MXT 7020 R	70		1450		200		35,9 26,4
MXT 8515 R	85		1450		150		32,3 23,8
MXT 1015 R	100		1450		150		37,7 27,7

## HAWK PUMPS



XLT SERIES							
MODELS	L/MIN		RPM		BAR		HP KW
XLT 1530 IR	15		1450		300		11,8 8,8
XLT 1830 IR	18		1450		300		13,7 10,1
XLT 2230 IR	22		1450		300		16,6 12,2
XLT 2530 IR	25		1450		300		19,2 14,1
XLT 2730 IR	27		1450		300		20,5 15,1
XLT 3025 IR	30		1450		250		19,3 14,2
XLT 3325 IR	33		1450		250		21,4 15,7
XLT 3517 IR	35		1450		170		15,2 11,2
XLT 4017 IR	40		1450		170		17 12,5
XLT 4317 IR	43		1450		170		19,1 14,1
XLT 5015 IR	50		1450		150		18,8 13,8
XLT 5415 IR	54		1450		150		21,2 15,6



PXI 500 SERIES							
MODELS	L/MIN		RPM		BAR		HP KW
PX 1150 IR	11		1450		500		14,3 10,5
PX 1550 IR	15		1450		500		19,4 14,3
PX 1750 IR	17		1450		500		21,4 15,8
PX 2150 IR	21,5		1450		500		27,6 20,3



MPX 500 SERIES							
MODELS	L/MIN		RPM		BAR		HP KW
MPX 2550 R	25		1450		500		32,3 23,8
MPX 3050 R	30		1450		500		38,7 28,5



GPX SERIES							
MODELS	L/MIN		RPM		BAR		HP KW
GPX 2560 SR	25		1000		600		38,8 28,5
GPX 3060 SR	30		1000		600		44,9 33,1



HHP 500 - 1450 RPM SERIES							
MODELS	L/MIN		RPM		BAR		HP KW
HHP 2750 R	27		1450		500		35,5 26,1
HHP 3650 R	36		1450		500		46,9 34,5
HHP 4150 R	41		1450		500		53,7 39,5

INTERPUMP PUMPS



SERIES 44 - W-WW SERIES								
MODELS	L/MIN		RPM		BAR		HP	KW
W 150	8		1450		150		3	2,2
W 130	9,5		1450		130		3	2,2
W 170	9,5		1450		170		4	2,94
W 112	12		1450		100		3	2,2
W 140	12		1450		140		48	2,94
W 200	12		1450		200		6	4,41
W 97	14		1450		90		3	2,2
W 124	14		1450		120		4	2,94
W 154	14		1450		150		5,5	4,04
W 204	14		1450		200		7,3	5,37
W 950	9,5		1750		165		4	2,94
W 951	11,5		1750		103		3	2,2
W 952	11,5		1750		138		4	2,94
W 953	11,5		1750		172		5	3,57
W 954	13,6		1750		90		3	2,2
W 955	13,6		1750		117		4	2,94
W 956	13,6		1750		145		5	3,67
W 14200	13,6		1750		200		7	5,14
W 957	15,9		1750		76		3	2,2
W 958	15,9		1750		96		4	2,94
W 959	15,9		1750		124		5	3,67
W 16180	15,9		2800		180		7,5	5,51
W 186	13		2800		180		5,5	4,04
W 206	13		2800		200		7,5	5,51
W 116	15		2800		110		4	2,94
W 156	15		2800		150		5,5	4,04
W 209	15		2800		200		7,5	5,51
W 189	16		2800		180		7,5	5,51
W 136	17		2800		130		5,5	4,04
W 176	17		3400		170		7,5	5,51
W 963	11		3400		250		7,5	5,51
W 964	13		3400		250		8,5	6,25
W 960	13,2		3400		172		5,5	4,04
W 961	15		3400		172		6,5	4,77
W 965	15		3400		250		10	5,51
W 962	17,4		3400		172		7,5	5,51

## INTERPUMP PUMPS



SERIES 58 - EVOLUTION 2 SERIES								
MODELS	L/MIN		RPM		BAR		HP	KW
E2B 2008	7,5		1450		200		3,9	2,87
E2B 2010	9,5		1450		200		5,2	3,82
E2B 1711	11		1450		170		4,9	3,6
E2B 1712	12		1450		170		5,3	3,9
E2B 1713	13		1450		170		5,7	4,19
E2B 2014	14		1450		200		7,3	5,37
E2B 2015	15		1450		200		7,4	5,44
E2B 2808	7,5		1450		275		5,4	3,97



SERIES 59 - EVOLUTION 3 SERIES								
MODELS	L/MIN		RPM		BAR		HP	KW
E3B 2511	11		1450		250		7,1	5,22
E3B 2513	13		1450		250		8,4	6,18
E3B 2515	15		1450		250		9,7	7,13
E3B 2118	18		1450		210		9,8	7,21
E3B 2121	21		1450		210		11,5	8,46



51 SERIES - MISTING								
MODELS	L/MIN		RPM		BAR		HP	KW
F25101	1		1450		100		0,33	0,21
	1,2		1750		100		0,33	0,25
F25102	2		1450		100		1,07	0,42
	2,4		1750		100		0,68	0,5
F25104	4		1450		100		1,07	0,79
	4,8		1750		100		1,28	0,95
F25106	6		1450		100		1,68	1,23
	7,2		1750		100		2,01	1,48
F25108	8		1450		100		2,11	1,55
	9,6		1750		100		2,54	1,87

INTERPUMP PUMPS



SERIES 47 - W-WS SERIES							
MODELS	L/MIN		RPM		BAR		HP KW
W 101	15		1000		100		4 2,94
W 131	15		1000		130		5,5 4,04
W 151	15		1000		150		5,5 4,04
W 92	18		1000		90		4 2,94
W 132	18,7		1000		130		5,5 4,04
WS 171	13		1450		170		5,5 4,04
WS 133	13		1450		120		4 2,94
WS 101	15		1450		100		4 2,94
WS 131	15		1450		130		5,5 4,04
WS 151	15		1450		150		5,5 4,04
WS 92	18		1450		90		4 2,94
WS 132	18		1450		120		5,5 4
WS 82	21		1450		80		4 2,94
WS 102	21		1450		100		5,5 4,04
W 913	15		1750		130		5 3,67
W 912	18		1750		100		5 3,67
W 914	21		1750		100		5,5 4,04
W 201	15		1000		200		7,5 5,51
W 162	18		1000		160		7,5 5,51
WS 201	15		1450		200		7,5 5,51
WS 162	18		1450		160		7,35 5,51
WS 152	21		1450		150		7,5 5,51
WS 202	21		1450		200		10 7,35
W 921	15		1750		200		7,5 5,51
W 916	18		1750		160		7,5 5,51
W 922	21		1750		200		10 7,35
WS 251	15		1450		250		10 7,35
WS 252	21		1450		250		14 10,29

PRATISSOLI PUMPS



KF SERIES								
MODELS	L/MIN		RPM		BAR		HP	KW
KF 28	93		1000		210		50	37
KF 30	106		1000		200		55	40
KF 32	120		1000		180		56	41,2
KF 36	122		800		160		50	37
	137		900		140		50	37
	153		1000		130		52	38,2
KF 40	170		900		110		49	36



SK SERIES								
MODELS	L/MIN		RPM		BAR		HP	KW
SK 20	43		1500		1500		168	123
	44		1750		1500		171	126
SK 22	52		1500		1300		176	129
	53		1750		1300		179	132
SK 24	62		1500		1100		177	130
	63		1750		1100		180	132
SK 26	73		1500		900		171	126
	74		1750		900		173	127
SK 28	84		1500		800		175	128
	86		1750		800		179	132
SK 30	96		1500		700		175	128
	98		1750		700		178	131



KS SERIES								
MODELS	L/MIN		RPM		BAR		HP	KW
KS 36	183		1500/1800/2200		160		76	56
KS 40	226		1500/1800/2200		140		81	59,5
KS 28	110		1500/1800/2200		250		72	52,5
KS 32	145		1500/1800/2200		200		75	55



PRATISSOLI PUMPS



VKH SERIES								
MODELS	L/MIN		RPM		BAR		HP	KW
VF 12	12		750		1500		50	36,8
	15		900		1200		50	36,8
VF 14	17		750		1100		50	36,8
	23		1000		800		50	36,8



MF SERIES								
MODELS	L/MIN		RPM		BAR		HP	KW
MF 45	270		1500/1800/2200/2600		200		140	103
MF 50	333		1500/1800/2200/2600		170		147	108
MF 55	403		1500/1800/2200/2600		140		147	108

BY-PASS GROUP

**TT.08.016**



**AR BYPASS**

Max flow rate (l / min) : 35  
Max flow rate (Gpm) : 92  
Max pressure (bar) : 250  
Max pressure (psi) : 3600

**TT.08.001.52**

REPAIR KIT

**TT.08.017**



**INTERPUMP BYPASS**

Max flow rate (l / min) : 35  
Max flow rate (Gpm) : 92  
Max pressure (bar) : 250  
Max pressure (psi) : 3600

**TT.08.008.67**

REPAIR KIT

**TT.08.010**



**ANNOVI REVERBERI**

Max flow rate (l / min) : 35  
Max flow rate (Gpm) : 92  
Max pressure (bar) : 250  
Max pressure (psi) : 3600

**TT.08.001.52**

REPAIR KIT

**TT.16.260**



**INTERPUMP ORIGINAL BYPASS**

Max flow rate (l / min) : 35  
Max flow rate (Gpm) : 92  
Max pressure (bar) : 250  
Max pressure (psi) : 3600

**TT.08.008.67**

REPAIR KIT

**TT.08.001.86**



**TT-DISCHARGE BYPASS**

Max flow rate (l / min) : 35  
Max flow rate (Gpm) : 92  
Max pressure (bar) : 250  
Max pressure (psi) : 3600

**TT.100.100.01**

REPAIR KIT

**TT.16.197**



**VR-3 - B BYPASS**

Max flow rate (l / min) : 35  
Max flow rate (Gpm) : 92  
Max pressure (bar) : 250  
Max pressure (psi) : 3600

**TT.08.001.51**

REPAIR KIT

BY-PASS GROUP

**TT.16.054**



**VRT-3 BYPASS**

Max flow rate (l / min) : 40  
 Max flow rate (Gpm) : 105  
 Max pressure (bar) : 310  
 Max pressure (psi) : 4500

**TT.08.001.203**

REPAIR KIT

**TT.16.085**



**AR ZEROMATIC BYPASS**

Max flow rate (l / min) : 40  
 Max flow rate (Gpm) : 105  
 Max pressure (bar) : 250  
 Max pressure (psi) : 3500

**TT.120.100.01**

REPAIR KIT

**TT.16.105**



**PULSAR RV 3/8 BYPASS**

Max flow rate (l / min) : 40  
 Max flow rate (Gpm) : 100  
 Max pressure (bar) : 280  
 Max pressure (psi) : 4050

**TT.16.464**

REPAIR KIT

**TT.16.080**



**PULSAR ZERO BYPASS**

Max flow rate (l / min) : 40  
 Max flow rate (Gpm) : 105  
 Max pressure (bar) : 280  
 Max pressure (psi) : 4050

**TT.130.101.15**

REPAIR KIT

**TT.16.165**



**VHP-51 BYPASS**

Max flow rate (l / min) : 100  
 Max flow rate (Gpm) : 264  
 Max pressure (bar) : 550  
 Max pressure (psi) : 8000

**TT.135.100.15**

REPAIR KIT

**TT.16.083**



**VHP-80 BYPASS**

Max flow rate (l / min) : 80  
 Max flow rate (Gpm) : 210  
 Max pressure (bar) : 880  
 Max pressure (psi) : 12800

**TT.140.100.01**

REPAIR KIT

BY-PASS GROUP

**TT.08.100.39**



**BAV 500 80 LPM BYPASS**  
 MAX FLOW RATE (L / MIN) : 80  
 MAX FLOW RATE (GPM) : 210  
 MAX PRESSURE (BAR) : 500  
 MAX PRESSURE (PSI) : 8000

**TT.08.100.69**  
 REPAIR KIT

**TT.16.444**



**VRT - 100 BYPASS**  
 MAX FLOW RATE (L / MIN) : 100  
 MAX FLOW RATE (GPM) : 264  
 MAX PRESSURE (BAR) : 350  
 MAX PRESSURE (PSI) : 5075

**TT.125.26**  
 REPAIR KIT

**TT.16.086**



**ST 261 BYPASS**  
 MAX FLOW RATE (L / MIN) : 30  
 MAX FLOW RATE (GPM) : 80  
 MAX PRESSURE (BAR) : 250  
 MAX PRESSURE (PSI) : 3625

**TT.16.342**  
 REPAIR KIT

**TT.16.087**



**ST 261 SWITCH BYPASS**  
 MAX FLOW RATE (L / MIN) : 30  
 MAX FLOW RATE (GPM) : 80  
 MAX PRESSURE (BAR) : 250  
 MAX PRESSURE (PSI) : 3625

**TT.16.342**  
 REPAIR KIT

**TT.16.301**



**VRF-2 BYPASS**  
 MAX FLOW RATE (L / MIN) : 30  
 MAX FLOW RATE (GPM) : 80  
 MAX PRESSURE (BAR) : 250  
 MAX PRESSURE (PSI) : 3630

**TT.16.443**  
 REPAIR KIT

**TT.16.303**



**MOD.PUMPS**  
 ANNOVI REVERBERI :  
 XM-XT-XR-HPE-RK-RR  
 COMET : FW  
 BERTOLINI:  
 TW-TML-TWE-VML-KWE  
 UDOR : PK

**TT.16.419**



**MOD.PUMPS**  
 INTER PUMP:  
 44-47-50-60-63-91-99-151-154  
 COMET : RW

**TT.16.393**



**MOD.PUMPS**  
 INTERPUMP: E1-E2-E3

BY-PASS GROUP

**TT.16.071**

**SVL-28 RELIEF VALVE**

MAX FLOW RATE (L / MIN) : 25  
 MAX FLOW RATE (GPM) : 66  
 MAX PRESSURE (BAR) : 280  
 MAX PRESSURE (PSI) : 4060



**TT.16.066**

**SVL-80 RELIEF VALVE**

MAX FLOW RATE (L / MIN) : 60  
 MAX FLOW RATE (GPM) : 16  
 MAX PRESSURE (BAR) : 900  
 MAX PRESSURE (PSI) : 13050



**TT.16.064**

**SVL-50 RELIEF VALVE**

MAX FLOW RATE (L / MIN) : 100  
 MAX FLOW RATE (GPM) : 264  
 MAX PRESSURE (BAR) : 560  
 MAX PRESSURE (PSI) : 8100



BY-PASS SPARE PARTS

RELEVANCE

AR BYPASS : TT.08.016  
 INTERPUMP BYPASS : TT.08.017  
 ANNOVI REVERBERI : TT.08.010  
 INTERPUMP ORIGINAL BYPASS : TT.16.260

TT.08.100.07



BODY

TT.08.100.32



SUB-CONNECTION

TT.08.100.33



UPPER CONNECTION

TT.08.100.01



CORE

TT.08.100.02



3/8 -1/2 FITTING

TT.08.100.15



SPRING

TT.08.100.17



SPRING

TT.08.001.48



1/2 BOLT

TT.08.100.63



1/2 BOLT SUPPORT

TT.08.001.57



3/8 BOLT

TT.08.100.62



3/8 BOLT SUPPORT

TT.08.100.09



SHAFT

TT.08.100.08



SHAFT HAT

TT.08.008.49



FITTING

TT.08.008.44



WATER INLET

SUITABILITY

INTERPUMP BYPASS : TT.08.017  
 INTERPUMP ORIGINAL BYPASS : TT.16.260

TT.08.100.13



FITTING

TT.08.001.47



WATER INLET

SUITABILITY

AR BYPASS : TT.08.016  
 AR ORIGINAL BYPASS : TT.08.010

GENERALPUMP		
PUMP TYPE	BYPASS CODE	BYPASS CODE
T701	TT.08.017	TT.16.260
T711	TT.08.017	TT.16.260
T911	TT.08.017	TT.16.260
T921	TT.08.017	TT.16.260
T981	TT.08.017	TT.16.260
T991	TT.08.017	TT.16.260
T1011	TT.08.017	TT.16.260
T1311	TT.08.017	TT.16.260
T1321	TT.08.017	TT.16.260
T1511	TT.08.017	TT.16.260
T1621	TT.08.017	TT.16.260
T2011	TT.08.017	TT.16.260
T9121	TT.08.017	TT.16.260
T9131	TT.08.017	TT.16.260
T9161	TT.08.017	TT.16.260
T9971	TT.08.017	TT.16.260
TS821	TT.08.017	TT.16.260
TS921	TT.08.017	TT.16.260
TS1011	TT.08.017	TT.16.260
TS1021	TT.08.017	TT.16.260
TS1311	TT.08.017	TT.16.260
TS1321	TT.08.017	TT.16.260
TS1371	TT.08.017	TT.16.260
TS1491	TT.08.017	TT.16.260
TS1511	TT.08.017	TT.16.260
TS1521	TT.08.017	TT.16.260
TS1711	TT.08.017	TT.16.260
TS2011	TT.08.017	TT.16.260
TS2021	TT.08.017	TT.16.260
TT1411	TT.08.017	TT.16.260
TT1611	TT.08.017	TT.16.260
TT9351	TT.08.017	TT.16.260
TT9441	TT.08.017	TT.16.260

İTERPUMP		
PUMP TYPE	BYPASS CODE	BYPASS CODE
W201	TT.08.017	TT.16.260
W912	TT.08.017	TT.16.260
W913	TT.08.017	TT.16.260
W916	TT.08.017	TT.16.260
W921	TT.08.017	TT.16.260
W928	TT.08.017	TT.16.260
W995	TT.08.017	TT.16.260
W996	TT.08.017	TT.16.260
W997	TT.08.017	TT.16.260
WS82	TT.08.017	TT.16.260
WS92	TT.08.017	TT.16.260
WS101	TT.08.017	TT.16.260
WS102	TT.08.017	TT.16.260
WS131	TT.08.017	TT.16.260
WS132	TT.08.017	TT.16.260
WS133	TT.08.017	TT.16.260
WS137	TT.08.017	TT.16.260
WS149	TT.08.017	TT.16.260
WS151	TT.08.017	TT.16.260
WS152	TT.08.017	TT.16.260
WS162	TT.08.017	TT.16.260
WS171	TT.08.017	TT.16.260
WS201	TT.08.017	TT.16.260
WS202	TT.08.017	TT.16.260
WW141	TT.08.017	TT.16.260
WW156	TT.08.017	TT.16.260
WW161	TT.08.017	TT.16.260
WW935	TT.08.017	TT.16.260
WW944	TT.08.017	TT.16.260

ANNOVİ REVERBERİ		
PUMP TYPE	BYPASS CODE	BYPASS CODE
HPE	TT.08.016	TT.08.010
RK	TT.08.016	TT.08.010
RKA	TT.08.016	TT.08.010
RKV	TT.08.016	TT.08.010
XM	TT.08.016	TT.08.010
XMA	TT.08.016	TT.08.010
XMS	TT.08.016	TT.08.010
XMV	TT.08.016	TT.08.010
XT	TT.08.016	TT.08.010
XTA	TT.08.016	TT.08.010
XTS	TT.08.016	TT.08.010
XTV	TT.08.016	TT.08.010

COMET		
PUMP TYPE	BYPASS CODE	BYPASS CODE
FW	TT.08.016	TT.08.010
FW2	TT.08.016	TT.08.010
FWD	TT.08.016	TT.08.010
FWD2	TT.08.016	TT.08.010
FWS	TT.08.016	TT.08.010
FWS2	TT.08.016	TT.08.010
LW	TT.08.016	TT.08.010
LWD	TT.08.016	TT.08.010
LWR	TT.08.016	TT.08.010
LWS	TT.08.016	TT.08.010
ZWD	TT.08.016	TT.08.010

HAWK		
PUMP TYPE	BYPASS CODE	BYPASS CODE
H450	TT.08.017	TT.16.260
H500	TT.08.017	TT.16.260
H600	TT.08.017	TT.16.260
H700	TT.08.017	TT.16.260
HC600I	TT.08.017	TT.16.260
HC650	TT.08.017	TT.16.260
HC650I	TT.08.017	TT.16.260
HC700	TT.08.017	TT.16.260
HC800	TT.08.017	TT.16.260
HC800I	TT.08.017	TT.16.260
NMT 1220S	TT.08.017	TT.16.260
NMT 1520S	TT.08.017	TT.16.260
NMT 1220S	TT.08.017	TT.16.260
NMT 1520	TT.08.017	TT.16.260
NMT 1820	TT.08.017	TT.16.260
NMT 2120	TT.08.017	TT.16.260
NPM 1225	TT.08.017	TT.16.260
NPM 1525	TT.08.017	TT.16.260
NPM 1825	TT.08.017	TT.16.260

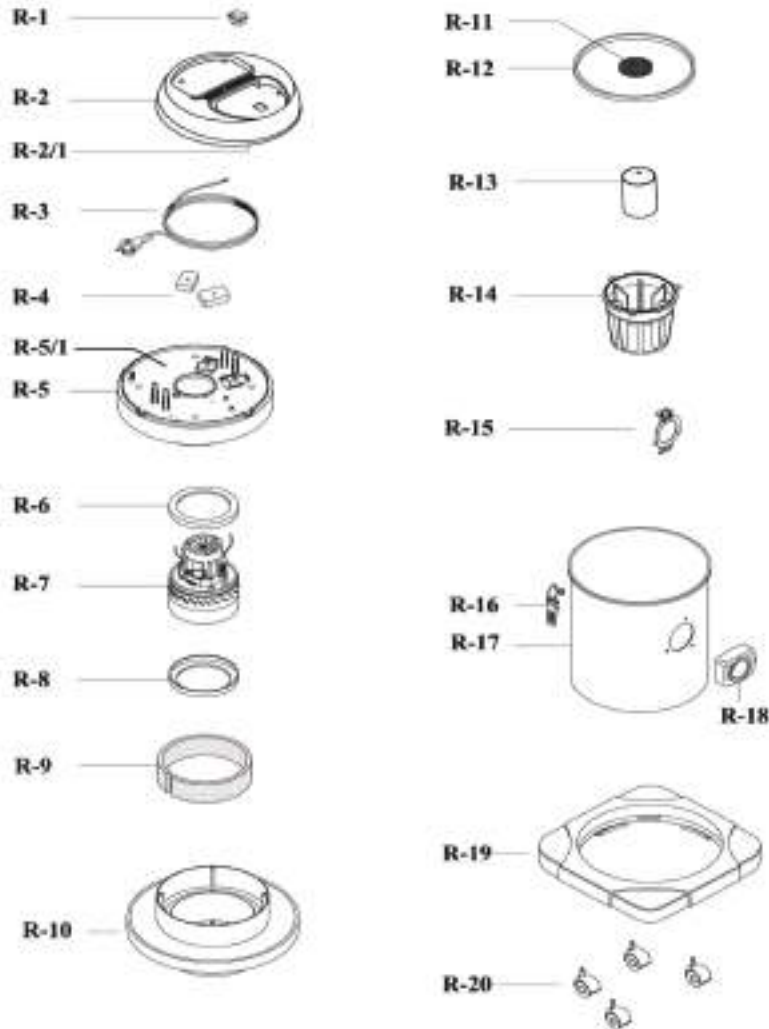




**VACUUM  
CLEANER  
SPARE  
PARTS**

/ SÜPÜRGE YEDEK PARÇALARI

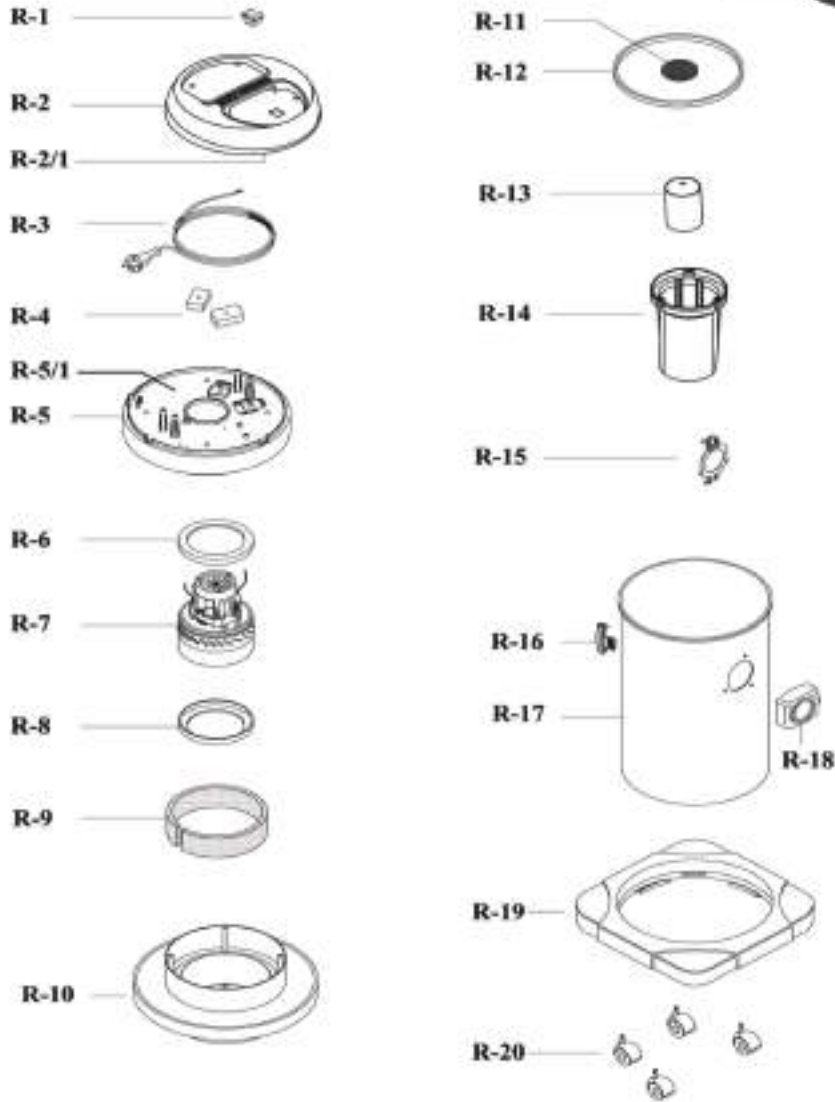
S 20 WD-M TYPE PR-D



S 20 WD-M PART LIST			
PICTURE CODE	STOCK CODE	STOCK CODE NAME	PRICE CODE
R-1	2 10 510 05	ON/OFF SWITCH	23
R-2	1 40 102 39	PROF.35 BODY COVER WITH HOLE	35
R-2/1	1 40 690 03	PROF.35 SPONGE FOR BODY COVER	25
R-3	1 40 580 03	ELECTRICAL CABLE	45
R-4	1 10 101 05	EVACUATING BOX	4
R-5	1 40 102 40	TOP MOTOR CYLINDER BLOCK	38
R-5/1	1 40 690 02	PROF.35 SPONGE FOR CYLINDER BLOCK	24
R-6	1 14 107 08	PROF.TOP MOTOR GASKET	17
R-7	1 10 400 04	MOTOR	60
R-8	1 40 107 03	RUBBER MOTOR GASKET THIN	18
R-9	1 40 690 01	MOTOR ROUND SPONGE	30
R-10	1 40 102 38	PROF.MOTOR BONNET	39
R-11	1 10 690 05	PROF.MOTOR FILTER	9
R-12	1 14 107 01	BODY GASKET	16
R-13	1 11 102 06	PROF. BUOY	11
R-14	1 11 102 05	PROF. FLOAT VALVE	21
R-15	1 10 102 01	DUSTBAG CLIPS	2
R-16	2 40 200 01	LOCKING LATCH FOR METAL TANK	31
R-17	1 40 220 02	PROF.20 METAL TANK	59
R-18	2 40 000 03	PROF. SUCTION MOUTH GROUP	28
R-19	1 40 102 01	PROF.20 TANK BASE	43
R-20	2 30 711 02	55 BIG RUBBER WHEEL	25

VACUUM CLEANER SPARE PARTS

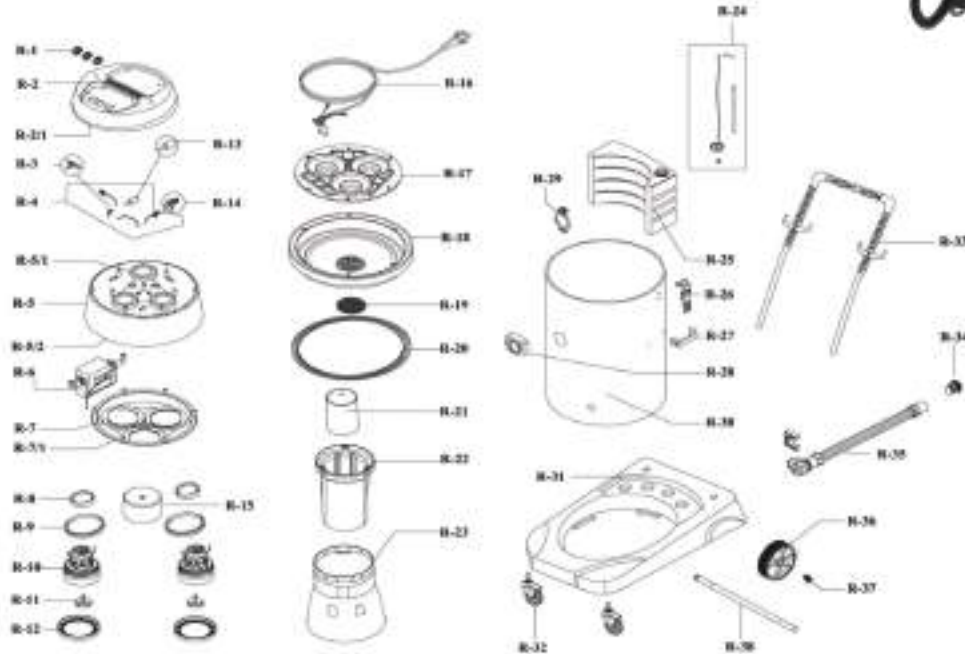
S 35 WD-P TYPE PR-D



S 35 WD-P PART LIST			
PICTURE CODE	STOCK CODE	STOCK CODE NAME	PRICE CODE
R-1	2 10 510 05	ON/OFF SWITCH	23
R-2	1 40 102 39	PROF.35 BODY COVER WITH HOLE	35
R-2/1	1 40 690 03	PROF.35 SPONGE FOR BODY COVER	25
R-3	1 40 580 03	ELECTRICAL CABLE	45
R-4	1 10 101 05	EVACUATING BOX	4
R-5	1 40 102 40	TOP MOTOR CYLINDER BLOCK	38
R-5/1	1 40 690 02	PROF.35 SPONGE FOR CYLINDER BLOCK	24
R-6	1 14 107 08	PROF.TOP MOTOR GASKET	17
R-7	1 10 400 04	MOTOR	60
R-8	1 40 107 03	RUBBER MOTOR GASKET THIN	18
R-9	1 40 690 01	MOTOR ROUND SPONGE	30
R-10	1 40 102 38	PROF.MOTOR BONNET	39
R-11	1 10 690 05	PROF.MOTOR FILTER	9
R-12	1 14 107 01	BODY GASKET	16
R-13	1 40 101 06	BUOY	25
R-14	1 40 102 10	FLOAT VALVE	34
R-15	1 10 102 01	DUSTBAG CLIPS	2
R-16	2 40 106 01	LOCKING LATCH FOR PLASTIC TANK	25
R-17	1 40 105 04	PROF. PLASTIC TANK	50
R-18	2 40 000 03	PROF.SUCTION MOUTH GROUP	28
R-19	1 40 102 01	PROF.20 TANK BASE	43
R-20	2 30 711 02	S5 BK8 RUBBER WHEEL Q8	25

VACUUM CLEANER SPARE PARTS

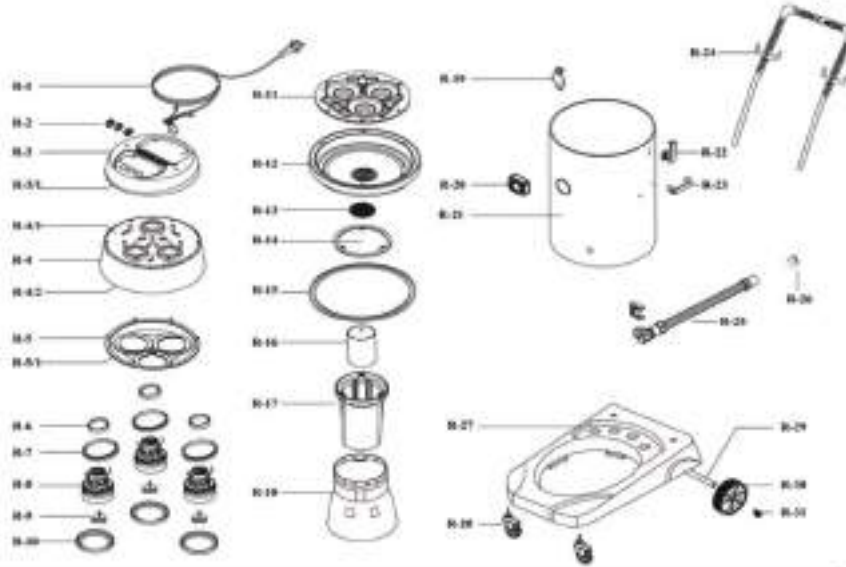
S 60 CC-M TYPE PR-P



S 60 CC-M CODE LIST			
PICTURE CODE	STOCK CODE	STOCK CODE NAME	PRICE CODE
R 1	2 10 510 07	ON/OFF SWITCH	23
R 2	1 40 102 08	PROF.60 BODY COVER	39
R 2/1	1 40 690 06	PROF.60 SPONGE FOR BODY COVER	31
R 3	1 40 770 08	PROF.T METAL BODY	41
R 4	2 40 770 10	PROF.60 BY-PASS GROUP	54
R 5	1 40 102 06	PROF.60 TOP MOTOR CYLINDER BLOCK	40
R 5/1	1 40 690 05	PROF.60 SPONGE FOR CYLINDER BLOCK	31
R 5/2	1 40 690 04	MOTOR INTERIOR ROUND SPONGE	40
R 6	2 40 770 08	PROF.60 PUMP GROUP	64
R 7	1 40 101 02	PROF.60 INTERIOR TOP MOTOR CYLINDER BLOCK	41
R 7/1	1 40 690 07	PROF. MOTOR CYLINDER BLOCK SPONGE	37
R 8	1 11 107 04	RUBBER MOTOR GASKET	15
R 9	1 14 107 08	PROF.TOP MOTOR GASKET	17
R 10	1 10 400 04	MOTOR	60
R 11	1 40 101 04	PROF.MOTOR NON-RETURN VALVE	9
R 12	1 40 107 03	PROF.LOWER MOTOR GASKET	18
R 13	1 40 771 02	PROF.CONTACT BREAKER	47
R 14	2 40 770 09	PROF.60 BY-PASS ADAPTOR GROUP	44
R 15	1 40 101 07	MOTOR BEAKER	22
R 16	1 40 580 11	ELECTRICAL CABLE	48
R 17	1 40 101 01	PROF.60 MOTOR INTERIOR LOWER COVER	37
R 18	1 40 102 05	PROF.MOTOR LOWER BONNET	41
R 19	1 40 690 08	PROF.MOTOR FILTER	9
R 20	1 40 107 01	PROF.BODY GASKET	25
R 21	1 40 101 06	BUOY	25
R 22	1 40 102 10	FLOAT VALVE	34
R 23	1 40 102 11	FLOAT VALVE PROTECTOR	34
R 24	2 40 000 04	PROF.60 WATER TANK HOSE GROUP	46
R 25	1 40 105 02	PROF.60 WATER TANK	44
R 26	2 40 200 01	LOCKING LATCH FOR METAL TANK	31
R 27	1 40 101 03	PROF.TANK HANDLE	16
R 28	2 40 000 03	PROF.SUCTION MOUTH GROUP	28
R 29	1 10 102 01	DUSTBAG CLIPS	2
R 30	1 40 220 06	PROF.60 METAL TANK WITH TAP	63
R 31	1 40 102 09	PROF.60 TANK BASE	51
R 32	1 40 200 16	PROF.75 METAL WHEEL	41
R 33	1 40 102 15	PROF.PLASTIC MOVING HANDLE LONG	49
R 34	1 40 102 45	PROF.EVACUATING MALE JACK GROUP	34
R 35	2 40 000 09	PROF.EVACUATING HOSE GROUP 47 cm/34 mm diameter	44
R 36	1 40 102 12	PROF. BIG WHEEL	32
R 37	1 40 102 13	PROF.DOWEL FOR WHEEL	8
R 38	1 40 200 03	PROF.LONG WHEEL TUBE	31

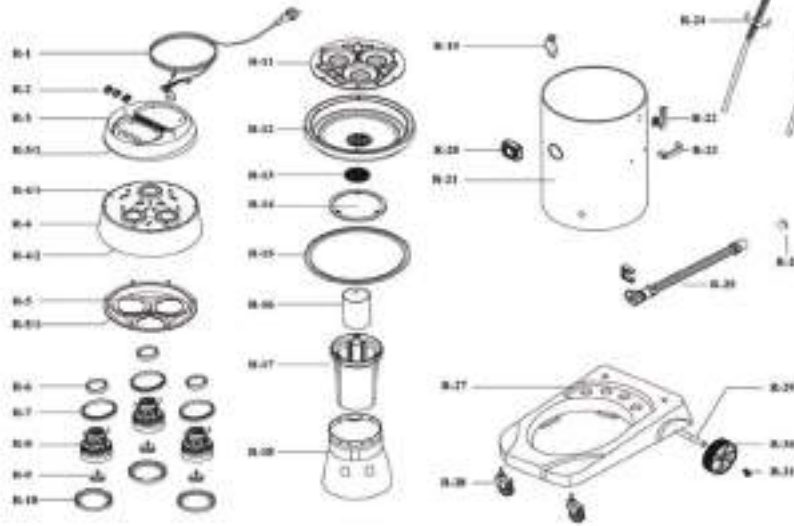
VACUUM CLEANER SPARE PARTS

360 WD-M TYPE PR-M



360 WD-M PART LIST			
PICTURE CODE	STOCK CODE	STOCK CODE NAME	PRICE CODE
R 1	1 40 580 11	ELECTRICAL CABLE	48
R 2	2 10 510 05	ON/OFF SWITCH	23
R 3	1 40 102 08	PROF. 60 BODY COVER WITH THREE HOLES	39
R 3/1	1 40 690 06	PROF. 60 SPONGE FOR BODY COVER	31
R 4	1 40 102 06	PROF. 60 TOP MOTOR CYLINDER BLOCK	40
R 4/1	1 40 690 05	PROF. 60 TOP INTERIOR SPONGE FOR CYLINDER BLOCK	31
R 4/2	1 40 690 04	PROF. 60 TOP SPONGE FOR CYLINDER BLOCK	40
R 5	1 40 101 02	PROF. 60 INTERIOR TOP MOTOR CYLINDER BLOCK	41
R 5/1	1 40 690 07	PROF. 60 INTERIOR SPONGE	37
R 6	1 11 107 04	RUBBER MOTOR GASKET	15
R 7	1 14 107 08	PROF. TOP MOTOR GASKET	17
R 8	1 10 400 04	MOTOR	60
R 9	1 40 101 04	PROF. MOTOR NON-RETURN VALVE	9
R 10	1 40 107 03	PROF. 60 LOWER MOTOR GASKET	18
R 11	1 40 101 01	PROF. 60 INTERIOR LOWER MOTOR CYLINDER BLOCK	37
R 12	1 40 102 05	PROF. 60 LOWER MOTOR CYLINDER BLOCK	41
R 13	1 40 690 08	PROF. 60 MOTOR FILTER	9
R 14	1 40 107 10	PROF. 60 FLOAT VALVE GASKET	11
R 15	1 40 107 01	PROF. 60 BODY GASKET	25
R 16	1 40 101 05	PROF. 60 BODY	25
R 17	1 40 102 10	PROF. 60 FLOAT VALVE	34
R 18	1 40 102 11	FLOAT VALVE PROTECTOR	34
R 19	1 10 102 01	DUSTBAG CLIPS	2
R 20	2 40 000 03	PROF. 60 SUCTION MOUTH GROUP	28
R 21	1 40 105 03	PROF. 60 TANK	61
R 22	2 40 106 01	LOCKING LATCH FOR TANK	25
R 23	1 40 101 03	PROF. 60 TANK HANDLE	16
R 24	1 40 102 15	PROF. 60 PLASTIC MOVING HANDLE LONG	49
R 25	2 40 000 09	PROF. 60 EVACUATING HOSE GROUP 47 cm/34 mm diameter	44
R 26	1 40 102 45	PROF. 60 EVACUATING MALE JACK GROUP	34
R 27	1 40 102 09	PROF. 60 TANK BASE	61
R 28	1 40 200 16	PROF. 60 METAL WHEEL	41
R 29	1 40 200 03	PROF. 60 LONG WHEEL TUBE	31
R 30	1 40 102 12	PROF. 60 BIG WHEEL	32
R 31	1 40 102 13	PROF. DOWEL FOR WHEEL	8

55 WD-M TYPE PR-P



55 WD-M PART LIST

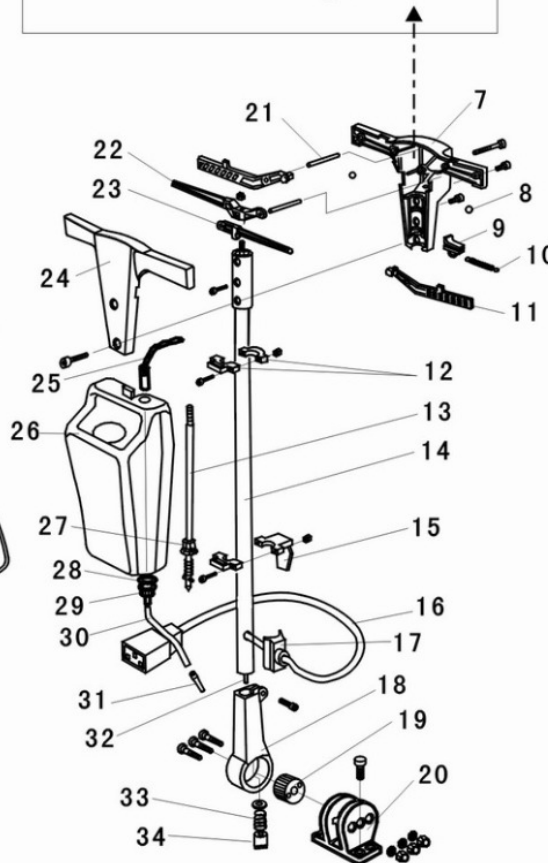
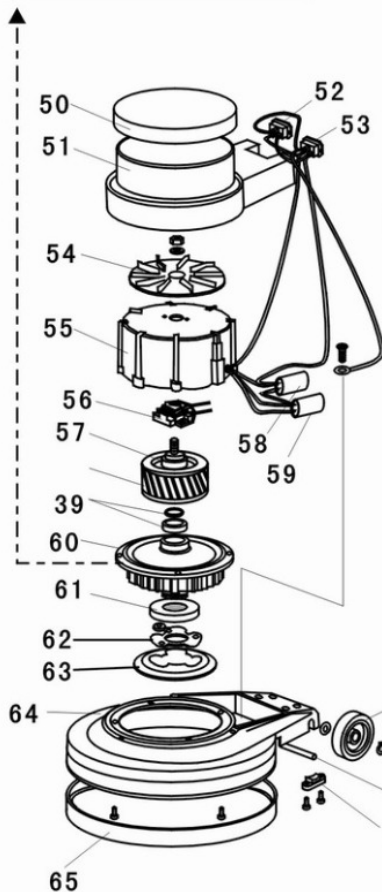
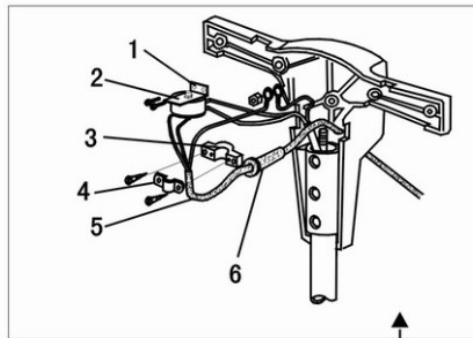
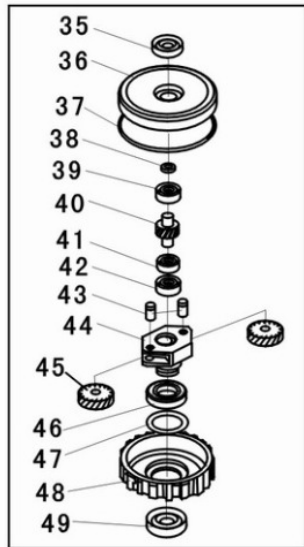
PICTURE CODE	STOCK CODE	STOCK CODE NAME	PRICE CODE
R 1	1 40 590 11	ELECTRICAL CABLE	48
R 2	2 10 510 05	ON/OFF SWITCH	23
R 3	1 40 103 08	PROF.60 BODY COVER WITH THREE HOLES	30
R 3/1	1 40 690 08	PROF.60 SPONGE FOR BODY COVER	31
R 4	1 40 103 06	PROF.60 TOP MOTOR CYLINDER BLOCK	40
R 4/1	1 40 690 05	PROF.60 TOP INTERIOR SPONGE FOR CYLINDER BLOCK	31
R 4/2	1 40 690 04	PROF.60 TOP SPONGE FOR CYLINDER BLOCK	40
R 5	1 40 101 02	PROF.60 INTERIOR TOP MOTOR CYLINDER BLOCK	41
R 5/1	1 40 690 07	PROF.60 INTERIOR SPONGE	37
R 6	1 11 107 04	RUBBER MOTOR GASKET	16
R 7	1 14 107 08	PROF.TOP MOTOR GASKET	17
R 8	1 10 400 04	MOTOR	80
R 9	1 40 101 04	PROF.MOTOR NON-RETURN VALVE	9
R 10	1 40 107 03	PROF.60 LOWER MOTOR GASKET	18
R 11	1 40 101 01	PROF.60 INTERIOR LOWER MOTOR CYLINDER BLOCK	37
R 12	1 40 102 05	PROF.60 LOWER MOTOR CYLINDER BLOCK	41
R 13	1 40 690 08	PROF.60 MOTOR FILTER	9
R 14	1 40 107 10	PROF.60 FLOAT VALVE GASKET	11
R 15	1 40 107 01	PROF.60 BODY GASKET	25
R 16	1 40 101 06	PROF.60 BUOY	25
R 17	1 40 102 10	PROF.60 FLOAT VALVE	34
R 18	1 40 102 11	FLOAT VALVE PROTECTOR	34
R 18	1 10 102 01	DUSTBAG CLIPS	2
R 20	2 40 000 03	PROF.60 SUCTION MOUTH GROUP	28
R 21	1 40 105 03	PROF.60 TANK	51
R 22	2 40 106 01	LOCKING LATCH FOR TANK	25
R 23	1 40 101 03	PROF.60 TANK HANDLE	16
R 24	1 40 102 15	PROF.60 PLASTIC MOVING HANDLE LONG	49
R 25	2 40 000 09	PROF.60 EVACUATING HOSE GROUP 47 cm/34 mm diameter	44
R 26	1 40 102 45	PROF.60 EVACUATING MALE JACK GROUP	34
R 27	1 40 102 09	PROF.60 TANK BASE	51
R 28	1 40 200 16	PROF.60 METAL WHEEL	45
R 28	1 40 200 03	PROF.60 LONG WHEEL TUBE	31
R 30	1 40 102 12	PROF.60 BIG WHEEL	32
R 31	1 40 102 13	PROF.DOWEL FOR WHEEL	8



**POLISHING  
MACHINE  
SPARE  
PARTS**

/ CİLA MAKİNELERİ  
YEDEK PARÇALARI

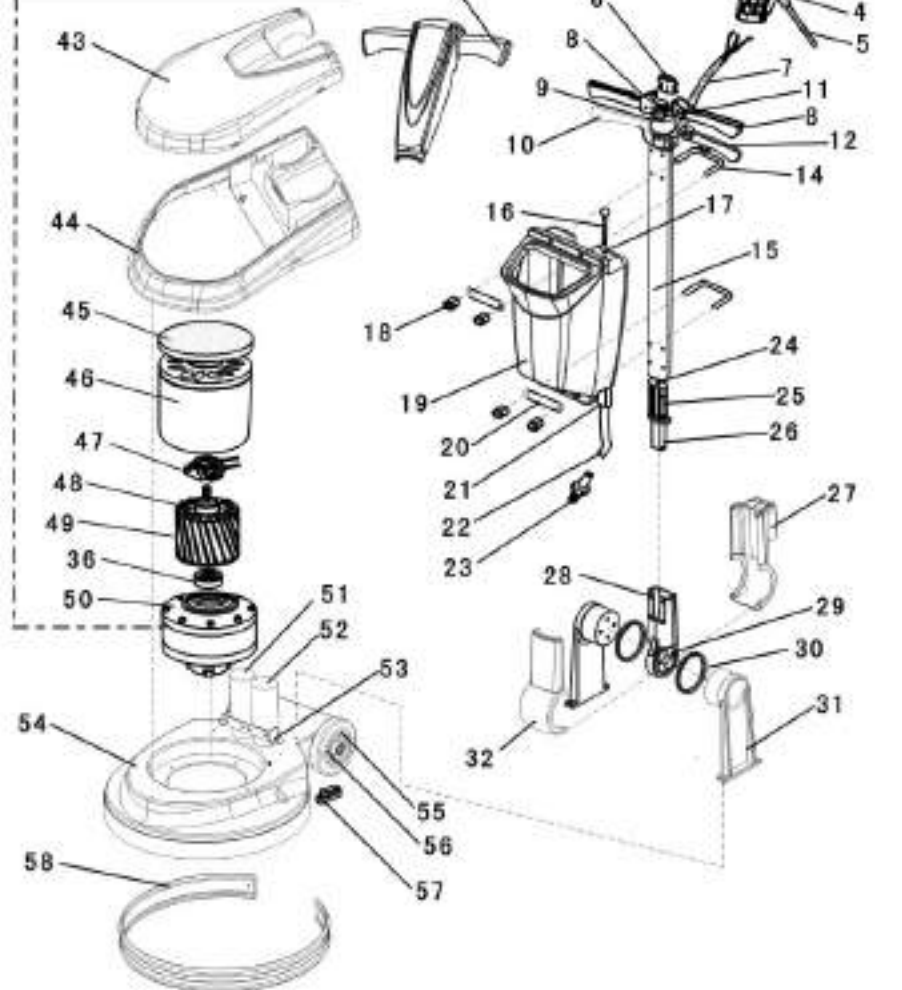
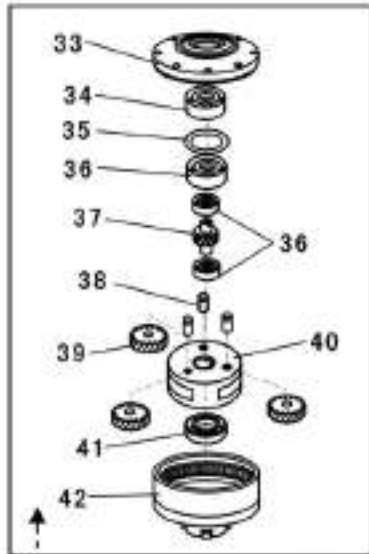
BF521 EXPLODED VIEW



1. Switch holder
2. Switch
3. Holder
4. Cable clamp
5. Cable
6. Cable grommet
7. Cover
8. Steel ball
9. Safety interlock lever
10. Spring
11. Switch lever
12. Tank support
13. Valve rod
14. Wand
15. Cable holder
16. Cable straight con
17. Cable support
18. Selector casing
19. Selector gear
20. Pivot bracket
21. Pin
22. Handle adjustmen
23. Fluid control lever
24. Cover
25. Chain
26. Tank
27. Valve housing
28. Seal washer
29. Valve seat
30. Hose
31. Feed nozzle
32. Pull rod
33. Spring
34. Selector plunger
35. Oil seal
36. Top cover
37. Oring
38. Washer
39. E20 bearing
40. Lay shaft
41. 16004 bearing
42. E15 bearing
43. Gear shaft
44. Gear holder
45. Gear
46. 16011 bearing
47. Washer
48. Planetary box
49. Oil seal
50. Top cover
51. Motor housing
52. Angular socket
53. Inlet socket
54. Cooling fan
55. Stator housing
56. Starter switch
57. Rotor
58. Capacitor
59. Capacitor
60. Gear case
61. Drive hub
62. Drive hub plate
63. Drive plate
64. Base casting
65. Rubber buffer
66. Wheel
67. Wheel axle
68. Axle retainer



# JM777 EXPLODED VIEW



- 1. Handle cover
- 2. Angular socket
- 3. Cable clamp
- 4. Cable grommet
- 5. Core cable
- 6. Safety interlock lev
- 7. Cable
- 8. Switch lever
- 9. Power switch
- 10. Handle adjustment
- 11. Switch holder
- 12. Fluid control lever
- 13. Cover
- 14. Tank support
- 15. Wand
- 16. Tank chain
- 17. Pull rod
- 18. Nut
- 19. Tank
- 20. Support board
- 21. Valve seat
- 22. Hose
- 23. Feed nozzle
- 24. pull rod
- 25. Stopper
- 26. Selector plunger
- 27. Selector casing bar
- 28. Selector casing
- 29. Selector gear
- 30. Rubber ring
- 31. Pivot bracket
- 32. Selector casing fru
- 33. Top cover
- 34. Bearing 6010
- 35. Washer
- 36. Bearing 6002
- 37. Lay shaft
- 38. Gear shaft
- 39. Gear
- 40. Gear holder
- 41. Bearing 6204
- 42. Planetray box
- 43. Top cover
- 44. Base cover
- 45. Motor cover
- 46. Stator housinf
- 47. Startor switch
- 48. Bearing 6203
- 49. Rotor
- 50. Plabetary
- 51. Capacitor
- 52. Capacitor
- 53. Capacitor support
- 54. Base casting
- 55. Wheel axle
- 56. Wheel
- 57. Axle retainer
- 58. Rubber buffer

BRUSH

TT.04.001.60



SOFT BRUSH 400 MM

TT.04.001.62



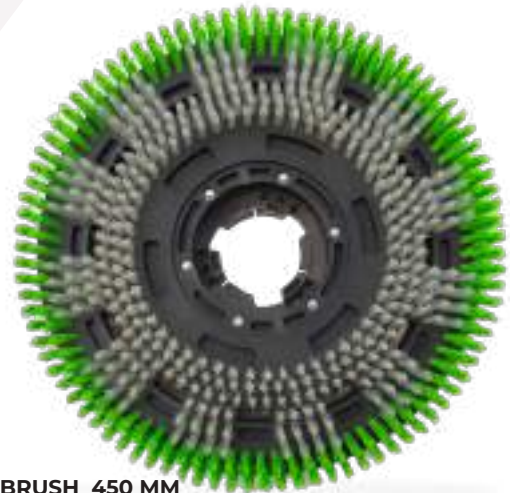
HARD BRUSH 400 MM

TT.04.002.59



SOFT BRUSH 450 MM

TT.04.002.58



HARD BRUSH 450 MM

TT.03.100.17



SEAT BRUSH

TT.04.001.73



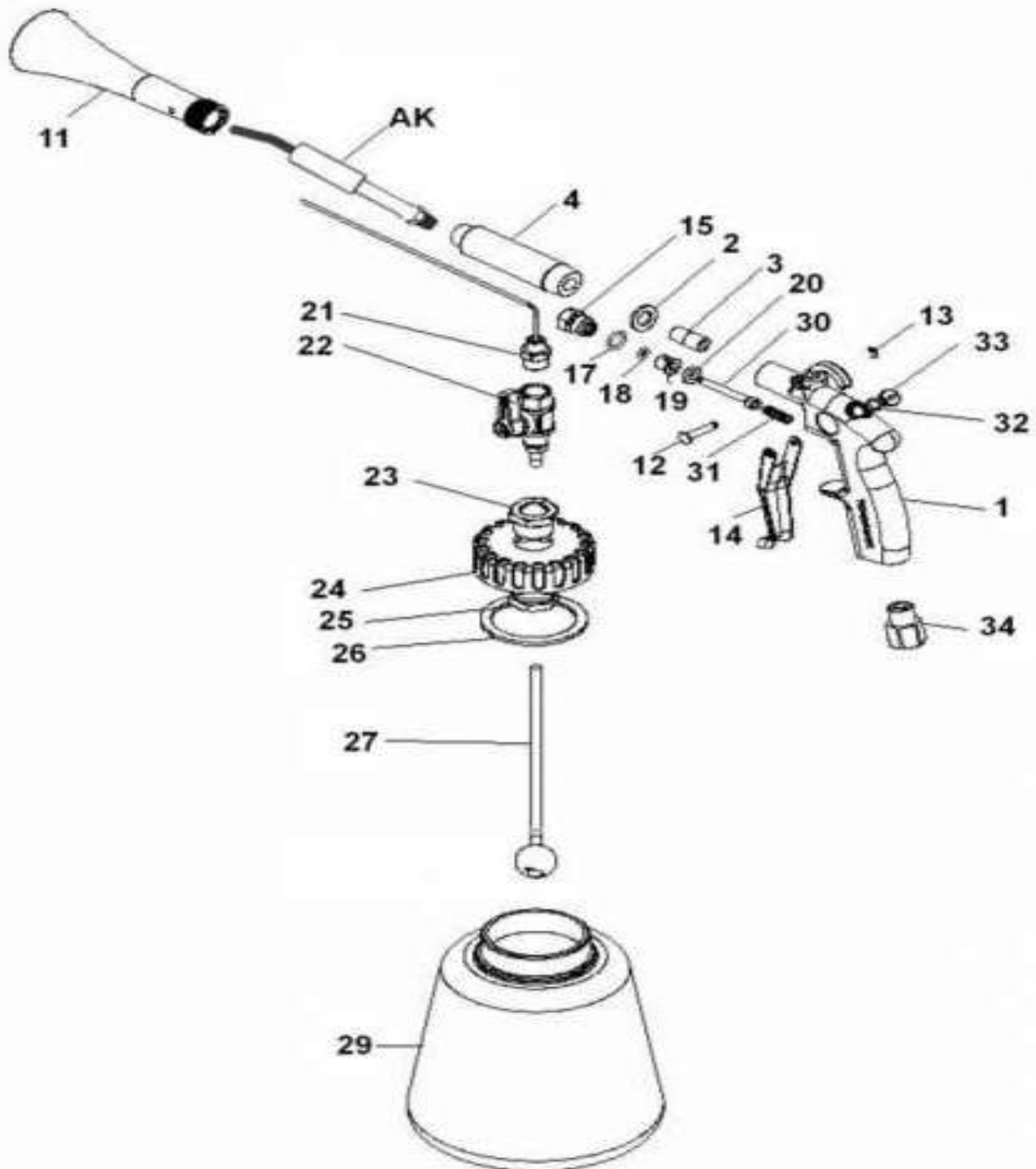
ROTATING SEAT BRUSH

**TORNADO CLEANING GUN**

**TT.11.035**



**OPERATING PRESSURE : 5 - 10 Bar**  
**CAPACITY : 1 lt**



Please provide a number of the spare part that you have chosen.

SANDBLASTING NOZZLES

**TT.16.185**



**RATED PRESSURE** : 220 BAR 22 MPA 3200 PSI  
**PERMISSIBLE PRESSURE** : 250 BAR 25 MPA 3625 PSI  
**RATED TEMPERATURE** : 90 ° C 194 ° F  
**PROBE LENGTH** : 500 MM 19.7 IN

**TT.16.076**



**PROBE LENGTH** : 580 MM 22.8 IN

**TT.16.075**



**RATED PRESSURE** : 500 BAR 50 MPA 7250 PSI  
**PERMISSIBLE PRESSURE** : 560 BAR 56 MPA 8100 PSI  
**RATED FLOW** : 80 L / MIN 21 USG PM  
**RATED TEMPERATURE** : 90 ° C 194 °

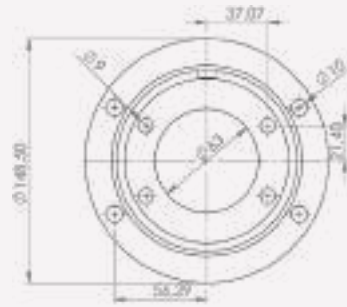


# CONNECTION ACCESSORIES

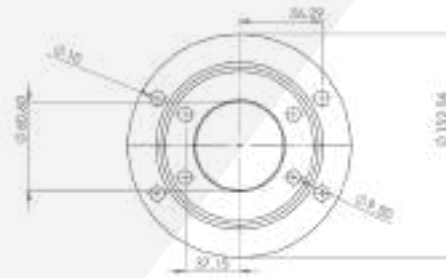
/ BAĞLANTI AKSESUARLARI

FLANGES

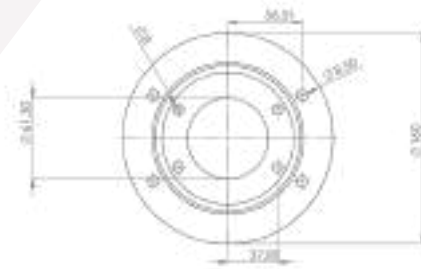
**TT.08.100.98**



**TT.08.100.96**



**TT.08.020.27**



**TT.08.100.97**



ELECTRIC MOTORS SOLID SHAFT AND SHAFT COUPLING

**TT.01.100.188**



DC 28  
24 MM-28 MM

**TT.01.100.122**



PLASTIC FOR DC 28

**TT.01.100.28**



DC 32  
24 MM-28 MM

**TT.01.100.167**



PLASTIC FOR DC 32

**TT.01.100.29**



DC 38  
24 MM-38 MM

**TT.01.100.136**



PLASTIC FOR DC 38

**TT.01.100.226**



AL 32  
24 MM-28 MM

**TT.08.100.91**



PLASTIC FOR AL 32

CONNECTION SCREWS

**TT.01.100.06**



1/4 -1/8 MANOMETER SCREW

**TT.01.100.07**



1/4 -1/8 MANOMETER SCREW

**TT.14.289**



HOSE FITTING 1/4

**TT.14.305**



HOSE FITTING 3/8

**TT.20.100.008**



HOSE FITTING 3/4

**TT.14.213**



HOSE FITTING 1/2

**TT.14.167**



HOSE FITTING 3/4

**TT.01.100.69**



1/2 M - 1/2 M HOSE FITTING

**TT.01.100.04**



1/2 M - 3/8 F WATER OUTLET FITTING

**TT.14.047**



3/8 M - 3/8 M HOSE FITTING

**TT.01.100.51**



1/2 M - 3/8 M HOSE FITTING

**TT.01.100.20**



3/8 "T" CONNECTION

**TT.01.100.01**



1/2 "T" CONNECTION

**TT.01.100.19**



1/2 "L" CONNECTION

**TT.01.100.123**



3/4 "L" CONNECTION

**TT.01.100.53**



1/2 M - 1/2 F SWIVEL FITTING  
30 L/MIN MAX 250 BAR

**TT.11.100.51**



SWIVEL FITTING  
INLET: 3/8 M  
OUTLET: 1/2 M

**TT.16.300**



SWIVEL FITTING  
INLET: 3/8 M  
OUTLET: M 22 x 1,5



WATER FILTERS

**TT.01.100.81**



**3" WATER FILTER G 1/2**

**TT.01.100.13**



**5" WATER FILTER G 3/4**

**TT.01.100.12**



**10" WATER FILTER G 3/4**

**ED.01.01**



**WASHABLE CARTRIDGE 3"**

**ED.01.02**



**WASHABLE CARTRIDGE 5"**

**TT.01.100.39**



**WASHABLE CARTRIDGE 10"**

**TT.01.100.18**



**1/2 STRAINER**

**TT.01.100.150**



**3/4 STRAINER**

LIQUID AND FOAM SPRAYING MACHINE SPARE PARTS

**TT.20.100.018**



FUNNEL

**TT.20.100.053**



REGULATOR

**TT.20.100.022**



1/4 SAFETY VALVE

**TT.14.139**



1/4 PNEUMATIC "L" CONNECTION

**TT.20.100.025**



1/4 8 MM PNEUMATIC JACK

**TT.14.289**



HOSE FITTING 1/4 - 8 MM

**TT.20.100.038**



THIN HOLE "T"

**TT.20.100.012**



1/4 BALL VALVE

**TT.20.100.010**



1" BALL VALVE

**TT.11.009**



NOZZLE FOR LIQUID

**TT.11.008**



NOZZLE FOR FOAM

# NOZZLE TABLE

NOZUL  
TABLOSU

NOZZLE SIZE (1)	10	20	30	40	50	60	70	80	90	100	110	120	130	140	150	160	170	bar MPa psi
	1	2	3	4	5	6	7	8	9	10	11	12	13	14	15	16	17	
	145	290	435	580	725	870	1015	1160	1305	1450	1595	1740	1885	2031	2176	2321	2466	
01	0.7 0.19	1.0 0.27	1.2 0.33	1.4 0.38	1.6 0.43	1.8 0.47	1.9 0.50	2.0 0.54	2.2 0.57	2.3 0.60	2.4 0.63	2.5 0.66	2.6 0.69	2.7 0.71	2.8 0.74	2.9 0.76	3.0 0.79	
015	1.1 0.29	1.5 0.40	1.9 0.49	2.2 0.57	2.4 0.64	2.6 0.70	2.9 0.76	3.1 0.81	3.2 0.86	3.4 0.90	3.6 0.95	3.7 0.99	3.9 1.03	4.0 1.07	4.2 1.11	4.3 1.14	4.5 1.18	
02	1.4 0.38	2.0 0.54	2.5 0.66	2.9 0.76	3.2 0.85	3.5 0.93	3.8 1.01	4.1 1.08	4.3 1.14	4.6 1.20	4.8 1.26	5.0 1.32	5.2 1.37	5.4 1.42	5.6 1.47	5.8 1.52	5.9 1.57	
022	1.6 0.42	2.2 0.59	2.7 0.73	3.2 0.84	3.5 0.94	3.9 1.03	4.2 1.11	4.5 1.18	4.8 1.26	5.0 1.32	5.3 1.39	5.5 1.45	5.7 1.51	5.9 1.57	6.1 1.62	6.3 1.68	6.5 1.73	
025	1.8 0.48	2.5 0.67	3.1 0.82	3.6 0.95	4.0 1.06	4.4 1.17	4.8 1.26	5.1 1.35	5.4 1.43	5.7 1.51	6.0 1.58	6.2 1.65	6.5 1.72	6.7 1.78	7.0 1.84	7.2 1.90	7.4 1.96	
028	2.0 0.53	2.9 0.75	3.5 0.92	4.0 1.07	4.5 1.19	4.9 1.31	5.3 1.41	5.7 1.51	6.1 1.60	6.4 1.69	6.7 1.77	7.0 1.85	7.3 1.82	7.6 1.99	7.8 2.06	8.1 2.13	8.3 2.20	
03	2.2 0.57	3.1 0.81	3.7 0.99	4.3 1.14	4.8 1.28	5.3 1.40	5.7 1.51	6.1 1.62	6.5 1.71	6.8 1.81	7.1 1.89	7.5 1.98	7.8 2.06	8.1 2.14	8.4 2.21	8.6 2.29	8.9 2.36	
033	2.4 0.63	3.4 0.89	4.1 1.09	4.8 1.26	5.3 1.41	5.8 1.54	6.3 1.66	6.7 1.78	7.1 1.89	7.5 1.99	7.9 2.08	8.2 2.19	8.6 2.27	8.9 2.35	9.2 2.43	9.5 2.51	9.8 2.59	
035	2.5 0.67	3.6 0.94	4.4 1.15	5.0 1.33	5.6 1.49	6.2 1.63	6.7 1.76	7.1 1.89	7.6 2.00	8.0 2.11	8.4 2.21	8.7 2.31	9.1 2.40	9.4 2.49	9.8 2.58	10.1 2.67	10.4 2.75	
037	2.7 0.70	3.8 1.00	4.6 1.22	5.3 1.41	6.0 1.58	6.5 1.73	7.1 1.85	7.5 1.99	8.0 2.11	8.4 2.23	8.8 2.34	9.2 2.44	9.6 2.54	10.0 2.64	10.3 2.73	10.7 2.82	11.0 2.90	
04	2.9 0.76	4.1 1.08	5.0 1.32	5.8 1.52	6.4 1.70	7.1 1.87	7.6 2.02	8.2 2.15	8.6 2.29	9.1 2.41	9.6 2.53	10.0 2.64	10.4 2.75	10.8 2.85	11.2 2.95	11.5 3.05	11.9 3.14	
042	3.0 0.80	4.3 1.13	5.2 1.39	6.1 1.60	6.8 1.79	7.4 1.96	8.0 2.12	8.6 2.26	9.1 2.40	9.6 2.53	10.0 2.65	10.5 2.77	10.9 2.88	11.3 2.99	11.7 3.10	12.1 3.20	12.5 3.30	
045	3.2 0.86	4.6 1.21	5.6 1.48	6.5 1.71	7.3 1.92	7.9 2.10	8.6 2.27	9.2 2.42	9.7 2.57	10.3 2.71	10.8 2.84	11.2 2.97	11.7 3.09	12.1 3.21	12.5 3.32	13.0 3.43	13.4 3.53	
05	3.6 0.95	5.1 1.35	6.2 1.65	7.2 1.90	8.1 2.13	8.8 2.33	9.5 2.52	10.2 2.69	10.8 2.86	11.4 3.01	12.0 3.16	12.5 3.30	13.0 3.43	13.5 3.56	14.0 3.69	14.4 3.81	14.9 3.93	
053	3.8 1.01	5.4 1.43	6.6 1.75	7.6 2.02	8.5 2.26	9.4 2.47	10.1 2.67	10.8 2.85	11.5 3.03	12.1 3.19	12.7 3.35	13.2 3.50	13.8 3.64	14.3 3.78	14.8 3.91	15.3 4.04	15.8 4.16	
055	4.0 1.05	5.6 1.48	6.9 1.81	7.9 2.09	8.9 2.34	9.7 2.57	10.5 2.77	11.2 2.96	11.9 3.14	12.5 3.31	13.1 3.47	13.7 3.62	14.3 3.78	14.8 3.92	15.4 4.06	15.9 4.19	16.3 4.32	
058	4.2 1.10	5.9 1.56	7.2 1.91	8.4 2.21	9.3 2.47	10.2 2.71	11.1 2.92	11.8 3.12	12.5 3.31	13.2 3.49	13.9 3.66	14.5 3.82	15.1 3.98	15.6 4.13	16.2 4.28	16.7 4.42	17.2 4.56	
06	4.3 1.14	6.1 1.62	7.5 1.98	8.6 2.29	9.7 2.55	10.6 2.80	11.4 3.02	12.2 3.23	13.0 3.43	13.7 3.61	14.3 3.79	15.0 3.96	15.6 4.12	16.2 4.27	16.8 4.42	17.3 4.57	17.8 4.71	
065	4.7 1.24	6.6 1.75	8.1 2.14	9.4 2.48	10.5 2.77	11.5 3.03	12.4 3.27	13.3 3.50	14.1 3.71	14.8 3.91	15.5 4.11	16.2 4.29	16.9 4.46	17.5 4.63	18.1 4.79	18.7 4.95	19.3 5.10	
07	5.0 1.33	7.1 1.89	8.7 2.31	10.1 2.67	11.3 2.98	12.4 3.27	13.3 3.53	14.3 3.77	15.1 4.00	16.0 4.22	16.7 4.42	17.5 4.62	18.2 4.81	18.9 4.99	19.5 5.16	20.2 5.33	20.8 5.50	
075	5.4 1.43	7.6 2.02	9.4 2.47	10.8 2.86	12.1 3.19	13.2 3.50	14.3 3.78	15.3 4.04	16.2 4.28	17.1 4.52	17.9 4.74	18.7 4.95	19.5 5.15	20.2 5.34	20.9 5.53	21.6 5.71	22.3 5.89	
08	5.8 1.52	8.2 2.15	10.0 2.64	11.5 3.05	12.9 3.41	14.1 3.73	15.3 4.03	16.3 4.31	17.3 4.57	18.2 4.82	19.1 5.05	20.0 5.28	20.8 5.49	21.6 5.70	22.3 5.90	23.1 6.09	23.8 6.28	
085	6.1 1.62	8.7 2.29	10.6 2.80	12.3 3.24	13.7 3.62	15.0 3.96	16.2 4.28	17.3 4.58	18.4 4.86	19.4 5.12	20.3 5.37	21.2 5.61	22.1 5.84	22.9 6.06	23.7 6.27	24.5 6.47	25.3 6.67	
09	6.5 1.71	9.2 2.42	11.2 2.97	13.0 3.43	14.5 3.83	15.9 4.20	17.2 4.53	18.3 4.85	19.5 5.14	20.5 5.42	21.5 5.68	22.5 5.94	23.4 6.18	24.3 6.41	25.1 6.64	25.9 6.88	26.7 7.07	
10	7.2 1.86	10.2 2.69	12.5 3.30	14.4 3.81	16.1 4.26	17.7 4.66	19.1 5.04	20.4 5.39	21.6 5.71	22.8 6.02	23.9 6.32	25.0 6.60	26.0 6.87	27.0 7.12	27.9 7.37	28.8 7.62	29.7 7.85	
11	7.9 2.09	11.2 2.96	13.7 3.63	15.9 4.19	17.7 4.68	19.4 5.13	21.0 5.54	22.4 5.92	23.8 6.28	25.1 6.62	26.3 6.95	27.5 7.26	28.6 7.55	29.7 7.84	30.7 8.11	31.7 8.38	32.7 8.64	
12	8.6 2.29	12.2 3.23	15.0 3.96	17.3 4.57	19.3 5.11	21.2 5.60	22.9 6.05	24.5 6.46	25.9 6.86	27.4 7.23	28.7 7.58	30.0 7.92	31.2 8.24	32.4 8.55	33.5 8.85	34.6 9.14	35.7 9.42	
15	10.8 2.86	15.3 4.04	18.7 4.95	21.6 5.71	24.2 6.39	26.5 7.00	28.6 7.56	30.6 8.08	32.4 8.57	34.2 9.03	35.9 9.47	37.5 9.89	39.0 10.30	40.5 10.69	41.9 11.06	43.2 11.43	44.6 11.78	
20	14.4 3.81	20.4 5.39	25.0 6.60	28.8 7.82	32.2 8.52	35.3 9.33	38.1 10.08	40.8 10.77	43.2 11.43	45.6 12.04	47.8 12.63	49.9 13.19	52.0 13.73	53.9 14.25	55.8 14.75	57.7 15.23	59.4 15.70	
25	18.0 4.76	25.5 6.73	31.2 8.25	36.0 9.52	40.3 10.64	44.1 11.66	47.7 12.60	51.0 13.46	54.1 14.28	57.0 15.05	59.8 15.79	62.4 16.49	65.0 17.16	67.4 17.81	69.8 18.44	72.1 19.04	74.3 19.63	
30	21.6 5.71	30.6 8.08	37.5 9.89	43.2 11.43	48.4 12.77	53.0 13.99	57.2 15.11	61.2 16.19	64.9 17.14	68.4 18.06	71.7 18.95	74.9 19.79	78.0 20.60	80.9 21.37	83.8 22.12	86.5 22.85	89.2 23.55	
35	25.2 6.66	35.7 9.43	43.7 11.54	50.5 13.33	56.4 14.90	61.8 16.32	66.7 17.63	71.4 18.85	75.7 19.99	79.8 21.08	83.7 22.10	87.4 23.09	91.0 24.03	94.4 24.94	97.7 25.81	100.9 26.66	104.0 27.48	
40	28.8 7.62	40.8 10.77	49.9 13.19	57.7 15.23	64.5 17.63	70.6 18.66	76.3 20.15	81.6 21.54	86.5 22.85	91.2 24.09	95.6 25.26	99.9 26.39	104.0 27.46	107.9 28.50	111.7 29.50	115.3 30.47	118.9 31.40	
50	36.0 9.52	51.0 13.46	62.4 16.49	72.1 19.04	80.5 21.29	88.3 23.32	95.4 25.19	101.9 26.90	108.1 28.56	114.0 30.11	119.5 31.58	124.8 32.98	129.9 34.33	134.9 35.62	139.6 36.87	144.2 38.08	148.6 39.26	
60	43.2 11.43	61.2 16.16	74.9 18.79	86.5 22.85	96.7 25.35	105.9 27.99	114.4 30.23	122.3 32.32	129.7 34.28	136.8 36.13	143.4 37.89	149.8 39.59	155.9 41.19	161.8 42.75	167.5 44.25	173.0 45.70	178.3 47.11	
70	50.5 13.33	71.4 18.85	87.4 23.09	100.9 26.66	112.8 29.61	123.6 32.65	133.5 35.77	142.7 37.70	151.4 39.99	159.6 42.15	167.3 44.21	174.8 46.17	181.9 48.06	188.8 49.87	195.4 51.62	201.8 53.32	208.0 54.96	
80	57.7 15.23	81.6 21.54	99.9 26.39	115.3 30.47	128.9 34.06	141.3 37.31	152.6 40.30	163.1 43.09	173.0 45.70	182.4 48.17	191.3 50.52	199.8 52.77	207.9 54.93	215.8 57.00	223.3 59.06	230.7 60.93	237.8 62.81	
90	64.9 17.14	91.7 24.24	112.4 28.68	129.7 34.28	145.1 38.32	158.9 41.98	171.6 45.34	183.5 48.47	194.6 51.41	205.1 54.19	215.2 56.84	224.7 59.37	233.9 61.79	242.7 64.12	251.3 66.37	259.5 68.55	267.5 70.66	

l/min  
USGpm

NOZZLE SIZE (1)	180	190	200	210	220	230	240	250	260	270	276	280	290	300	310	320	330	bar MPa psi
	18	19	20	21	22	23	24	25	26	27	27,6	28	29	30	31	32	33	
	2611	2756	2901	3046	3191	3336	3481	3626	3771	3916	4000	4061	4206	4351	4496	4641	4786	
01	3.1 0.01	3.1 0.03	3.2 0.05	3.3 0.07	3.4 0.09	3.5 0.11	3.5 0.13	3.6 0.15	3.7 0.17	3.7 0.19	3.8 1.00	3.8 1.01	3.9 1.03	3.9 1.04	4.0 1.06	4.1 1.08	4.1 1.09	
015	4.6 1.21	4.7 1.25	4.8 1.28	5.0 1.31	5.1 1.34	5.2 1.37	5.3 1.40	5.4 1.43	5.5 1.46	5.6 1.49	5.7 1.50	5.7 1.51	5.8 1.54	5.9 1.56	6.0 1.59	6.1 1.62	6.2 1.64	
02	6.1 1.82	6.3 1.85	6.4 1.70	6.6 1.75	6.8 1.79	6.9 1.83	7.1 1.87	7.2 1.90	7.4 1.94	7.5 1.98	7.6 2.00	7.6 2.02	7.8 2.05	7.9 2.09	8.0 2.12	8.2 2.15	8.3 2.19	
022	6.7 1.78	6.9 1.83	7.1 1.87	7.3 1.92	7.4 1.96	7.6 2.01	7.8 2.05	7.9 2.09	8.1 2.14	8.2 2.18	8.3 2.20	8.4 2.22	8.5 2.26	8.7 2.29	8.8 2.33	9.0 2.37	9.1 2.41	
025	7.6 2.02	7.9 2.09	8.1 2.13	8.3 2.19	8.5 2.23	8.6 2.28	8.8 2.33	9.0 2.38	9.2 2.43	9.4 2.47	9.5 2.50	9.5 2.52	9.7 2.56	9.9 2.61	10.0 2.65	10.2 2.69	10.4 2.73	
028	8.6 2.26	8.8 2.32	9.0 2.38	9.2 2.44	9.5 2.50	9.7 2.55	9.9 2.61	10.1 2.67	10.3 2.72	10.5 2.77	10.6 2.80	10.7 2.82	10.9 2.87	11.1 2.92	11.2 2.97	11.4 3.02	11.6 3.06	
03	9.2 2.42	9.4 2.49	9.7 2.55	9.9 2.62	10.1 2.68	10.4 2.74	10.6 2.80	10.8 2.86	11.0 2.91	11.2 2.97	11.4 3.00	11.4 3.02	11.6 3.08	11.8 3.13	12.0 3.18	12.2 3.23	12.4 3.28	
033	10.1 2.67	10.4 2.74	10.6 2.81	10.9 2.88	11.2 2.95	11.4 3.01	11.7 3.08	11.9 3.14	12.1 3.20	12.4 3.27	12.5 3.30	12.6 3.33	12.8 3.38	13.0 3.44	13.2 3.50	13.5 3.55	13.7 3.61	
035	10.7 2.83	11.0 2.91	11.3 2.98	11.6 3.05	11.8 3.13	12.1 3.20	12.4 3.27	12.6 3.33	12.9 3.40	13.1 3.45	13.2 3.50	13.3 3.53	13.6 3.59	13.8 3.65	14.0 3.71	14.3 3.77	14.5 3.83	
037	11.3 2.99	11.6 3.07	11.9 3.15	12.2 3.23	12.5 3.30	12.8 3.38	13.1 3.45	13.3 3.52	13.6 3.59	13.9 3.66	14.0 3.70	14.1 3.73	14.4 3.79	14.6 3.85	14.8 3.92	15.1 3.99	15.3 4.05	
04	12.2 3.23	12.6 3.32	12.9 3.41	13.2 3.49	13.5 3.57	13.8 3.65	14.1 3.73	14.4 3.81	14.7 3.88	15.0 3.96	15.1 4.00	15.3 4.03	15.5 4.07	15.8 4.13	16.1 4.19	16.3 4.24	16.6 4.31	
042	12.8 3.39	13.2 3.49	13.5 3.58	13.9 3.66	14.2 3.75	14.5 3.84	14.8 3.92	15.1 4.00	15.4 4.08	15.7 4.16	15.9 4.20	16.0 4.23	16.3 4.31	16.6 4.38	16.9 4.45	17.1 4.52	17.4 4.59	
045	13.8 3.64	14.1 3.74	14.5 3.83	14.9 3.93	15.2 4.02	15.6 4.11	15.9 4.20	16.2 4.28	16.5 4.37	16.9 4.45	17.0 4.50	17.2 4.53	17.5 4.61	17.8 4.69	18.1 4.77	18.3 4.85	18.6 4.92	
05	15.3 4.04	15.7 4.15	16.1 4.26	16.5 4.36	16.9 4.47	17.3 4.57	17.7 4.68	18.0 4.76	18.4 4.85	18.7 4.95	18.9 5.00	19.1 5.04	19.4 5.13	19.7 5.21	20.1 5.30	20.4 5.39	20.7 5.47	
053	16.2 4.28	16.7 4.40	17.1 4.51	17.5 4.62	17.9 4.73	18.3 4.84	18.7 4.94	19.1 5.05	19.5 5.15	19.9 5.24	20.1 5.34	20.2 5.44	20.6 5.54	20.9 5.64	21.3 5.74	21.6 5.83	21.9 5.92	
055	16.8 4.44	17.3 4.57	17.7 4.68	18.2 4.80	18.6 4.91	19.0 5.02	19.4 5.13	19.8 5.24	20.2 5.34	20.6 5.44	20.8 5.50	21.0 5.54	21.3 5.64	21.7 5.74	22.1 5.83	22.4 5.92	22.8 6.02	
058	17.7 4.69	18.2 4.81	18.7 4.94	19.2 5.06	19.6 5.18	20.1 5.30	20.5 5.41	20.9 5.52	21.3 5.63	21.7 5.74	22.0 5.80	22.1 5.84	22.5 5.95	22.9 6.05	23.3 6.15	23.6 6.25	24.0 6.34	
06	18.3 4.85	18.9 4.98	19.3 5.11	19.8 5.24	20.3 5.36	20.7 5.48	21.2 5.60	21.6 5.71	22.1 5.83	22.5 5.94	22.7 6.00	22.9 6.05	23.3 6.15	23.7 6.26	24.1 6.36	24.5 6.46	24.8 6.56	
065	19.9 5.25	20.4 5.40	21.0 5.54	21.5 5.67	22.0 5.81	22.5 5.94	23.0 6.06	23.4 6.19	23.9 6.31	24.3 6.43	24.6 6.50	24.8 6.55	25.2 6.67	25.7 6.78	26.1 6.89	26.5 7.00	26.9 7.11	
07	21.4 5.66	22.0 5.81	22.6 5.96	23.1 6.11	23.7 6.25	24.2 6.39	24.7 6.53	25.2 6.66	25.7 6.80	26.2 6.93	26.5 7.00	26.7 7.05	27.2 7.18	27.6 7.30	28.1 7.42	28.5 7.54	29.0 7.66	
075	22.9 6.06	23.6 6.23	24.2 6.39	24.8 6.54	25.4 6.70	25.9 6.85	26.5 7.00	27.0 7.14	27.6 7.28	28.1 7.42	28.4 7.50	28.6 7.56	29.1 7.69	29.6 7.82	30.1 7.95	30.6 8.08	31.1 8.20	
08	24.5 6.46	25.1 6.64	25.8 6.81	26.4 6.98	27.0 7.15	27.7 7.31	28.3 7.46	28.8 7.62	29.4 7.77	30.0 7.92	30.3 8.00	30.5 8.06	31.1 8.20	31.6 8.34	32.1 8.48	32.6 8.62	33.1 8.75	
085	26.0 6.87	26.7 7.06	27.4 7.24	28.1 7.42	28.7 7.59	29.4 7.76	30.0 7.93	30.6 8.09	31.2 8.25	31.8 8.41	32.2 8.50	32.4 8.56	33.0 8.72	33.6 8.87	34.1 9.01	34.7 9.16	35.2 9.30	
09	27.5 7.27	28.3 7.47	29.0 7.66	29.7 7.85	30.4 8.04	31.1 8.22	31.8 8.40	32.4 8.57	33.1 8.74	33.7 8.91	34.1 9.00	34.3 9.07	34.9 9.23	35.5 9.39	36.1 9.54	36.7 9.69	37.3 9.84	
10	30.6 8.08	31.4 8.30	32.2 8.52	33.0 8.73	33.8 8.93	34.6 9.13	35.3 9.33	36.0 9.52	36.8 9.71	37.5 9.89	37.9 10.00	38.1 10.08	38.8 10.25	39.5 10.43	40.1 10.60	40.8 10.77	41.4 10.94	
11	33.6 8.89	34.6 9.13	35.5 9.37	36.3 9.60	37.2 9.82	38.0 10.05	38.8 10.26	39.5 10.47	40.4 10.68	41.2 10.89	41.6 11.00	41.8 11.08	42.7 11.28	43.4 11.47	44.1 11.66	44.9 11.85	45.5 12.03	
12	36.7 9.69	37.7 9.96	38.7 10.22	39.6 10.47	40.6 10.72	41.5 10.96	42.4 11.19	43.2 11.43	44.1 11.66	44.9 11.87	45.4 12.00	45.8 12.09	46.6 12.31	47.4 12.52	48.2 12.72	48.9 12.93	49.7 13.13	
15	45.9 12.12	47.1 12.45	48.4 12.77	49.5 13.09	50.7 13.40	51.9 13.70	53.0 13.99	54.1 14.28	55.1 14.56	56.2 14.84	56.8 15.00	57.2 15.11	58.2 15.38	59.2 15.64	60.2 15.90	61.2 16.16	62.1 16.41	
20	61.2 16.16	62.8 16.60	64.5 17.03	66.1 17.45	67.6 17.86	69.1 18.26	70.6 18.66	72.1 19.04	73.5 19.42	74.9 19.79	75.7 20.00	76.3 20.15	77.8 20.51	79.0 20.86	80.3 21.20	81.6 21.54	82.8 21.88	
25	76.5 20.20	78.5 20.75	80.6 21.29	82.6 21.82	84.5 22.33	86.4 22.83	88.3 23.32	90.1 23.80	91.9 24.27	93.6 24.74	94.6 25.00	95.4 25.19	97.0 25.64	98.7 26.07	100.3 26.51	101.9 26.93	103.5 27.35	
30	91.7 24.24	94.3 24.90	96.7 25.55	99.1 26.18	101.4 26.79	103.7 27.40	105.9 27.99	108.1 28.56	110.3 29.13	112.4 29.69	113.6 30.00	114.4 30.23	116.5 30.76	118.4 31.29	120.4 31.81	122.3 32.32	124.2 32.82	
35	107.0 28.28	110.0 29.05	112.8 29.81	115.6 30.54	118.3 31.26	121.0 31.96	123.6 32.65	126.1 33.32	128.6 33.96	131.1 34.63	132.5 35.00	133.5 35.27	135.9 35.89	138.2 36.50	140.5 37.11	142.7 37.70	144.9 38.29	
40	122.3 32.32	125.7 33.20	128.9 34.06	132.1 34.90	135.2 35.73	138.3 36.53	141.3 37.31	144.2 38.08	147.0 38.84	149.8 39.58	151.4 40.00	152.6 40.30	155.3 41.02	157.9 41.72	160.5 42.41	163.1 43.09	165.6 43.76	
50	152.9 40.39	157.1 41.50	161.2 42.58	165.2 43.63	169.0 44.66	172.8 45.66	176.6 46.64	180.2 47.60	183.8 48.55	187.3 49.47	189.3 50.00	190.7 50.38	194.1 51.27	197.4 52.15	200.7 53.01	203.9 53.86	207.0 54.69	
60	183.5 48.47	188.5 49.80	193.4 51.08	198.2 52.36	202.9 53.59	207.4 54.79	211.9 56.07	216.2 57.13	220.5 58.26	224.7 59.37	227.1 60.00	228.9 60.46	232.9 61.53	236.9 62.58	240.8 63.61	244.6 64.63	248.4 65.63	
70	214.1 56.55	219.9 58.10	225.7 59.61	231.2 61.08	236.7 62.52	242.0 63.93	247.2 65.30	252.3 66.85	257.3 67.97	262.2 69.26	265.0 70.00	267.0 70.53	271.7 71.78	276.4 73.01	280.9 74.21	285.4 75.40	289.9 76.57	
80	244.7 64.63	251.4 66.40	257.9 68.13	264.3 69.81	270.5 71.45	276.6 73.06	282.5 74.63	288.3 76.17	294.0 77.68	299.6 79.16	302.8 80.00	305.1 80.61	310.5 82.04	315.8 83.44	321.1 84.82	326.2 86.17	331.3 87.51	
90	275.2 72.71	282.8 74.70	290.1 76.64	297.3 78.53	304.3 80.38	311.1 82.19	317.8 83.96	324.4 85.69	330.8 87.39	337.1 89.05	340.7 90.00	343.3 90.68	349.4 92.29	355.3 93.87	361.2 95.42	367.0 96.95	372.7 98.45	

l/min  
USGpm

NOZZLE SIZE (1)	340	350	360	370	380	390	400	410	420	430	440	450	460	470	480	490	bar MPa psi
	34	35	36	37	38	39	40	41	42	43	44	45	46	47	48	49	
	4931	5076	5221	5366	5511	5656	5802	5947	6092	6237	6382	6527	6672	6817	6962	7107	
01	4.2 1.11	4.3 1.13	4.3 1.14	4.4 1.16	4.4 1.17	4.5 1.19	4.6 1.20	4.6 1.22	4.7 1.23	4.7 1.25	4.8 1.26	4.8 1.28	4.9 1.29	4.9 1.31	5.0 1.32	5.0 1.33	
015	6.3 1.67	6.4 1.69	6.5 1.71	6.6 1.74	6.7 1.76	6.8 1.78	6.8 1.81	6.9 1.83	7.0 1.85	7.1 1.87	7.2 1.89	7.3 1.92	7.3 1.94	7.4 1.96	7.5 1.98	7.6 2.00	
02	8.4 2.22	8.5 2.25	8.6 2.29	8.8 2.32	8.9 2.35	9.0 2.38	9.1 2.41	9.2 2.44	9.3 2.47	9.5 2.50	9.6 2.53	9.7 2.55	9.8 2.58	9.9 2.61	10.0 2.64	10.1 2.67	
022	9.2 2.44	9.4 2.49	9.5 2.51	9.6 2.55	9.8 2.58	9.9 2.57	10.0 2.65	10.2 2.68	10.3 2.71	10.4 2.75	10.5 2.78	10.6 2.81	10.8 2.84	10.9 2.87	11.0 2.90	11.1 2.93	
025	10.5 2.79	10.7 2.82	10.8 2.86	11.0 2.89	11.1 2.93	11.3 2.97	11.4 3.01	11.5 3.05	11.7 3.09	11.8 3.12	12.0 3.18	12.1 3.19	12.2 3.23	12.4 3.26	12.5 3.30	12.6 3.33	
028	11.8 3.11	11.9 3.15	12.1 3.20	12.3 3.24	12.4 3.29	12.6 3.33	12.8 3.37	12.9 3.41	13.1 3.46	13.2 3.50	13.4 3.54	13.5 3.58	13.7 3.62	13.8 3.65	14.0 3.69	14.1 3.73	
03	12.6 3.33	12.8 3.38	13.0 3.43	13.2 3.47	13.3 3.52	13.5 3.57	13.7 3.61	13.8 3.66	14.0 3.70	14.2 3.75	14.3 3.79	14.5 3.83	14.7 3.87	14.8 3.92	15.0 3.96	15.1 4.00	
033	13.9 3.66	14.1 3.72	14.3 3.77	14.5 3.82	14.7 3.87	14.9 3.92	15.0 3.97	15.2 4.02	15.4 4.07	15.6 4.12	15.8 4.17	16.0 4.22	16.1 4.26	16.3 4.31	16.5 4.35	16.7 4.40	
035	14.7 3.89	14.9 3.94	15.1 4.00	15.3 4.05	15.6 4.11	15.8 4.16	16.0 4.22	16.2 4.27	16.3 4.32	16.5 4.37	16.7 4.42	16.9 4.47	17.1 4.52	17.3 4.57	17.5 4.62	17.7 4.67	
037	15.6 4.11	15.8 4.17	16.0 4.23	16.2 4.29	16.4 4.34	16.7 4.40	16.9 4.45	17.1 4.51	17.3 4.57	17.5 4.62	17.7 4.67	17.9 4.73	18.1 4.78	18.3 4.83	18.5 4.88	18.7 4.93	
04	16.8 4.44	17.1 4.51	17.3 4.57	17.5 4.63	17.8 4.70	18.0 4.76	18.2 4.82	18.5 4.88	18.7 4.94	18.9 4.99	19.1 5.05	19.3 5.11	19.6 5.17	19.8 5.22	20.0 5.28	20.2 5.33	
042	17.7 4.69	17.9 4.73	18.2 4.80	18.4 4.86	18.7 4.93	18.9 4.99	19.1 5.05	19.4 5.12	19.6 5.18	19.9 5.24	20.1 5.31	20.3 5.36	20.5 5.42	20.8 5.48	21.0 5.54	21.2 5.60	
045	18.9 5.00	19.2 5.07	19.5 5.14	19.7 5.21	20.0 5.28	20.3 5.35	20.5 5.42	20.8 5.49	21.0 5.55	21.3 5.62	21.5 5.68	21.8 5.75	22.0 5.81	22.2 5.87	22.5 5.94	22.7 6.00	
05	21.0 5.55	21.3 5.63	21.6 5.71	21.9 5.79	22.2 5.87	22.5 5.95	22.8 6.02	23.1 6.10	23.4 6.17	23.6 6.24	23.9 6.32	24.2 6.39	24.4 6.46	24.7 6.53	25.0 6.60	25.2 6.66	
053	22.3 5.88	22.6 5.97	22.9 6.06	23.2 6.14	23.6 6.22	23.9 6.30	24.2 6.38	24.5 6.46	24.8 6.54	25.1 6.62	25.3 6.69	25.6 6.77	25.9 6.84	26.2 6.92	26.5 6.99	26.7 7.06	
055	23.1 6.11	23.5 6.20	23.8 6.28	24.1 6.37	24.4 6.46	24.8 6.54	25.1 6.62	25.4 6.71	25.7 6.79	26.0 6.87	26.3 6.95	26.6 7.03	26.9 7.10	27.2 7.18	27.5 7.26	27.8 7.33	
058	24.4 6.44	24.7 6.53	25.1 6.63	25.4 6.72	25.8 6.81	26.1 6.90	26.4 6.99	26.8 7.07	27.1 7.15	27.4 7.24	27.7 7.33	28.0 7.41	28.4 7.49	28.7 7.57	29.0 7.65	29.3 7.73	
06	25.2 6.68	25.6 6.76	25.9 6.86	26.3 6.95	26.7 7.04	27.0 7.14	27.4 7.23	27.7 7.32	28.0 7.40	28.4 7.49	28.7 7.58	29.0 7.66	29.3 7.75	29.6 7.83	30.0 7.92	30.3 8.00	
065	27.3 7.22	27.7 7.32	28.1 7.43	28.5 7.53	28.9 7.63	29.3 7.73	29.6 7.83	30.0 7.93	30.4 8.02	30.7 8.12	31.1 8.21	31.4 8.30	31.8 8.39	32.1 8.49	32.5 8.58	32.8 8.66	
07	29.4 7.77	29.9 7.89	30.3 8.00	30.7 8.11	31.1 8.22	31.5 8.32	31.9 8.43	32.3 8.53	32.7 8.64	33.1 8.74	33.5 8.84	33.8 8.94	34.2 9.04	34.6 9.14	35.0 9.23	35.3 9.33	
075	31.5 8.33	32.0 8.45	32.4 8.57	32.9 8.69	33.3 8.80	33.8 8.92	34.2 9.03	34.6 9.14	35.0 9.26	35.5 9.36	35.9 9.47	36.3 9.58	36.7 9.69	37.1 9.79	37.5 9.89	37.8 10.00	
08	33.6 8.88	34.1 9.01	34.6 9.14	35.1 9.27	35.5 9.39	36.0 9.51	36.5 9.63	36.9 9.75	37.4 9.87	37.8 9.99	38.3 10.10	38.7 10.22	39.1 10.33	39.5 10.44	40.0 10.55	40.4 10.66	
085	35.7 9.44	36.2 9.58	36.8 9.71	37.3 9.85	37.8 9.98	38.3 10.11	38.8 10.24	39.2 10.36	39.7 10.49	40.2 10.61	40.6 10.74	41.1 10.86	41.6 10.98	42.0 11.10	42.4 11.21	42.9 11.33	
09	37.8 9.99	38.4 10.14	38.9 10.28	39.5 10.42	40.0 10.56	40.5 10.70	41.0 10.84	41.5 10.97	42.0 11.11	42.5 11.24	43.0 11.37	43.5 11.50	44.0 11.62	44.5 11.75	44.9 11.87	45.4 12.00	
10	42.0 11.10	42.6 11.27	43.2 11.43	43.8 11.58	44.4 11.74	45.0 11.89	45.6 12.04	46.2 12.19	46.7 12.34	47.3 12.49	47.8 12.63	48.4 12.77	48.9 12.91	49.4 13.05	49.9 13.19	50.5 13.33	
11	46.2 12.21	46.9 12.39	47.6 12.57	48.2 12.74	48.9 12.91	49.5 13.08	50.1 13.25	50.8 13.41	51.4 13.57	52.0 13.74	52.6 13.89	53.2 14.06	53.8 14.21	54.4 14.36	54.9 14.51	55.5 14.66	
12	50.4 13.32	51.2 13.52	51.9 13.71	52.6 13.90	53.3 14.09	54.0 14.27	54.7 14.45	55.4 14.63	56.1 14.81	56.7 14.98	57.4 15.16	58.0 15.33	58.7 15.50	59.3 15.67	59.9 15.83	60.5 16.00	
15	63.0 16.65	64.0 16.90	64.9 17.14	65.8 17.37	66.7 17.61	67.5 17.84	68.4 18.06	69.2 18.29	70.1 18.51	70.9 18.73	71.7 18.95	72.5 19.16	73.3 19.37	74.1 19.58	74.9 19.79	75.7 19.99	
20	84.1 22.21	85.3 22.53	86.5 22.85	87.7 23.17	88.9 23.48	90.0 23.78	91.2 24.09	92.3 24.39	93.4 24.68	94.5 24.97	95.6 25.26	96.7 25.55	97.8 25.83	98.8 26.11	99.9 26.39	100.9 26.66	
25	105.1 27.76	106.6 28.16	108.1 28.56	109.5 28.96	111.1 29.35	112.5 29.73	114.0 30.11	115.4 30.49	116.8 30.85	118.2 31.22	119.5 31.58	120.9 31.93	122.2 32.29	123.5 32.64	124.8 32.98	126.1 33.32	
30	126.1 33.31	127.9 33.80	129.7 34.28	131.5 34.75	133.3 35.21	135.0 35.68	136.8 36.13	138.5 36.58	140.1 37.02	141.8 37.46	143.4 37.89	145.1 38.32	146.7 38.74	148.2 39.16	149.8 39.58	151.4 39.99	
35	147.1 38.66	149.3 39.43	151.4 39.99	153.5 40.54	155.5 41.08	157.5 41.62	159.6 42.15	161.5 42.67	163.5 43.19	165.4 43.70	167.3 44.21	169.2 44.71	171.1 45.20	173.0 45.69	174.8 46.17	176.6 46.65	
40	168.1 44.41	170.6 45.06	173.0 45.70	175.4 46.33	177.7 46.95	180.1 47.57	182.4 48.17	184.6 48.77	186.9 49.36	189.1 49.95	191.3 50.52	193.4 51.08	195.6 51.65	197.7 52.22	199.8 52.77	201.8 53.32	
50	210.2 55.52	213.2 56.33	216.2 57.13	219.2 57.91	222.2 58.69	225.1 59.46	227.9 60.22	230.8 60.96	233.6 61.70	236.3 62.43	239.1 63.15	241.8 63.87	244.4 64.57	247.1 65.27	249.7 65.95	252.3 66.65	
60	252.2 66.62	255.9 67.59	259.5 68.55	263.1 69.50	266.6 70.43	270.1 71.35	273.5 72.26	276.9 73.16	280.3 74.04	283.6 74.92	286.9 75.79	290.1 76.64	293.3 77.49	296.5 78.33	299.6 79.16	302.7 79.98	
70	294.2 77.72	298.5 78.86	302.7 79.98	306.9 81.08	311.0 82.17	315.1 83.24	319.1 84.30	323.1 85.35	327.0 86.38	330.9 87.41	334.7 88.42	338.5 89.42	342.2 90.40	345.9 91.38	349.6 92.35	353.2 93.31	
80	336.2 88.83	341.2 90.12	346.0 91.40	350.8 92.66	355.5 93.91	360.1 95.13	364.7 96.35	369.2 97.54	373.7 98.72	378.1 99.89	382.5 101.05	386.8 102.19	391.1 103.32	395.3 104.44	399.5 105.54	403.7 106.63	
90	378.3 99.93	383.8 101.39	389.2 102.83	394.6 104.24	399.9 105.64	405.1 107.03	410.3 108.39	415.4 109.74	420.4 111.07	425.4 112.38	430.3 113.68	435.2 114.96	440.0 116.23	444.7 117.40	449.5 118.73	454.1 119.95	

l/min  
USGpm

NOZZLE SIZE (1)	500	510	520	530	540	550	560	570	580	590	600	610	620	630	640	bar MPa psi
	50	51	52	53	54	55	56	57	58	59	60	61	62	63	64	
	7252	7397	7542	7687	7832	7977	8122	8267	8412	8557	8702	8847	8992	9137	9282	
01	5.1 1.35	5.1 1.36	5.2 1.37	5.2 1.39	5.3 1.40	5.3 1.41	5.4 1.42	5.4 1.44	5.5 1.45	5.5 1.46	5.6 1.47	5.6 1.49	5.7 1.50	5.7 1.51	5.8 1.52	
015	7.6 2.02	7.7 2.04	7.8 2.06	7.9 2.08	7.9 2.10	8.0 2.12	8.1 2.14	8.2 2.16	8.2 2.18	8.3 2.19	8.4 2.21	8.4 2.23	8.5 2.25	8.5 2.27	8.6 2.29	
02	10.2 2.69	10.3 2.72	10.4 2.75	10.5 2.77	10.6 2.80	10.7 2.82	10.8 2.85	10.9 2.88	11.0 2.90	11.1 2.93	11.2 2.95	11.3 2.97	11.4 3.00	11.4 3.02	11.5 3.05	
022	11.2 2.96	11.3 2.99	11.4 3.02	11.5 3.05	11.7 3.08	11.8 3.11	11.9 3.13	12.0 3.16	12.1 3.19	12.2 3.22	12.3 3.24	12.4 3.27	12.5 3.30	12.6 3.33	12.7 3.36	
025	12.7 3.27	12.9 3.40	13.0 3.43	13.1 3.47	13.2 3.50	13.4 3.53	13.5 3.56	13.6 3.59	13.7 3.63	13.8 3.66	14.0 3.69	14.1 3.72	14.2 3.75	14.3 3.78	14.4 3.81	
028	14.3 3.77	14.4 3.81	14.6 3.84	14.7 3.88	14.8 3.92	15.0 3.95	15.1 3.99	15.2 4.03	15.4 4.06	15.5 4.10	15.6 4.13	15.8 4.16	15.9 4.20	16.0 4.23	16.1 4.27	
03	15.3 4.04	15.4 4.08	15.6 4.12	15.7 4.16	15.9 4.20	16.0 4.24	16.2 4.27	16.3 4.31	16.5 4.35	16.6 4.39	16.8 4.42	16.9 4.46	17.0 4.50	17.2 4.53	17.3 4.57	
033	16.8 4.44	17.0 4.49	17.2 4.53	17.3 4.57	17.5 4.62	17.6 4.66	17.8 4.70	18.0 4.74	18.1 4.79	18.3 4.83	18.4 4.87	18.6 4.91	18.7 4.95	18.9 4.99	19.0 5.03	
035	17.8 4.71	18.0 4.76	18.2 4.81	18.4 4.85	18.5 4.90	18.7 4.94	18.9 4.99	19.0 5.03	19.2 5.08	19.4 5.12	19.5 5.16	19.7 5.21	19.9 5.25	20.0 5.29	20.2 5.33	
037	18.9 4.98	19.0 5.03	19.2 5.08	19.4 5.13	19.6 5.18	19.8 5.23	20.0 5.27	20.1 5.32	20.3 5.37	20.5 5.41	20.7 5.46	20.8 5.50	21.0 5.55	21.2 5.59	21.3 5.64	
04	20.4 5.39	20.6 5.44	20.8 5.49	21.0 5.55	21.2 5.60	21.4 5.65	21.6 5.70	21.8 5.75	22.0 5.80	22.1 5.85	22.3 5.90	22.5 5.95	22.7 6.00	22.9 6.05	23.1 6.09	
042	21.4 5.60	21.6 5.71	21.8 5.77	22.0 5.82	22.2 5.88	22.5 5.93	22.7 5.98	22.9 6.04	23.1 6.09	23.3 6.14	23.5 6.19	23.6 6.25	23.8 6.30	24.0 6.35	24.2 6.40	
045	22.9 6.06	23.2 6.12	23.4 6.18	23.6 6.24	23.8 6.30	24.1 6.35	24.3 6.41	24.5 6.47	24.7 6.53	24.9 6.58	25.1 6.64	25.3 6.69	25.5 6.75	25.7 6.80	25.9 6.86	
05	25.5 6.73	25.7 6.80	26.0 6.87	26.2 6.93	26.5 7.00	26.7 7.06	27.0 7.12	27.2 7.19	27.4 7.25	27.7 7.31	27.9 7.37	28.1 7.44	28.4 7.50	28.6 7.56	28.8 7.62	
053	27.0 7.14	27.3 7.21	27.5 7.28	27.8 7.35	28.1 7.42	28.3 7.48	28.6 7.55	28.8 7.62	29.1 7.69	29.3 7.75	29.6 7.82	29.8 7.88	30.1 7.95	30.3 8.01	30.5 8.07	
055	28.0 7.41	28.3 7.48	28.6 7.55	28.9 7.62	29.1 7.70	29.4 7.77	29.7 7.84	29.9 7.91	30.2 7.98	30.5 8.04	30.7 8.11	31.0 8.18	31.2 8.25	31.5 8.31	31.7 8.38	
058	29.6 7.81	29.9 7.89	30.1 7.96	30.4 8.04	30.7 8.12	31.0 8.19	31.3 8.26	31.6 8.34	31.8 8.41	32.1 8.48	32.4 8.55	32.7 8.63	32.9 8.70	33.2 8.77	33.4 8.84	
06	30.6 8.08	30.9 8.16	31.2 8.24	31.5 8.32	31.8 8.40	32.1 8.47	32.4 8.55	32.7 8.63	32.9 8.70	33.2 8.78	33.5 8.85	33.8 8.92	34.1 9.00	34.3 9.07	34.6 9.14	
065	33.1 8.75	33.5 8.84	33.8 8.93	34.1 9.01	34.4 9.10	34.7 9.18	35.1 9.26	35.4 9.34	35.7 9.43	36.0 9.51	36.3 9.59	36.6 9.67	36.9 9.75	37.2 9.82	37.5 9.90	
07	35.7 9.43	36.0 9.52	36.4 9.61	36.7 9.70	37.1 9.80	37.4 9.89	37.8 9.97	38.1 10.06	38.4 10.15	38.8 10.24	39.1 10.32	39.4 10.41	39.7 10.50	40.0 10.58	40.4 10.66	
075	39.2 10.19	39.6 10.29	39.9 10.39	39.4 10.40	39.7 10.49	40.1 10.59	40.5 10.69	40.8 10.78	41.2 10.88	41.5 10.97	41.9 11.06	42.2 11.15	42.6 11.25	42.9 11.34	43.2 11.43	
08	41.8 10.77	41.2 10.88	41.6 10.99	42.0 11.09	42.4 11.19	42.8 11.30	43.2 11.40	43.5 11.50	43.9 11.60	44.3 11.70	44.7 11.80	45.0 11.90	45.4 12.00	45.8 12.09	46.1 12.19	
085	43.3 11.44	43.8 11.59	44.2 11.67	44.6 11.78	45.0 11.89	45.4 12.00	45.8 12.11	46.3 12.22	46.7 12.33	47.1 12.43	47.5 12.54	47.9 12.64	48.2 12.74	48.6 12.85	49.0 12.95	
09	45.9 12.12	46.3 12.24	46.8 12.36	47.2 12.48	47.7 12.59	48.1 12.71	48.5 12.82	49.0 12.94	49.4 13.06	49.8 13.16	50.3 13.27	50.7 13.38	51.1 13.49	51.5 13.60	51.9 13.71	
10	51.0 13.46	51.5 13.60	52.0 13.73	52.5 13.86	53.0 13.99	53.5 14.12	53.9 14.25	54.4 14.38	54.9 14.50	55.4 14.63	55.8 14.75	56.3 14.87	56.8 14.99	57.2 15.11	57.7 15.23	
11	56.1 14.81	56.6 14.96	57.2 15.10	57.7 15.25	58.3 15.39	58.8 15.53	59.3 15.67	59.9 15.81	60.4 15.95	60.9 16.09	61.4 16.22	61.9 16.36	62.4 16.49	62.9 16.63	63.4 16.76	
12	61.2 16.19	61.8 16.32	62.4 16.46	63.0 16.60	63.6 16.74	64.1 16.88	64.7 17.02	65.3 17.16	65.9 17.30	66.4 17.44	67.0 17.58	67.6 17.72	68.1 17.86	68.7 18.00	69.2 18.14	
16	76.5 20.29	77.2 20.49	78.0 20.69	78.7 20.79	79.5 20.99	80.2 21.18	80.9 21.37	81.6 21.56	82.3 21.75	83.1 21.94	83.8 22.12	84.4 22.31	85.1 22.49	85.8 22.67	86.5 22.85	
20	101.9 26.99	103.0 27.29	104.0 27.46	105.0 27.73	106.9 27.99	108.9 28.24	109.9 28.50	108.8 28.75	109.8 29.00	110.7 29.25	111.7 29.50	112.6 29.74	113.5 29.99	114.4 30.23	115.3 30.47	
25	127.4 33.66	128.7 34.09	129.9 34.33	131.2 34.66	132.4 34.98	133.6 35.30	134.9 35.62	136.1 35.94	137.2 36.25	138.4 36.57	139.6 36.87	140.7 37.18	141.9 37.48	143.0 37.79	144.2 38.08	
30	152.9 40.39	154.4 40.89	155.9 41.19	157.4 41.59	158.9 41.98	160.4 42.37	161.8 42.75	163.3 43.13	164.7 43.51	166.1 43.88	167.5 44.25	168.9 44.62	170.3 44.98	171.6 45.34	173.0 45.70	
35	178.4 47.13	180.2 47.69	181.9 48.06	183.7 48.52	185.4 48.98	187.1 49.43	188.8 49.87	190.5 50.32	192.1 50.76	193.8 51.19	195.4 51.62	197.0 52.05	198.6 52.48	200.2 52.90	201.8 53.32	
40	203.9 55.86	205.9 54.39	207.9 54.93	209.9 55.46	211.9 55.97	213.8 56.49	215.8 57.00	217.7 57.51	219.6 58.01	221.5 58.51	223.3 59.00	225.2 59.49	227.0 59.97	228.9 60.46	230.7 60.93	
50	254.8 67.32	257.4 67.99	259.9 68.66	262.4 69.31	264.8 69.96	267.3 70.61	269.7 71.25	272.1 71.89	274.5 72.51	276.8 73.13	279.2 73.75	281.5 74.36	283.8 74.97	286.1 75.57	288.3 76.17	
60	305.8 81.79	308.9 81.59	311.9 82.39	314.9 83.18	317.8 83.96	320.7 84.73	323.6 85.50	326.5 86.26	329.4 87.01	332.2 87.76	335.0 88.50	337.8 89.23	340.5 89.96	343.3 90.68	346.0 91.40	
70	356.8 94.25	360.3 95.19	363.9 96.12	367.3 97.04	370.8 97.95	374.2 98.85	377.6 99.75	380.9 100.63	384.3 101.51	387.6 102.38	390.8 103.25	394.1 104.11	397.3 104.96	400.5 105.80	403.7 106.63	
80	407.8 107.72	411.8 108.79	415.8 109.65	419.8 110.99	423.8 111.94	427.7 112.97	431.5 114.00	435.4 115.01	439.2 116.02	442.9 117.01	446.7 118.00	450.4 118.98	454.1 119.95	457.7 120.91	461.3 121.87	
90	458.7 121.18	463.3 122.39	467.8 123.59	472.3 124.76	476.7 125.94	481.1 127.10	485.5 128.25	489.8 129.39	494.1 130.52	498.3 131.64	502.5 132.75	506.7 133.85	510.8 134.94	514.9 136.03	519.0 137.10	

I/min  
USGpm

NOZZLE SIZE (1)	650	660	670	680	690	700	710	720	730	740	750	760	770	780	790	800	bar MPa psi
	65	66	67	68	69	70	71	72	73	74	75	76	77	78	79	80	
	9427	9573	9718	9863	10008	10153	10298	10443	10588	10733	10878	11023	11168	11313	11458	11603	
01	5.0 1.54	5.9 1.55	5.9 1.56	5.9 1.57	6.0 1.58	6.0 1.59	6.1 1.60	6.1 1.62	6.2 1.63	6.2 1.64	6.2 1.65	6.3 1.66	6.3 1.67	6.4 1.68	6.4 1.69	6.4 1.70	
015	8.7 2.30	8.8 2.32	8.9 2.34	8.9 2.36	9.0 2.37	9.0 2.39	9.1 2.41	9.2 2.42	9.2 2.44	9.3 2.46	9.4 2.47	9.4 2.49	9.5 2.51	9.5 2.52	9.6 2.54	9.7 2.55	
02	11.6 3.07	11.7 3.09	11.8 3.12	11.9 3.14	12.0 3.16	12.1 3.19	12.1 3.21	12.2 3.23	12.3 3.25	12.4 3.26	12.5 3.30	12.6 3.32	12.7 3.34	12.7 3.36	12.8 3.38	12.9 3.41	
022	12.8 3.38	12.9 3.40	13.0 3.43	13.1 3.45	13.2 3.48	13.3 3.50	13.4 3.53	13.5 3.55	13.5 3.58	13.6 3.60	13.7 3.63	13.8 3.65	13.9 3.68	14.0 3.70	14.1 3.72	14.2 3.75	
025	14.5 3.84	14.6 3.87	14.8 3.90	14.9 3.92	15.0 3.95	15.1 3.98	15.2 4.01	15.3 4.04	15.4 4.07	15.5 4.10	15.6 4.12	15.7 4.15	15.8 4.18	15.9 4.20	16.0 4.23	16.1 4.26	
028	16.3 4.30	16.4 4.33	16.5 4.36	16.6 4.40	16.8 4.43	16.9 4.46	17.0 4.49	17.1 4.52	17.2 4.56	17.4 4.59	17.5 4.62	17.5 4.65	17.7 4.68	17.8 4.71	17.9 4.74	18.1 4.77	
03	17.4 4.61	17.6 4.64	17.7 4.68	17.8 4.71	18.0 4.75	18.1 4.78	18.2 4.81	18.3 4.85	18.5 4.88	18.6 4.91	18.7 4.95	18.9 4.98	19.0 5.01	19.1 5.05	19.2 5.08	19.3 5.11	
033	19.2 5.07	19.3 5.11	19.5 5.14	19.6 5.18	19.8 5.22	19.9 5.25	20.0 5.29	20.2 5.33	20.3 5.37	20.5 5.41	20.6 5.44	20.7 5.48	20.9 5.51	21.0 5.55	21.1 5.59	21.3 5.62	
035	20.3 5.37	20.5 5.41	20.7 5.46	20.8 5.50	21.0 5.54	21.1 5.58	21.3 5.62	21.4 5.66	21.6 5.69	21.7 5.73	21.8 5.77	22.0 5.81	22.1 5.85	22.3 5.89	22.4 5.92	22.6 5.96	
037	21.5 5.68	21.7 5.72	21.8 5.77	22.0 5.81	22.2 5.85	22.3 5.89	22.5 5.94	22.6 5.98	22.8 6.02	22.9 6.06	23.1 6.10	23.3 6.14	23.4 6.18	23.6 6.22	23.7 6.26	23.9 6.30	
04	23.2 6.14	23.4 6.19	23.6 6.23	23.8 6.28	24.0 6.33	24.1 6.37	24.3 6.42	24.5 6.46	24.6 6.51	24.8 6.55	25.0 6.60	25.1 6.64	25.3 6.68	25.5 6.73	25.6 6.77	25.8 6.81	
042	24.4 6.45	24.6 6.50	24.8 6.55	25.0 6.59	25.1 6.64	25.3 6.69	25.5 6.74	25.7 6.79	25.9 6.83	26.0 6.88	26.2 6.93	26.4 6.97	26.6 7.02	26.7 7.06	26.9 7.11	27.1 7.15	
045	26.2 6.97	26.4 6.96	26.6 7.01	26.7 7.07	26.9 7.12	27.1 7.17	27.3 7.22	27.5 7.27	27.7 7.32	27.9 7.37	28.1 7.42	28.3 7.47	28.5 7.52	28.6 7.57	28.8 7.62	29.0 7.66	
05	29.1 7.68	29.3 7.73	29.5 7.79	29.7 7.85	29.9 7.91	30.2 7.97	30.4 8.02	30.6 8.08	30.8 8.13	31.0 8.19	31.2 8.25	31.4 8.30	31.6 8.35	31.8 8.41	32.0 8.46	32.2 8.52	
053	30.8 8.14	31.0 8.20	31.3 8.26	31.5 8.32	31.7 8.38	32.0 8.44	32.2 8.50	32.4 8.56	32.6 8.62	32.9 8.68	33.1 8.74	33.3 8.80	33.5 8.86	33.7 8.91	34.0 8.97	34.2 9.03	
055	32.0 8.44	32.2 8.51	32.5 8.57	32.7 8.64	32.9 8.70	33.2 8.76	33.4 8.82	33.6 8.89	33.9 8.95	34.1 9.01	34.3 9.07	34.5 9.13	34.8 9.19	35.0 9.25	35.2 9.31	35.5 9.37	
058	33.7 8.90	34.0 8.97	34.2 9.04	34.5 9.11	34.7 9.17	35.0 9.24	35.2 9.31	35.5 9.37	35.7 9.44	36.0 9.50	36.2 9.56	36.4 9.63	36.7 9.69	36.9 9.75	37.2 9.82	37.4 9.88	
06	34.9 9.21	35.1 9.28	35.4 9.35	35.7 9.42	35.9 9.49	36.2 9.56	36.4 9.63	36.7 9.69	37.0 9.76	37.2 9.83	37.5 9.89	37.7 9.96	38.0 10.03	38.2 10.09	38.4 10.15	38.7 10.22	
065	37.8 9.98	38.1 10.06	38.4 10.13	38.6 10.21	38.9 10.28	39.2 10.36	39.5 10.43	39.8 10.50	40.0 10.58	40.3 10.65	40.6 10.72	40.8 10.79	41.1 10.86	41.4 10.93	41.6 11.00	41.9 11.07	
07	40.7 10.75	41.0 10.83	41.3 10.91	41.6 10.99	41.9 11.07	42.2 11.15	42.5 11.23	42.8 11.31	43.1 11.39	43.4 11.47	43.7 11.54	44.0 11.62	44.3 11.70	44.6 11.77	44.8 11.85	45.1 11.92	
075	43.6 11.51	43.9 11.60	44.3 11.69	44.6 11.78	44.9 11.86	45.2 11.95	45.6 12.03	45.9 12.12	46.2 12.20	46.5 12.29	46.8 12.37	47.1 12.45	47.4 12.53	47.7 12.61	48.1 12.69	48.4 12.77	
08	46.5 12.28	46.8 12.36	47.2 12.47	47.6 12.56	47.9 12.65	48.2 12.75	48.6 12.84	48.9 12.93	49.3 13.02	49.6 13.10	49.9 13.19	50.3 13.28	50.6 13.37	50.9 13.45	51.3 13.54	51.6 13.63	
085	49.4 13.05	49.8 13.15	50.2 13.25	50.5 13.35	50.9 13.44	51.3 13.54	51.6 13.64	52.0 13.73	52.3 13.83	52.7 13.92	53.1 14.02	53.4 14.11	53.8 14.20	54.1 14.29	54.5 14.39	54.8 14.48	
09	52.3 13.82	52.7 13.92	53.1 14.03	53.5 14.13	53.9 14.24	54.3 14.34	54.7 14.44	55.0 14.54	55.4 14.64	55.8 14.74	56.2 14.84	56.6 14.94	56.9 15.04	57.3 15.14	57.7 15.23	58.0 15.33	
10	58.1 15.35	58.6 15.47	59.0 15.59	59.4 15.70	59.9 15.82	60.3 15.93	60.7 16.05	61.2 16.16	61.6 16.27	62.0 16.38	62.4 16.49	62.8 16.60	63.3 16.71	63.7 16.82	64.1 16.92	64.5 17.03	
11	63.9 16.09	64.4 16.22	64.9 16.35	65.4 16.47	65.9 16.60	66.3 16.73	66.8 16.86	67.3 16.99	67.7 17.12	68.2 17.25	68.7 17.38	69.1 17.51	69.6 17.64	70.0 17.77	70.5 17.90	70.9 18.03	
12	69.7 18.42	70.3 18.56	70.8 18.70	71.3 18.84	71.9 18.98	72.4 19.12	72.9 19.25	73.4 19.39	73.9 19.52	74.4 19.66	74.9 19.79	75.4 19.92	75.9 20.05	76.4 20.18	76.9 20.31	77.4 20.44	
15	87.2 23.03	87.8 23.20	88.5 23.38	89.2 23.55	89.8 23.73	90.5 23.90	91.1 24.07	91.7 24.24	92.4 24.40	93.0 24.57	93.6 24.74	94.3 24.90	94.9 25.06	95.5 25.23	96.1 25.39	96.7 25.55	
20	116.2 30.70	117.1 30.94	118.0 31.17	118.9 31.40	119.8 31.63	120.6 31.86	121.5 32.09	122.3 32.32	123.2 32.54	124.0 32.76	124.8 32.98	125.7 33.20	126.5 33.42	127.3 33.63	128.1 33.85	128.9 34.06	
25	145.3 38.38	146.4 38.67	147.5 38.97	148.6 39.26	149.7 39.54	150.8 39.83	151.8 40.11	152.9 40.39	154.0 40.67	155.0 40.95	156.1 41.23	157.1 41.50	158.1 41.77	159.2 42.04	160.2 42.31	161.2 42.58	
30	174.3 46.06	175.7 46.41	177.0 46.76	178.3 47.11	179.6 47.45	180.9 47.79	182.2 48.14	183.5 48.47	184.8 48.81	186.0 49.14	187.3 49.47	188.5 49.80	189.8 50.13	191.0 50.45	192.2 50.77	193.4 51.09	
35	203.4 53.73	205.0 54.14	206.5 54.55	208.0 54.96	209.5 55.36	211.1 55.77	212.6 56.16	214.1 56.55	215.6 56.94	217.0 57.33	218.5 57.72	219.9 58.10	221.4 58.49	222.8 58.86	224.2 59.24	225.7 59.61	
40	232.5 61.41	234.7 61.88	236.0 62.35	237.8 62.81	239.5 63.27	241.2 63.73	242.9 64.18	244.7 64.63	246.3 65.08	248.0 65.52	249.7 65.96	251.4 66.40	253.0 66.84	254.6 67.27	256.3 67.70	257.9 68.13	
50	290.6 76.76	292.8 77.35	295.0 77.93	297.2 78.51	299.4 79.09	301.5 79.66	303.7 80.23	305.8 80.79	307.9 81.36	310.0 81.90	312.1 82.45	314.2 83.00	316.3 83.55	318.3 84.09	320.3 84.62	322.4 85.16	
60	348.7 92.11	351.4 92.82	354.0 93.52	356.6 94.21	359.3 94.90	361.8 95.59	364.4 96.27	367.0 96.95	369.5 97.62	372.0 98.28	374.5 98.94	377.0 99.60	379.5 100.26	382.0 100.90	384.4 101.55	386.8 102.19	
70	406.8 107.46	409.9 108.29	413.0 109.11	416.1 109.92	419.1 110.72	422.2 111.52	425.2 112.32	428.1 113.10	431.1 113.89	434.0 114.66	437.0 115.44	439.9 116.20	442.8 116.96	445.6 117.72	448.5 118.47	451.3 119.22	
80	484.9 122.82	488.5 123.76	492.0 124.69	495.5 125.62	499.0 126.54	502.5 127.45	506.0 128.36	509.5 129.26	513.0 130.16	516.5 131.04	520.0 131.93	523.5 132.80	527.0 133.67	530.5 134.54	534.0 135.40	537.5 136.25	
90	523.0 138.17	527.0 139.23	531.0 140.29	535.0 141.32	539.0 142.36	542.8 143.38	546.6 144.41	550.5 145.42	554.3 146.42	558.1 147.42	561.8 148.42	565.6 149.40	569.3 150.38	572.9 151.36	576.6 152.32	580.2 153.28	

l/min  
USGpm



NOZZLE SIZE (1)	810	820	830	840	850	860	870	880	890	900	bar MPa psi
	81	82	83	84	85	86	87	88	89	90	
	11748	11893	12038	12183	12328	12473	12618	12763	12908	13053	
01	6,5 1,71	6,5 1,72	6,6 1,73	6,6 1,75	6,6 1,76	6,7 1,77	6,7 1,78	6,8 1,79	6,8 1,80	6,8 1,81	
015	9,7 2,57	9,8 2,59	9,9 2,60	9,9 2,62	10,0 2,63	10,0 2,65	10,1 2,66	10,1 2,68	10,2 2,69	10,3 2,71	
02	13,0 3,43	13,1 3,45	13,1 3,47	13,2 3,49	13,3 3,51	13,4 3,53	13,4 3,55	13,5 3,57	13,6 3,59	13,7 3,61	
022	14,1 3,77	14,4 3,79	14,4 3,82	14,5 3,84	14,5 3,86	14,7 3,88	14,8 3,91	14,9 3,93	15,0 3,95	15,0 3,97	
025	16,2 4,28	16,3 4,31	16,4 4,34	16,5 4,36	16,5 4,39	16,7 4,41	16,8 4,44	16,9 4,47	17,0 4,49	17,1 4,52	
028	18,2 4,80	18,3 4,83	18,4 4,85	18,5 4,89	18,5 4,92	18,7 4,94	18,8 4,97	18,9 5,00	19,0 5,03	19,1 5,06	
03	19,5 5,14	19,6 5,17	19,7 5,20	19,8 5,24	19,9 5,27	20,1 5,30	20,2 5,33	20,3 5,36	20,4 5,39	20,5 5,42	
033	21,4 5,66	21,5 5,69	21,7 5,72	21,8 5,76	21,9 5,79	22,1 5,83	22,2 5,86	22,3 5,89	22,4 5,93	22,6 5,96	
035	22,7 6,00	22,8 6,04	23,0 6,07	23,1 6,11	23,3 6,14	23,4 6,18	23,5 6,22	23,7 6,25	23,8 6,29	23,9 6,32	
037	24,0 6,34	24,2 6,38	24,3 6,42	24,4 6,46	24,6 6,50	24,7 6,53	24,9 6,57	25,0 6,61	25,2 6,65	25,3 6,68	
04	25,9 6,86	26,1 6,90	26,3 6,94	26,4 6,98	26,5 7,02	26,7 7,06	26,9 7,10	27,0 7,15	27,2 7,19	27,4 7,23	
042	27,2 7,20	27,4 7,24	27,6 7,29	27,7 7,33	27,9 7,37	28,1 7,42	28,2 7,46	28,4 7,50	28,6 7,54	28,7 7,58	
045	29,2 7,71	29,4 7,76	29,6 7,81	29,7 7,85	29,9 7,90	30,1 7,96	30,3 7,99	30,4 8,04	30,6 8,08	30,8 8,13	
05	32,4 8,57	32,6 8,62	32,8 8,67	33,0 8,73	33,2 8,78	33,4 8,83	33,6 8,88	33,8 8,93	34,0 8,98	34,2 9,03	
053	34,4 9,08	34,6 9,14	34,8 9,19	35,0 9,25	35,2 9,30	35,4 9,36	35,6 9,41	35,8 9,47	36,0 9,52	36,2 9,57	
055	35,7 9,43	35,9 9,48	36,1 9,54	36,3 9,60	36,5 9,66	36,8 9,71	37,0 9,77	37,2 9,82	37,4 9,88	37,6 9,94	
058	37,6 9,94	37,9 10,00	38,1 10,06	38,3 10,12	38,5 10,18	38,8 10,24	39,0 10,30	39,2 10,36	39,4 10,42	39,7 10,48	
06	38,9 10,29	39,2 10,35	39,4 10,41	39,6 10,47	39,9 10,53	40,1 10,60	40,3 10,66	40,6 10,72	40,8 10,78	41,0 10,84	
065	42,2 11,14	42,4 11,21	42,7 11,28	42,9 11,34	43,2 11,41	43,4 11,48	43,7 11,54	44,0 11,61	44,2 11,68	44,4 11,74	
07	45,4 12,00	45,7 12,07	46,0 12,14	46,2 12,22	46,5 12,29	46,8 12,36	47,1 12,43	47,3 12,50	47,6 12,57	47,9 12,65	
075	48,7 12,85	49,0 12,93	49,3 13,01	49,5 13,09	49,8 13,17	50,1 13,24	50,4 13,32	50,7 13,40	51,0 13,47	51,3 13,55	
08	51,9 13,71	52,2 13,79	52,5 13,88	52,9 13,96	53,2 14,04	53,5 14,13	53,8 14,21	54,1 14,29	54,4 14,37	54,7 14,45	
085	55,1 14,57	55,5 14,66	55,8 14,75	56,2 14,83	56,5 14,92	56,8 15,01	57,1 15,10	57,5 15,18	57,8 15,27	58,1 15,36	
09	58,4 15,42	58,7 15,52	59,1 15,61	59,5 15,71	59,8 15,80	60,2 15,89	60,5 15,99	60,9 16,08	61,2 16,17	61,5 16,26	
10	61,9 17,14	62,3 17,24	62,7 17,35	63,1 17,45	63,5 17,56	63,9 17,66	64,3 17,76	64,7 17,86	65,1 17,96	65,4 18,06	
11	71,4 18,85	71,8 18,97	72,2 19,08	72,7 19,20	73,1 19,31	73,5 19,42	74,0 19,54	74,4 19,65	74,8 19,76	75,2 19,87	
12	77,8 20,57	78,3 20,69	78,8 20,82	79,3 20,94	79,7 21,07	80,2 21,19	80,7 21,31	81,1 21,44	81,6 21,56	82,1 21,68	
15	97,3 25,71	97,9 25,86	98,5 26,02	99,1 26,18	99,7 26,33	100,3 26,49	100,8 26,64	101,4 26,79	102,0 26,95	102,6 27,10	
20	129,7 34,29	130,5 34,49	131,3 34,70	132,1 34,90	132,9 35,11	133,7 35,32	134,5 35,52	135,2 35,73	136,0 35,93	136,8 36,13	
25	162,2 42,84	163,2 43,11	164,2 43,37	165,2 43,63	166,1 43,89	167,1 44,15	168,1 44,40	169,0 44,66	170,0 44,91	171,0 45,16	
30	194,6 51,47	196,8 51,73	199,0 52,04	198,2 52,36	199,4 52,67	200,5 52,98	201,7 53,29	202,9 53,59	204,0 53,89	205,1 54,19	
35	227,1 59,99	229,5 60,35	229,8 60,72	231,2 61,09	232,6 61,45	234,0 61,81	235,3 62,18	236,7 62,52	238,0 62,87	239,3 63,23	
40	259,5 68,55	261,1 68,97	262,7 69,39	264,3 69,81	265,8 70,22	267,4 70,64	268,9 71,04	270,5 71,45	272,0 71,86	273,5 72,26	
50	324,9 85,69	326,4 86,22	328,3 86,74	330,3 87,26	332,3 87,78	334,2 88,29	336,2 88,81	338,1 89,31	340,0 89,82	341,9 90,32	
60	389,2 102,83	391,6 103,46	394,0 104,09	396,4 104,71	398,7 105,33	401,1 105,95	403,4 106,57	405,7 107,18	408,0 107,78	410,3 108,39	
70	454,1 119,96	456,9 120,70	459,7 121,44	462,4 122,17	465,2 122,89	467,9 123,61	470,6 124,33	473,3 125,04	476,0 125,75	478,7 126,45	
80	519,0 137,10	522,2 137,95	525,4 138,78	528,5 139,62	531,6 140,45	534,8 141,27	537,9 142,09	540,9 142,90	544,0 143,71	547,1 144,52	
90	583,9 154,24	587,5 155,19	591,0 156,13	594,6 157,07	598,1 158,00	601,6 158,93	605,1 159,85	608,6 160,77	612,0 161,68	615,4 162,58	

l/min  
USGpm







#### ADRESS

Izmir Ataturk Organize  
Sanayi Bölgesi, 10040  
Street No:23  
Izmir / Turkey



#### TELEPHONE

+90 444 5 351  
+90 232 329 73 24  
+90 232 386 50 40



#### E - MAIL

[info@tahateknik.com](mailto:info@tahateknik.com)