



BİSMAK
VURAL MAKİNA

www.bismakmakina.com.tr



BİSMAK
VURAL MAKİNA

www.bismakmakina.com.tr



Hakkımızda;

Karaman organize sanayi bölgesinde 2000 yılında kurulan Bismak Vural Makina Gıda Hayv. ve Tic. San. Ltd. Şti. uzman ve dinamik ekibiyle, sürekli gelişmekte olan teknolojiye uyumlu, sürekli kendini geliştirme çabası içinde olan, kullanılabilecek son teknolojiyi kullanan, bilgi ve birikimleriyle sektörün ihtiyaçlarına cevap vermektedir. Karaman Organize sanayi bölgesinde 4000 m2 kapalı alan olmak üzere 14.000 m2 alanda faaliyet göstermektedir.

Ana üretim sektörü gofret üretim tesisleri olmak üzere bisküvi, çikolata, marshmallow, kek, nuga üretim tesisleri konusunda makinalar ve yardımcı ekipmanlarını hem yurtiçi hem de yurtdışı müşterilerine hizmet vermektedir.

Şirketimiz yurtiçi ve yurtdışı müşterinin talep ve istekleri doğrultusunda kurulumu yapılan ya da yapılacak olan tesislerde adını daha fazla duyurmak için sürekli yenilikler içerisindeyiz.

Yeni teknolojiler ve ar-ge faaliyetleri ile verimli, minimum iş gücüne ihtiyaç duyan, yüksek performanslı üretim tesisleri yapmaktadır.

Şirketimiz sadece satış yapmaya yönelik olmamakla birlikte, müşteri memnuniyetini ön planda tutmaktadır. Dinamik ve kalifiye elemanlardan oluşan satış sonrası destek birimimizin faaliyetleri ile şirketimiz sektörde ön plana çıkarak tercih edilebilirliğini artırmaktadır.

About us

Bismak Vural Makina Gıda Hayv. Ve Tic. San. Ltd. Şti founded in Karaman Industrial Zone in 2000 responds to needs of the sector with expert and dynamic team who has constantly self-improvement efforts, by using the latest technology that can be used, and also with the knowledge and experience which is continuously compatible with developing technology. Our company is manufacturing in Karaman Industrial Zone on a surface area of 14.000 sqm which includes an indoor space area of 4000 sqm.

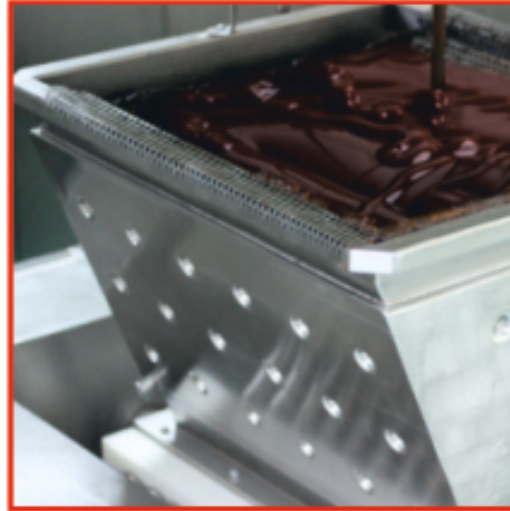
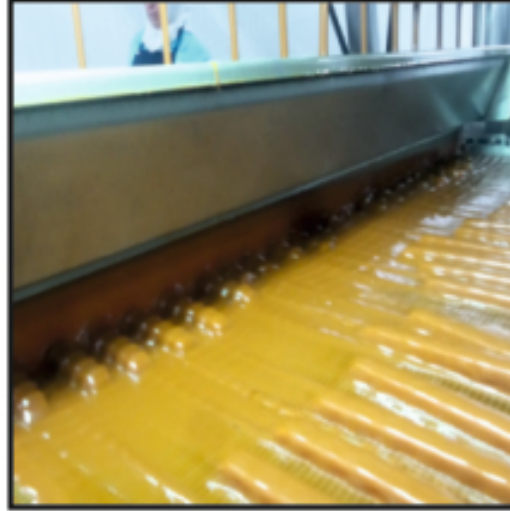
Our company serves both doemectic and foreign customers about production lines and their spare parts for Biscuit, Chocolate, Marshmallow, Cake, Nougat and wafer as main manufacturing industry.

Our company has been in continuous innovations to make our name well-known according to domestic and foreign customer demands and requests about facilities made or to be made.

With new technologies and R&Ds, production lines which are efficient, needs minimum manpower,with high-performance are being manufactured in our facility.

Although our company is not only to make sales, but also is to keep customer satisfaction at the forefront. By coming to the fore about activities of our aftersales support department consisting of dynamic and qualified staff, our company increases customer preference .





BİSMAK
VURAL MAKİNA

www.bismakmakina.com.tr



Şurup Hazırlama Tankı**Şurup Kullanım Tankı**

BMS-030



BMS-031

Şurup Hazırlama Tankı

Çift cidarlıdır.
500-1000-2000 kg talebe uygun olarak yapılır.
Tamamen 304 kalite paslanmaz çelikten yapılmaktadır.
Homojen bir karışım için özel karıştırıcısı mevcuttur.

Syrup Preparing Tank

It has a double jacket
500 , 1000 and 2000 kg capacity can be manufactured as desired capacity.
It'scompletely manufactured 304 quality stainless steel.
It has a special anchors so as to get homogenous mixture.

خزان اعداد الشراب

وفقاً للطلب يتم تصنيعه ٥٠٠-١٠٠٠-٢٠٠٠ كغم.
سيتم تصنيعة بشكل كامل من ٣٠٤ مواد الاستانليس اسثيل المقاومة للصدأ.
مزدوج الجدار.
ويحتوي علي خلاط للحفاظ على تجانس الشراب.

Şurup Kullanım Tankı

Çift cidarlıdır.
500-1000-2000 kg talebe uygun olarak yapılır.
Tamamen 304 kalite paslanmaz çelikten yapılmaktadır.

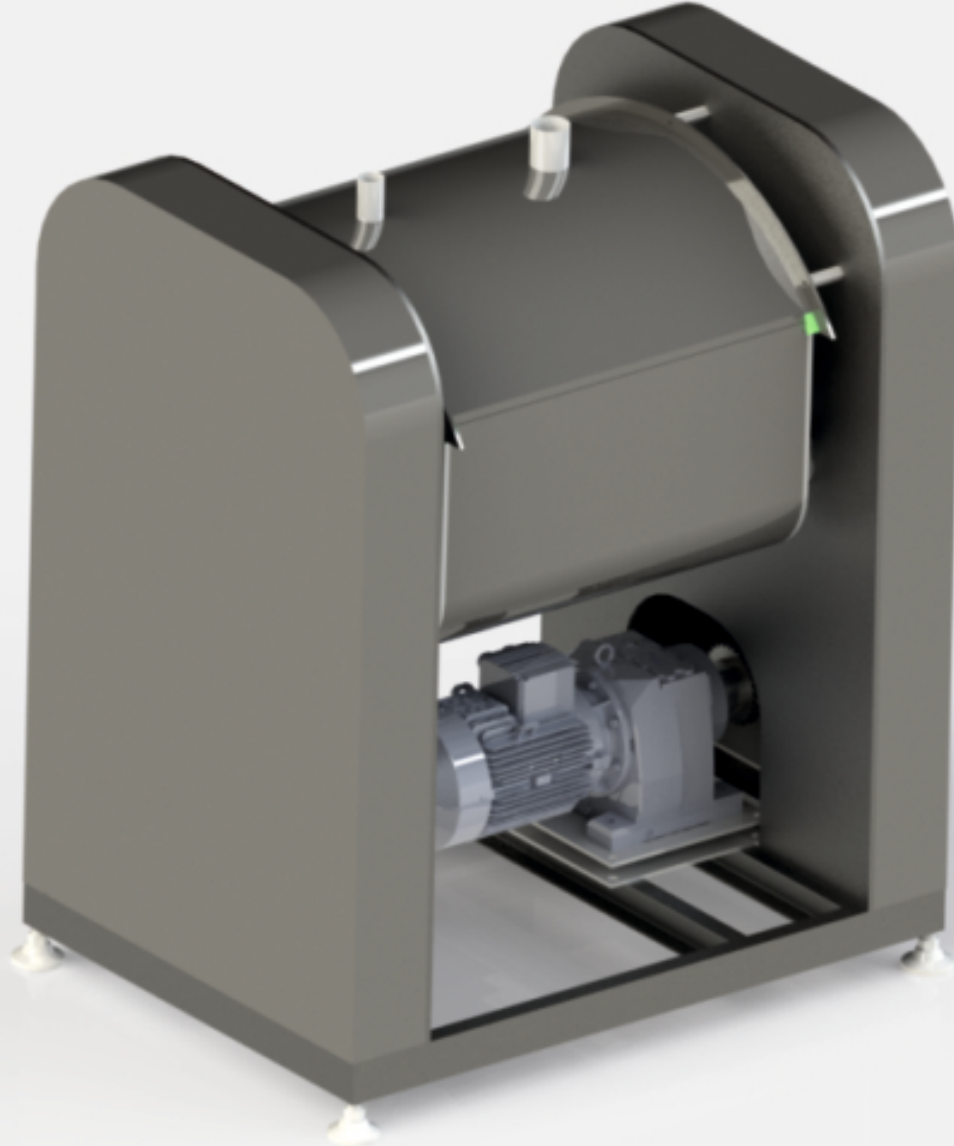
Syrup Usage Tank

It has a double jacket
500 , 1000 and 2000 kg capacity can be manufactured as desired capacity.
It'scompletely manufactured 304 quality stainless steel.

خزان الشراب المستخدم

وفقاً للطلب يتم تصنيعه ٥٠٠-١٠٠٠-٢٠٠٠ كغم.
سيتم تصنيعة بشكل كامل من ٣٠٤ مواد الاستانليس اسثيل المقاومة للصدأ.
مزدوج الجدار.

Katı Karıştırma Mikseri



BMS-036

Katı Karıştırma Mikseri

Ürün ile temas eden yüzeyler 304 kalite paslanmaz çeliktir.
Hidrolik ünitesi ile boşaltım yapar.
Özel dizayn çift çapalıdır.
Son ürüne katkı maddelerini karıştırmaya yarar.

Solid Mixing System

The surfaces that contact with the products are manufactured with 304 quality stainless steel.
Discharging process are made with hydrolic unit
It has 2 anchors and special designed.
It's used for mixing additive agents to the last products

خلائط خلط المواد الصلبة

السطوح التي هي في اتصال مع المنتج هي مصنوعة من 304 مواد الاستانليس استيل المقاوم للصدأ. 1
يفرغ بواسطة الوحدة الهيدروليكية.
مزدوج الجدار تصميم خاص
يستخدم ل خلط المواد النهائية الخاصة بالمنتج

Çırpıcı Mixer

BMS-034



Çırpıcı Mikser

Tamamen 304 kalite paslanmaz çelikten yapılmaktadır.
Turbo karıştırıcı sistemi ile çalışır.
50-100-150 kg talebe uygun olarak yapılır.

Scrambler Mixer

It's completely manufactured 304 quality stainless steel.
It's working with turbo mixing system.
50-100-150 kg various type can be manufactured as desired capacity.

خلاط مخففة البيض

سيتم تصنيعة بشكل كامل من ٣٠٤ مواد الاستانليس استيل المقاومة للصدأ،
٢ يعمل مع نظام خلط التبريد.
١٥٠-١٠٠-٣٥٠ كغم يصنع حسب الطلب.

Şeker Taşıma Helezonu



BMS-035

Şeker Taşıma Helezonu

Tamamen 304 kalite paslanmaz çelikten yapılmaktadır.
Ürün haznesinde elek mevcuttur.
Tekerekli taşınabiliridir.

Sugar Carniage Helix

Sifter is available in product reservein
It has awheels and can be maved easily.
It's completely manufactured 304 quality stainless steel.

الحلزون ناقل السكر

سيتم تصنيعة بشكل كامل من ٣٠٤ مواد الاستانليس استيل المقاومة للصدأ،
٢ المغريل " منخل" متاح في المنتج
٣ يحتوي على عجلات ويتحرك بسهولة

Yumurta Solüsyonu Kullanım Tankı



BMS-032

Yumurta Solusyonu Kullanım Tankı

Çift cidarlıdır.
500-1000-2000 kg talebe uygun olarak yapılır.
Tamamen 304 kalite paslanmaz çelikten yapılmaktadır.

Egg Solution Usage Tank

It has a double jacket
500 , 1000 and 2000 kg capacity can be manufactured as desired capacity.
It's completely manufactured 304 quality stainless steel.

خزان محلول البيض المستخدم

وفقاً للطلب يتم تصنيعه ٥٠٠-١٠٠٠-٢٠٠٠ كغم.
سيتم تصنيعة بشكل كامل من ٣٠٤ مواد الاستانليس اسثيل المقاومة للصدأ.
مزدوج الجدار.

Yağlı Karışım Kullanım Tankı



BMS-033

Yağlı Karışım Kullanım Tankı

Çift cidarlıdır.
500-1000-2000 kg talebe uygun olarak yapılır.
Tamamen 304 kalite paslanmaz çelikten yapılmaktadır.

Oily Mixture

It has a double jacket
500 , 1000 and 2000 kg capacity can be manufactured as desired capacity.
It's completely manufactured 304 quality stainless steel.

خزان خلط الزيوت المستخدمة

وفقاً للطلب يتم تصنيعه ٥٠٠-١٠٠٠-٢٠٠٠ كغم.
سيتم تصنيعة بشكل كامل من ٣٠٤ مواد الاستانليس اسثيل المقاومة للصدأ.
مزدوج الجدار.

Nuga Pişirme ve Turbo Mikseri



BMS-037



Nuga Pişirme ve Turbo Mikseri

Tamamen 304 kalite paslanmaz çelikten yapılmaktadır.
Nuga hamurunu pişirmeye kabartmaya yarar.
Buhar pişirmelidir.
Tamamen üretim hattına bağlı olarak çalışır.
Otomatik ve manuel kontrol sistemi mevcuttur.

Nougat Cooking and Turbo Mixer

It's completely manufactured 304 quality stainless steel.
It's used for cooking and bloating nougat dough.
It's cooking with steam.
Completely working to whole production line.
Automatic and manual control system are available in this machine.

طبخ النوغة و خلط التريبو

سيتم تصنيعة بشكل كامل من ٣٠٤ مواد الاستانليس استيل المقاومة للصدأ. 1.
يعمل على طبخ عجينة النوغة و عمل النقوش
تطبخ بواسطة البخار
تماماً يعمل بشكل متصل مع خط الانتاج.
يوجد نظام تحكم يدوي و اوتوماتيكي

Yağ Eritme Kazanı



BMS-015

Yağ Eritme Kazanı

Tamamen 304 kalite paslanmaz çelikten yapılmaktadır.
250-1000 kg kapasitede yapılmaktadır.

Fat Melting Tank

It's manufactured in the capacities between 100 kg and 500 kg according to customer requests.
It's completely manufactured 304 quality stainless steel.

خزان تنويب الدهون

سيتم تصنيعة بشكل كامل من 304 مواد الاستانليس استيل المقاومة للصدأ. 1. بسعة 250-1000 كيلو غرام حسب طلب العميل.

Ön Hazırlama Tankı



BMS-029

Ön Hazırlama Tankı

Çift cidarlıdır.
500-1000-2000 kg talebe uygun olarak yapılır.
Tamamen 304 kalite paslanmaz çelikten yapılmaktadır.

Fat Melting Tank

It has a double jacket
500 , 1000 and 2000 kg capacity can be manufactured as desired capacity.
It's completely manufactured 304 quality stainless steel.
It has a special anchors so as to get homogenous mixture.

خزان تحضير المواد الرئيسية

وفقاً للطلب يتم تصنيعة 500-1000-2000 كغم. 1. سيتم تصنيعة بشكل كامل من 304 مواد الاستانليس استيل المقاومة للصدأ. مزدوج الجدار. لديها المراسي الخاصة وذلك للحصول على خليط متجانس.

Karamel Pişirme Kazanı



BMS-038

Karamel Pişirme Kazanı

Karameli pişirmeye yarayan kazandır. Tamamen 304 kalite paslanmaz çelikten yapılmaktadır. Çift deviri redüktör ile karıştırma yapar. Buhar ile pişirme yapar. 150-250-350 kg isteğe uygun yapılabilir.

Caramel Cooking Boiler

It's used for cooking caramel . It's completely manufactured 304 quality stainless steel. Mixing process is providing with the reducer that has a double round specification. Cooking process is made by steam. 150-250-350 kg type can be manufactured as desired capacity.

خزان طبخ الكراميل

خزان يستخدم لطبخ الكراميل سيتم تصنيعة بشكل كامل من ٣٠٤ مواد الاستانليس استيل المقاومة للصدأ. تزود عملية الخلط بالمخفض الذي يحتوي على مواصفات مستديرة مزدوجة. السعة ١٥٠-٢٥٠-٣٥٠ كغم تصنع حسب الرغبة. تتم عملية الطهي بالبخر.



BISMAK
VURAL MAKİNA

Karamel Kullanım Tankı



BMS-039

Karamel Kullanım Tankı

Çift cidarlıdır.
500-1000-2000 kg talebe uygun olarak yapılır.
Tamamen 304 kalite paslanmaz çelikten yapılmaktadır.

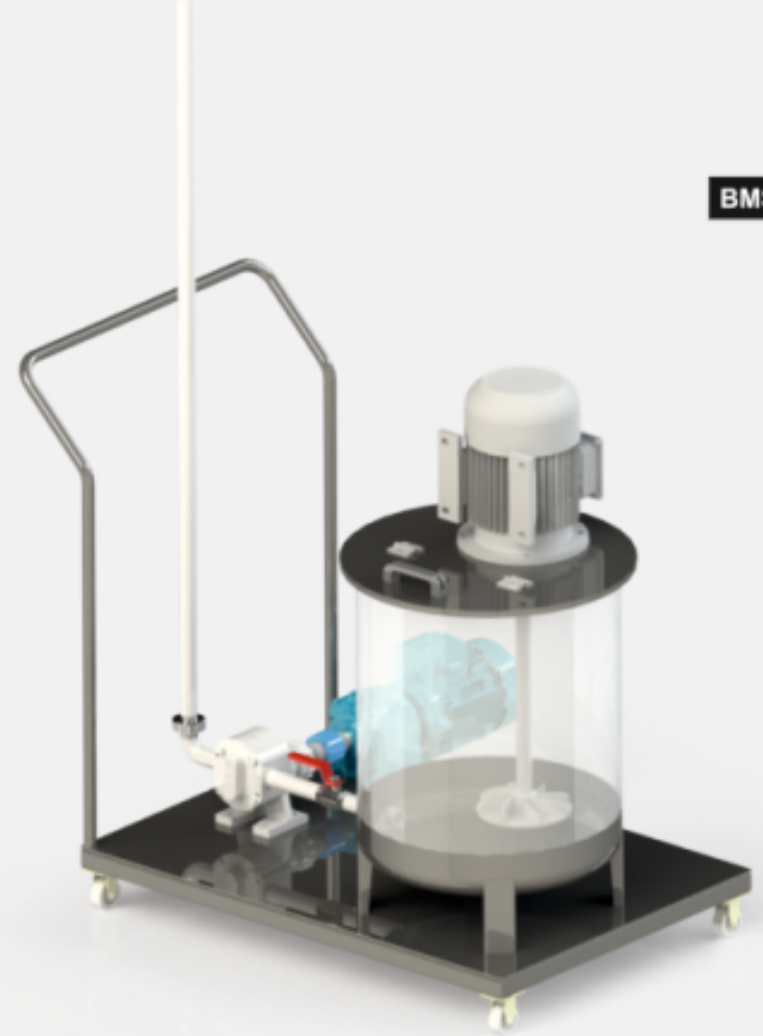
Caramel Usage Tank

It has a double jacket
500 , 1000 and 2000 kg capacity can be manufactured as desired capacity.
It's completely manufactured 304 quality stainless steel.

خزان الكرميل المستخدم

وفقاً للطلب يتم تصنيعه ٥٠٠-١٠٠٠-٢٠٠٠ كغم
سيتم تصنيعة بشكل كامل من ٣٠٤ مواد الاستانليس استيل المقاومة للصدأ.
مزدوج الجدار.

Çırpıcı Mikser



BMS-034

Çırpıcı Mikser

Tamamen 304 kalite paslanmaz çelikten yapılmaktadır.
Turbo karıştırıcı sistemi ile çalışır.
50-100-150 kg talebe uygun olarak yapılır.

Scrambler Mixer

It's completely manufactured 304 quality stainless steel.
It's working with turbo mixing system.
50-100-150 kg various type can be manufactured as desired capacity.

خلائط مخففة البيض

سيتم تصنيعة بشكل كامل من ٣٠٤ مواد الاستانليس استيل المقاومة للصدأ.
يعمل مع نظام خلائط التريو.
١٥٠-١٠٠-٥٠ كغم يصنع حسب الطلب.

Pudra Şeker Değirmeni



BMS-008

Pudra Şeker Değirmeni

İki disk arasına çeli pimlerle donatılmış sistemdir. Pimler arasından toz şekeri geçirmek suretiyle 35 mikrona kadar pudra şekeri üretilebilir. İstenilen kapasitede yapılabilir.

Powder Sugar Mill

It's a system equipped with steel pins between two discs. By passing sugar through pins, castor sugar size up to 35 microns can be produced. It can be manufactured to have in any capacity.

طاحونة السكر

قد تم تجهيز النظام مع المسامير الفولاذية بين قرصين عن طريق تمرير السكر بين دبابيس، يستطيع إنتاج مسحوق السكر تصل إلى حجم 35 ميكرون السعة حسب رغبة العميل

Çikolata Mikseri



BMS-016

Çikolata Mikseri

Tamamen 304 kalite paslanmaz çelikten yapılmaktadır. Kapasitesi isteğe göre 200-1000 kg arası yapılır. Kakao, yağ, süt tozu gibi maddelerle çikolata yapımında kullanılır.

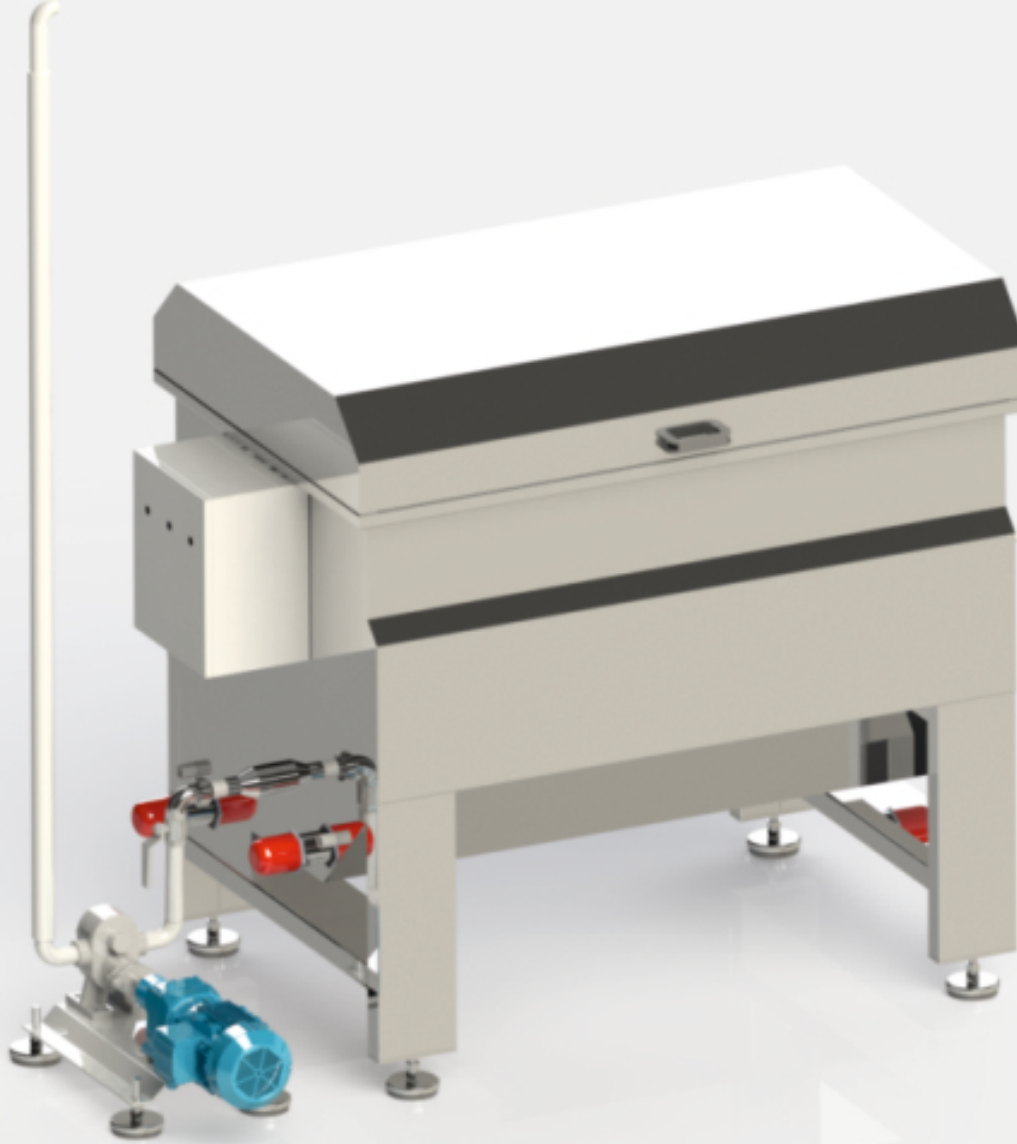
Chocolate Preparing Mixer

It's completely manufactured 304 quality stainless steel. It can be optionally manufactured to have capacity between 200-1000 kg. It's used for the production of chocolate, with materials such as cacao fat milk powder.

خلائط إعداد الشوكولاته

سيتم تصنيعة بشكل كامل من 304 مواد الاستانليس اسثيل المقاومة للصدأ. يتم إجراء القدرات من اختيار الزبون 200-1000 كجم يعمل على خلط الشوكولاته مع مواد مثل الكاكاو، والدهون، ومسحوق الحليب

Yağ Eritme Tankı



BMS 015

Yağ Eritme Tankı

Tamamen 304 kalite paslanmaz çelikten yapılmaktadır.
250-1000 kg kapasitede yapılmaktadır.

Fat Melting Tank

It's manufactured in the capacities between 100 kg and 500 kg
according to customer requests.
It's completely manufactured 304 quality stainless steel.



خزان تذيب الدهون

سيتم تصنيعة بشكل كامل من 304 مواد الاستانليس استيل المقاومة للصدأ.
بسعة 250-1000 كيلو غرام حسب طلب العميل.



BİSMAK
VURAL MAKİNA

Çikolata Stok Tankı

Çikolata Kullanım Tankı

BMS 017



BMS-040



Çikolata Stok Tankı

1000 kg-5000 kg kapasiteli olarak talebe uygun yapılmaktadır. Tamamen 304 kalite paslanmaz çelikten yapılmaktadır.

Chocolate Stock Tank

It's manufactured in the capacities between 100 kg and 5000 kg on customer requests. It's completely manufactured 304 quality stainless steel.

خزان تخزين الشوكولاتة

سيتم تصنيعة بشكل كامل من 304 مواد الاستانليس اسثيل المقاومة للصدأ. يتم إجراء السعة من اختيار الزبون 100-5000 كجم

Çikolata Kullanım Tankı

Çift cidarlıdır. 500-1000-2000 kg talebe uygun olarak yapılır. Tamamen 304 kalite paslanmaz çelikten yapılmaktadır.

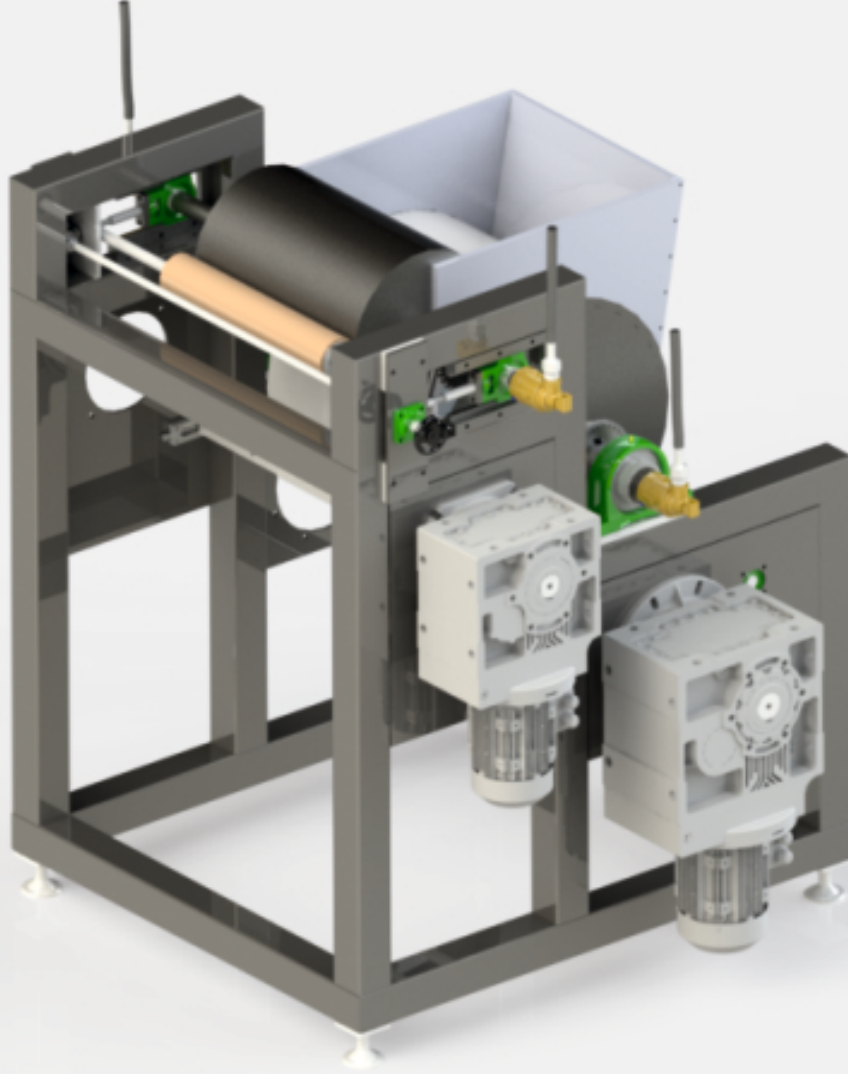
Chocolate Usage Tank

It has a double jacket 500 , 1000 and 2000 kg capacity can be manufactured as desired capacity. It's completely manufactured 304 quality stainless steel.

خزان الشوكولاتة المستخدمة

سيتم تصنيعة بشكل كامل من 304 مواد الاستانليس اسثيل المقاومة للصدأ. بسعة 100-5000 كيلو غرام حسب طلب العميل.

Nuga Silindirleri



BMS-041



Nuga Silindirleri

Özel dizayn çift cidarlı sert krom kaplıdır.
Nuga hamuruna şekil verir.
Tünel ile uyumlu çalışır .
Nuga hamuruna kalınlık ayarı kolayca yapılabilir.
Hamurun yapışmaması için yağlama ve sıyırma sistemi mevcuttur.
Cidar suyu istenilen sıcaklığa ayarlanabilir.

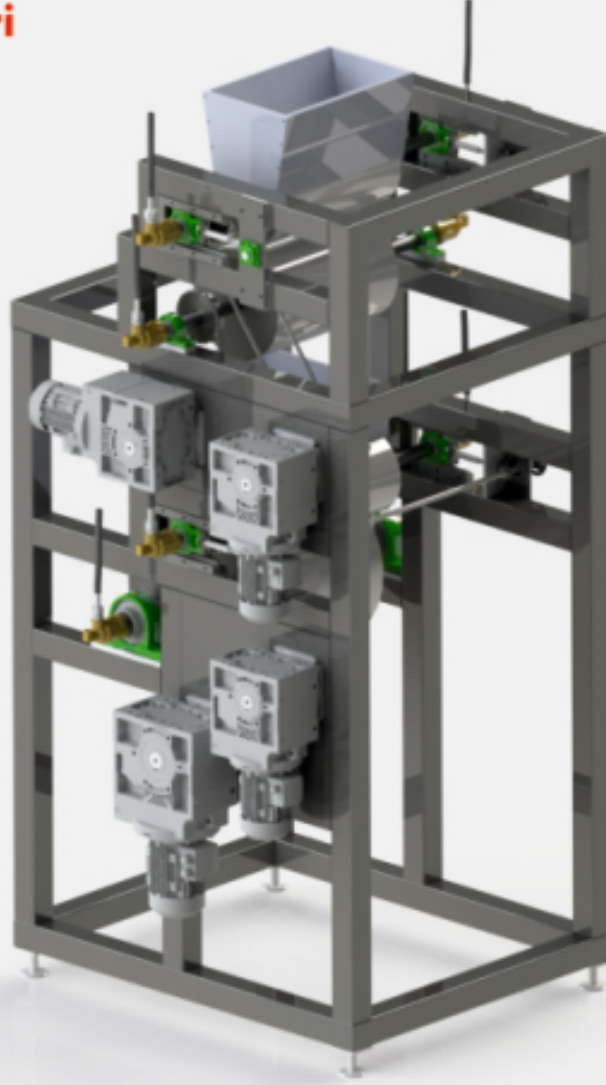
Nougat Cylinders

It's special design , double jacket and hard –chromium coated.
It provides shape to nougat dough.
It's working synchronised with tunnel.
Nougat dough thickness adjustment can be done easily.
There is lubrication and stripping system not to adhere dough.
Jacket water can be set desired temperature.

اسطوانات تشكيل النوغة

مصنوعة بشكل خاص مزدوج الجدار يتم تغطيتها بالكورم الصلب
تعطي للعجينة شكل النوغة
يعمل في توافق مع النفق
تعديل سمك عجينة النوغة بسهولة
حتى لا تلتصق العجينة وضع نظام التزيت الكاشط
يمكن ضبط درجة حرارة الجدار المائي حسب الطلب

Karamel Silindirleri



BMS-042



Karamel Silindirleri

Özel dizayn çift cidarlı sert krom kaplıdır.
Karamelle istenilen sıcaklıkta şekil veren makinedir.
Kalınlık ayarı kolayca yapılabilir.
Snickers için özel dizayn yapır(isteğe bağlı)
Cidar suyu istenilen sıcaklığa ayarlanabilir.



اسطوانة تشكيل الكراميل

مصنوعة بشكل خاص مزدوج الجدار يتم تغطيتها بالكورم الصلب
تعديل سمك الكراميل بسهولة
إنها آلة يمكنها أن تعطي شكلاً للكراميل في أي درجة حرارة
تصميم خاص يعطي شكل نستلة السنيكرز " حسب الطلب "
يمكن ضبط درجة حرارة الجدار الماني حسب الطلب

Caramel Cylinders

It's special design , double jacket and hard –chromium coated.
It's machine that can give a shape to caramel at any temperature.
Thickness adjustment can be done easily.
For snickers it requires special design.
Jacket temperature can be adjusted desired temperature.

Granür (Fındık – Fıstık) Karıştırma Helezonu



BMS-043

Granür (Fındık – Fıstık) Karıştırma Helezonu

Tamamen 304 kalite paslanmaz çelikten yapılmaktadır.
Karamel içine granür (fındık- fistic) istenilen miktarda karıştırma yapar.

Granula(Nut and Peanut) Mixing Helix

It's completely manufactured 304 quality stainless steel.
Granula(Nut and Peanut) can be mixed desired quantity.in caramel.

الحلزون اللولبي لخلط المكسرات

سيتم تصنيعة بشكل كامل من ٣٠٤ مواد الاستانليس اسثيل المقاومة للصدأ.
حسب الكمية المطلوبة يمكن خلط المكسرات بالكراميل



Soğutma Tüneli



BMS 018

Soğutma Tüneli

Tamamen 304 kalite paslanmaz çelikten yapılmaktadır.
Kapasiteye uygun olarak dizayn edilir.
Taban soğutmalıdır.
Gıdaya uygun PU bant kullanılmaktadır.
Soğutma sistemi sulu veya havalı yapılabilir.
Hat ile uyumlu çalışır.

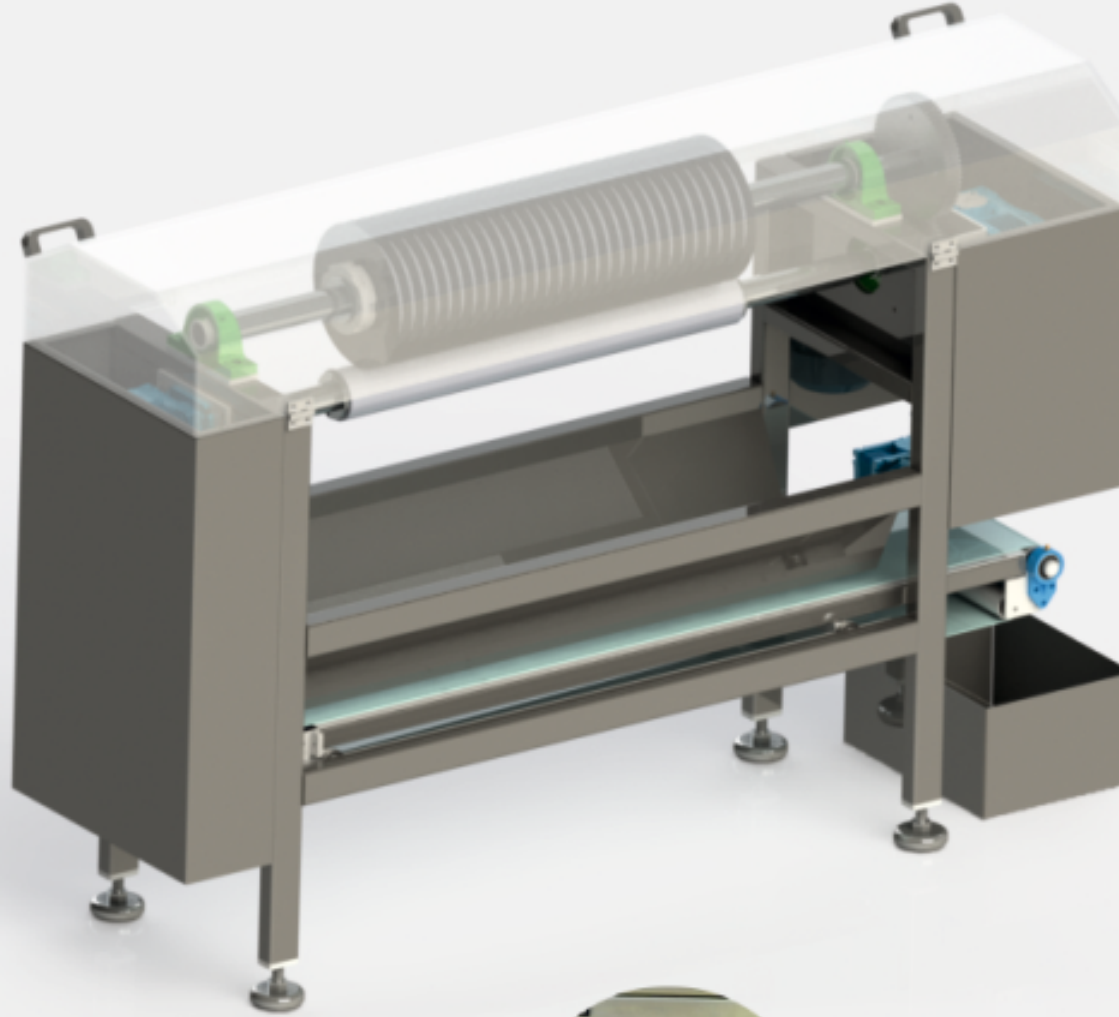
Cooling Tunnel

It's completely manufactured 304 quality stainless steel.
It's designed by considering capacity.
It has a base cooling system specifications.
PU band suitable for food regulation is used.
Cooling system can be done watery or airy.
It's working synchronised with whole line.

نفق التبريد

السلوح التي هي في اتصال مع المنتج مصنوعة من الفولاذ المقاوم للصدأ
سيتم تصنيعة بشكل كامل من ٣٠٤ مواد الاستانليس استيل المقاومة للصدأ.
تصمم السعة بشكل يتناسب مع خط الانتاج
القاعدة مبردة
مجموعة التبريد مكونة من نظام التبريد المائي او التهوية
يعمل مع خط الانتاج معاً

Dilimleme (Enine Kesme)



BMS-044

Dilimleme (Enine Kesme)

Özel dizayn paslanmaz dairesel bıçak ile kesme yapar. Tamamen 304 kalite paslanmaz çelikten yapılmaktadır. Temizlemesi ve çeşit dönmesi kolaydır. Altında ıskarta bandı mevcuttur.

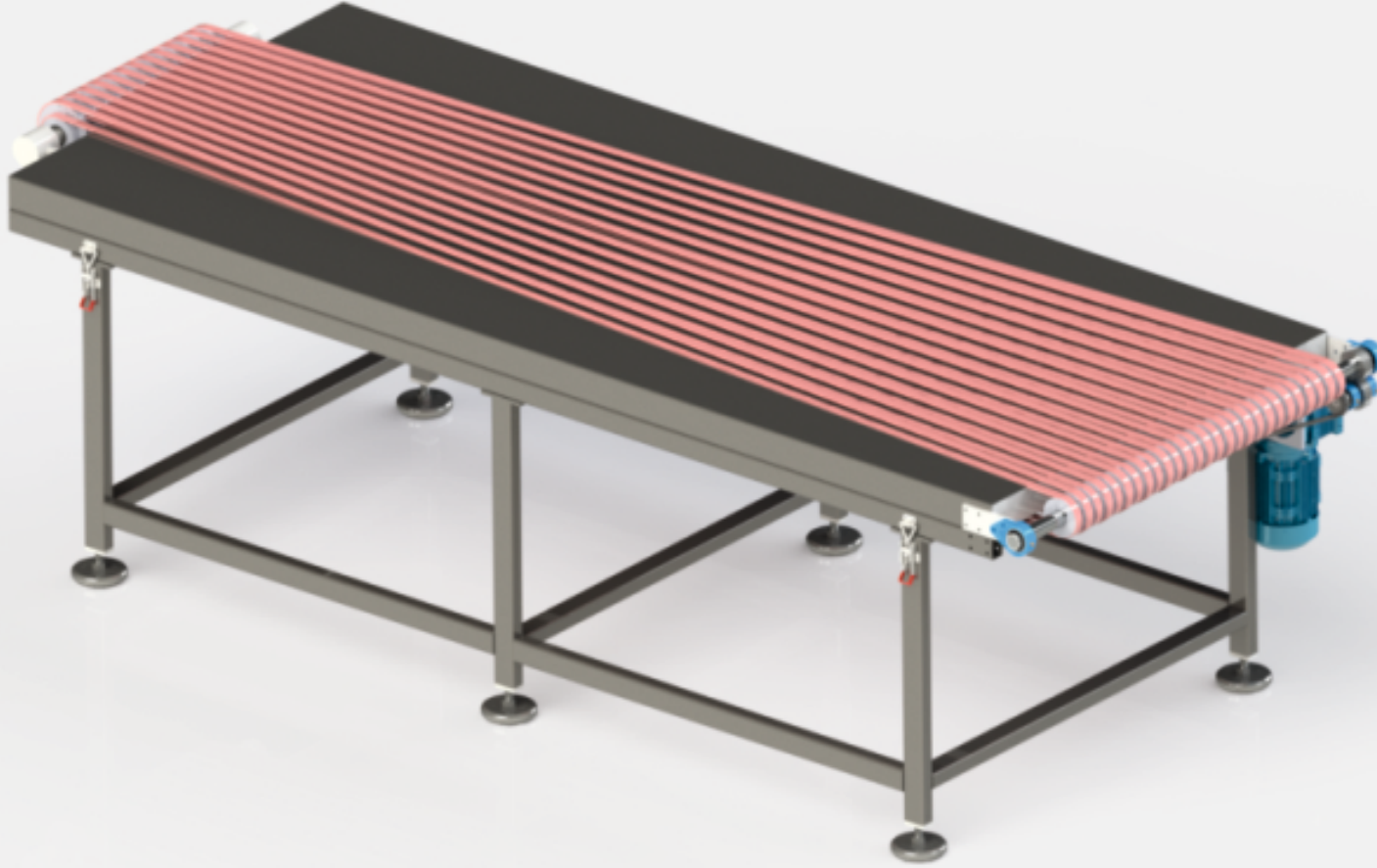
Slicing (Transverse Shearing)

It makes the shearing process with special design , circular blades. It's completely manufactured 304 quality stainless steel. Cleaning and changing the product types is easy. Scrap band is available at the bottom.

التقطيع " النقطع بشكل عرضي "

سيتم تصنيعة بشكل كامل من ٣٠٤ مواد الاستانليس اسثيل المقاومة للصدأ. السكاكين تقطع بشكل دائري مصممة بشكل خاص و من الاستانليس. تنظيف وتغيير أنواع المنتجات أمر سهل. حزام الفتات متاح في الاسفل

Ayırma Masası



BMS-045

Ayırma Masası

Özel kayışlarla ürün arasını açan makinedir.
İstenilen ölçüye göre ayırma yapar .
Dilimleme ve giyotin ile beraber haerket eder .

Seperation Table

It's a machine that increase the distance between products by special belts.
It can do separation process desired size.
It's working synchronised with slicing and guillotine machine.



طاولة الفصل

ماكينة للتفريق وفصل المنتج عن بعض
يمكن عمل حجم الماكينة وأبعادها حسب طلب العميل



BISMAK
VURAL MAKİNA

Giyotin (Boy Kesme)



BMS-046

Giyotin (Boy Kesme)

Tamamen 304 kalite paslanmaz çelikten yapılmaktadır.
Servo motor ile hatasız kesim yapar.
Giriş ve çıkış bandı ile birlikte çalışır .
Özel yapım teflon kaplı bıçak ile kesim yapar.

Guillotine (Slashing)

It's completely manufactured 304 quality stainless steel.
It makes shearing process consummately by means of servo motor.
It's working together with input and output band..
It makes shearing process with special design blades coated teflon.

مقصلة (قطع طولی)

سیتم تصنیعة بشكل كامل من ۳۰۴ مواد الاستانلیس استیل المقاومة للصدأ.
یعمل بمحرك السيرفو من دون اي خطأ في التقطیع
تعمل في نفس الوقت مع حزام النقل الداخل والخارج
تقطع مع شفرة تصنیع خاص من التفلون المغلف



BİSMAK
VURAL MAKİNA

Çikolata Kaplama Makinesi



BMS 014



Çikolata Kaplama Makinesi

Gerçek çikolata ya da kokolin kaplama esasına göre tasarımı yapılmaktadır.
Bant eni 500mm- 2000mm arası müşteri talebine göre imal edilir.
Tamamen 304 kalite paslanmaz çelikten yapılmaktadır.

Chocolate Enrobing Machine

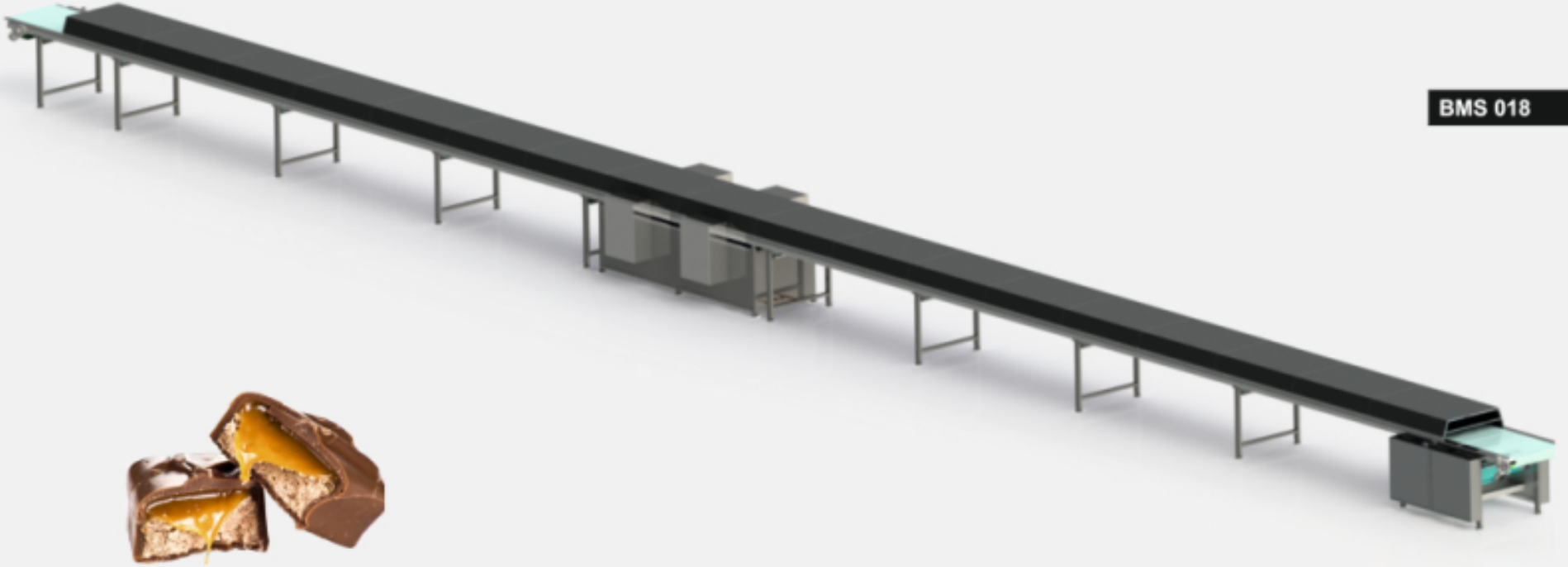
It's designed on the basis of real chocolate or cocolin enrobing.
The bandwidth is manufactured on customer request, between 500mm and 2000mm
It's completely manufactured 304 quality stainless steel.

ماكينة الطلاء بالشوكولاتة

تصمم بشكل خاص على ان تغطي جميع اجزاء المنتج
يتم تصنيع حجمها وعرض الحزام حسب رغبة العميل ويكون عرض
الحزام من ٥٠٠-٢٠٠٠ حسب الطلب
سيتم تصنيعة بشكل كامل من ٣٠٤ مواد الاستانليس استيل المقاومة للصدأ.

Çikolata Soğutma Tüneli

BMS 018



Soğutma Tüneli

Tamamen 304 kalite paslanmaz çelikten yapılmaktadır.
Kapasiteye uygun olarak dizayn edilir.
Taban soğutmalıdır.
Gıdaya uygun PU bant kullanılmaktadır.
Soğutma sistemi sulu veya havalı yapılabilir.
Hat ile uyumlu çalışır.

Cooling Tunnel

It's completely manufactured 304 quality stainless steel.
It's designed by considering capacity.
It has a base cooling system specifications.
PU band suitable for food regulation is used.
Cooling system can be done watery or airy.
It's working synchronised with whole line.

نفق التبريد

السلوح التي هي في اتصال مع المنتج مصنوعة من الفولاذ المقاوم للصدأ
سيتم تصنيعة بشكل كامل من ٣٠٤ مواد الاستانليس استيل المقاومة للصدأ.
تصمم السعة بشكل يتناسب مع خط الانتاج
القاعدة مبردة
مجموعة التبريد مكونة من نظام التبريد المائي او التهوية
يعمل مع خط الانتاج معاً





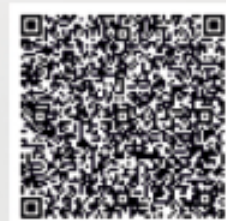


BİSMAK

VURAL MAKİNA

BİSMAK VURAL MAKİNA Gıda Hayv. ve Tic. San. Ltd. Şti.

Organize Sanayi Bölgesi 6. Sok. No:8 KARAMAN/TURKEY
Tel: +90 338 224 11 74 - Fax: +90 338 224 11 73
www.bismakmakina.com.tr
info@bismakmakina.com.tr



SEPYA
Dış Ticaret ve Sanayi Bakanlığı
Gıda ve Tarım Bakanlığı
Gıda, Tarım ve Hayvancılık Bakanlığı

