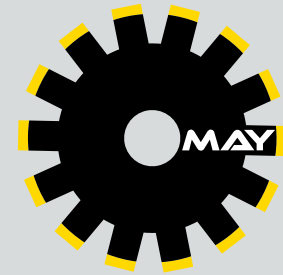


[www.mayuclermakine.com.tr](http://www.mayuclermakine.com.tr)



**ÜÇLER MAKİNE**

**MERMER MAKİNELERİ İMALATI**

 ÜÇLER MAKİNE

ÜÇLER  
MAKİNE  
ER MAKİNALARI İMALAT  
TEL: 0362 12 00 7810 394 04 17



ÜÇLER MAKİNE



# ÜÇLER MAKİNE

MERMER MAKİNELERİ İMALATI

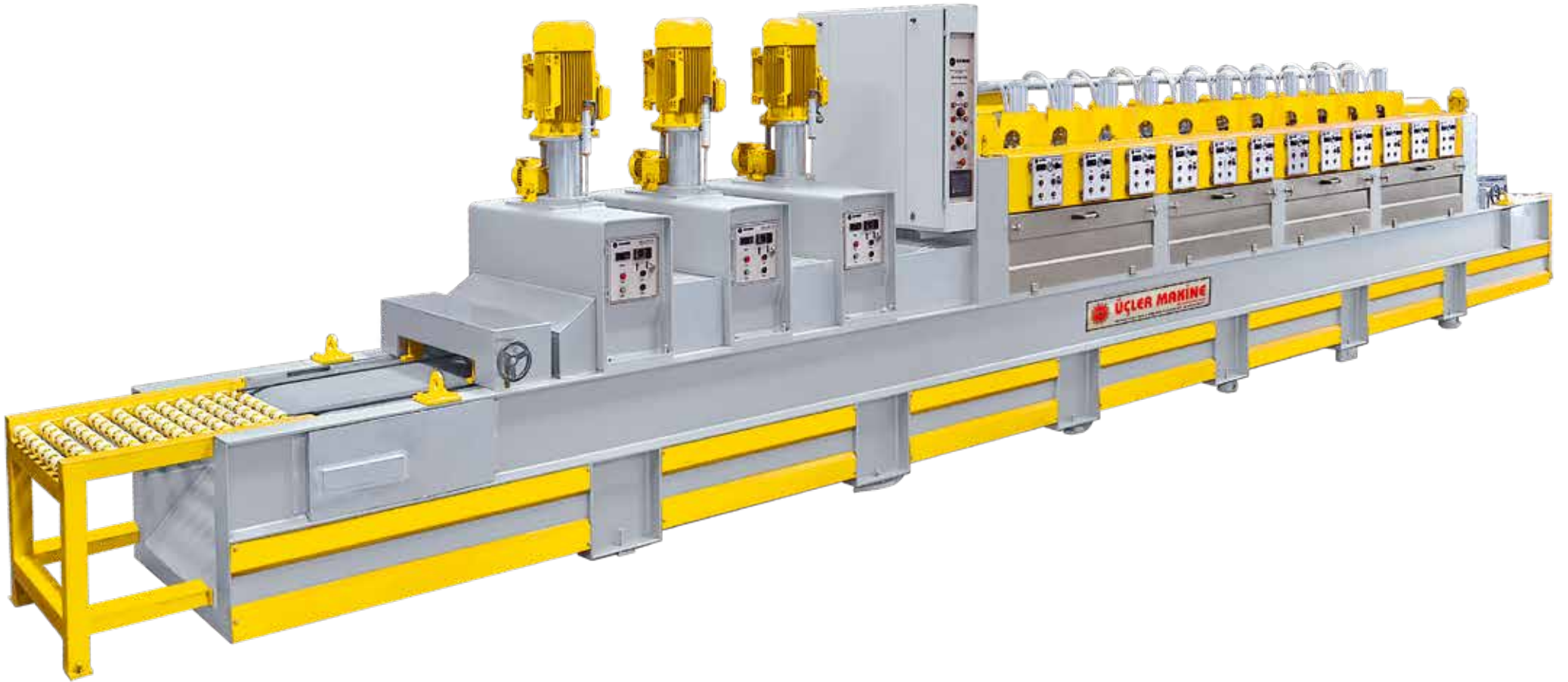


*Firmamız 1982 yılında M.A.Y. Üçler Makine olarak kurulmuştur. 41 yılı aşkın tecrübesiyle bu sektörde mermer makineleri ile ilgili hizmet vermektedir. İşletmemiz 1000 m<sup>2</sup> kapalı alanda üretim yapmakta olup, konusunda uzman ve deneyimli kadrosu ile hizmet vermektedir.*

*Uzun bir süredir üretmiş olduğumuz ürünler Türkiye'nin dört bir yanında en iyi şekilde hizmet vermekte olup satış sonrası servis desteğimiz devam etmektedir.*

*Siz değerli müşterilerimizle çalışmalarımızın devamını dileriz.*

ÜÇLER MAKİNE



# 6+3 OTOMATİK MERMER CİLA MAKİNESİ



ÜÇLER MAKİNE



TEKNİK ÖZELLİKLER	TECHNICAL DATA		OMC 2+8	OMC 2+10	OMC 3+6	OMC 3+12
Kalibre / Polijaj Kafa Sayısı	Total Number of Cal/Pol Heads	Adet/Pcs	2/8	2/10	3/6	3/12
Kalibre / Polijaj Tepsi Çapı	Cal./Pol. Disc Diameter	mm	715/500	715/500	715/500	715/500
Abrasive Polijaj Motor Gücü	Abrasive Polishing Motor Power	kW	7,5	7,5	7,5	7,5
Çalışma Genişliği	Max. Cutting Width	mm	700	700	700	700
Çalışma Kalınlığı	Min./Max. Cuttinh Thickness	mm	6/8	6/8	6/8	6/8
Bant Genişliği	Belt Width	mm	800	800	800	800
Kalibre / Polijaj Motor Gücü	Cal./Pol. Disc Motor Power	kW	15/7,5	15/7,5	15/7,5	15/7,5
Toplam Elektrik Gücü	Total Electrical Power	kW	122	137	152	152
Makine Ebatları	Overall Dimensions	mm	10.000/2.350/1.650	10.000/2.350/1.650	13.000/2.350/1.650	13.000/2.350/1.650
Makine Ağırlığı	Machine Weight	Kg	12.800	15.000	16.000	16.000



TEKNİK ÖZELLİKLER	TECHNICAL DATA	DYKM
Testere Çapı	Diameter of Cutting Disc	350/550 mm
Testere Motor Gücü	Cutting Disc Motor Power	7,5/9 kW
Testere Motor Devri	Min/Max Disc Engine Speed	1500 - 3000 dk./hız
Ray Boyu	Rail Length	6.000 mm
Tabla Boyu	Table Dimensions	3.000 mm
Tabla Geniřliđi	Table Width	1.800 mm
Toplam Elektrik Gücü	Total Electrical Power	16 kW

# 45 + 90 DERECE DÖNER BAŞLIKLı MERMER VE GRANİT KESME MAKİNASI

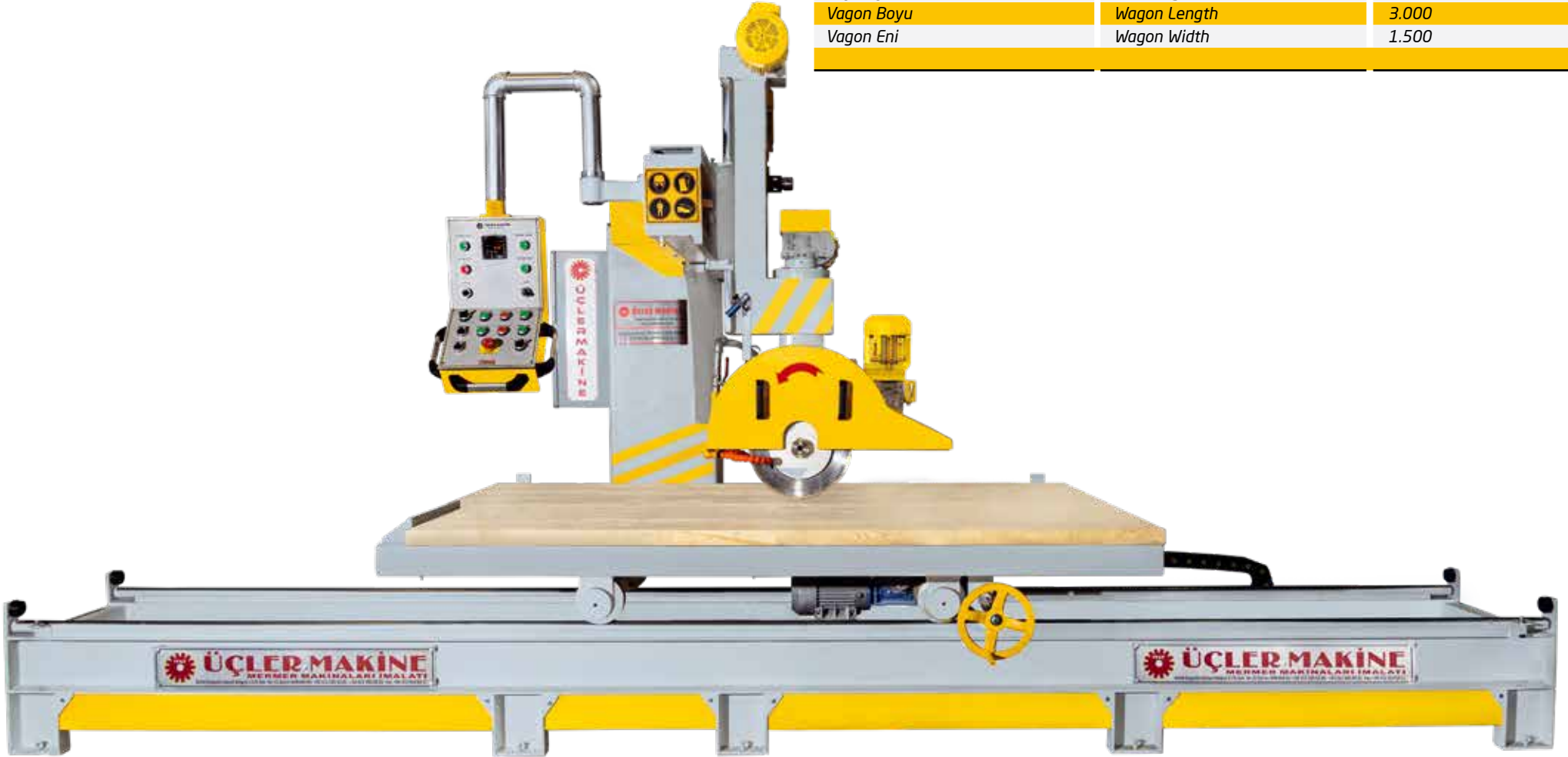


ÜÇLER MAKİNE





TEKNİK ÖZELLİKLER	TECHNICAL DATA	DYKM
Testere Çapı	Diameter of Cutting Disc	350/450 mm
Çalışma Kalınlığı	Min/Max Working Thickness	8/15 mm
Testere Motor Gücü	Cutting Disc Motor Power	7,5 kW
Toplam Elektrik Gücü	Total Electrical Power	12 kW
Ray Boyu	Rail Length	6.000
Vagon Boyu	Wagon Length	3.000
Vagon Eni	Wagon Width	1.500





# 45+90 BİLGİSAYARLI EN SAYICILI MERMER KESME

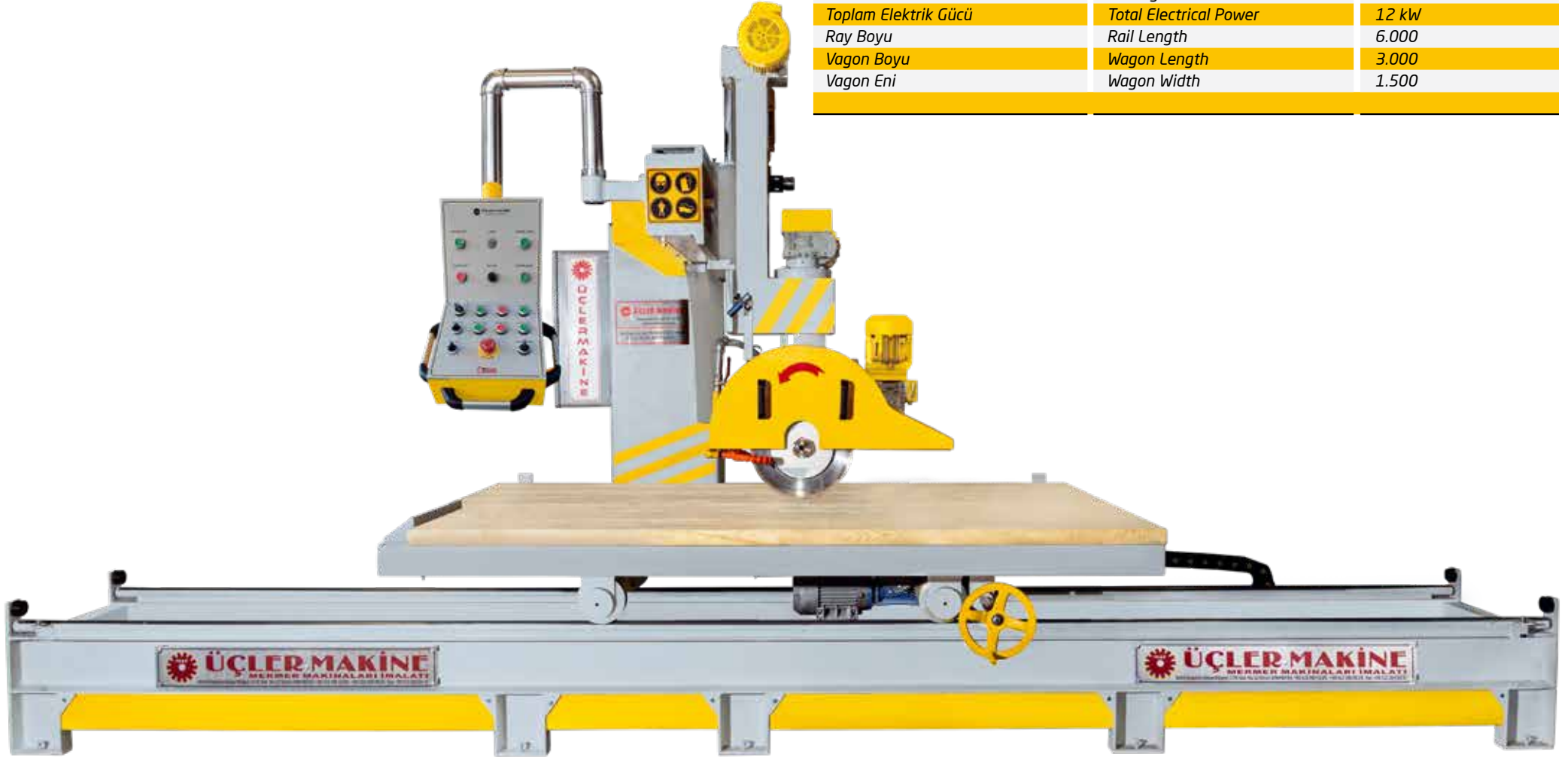


ÜÇLER MAKİNE





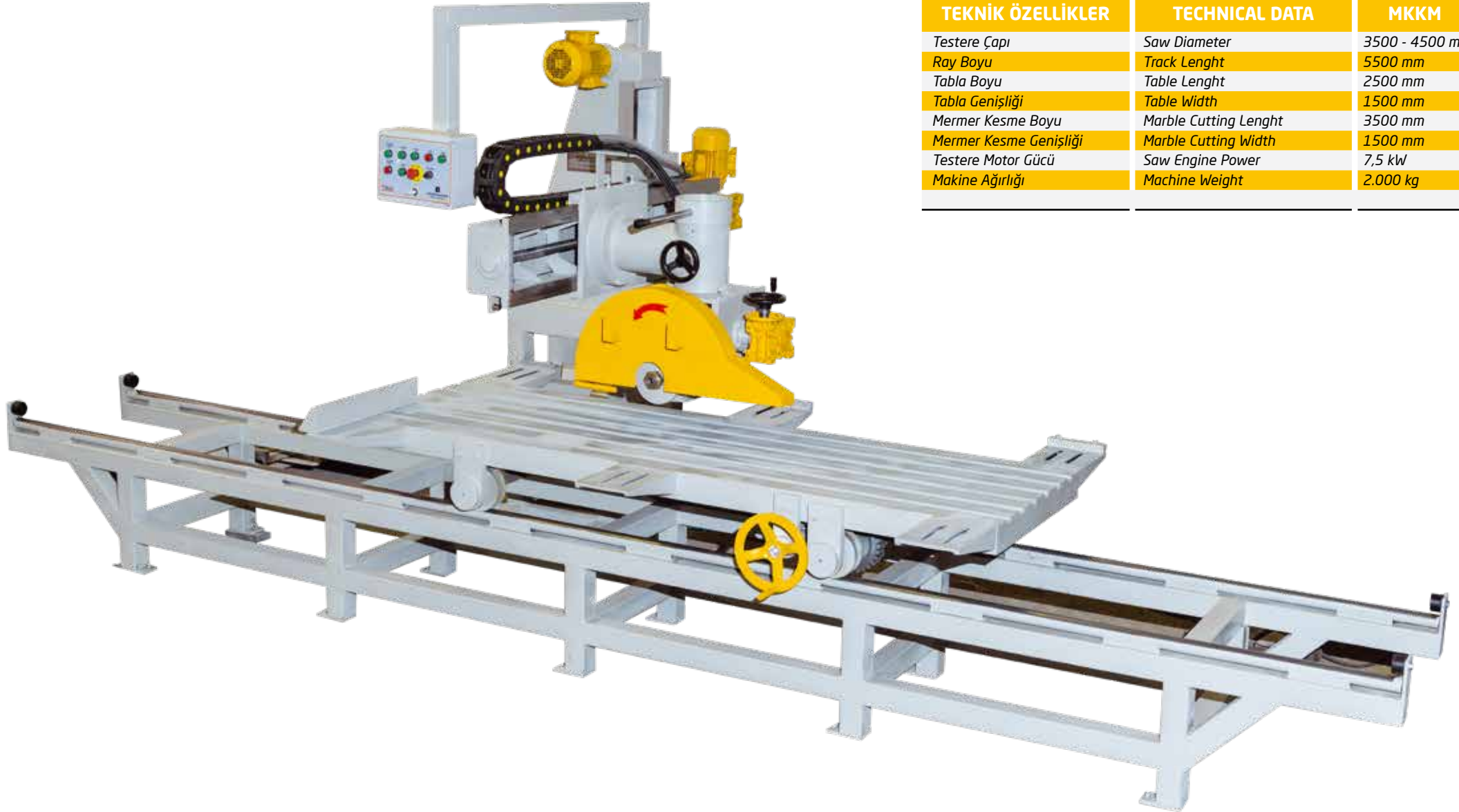
TEKNİK ÖZELLİKLER	TECHNICAL DATA	DYKM
Testere Çapı	Diameter of Cutting Disc	350/450 mm
Çalışma Kalınlığı	Min/Max Working Thickness	8/15 mm
Testere Motor Gücü	Cutting Disc Motor Power	7,5 kW
Toplam Elektrik Gücü	Total Electrical Power	12 kW
Ray Boyu	Rail Length	6.000
Vagon Boyu	Wagon Length	3.000
Vagon Eni	Wagon Width	1.500



# DERECELİ MANUEL BOY VE KAFA KESME MAKİNESİ



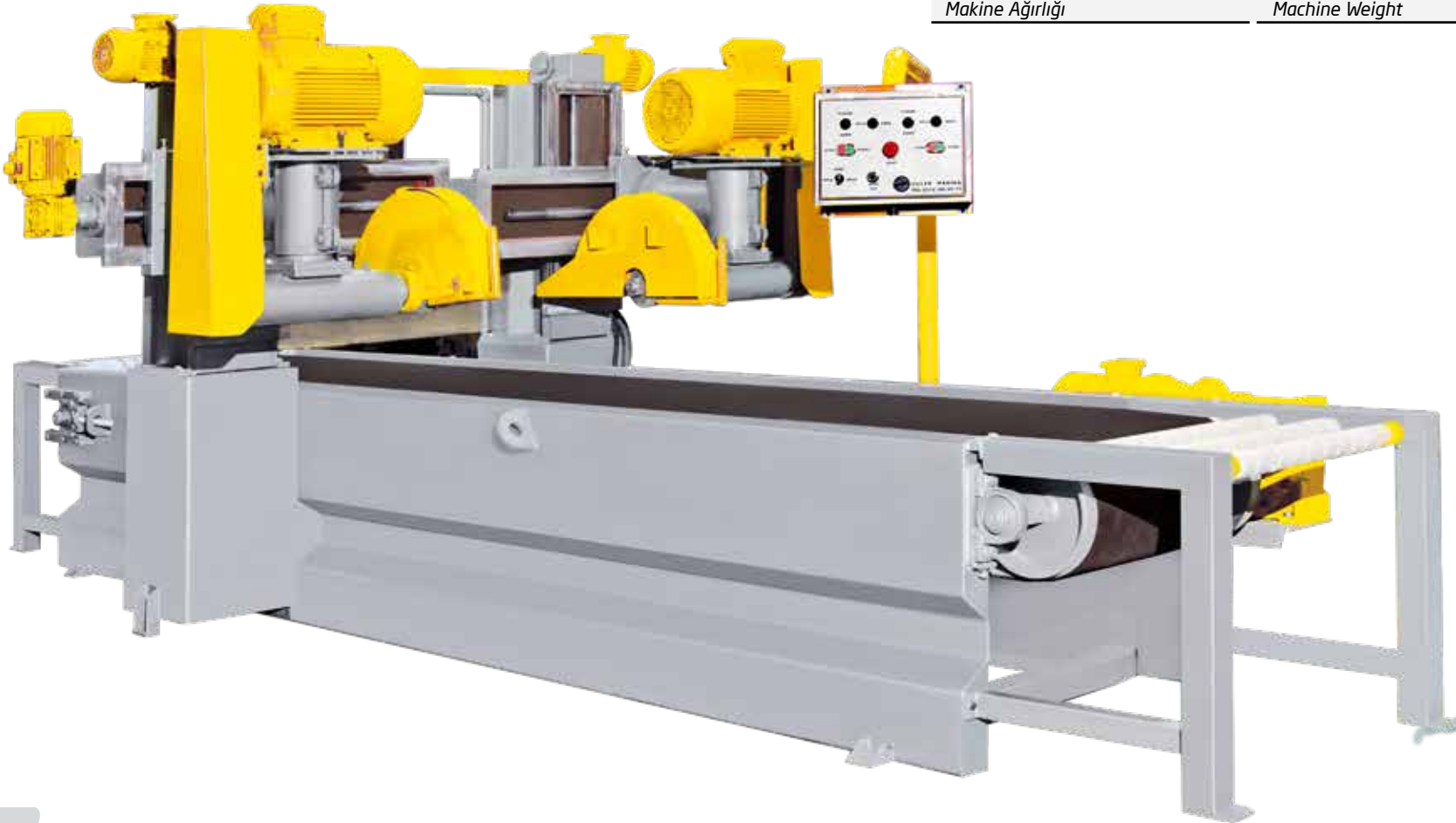
ÜÇLER MAKİNE



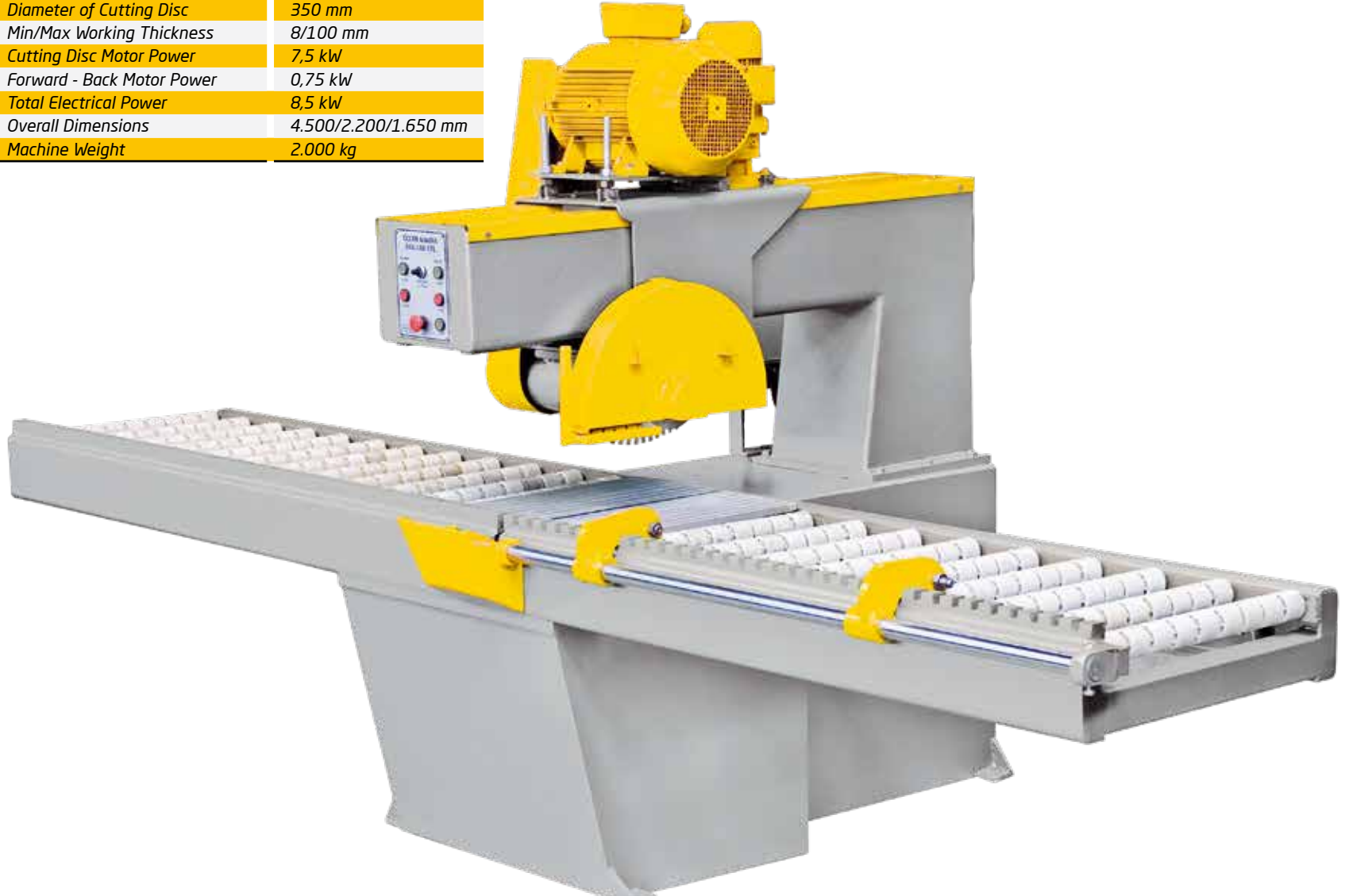
TEKNİK ÖZELLİKLER	TECHNICAL DATA	MKKM
Testere Çapı	Saw Diameter	3500 - 4500 mm
Ray Boyu	Track Length	5500 mm
Tabla Boyu	Table Length	2500 mm
Tabla Geniřliđi	Table Width	1500 mm
Mermer Kesme Boyu	Marble Cutting Length	3500 mm
Mermer Kesme Geniřliđi	Marble Cutting Width	1500 mm
Testere Motor Gücü	Saw Engine Power	7,5 kW
Makine Ađırlıđı	Machine Weight	2.000 kg

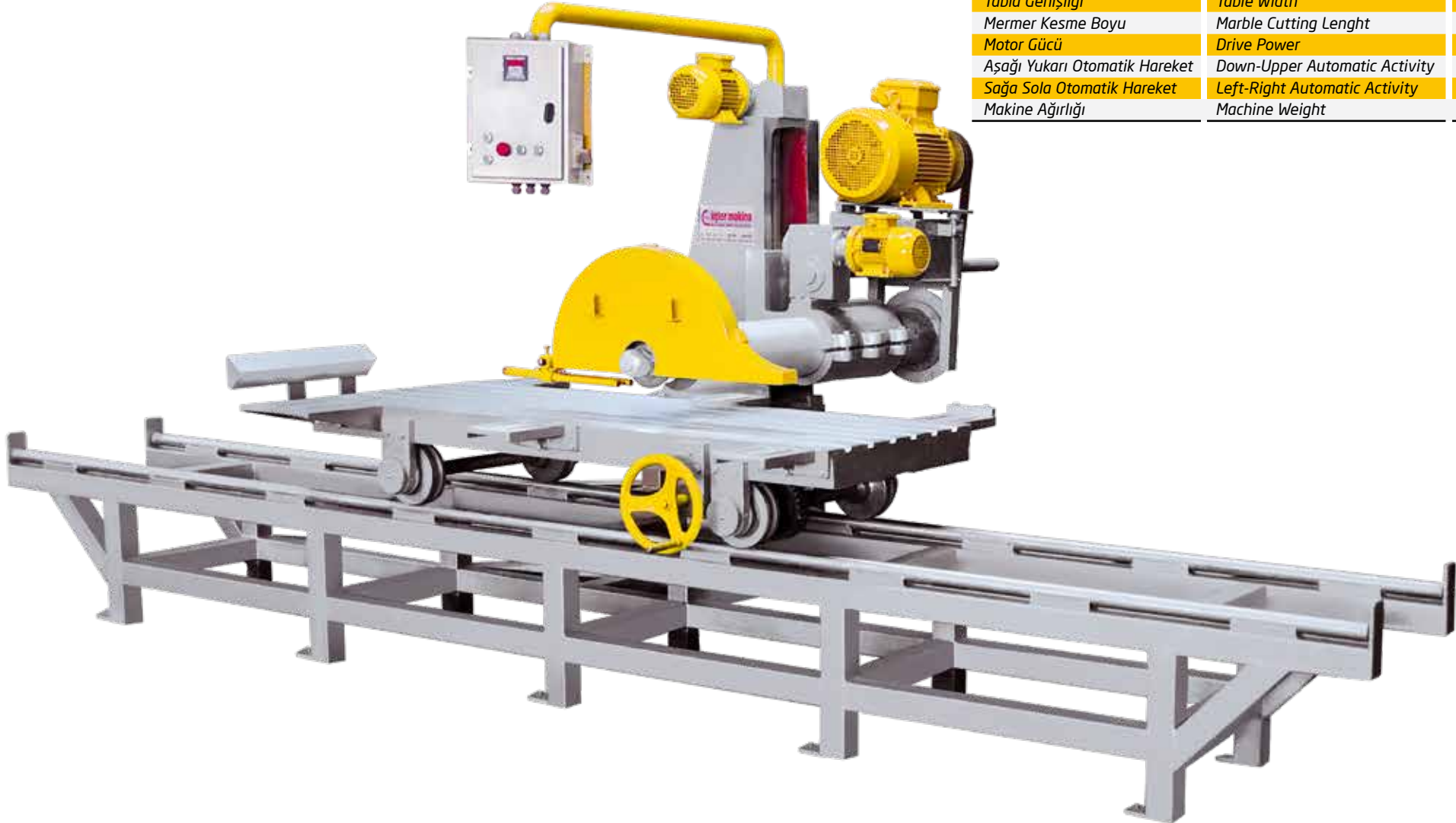


TEKNİK ÖZELLİKLER	TECHNICAL DATA	TM
Çalışma Genişliği	Useful Working Width	650 mm
Testere Sayısı	No of Cutting Disc	2 Ad./Pcs
Testere Çapı	Diameter of Cutting Disc	350 - 600 mm
Çalışma Kalınlığı	Min/Max Working Thickness	200 mm
Testere Motor Gücü	Cutting Disc Motor Power	11/11 kW
Bant Yürüme Motor Gücü	Forward - Back Motor Power	2,2 kW
Toplam Elektrik Gücü	Total Electrical Power	26 kW
Makine Ebatları	Overall Dimensions	4.500/1.450/1.800 mm
Makine Ağırlığı	Machine Weight	4.500 kg



TEKNİK ÖZELLİKLER	TECHNICAL DATA	BEM
Çalışma Genişliği	Useful Working Width	650 mm
Testere Çapı	Diameter of Cutting Disc	350 mm
Çalışma Kalınlığı	Min/Max Working Thickness	8/100 mm
Testere Motor Gücü	Cutting Disc Motor Power	7,5 kW
Testere İleri Geri Motor Gücü	Forward - Back Motor Power	0,75 kW
Toplam Elektrik Gücü	Total Electrical Power	8,5 kW
Makine Ebatları	Overall Dimensions	4.500/2.200/1.650 mm
Makine Ağırlığı	Machine Weight	2.000 kg





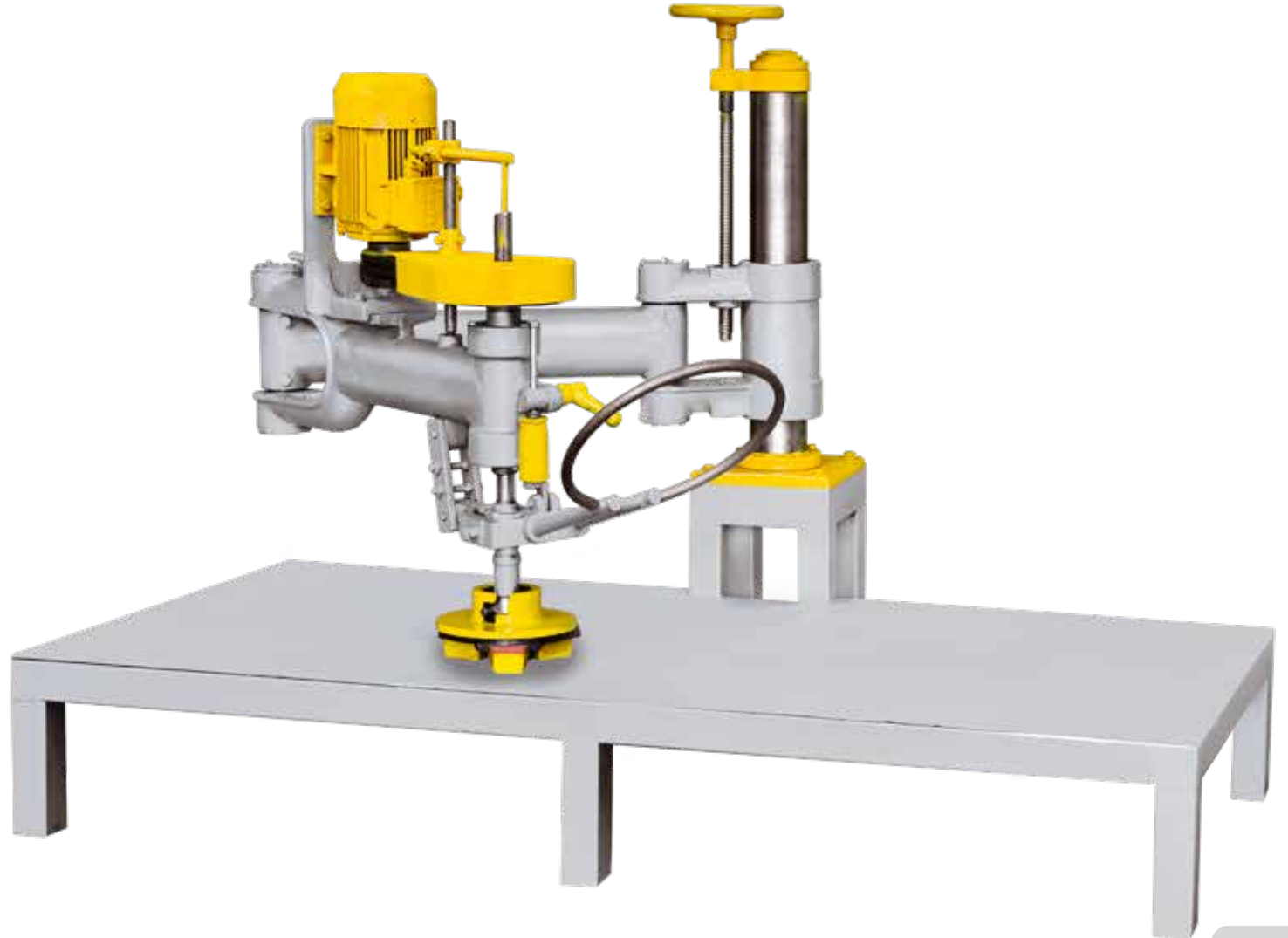
TEKNİK ÖZELLİKLER	TECHNICAL DATA	MKKM
Testere Çapı	Saw Diameter	300 - 600 mm
Ray Boyu	Track Length	5.000 mm
Tabla Boyu	Table Length	2.300 mm
Tabla Genişliği	Table Width	800 mm
Mermer Kesme Boyu	Marble Cutting Length	3.350 mm
Motor Gücü	Drive Power	11 kW
Aşağı Yukarı Otomatik Hareket	Down-Upper Automatic Activity	1,1 kW
Sağa Sola Otomatik Hareket	Left-Right Automatic Activity	0,75 kW
Makine Ağırlığı	Machine Weight	2.000 kg

# MCM - ÜÇ KIRMALI MERMER CİLA MAKİNESİ



ÜÇLER MAKİNE

TEKNİK ÖZELLİKLER	TECHNICAL DATA	MCM
Çalışma Genişliği	Working Area	3.000 mm
30'luk Silim Kafaları		5
Polisaj Motor Gücü	HP Activity	5.5 HP





# ÜÇLER MAKİNE

M.A.Y ÜÇLER MAKİNE İMALAT İNŞAAT SAN. TAAH. TİC. LTD. ŞTİ.

OSTİM Organize Sanayi Bölgesi 1176.Sokak  
No: 12 YENİMAHALLE-ANKARA-TÜRKİYE  
Tel : +90 312 386 09 35 - + 90 312 385 12 05  
Faks : + 90 312 354 54 17  
e-mail : uclermakine@mayuclermakine.com.tr

[www.mayuclermakine.com.tr](http://www.mayuclermakine.com.tr)