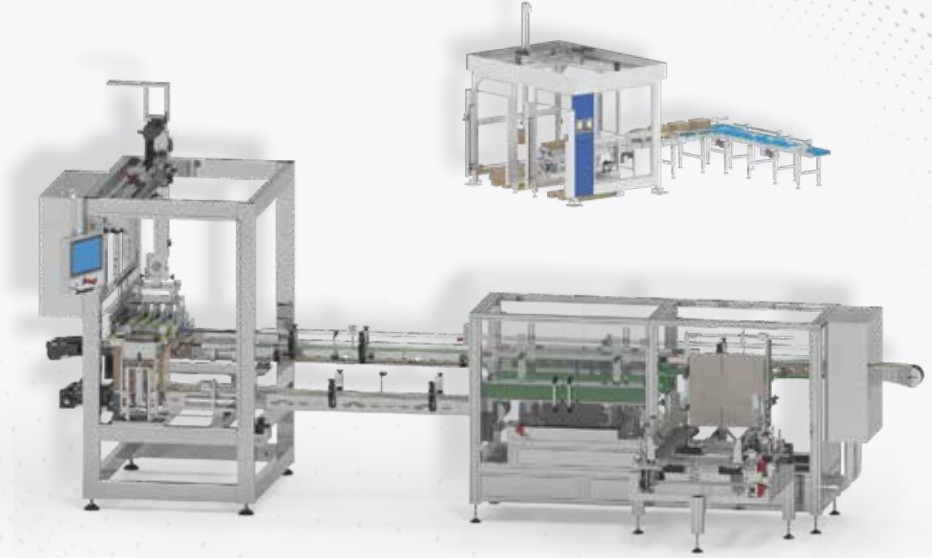




# AMBALAJ MAKİNELERİ

TEKNOLOJİ | DİZAYN | İNOVASYON



HER ZAMAN YENİLİKÇİ ÇÖZÜM ORTAĞINIZ

## Hakkımızda

1978 yılında Topçular'da bir atölyede imalata başlayan Elektromag Makine , bugün Çerkezköy'de 14,000 m<sup>2</sup> kapalı alana sahip fabrikası ve 70'e yakın deneyimli çalışanı ile Türk ambalaj makineleri sektörünün öncü kuruluşlarından biri haline geldi. Müşterilerimiz, hızla gelişen ambalaj sanayiinde uygun fiyatlı, kaliteli ve yüksek kapasiteli makine arayışı içine girmiş bulunuyor. Elektromag olarak, mevcut makinelerdeki teknolojik gelişmeler doğrultusunda, kullanımı basit ve yüksek kapasiteli makinelerin üretimini ve tanıtılmasını hedefliyoruz.

## İMALAT PROGRAMIMIZ

### Makine Gruplarımız

---

- Plastik Şişe Dizme ve Temizleme
- Havalı Şişe Temizleme
- Gazsız Sıvı Doldurma
- Kapatma
- Dolum-Kapatma
- Etiketleme
- Emniyet Sleeve Bandı
- Body Sleeve (Giydirme)
- Koli Açma
- Kolileme
- Kutulama
- Paletleme
- Karekod Kutu Baskı İstasyonu
- Bundle



- ALMANYA
- AMERİKA
- ANGOLA
- ARNAVUTLUK
- AZERBAJCAN
- BİRLEŞİK ARAP EMİRLİKLERİ
- BULGARİSTAN
- CEZAYİR
- ERMENİSTAN
- GABON
- GANA
- GÜRCİSTAN
- GÜNEY AFRİKA
- HOLLANDA
- İNGİLTERE
- İRAN
- İRAK
- İSPANYA
- İSRAİL
- KOSOVA
- KUVEYT
- KIBRIS
- KIRGIZİSTAN
- LİBYA
- LÜBNAN
- MACARİSTAN
- MAKEDONYA
- MEKSİKA
- MISIR
- ÖZBEKİSTAN
- POLONYA
- ROMANYA
- RUSYA
- SENEGAL
- SİRBİSTAN
- SUDAN
- SURİYE
- SUUDİ ARABİSTAN
- TANZANYA
- TUNUS
- TÜRKMENİSTAN
- UKRAYNA
- UMMAN
- ÜRDÜN
- YUNANİSTAN

# İMİALAT PROGRAMIMIZ



1 ŞİŞE DİZME MAKİNELERİ



2 ŞİŞE TEMİZLEME MAKİNELERİ



3 OTOMATİK DOLUM MAKİNELERİ



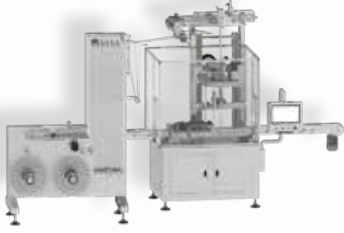
4 DOLUM-KAPATMA MAKİNELERİ



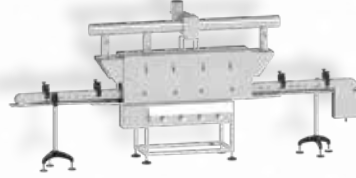
5 KAPAK KAPATMA MAKİNELERİ



6 ETİKETLEME MAKİNELERİ



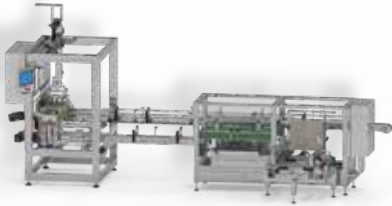
7 BODY SLEEVE (GİYDİRME) MAKİNELERİ



8 BUHAR TÜNELLERİ



9 OTOMATİK VE YARI OTOMATİK KUTULAMA MAKİNELERİ



10 KOLİLEME MAKİNELERİ



11 PALETTELEME MAKİNELERİ



12 BESLEME VE TOPLAMA TEPSESİ

# 1 ŞİŞE DİZME MAKİNELERİ

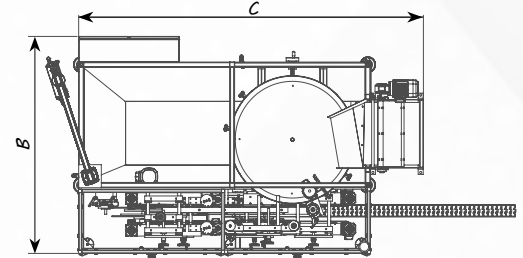
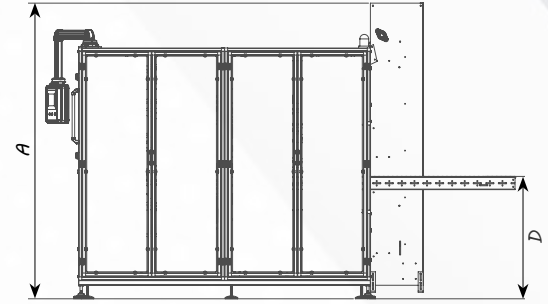
## M-SDM-A01 PLASTİK ŞİŞE DİZME VE TEMİZLEME

|                      |  |
|----------------------|--|
| Sistem               | Lineer   |
| Çalışma Prensipleri  | Kayıtlı durmaksızın  |
| Konstrüksiyon        | Şase paslanmaz , diğer yüzeyler eloksallı alüminyum , boyalı parçalar ve PE malzemelerdir. |
| Kontrol ünitesi      | Omron veya Beckhoff  |
| Ambalaj              | Plastik  |
| Ambalaj çapı         | min:25 max:120mm   |
| Elektrik Gereksinimi | 380V, 50Hz, 3 faz  |
| Hava Gereksinimi     | 6-8 Bar  |
| Enerji Tüketimi      | 4 kW   |
| Hava Tüketimi        | 200 Lt/dk  |
| Ağırlık              | ~700kg   |
| Kapasite             | Şişe formuna ve kalitesine göre değişiklik göstermektedir.<br>4000-10000 Adet/saat         |



- Gelişmiş kolay kullanımı Omron/beckhoff PLC kontrol sistemi
- Dokunmatik Omron/beckhoff marka LCD operator paneli
- Çıkışın dolu olduğu durumlarda durma özelliği
- Kademesiz elektronik devir ayarı
- Yumuşak başlangıç ve durma özelliği
- Mevcut ürüne göre otomatik reçete ayarlama
- İş güvenliği ve çevre temizliğini sağlamak için CE normlarında kapalı muhafaza
- Makine üzerinde kullanılan sensörler ( fotosel ) SICK,KYENCE
- Makine üzerinde kullanılan pnömatik malzemeler SMC,FESTO
- Makine üzerinde kullanılan tüm redüktörler Bonfiglioli 'dir
- Makine üzerinde kullanılan tüm 304 ve 316 paslanmaz malzemeler lisanslıdır.
- Kısa sürede kolay değişim
- Bakım ve servis kolaylığı

| Model     | A (mm) | B (mm) | C (mm) | D (mm) |
|-----------|--------|--------|--------|--------|
| M-SDM-A01 | 2300   | 1500   | 2800   | 950±50 |
| M-SDM-A02 | 2400   | 1900   | 2800   | 950±50 |
| M-SDM-A03 | 2200   | 1100   | 2000   | 950±50 |



# 2 ŞİŞE TEMİZLEME MAKİNELERİ

## M-STM-A02 ŞİŞE TEMİZLEME MAKİNESİ

|                      |  |
|----------------------|--|
| Konstrüksiyon        | Şase paslanmaz , diğer yüzeyler eloksal kaplı alüminyum , boyalı parçalar ve PE malzemelerdir. |
| Sistem               | Lineer   |
| Çalışma Prensibi     | Durarak çalışan  |
| Kontrol ünitesi      | Omron veya Beckhoff  |
| Ambalaj              | Plastik,cam,metal  |
| Ambalaj çapı         | min:20 max:130mm   |
| Elektrik Gereksinimi | 380V, 50Hz, 3 faz  |
| Hava Gereksinimi     | 6-8 Bar  |
| Enerji Tüketimi      | 1 kW   |
| Hava Tüketimi        | 500 Lt/dk  |
| Ağırlık              | ~300kg   |
| Kapasite             | Şişe çapına göre değişiklik göstermektedir.  |

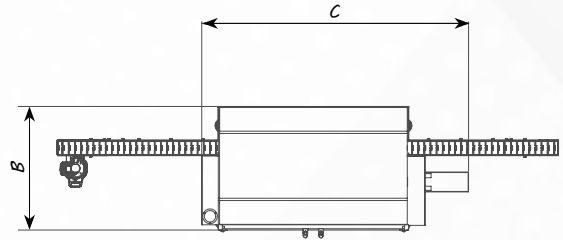
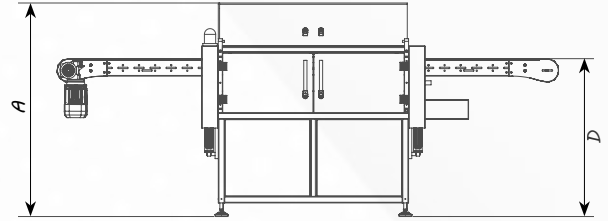




## ŞİŞE TEMİZLEME MAKİNELERİ 2

- Gelişmiş kolay kullanımı Omron/beckhoff PLC kontrol sistemi
- Dokunmatik Omron/beckhoff marka LCD operator paneli
- Çıkışın dolu olduğu durumlarda durma özelliği
- Kademesiz elektronik devir ayarı
- Yumuşak başlangıç ve durma özelliği
- Mevcut ürüne göre otomatik reçete ayarlama
- İş güvenliği ve çevre temizliğini sağlamak için CE normlarında kapalı muhafaza
- Makine üzerinde kullanılan sensörler ( fotosel ) SICK,KYENCE
- Makine üzerinde kullanılan pnömatik malzemeler SMC,FESTO
- Makine üzerinde kullanılan tüm redüktörler Bonfiglioli 'dir
- Makine üzerinde kullanılan tüm 304 ve 316 paslanmaz malzemeler lisanslıdır.
- Kısa sürede kolay değişim
- Bakım ve servis kolaylığı

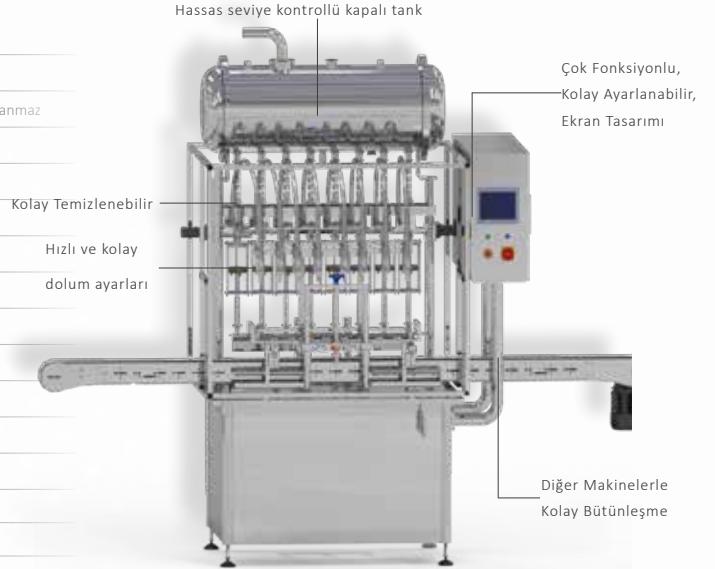
| Model     | A (mm) | B (mm) | C (mm) | D (mm) |
|-----------|--------|--------|--------|--------|
| M-STM-A02 | 1350   | 800    | 1500   | 950±50 |



# 3 DOLUM MAKİNELERİ

## M-ODM-A01 LİNEER SERVOLU DOLUM

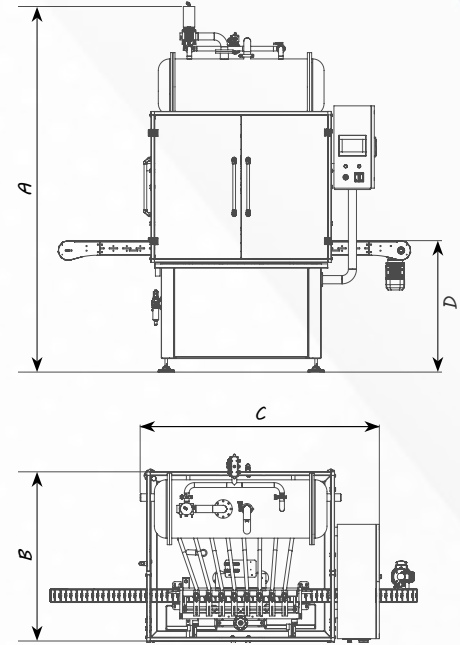
|                      |  |
|----------------------|--|
| Sistem               | Lineer   |
| Çalışma Prensibi     | Volumetrik   |
| Konstrüksiyon        | Şase çelik ,ürünle temas edenler AISI 316 , görünen tüm yüzeyler AISI 304 kalite paslanmaz |
| Kontrol Ünitesi      | Beckhoff   |
| Dolum tankı          | 110lt (Hassas seviye kontrollü)  |
| Ambalaj              | Plastik,cam,metal  |
| Silindir             | Schott marka cam veya AISI 316   |
| Gramaj ayarı         | Dokunmatik ekran üzerinden   |
| Dolum Hassasiyeti    | ± % 0.3  |
| Elektrik Gereksinimi | 380V, 50Hz, 3 faz  |
| Hava Gereksinimi     | 6-8 Bar  |
| Enerji Tüketimi      | 5.5 kW   |
| Hava Tüketimi        | 300 lt/min   |
| Ağırlık              | ~ 1.100 kg   |
| Kapasite             | Şişe formuna ve ürün viskozitesine göre değişiklik göstermektedir.                         |



# DOLUM MAKİNELERİ 3

- Gelişmiş kolay kullanımı Beckhoff PLC kontrol sistemi
- Dokunmatik 7" operator paneli
- Servo kontrollü dolaşma ve nozul Hareketi
- Tri-Clamp hızlı bağlantı
- Motion kontrol 1 ms çevrim süresi
- OCT tek kablolu servo motorlar
- Scada ekran
- Sınırsız reçete
- Uzaktan erişim, oturduğunuz masadan makine ekranlarına erişip müdahale edebilme veya üretim adetlerini görebilme.
- Giriş dolu, çıkış dolu ve makinedeki tüm sensörleri bir hata olduğunda ekranda raporlama
- Emniyet kontaklı kapı ve acil stop
- Servo motor ısıları ve güçlerini ekranda raporlama
- OP sistemi yanlış ayardan dolayı aşırı güç koruma
- 1100 mm/sn nozul hareket hızı
- Değişken konveyer hızı sayesinde az elektrik tüketimi ve sessiz çalışma
- Analog kartlar sayesinde tüm Kontroller Ekran Uzerinden İş güvenliği ve çevre temizliğini sağlamak için CE normlarında kapalı muhafaza
- Makine üzerinde kullanılan sensörler ( fotosel ) SICK,KYENCE
- Makine üzerinde kullanılan pnömomatik malzemeler SMC,FESTO
- Makine üzerinde kullanılan tüm redüktörler Bonfiglioli 'dir
- Makine üzerinde Kullanılan tüm 304 ve 316 paslanmaz malzemeler lisanslıdır.
- Kısa sürede kolay değişim
- Bakım ve servis kolaylığı
- İş güvenliği ve çevre temizliğini sağlamak için CE normlarında kapalı muhafaza

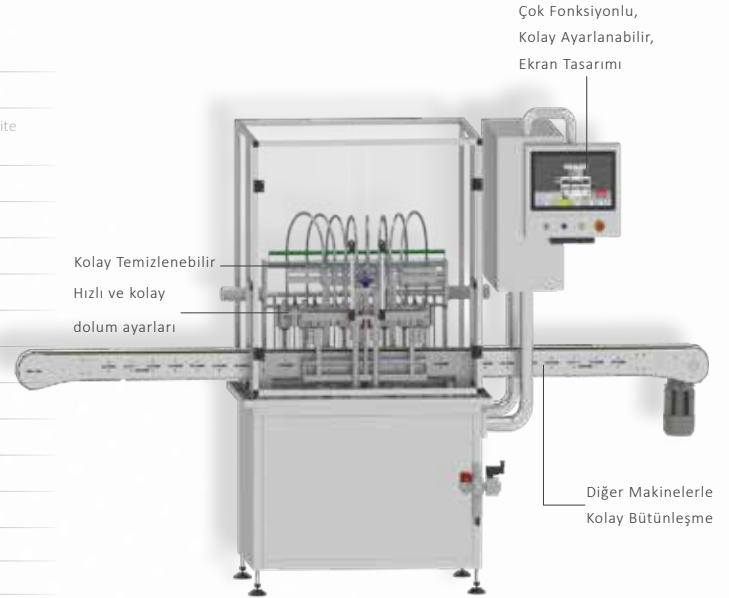
| Model           | A (mm) | B (mm) | C (mm) | D (mm) |
|-----------------|--------|--------|--------|--------|
| M-ODM-A01 (1LT) | 2600   | 1300   | 1700   | 950±50 |
| M-ODM-A01 (2LT) | 2800   | 1300   | 1750   | 950±50 |



# 3 DOLUM MAKİNELERİ

## M-ODM-A03 LINEER SERVOLU İLAÇ DOLUM

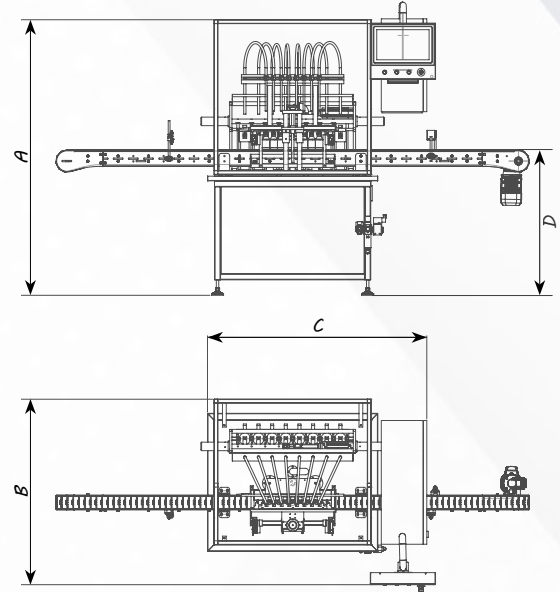
|                      |  |
|----------------------|--|
| Sistem               | Lineer   |
| Çalışma Prensibi     | Volumetrik   |
| Konstrüksiyon        | Şase paslanmaz ,ürünle temas edenler AISI 316 , görünen tüm yüzeyler AISI 304 kalite paslanmaz |
| Kontrol Ünitesi      | Beckhoff   |
| Dolum tankı          | Deposuz direk bağlantı   |
| Ambalaj              | Plastik,cam,metal  |
| Silindir             | Schott marka cam veya AISI 316   |
| Gramaj ayarı         | Dokunmatik ekran üzerinden   |
| Dolum Hassasiyeti    | ± % 0.3  |
| Elektrik Gereksinimi | 380V, 50Hz, 3 faz  |
| Hava Gereksinimi     | 6-8 Bar  |
| Enerji Tüketimi      | 4 kW   |
| Hava Tüketimi        | 300 lt/min   |
| Ağırlık              | ~ 550 kg   |
| Kapasite             | Şişe formuna ve ürün viskozitesine göre değişiklik göstermektedir.                             |



# DOLUM MAKİNELERİ 3

- Gelişmiş kolay kullanımı Beckhoff PLC kontrol sistemi
- Dokunmatik 7'' veya 15'' operator paneli
- Servo kontrollü dolaşma ve nozul hareketi
- Tri-clamp hızlı bağlantı
- Motion kontrol 1 ms çevrim süresi
- OCT tek kablolu servo motorlar
- Scada ekran
- Sınırsız reçete
- Uzaktan erişim, oturduğunuz masadan makine ekranlarına erişim müdahale edebilme veya üretim adetlerini görebilme.
- Giriş dolu, çıkış dolu ve makinedeki tüm sensörleri bir hata olduğunda ekranda raporlama
- Emniyet kontaklı kapı ve acil stop
- Servo motor ısıları ve güçlerini ekranda raporlama
- OP Sistemi yanlış ayardan dolayı aşırı güç koruma
- 1100 mm/sn nozul hareket hızı
- Değişken konveyör hızı sayesinde az elektrik tüketimi ve sessiz çalışma
- Analog kartlar sayesinde tüm kontroller ekran üzerinden
- Makine üzerinde kullanılan sensörler ( fotosel ) SICK,KYENCE
- Makine üzerinde kullanılan pnömomatik malzemeler SMC,FESTO
- Makine üzerinde kullanılan tüm redüktörler Bonfiglioli 'dir
- Makine üzerinde Kullanılan tüm 304 ve 316 paslanmaz malzemeler lisanslıdır.
- Kısa sürede kolay değişim
- Bakım ve servis kolaylığı
- İş güvenliği ve çevre temizliğini sağlamak için CE normlarında kapalı muhafaza

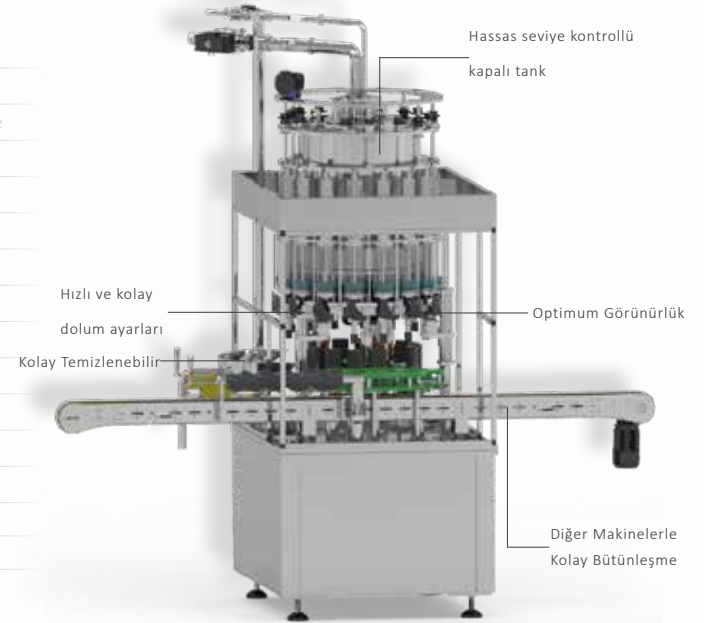
| Model     | A (mm) | B (mm) | C (mm) | D (mm) |
|-----------|--------|--------|--------|--------|
| M-ODM-A03 | 1800   | 1000   | 1500   | 950±50 |



# 3 DOLUM MAKİNELERİ

## M-ODM-R01 DÖNERLİ VOLÜMETRİK DOLUM

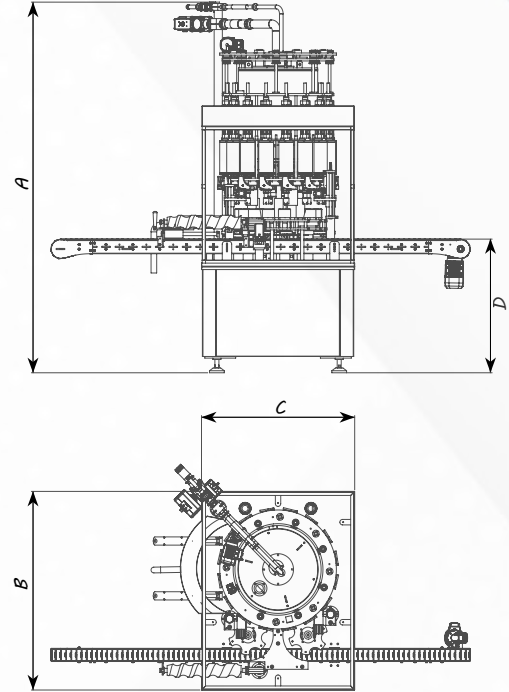
|                      |  |
|----------------------|--|
| Sistem               | Dönerli  |
| Çalışma Prensipleri  | Volümetrik   |
| Konstrüksiyon        | Şase çelik ,ürünle temas edenler AISI 316 , görünen tüm yüzeyler AISI 304 kalite paslanmaz |
| Kontrol Ünitesi      | Beckhoff   |
| Dolum tankı          | 150lt (Hassas seviye kontrollü)  |
| Ambalaj              | Plastik,cam,metal  |
| Silindir             | Shot marka cam veya AISI 316   |
| Gramaj ayarı         | Dokunmatik ekran üzerinden   |
| Dolum Hassasiyeti    | ± % 0,3  |
| Elektrik Gereksinimi | 380V,50Hz,3 Faz  |
| Hava Gereksinimi     | 6-8 Bar  |
| Enerji Tüketimi      | 3.5 kW   |
| Hava Tüketimi        | 600 lt/dk  |
| Ağırlık              | ~1.750kg   |
| Kapasite             | Şişe formuna ve ürün viskozitesine göre değişiklik göstermektedir.                         |



# DOLUM MAKİNELERİ 3

- Gelişmiş kolay kullanımı Beckhoff PLC kontrol sistemi
- Dokunmatik 7 veya 15" operator paneli
- Motor ile ekrandan gramaj ayarı
- Pnömatik emiş ve basma
- Tri-clamp hızlı bağlantı
- Scada ekran
- Sınırsız reçete
- Uzaktan erişim, oturduğunuz masadan makine ekranlarına erişim müdahale edebilme veya üretim adetlerini görebilme.
- Giriş dolu, çıkış dolu ve makinedeki tüm sensörleri bir hata olduğunda ekranda raporlama
- Emniyet kontaklı kapı ve acil stop
- Değişken konveyör hızı sayesinde az elektrik tüketimi ve sessiz çalışma
- Analog kartlar sayesinde tüm kontroller ekran üzerinden
- Makine üzerinde kullanılan sensörler ( fotosel ) SICK,KEYENCE
- Makine üzerinde kullanılan pnömatik malzemeler SMC,FESTO
- Makine üzerinde kullanılan tüm redüktörler Bonfiglioli 'dir
- Makine üzerinde Kullanılan tüm 304 ve 316 paslanmaz malzemeler lisanslıdır.
- Kısa sürede kolay değişim
- Bakım ve servis kolaylığı
- İş güvenliği ve çevre temizliğini sağlamak için CE normlarında kapalı muhafaza

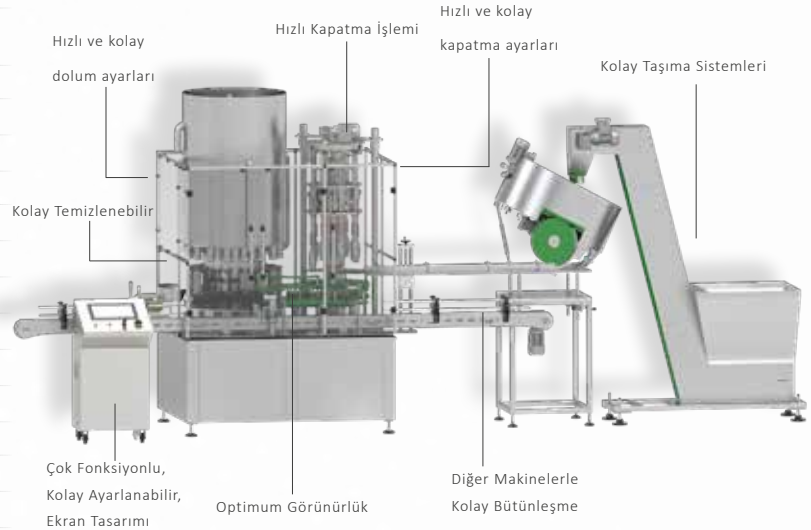
| Model     | A (mm) | B (mm) | C (mm) | D (mm) |
|-----------|--------|--------|--------|--------|
| M-ODM-R01 | 2700   | 1500   | 1500   | 950±50 |



# 4 DOLUM KAPATMA MAKİNELERİ

## M-ODM-R03 LOADCELLİ DOLUM&KAPATMA

|                      |  |
|----------------------|--|
| Sistem               | Dönerli  |
| Çalışma Prensipleri  | Loadcell   |
| Konstrüksiyon        | Şase çelik ,ürünle temas edenler AISI 316 , görünen tüm yüzeyler AISI 304 kalite paslanmaz |
| Kontrol Ünitesi      | Beckhoff   |
| Dolum tankı          | 300lt (Hassas seviye kontrollü) (16'lı 150 lt- 24'lü 300 lt)                               |
| Ambalaj              | Plastik,cam,metal  |
| Nozul                | İçten kapamalı , laminar akış özelliği   |
| Kapak tipi           | Vidalı,sıvama,çakma  |
| Kapatma sistemi      | Servo/Manyetik ile sıkma ,piston ile çakma ve alüminyum sıvama                             |
| Loadcell             | Vishay/Tedea/Huntleigh/HBO   |
| Gramaj ayarı         | Dokunmatik ekran üzerinden   |
| Dolum Hassasiyeti    | ± % 0,3  |
| Elektrik Gereksinimi | 380V,50Hz,3 Faz  |
| Hava Gereksinimi     | 6-8 Bar  |
| Enerji Tüketimi      | 5 kW   |
| Hava Tüketimi        | 500 lt/dk  |
| Ağırlık              | ~2.500kg   |
| Kapasite             | Şişe formuna ve ürün viskozitesine göre değişiklik göstermektedir.                         |

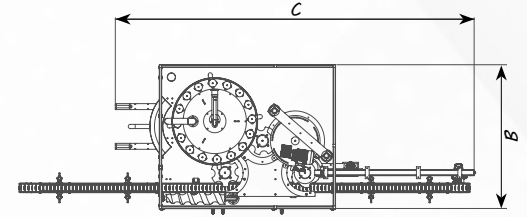
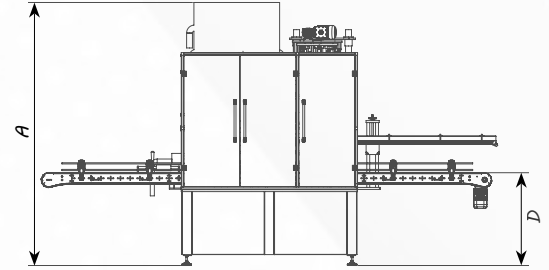




# DOLUM KAPATMA MAKİNELERİ 4

- Gelişmiş kolay kullanımı Beckhoff PLC kontrol sistemi
- Dokunmatik 7 veya 15" operator paneli
- Ekrandan otomatik gramaj ayarı
- Boş şişe tartım ve sonra istenilen gramajda dolum
- Kontrollü ve otomatik düzeltmeli dolum
- Laminar flow akış için özel nozul
- Ultra clean sistem , iki noktaya ürün temas etmektedir
- Sınırsız reçete
- Uzaktan erişim, oturduğunuz masadan makine ekranlarına erişip müdahale edebilme veya üretim adetlerini görebilme.
- Giriş dolu, çıkış dolu ve makinedeki tüm sensörleri bir hata olduğunda ekranda raporlama
- Emniyet kontaklı kapı ve acil stop
- Değişken konveyör hızı sayesinde az elektrik tüketimi ve sessiz çalışma
- Makine üzerinde kullanılan sensörler ( fotosel ) SICK,KEYENCE
- Makine üzerinde kullanılan pnömatik malzemeler SMC,FESTO
- Makine üzerinde kullanılan tüm redüktörler Bonfiglioli 'dir
- Makine üzerinde kullanılan tüm 304 ve 316 paslanmaz malzemeler lisanslıdır.
- Kısa sürede kolay değişim
- Bakım ve servis kolaylığı
- İş güvenliği ve çevre temizliğini sağlamak için CE normlarında kapalı muhafaza

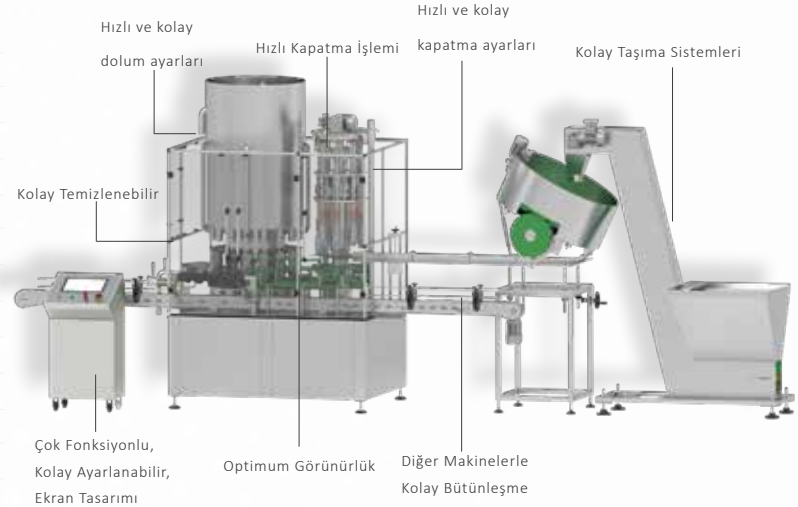
| Model     | A (mm) | B (mm) | C (mm) | D (mm) |
|-----------|--------|--------|--------|--------|
| M-ODM-R03 | 2650   | 1450   | 3700   | 950±50 |



# 4 DOLUM KAPATMA MAKİNELERİ

## M-ODM-R02 VOLÜMETRİK DOLUM & KAPATMA

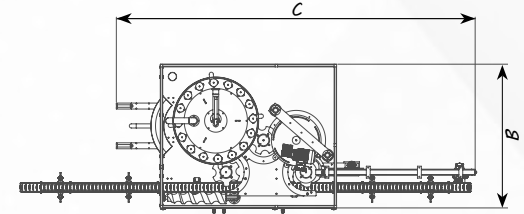
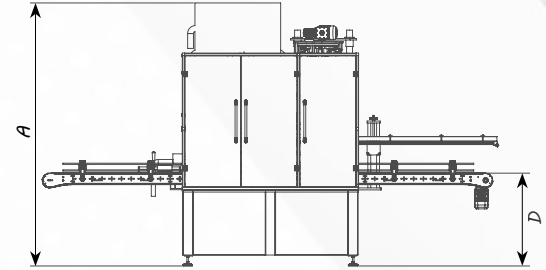
|                      |  |
|----------------------|--|
| Sistem               | Dönerli  |
| Çalışma Prensipleri  | Volümetrik   |
| Konstrüksiyon        | Şase çelik ,ürünle temas edenler AISI 316 , görünen tüm yüzeyler AISI 304 kalite paslanmaz |
| Kontrol Ünitesi      | Beckhoff   |
| Dolum tankı          | 300lt (Hassas seviye kontrollü) (16'lı 150 lt- 24'ü 300 lt)                                |
| Ambalaj              | Plastik,cam,metal  |
| Silindir             | Shot marka cam veya AISI 316   |
| Nozul                | İçten kapamalı   |
| Kapak tipi           | Vidalı,sıvama,çakma  |
| Kapatma sistemi      | Servo/Manyetik ile sıkma ,piston ile çakma ve alüminyum sıvama                             |
| Gramaj ayarı         | Dokunmatik ekran üzerinden   |
| Dolum Hassasiyeti    | ± % 0,3  |
| Elektrik Gereksinimi | 380V,50Hz,3 Faz  |
| Hava Gereksinimi     | 6-8 Bar  |
| Enerji Tüketimi      | 5 kW   |
| Hava Tüketimi        | 500 lt/dk  |
| Ağırlık              | ~2.500kg   |
| Kapasite             | Şişe formuna ve ürün viskozitesine göre değişiklik göstermektedir.                         |



# DOLUM KAPATMA MAKİNELERİ 4

- Gelişmiş kolay kullanımı Beckhoff PLC kontrol sistemi
- Dokunmatik 7'' veya 15'' operator paneli
- Ekrandan otomatik gramaj ayarı
- Motor ile ekrandan gramaj ayarı
- Pnömatik emiş ve basma
- Tri-clamp hızlı bağlantı
- Scada ekran
- Sınırsız reçete
- Uzaktan erişim, oturduğunuz masadan makine ekranlarına erişim müdahale edebilme veya üretim adetlerini görebilme.
- Giriş dolu, çıkış dolu ve makinedeki tüm sensörleri bir hata olduğunda ekranda raporlama
- Emniyet kontaklı kapı ve acil stop
- Değişken konveyer hızı sayesinde az elektrik tüketimi ve sessiz çalışma
- Makine üzerinde kullanılan sensörler ( fotosel ) SICK,KEYENCE
- Makine üzerinde kullanılan pnömatik malzemeler SMC,FESTO
- Makine üzerinde kullanılan tüm redüktörler Bonfiglioli 'dir
- Makine üzerinde Kullanılan tüm 304 ve 316 paslanmaz malzemeler lisanslıdır.
- Kısa sürede kolay değişim
- Bakım ve servis kolaylığı
- İş güvenliği ve çevre temizliğini sağlamak için CE normlarında kapalı muhafaza

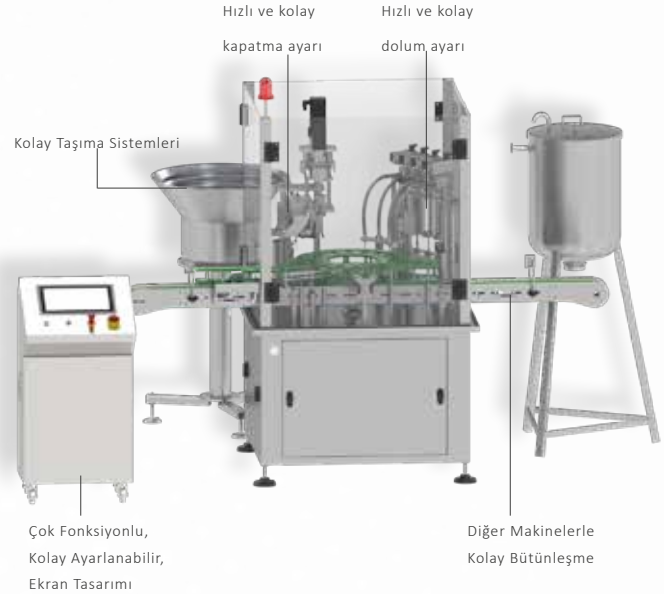
| Model     | A (mm) | B (mm) | C (mm) | D (mm) |
|-----------|--------|--------|--------|--------|
| M-ODM-R03 | 2650   | 1450   | 3700   | 950±50 |



# 4 DOLUM KAPATMA MAKİNELERİ

## M-MDL-A01 MODÜLER SİSTEM

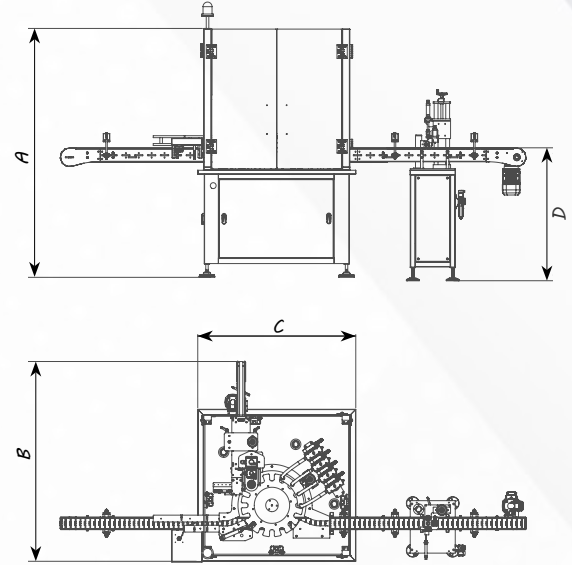
|                      |  |
|----------------------|--|
| Sistem               | Yıldızlı   |
| Çalışma Prensipleri  | Volümetrik, Durarak  |
| Konstrüksiyon        | Şase paslanmaz ,ürünle temas edenler AISI 316 , görünen tüm yüzeyler AISI 304 kalite paslanmaz |
| Kontrol Ünitesi      | Beckhoff   |
| Dolum tankı          | 80lt (Hassas seviye kontrollü)   |
| Ambalaj              | Plastik,cam,metal  |
| Kapak tipi           | Vidalı,sıvama,çakma  |
| Kapatma sistemi      | Servo/Manyetik ile sıkma ,piston ile çakma ve alüminyum sıvama                                 |
| Silindir             | Shot marka cam veya AISI 316   |
| Nozul                | İçten kapamalı   |
| Gramaj ayarı         | Dokunmatik ekran üzerinden   |
| Dolum Hassasiyeti    | ± % 0,3  |
| Elektrik Gereksinimi | 380V,50Hz,3 Faz  |
| Hava Gereksinimi     | 6-8 Bar  |
| Enerji Tüketimi      | 6 kW   |
| Hava Tüketimi        | 500 lt/dk  |
| Ağırlık              | ~740kg   |
| Kapasite             | Şişe formuna ve ürün viskozitesine göre değişiklik göstermektedir.                             |



# DOLUM KAPATMA MAKİNELERİ 4

- Gelişmiş kolay kullanımı Beckhoff PLC kontrol sistemi
- Dokunmatik 7'' veya 15'' operator paneli
- Servo ile ekrandan gramaj ayarı
- Servo ile emiş ve basma
- Çok kolay temizlenebilir tri-clamp hızlı bağlantı
- Scada ekran
- Sınırsız reçete
- Uzaktan erişim, oturduğunuz masadan makine ekranlarına erişip müdahale edebilme veya üretim adetlerini görebilme.
- Giriş dolu, çıkış dolu ve makinedeki tüm sensörleri bir hata olduğunda ekranda raporlama
- Emniyet kontaklı kapı ve acil stop
- Değişken konveyör hızı sayesinde az elektrik tüketimi ve sessiz çalışma
- Analog kartlar sayesinde tüm kontroller ekran üzerinden
- Makine üzerinde kullanılan sensörler ( fotosel ) SICK,KEYENCE,DI-SONIC
- Makine üzerinde kullanılan pnömatik malzemeler SMC,FESTO
- Makine üzerinde kullanılan tüm redüktörler Bonfiglioli 'dir
- Makine üzerinde Kullanılan tüm 304 ve 316 paslanmaz malzemeler lisanslıdır.
- Kısa sürede kolay değişim
- Bakım ve servis kolaylığı
- İş güvenliği ve çevre temizliğini sağlamak için CE normlarında kapalı muhafaza

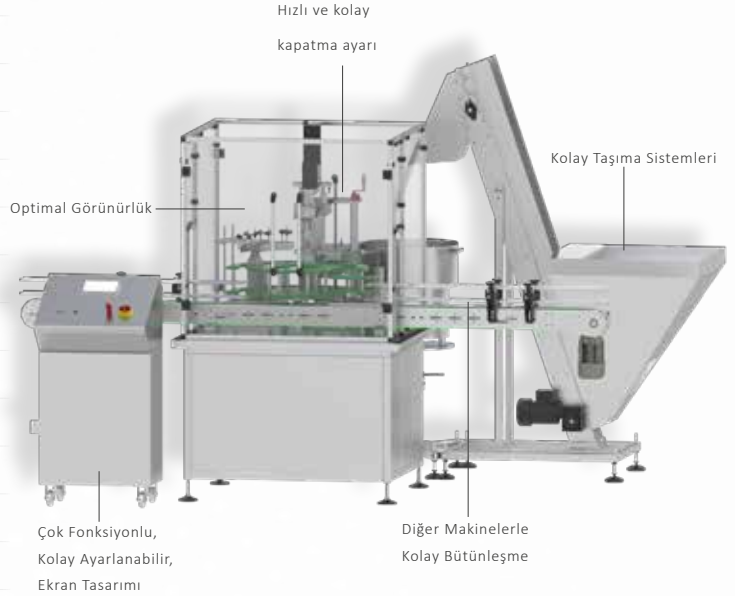
| Model     | A (mm) | B (mm) | C (mm) | D (mm) |
|-----------|--------|--------|--------|--------|
| M-MDL-A01 | 2000   | 1300   | 1600   | 950±50 |



# 5 KAPATMA MAKİNELERİ

## M-KAP-C01 MODÜLER VİDALI KAPAK KAPATMA

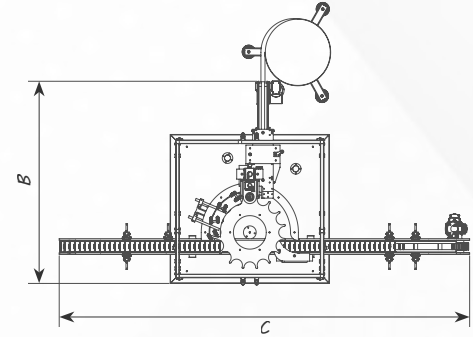
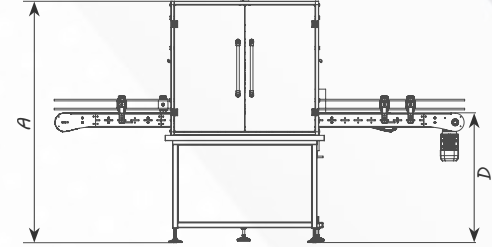
|                      |  |
|----------------------|--|
| Sistem               | Yıldızlı   |
| Çalışma prensibi     | Durarak çalışan  |
| Konstrüksiyon        | Şase paslanmaz , diğer yüzeyler eloksal kaplı alüminyum ve PE malzemelerdir. |
| Kontrol ünitesi      | Beckhoff   |
| Ambalaj              | Plastik,cam,metal  |
| Kapak tipi           | Vidalı,sıvama,çakma  |
| Kapatma sistemi      | Servo ile sıkma ,piston ile çakma ve alüminyum sıvama                        |
| Elektrik gereksinimi | 380V, 50Hz, 3 faz  |
| Hava gereksinimi     | 6-8 Bar  |
| Enerji tüketimi      | 5 kW   |
| Hava tüketimi        | 300 lt/dk  |
| Ağırlık              | ~950 kg  |
| Kapasite             | 50-60 BPM  |



# KAPATMA MAKİNELERİ 5

- Gelişmiş kolay kullanımı Beckhoff PLC kontrol sistemi
- Dokunmatik 7'' veya 15'' operator paneli
- Kapatma makinesi bir çok çeşitli şişenin kapatma işlemi için tasarlanan bir makinedir.
- Kapatma makinesi kullanılan kapak ve şişe tipine göre değişiklik sağlar.
- Kapaklar istenilen torka sıkıldığı zaman otomatik olarak durur.
- Standart kapak ölçülerine ve özel kapak ölçülerine göre farklı kalıpları mevcuttur.
- İlaç, gıda, kozmetik ve kimya sektöründe güvenle kullanılabilir.
- Diğer makineleriniz ile kolay şekilde bütünleşme sağlar.
- Şeffaf pleksi koruyucu sayesinde kapı güvenliği.
- Tamamen kapalı tozdan koruma sağlar.
- Makinenin kolayca temizlenebilir bir şekilde tasarlanmıştır.
- Makine ile ilgili ayarlar volanlar ve numaratorler ile kolayca yapılır
- İş güvenliği ve çevre temizliğini sağlamak için CE normlarında kapalı muhafaza
- Makine üzerinde kullanılan sensörler ( fotosel ) SICK,KEYENCE,DI-SONIC
- Makine üzerinde kullanılan pnömomatik malzemeler İO-LİNK SMC,FESTO
- Makine üzerinde kullanılan tüm redüktörler Bonfiglioli 'dir
- Makine üzerinde Kullanılan tüm 304 ve 316 paslanmaz malzemeler lisanslıdır.
- Kısa sürede kolay değişim
- Bakım ve servis kolaylığı

| Model     | A (mm) | B (mm) | C (mm) | D (mm) |
|-----------|--------|--------|--------|--------|
| M-KAP-C01 | 1800   | 1500   | 1250   | 950±50 |



# 5 KAPATMA MAKİNELERİ

## M-KAP-C02 MODÜLER VİDALI VE POMPA KAPAK KAPATMA

|                      |  |
|----------------------|--|
| Sistem               | Yıldızlı   |
| Çalışma prensibi     | Durarak çalışan  |
| Konstrüksiyon        | Şase paslanmaz , diğer yüzeyler eloksallı alüminyum ve PE malzemelerdir. |
| Kontrol ünitesi      | Beckhoff   |
| Ambalaj              | Plastik,cam,metal  |
| Kapak tipi           | Vidalı ve çakma  |
| Kapatma sistemi      | Servo ile sıkma ,piston ile çakma  |
| Elektrik gereksinimi | 380V, 50Hz, 3 faz  |
| Hava gereksinimi     | 6-8 Bar  |
| Enerji tüketimi      | 6 kW   |
| Hava tüketimi        | 600 lt/dk  |
| Ağırlık              | ~1200 kg   |
| Kapasite             | 50-60 BPM (Hortum uzunluğuna ve şişe çapına bağlıdır)                    |

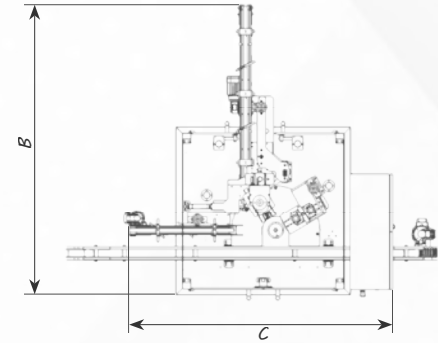
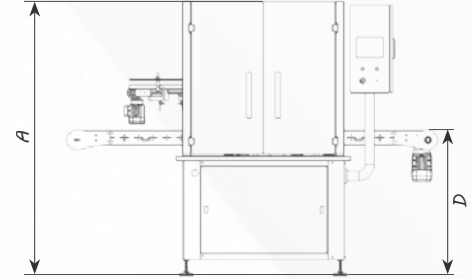




# KAPATMA MAKİNELERİ 5

- Gelişmiş kolay kullanımı Beckhoff PLC kontrol sistemi
- Dokunmatik 7'' veya 15'' operator paneli
- Kapatma makinesi bir çok çeşitli şişenin kapatma işlemi için tasarlanan bir makinedir.
- Kapatma makinesi kullanılan kapak ve şişe tipine göre değişik sağlar.
- Kapaklar istenilen torka sıklığı zaman otomatik olarak durur.
- Standart kapak ölçülerine ve özel kapak ölçülerine göre farklı kalıpları mevcuttur.
- İlaç, gıda, kozmetik ve kimya sektöründe güvenle kullanılabilir.
- Diğer makineleriniz ile kolay şekilde bütünleşme sağlar.
- Şeffaf pleksi koruyucu sayesinde kapı güvenliği.
- Makinenin kolayca temizlenebilir bir şekilde tasarlanmıştır.
- Makine ile ilgili ayarlar volanlar ve numaratorler ile kolayca yapılır
- İş güvenliği ve çevre temizliğini sağlamak için CE normlarında kapalı muhafaza
- Makine üzerinde kullanılan sensörler ( fotosel ) SICK,KEYENCE
- Makine üzerinde kullanılan pnömomatik malzemeler SMC,FESTO
- Makine üzerinde kullanılan tüm redüktörler Bonfiglioli 'dir
- Makine üzerinde kullanılan tüm 304 ve 316 paslanmaz malzemeler lisanslıdır.
- Kısa sürede kolay değişim
- Bakım ve servis kolaylığı

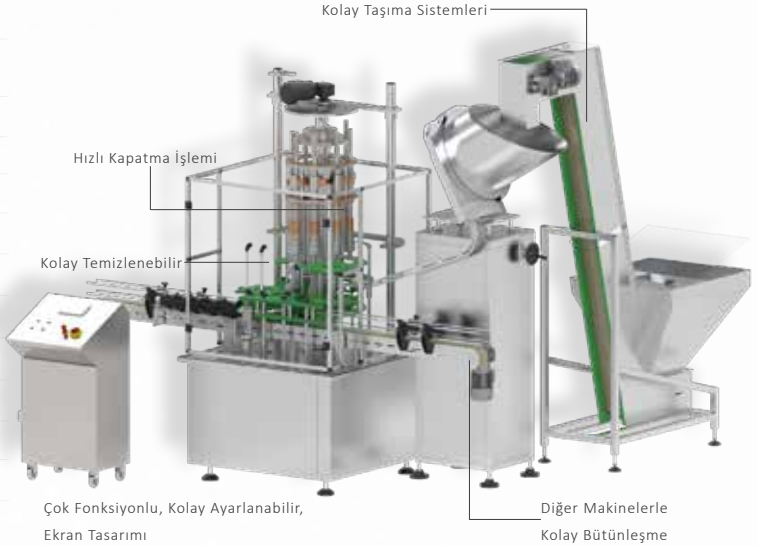
| Model     | A (mm) | B (mm) | C (mm) | D (mm) |
|-----------|--------|--------|--------|--------|
| M-KAP-C02 | 2000   | 2000   | 1900   | 950±50 |



# 5 KAPATMA MAKİNELERİ

## M-KAP-B01 VİDALI DÖNERLİ KAPAK KAPATMA

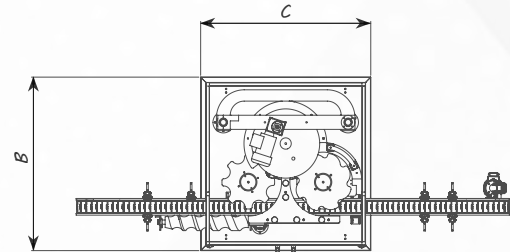
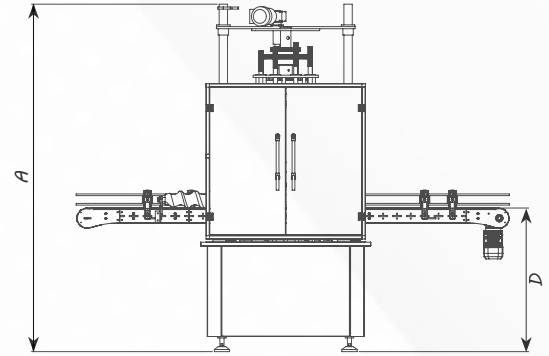
|                      |  |
|----------------------|--|
| Sistem               | Dönerli  |
| Çalışma prensibi     | Durmaksızın çalışan  |
| Konstrüksiyon        | Şase çelik , görünen tüm yüzeyler AISI 304 kalite paslanmaz ve eloksal kaplı alüminyumdur. |
| Kontrol ünitesi      | Omron veya Beckhoff  |
| Ambalaj              | Plastik,cam,metal  |
| Kapak tipi           | Vidalı,sıvama,çakma  |
| Kapatma sistemi      | Manyetik/servo ile sıkma ,piston ile çakma ve alüminyum sıvama                             |
| Elektrik gereksinimi | 380V, 50Hz, 3 faz  |
| Hava gereksinimi     | 6-8 Bar  |
| Enerji tüketimi      | 3 kW   |
| Hava tüketimi        | 600 lt/dk  |
| Ağırlık              | ~1600 kg   |
| Kapasite             | 50-200 BPM arası ambalaja göre değişiklik gösterebilir.                                    |



# KAPATMA MAKİNELERİ 5

- Gelişmiş kolay kullanımı Beckhoff PLC kontrol sistemi
- Dokunmatik 7" veya 15" operator paneli
- Kapatma makinesi bir çok çeşitli şişenin kapatma işlemi için tasarlanan bir makinedir.
- Kapatma makinesi kullanılan kapak ve şişe tipine göre değişik sağlar.
- Kapaklar istenilen torka sıklığı zaman otomatik olarak durur.
- Standart kapak ölçülerine ve özel kapak ölçülerine göre farklı kalıpları mevcuttur.
- İlaç, gıda, kozmetik ve kimya sektöründe güvenle kullanılabilir.
- Diğer makineleriniz ile kolay şekilde bütünleşme sağlar.
- Şeffaf pleksi koruyucu sayesinde kapı güvenliği.
- Makinenin kolayca temizlenebilir bir şekilde tasarlanmıştır.
- Makine ile ilgili ayarlar volanlar ve numaratorler ile kolayca yapılır
- İş güvenliği ve çevre temizliğini sağlamak için CE normlarında kapalı muhafaza
- Makine üzerinde kullanılan sensörler ( fotosel ) SICK,KEYENCE
- Makine üzerinde kullanılan pnömomatik malzemeler SMC,FESTO
- Makine üzerinde kullanılan tüm redüktörler Bonfiglioli 'dir
- Makine üzerinde kullanılan tüm 304 ve 316 paslanmaz malzemeler lisanslıdır.
- Kısa sürede kolay değişim
- Bakım ve servis kolaylığı

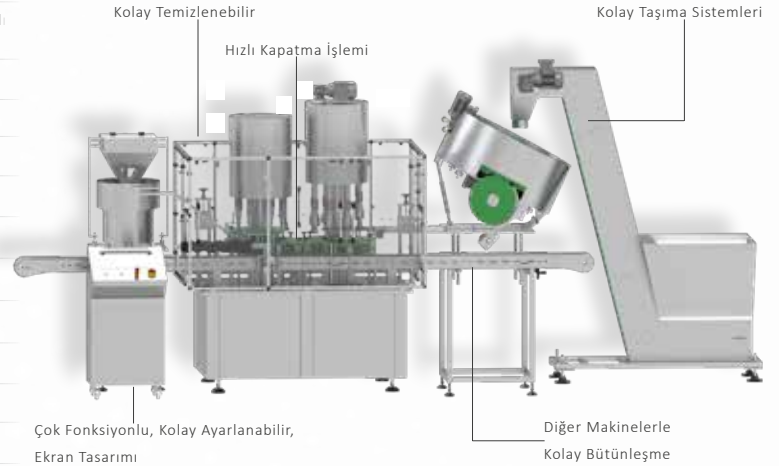
| Model     | A (mm) | B (mm) | C (mm) | D (mm) |
|-----------|--------|--------|--------|--------|
| M-KAP-B01 | 2500   | 1250   | 1250   | 950±50 |



# 5 KAPATMA MAKİNELERİ

## M-KAP-BO2 OTOMATİK DÖNERLİ TİPA ÇAKMA & KAPAK KAPATMA

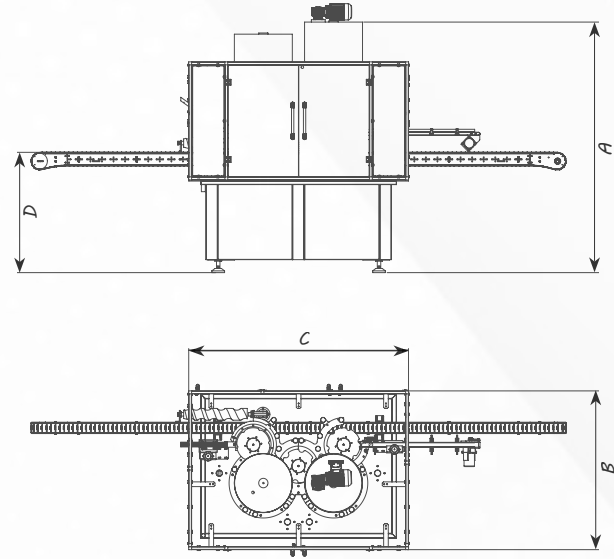
|                      |  |
|----------------------|--|
| Sistem               | Dönerli  |
| Çalışma prensibi     | Durmaksızın çalışan  |
| Konstrüksiyon        | Şase çelik , görünen tüm yüzeyler AISI 304 kalite paslanmaz ve eloksal kaplı alüminyumdur. |
| Kontrol ünitesi      | Beckhoff   |
| Ambalaj              | Plastik,cam,metal  |
| Kapak tipi           | Vidalı,sıvama,çakma  |
| Kapatma sistemi      | Manyetik/servo ile sıkma ,piston ile çakma ve alüminyum sıvama                             |
| Elektrik gereksinimi | 380V, 50Hz, 3 faz  |
| Hava gereksinimi     | 6-8 Bar  |
| Enerji tüketimi      | 3.5 kW   |
| Hava tüketimi        | 600 lt/dk  |
| Ağırlık              | ~1200 kg   |
| Kapasite             | 50-200 BPM arası ambalaja göre değişiklik gösterebilir.                                    |



# KAPATMA MAKİNELERİ 5

- Gelişmiş kolay kullanımı Beckhoff PLC kontrol sistemi
- Dokunmatik 7'' veya 15'' operator paneli
- Kapatma makinesi bir çok çeşitli şişenin kapatma işlemi için tasarlanan bir makinedir.
- Kapatma makinesi kullanılan kapak ve şişe tipine göre değişik sağlar.
- Kapaklar istenilen torka sıkıldığı zaman otomatik olarak durur.
- Standart kapak ölçülerine ve özel kapak ölçülerine göre farklı kalıpları mevcuttur.
- İlaç, gıda, kozmetik ve kimya sektöründe güvenle kullanılabilir.
- Diğer makineleriniz ile kolay şekilde bütünleşme sağlar.
- Şeffaf pleksi koruyucu sayesinde kapı güvenliği.
- Makinenin kolayca temizlenebilir bir şekilde tasarlanmıştır.
- Makine ile ilgili ayarlar volanlar ve numaratorler ile kolayca yapılır
- İş güvenliği ve çevre temizliğini sağlamak için CE normlarında kapalı muhafaza
- Makine üzerinde kullanılan sensörler ( fotosel ) SICK,KEYENCE
- Makine üzerinde kullanılan pnömomatik malzemeler SMC,FESTO
- Makine üzerinde kullanılan tüm redüktörler Bonfiglioli 'dir
- Makine üzerinde kullanılan tüm 304 ve 316 paslanmaz malzemeler lisanslıdır.
- Kısa sürede kolay değişim
- Bakım ve servis kolaylığı

| Model     | A (mm) | B (mm) | C (mm) | D (mm) |
|-----------|--------|--------|--------|--------|
| M-KAP-B02 | 2150   | 1350   | 1900   | 950±50 |



# 5 KAPATMA MAKİNELERİ

## M-KAP-C05 OTOMATİK SPREY KAPAK KOYMA VE SIVAMA

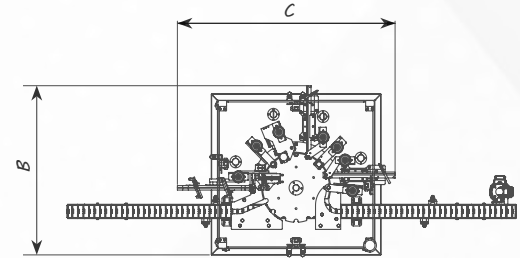
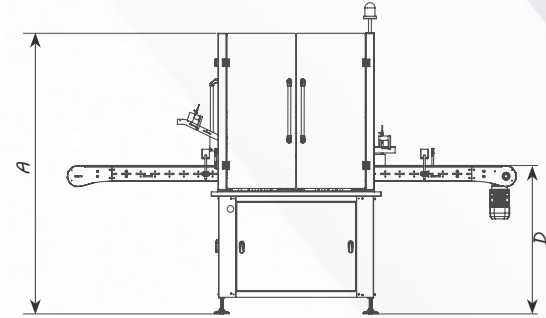
|                      |  |
|----------------------|--|
| Sistem               | Yıldızlı   |
| Çalışma prensibi     | Durarak çalışan  |
| Konstrüksiyon        | Şase paslanmaz , görünen tüm yüzeyler AISI 304 kalite paslanmaz ve eloksal kaplı alüminyumdur. |
| Kontrol ünitesi      | Beckhoff   |
| Ambalaj              | Plastik,cam,metal  |
| Kapak tipi           | Sivama ve çakma  |
| Kapatma sistemi      | Motorlu sivama veya Crimp-on ,piston ile çakma   |
| Elektrik gereksinimi | 380V, 50Hz, 3 faz  |
| Hava gereksinimi     | 6-8 Bar  |
| Enerji tüketimi      | 2.5 kW   |
| Hava tüketimi        | 600 lt/dk  |
| Ağırlık              | ~650 kg  |
| Kapasite             | 50 BPM   |



# KAPATMA MAKİNELERİ 5

- Gelişmiş kolay kullanımı Beckhoff PLC kontrol sistemi
- Dokunmatik 7'' veya 15'' operator paneli
- Müşterinin kapak ve şişesine göre özel dizayn edilen bir makinedir
- Kapatma makinesi kullanılan kapak ve şişe tipine göre değişiklik sağlar.
- Standart kapak ölçülerine ve özel kapak ölçülerine göre farklı kalıpları mevcuttur
- İlaç, gıda, kozmetik ve kimya sektöründe güvenle kullanılabilir
- Diğer makineleriniz ile kolay şekilde bütünleşme sağlar
- Şeffaf pleksi koruyucu sayesinde kapı güvenliği
- Makinenin kolayca temizlenebilir bir şekilde tasarlanmıştır
- Makine ile ilgili ayarlar volanlar ve numaratorler ile kolayca yapılır
- İş güvenliği ve çevre temizliğini sağlamak için CE normlarında kapalı muhafaza
- Makine üzerinde kullanılan sensörler ( fotosel ) SICK,KEYENCE
- Makine üzerinde kullanılan pnömatik malzemeler SMC,FESTO
- Makine üzerinde kullanılan tüm redüktörler Bonfiglioli 'dir
- Makine üzerinde kullanılan tüm 304 ve 316 paslanmaz malzemeler lisanslıdır
- Kısa sürede kolay değişim
- Bakım ve servis kolaylığı

| Model     | A (mm) | B (mm) | C (mm) | D (mm) |
|-----------|--------|--------|--------|--------|
| M-KAP-C05 | 2000   | 1150   | 1500   | 950±50 |



# 5 KAPATMA MAKİNELERİ

## M-KAP-B04 OTOMATİK POMPA-SPREY KAPAK KAPATMA

|                      |  |
|----------------------|--|
| Sistem               | Dönerli  |
| Çalışma prensibi     | Durmaksızın çalışan  |
| Konstrüksiyon        | Şase çelik , görünen tüm yüzeyler AISI 304 kalite paslanmaz ve eloksal kaplı alüminyumdur. |
| Kontrol ünitesi      | Beckhoff   |
| Ambalaj              | Plastik  |
| Kapak tipi           | Vidalı   |
| Kapatma sistemi      | Servo veya Manyetik torklu sıkma   |
| Elektrik gereksinimi | 380V, 50Hz, 3 faz  |
| Hava gereksinimi     | 6-8 Bar  |
| Enerji tüketimi      | 3.5 kW   |
| Hava tüketimi        | 600 lt/dk  |
| Ağırlık              | ~1600kg  |
| Kapasite             | 50-120 BPM hortum boyu ve ambalaj çapına göre değişiklik gösterir                          |

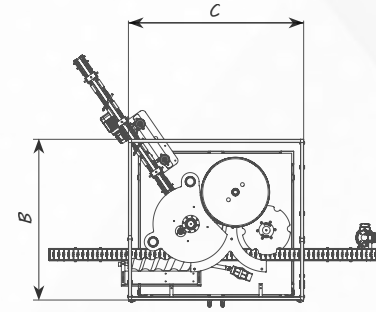
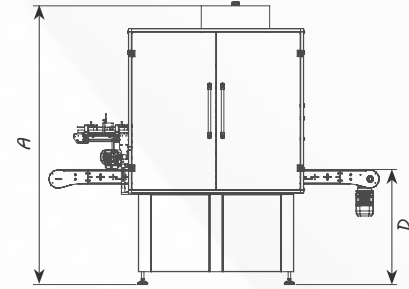




# KAPATMA MAKİNELERİ 5

- Gelişmiş kolay kullanımı Beckhoff PLC kontrol sistemi
- Dokunmatik 7'' veya 15'' operator paneli
- Kapatma makinesi bir çok çeşitli şişenin kapatma işlemi için tasarlanan bir makinedir.
- Kapatma makinesi kullanılan kapak ve şişe tipine göre değişik sağlar.
- Kapaklar istenilen torka sıkıldığı zaman otomatik olarak durur.
- Standart kapak ölçülerine ve özel kapak ölçülerine göre farklı kalıpları mevcuttur.
- İlaç, gıda, kozmetik ve kimya sektöründe güvenle kullanılabilir.
- Diğer makineleriniz ile kolay şekilde bütünleşme sağlar.
- Şeffaf pleksi koruyucu sayesinde kapı güvenliği.
- Makinenin kolayca temizlenebilir bir şekilde tasarlanmıştır.
- Makine ile ilgili ayarlar volanlar ve numaratorler ile kolayca yapılır
- İş güvenliği ve çevre temizliğini sağlamak için CE normlarında kapalı muhafaza
- Makine üzerinde kullanılan sensörler ( fotosel ) SICK,KEYENCE
- Makine üzerinde kullanılan pnömomatik malzemeler SMC,FESTO
- Makine üzerinde kullanılan tüm redüktörler Bonfiglioli 'dir
- Makine üzerinde Kullanılan tüm 304 ve 316 paslanmaz malzemeler lisanslıdır.
- Kısa sürede kolay değişim
- Bakım ve servis kolaylığı

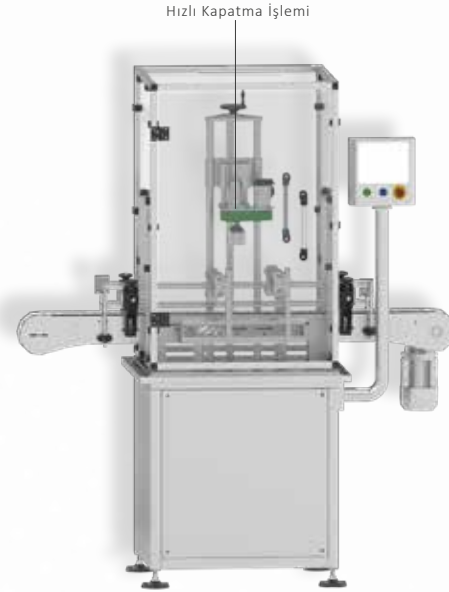
| Model     | A (mm) | B (mm) | C (mm) | D (mm) |
|-----------|--------|--------|--------|--------|
| M-KAP-B04 | 2200   | 1250   | 1400   | 950±50 |



# 5 KAPATMA MAKİNELERİ

## M-KAP-A03 YARI OTOMATİK SERVOLU TEK TORK KAFALI KAPAK KAPATMA

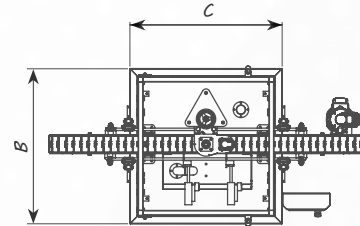
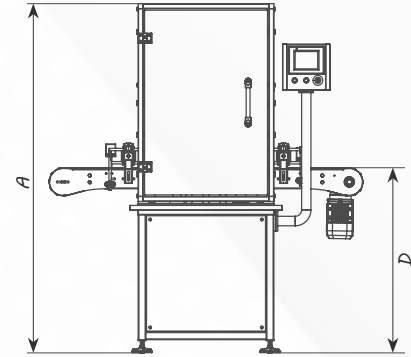
|                      |  |
|----------------------|--|
| Sistem               | Lineer   |
| Çalışma prensibi     | Durarak çalışan  |
| Konstrüksiyon        | Şase paslanmaz , görünen tüm yüzeyler AISI 304 kalite paslanmaz ve eloksal kaplı alüminyumdur. |
| Kontrol ünitesi      | Omron  |
| Ambalaj              | Plastik,cam,metal  |
| Kapak tipi           | Vidalı,çakma   |
| Kapatma sistemi      | Servo veya hava motoru ile sikma ,piston ile çakma   |
| Elektrik gereksinimi | 380V, 50Hz, 3 faz  |
| Hava gereksinimi     | 6-8 Bar  |
| Enerji tüketimi      | 1 kW   |
| Hava tüketimi        | 300 lt/dk  |
| Ağırlık              | ~225 kg  |
| Kapasite             | 50 BPM ambalaja göre değişiklik gösterebilir.  |



# KAPATMA MAKİNELERİ 5

- Gelişmiş kolay kullanımı Omron/Beckhoff PLC kontrol sistemi
- Dokunmatik Omron/Beckhoff marka 5/7" operator paneli
- Kapatma makinesi bir çok çeşitli şişenin kapatma işlemi için tasarlanan bir makinedir.
- Kapatma makinesi kullanılan kapak ve şişe tipine göre değişiklik sağlar.
- Kapaklar istenilen torka sıklığı zaman otomatik olarak durur.
- Standart kapak ölçülerine ve özel kapak ölçülerine göre farklı kalıpları mevcuttur.
- İlaç, gıda, kozmetik ve kimya sektöründe güvenle kullanılabilir.
- Diğer makineleriniz ile kolay şekilde bütünleşme sağlar.
- Şeffaf pleksi koruyucu sayesinde kapı güvenliği.
- Makinenin kolayca temizlenebilir bir şekilde tasarlanmıştır.
- Makine ile ilgili ayarlar volanlar ve numaratorler ile kolayca yapılır
- İş güvenliği ve çevre temizliğini sağlamak için CE normlarında kapalı muhafaza
- Makine üzerinde kullanılan sensörler ( fotosel ) SICK,KEYENCE
- Makine üzerinde kullanılan pnömomatik malzemeler SMC,FESTO
- Makine üzerinde kullanılan tüm redüktörler Bonfiglioli 'dir
- Makine üzerinde kullanılan tüm 304 ve 316 paslanmaz malzemeler lisanslıdır.
- Kısa sürede kolay değişim
- Bakım ve servis kolaylığı

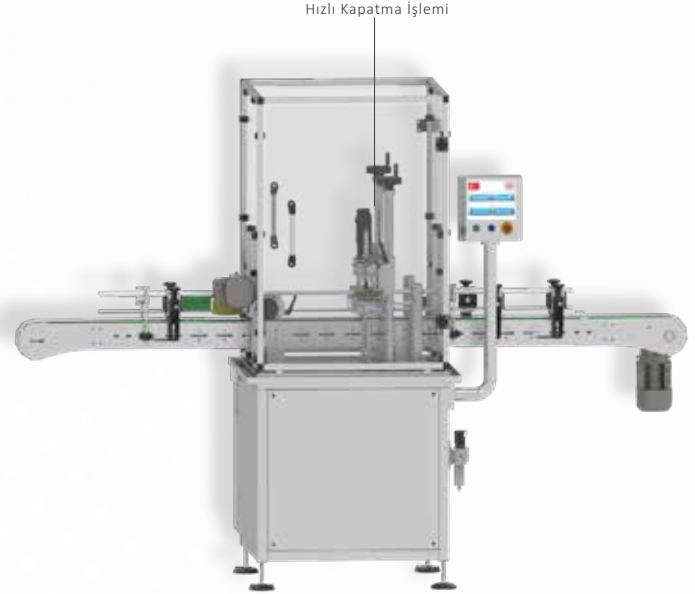
| Model     | A (mm) | B (mm) | C (mm) | D (mm) |
|-----------|--------|--------|--------|--------|
| M-KAP-A03 | 1800   | 800    | 800    | 950±50 |



# 5 KAPATMA MAKİNELERİ

## M-KAP-A01 YARI OTOMATİK SERVOLU KAPAK KAPATMA

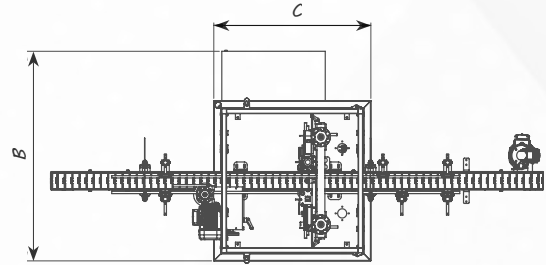
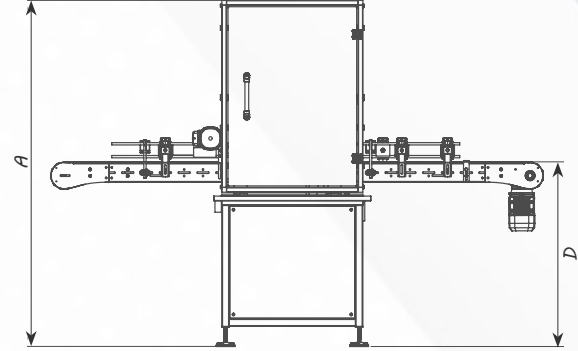
|                      |  |
|----------------------|--|
| Sistem               | Lineer   |
| Çalışma prensibi     | Durarak çalışan  |
| Konstrüksiyon        | Şase paslanmaz , görünen tüm yüzeyler AISI 304 kalite paslanmaz ve eloksal kaplı alüminyumdur. |
| Kontrol ünitesi      | Omron  |
| Ambalaj              | Plastik,cam,metal  |
| Kapak tipi           | Vidalı   |
| Kapatma sistemi      | Servo ile sıkma  |
| Elektrik gereksinimi | 380V, 50Hz, 3 faz  |
| Hava gereksinimi     | 6-8 Bar  |
| Enerji tüketimi      | 1,5 kW   |
| Hava tüketimi        | 300 lt/dk  |
| Ağırlık              | ~250 kg  |
| Kapasite             | 50 BPM ambalaja göre değişiklik gösterebilir.  |



# KAPATMA MAKİNELERİ 5

- Gelişmiş kolay kullanımı Omron/Beckhoff PLC kontrol sistemi
- Dokunmatik Omron/Beckhoff marka 5/7" operator paneli
- Kapatma makinesi bir çok çeşitli şişenin kapatma işlemi için tasarlanan bir makinedir.
- Kapatma makinesi kullanılan kapak ve şişe tipine göre değişiklik sağlar.
- Kapaklar istenilen torka sıkıldığı zaman otomatik olarak durur.
- Standart kapak ölçülerine ve özel kapak ölçülerine göre farklı kalıpları mevcuttur.
- İlaç, gıda, kozmetik ve kimya sektöründe güvenle kullanılabilir.
- Diğer makineleriniz ile kolay şekilde bütünleşme sağlar.
- Şeffaf pleksi koruyucu sayesinde kapı güvenliği.
- Makinenin kolayca temizlenebilir bir şekilde tasarlanmıştır.
- Makine ile ilgili ayarlar volanlar ve numaratorler ile kolayca yapılır
- İş güvenliği ve çevre temizliğini sağlamak için CE normlarında kapalı muhafaza
- Makine üzerinde kullanılan sensörler ( fotosel ) SICK,KEYENCE
- Makine üzerinde kullanılan pnömomatik malzemeler SMC,FESTO
- Makine üzerinde kullanılan tüm redüktörler Bonfiglioli 'dir
- Makine üzerinde kullanılan tüm 304 ve 316 paslanmaz malzemeler lisanslıdır.
- Kısa sürede kolay değişim
- Bakım ve servis kolaylığı

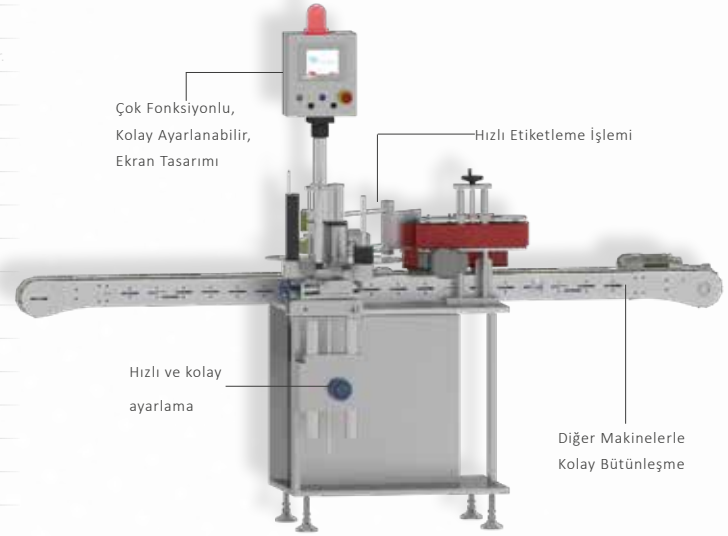
| Model     | A (mm) | B (mm) | C (mm) | D (mm) |
|-----------|--------|--------|--------|--------|
| M-KAP-A01 | 1800   | 1100   | 850    | 950±50 |



# 6 ETİKET MAKİNELERİ

## M-ETK-A01 YUVARLAK YÜZEY ETİKET

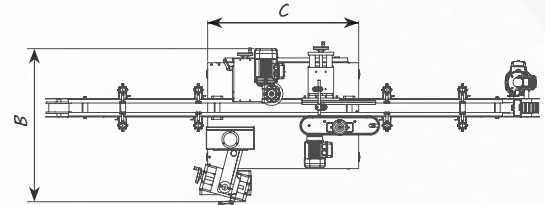
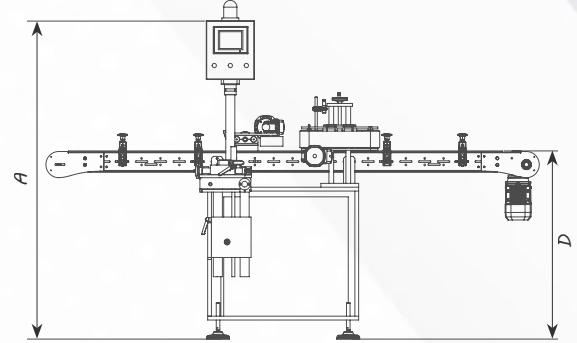
|                      |   |
|----------------------|---|
| Sistem               | Lineer  |
| Çalışma prensibi     | Durmaksızın çalışan   |
| Konstrüksiyon        | Şase boyalı alüminyum , diğer yüzeyler eloksal kaplı alüminyum malzemelerdir. |
| Kontrol ünitesi      | Omron veya Beckhoff   |
| Ambalaj              | Plastik,cam,metal   |
| Ambalaj Çapı         | 20-130mm  |
| Modül hızı           | 30m/dk Servo motorlu  |
| Etiket tipi          | Kendinden yapışkanlı(sticker)   |
| Etiket yüksekliği    | 20mm-150mm / 20mm-230mm (makine üzerinde tek seçenek mevcuttur)               |
| Rulo iç çapı         | 74mm  |
| Rulo dış çapı        | 300mm   |
| Elektrik gereksinimi | 220V, 50Hz, monofaze  |
| Hava gereksinimi     | 6-8 Bar   |
| Enerji tüketimi      | 1.5 kW  |
| Hava tüketimi        | 300 lt/dk(gerekli olması durumunda)   |
| Ağırlık              | ~250 kg   |
| Kapasite             | Ambalaj çapı ve etiket uzunluğuna göre değişiklik göstermektedir.             |



# ETİKET MAKİNELERİ 6

- Gelişmiş kolay kullanımı Omron/Beckhoff PLC kontrol sistemi
- Dokunmatik Omron/Beckhoff marka 5/7" operator paneli
- Alüminyum Yapı
- X-Y-Z eksenli (üç yönlü) ayarlanabilen etiketleme modülü
- Offset ayarı ile ekrandan ayarlanabilir start fotoseli
- Ambalaja uygun fotosel seçimi
- Etikete uygun fotosel seçimi
- Etiket offset ile etiket çıkıntısı ayarlama
- Yüksek hızlara uygun geri sarma sistemi
- Minimum etiket kayma ( $\pm 1\text{mm}$ )
- Makine üzerinde kullanılan sensörler ( fotosel ) SICK,KEYENCE
- Makine üzerinde kullanılan pnömatik malzemeler SMC,FESTO
- Makine üzerinde kullanılan tüm redüktörler Bonfiglioli 'dir.
- Kısa sürede kolay değişim
- Bakım ve servis kolaylığı

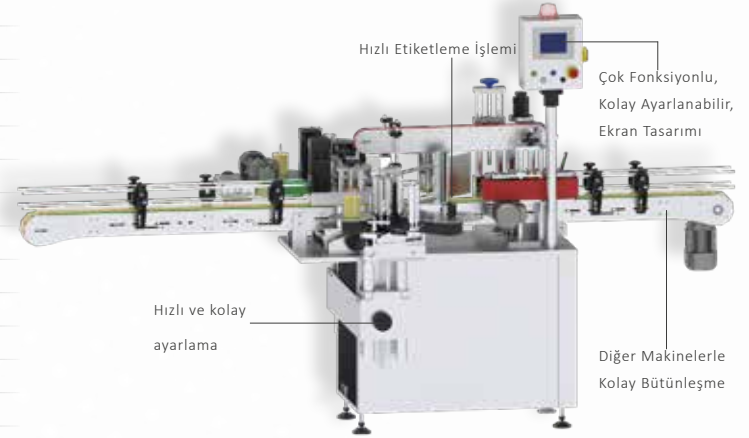
| Model     | A (mm) | B (mm) | C (mm) | D (mm) |
|-----------|--------|--------|--------|--------|
| M-ETK-A01 | 1700   | 800    | 800    | 950±50 |



# 6 ETİKET MAKİNELERİ

## M-ETK-A02 ÇİFT TARAFLI & YUVARLAK YÜZEY ETİKET

|                      |   |
|----------------------|---|
| Sistem               | Lineer  |
| Çalışma prensibi     | Durmaksızın çalışan   |
| Konstrüksiyon        | Şase boyalı alüminyum , diğer yüzeyler eloksal kaplı alüminyum malzemelerdir. |
| Kontrol ünitesi      | Omron veya Beckhoff   |
| Ambalaj              | Plastik,cam,metal   |
| Ambalaj Çapı         | 20-130mm  |
| Modül hızı           | 30m/dk Servo motorlu  |
| Etiket tipi          | Kendinden yapışkanlı(sticker)   |
| Etiket yüksekliği    | 20mm-150mm / 20mm-230mm (makine üzerinde tek seçenek mevcuttur)               |
| Rulo iç çapı         | 74mm  |
| Rulo dış çapı        | 300mm   |
| Elektrik gereksinimi | 220V, 50Hz, monofaze  |
| Hava gereksinimi     | 6-8 Bar   |
| Enerji tüketimi      | 3 kW  |
| Hava tüketimi        | 300 lt/dk(gerekli olması durumunda)   |
| Ağırlık              | ~350 kg   |
| Kapasite             | Ambalaj çapı ve etiket uzunluğuna göre değişiklik göstermektedir.             |

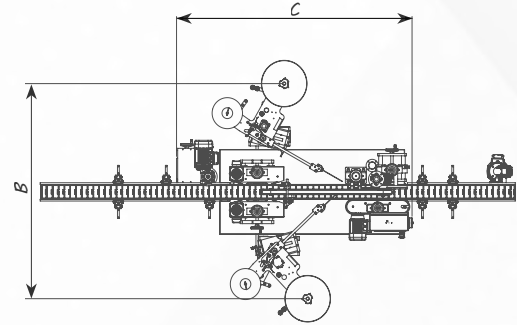
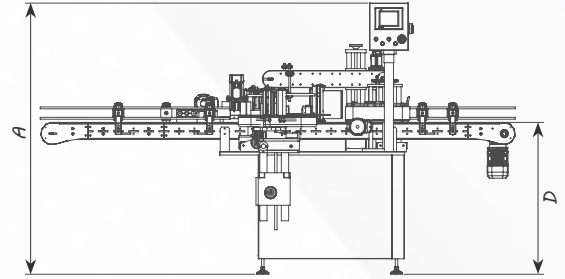




# ETİKET MAKİNELERİ 6

- Gelişmiş kolay kullanımı Omron/Beckhoff PLC kontrol sistemi
- Dokunmatik Omron/Beckhoff marka 5/7" operator paneli
- Alüminyum Yapı
- X-Y-Z eksenli (üç yönlü) ayarlanabilen etiketleme modülü
- Offset ayarı ile ekrandan ayarlanabilir start fotoseli
- Ambalaja uygun fotosel seçimi
- Etikete uygun fotosel seçimi
- Etiket offset ile etiket çıkıntısı ayarlama
- Yüksek hızlara uygun geri sarma sistemi
- Minimum etiket kayma ( $\pm 1\text{mm}$ )
- Makine üzerinde kullanılan sensörler ( fotosel ) SICK,KEYENCE
- Makine üzerinde kullanılan pnömatik malzemeler SMC,FESTO
- Makine üzerinde kullanılan tüm redüktörler Bonfiglioli 'dir.
- Kısa sürede kolay değişim
- Bakım ve servis kolaylığı

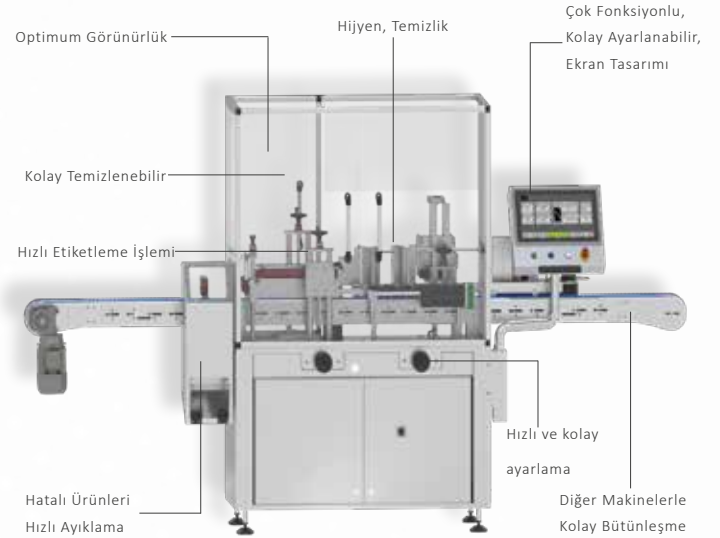
| Model     | A (mm) | B (mm) | C (mm) | D (mm) |
|-----------|--------|--------|--------|--------|
| M-ETK-A02 | 1800   | 1400   | 1600   | 950±50 |



# 6 ETİKET MAKİNELERİ

## M-ETK-B03 YÜKSEK KAPASİTE YUVARLAK YÜZEY ETİKET

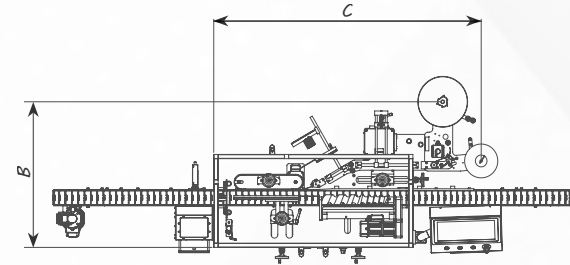
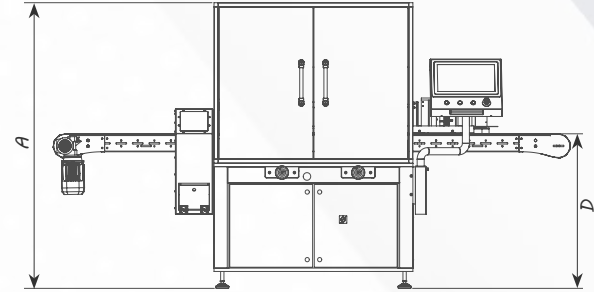
|                      |   |
|----------------------|---|
| Sistem               | Lineer  |
| Çalışma prensibi     | Durmaksızın çalışan   |
| Konstrüksiyon        | Şase boyalı alüminyum , diğer yüzeyler eloksal kaplı alüminyum malzemelerdir.   |
| Kontrol ünitesi      | Beckhoff  |
| Ambalaj              | Plastik,cam,metal   |
| Ambalaj Çapı         | 16-100mm  |
| Modül hızı           | 50m/dk Servo Motorlu  |
| Etiket tipi          | Kendinden yapışkanlı(sticker)   |
| Etiket yüksekliği    | 20mm-150mm / 20mm-230mm (makine üzerinde tek seçenek mevcuttur)                 |
| Rulo iç çapı         | 74mm  |
| Rulo dış çapı        | 300mm   |
| Elektrik gereksinimi | 220V, 50Hz, monofaze  |
| Hava gereksinimi     | 6-8 Bar   |
| Enerji tüketimi      | 2 kW  |
| Hava tüketimi        | 300 lt/dk   |
| Ağırlık              | ~400 kg   |
| Kapasite             | 150 BPM (16mm)Ambalaj çapı ve etiket uzunluğuna göre değişiklik göstermektedir. |



# ETİKET MAKİNELERİ 6

- Gelişmiş kolay kullanımı Beckhoff PLC kontrol sistemi
- Dokunmatik 15'' operator paneli
- OCT tek kablolu servo motorlar
- Giriş dolu, çıkış dolu ve makinedeki tüm sensörleri bir hata olduğunda ekranda raporlama
- Servo motor ısıları ve güçlerini ekranda raporlama
- OP Sistemi Yanlış ayardan dolayı aşırı güç koruma
- CFR 21 PART 11 Gereklilikleri (Opsiyonel)
- Audit trail ,Data integrity (Opsiyonel)
- Analog kartlar sayesinde tüm kontroller ekran üzerinden
- Alüminyum Yapı
- X-Y-Z eksenli (üç yönlü) ayarlanabilen etiketleme modülü
- Offset ayarı ile ekrandan ayarlanabilir start fotoseli
- Ambalaja uygun fotosel seçimi
- Etikete uygun fotosel seçimi
- Etiket offset ile etiket çıkıntısı ayarlama
- Yüksek hızlara uygun geri sarma sistemi
- Minimum etiket kayma ( $\pm 1\text{mm}$ )
- Otomatik etiket boyu tanıma ve hataları otomatik düzeltme
- Makine üzerinde kullanılan sensörler ( fotosel ) SICK,KYENCE
- Makine üzerinde kullanılan pnömötik malzemeler SMC,FESTO
- Makine üzerinde kullanılan tüm redüktörler Bonfiglioli 'dir.
- Kısa sürede kolay değişim
- Bakım ve servis kolaylığı

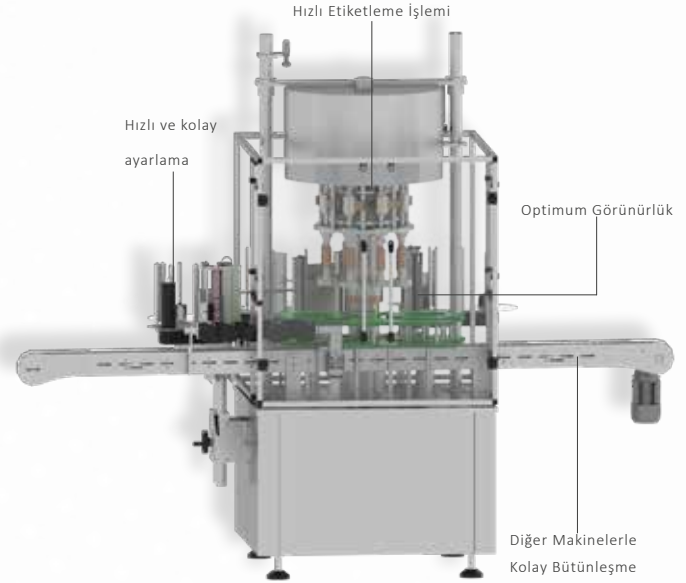
| Model     | A (mm) | B (mm) | C (mm) | D (mm) |
|-----------|--------|--------|--------|--------|
| M-ETK-B03 | 1700   | 1000   | 1900   | 950±50 |



# 6 ETİKET MAKİNELERİ

## M-ETK-D01 DÖNERLİ ETİKETLEME

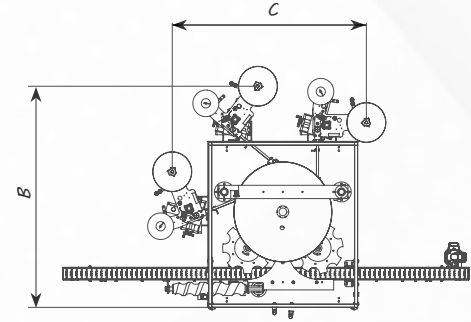
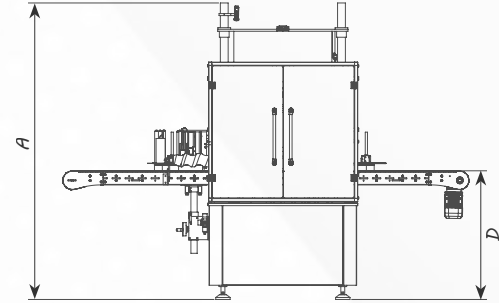
|                      |  |
|----------------------|--|
| Sistem               | Dönerli  |
| Çalışma prensibi     | Durmaksızın çalışan  |
| Konstrüksiyon        | Şase çelik , görünen tüm yüzeyler AISI 304 kalite paslanmaz ve eloksal kaplı alüminyumdur. |
| Kontrol ünitesi      | Beckhoff   |
| Ambalaj              | Plastik,cam,metal  |
| Ambalaj Çapı         | *Müşterinin talebine göre dizayn edilmektedir.   |
| Modül hızı           | 50m/dk Servo Motorlu   |
| Etiket tipi          | Kendinden yapışkanlı(sticker)  |
| Etiket yüksekliği    | 20mm-150mm / 20mm-230mm (makine üzerinde tek seçenek mevcuttur)                            |
| Rulo iç çapı         | 74mm   |
| Rulo dış çapı        | 300mm  |
| Elektrik gereksinimi | 380V, 50Hz, 3 faz  |
| Hava gereksinimi     | 6-8 Bar  |
| Enerji tüketimi      | 6,5 kW   |
| Hava tüketimi        | 300 lt/dk  |
| Ağırlık              | ~1300 kg   |
| Kapasite             | Ambalaj çapı ve etiket uzunluğuna göre değişiklik göstermektedir.                          |



# ETİKET MAKİNELERİ 6

- Gelişmiş kolay kullanımı Beckhoff PLC kontrol sistemi
- Dokunmatik 15'' operator paneli
- OCT Tek kablolu servo Motorlar
- Giriş dolu, çıkış dolu ve makinedeki tüm sensörleri bir hata olduğunda ekranda raporlama
- Servo motor ısıları ve güçlerini ekranda raporlama
- OP Sistemi Yanlış ayardan dolayı aşırı güç koruma
- Kamera ile pozisyon belirleme ve etiketi istenilen kordinatlara yapıştırma
- 5 adet modül kullanabilme , non-stop kullanıma uygun alt yapı
- Analog kartlar sayesinde tüm Kontroller Ekran Üzerinden
- Alüminyum Yapı
- X-Y-Z eksenli (üç yönlü) ayarlanabilen etiketleme modülü
- Offset ayarı ile ekrandan ayarlanabilir start fotoseli
- Ambalaja uygun fotosel seçimi
- Etikete uygun fotosel seçimi
- Etiket offset ayarı ile etiket çıkıntısı ayarlama
- Yüksek hızlara uygun geri sarma sistemi
- Minimum etiket kayma ( $\pm 1$ mm)
- Otomatik etiket boyu tanıma ve hataları otomatik düzeltme
- Makine üzerinde kullanılan sensörler ( fotosel ) SICK,KYENCE
- Makine üzerinde kullanılan pnömomatik malzemeler SMC,FESTO
- Makine üzerinde kullanılan tüm redüktörler Bonfiglioli 'dir.
- Kısa sürede kolay değişim
- Bakım ve servis kolaylığı

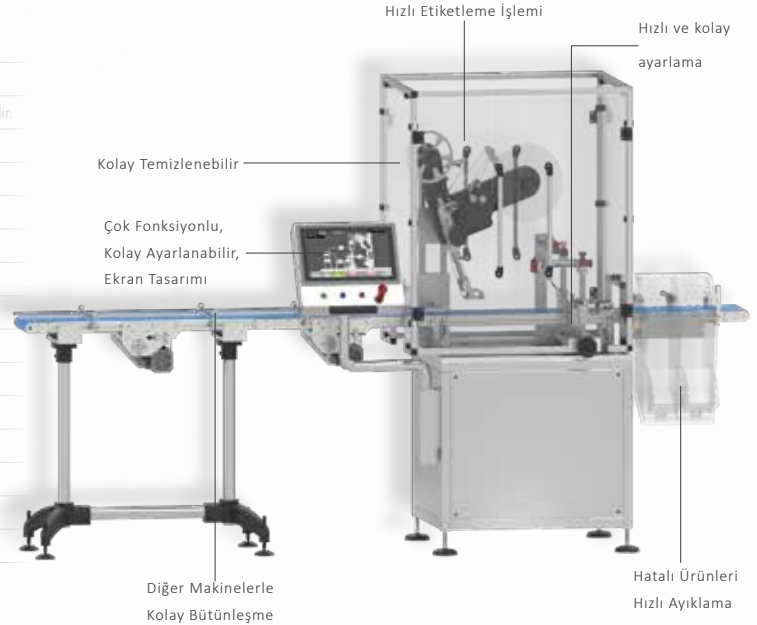
| Model     | A (mm) | B (mm) | C (mm) | D (mm)       |
|-----------|--------|--------|--------|--------------|
| M-ETK-D01 | 2300   | 1700   | 1500   | 950 $\pm$ 50 |



# 6 ETİKET MAKİNELERİ

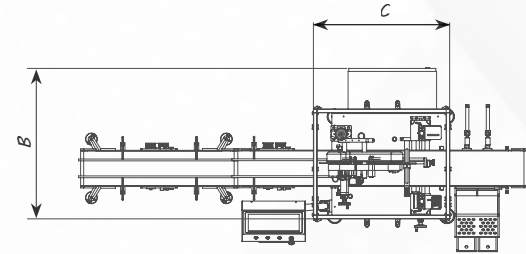
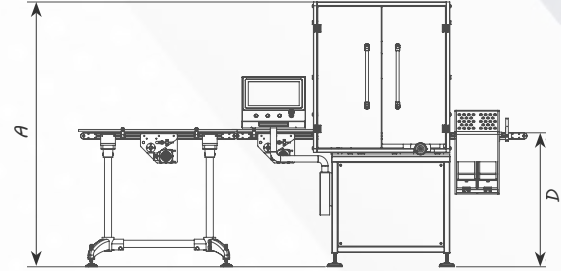
## M-ETK-B05 ÜSTTEN ETİKETLEME

|                      |   |
|----------------------|---|
| Sistem               | Lineer  |
| Çalışma prensibi     | Durmaksızın çalışan   |
| Konstrüksiyon        | Şase boyalı alüminyum , diğer yüzeyler eloksallı alüminyum malzemelerdir. |
| Kontrol ünitesi      | Beckhoff  |
| Ambalaj              | Karton kutu,pastik,cam,metal  |
| Modül hızı           | 50m/dk Servo Motorlu  |
| Etiket tipi          | Kendinden yapışkanlı(sticker)   |
| Etiket yüksekliği    | 20mm-150mm / 20mm-230mm (makine üzerinde tek seçenek mevcuttur)           |
| Rulo iç çapı         | 74mm  |
| Rulo dış çapı        | 300mm   |
| Elektrik gereksinimi | 220V, 50Hz, monofaze  |
| Hava gereksinimi     | 6-8 Bar   |
| Enerji tüketimi      | 2 kW  |
| Hava tüketimi        | 300 lt/dk   |
| Ağırlık              | ~300 kg   |
| Kapasite             | 50-150 BPM arası etiket ve ambalaja bağlı değişiklik gösterebilir.        |



# ETİKET MAKİNELERİ 6

- Gelişmiş kolay kullanımı Beckhoff PLC kontrol sistemi
- Dokunmatik 15'' operator paneli
- OCT Tek kablolu servo Motorlar
- Giriş Dolu, Çıkış Dolu ve makinedeki tüm sensörleri bir hata olduğunda ekranda raporlama
- Servo motor ısıları ve güçlerini ekranda raporlama
- OP Sistemi Yanlış ayardan dolayı aşırı güç koruma
- CFR 21 PART 11 Gereklilikleri (Opsiyonel)
- Audit trail ,Data integrity(Opsiyonel)
- Analog kartlar sayesinde tüm Kontroller Ekran Üzerinden
- Alüminyum Yapı
- X-Y-Z eksenli (üç yönlü) ayarlanabilen etiketleme modülü
- Offset ayarı ile ekrandan ayarlanabilir start fotoseli
- Ambalaja uygun fotosel seçimi
- Etikete uygun fotosel seçimi
- Etiket offset ile etiket çıkıntısı ayarlama
- Yüksek hızlara uygun geri sarma sistemi
- Minimum etiket kayma ( $\pm 1$ mm)
- Otomatik etiket boyu tanıma ve hataları otomatik düzeltme
- Makine üzerinde kullanılan sensörler ( fotosel ) SICK,KYENCE
- Makine üzerinde kullanılan pnömomatik malzemeler SMC,FESTO
- Makine üzerinde kullanılan tüm redüktörler Bonfiglioli 'dir.
- Kısa sürede kolay değişim
- Bakım ve servis kolaylığı

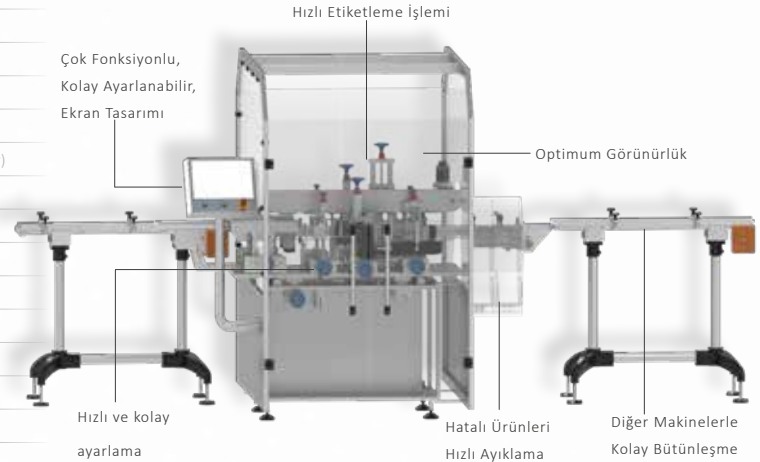


| Model     | A (mm) | B (mm) | C (mm) | D (mm) |
|-----------|--------|--------|--------|--------|
| M-ETK-B05 | 1800   | 1000   | 1000   | 950±50 |

# 6 ETİKET MAKİNELERİ

## M-ETK-C03 YÜKSEK HIZLI KUTU ETİKETLEME

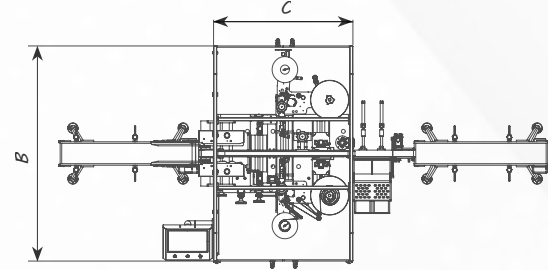
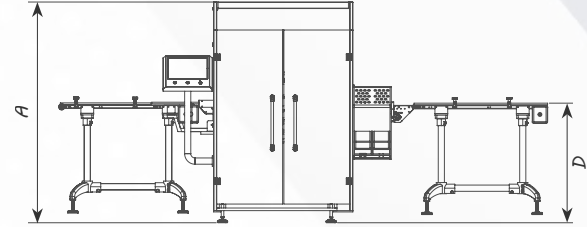
|                      |   |
|----------------------|---|
| Sistem               | Lineer  |
| Çalışma prensibi     | Durmaksızın çalışan   |
| Konstrüksiyon        | Şase boyalı alüminyum , diğer yüzeyler eloksallı alüminyum malzemelerdir. |
| Kontrol ünitesi      | Beckhoff  |
| Ambalaj              | Karton kutu   |
| Modül hızı           | 50m/dk Servo Motorlu  |
| Etiket tipi          | Kendinden yapışkanlı(sticker)   |
| Etiket yüksekliği    | 20mm-150mm / 20mm-230mm (makine üzerinde tek seçenek mevcuttur)           |
| Rulo iç çapı         | 74mm  |
| Rulo dış çapı        | 300mm   |
| Elektrik gereksinimi | 380V, 50Hz, 3 faz   |
| Hava gereksinimi     | 6-8 Bar   |
| Enerji tüketimi      | 3.5 kW  |
| Hava tüketimi        | 300 lt/dk   |
| Ağırlık              | ~450 kg   |
| Kapasite             | 400 BPM etiket ve ambalaja bağlı değişiklik gösterebilir.                 |





# ETİKET MAKİNELERİ 6

- Gelişmiş kolay kullanımı Beckhoff PLC kontrol sistemi
- Dokunmatik 15'' operator paneli
- OCT Tek kablolu servo Motorlar
- Giriş Dolu, Çıkış Dolu ve makinedeki tüm sensörleri bir hata olduğunda ekranda raporlama
- Servo motor ısıları ve güçlerini ekranda raporlama
- OP Sistemi Yanlış ayardan dolayı aşırı güç koruma
- CFR 21 PART 11 Gereklilikleri (Opsiyonel)
- Audit trail ,Data integrity(Opsiyonel)
- Analog kartlar sayesinde tüm Kontroller Ekran Üzerinden
- Alüminyum Yapı
- X-Y-Z eksenli (üç yönlü) ayarlanabilen etiketleme modülü
- Offset ayarı ile ekrandan ayarlanabilir start fotoseli
- Ambalaja uygun fotosel seçimi
- Etikete uygun fotosel seçimi
- Etiket offset ile etiket çıkıntısı ayarlama
- Yüksek hızlara uygun geri sarma sistemi
- Minimum etiket kayma ( $\pm 1$ mm)
- Otomatik etiket boyu tanıma ve hataları otomatik düzeltme
- Makine üzerinde kullanılan sensörler ( fotosel ) SICK,KYENCE
- Makine üzerinde kullanılan pnömomatik malzemeler SMC,FESTO
- Makine üzerinde kullanılan tüm redüktörler Bonfiglioli 'dir.
- Kısa sürede kolay değişim
- Bakım ve servis kolaylığı

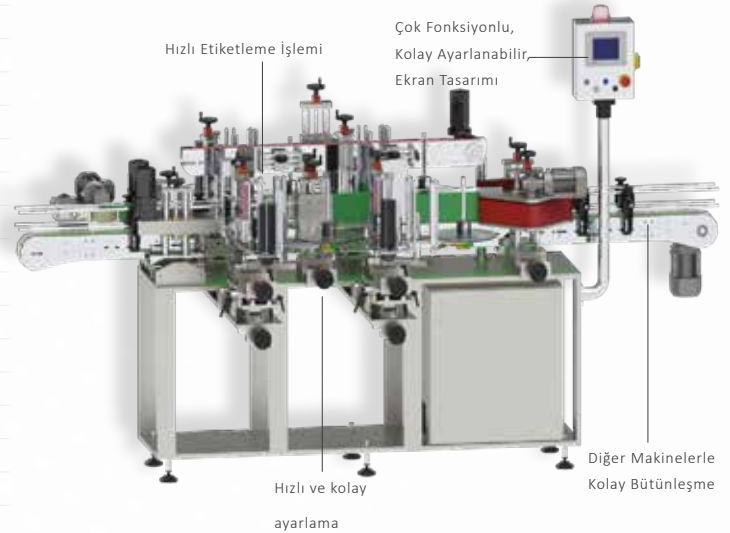


| Model     | A (mm) | B (mm) | C (mm) | D (mm) |
|-----------|--------|--------|--------|--------|
| M-ETK-C03 | 1750   | 1700   | 1100   | 950±50 |

# 6 ETİKET MAKİNELERİ

## M-ETK-A04 OTOMATİK LİNEER ÇİFT TARAFLI & YUVARLAK YÜZEY SELF ETİKETLEME (NON-STOP)

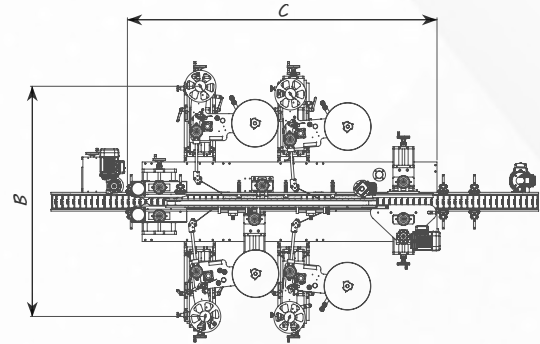
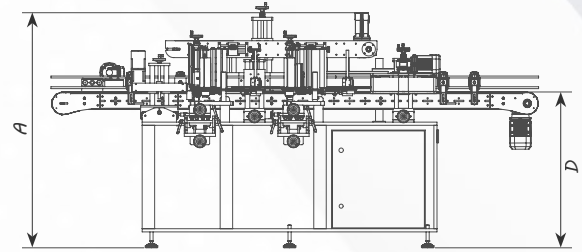
|                      |   |
|----------------------|---|
| Sistem               | Lineer  |
| Çalışma prensibi     | Durmaksızın çalışan   |
| Konstrüksiyon        | Şase boyalı alüminyum , diğer yüzeyler eloksal kaplı alüminyum malzemelerdir. |
| Kontrol ünitesi      | Beckhoff  |
| Ambalaj              | Plastik,cam,metal   |
| Ambalaj Çapı         | 20-130 mm   |
| Modül hızı           | 50m/dk Servo Motorlu  |
| Etiket tipi          | Kendinden yapışkanlı(sticker)   |
| Etiket yüksekliği    | 20mm-150mm / 20mm-230mm (makine üzerinde tek seçenek mevcuttur)               |
| Rulo iç çapı         | 74mm  |
| Rulo dış çapı        | 300mm   |
| Elektrik gereksinimi | 220V, 50Hz, monofaze  |
| Hava gereksinimi     | 6-8 Bar   |
| Enerji tüketimi      | 6 kW  |
| Hava tüketimi        | 200 lt/dk   |
| Ağırlık              | ~550 kg   |
| Kapasite             | 120 BPM (Ambalaj çapı ve etiket uzunluğuna göre değişiklik göstermektedir).   |



# ETİKET MAKİNELERİ 6

- Gelişmiş kolay kullanımı Beckhoff PLC kontrol sistemi
- Dokunmatik 7'' veya 15'' operator paneli
- OCT Tek kablolu servo Motorlar
- Giriş Dolu, Çıkış Dolu ve makinedeki tüm sensörleri bir hata olduğunda ekranda raporlama
- Servo motor ısıları ve güçlerini ekranda raporlama
- OP Sistemi Yanlış ayardan dolayı aşırı güç koruma
- CFR 21 PART 11 Gereklilikleri (Opsiyonel)
- Audit trail ,Data integrity(Opsiyonel)
- Analog kartlar sayesinde tüm Kontroller Ekran Üzerinden
- Alüminyum Yapı
- X-Y-Z eksenli (üç yönlü) ayarlanabilen etiketleme modülü
- Offset ayarı ile ekrandan ayarlanabilir start fotoseli
- Ambalaja uygun fotosel seçimi
- Etikete uygun fotosel seçimi
- Etiket offset ile etiket çıkıntısı ayarlama
- Yüksek hızlara uygun geri sarma sistemi
- Minimum etiket kayma ( $\pm 1$ mm)
- Otomatik etiket boyu tanıma ve hataları otomatik düzeltme
- Makine üzerinde kullanılan sensörler ( fotosel ) SICK,KYENCE
- Makine üzerinde kullanılan pnömomatik malzemeler SMC,FESTO
- Makine üzerinde kullanılan tüm redüktörler Bonfiglioli 'dir..
- Kısa sürede kolay değişim
- Bakım ve servis kolaylığı

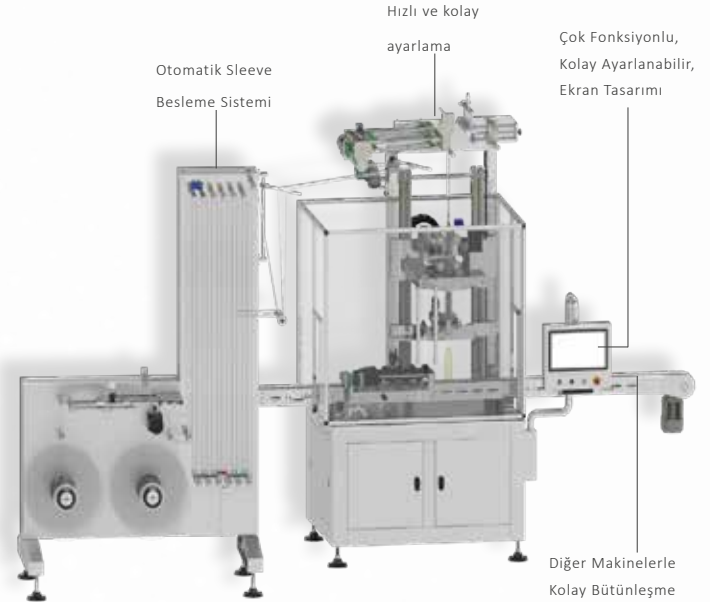
| Model     | A (mm) | B (mm) | C (mm) | D (mm)       |
|-----------|--------|--------|--------|--------------|
| M-ETK-A04 | 1500   | 1500   | 2000   | 950 $\pm$ 50 |



# 7 BODY SLEEVE MAKİNELERİ

## M-SLV-A02 YÜKSEK KAPASİTE BECKHOFF BODY SLEEVE

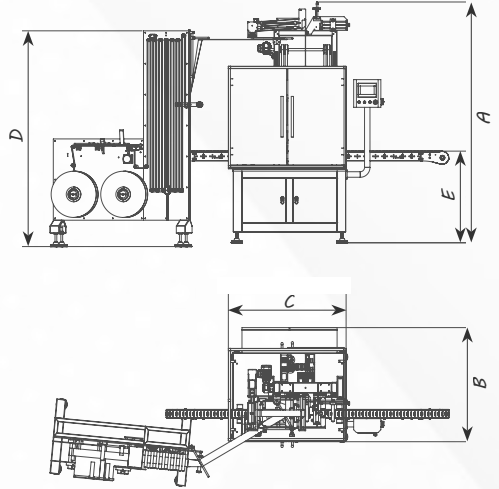
|                      |  |
|----------------------|--|
| Sistem               | Lineer   |
| Çalışma Prensipleri  | Durmaksızın  |
| Konstrüksiyon        | Şase çelik , görünen tüm yüzeyler AISI 304 kalite paslanmaz ve eloksallı kaplı alüminyumdur. |
| Kontrol ünitesi      | Beckhoff   |
| Ambalaj              | Cam, Plastik, Metal  |
| Ambalaj çapı         | 35-130mm   |
| Ambalaj yüksekliği   | 40-300mm   |
| Sleeve               | Pet,Pvc  |
| Sleeve kalınlığı     | 30µ-70µ  |
| Sleeve yüksekliği    | 35mm-300mm   |
| Sleeve rulo iç çapı  | 127mm  |
| Sleeve rulo dış çapı | 500mm  |
| Bıçak kesim çapları  | 35-55 / 55-105 / 105-130mm (Makine üzerinde tek seçenek mevcuttur)                           |
| Hata oranı           | ± 0,8  |
| Elektrik gereksinimi | 380V,50Hz,3 Faz  |
| Hava gereksinimi     | 6-8 bar  |
| Enerji tüketimi      | 4kW  |
| Hava tüketimi        | 300lt/dk   |
| Ağırlık              | ~900kg   |
| Kapasite             | 100mm'de 200 ve 400 BPM olarak farklı iki modeli üretilebilmektedir.                         |



# BODY SLEEVE MAKİNELERİ

# 7

- Gelişmiş kolay kullanımlı Beckhoff marka PLC kontrol sistemi
- Dokunmatik 15'' operator paneli
- Sleeve besleme çift bobinli magazin kullanılıyor kolay değişimli, sleeve azaldığında makine hızı yavaşlıyor değişim sonrası tek tuş ile hızlanma sağlanıyor
- Makine yükseklik ayarı motor kontrollu otomatik ayarlama özelliği
- Çalışma anında saatlik kapasiteyi değiştirilebilir ve makine girdiğiniz kapasiteye göre sleeve çekme hızı, bıçak kesme hızı, atma hızı, konveyör hızı, ayırıcı(helis) hızı , sensör algılama mesafesi otomatik değişir.
- Kademesiz hız ayarlı ambalaj sıralayıcı helezon
- Yüksek kesim hızına sahip, kolay değiştirilebilir SERVO motor tahrikli rotatif çelik bıçak seti
- SERVO motor tahrikli sleeve çekme merdaneleri
- SERVO motor tahrikli sleeve atma merdaneleri
- Sleeve akışını kolaylaştırıcı tansiyon sistemi
- Rulodan otomatik sleeve besleme sistemi
- Kısa sürede kolay değişim ve ambalaja göre parametreleri PLC hafızadan kolayca çağrılabilme
- Giriş boş, çıkış dolu ve ambalajın olmadığı durumlarda çalışmama özelliği
- İş güvenliği ve çevre temizliğini sağlamak için CE normlarında kapalı muhafaza
- Makine üzerinde kullanılan sensörler ( fotosel ) SICK,KYENCE
- Makine üzerinde kullanılan pnömomatik malzemeler SMC,FESTO
- Makine üzerinde kullanılan tüm redüktörler Bonfiglioli'dir.
- Kısa sürede kolay değişim
- Bakım ve servis kolaylığı

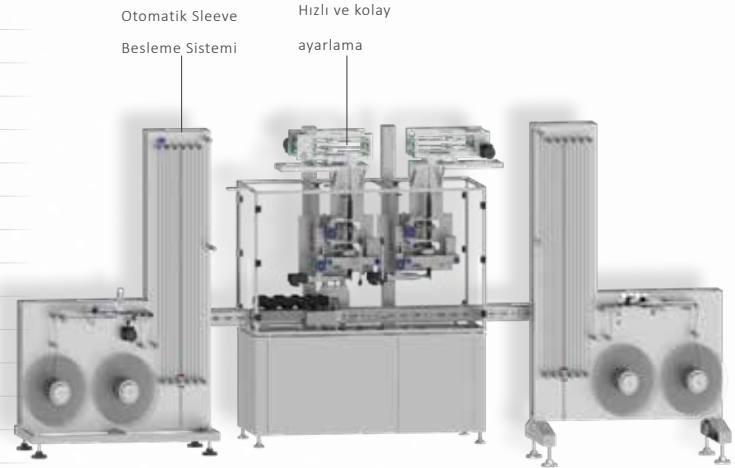


| Model     | A (mm) | B (mm) | C (mm) | D (mm) | E (mm) |
|-----------|--------|--------|--------|--------|--------|
| M-SLV-A02 | 2650   | 1250   | 1350   | 2250   | 950±50 |

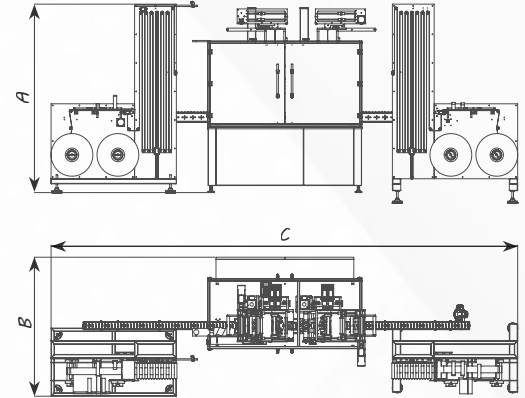
# 7 BODY SLEEVE MAKİNELERİ

## M-SLV-A03 ÇİFT KAFALI YÜKSEK KAPASİTE BECKHOFF BODY SLEEVE

|                      |  |
|----------------------|--|
| Sistem               | Lineer   |
| Çalışma Prensibi     | Durmaksızın  |
| Konstrüksiyon        | Şase çelik , görünen tüm yüzeyler AISI 304 kalite paslanmaz ve eloksal kaplı alüminyumdur. |
| Kontrol ünitesi      | Beckhoff   |
| Ambalaj              | Cam, Plastik, Metal  |
| Ambalaj çapı         | 35-130mm   |
| Ambalaj yüksekliği   | 40-300mm   |
| Sleeve               | Pet,Pvc  |
| Sleeve kalınlığı     | 30µ-70µ  |
| Sleeve yüksekliği    | 35mm-300mm   |
| Sleeve rulo iç çapı  | 127mm  |
| Sleeve rulo dış çapı | 500mm  |
| Bıçak kesim çapları  | 35-55 / 55-105 / 105-130mm (Makine üzerinde tek seçenek mevcuttur                          |
| Hata oranı           | ± 0,8  |
| Elektrik gereksinimi | 380V,50Hz,3 Faz  |
| Hava gereksinimi     | 6-8 bar  |
| Enerji tüketimi      | 8 kW   |
| Hava tüketimi        | 300lt/dk   |
| Ağırlık              | ~1500kg  |
| Kapasite             | 100mm'de 1000 BPM'e kadar çıkabilmektedir.   |



- Gelişmiş kolay kullanımlı Beckhoff marka PLC kontrol sistemi
- Dokunmatik 15'' operator paneli
- Sleeve besleme çift bobinli magazin kullanılıyor kolay değişimli, sleeve azaldığında makine hızı yavaşlıyor değişim sonrası tek tuş ile hızlanma sağlanıyor
- Makine yükseklik ayarı motor kontrollü otomatik ayarlama özellikli
- Çalışma anında saatlik kapasiteyi değiştirilebilir ve makine girdiğiniz kapasiteye göre sleeve çekme hızı, bıçak kesme hızı, atma hızı, konveyör hızı, ayırıcı(helis) hızı , sensör algılama mesafesi otomatik değişir.
- Kademesiz hız ayarlı ambalaj sıralayıcı helezon
- Yüksek kesim hızına sahip, kolay değiştirilebilir SERVO motor tahrikli rotatif çelik bıçak seti
- SERVO motor tahrikli sleeve çekme merdaneleri
- SERVO motor tahrikli sleeve atma merdaneleri
- Sleeve akışını kolaylaştırıcı tansiyon sistemi
- Rulodan otomatik sleeve besleme sistemi
- Kısa sürede kolay değişim ve ambalaja göre parametreleri PLC hafızadan kolayca çağrılabilme
- Giriş boş, çıkış dolu ve ambalajın olmadığı durumlarda çalışmama özelliği
- İş güvenliği ve çevre temizliğini sağlamak için CE normlarında kapalı muhafaza
- Makine üzerinde kullanılan sensörler ( fotosel ) SICK,KYENCE
- Makine üzerinde kullanılan pnömomatik malzemeler SMC,FESTO
- Makine üzerinde kullanılan tüm redüktörler Bonfiglioli'dir.
- Kısa sürede kolay değişim
- Bakım ve servis kolaylığı

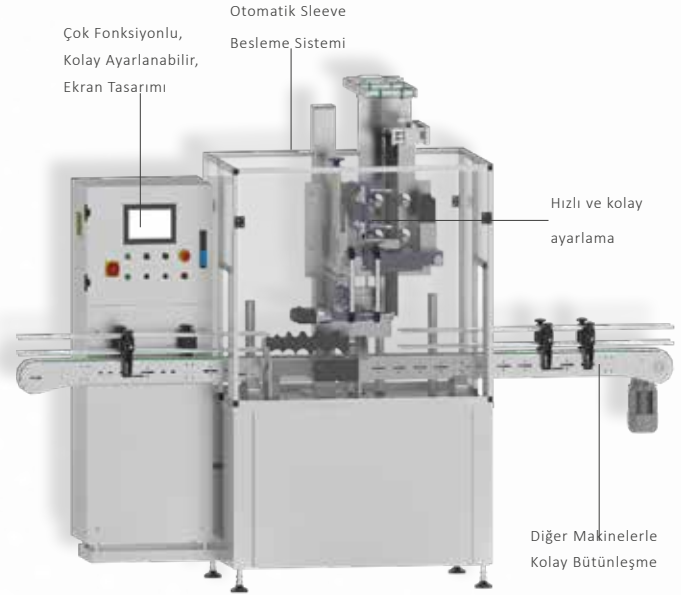


| Model     | A (mm) | B (mm) | C (mm) |
|-----------|--------|--------|--------|
| M-SLV-A03 | 2250   | 1650   | 6000   |

# 7 BODY SLEEVE MAKİNELERİ

## M-SLV-A01 DÜŞÜK KAPASİTE BODY SLEEVE

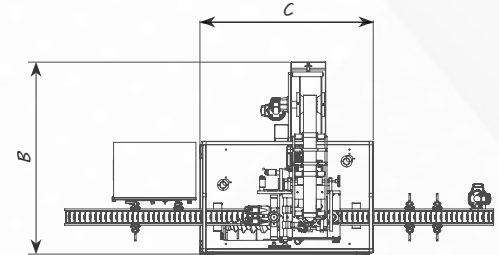
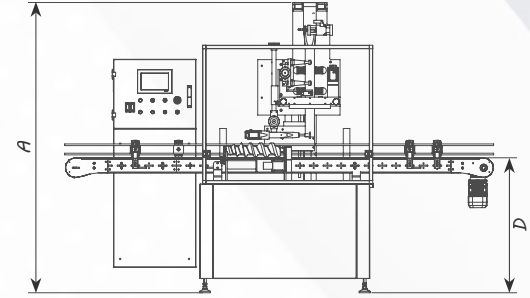
|                      |  |
|----------------------|--|
| Sistem               | Lineer   |
| Çalışma Prensipleri  | Durmaksızın  |
| Konstrüksiyon        | Şase çelik , görünen tüm yüzeyler AISI 304 kalite paslanmaz ve eloksallı kaplı alüminyumdur. |
| Kontrol ünitesi      | Omron  |
| Ambalaj              | Cam, Plastik, Metal  |
| Ambalaj çapı         | 35-130mm   |
| Ambalaj yüksekliği   | 40-300mm   |
| Sleeve               | Pet,Pvc  |
| Sleeve kalınlığı     | 30µ-70µ  |
| Sleeve yüksekliği    | 35mm-300mm   |
| Sleeve rulo iç çapı  | 127mm  |
| Sleeve rulo dış çapı | 400mm  |
| Bıçak kesim çapları  | 35-55 / 55-105 / 105-130mm (Makine üzerinde tek seçenek mevcuttur)                           |
| Hata oranı           | ± 0,8  |
| Elektrik gereksinimi | 380V,50Hz,3 Faz  |
| Hava gereksinimi     | 6-8 bar  |
| Enerji tüketimi      | 4kW  |
| Hava tüketimi        | 300lt/dk   |
| Ağırlık              | ~600kg   |
| Kapasite             | 100mm'de 200 BPM'e kadar çıkabilmektedir.  |





- Gelişmiş kolay kullanımlı Omron marka PLC kontrol sistemi
- Dokunmatik 7" operator paneli
- Kademesiz hız ayarlı ambalaj sıralayıcı helazon
- Yüksek kesim hızına sahip, kolay değiştirilebilir SERVO motor tahrikli rotatif çelik bıçak seti
- SERVO motor tahrikli sleeve çekme merdaneleri
- SERVO motor tahrikli sleeve atma merdaneleri
- Sleeve akışını kolaylaştırıcı hava üfleme fan sistemi
- Kısa sürede kolay değişim ve ambalaja göre parametreleri PLC hafızadan kolayca çağrılabilme
- Giriş boş, çıkış dolu ve ambalajın olmadığı durumlarda çalışmama özelliği
- İş güvenliği ve çevre temizliğini sağlamak için CE normlarında kapalı muhafaza
- Makine üzerinde kullanılan sensörler ( fotosel ) SICK,KYENCE
- Makine üzerinde kullanılan pnömatik malzemeler SMC,FESTO
- Makine üzerinde kullanılan tüm redüktörler Bonfiglioli' dir.
- Kısa sürede kolay değişim
- Bakım ve servis kolaylığı

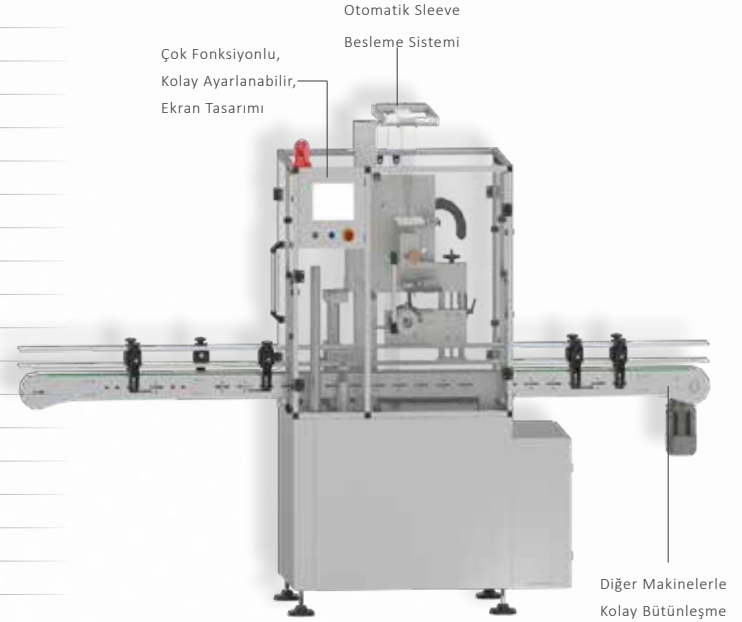
| Model     | A (mm) | B (mm) | C (mm) | D (mm) |
|-----------|--------|--------|--------|--------|
| M-SLV-A01 | 2150   | 1400   | 1300   | 950±50 |



# 7 EMNİYET BANDI MAKİNELERİ

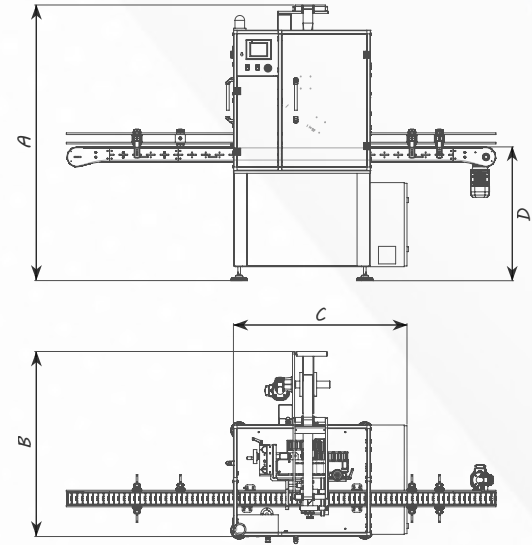
## M-SLVD-A01 EMNİYET BANDI

|                      |  |
|----------------------|--|
| Sistem               | Lineer   |
| Çalışma Prensibi     | Durmaksızın  |
| Konstrüksiyon        | Şase çelik , görünen diğer yüzeyler eloksal kaplı alüminyum malzemelerdir. |
| Kontrol ünitesi      | Omron  |
| Ambalaj              | Cam,plastik,metal  |
| Ambalaj ağız çapı    | 30-80mm  |
| Ambalaj yüksekliği   | max : 300mm  |
| Sleeve               | Pet,Pvc  |
| Sleeve kalınlığı     | 40µ-80µ  |
| Sleeve genişliği     | 50-140mm (katlanmış)   |
| Sleeve yüksekliği    | 30-60mm  |
| Sleeve rulo iç çapı  | 127mm  |
| Sleeve rulo dış çapı | 400mm  |
| Hata oranı           | ± 0,8  |
| Elektrik gereksinimi | 220V, 50Hz, monofaze   |
| Hava gereksinimi     | 6-8 bar  |
| Enerji tüketimi      | 1.1kW  |
| Hava tüketimi        | 200lt/dk   |
| Ağırlık              | ~900kg   |
| Kapasite             | Sleeve boyuna ve ambalaj çapına göre değişiklik göstermektedir.            |



- Gelişmiş kolay kullanımlı Omron/Beckhoff marka PLC kontrol sistemi
- Dokunmatik Omron/Beckhoff marka 5/7" operator paneli
- Makine yükseklik ayarı manuel el ile
- Hız ayarlı ambalaj sıralayıcı yıldız
- Yüksek kesim hızına sahip, kolay değiştirilebilir pnömatrik çelik bıçak seti
- SERVO motor tahrikli sleeve çekme merdaneleri
- SERVO motor tahrikli vakumlu sleeve pozisyonlama
- Sleeve akışını kolaylaştırıcı Elektrostatik önleyici ve geliştirilmiş vakumlama sistemi
- Rulodan otomatik sleeve besleme sistemi
- Kısa sürede kolay değişim ve ambalaja göre parametreleri PLC hafızadan kolayca çağrılabilme
- Giriş boş, çıkış dolu ve ambalajın olmadığı durumlarda çalışmama özelliği
- Basınçlı hava kullanmadan sessiz çalışma
- İş güvenliği ve çevre temizliğini sağlamak için CE normlarında kapalı muhafaza
- Makine üzerinde kullanılan sensörler ( fotosel ) SICK,KYENCE
- Makine üzerinde kullanılan pnömatrik malzemeler SMC,FESTO
- Makine üzerinde kullanılan tüm redüktörler Bonfiglioli'dir.
- Kısa sürede kolay değişim
- Bakım ve servis kolaylığı

| Model      | A (mm) | B (mm) | C (mm) | D (mm) |
|------------|--------|--------|--------|--------|
| M-SLVD-A01 | 2000   | 1350   | 1300   | 950±50 |

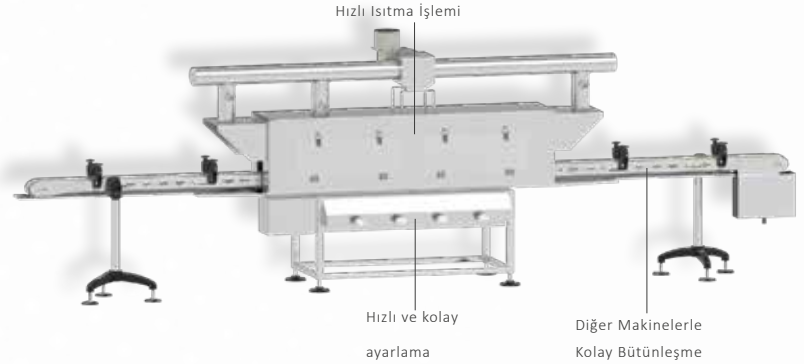


# 8

## BUHAR TÜNELLERİ

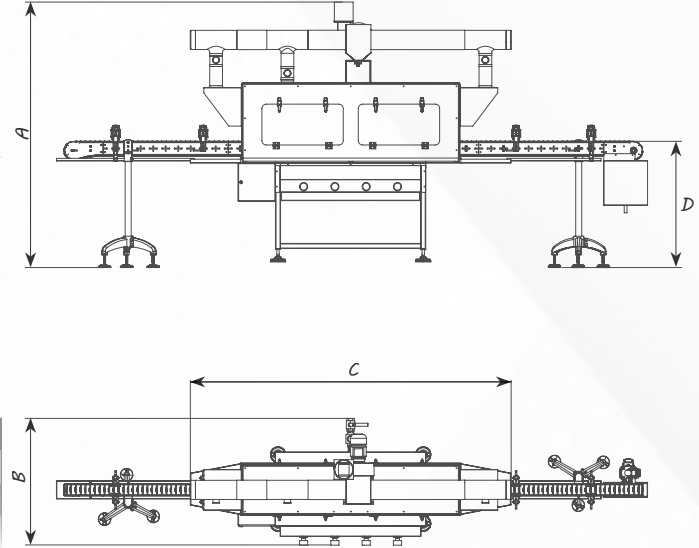
### M-TNL-A01 BUHAR TÜNELİ

|                        |   |
|------------------------|---|
| Sistem                 | Lineer  |
| Çalışma Prensipleri    | Durmaksızın buharlı   |
| Konstrüksiyon          | Şase paslanmaz , tüm yüzeyler AISI 304 kalite paslanmaz       |
| Ambalaj                | Cam, Plastik, PET, PE   |
| Ambalaj çapı           | max:130mm   |
| Ambalaj yüksekliği     | Max:300mm   |
| Kontrol ünitesi        | Omron   |
| Buhar Nozulu           | 4-6-8 Set (Kapasiteye göre opsiyoneldir)                      |
| Buhar Basıncı          | 4 Bar (Tünel içerisinde kullanılan buhar basıncı $\geq$ 2bar) |
| Buhar Girişi           | 1"  |
| Buhar Kullanımı        | 2-2.5 kg/min (ürün özelliklerine göre değişmektedir.)         |
| Gerekli Jeneratör Gücü | 85 kW(ürün özelliklerine göre değişmektedir.)                 |
| Elektrik gereksinimi   | 220V, 50Hz  |
| Enerji tüketimi        | 0,5kW   |
| Ağırlık                | ~280kg  |
| Kapasite               | Ürün ve ambalaj özelliklerine göre değişmektedir.             |



# BUHAR TÜNELLERİ 8

- Hızı otomatik veya manüel ayarlanabilir konveyör sistemi
- Sleeve makinesi ile senkronize çalışabilme
- 4-6-8 adet buhar ayar vanası (Opsiyoneldir)
- Bağımsız ayarlanabilir 2 kısım
- Buhar emilir ve sistem dışı bırakılır
- Rezistanslı tünel sisteme göre daha verimli çalışma ve kaliteli yüzey elde edilir.
- Kısa sürede kolay değişim
- Bakım ve servis kolaylığı

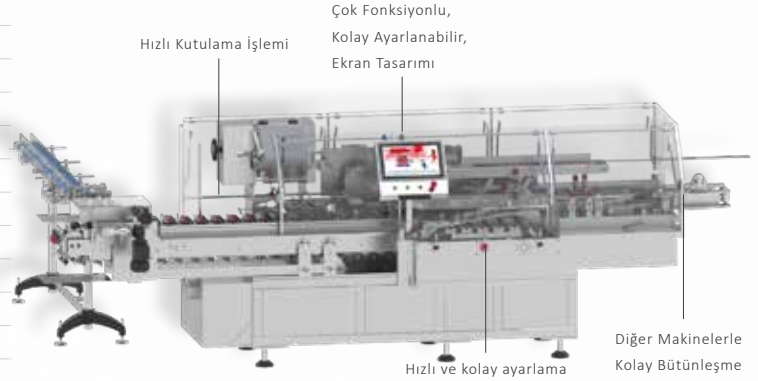


| Model     | A (mm) | B (mm) | C (mm) | D (mm) |
|-----------|--------|--------|--------|--------|
| M-TNL-A01 | 2100   | 1100   | 2600   | 950±50 |
| M-TNL-A02 | 2100   | 1100   | 3200   | 950±50 |
| M-TNL-A03 | 2100   | 1100   | 4200   | 950±50 |

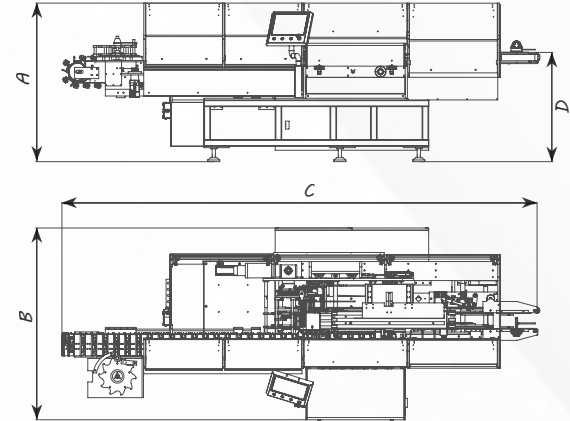
# 9 KUTULAMA MAKİNELERİ

## M-KTM-B01 YATAY KUTULAMA

|                      |  |
|----------------------|--|
| Sistem               | Lineer   |
| Çalışma Prensipleri  | Durmaksızın  |
| Konstrüksiyon        | Şase paslanmaz , görünen diğer yüzeyler eloksallı alüminyum malzemelerdir. |
| Kontrol ünitesi      | Beckhoff   |
| Ambalaj              | Cam, Plastik, Metal  |
| Kutu genişlik        | 30-80mm (Müşterinin ürününe göre dizayn edilebilir)                        |
| Kutu eni             | 20-70mm (Müşterinin ürününe göre dizayn edilebilir)                        |
| Kutu yüksekliği      | 50-200mm (Müşterinin ürününe göre dizayn edilebilir)                       |
| Elektrik gereksinimi | 380V,50Hz,3 Faz  |
| Hava gereksinimi     | 6-8 bar  |
| Enerji tüketimi      | 3kW  |
| Hava tüketimi        | 200lt/dk   |
| Ağırlık              | ~1500kg  |
| Kapasite             | 50-150 BPM (ürüne ve kutuya bağlı değişiklik gösterebilmektedir.)          |



- Gelişmiş kolay kullanımlı Beckhoff marka PLC kontrol sistemi
- Dokunmatik 15'' operator paneli
- Guk ile uyumlu çalışma
- Motion Kontrol 1 ms çevrim süresi
- OCT Tek kablolu servo motorlar
- Scada Ekran
- Sınırsız Reçete
- Uzaktan Erişim, oturduğunuz masadan makine ekranlarına erişip müdahale edebilme veya üretim adetlerini görebilme.
- Giriş dolu, çıkış dolu ve makinedeki tüm sensörleri bir hata olduğunda ekranda raporlama
- Emniyet kontaklı kapı ve acil stop
- Servo motor ısıları ve güçlerini ekranda raporlama
- Giriş ürün miktarına göre otomatik hızlanıp yavaşlama
- OP Sistemi yanlış ayardan dolayı aşırı güç koruma , tork kontrollü güvenli çalışma
- Değişken konveyör hızı sayesinde az elektrik tüketimi ve sessiz çalışma
- Analog kartlar sayesinde tüm kontroller ekran üzerinden
- Grafik ile arıza gösterimi
- Ayar dilinde arıza tanımı
- Kolay ayar için grafik tanımlı parametreler
- Tek mekanik ayar ile kutu boy ve en değişimi
- Motorlu kutu taşıyıcı
- Milimetrik sayaçlı kutu taşıyıcılar
- Jog mod
- Kuru vakum pompası
- Kısa sürede kolay değişim ve ambalaja göre parametreleri PLC hafızadan kolayca çağrılabilme
- Makine üzerinde kullanılan sensörler ( fotosel ) SICK,KYENCE
- Makine üzerinde kullanılan pnömatik malzemeler SMC,FESTO
- Makine üzerinde kullanılan tüm redüktörler Bonfiglioli 'dir.
- İş güvenliği ve çevre temizliğini sağlamak için CE normlarında kapalı muhafaza
- Kısa sürede kolay değişim
- Bakım ve servis kolaylığı

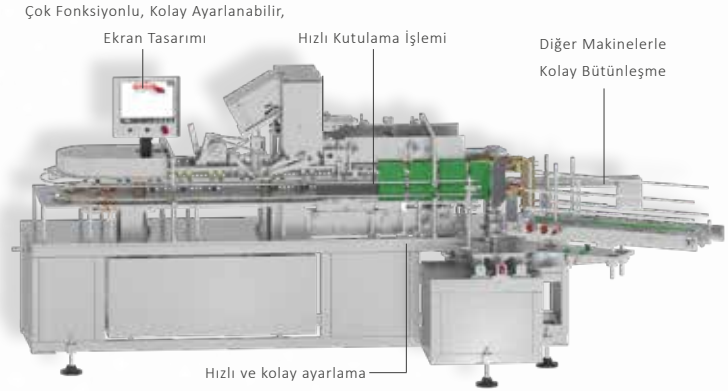


| Model     | A (mm) | B (mm) | C (mm) | D (mm) |
|-----------|--------|--------|--------|--------|
| M-KTM-B01 | 1400   | 1550   | 4300   | 950±50 |

# 9 KUTULAMA MAKİNELERİ

## M-KTM-A01 DİKEY KUTULAMA

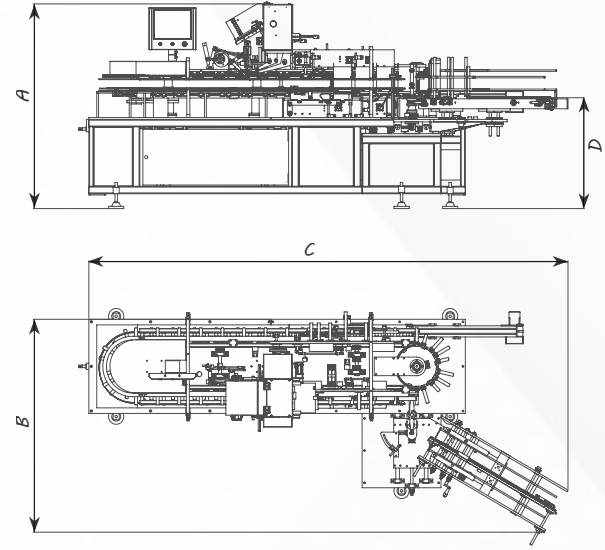
|                      |  |
|----------------------|--|
| Sistem               | Lineer   |
| Çalışma Prensibi     | Durarak veya Durmaksızın   |
| Konstrüksiyon        | Şase paslanmaz , görünen diğer yüzeyler eloksal kaplı alüminyum malzemelerdir. |
| Kontrol ünitesi      | Beckhoff   |
| Ambalaj              | Cam, Plastik, Metal  |
| Kutu genişlik        | 22-120 mm (Müşterinin ürününe göre dizayn edilebilir)                          |
| Kutu eni             | 20-60 mm (Müşterinin ürününe göre dizayn edilebilir)                           |
| Kutu yüksekliği      | 70-200 mm (Müşterinin ürününe göre dizayn edilebilir)                          |
| Elektrik gereksinimi | 380V,50Hz,3 Faz  |
| Hava gereksinimi     | 6-8 bar  |
| Enerji tüketimi      | 3 kW   |
| Hava tüketimi        | 200 lt/dk  |
| Ağırlık              | ~1100kg  |
| Kapasite             | 50-60 BPM (beslemeye bağlı değişmektedir.)                                     |





# KUTULAMA MAKİNELERİ 9

- Gelişmiş kolay kullanımlı Beckhoff marka PLC kontrol sistemi
- Dokunmatik 15'' operator paneli
- Guk ile uyumlu çalışma
- Motion Kontrol 1 ms çevrim süresi
- OCT Tek kablolu servo motorlar
- Scada Ekran
- Sınırsız Reçete
- Uzaktan Erişim, oturduğunuz masadan makine ekranlarına erişip müdahale edebilme veya üretim adetlerini görebilme.
- Giriş dolu, çıkış dolu ve makinedeki tüm sensörleri bir hata olduğunda ekranda raporlama
- Emniyet kontaklı kapı ve acil stop
- Servo motor ısıları ve güçlerini ekranda raporlama
- OP Sistemi yanlış ayardan dolayı aşırı güç koruma , tork kontrollü güvenli çalışma
- Değişken konveyör hızı sayesinde az elektrik tüketimi ve sessiz çalışma
- Analog kartlar sayesinde tüm kontroller ekran üzerinden
- Grafik ile arıza gösterimi
- Ayar dilinde arıza tanımı
- Kolay ayar için grafik tanımlı parametreler
- Tek mekanik ayar ile kutu boy ve en değişimi
- Motorlu kutu taşıyıcı
- Milimetrik sayaçlı kutu taşıyıcılar
- Jog mod
- Kuru vakum pompası
- Kısa sürede kolay değişim ve ambalaja göre parametreleri PLC hafızadan kolayca çağrılabilme
- Makine üzerinde kullanılan sensörler ( fotosel ) SICK,KYENCE
- Makine üzerinde kullanılan pnömomatik malzemeler SMC,FESTO
- Makine üzerinde kullanılan tüm redüktörler Bonfiglioli 'dir.
- İş güvenliği ve çevre temizliğini sağlamak için CE normlarında kapalı muhafaza
- Kısa sürede kolay değişim
- Bakım ve servis kolaylığı

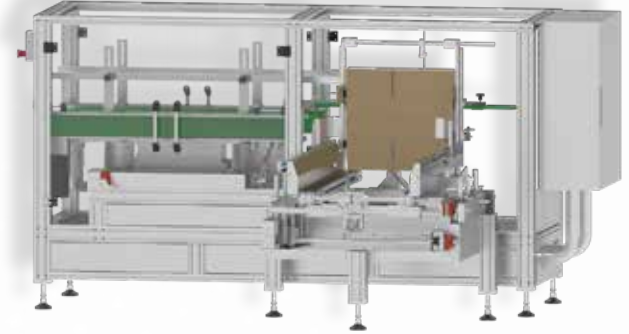


| Model     | A (mm) | B (mm) | C (mm) | D (mm) |
|-----------|--------|--------|--------|--------|
| M-KTM-A01 | 1700   | 1800   | 4000   | 950±50 |

# 10 KOLİLEME MAKİNELERİ

## M-KAC-A01 KOLİ AÇMA

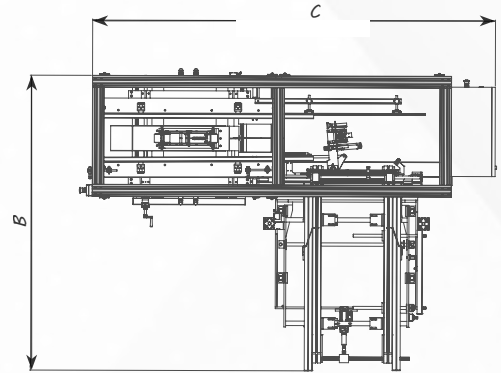
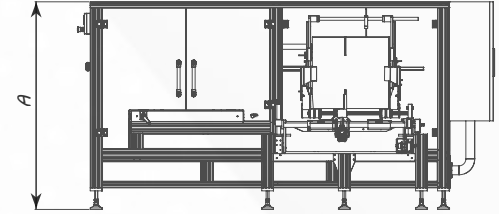
|                      |  |
|----------------------|--|
| Sistem               | Lineer   |
| Çalışma Prensipleri  | Durarak çalışan  |
| Konstrüksiyon        | Şase alüminyum , görünen diğer yüzeyler eloksallı alüminyum malzemelerdir. |
| Kontrol ünitesi      | Beckhoff   |
| Ambalaj              | RSC koli   |
| Koli eni             | 300 mm (Müşterinin ürününe göre dizayn edilebilir)                         |
| Koli boyu            | 400 mm (Müşterinin ürününe göre dizayn edilebilir)                         |
| Koli yüksekliği      | 350 mm (Müşterinin ürününe göre dizayn edilebilir)                         |
| Elektrik gereksinimi | 380V,50Hz,3 Faz  |
| Hava gereksinimi     | 6-8 bar  |
| Enerji tüketimi      | 1 kW   |
| Hava tüketimi        | 800 lt/dk  |
| Ağırlık              | ~500kg   |
| Kapasite             | 10-15 BPM  |



# KOLİLEME MAKİNELERİ 10

- Gelişmiş kolay kullanımlı Beckhoff/Omron marka PLC kontrol sistemi
- Dokunmatik 7" operator paneli veya Kolileme makinesine entegre edilmektedir.
- Farklı koli ölçüleri için manuel ölçü ayarlı
- Otomatik, koli üst kapak kapatmalı
- Yandan sürüklenme kayışlı. Toplam 2 adet
- Sürüklenme kayış hızı 21 metre/dakika
- Alta ve Üstte K12 bantlama dispanserleri. (K11 bantlama dispanser desteği vardır.)
- Çalışma yüksekliği için 480-820mm arasında yüksekliği ayarlanabilir alüminyum ayaklar
- Üst kapak kapama pistonlarında hız ayar regülatörü
- 2 adet piston ile kademeli üst kapak kapatma
- İş güvenliği ve çevre temizliğini sağlamak için CE normlarında kapalı muhafaza
- Kısa sürede kolay değişim
- Bakım ve servis kolaylığı

| Model     | A (mm) | B (mm) | C (mm) |
|-----------|--------|--------|--------|
| M-KAC-A01 | 1400   | 1900   | 2200   |



# 10 KOLİLEME MAKİNELERİ

## M-OKM-A01 ŞİŞE KOLİLEME

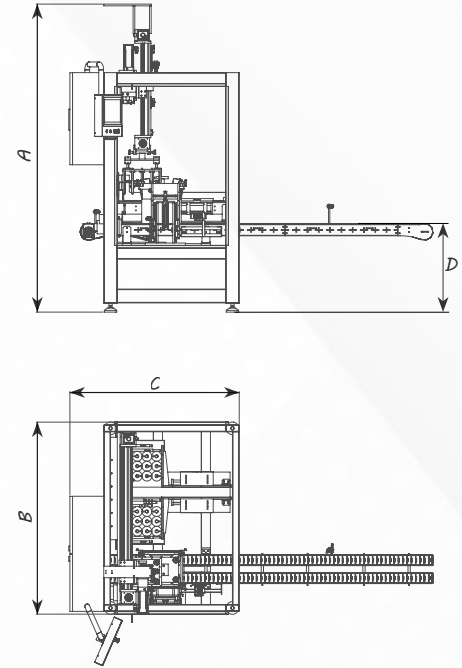
|                      |  |
|----------------------|--|
| Sistem               | Lineer   |
| Çalışma Prensibi     | Durarak çalışan  |
| Konstrüksiyon        | Şase paslanmaz , görünen diğer yüzeyler AISI 304 ve eloksal kaplı alüminyum malzemelerdir. |
| Kontrol ünitesi      | Beckhoff   |
| Ambalaj              | Cam,plastik,metal  |
| Ambalaj eni          | 300 mm (Müşterinin ürününe göre dizayn edilebilir)   |
| Ambalaj boyu         | 400 mm (Müşterinin ürününe göre dizayn edilebilir)   |
| Ambalaj yüksekliği   | 350 mm (Müşterinin ürününe göre dizayn edilebilir)   |
| Elektrik gereksinimi | 380V,50Hz,3 Faz  |
| Hava gereksinimi     | 6-8 Bar  |
| Enerji tüketimi      | 4 kW   |
| Hava tüketimi        | 500 lt/dk  |
| Ağırlık              | ~1100kg  |
| Kapasite             | 10-15 BPM  |



# KOLİLEME MAKİNELERİ 10

- Gelişmiş kolay kullanımlı Beckhoff marka PLC kontrol sistemi
- Dokunmatik 15'' operator paneli
- Olukluk mukavva karton kullanımı
- Aynı makinede farklı ölçüdeki ambalajların kolilenmesi
- Kolay kalıp değişimi ve ince ayar yapabilmeye imkanı
- Şişe tutma aparatı emniyet bandına zarar vermeyecek şekildedir
- Koli sayma sistemi
- Arıza ve arıza noktası dijital ekranda grafik ile gösterilir
- Pnömatik aksamlara kolay bakım imkanı
- Vakum veya gripper ile taşımaya uygun alt yapı
- Kısa sürede kolay değişim ve ambalaja göre parametreleri PLC hafızadan kolayca çağrılabilme
- Giriş boş, çıkış dolu ve ambalajın olmadığı durumlarda çalışmama özelliği
- Basınçlı hava kullanmadan sessiz çalışma
- Projeye özel vakum jeneratörü
- İş güvenliği ve çevre temizliğini sağlamak için CE normlarında kapalı muhafaza
- Makine üzerinde kullanılan sensörler ( fotosel ) SICK,KYENCE
- Makine üzerinde kullanılan pnömatik malzemeler SMC,FESTO
- Makine üzerinde kullanılan tüm redüktörler Bonfiglioli'dir.
- Kısa sürede kolay değişim
- Bakım ve servis kolaylığı

| Model     | A (mm) | B (mm) | C (mm) | D (mm) |
|-----------|--------|--------|--------|--------|
| M-OKM-A01 | 3200   | 1800   | 1500   | 950±50 |



# 10 KOLİLEME MAKİNELERİ

## M-OKM-B01 KUTU KOLİLEME

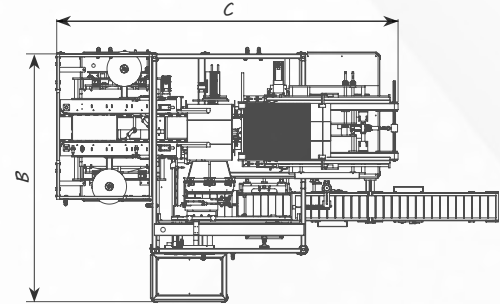
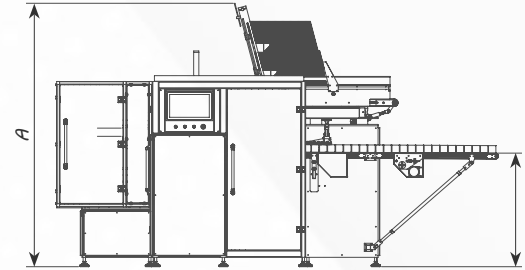
|                      |  |
|----------------------|--|
| Sistem               | Lineer   |
| Çalışma Prensipleri  | Durarak çalışan  |
| Konstrüksiyon        | Şase paslanmaz , görünen diğer yüzeyler AISI 304 ve eloksallı kaplı alüminyum malzemelerdir. |
| Kontrol ünitesi      | Beckhoff   |
| Ambalaj              | Cam, plastik, metal  |
| Ambalaj eni          | 320 mm (Müşterinin ürününe göre dizayn edilebilir)   |
| Ambalaj boyu         | 380 mm (Müşterinin ürününe göre dizayn edilebilir)   |
| Ambalaj yüksekliği   | 250 mm (Müşterinin ürününe göre dizayn edilebilir)   |
| Elektrik gereksinimi | 380V,50Hz,3 Faz  |
| Hava gereksinimi     | 6-8 Bar  |
| Enerji tüketimi      | 4 kW   |
| Hava tüketimi        | 500 lt/dk  |
| Ağırlık              | ~900kg   |
| Kapasite             | 10-15 BPM  |



# KOLİLEME MAKİNELERİ 10

- Gelişmiş kolay kullanımlı Beckhoff marka PLC kontrol sistemi
- Dokunmatik 15'' operator paneli
- Oluklu mukavva karton kullanımı
- Aynı makinede farklı ölçüdeki ambalajların kolilenmesi
- Kolay kalıp değişimi ve ince ayar yapabilmeye imkanı
- Yüksek hızlı kutu dizme sistemi
- Koli sayma sistemi
- Arıza ve arıza noktası dijital ekranda grafik ile gösterilir
- Pnömatik aksamlara kolay bakım imkanı
- Servo motor ile değişken birden fazla hız
- Kısa sürede kolay değişim ve ambalaja göre parametreleri PLC hafızadan kolayca çağrılabilme
- Giriş boş, çıkış dolu ve ambalajın olmadığı durumlarda çalışmama özelliği
- Basınçlı hava kullanmadan sessiz çalışma
- Projeğe uygun taşıma sistem çözümleri
- İş güvenliği ve çevre temizliğini sağlamak için CE normlarında kapalı muhafaza
- Makine üzerinde kullanılan sensörler ( fotosel ) SICK,KYENCE
- Makine üzerinde kullanılan pnömatik malzemeler SMC,FESTO
- Makine üzerinde kullanılan tüm redüktörler Bonfiglioli 'dir.
- Kısa sürede kolay değişim
- Bakım ve servis kolaylığı

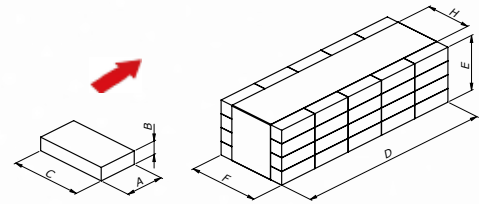
| Model     | A (mm) | B (mm) | C (mm) | D (mm) |
|-----------|--------|--------|--------|--------|
| M-OKM-B01 | 2300   | 2150   | 3000   | 950±50 |



# 10 KOLİLEME MAKİNELERİ

## M-BUN-A01 BUNDLE

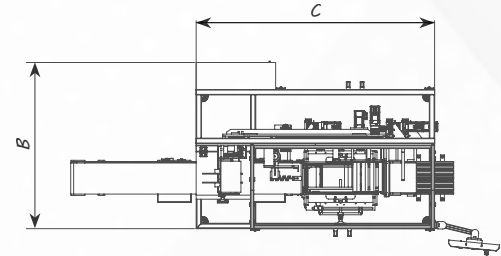
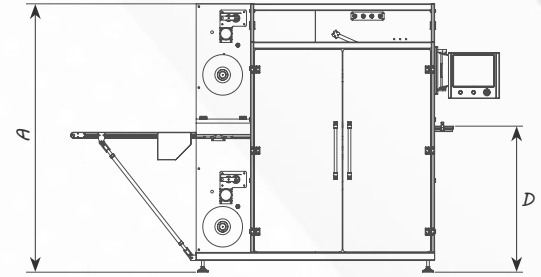
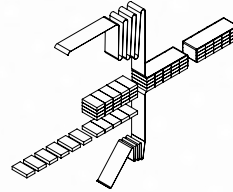
|                  |  |
|------------------|--|
| Sistem           | Lineer   |
| Çalışma Prensibi | Durarak çalışan  |
| Konstrüksiyon    | Şase paslanmaz , görünen diğer yüzeyler AISI 304 ve eloksal kaplı alüminyum malzemelerdir. |
| Kontrol ünitesi  | Beckhoff   |
| Ambalaj          | Kutu   |
| A ölçüsü         | 20-200 mm (Müşterinin ürününe göre dizayn edilebilir)                                      |
| B ölçüsü         | 12-85 mm (Müşterinin ürününe göre dizayn edilebilir)                                       |
| C ölçüsü         | 50-220 mm (Müşterinin ürününe göre dizayn edilebilir)                                      |
| D ölçüsü         | 85-520 mm (Müşterinin ürününe göre dizayn edilebilir)                                      |
| E ölçüsü         | 24-300 mm (Müşterinin ürününe göre dizayn edilebilir)                                      |
| F ölçüsü         | 50-220 mm (Müşterinin ürününe göre dizayn edilebilir)                                      |
| H ölçüsü         | 40-150 mm (Müşterinin ürününe göre dizayn edilebilir)                                      |
| Hava gereksinimi | 4-6 Bar  |
| Enerji tüketimi  | 3.5 kW   |
| Hava tüketimi    | 300 lt/dk  |
| Ağırlık          | ~800kg   |
| Kapasite         | 20-25 BPM  |





# KOLILEME MAKİNELERİ 10

- Gelişmiş kolay kullanımlı Beckhoff marka PLC kontrol sistemi
- Dokunmatik 15'' operator paneli
- Son derece kompakt ve kullanımı kolay tasarım
- Aynı makinede farklı ölçüdeki ambalajların paketlenmesi
- Kolay bıçak değişimi ve ayar yapabilmeye imkanı
- Yüksek hızlarda çalışma özelliği
- Arıza ve arıza noktası dijital ekranda grafik ile gösterilir
- Pnömatik aksamlara kolay bakım imkanı
- Servo motor ile değişken birden fazla hız
- Kısa sürede kolay değişim ve ambalaja göre parametreleri PLC hafızadan kolayca çağrılabilmesi
- Giriş boş, çıkış dolu ve ambalajın olmadığı durumlarda çalışmama özelliği
- Projeye uygun taşıma sistem çözümleri
- İş güvenliği ve çevre temizliğini sağlamak için CE normlarında kapalı muhafaza
- Makine üzerinde kullanılan sensörler ( fotosel ) SICK,KYENCE
- Makine üzerinde kullanılan pnömatik malzemeler SMC,FESTO
- Makine üzerinde kullanılan tüm redüktörler Bonfiglioli 'dir.
- Kısa sürede kolay değişim
- Bakım ve servis kolaylığı



| Model     | A (mm) | B (mm) | C (mm) | D (mm)  |
|-----------|--------|--------|--------|---------|
| M-OKM-B01 | 2000   | 1250   | 1800   | 1000±50 |

# 11

## PALETTE MAKİNELERİ

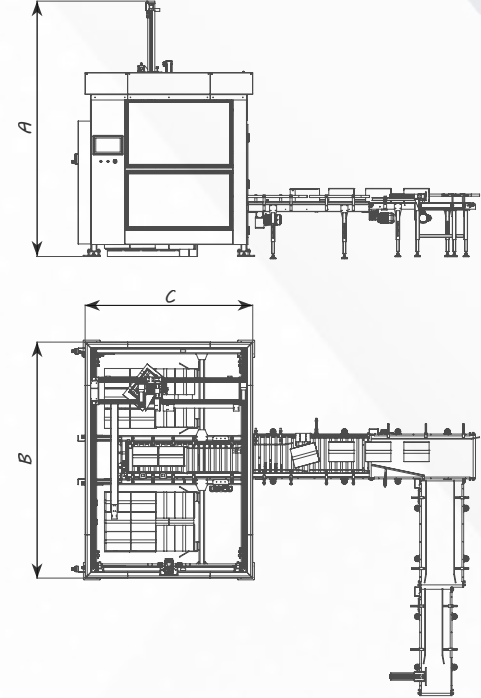
### M-PAL-A01 PALETTE

|                      |  |
|----------------------|--|
| Sistem               | Lineer   |
| Çalışma Prensibi     | Durarak çalışan                                    |
| Konstrüksiyon        | Şase boyalı demir                                  |
| Kontrol ünitesi      | Beckhoff   |
| Ambalaj              | Koli   |
| Koli eni             | 300 mm (Müşterinin ürününe göre dizayn edilebilir) |
| Koli boyu            | 400 mm (Müşterinin ürününe göre dizayn edilebilir) |
| Koli yüksekliği      | 350 mm (Müşterinin ürününe göre dizayn edilebilir) |
| Palet ölçüleri       | 800x1200 , 1000x1200 mm                            |
| Elektrik gereksinimi | 380V,50Hz,3 Faz                                    |
| Hava gereksinimi     | 6-8 bar  |
| Enerji tüketimi      | 4 kW   |
| Hava tüketimi        | 600 lt/dk  |
| Ağırlık              | ~2500kg  |
| Kapasite             | 10-15 BPM  |



- Gelişmiş kolay kullanımlı Beckhoff marka PLC kontrol sistemi
- Dokunmatik 15'' operator paneli
- Kumanda ile pozisyon tanımlama
- Jog mod ile tüm eksenlerde hassas pozisyonlama
- Uzaktan Erişim, Oturduğunuz masadan makine ekranlarına erişip müdahale edebilme veya üretim adetlerini görebilme.
- Yüksek güvenlik standartlarına sahip güvenlik bariyerleri
- Motion Kontrol 1 ms çevrim süresi
- OCT Tek kablolu servo motorlar
- Scada Ekran
- Sınırsız Reçete
- Absolute Encoder Beckhoff Servo motorlar
- Servo motor ısıları ve güçlerini ekranda raporlama
- OP Sistemi Yanlış ayardan dolayı aşırı güç koruma
- Analog kartlar sayesinde tüm kontroller ekran üzerinden
- Grafik ile arıza gösterimi
- Ayar dilinde arıza tanımları
- Arıza geçmişini log tutma
- İş güvenliği ve çevre temizliğini sağlamak için CE normlarında kapalı muhafaza
- Makine üzerinde kullanılan sensörler ( fotosel ) SICK,KYENCE
- Makine üzerinde kullanılan pnömatik malzemeler SMC,FESTO
- Makine üzerinde kullanılan tüm redüktörler Bonfiglioli 'dir.
- Kısa sürede kolay değişim
- Bakım ve servis kolaylığı

| Model     | A (mm) | B (mm) | C (mm) |
|-----------|--------|--------|--------|
| M-PAL-A01 | 4400   | 2500   | 3200   |



# 12 BESLEME VE TOPLAMA MAKİNESİ

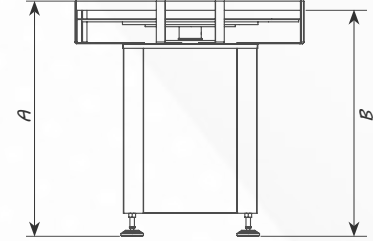
## M-DTT-A01 ve M-DTB-A01 DÖNER TEPSİ

|                      |   |
|----------------------|---|
| Sistem               | Dönerli   |
| Çalışma Prensibi     | Durmaksızın   |
| Konstrüksiyon        | Şase çelik , görünen tüm yüzeyler AISI 304 kalite paslanmaz |
| Ambalaj              | Cam, Plastik, PET, PE                                       |
| Kontrol ünitesi      | Omron   |
| Ambalaj çapı         | max:130mm   |
| Ambalaj yüksekliği   | Max:300mm   |
| Elektrik gereksinimi | 220V, 50Hz  |
| Enerji tüketimi      | 0,5kW   |
| Ağırlık              | ~250kg  |
| Kapasite             | Ürün ve ambalaj özelliklerine göre değişmektedir.           |

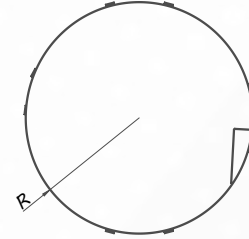


# BESLEME VE TOPLAMA MAKİNESİ 12

- Pot ile ayarlanabilir hız
- Tüm makineler ile senkronize çalışabilme
- Extra güçlendirilmiş paslanmaz disk
- Yüksek güçlü motor ve redüktör ile sorunsuz çalışma
- Uzun ömürlü kullanım
- Bakım ve servis kolaylığı



| Model     | A (mm) | B (mm) | R (mm) |
|-----------|--------|--------|--------|
| M-DTT-A01 | 1050   | 950±50 | 1000   |
| M-DTB-A01 | 1050   | 950±50 | 1000   |





**Merkez :** Bağlariçi Cd. No:14 34230 Avcılar- İSTANBUL / TR  
**Tel :** +90 (212) 421 37 31 (Pbx) **Fax :** +90 (212) 676 10 09  
**Fabrika:** Org. San. Böl. 3.cad. 15.sok. No:3 59500, Çerkezköy- TEKİRDAĞ  
**Tel :** +90 (282) 726 13 14 (Pbx) **Fax :** +90 (282) 726 14 43  
**www.elektromag.com.tr - info@elektromag.com.tr**

**USA :** Elektromag Inc.  
**USA Office :** 14725 W Fleetwood Lane New Berlin  
Wisconsin 53151  
**İSPANYA :** Çakır Garcia S.L.U Distribuidor Oficial  
**Spain Office :** Espana / Portugal



**PlasMag**