



Basınçlı Tanklarda Kaliteli Çözümler

Quality Solutions in Pressure Tanks

 **CENGİZ MAKİNA**

[www.cengizmakina.com](http://www.cengizmakina.com)

**CENGİZ MAKİNA**

**Basınçlı Kap Uzmanı**  
*Pressure Tank Expert*

## HAKKIMIZDA

1988 yılı sonunda kuruluşunu tamamlayarak faaliyetine başlamıştır.

Kurulduğu günden bu yana, hava tankı, yağ seperatör tankı, kumlama tankı, kum filtresi tankı vb. endüstriyel basınçlı kaplar ile çeşitli çelik konstrüksiyon imalatı ve satışını yüksek kalite bilinciyle gerçekleştirmektedir.

Firmamız kalitesini ISO 9001:2008 ve CE sertifikalarıyla belgelendirmiştir. Kaynak yöntemlerimiz (WPS/PQR) EN 15614 standartına göre, kaynakçılarımız da periyodik olarak EN 9606 standartına göre sertifikalandırılmaktadır.

Ürünlerimiz olan hava tankları, seperatör tankları, kumlama tankları istenilen bütün hacim ve basınç değerlerinde tasarlanıp üretilmektedir. Tasarımlarımız 2009/105/EEC (Eski 87/404/EEC) veya 2014/68/EC (Eski 97/23/EC) direktiflerine ve EN286-1, EN13445, AD2000 veya ASME tasarım kodlarına göre yapılmaktadır.

Yurt içi sektöründe sağlanan başarılar sonrasında firmamız ihracat hamlesini de gerçekleştirmiş ve ürünlerini tüm kıtalara aktarmıştır.

## ABOUT US

*CENGİZ MAKİNA has started its activities by completing its foundation at the end of 1988.*

*Since the day it was founded, has been manufacturing and selling industrial pressure vessels as air tank, oil seperator tank, blast pot, sand filter tank and steel construction with high quality consciousness.*

*Our company has documented its quality with ISO9001:2008 and CE certification. Our welding procedures (WPS/PQR) are certificated according to EN 15614 standard, our welders are certificated periodically according to EN 9606 standard.*

*Our products ; air tank, oil seperator tank, blast pot could be designed and manufactured at all desired pressure and volume. Design is realized according to 2009/105/EEC (formerly 87/404/EEC) or 2014/68/EC (formerly 97/23/EC) directives and EN286-1, EN13445, AD2000 or ASME design codes.*

*After the successes achieved in the domestic sector, our company also realized export to all continents.*

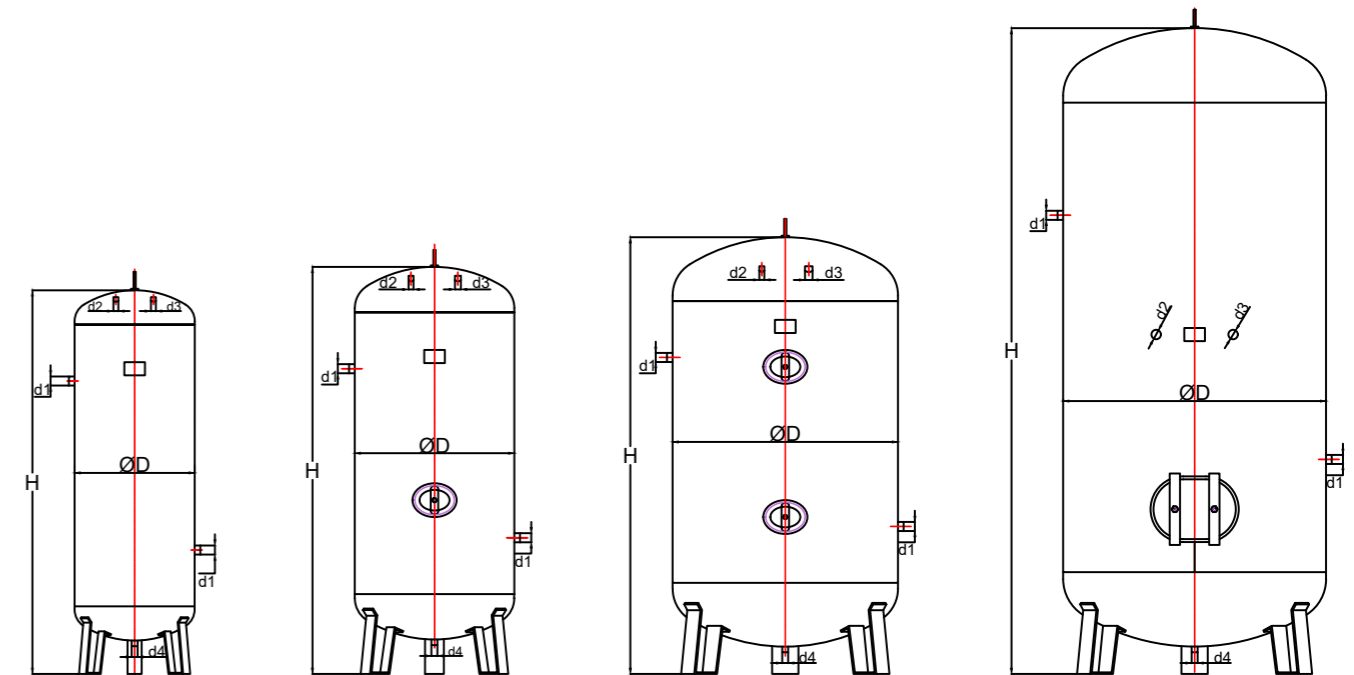
## Hava Tankı (Dikey)

Air Tank (Vertical)



Basıncılı Hava Tankları Tasarım Ölçüleri Tablosu (2009/105/AT) - (97/23/EC)

Pressure Air Tank Design Dimensions Table



### Ürün Özellikleri

Hava tankı basınçlı hava sistemlerinin daha verimli çalışmasını ve sistem basıncında oluşabilecek talep dalgalanmalarını dengelemeyi sağlar. Hava tankları kompresör kapasitesini aşan ani hava taleplerinin karşılanabilmesi için gereken miktarda havayı depolar. Hava tankının bir diğer faydası da havadaki nemin yoğuşmasını ve oluşan yoğuşmanın boşaltılmasını kolaylaştırmasıdır. Hava tankında yoğuşma sonucunda biriken su tahliye aparatlarıyla dışarıya atılır. Bu sayede sistemdeki hava kuru olur.

### Üretim standartlarımız:

EN286-1 , EN13445, AD2000, ASME

### Kullanılan malzemeler:

EN10028-2 P265GH, P355GH, P275NH, P355N, P355NH

### Specifications

The air tank allows compressed air systems to operate more efficiently and to balance demand fluctuations in the system pressure. Air tanks store the amount of air required to meet sudden air demands that exceed compressor capacity. Another benefit of the air tank is that it facilitates the condensation of the air in the air and the emptying of the resulting condensate. The water that accumulates as a result of the condensation in the air tank is discharged to the outside. In this way the air in the system becomes dry.

### Design and Manufacturing Standards:

EN286-1 , EN13445 , AD2000 , ASME

### Materials:

EN10028-2 P265GH , P355GH , P275NH, P355N , P355NH

DİKEY TİP HAVA TANKLARI (2009/105/AT) - (97/23/EC) - VERTICAL TYPE AIR TANKS											
Ürün Kodu Product Code	Hacim Volume (LT)	Tasarım Basıncı Design Pressure (BAR)			Ölçüler Dimensions						
					ØD (mm)	H (mm)	Gözetleme Inspection (mm)	d1	d2	d3	d4
KD 10	10	11	16	40	219	500	-	3/4"	1/2"	1/2"	1/2"
KD 50	50	11	16	40	300	900	-	3/4"	1/2"	1/2"	1/2"
KD 100	100	11	16	40	384	1100	-	3/4"	1/2"	1/2"	1/2"
KD 200	200	11	16	40	450	1600	-	3/4"	1/2"	1/2"	1/2"
KD 300	300	11	16	40	480	1900	-	2"	1/2"	1/2"	1/2"
KD 500	500	11	16	40	600	2150	-	2"	1/2"	1/2"	1/2"
KD 1000	1000	11	16	40	850	2250	110X160	1 1/4 "	1/2"	3/4"	1/2"
KD 1500	1500	11	16	40	1100	2150	(2X)110X160	2"	1/2"	3/4"	1/2"
KD 1800	1800	11	16	40	1100	2450	(2X)110X160	2"	1/2"	3/4"	1/2"
KD 2000	2000	11	16	40	1150	2550	(2X)110X160	2"	1/2"	3/4"	3/4"
KD 3000	3000	11	16	40	1200	3200	320X420	2 1/2 "	1/2"	3/4"	3/4"
KD 4000	4000	11	16	40	1400	3400	320X420	DN80	1/2"	1"	1"
KD 5000	5000	11	16	40	1400	4200	320X420	DN80	1/2"	1"	1"
KD 6000	6000	11	16	40	1600	4700	320X420	DN80	1/2"	1"	1"
KD 8000	8000	11	16	40	1600	4800	320X420	DN100	1/2"	1"	1"
KD 10000	10000	11	16	40	1600	5500	320X110	DN100	1/2"	1"	1"
KD 15000	15000	11	16	40	1900	6100	320X420	DN100	1/2"	1"	1"

**Notlar:** \* Bütün tanklarımız CE sertifikalıdır.

\* Malzeme EN10028-2 P265 GH ,P355 GH Sac'dır.

\* İstenilen hacim ve basınçta üretim yapılabilir.

\* Tanklarımız elektrostatik toz boyalıdır.

**Notes:** \* All tanks are certified by CE.

\* Use materials EN10028-2-P265 GH ,P355 GH steel.

\* Production is made in the desired volume and pressure.

\* Tanks are painted with electrostatic powder paint.

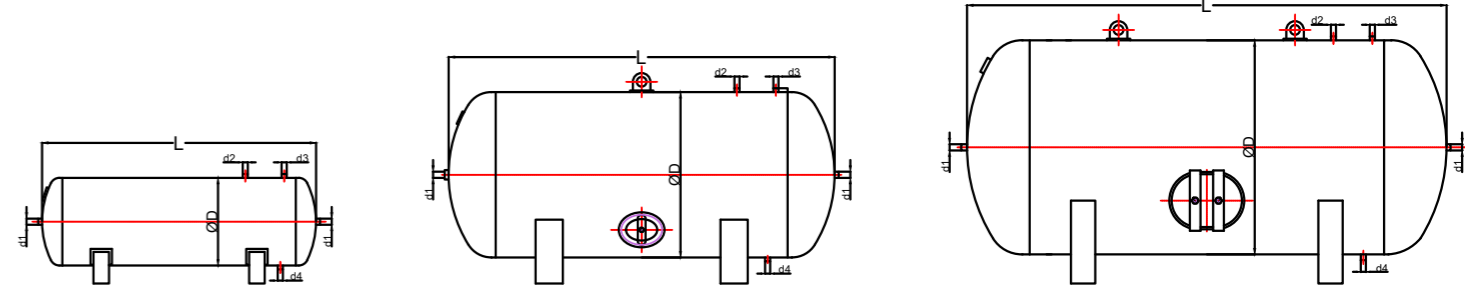
## Hava Tankı (Yatay)

Air Tank (Horizontal)



Basıncılı Hava Tankları Tasarım Ölçüleri Tablosu (2009/105/AT) - (97/23/EC)

Pressure Air Tank Design Dimensions Table



### Ürün Özellikleri

Hava tankı basınçlı hava sistemlerinin daha verimli çalışmasını ve sistem basıncında oluşabilecek talep dalgalanmalarını dengelemeyi sağlar. Hava tankları kompresör kapasitesini aşan ani hava taleplerinin karşılanabilmesi için gereken miktarda havayı depolar. Hava tankının bir diğer faydası da havadaki nemin yoğuşmasını ve oluşan yoğuşmanın boşaltılmasını kolaylaştırmasıdır. Hava tankında yoğuşma sonucunda biriken su tahliye aparatlarıyla dışarıya atılır. Bu sayede sistemdeki hava kuru olur.

### Üretim standartlarımız:

EN286-1 , EN13445, AD2000, ASME

### Kullanılan malzemeler:

EN10028-2 P265GH, P355GH, P275NH, P355N, P355NH

### Specifications

The air tank allows compressed air systems to operate more efficiently and to balance demand fluctuations in the system pressure. Air tanks store the amount of air required to meet sudden air demands that exceed compressor capacity. Another benefit of the air tank is that it facilitates the condensation of the air in the air and the emptying of the resulting condensate. The water that accumulates as a result of the condensation in the air tank is discharged to the outside. In this way the air in the system becomes dry.

### Design and Manufacturing Standards:

EN286-1 , EN13445 , AD2000 , ASME

### Materials:

EN10028-2 P265GH , P355GH , P275NH, P355N , P355NH

YATAY TİP HAVA TANKLARI (2009/105/AT) - (97/23/EC) - HORIZONTAL TYPE AIR TANKS												
Ürün Kodu Product Code	Hacim Volume (LT)	Tasarım Basıncı Design Pressure (BAR)			Ölçüler Dimensions							
					ØD (mm)	L (mm)	Gözetleme Inspection (mm)	d1	d2	d3	d4	
KY 10	10	11	16	40	219	350	-	1/2"	1/2"	1/2"	1/2"	
KY 50	50	11	16	40	300	750	-	1/2"	1/2"	1/2"	1/2"	
KY 100	100	11	16	40	384	950	-	3/4"	1/2"	1/2"	1/2"	
KY 200	200	11	16	40	450	1250	-	3/4"	1/2"	1/2"	1/2"	
KY 300	300	11	16	40	480	1550	-	2"	1/2"	1/2"	1/2"	
KY 500	500	11	16	40	600	1950	-	2"	1/2"	1/2"	1/2"	
KY 1000	1000	11	16	40	850	1900	-	2"	1/2"	3/4"	3/4"	
KY 1500	1500	11	16	40	1100	1500	(2X)110X160	2"	1/2"	3/4"	3/4"	
KY 1800	1800	11	16	40	1100	2000	(2X)110X160	2"	1/2"	3/4"	3/4"	
KY 2000	2000	11	16	40	1150	2180	(2X)110X160	2"	1/2"	3/4"	3/4"	
KY 3000	3000	11	16	40	1200	2500	320X420	2 1/2"	1/2"	3/4"	3/4"	
KY 4000	4000	11	16	40	1400	2950	320X420	DN80	1/2"	1"	1"	
KY 5000	5000	11	16	40	1400	3100	320X420	DN80	1/2"	1"	1"	
KY 6000	6000	11	16	40	1600	3300	320X420	DN80	1/2"	1"	1"	
KY 8000	8000	11	16	40	1600	4300	320X420	DN100	1/2"	1"	1"	
KY 10000	10000	11	16	40	1600	5400	320X110	DN100	1/2"	1"	1"	
KY 15000	15000	11	16	40	1900	5300	320X420	DN100	1/2"	1"	1"	

**Notlar:** \* Bütün tanklarımız CE sertifikalıdır.  
\* Malzeme EN10028-2 P265 GH ,P355 GH Sac'dır.  
\* İstenilen hacim ve basınçta üretim yapılabilir.  
\* Tanklarımız elektrostatik toz boyalıdır.

**Notes:** \* All tanks are certified by CE.  
\* Use materials EN10028-2-P265 GH ,P355 GH steel.  
\* Production is made in the desired volume and pressure.  
\* Tanks are painted with electrostatic powder paint.

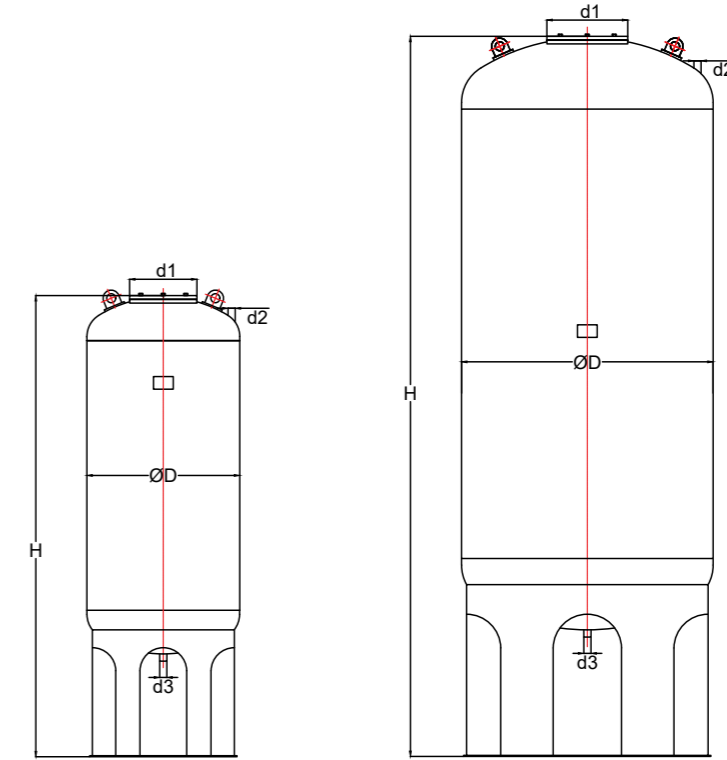
# Köpük Tankı

Foam Tank



## Köpük Tankları Tasarım Ölçüleri Tablosu

Foam Tank Design Dimensions Table



### Ürün Özellikleri

Köpük tankı; köpüğü depolayan ve oranlayan, sistemin işlemesi için sadece basınçlı suya ihtiyaç bulunan, köpüklü söndürme sisteminde kullanılan diyaframlı bir basınçlı tanktır.

### Üretim standartlarımız:

EN286-1 , EN13445, AD2000, ASME

### Kullanılan malzemeler:

EN10028-2 P265GH, P355GH, P275NH, P355N, P355NH

### Specifications

Foam Tank is a diaphragm pressurized tank that used in the foam extinguishing system that stores and rinses foam and requires only pressurized water to process the system.

### Design and Manufacturing Standards:

EN286-1 , EN13445 , AD2000 , ASME

### Materials:

EN10028-2 P265GH , P355GH , P275NH, P355N , P355NH

KÖPÜK TANKLARI - FOAM TANKS		Ölçüler Dimensions				
Ürün Kodu Product Code	Hacim Volume (LT)	ØD (mm)	H (mm)	d1	d2	d3
KD 110	110	323	1450	1 1/2"	-	-
KD 500	500	640	2650	DN 200	1/2"	2"
KD 1000	1000	850	2750	DN 200	1/2"	2"
KD 1500	1500	1150	2700	DN 200	1/2"	2"
KD 2000	2000	1150	2900	DN 250	1/2"	2"
KD 2500	2500	1200	2980	DN 250	1/2"	2"
KD 3000	3000	1200	3500	DN 250	1/2"	2"
KD 4000	4000	1400	3700	DN 250	1/2"	2"
KD 5000	5000	1400	4500	DN 250	1/2"	2"
KD 10000	10000	1600	5800	DN 250	1/2"	2"

**Notlar:** \* Bütün tanklarımız CE sertifikalıdır.

\* Malzeme EN10028-2 P265 GH ,P355 GH Sac'dır.

\* İstenilen hacim ve basınçta üretim yapılabilir.

\* Tanklarımız elektrostatik toz boyalıdır.

**Notes:** \* All tanks are certified by CE.

\* Use materials EN10028-2-P265 GH ,P355 GH steel.

\* Production is made in the desired volume and nressure.

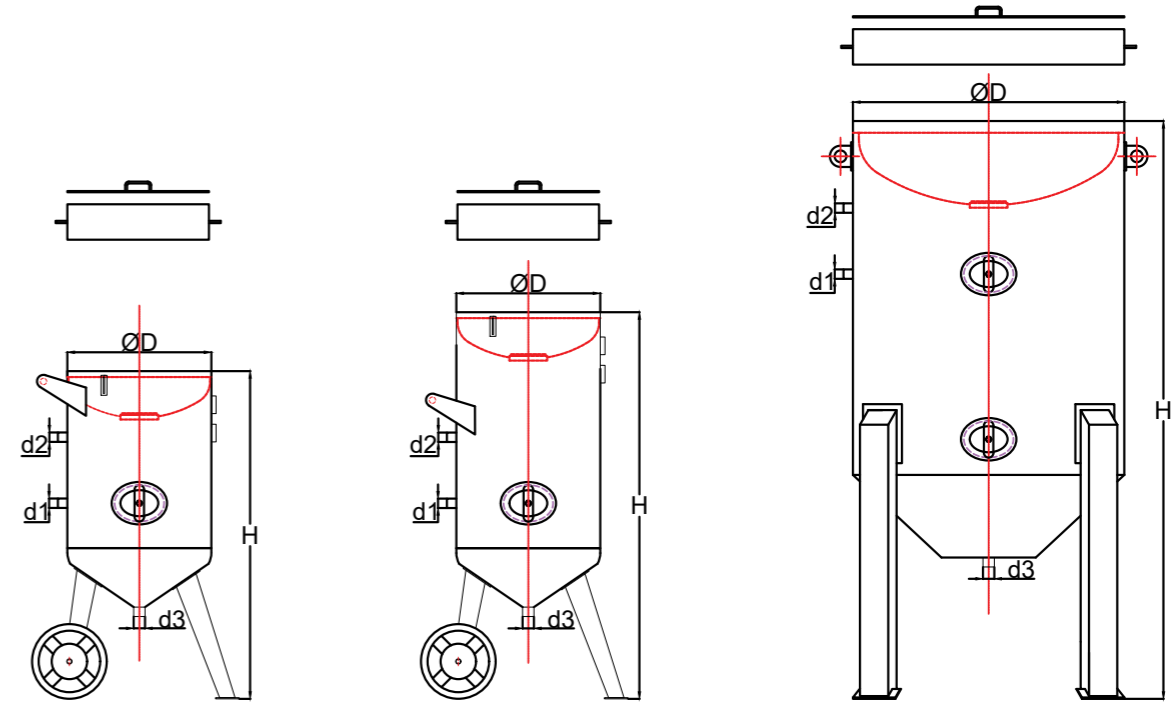
## Kumlama Tankı

### Blast Tank



## Kumlama Tankları Tasarım Ölçüleri Tablosu (2009/105/AT) - (97/23/EC)

### Blasting Tank Design Dimensions Table



#### Ürün Özellikleri

Kumlama tankının içine doldurulmuş olan kum malzemesinin basınçlı hava ile hortumdan yüksek basınçla metal ya da temizlenmesi istenen malzemeye püskürtülmesine kumlama denir. Kumlama tankı bu sistemdeki depodur. Yüksek hacim ve basınca dayanıklı, istenilen ölçülerde CE sertifikalı kumlama tankları üretimimizde mevcuttur.

#### Üretim standartlarımız:

EN286-1, EN13445, AD2000, ASME

#### Kullanılan malzemeler:

EN10028-2 P265GH, P355GH, P275NH, P355N, P355NH

#### Specifications

Sand blasting is spraying the sand material filled in the blast pot with compressed air from the hose at high pressure to metal or to the material to be cleaned. The blast pot is the storage in this system.

#### Design and Manufacturing Standards:

EN286-1, EN13445, AD2000, ASME

#### Materials:

EN10028-2 P265GH, P355GH, P275NH, P355N, P355NH

DİKEY TİP KUMLAMA TANKLARI (2009/105/AT) - (97/23/EC) - VERTICAL TYPE BLASTING TANKS										
Ürün Kodu Product Code	Hacim Volume (LT)	Tasarım Basıncı Design Pressure (BAR)			Ölçüler Dimensions					
					ØD (mm)	H (mm)	Gözetleme Inspection (mm)	d1	d2	d3
KMD 50	50	8	10	12	384	950	110X160	1 1/4 "	1"	1 1/4 "
KMD 100	100	8	10	12	480	1160	110X160	1 1/4 "	1"	1 1/4 "
KMD 200	200	8	10	12	600	1400	110X160	1 1/4 "	1"	1 1/4 "
KMD 300	300	8	10	12	600	1650	110X160	1 1/4 "	1"	1 1/4 "
KMD 500	500	8	10	12	850	1600	110X160	1 1/4 "	1"	1 1/4 "
KMD 1000	1000	8	10	12	850	2000	(2X)110X160	1 1/4 "	1"	1 1/4 "
KMD 1500	1500	8	10	12	1150	2350	(2X)110X160	1 1/4 "	1"	1 1/4 "

**Notlar:** \* Bütün tanklarımız CE sertifikalıdır.

\* Malzeme EN10028-2 P265 GH ,P355 GH Sac'dır.

\* İstenilen hacim ve basınçta üretim yapılabilir.

\* Tanklarımız elektrostatik toz boyalıdır.

**Notes:** \* All tanks are certified by CE.

\* Use materials EN10028-2-P265 GH ,P355 GH steel.

\* Production is made in the desired volume and pressure.

\* Tanks are painted with electrostatic powder paint.

## Seperatör Tankı

Separator Tank



### Ürün Özellikleri

Seperatör'ün kelime anlamı ayırıcı demektir. Seperatör tankları vidalı kompresör sistemlerinin ana malzemelerinden biridir. Görevi sistemde dolaşan hava ile yağı birbirinden ayırmaktır.

- İstenilen ölçüde imalatı yapılabilir.
- CE sertifikalıdır.
- Elektrostatik toz boyalıdır.



### Specifications

Separator tanks are one of the main components of screw compressor systems. It's duty is to separate the air and the oil from each other circulating in the system.

- Can be manufactured in desired dimensions.
- CE certificated.
- Electrostatic powder painted.

## Özel İmalat Tanklar

Special Manufacturing Tanks



## Lazer ve Plazma Kesim

*Laser and Plasma Cutting*



## Elektrostatik Toz Boya

*Electrostatic Powder Paint*









## Sertifikalar

### Certificates

Firmamız kalite yönetim sistemini ISO9001:2008 sertifikası ile belgelendirmiştir. Ürünlerimiz 2009/105/EEC ve 97/23/EC direktiflerine göre CE sertifikalıdır.

*Our company has documented its quality management system with ISO9001:2008, Our products are CE marked according to 2009/105/EEC (formerly 87/404/EEC) or 2014/68/EC (formerly 97/23/EC)*





## CENGİZ MAKİNA

Tepeören Mh. İstanbul Tuzla Organize San.  
Böl. 2. Cad. No:11 Tuzla / İstanbul  
Tel: +90 (216) 378 27 26, +90 (216) 378 25 31  
Fax: +90 (216) 378 03 78  
info@cengizmakina.com

[www.cengizmakina.com](http://www.cengizmakina.com)



[www.kosgeb.gov.tr](http://www.kosgeb.gov.tr)



**KOSGEB**  
Basım Tarihi : 02/03/2017  
Basım Adedi: 2000

Deneyim Teknoloji Ürünleri Ltd.Şti

02.12.272.48.84

[www.euromedya.com](http://www.euromedya.com)