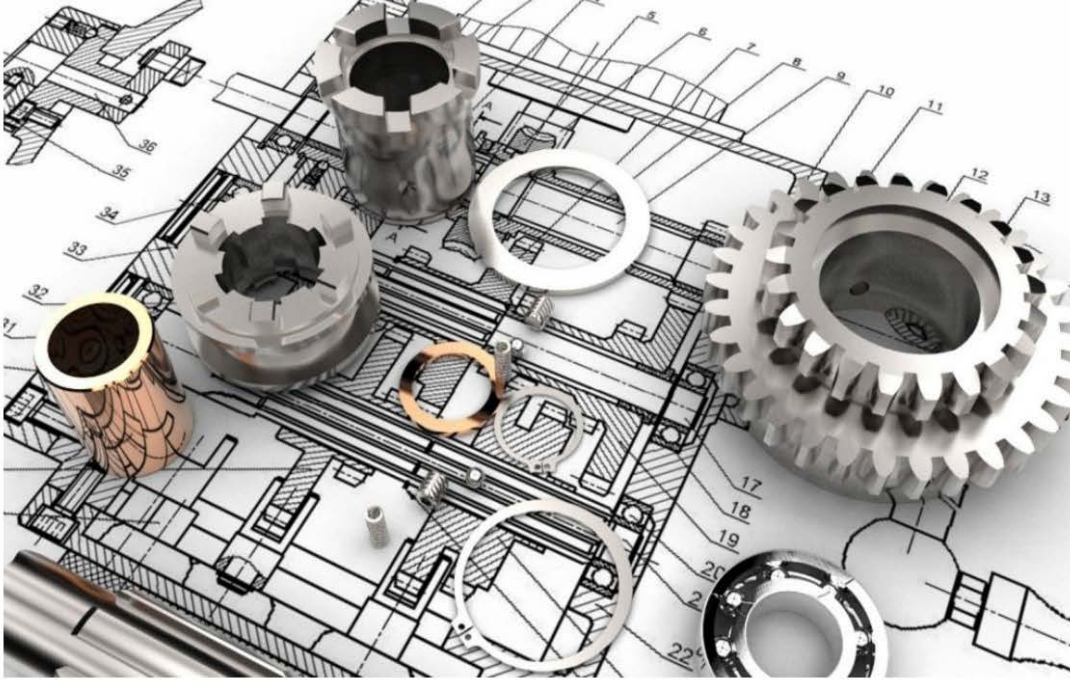




DEVA BLOWER VE VAKUM POMPA SİSTEMLERİ



www.devamakine.com



Hakkımızda

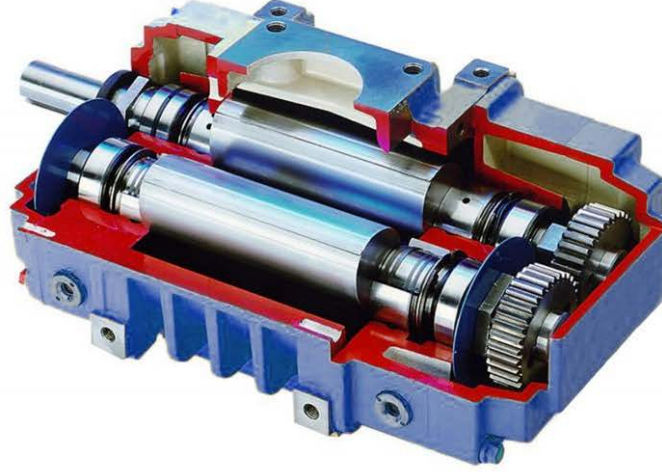
Merkezi İstanbul'da bulunan Deva Blower ve Vakum Pompa Sistemleri sektörün önde gelen imalatçılarından olmayı başarmıştır.

Blower paket ve blower aksesuarları imalatının yanı sıra yüksek debi ve yüksek basınç seviyelerine ulaşan vakum pompa ünitelerine Teknik servis hizmeti vermektedir.

Kendi tasarım ve imalatımız olan blower gövdeleri, akustik ses izolasyon kabini, modern şase, hava emiş susturucuları, hava filtreleri, emniyet valfleri ve daha birçok aksesuar, 20 yıllık mesleki tecrübe ile sizlere sunulmaktadır.

Firmamız uzun yıllara dayanan sektör deneyimi ile ülke ekonomisine büyük katkı sağlamaktadır. İşletmenizde hava ile ilgili karşılaştığınız sorunlarınızda daima yanınızda olacaktır. Deneyimli mühendis kadromuz ve teknik personellerimiz ile hitap ettiğimiz sektörlere en hızlı ve en kaliteli hizmetleri sunmaya devam edeceğiz.

Ürün Grupları



Blowerler

- ▶ UKA Blower yedek parça ve servis hizmetleri
- ▶ TMM Blower yedek parça ve servis hizmetleri
- ▶ RUUT Blower yedek parça ve servis hizmetleri
- ▶ HİBON Blower yedek parça ve servis hizmetleri
- ▶ TUTHİL Blower yedek parça ve servis hizmetleri
- ▶ KAESER Blower yedek parça ve servis hizmetleri
- ▶ MOLİNO Blower yedek parça ve servis hizmetleri
- ▶ AERZEN Blower yedek parça ve servis hizmetleri
- ▶ POLİMAK Blower yedek parça ve servis hizmetleri
- ▶ PEDROĞİLL Blower yedek parça ve servis hizmetleri
- ▶ AEROTECH Blower yedek parça ve servis hizmetleri
- ▶ DURAFLOW Blower yedek parça ve servis hizmetleri
- ▶ WILHEM KLEIN Blower yedek parça ve servis hizmetleri

Ürün Grupları



Vakum Pompalar

- ▶ Orion vakum pompası ve yedek parça
- ▶ Busch vakum pompası ve yedek parça
- ▶ Becker vakum pompası ve yedek parça
- ▶ Leybold vakum pompası ve yedek parça
- ▶ Elmo Rietchle vakum pompası ve yedek parça
- ▶ Atlas Copco 2 stage vakum pompası ve yedek parça

Blower Çalışma Prensibi

Blowerin ana parçaları iki adet pompa dişlisidir (rotor veya lob olarak da adlandırılır). Bu pompa dişlileri zıt yönde dönerler. Bunlar döndüklerinde giriş tarafında sabit miktarda gaz dişli ile gövde arasında sıkışarak hapsedilir. Dönen pompa dişlisi hapsedilen gazı sistemdeki basınca karşı çıkış tarafa doğru iter. Her devirde bu çevrim altı defa tekrarlanır.

Gaz Sıkıştırma

Pozitif yer değiştirmeli pompalar veya roots blowerler olarak da adlandırılan pozitif deplasmanlı (PD) döner pompalar nispeten sabit hacimde gazı sistem içine "iten" makinelerdir. Kompresörlerin aksine, bir roots blower gazı içten sıkıştırır. Sıkıştırma, blowerlerin sabit hacmi çıkışta karşılaşılan yüke karşı itmesi ile oluşan basınç artışı sonucu elde edilir. Pozitif deplasmanlı blowerlerde basınç değişimlerine rağmen gaz akışı nispeten sabittir. Bu ise, akışın değişmesi durumunda basıncın sabit kaldığı santrifüj kompresörlerden farklılık gösterir.

Yağsız Nakil

Blower rotorları birbirleriyle de gövde ile de temas etmediğinden gaz nakil odasında yağlamaya gerek yoktur. Nakil esnasında ortam temizdir ve istenmeyen bir malzeme bulunmaz. Bu özellik roots blowerlerin kültür balıkçılığı, değirmencilik gıda veya kimyasalların pnömatik nakli gibi temiz hava veya gaz gerektiren uygulamalarda avantajlı olmalarını sağlar.

Çıplak Mil (Bare Shaft) Blowerlar

Pozitif deplasmanlı blowerlar çıplak mil (bare shaft) üniteler olarak teslim edilebilir.



Blower Paketleri

Kolay bir montaj seçeneği için blowerlar elektrik motor susturucu ve diğer aksesuarları içeren bir paket olarak da hazırlanabilir.

DELTA BLOWER Tedarik İçeriği

1. Blower gövdesi
2. Emiş filtresi ve susturucusu
3. Entegre çıkış susturuculu blower şasesi
4. Tahrik bileşenleri (Motor, kayış-kasnak sistemi ve muhafazası, menteşeli motor plakası
5. Bağlantı yuvası
6. Emniyet ventili
7. Çek valf
8. Esnek bağlantı hortumu
9. Filtre tıkanıklık göstergesi
10. Basınç göstergesi
11. Vibrasyon takozları
12. Yük alma valfi (opsiyonel)
13. Ses izolasyon kabini (opsiyonel)



Akustik Ses İzolasyon Kabinleri

Akustik kabinler blowerin paketlerinin gürültü seviyelerini düşürmek için tasarlanmıştır. Akustik kabinler çelik sac'tan yapılır. İç yüzeyleri akustik ses izolasyon malzemesi ile kaplanır. Kolay bakım yapılabilmesi için özel tasarlanmış sökülmesi ve takılması basite indirgenmiştir. Akustik ses izolasyonlu blowerlerin kabin içi soğutma hesabı mühendislerimiz tarafından en doğru şekilde yapılır. Basınç, vakum, sıcaklık ve çalışma saati göstergeleri kabinin dış paneline monte edilir..





Emiř Susturucuları

Hava emiř filtresi diye adlandırdığımız bu susturucular tamamen kendi imalatımızdır. Hem hava filtresine yataklık yapar hem de içeri giren havanın sesini izole etmesi ve düşürmesi için özel tasarlanmıştır.



Emniyet Valfleri

%100 yerli olarak imal ettiğimiz bu valfler blowerin emiř ya da çıkış hattına bağlanır. Blowerin aktif güvenlik elamanı olarak görev yapar.



Hava Filtreleri

Her marka blowerin hava filtreleri özel imalat ve standart ürün olarak stoklarımızda bulunmaktadır.



Klape – Çekvalf

Genellikle blowerin çıkış borusu üzerine monte edilir. Hatta oluşan basıncın geri gelmesini önler. Ünite için aktif güvenlik elemanıdır.



Rotor İmalatı

Türkiye de ilk defa rotor imalatını gerçekleřtirdik.

Periyodik Bakım Tablosu

BAKIM ZAMANI İŞLETME SAATI	FİLTRE	MEKANİK	YAĞLAMA	
Devreye almadan 24 saat sonra		V-kayışının kontrolü Civataların sıkılması	Yağ seviyesinin kontrolü	
Haftada bir	Filtre kirlilik kontrolü ve gerekirse temizlenmesi ve varsa kabinin temizlenmesi	Basınç valfinin kontrolü	Yağ seviyesinin kontrolü	
İlk devreye almadan sonra 500 işletme saatinde		V-kayışının kontrolü	Yeni veya yeni revizyonu yapılmış blowerde yağ değiştirilir. (Üretici tavsiyesi yağ)	
2.000 işletme saati (3 ay)	Filtre kirlilik kontrolü ve gerekirse temizlenmesi ve varsa kabinin temizlenmesi	V-kayışının kontrolü basınç valfinin kontrolü	Blower yağının gerekirse değişimi ilavesi Elektrik motorunun greslenmesi	
4.000 işletme saati (6 ay)	Filtre kirlilik kontrolü ve gerekirse temizlenmesi ve varsa kabinin temizlenmesi	V-kayışının kontrolü basınç valfinin kontrolü	Blower yağının gerekirse değişimi ilavesi Elektrik motorunun greslenmesi	
6.000 işletme saati (9 ay)	Filtre kirlilik kontrolü ve gerekirse temizlenmesi ve varsa kabinin temizlenmesi	V-kayışının kontrolü basınç valfinin kontrolü	Blower yağının gerekirse değişimi ilavesi Elektrik motorunun greslenmesi	
8.000 işletme saati (12 ay)	Filtre kirlilik kontrolü ve gerekirse temizlenmesi ve varsa kabinin temizlenmesi	V-kayışının kontrolü basınç valfinin kontrolü	Blower yağının gerekirse değişimi ilavesi Elektrik motorunun greslenmesi	
20.000 işletme saatinden veya 3 yıl sonra genel revizyon yapılması gereklidir. Blowerin aşınan parçalarından (rulmanlar, segmanlar, contalar ve o-ringler) gibi yenilenmesi ile blowerin genel revizyonunun yapılması ve fabrika ayarlarının getirilmesi.				



Teknik Servis

Deva, alanında uzman teknik ekibi ve mühendis kadrosu ile 7/24 turbo blower, vakum pompası, loblu blower ve hybrid blower servis hizmeti vermektedir.

Firmamız sektörde güçlü referansları ve yenilikçi yatırımları ile her geçen gün büyümektedir.

Ayrıca talep edilmesi durumunda Yerinde bakım ve revizyon işlemleri gerçekleştiriyoruz.



Bize ulaşmak için QR kodu okutun



DEVA ENDÜSTRİYEL MAK. SAN. TİC. LTD. ŞTİ.

+90 216 307 08 51 • 0532 203 32 31 • info@devamakine.com

Esenler Mah. Naim Süleymanoğlu Cad. No: 7-1 Pendik / İstanbul

www.devamakine.com