

PULSE[®]**Electronic**

Weighing Technologies / Static Solutions / Dosing Systems

Static Solutions

Statik Çözümler

Soluzioni Elettrostatiche

www.pulselectronic.com / www.puls.com.tr / www.pulselectronic.it

STOP STATIC PROBLEMS

STOP STATIC PROBLEMS
STOP STATIC PROBLEMS



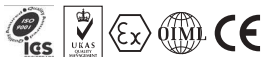
English



Turkey



Italiano



PULSE[®]Electronic

Weighing Technologies / Static Solutions / Dosing Systems



Puls Electronic Systems laid in 2002 the foundations of its success story in the field of industry with the motto "We know the freight on you, because we can measure it". Our company, based in Turkey, presents to the service of its customers the electronic and electromechanical products required in the machine industry and manufactured by our firm from an innovative perspective and with continuously developing knowledge accumulation. It has gained a well-established place in the world market since 2002 with a product range developed as a result of the continuous investment in R&D studies. In addition to the firsts developed in the weighing industry (Gravimetric Dosing Systems, Checkweigher with 100 mg accuracy), it has become the pioneer of the innovations such as 20-120 kV Static Charger, Webcleaner. Starting out the production life with several model load cells and weighing indicators, Puls Electronic has adopted continuous development as the principle with over 200 product types currently held in 3 main activity fields (Weighing Systems, Static Solutions, Silo Equipments) and takes pride in exporting to 86 countries with its 86 dealers all around the world. Puls Electronic Systems is at your service in 7 continents with its distinctive products that it develops continuously through its innovative and customer-oriented structure, R&D power, the experience it has and the knowledge.

Puls Elektronik Sistemleri, "Üzerinizdeki yükü biliyoruz çünkü ölçebiliyoruz" sloganıyla, endüstri alanındaki başarı öyküsünün temellerini 2002 yılında atmıştır. Ana faaliyet merkezi Türkiye olan firmamız, üretimini yaptığı, makine sektöründe ihtiyaç duyulan elektronik ve elektromekanik ürünleri, yenilikçi bakış açısı ve sürekli gelişen bilgi birikimi ile müşterilerinin hizmetine sunmaktadır. 2002 yılından bugüne, Ar&Ge çalışmalarına yapılan sürekli yatırımın sonucu olarak geliştirdiği ürün gamı ile dünya pazarında köklü bir yer edinmiştir. Tartım sektöründeki geliştirilen ilklerin yanında (Gravimetrik Dozajlama Sistemleri, 1 milyon hassasiyetli indikatör, 100 mg hassasiyetli Checkweigher...), 20-120kV Statik Yükleyici, Webcleaner gibi yeniliklerin öncüsü olmuştur. Birkaç model loadcell ve tartım indikatörleriyle üretim hayatına başlayan Puls Elektronik, bugün 3 ana faaliyet alanında (Tartım Sistemleri, Statik Çözümler, Dozajlama Sistemleri) 200'ü aşkın ürün çeşidi ile sürekli gelişimi ilke edinmiş, dünyada 28 bayisi ile 86 ülkeye ihracat yapmanın gururunu yaşamaktadır. Puls Elektronik Sistemleri, endüstriyel elektronik alanında uzman, yenilikçi ve müşteri odaklı yapısı, arge gücü ve sahip olduğu tecrübe ve bilgi birikimi ile sürekli geliştirdiği, fark yaratan ürünleri ile 7 kıtada hizmetinizdedir.

PULS Sistemi Elettronici, ha gettato le basi della storia del suo successo nel campo d'industria nel 2002 con il suo slogan "conosciamo il peso che avete alle spalle, perché riusciamo a misurarlo". La nostra azienda con la sede principale operativa in Turchia, da al servizio della clientela i prodotti richiesti nel settore di macchine, prodotti elettronici ed elettromeccanici, con una visione moderna e con la sua fonte di sapere che cresce ogni giorno. E' riuscito a trovarsi un posto stabile nel mercato mondiale grazie all'investimento fatto alla Ricerca e Sviluppo dal 2002 fino ad oggi. Oltre alle innovazioni fatte nel settore del Pesatura (di Dosaggio gravimetrico, indicatore con una finezza di 1 milione. , e Checkweigher con una finezza di 10mg...), è stato promotore delle innovazioni come; Caricatori Statici da 20-120 kV, WebCleaner. Puls Elettronica, entrata nella vita di produzione con alcuni modelli di indicatori di bilancie e celle di carico, oggi é presente in 3 settori principali (Sistemi di Pesatura, Soluzioni Statiche, Sistemi di Dosaggio) e con piu' di 200 tipi di prodotti e con i suoi 28 distributori nel mondo e con esportazione in 86 paesi vanta l'orgoglio del suo successo. Puls Sistemi di Elettronica, con la sua struttura basato sulla soddisfazione della clientela e sulla innovazione, con la sua esperienza ed il suo sapere alle spalle e con la sua forza di Ricerca e Sviluppo é a vostro servizio in 7 continenti con i propri prodotti che fanno la differenza.



English



Turkey



Italiano

WHAT IS STATIC ELECTRIC ?

Static electricity is the excess or deficiency of electrons on a material. It is typically only found on the surfaces of nonconductive materials or insulators. Atoms have a balance of positive and negative charges. This balance is achieved between the presence of protons in the nucleus of the atom and electrons orbiting around the nucleus. When an external force is applied to these atoms, electrons pass away from one atom to another atom. This process is known as ionization. The atom that gains electron is negatively charged and the atom that loses electron is positively charged. An electron has an electric charge of $(-) 1.6 \times 10^{-19}$ Coulombs. A proton has the same magnitude charge of an electron but it has a positive polarity. The static charge in Coulombs is directly proportional to the surplus or deficit of electrons i.e. the number of imbalanced ions. The Coulomb is the basic unit of electrical charge which represents the surplus or deficit of electrons. A positive ion has a missing electron. So it can easily accept an electron from a negative ion. A negative ion can be a single electron or an atom/molecule having too many electrons. The number of electrons transferred in any charging process is enormous. Here are some examples.

If a powder, such as sugar or flour, slides down a tube and sticks to the wall, the charge on each tiny particle could be 10-14 to 10-13 C, i.e., 100,000 to 1 million electrons have been transferred to the per particle. A person who has walked across a carpeted floor receives a shock when touching a doorknob that typically has a charge of about 10-7 C. Powder sliding down a tube often has a specific charge of about 10-7 C-kg⁻¹. A plastic folder rubbed with a piece of cloth or fur typically produces a charge of 10-7 C per sheet.

One of the material parameters influencing the process of a charging between two solid materials is the permittivity. Scientifically speaking, permittivity is defined as the ratio between corresponding values of the dielectric displacement and the electric field strength. The stronger the forces is, the higher the permittivity of the material is. This is the background for Coehn's law, which states that When two materials are in contact with each other, the one with the highest permittivity becomes positive. This law was originally based on a comparison of known values of permittivity and published triboelectric series Table I shows an example of a triboelectric series. Such a series should be used carefully because the order of the materials could vary from one series to another series.

Object Type: Some objects are more ready for charging. Because of the place of the materials in the triboelectrification series, charging is changing from one material to another one and decided

Humidity: Generally, dry air is suitable for high charging, but if there is high humidity around environment, it causes low static charging. Water is a better conductor than plastic. Atmospheric humidity creates liquids on the surfaces and for this reason electrical charges want to go to the earth by using these liquids

Repetition: Repetitive functions such as friction or isolation will redound the charging level of the object. For example, surface charges of a plastic moving on the teflon cylinder, increase while it is touring.

Battery Effect: Connection of kinds of the charged materials causes magnificent electrical charging. For example, plastic sheets having lower charge density can generate high volages while forming a stack. The basic principle for neutralizing static charges is same for all kinds of techniques. To balance the charging on an object that has a positive surface electrical charge, the electrons have to be distributed towards the surface. When the surface charging is negative, extra electrons have to be got from the surface for neutralizing. To do this, there are three methods:

1. Electrons are spinned around the object,
2. Electrons are spinned around the object contacting surface,
3. Electrons moves with the ionization of the air around the object,

COS' È L'ELETTRICITÀ STATICA ?

L'elettricità statica indica uno squilibrio elettrico che si crea su superfici di materiali non conduttivi oppure isolanti per elettrizzazione per strofinio di materiali, soprattutto in ambiente secco. Quando un atomo o una molecola perde o riceve un elettrone, si verifica il suddetto squilibrio. Normalmente il numero di elettroni e protoni di un atomo è uguale, ma gli elettroni possono facilmente passare da un atomo all'altro. Questo processo di perdita/acquisizione è detto ionizzazione. L'elettrone perso forma lo ione positivo, mentre quello acquisito invece forma lo ione negativo. L'elettrone ha una carica negativa (-) equivalente a 1.6×10^{-19} Coulomb, mentre il protone ha la stessa carica positiva (+). La carica elettrostatica è proporzionale al numero degli elettroni in eccesso, generante lo squilibrio. Coulomb invece è l'unità di misura della carica elettrica e rappresenta la quantità degli elettroni in eccesso. Lo ione positivo avendo una mancanza di elettroni può facilmente acquisirli. Lo ione negativo può essere un singolo elettrone oppure un atomo/molecola con elettroni in quantità eccessiva. In entrambi i casi ci sono elettroni che possono neutralizzare la carica positiva. Il numero di elettroni che si trasferiscono durante un processo di ionizzazione è enorme. Ad esempio, le sostanze polverose come la farina o lo zucchero, quando attraversano un tubo, si attaccano alle pareti del tubo stesso e la carica di ogni singola particella potrebbe variare da 10-14 a 10-13C, proprio a causa di un numero elevato di elettroni variabile da 100.000 a 1 milione che vengono trasferiti ad ogni singola particella. Le particelle in polvere che scorrono nel tubo possono arrivare ad avere una carica equivalente a 10-7 C kg-1. Un' uomo che cammina su un pavimento coperto di moquette, se tocca la maniglia di una porta avente una carica di 10-7 C, avverte una scossa elettrica. Se un piccolo pezzo di pelliccia oppure un panno viene strofinato su una cartella o una busta di plastica, si genera una carica di 10-7 C. La permittività è un altro fattore importante che influisce nel processo di trasferimento di cariche tra due materiali solidi. La permittività è la proporzione esistente tra il coefficiente dielettrico ed il campo elettrico. Essa è inoltre una misura della capacità di polarizzazione del materiale. Se gli ioni vengono caricati sulla superficie del materiale isolante, avverrà un sobbalzo delle forze polarizzanti sulla superficie. Più forza c'è, più alto sarà il valore della permittività. Ciò trova spiegazione nella Legge di Coehn (nel caso di contatto tra due materiali, quello che ha la permittività più alta, sarà caricato con cariche positive). Da questa legge deriva la serie di triboelettricità. Nella Tabella 1 viene riportata la serie di triboelettricità. Bisogna fare attenzione alla serie dei materiali. In quanto la sequenza dei materiali varia da serie a serie.

Tipo del Materiale: Alcuni materiali od oggetti, rispetto ad altri sono più adatti a caricarsi elettricamente. La posizione relativa di un corpo nelle serie triboelettriche, in base al tipo del materiale che il corpo sarà in contatto, determina se le cariche elettriche ricevute dal corpo stesso saranno positive o negative.

Tasso di Umidità: Normalmente, gli ambienti secchi sono più adatti per il caricamento elettrostatico, mentre negli ambienti umidi il caricamento è più contenuto. L'acqua, è un conduttore relativamente migliore rispetto a tanti tipi di plastica. L'umidità atmosferica provoca il deposito di piccole quantità di acqua quasi in tutte le superfici e pertanto le cariche elettriche superficiali tendono a scaricarsi a terra tramite l'umidità.

Ripetizione: Le attività che si ripetono come lo strofinamento o l'isolamento aumenteranno il livello di caricamento del materiale. Per esempio, un oggetto di plastica che si muove su di un cilindro di teflon, avrà una carica elettrica superficiale che aumenterà a ogni rotazione del cilindro.

Effetto Pila: L'unione di vari materiali carichi di elettricità, può provocare una carica elettrica molto elevata. Per esempio; gli strati di plastica con una carica elettrica superficiale relativamente bassa, se sono arrotolati o sovrapposti l'uno sull'altro, possono generare cariche molto elevate. Variazione della Temperatura: Un oggetto in raffreddamento tende a generare elettricità. In realtà, il raffreddamento significa un caricamento elettrico netto che interessa l'intero corpo. Se il corpo è un buon conduttore, può conservare a lungo la carica elettrostatica interna. Tuttavia, nel corso del tempo, questa carica normalmente scorrerà verso la superficie fino a diventare una carica elettrostatica superficiale. Un tipico esempio è lo stampo di iniezione che da caldo apparentemente è neutro, ma quando si raffredda, possiede una notevole carica superficiale.

Il principio basilare della neutralizzazione è sempre uguale qualunque sia la tecnica utilizzata. Nel caso di un oggetto con una carica elettrica superficiale positiva, per ottenere un equilibrio gli elettroni devono essere distribuiti verso la superficie. Quando la carica superficiale è negativa, gli elettroni in eccesso dovranno essere prelevati dalla superficie per la neutralizzazione della carica.

1. Movimentazione degli elettroni attorno al oggetto,
2. Movimentazione degli elettroni da parte di un corpo in contatto con la superficie,
3. Movimentazione degli elettroni tramite l'ionizzazione dell'aria che circonda l'oggetto.

STATİK ELEKTRİK NEDİR?

Statik elektrik dingin haldeki elektriği belirtir ve çevresindeki maddelerle etkileşen malzemenin yüzeyindeki elektriksel dengesizliktir. Bir atom ya da molekül, elektron kaybettiğinde veya kazandığında bu dengesizlik oluşmaktadır. Normalde atomda proton ve elektron sayısı birbirine eşittir ama elektronlar kolayca bir atomdan diğere geçebilmektedir. Eğer elektron kaybederse pozitif iyon, kazanırsa negatif iyon adını alır. Elektron $(-)1.6 \times 10^{-19}$ Coulomb yüke, proton ise bu yükün pozitifine sahiptir. Statik yük dengesiz elektrondaki fazla elektron sayısıyla orantılıdır. Coulomb fazla elektron miktarını temsil eden elektrik yükünün temel birimidir.

Pozitif iyonun elektron eksikliği vardır ve kolayca elektron alabilir, negatif iyonunda da elektron fazlalığı bulunur. Her iki durumda da pozitif yükü nötralize edecek elektron bulunmaktadır. Statik seviyesini bilmek nadiren olanaklıdır. Yüklere asla üretilmediğini vurgulamak önemlidir. Atomdaki pozitif yükler (proton) ve negatif yükler (elektron) olarak açığa çıkarlar. Elektrik etkisi ise elektronlar bir atomdan bir diğere geçtiğinde oluşur. Benzer ya da farklı iki madde birbirine değdirildiğinde maddelerden biri elektronlarını verip pozitif yüklenir, diğeri de aldığı için pozitif yüklenir.

Bir maddede aktarılan elektron miktarı oldukça büyüktür. Örnek vermek gerekirse un ya da şeker gibi toz maddeler bir tübün içinden geçirildiğinde borunun duvarlarına yapışır. 100,000'dan 1 milyona kadar olan elektronlar her bir parçacağa transfer edilir. Hallyla kaplı bir zeminde yürüyen bir insan 10-7 C'luk yükü olan bir kapı tokmağına dokunduğunda çarpılmaya uğrar. Borudan kayan toz halindeki maddelerin de 10-7 C kg-1'lık yükü vardır. Bir parça bezi plastik bir dosyaya sürdüğümüzde 10-7 C'luk bir yüke sahip olur.

İki katı cisim arasındaki yüklenme olayında önemli faktörlerden biri permittivitedir. Permittivity dielektrik katsayısı ile elektrik alanın birbirine oranıdır. Aynı zamanda malzemenin polarize olma kabiliyetinin bir ölçüsüdür. Eğer iyon yalıtkan yüzeyinde yüklenirse, yüzeyde polarizasyonu kuvvetleri tarafından çıkarılacaktır. Kuvvet ne kadar güçlüyse permittivitenin değeri o kadar yüksek olur. Bu Coehn Yasasından çıkar (iki madde birbirine temas eder ve permittivitesi yüksek olan pozitif yükle yüklenir.)Bu yasadan triboelektrik serisi oluşur.

Cismin Tipi: Bazı cisimler diğelerine göre elektrik yüklenme konusunda nispeten daha uygundur. Bir cismin triboelektrik serilerindeki görelî pozisyonu materyalin temasta bulunduğu diğere materyale bağılı olarak negatif veya pozitif elektrik yüklenecğini belirler.

Nem Oranı: Genelde çevrenin kuru olması daha yüksek seviyede statik yüklenmeye, nem oranının yüksek olması ise daha düşük seviyede statik yüklenmeye yol açar. Göreceli olarak su pek çok plastiğe göre çok daha iyi bir elektrik iletkenidir. Atmosferik nem, çevredeki tüm yüzeylerde küçük miktarlarda su depolanmasına yol açar ve bu nedenle cisimlerin yüzeylerindeki elektrik yükleri nem vasıtasıyla toprağa geçme eğilimi gösterirler. Tekrarlama: Sürtünme veya izole etme gibi tekrarlanan faaliyetler o cisimdeki yüklenme seviyesini arttıracaktır. Örneğin, bir teflon merdane üzerinde hareket eden bir plastiğin, merdananın her bir rotasyonundan sonra yüzeyindeki elektrik yükü artacaktır.

Pil Etkisi: Elektrik yüklü çeşitli maddelerin birleştirilmesi, çok yüksek elektrik yüklenmesine yol açabilir. Örneğin; nispeten düşük yüzey elektrik yüklenmesine sahip plastik tabakalar, üst üste yığıldığında veya sarıldığında çok yüksek voltajlar üretebilirler.

Statik elektrik yükü nötralizasyon ile ortadan kaldırılır. Statik yüklerin nötralizasyonunda temel prensip hangi teknik kullanılırsa kullanılsın aynıdır. Pozitif bir yüzey elektrik yüküne sahip olan bir cisimde yüklenmeyi dengeleyebilmeleri için elektronlar yüzeye doğru dağıtılmak zorundadır. Yüzey yüklenmesi negatif olduğunda fazla elektronlar yükün nötralize olması için yüzeyden çıkarılmalıdır. Yukarıda belirtilen elektronların dağıtılması ve çıkarılması şu üç yöntemden biriyle yapılabilir:

1. Elektronların cismin kendisi etrafında hareket ettirilmesi,
2. Elektronların yüzeye temas eden diğere bir cisim tarafından hareket ettirilmesi
3. Elektronların cisim çevreleyen havanın ionizasyonu vasıtasıyla hareket etmesi

PROBLEMS CREATED BY STATIC

Static electric can create kinds of problems in different industries. They are caused by the firing fixings of gases, liquids or powders. These problems can be the reasons of the fires and explosions in petrochemistry, printing, plane and tanker.

Also, they cause electrical shocks for people working in plastic, paper and packaging industry. But the most important one is the problem about hygen and rejection because of the attraction of dust and contaminants. There are four main static problems creating serious and expensive problems in industry. High standarts want the products to be faultless so you must solve these problems to decrease product dirtiness, rejection, expenses and increase hygen and customer pleasant.

• Attraction of Dust and Contaminants

Charged particules are attracted either a charged or a neutral surface. You can meet this problem in kinds of industry such as painting, food, medical products and pharmacy. In printing industry, dust attraction damages printing sheets and products. Low quality in film industry is another problem. Microscopic products used semiconductor technology can affect from static. Consequently, the electrostatic field can attract airborne dust and other contaminants to the product. This causes high reject rates and low productivity.

• Misbehaviour of the Product

Electrostatic attraction (or repulsion) causes materials to stick to machinery, or to each other, resulting in slow machine speeds, reduced productivity and lower quality. During the production of printing sheets and fibreglass, materials cling to each other or their machines. These machines don't accept and repulse them. Then the material follow wrong war on the conveyer. Espcially you can meet this problem in automatic system

• Safety- Electrical Shocks

According to the companies, safety preventations are so important that electrical shocks can be dangerous for operators. The effect of the shock is short-time and overcome easily. But it causes hazardous conditions like fire or explosion. Namely, Static discharges which give shocks to personnel are not usually dangerous, but are certainly unpleasant and can cause secondary reactions. A real danger exists from static discharges in the coating industry and similar areas where combustibile solvents are used.

• Electrostatic Discharging

This problem is relating to the production tapes in electronic, setting up these tapes and some electronic components. Unimportantly small voltages (5 V) damaging electronic components, can cause serious and expensive problems. This is not limited to the electronics industry - it occurs where sensors, weighers, printers and similar controls are close to statically charged materials.

H&O Anti static Bar: AC Eliminators work at source frequency. Bars works at 50..60 Hz 7,5 kV. High voltage is given to the points of the bar while the bar is earthed.(Figure 7.1)

If you examine the positive part, you can see the electrode point has a higher voltage than the earth point. So, between these two points, there will be a strong electric field. The molecules are sprayed from the electrode point, according to their charges.

If you examine the negative part, negative ions occurs on the electrode point. Thus, as shown in figure 7.1, there will be a stack around the ionised pin that has negative and positive ions. Without external effects, positive and negative ions affect each other and then neutralise or go through the earth. Furthermore, if there is an electrical charge, ions are effected opposite direction. Then, electrons on the surface move and make the surface neutral.

Statik yük ile yüklenebilecek malzemelerin birçok makinede çeşitli taşıma ve aktarma yöntemleri olmasına rağmen ortaya çıkardığı problemler ortaktır. Yüklü malzeme taşıma sırasında metal yüzeylere yapışma, hareketli sistemlere dolanma, birlikte taşınan malzemelerde ilerletilememe gibi problemler çıkarak sistemin yavaşlamasına ve durmalara yol açar. Bu da üretici kişiler tarafından zaman ve para kaybı yaratması sebebiyle istenmeyen bir durumdur.

• Atık ve Tozların Etkisi

Yüksek statik yük ile çalışan ürünler üzerinde çalışma sırasında veya iş bitiminde tozlanma çok sık rastlanılan bir problemdir. Statik elektriğin yaratmış olduğu çekim alanı içerisine giren toz ve partiküler yüzey üzerine yapışarak baskıda, boyamada, tıbbi ve farmakolojik ürünlerde üretim esnasında hatalara, hatın yavaşlamasına ve firenin çoğalmasına neden olur. En önemlisi bu statik yük ile tozlanmış ürünlerin gıda sektöründe kullanılması ve gıda ile temas noktalarında hijyen ve sağlık problemleri ortaya çıkmasıdır. Bu da üretim yapan ve kullanıcıların kesinlikle kabul edemeyeceği bir durumu ortaya çıkarır.

• Ürünlerin Kötü Etkisi

Elektrostatik, makine parçalarını ya da birbiriyle çalışmasını olumsuz etkileyerek makinenin yavaş hızda çalışmasına ve ürün kalitesinin düşmesine neden olur. Baskı makinelerinin üretiminde malzemenin birbirine veya makineye sarılmasına neden olur. Bu tarz makineler bu durumu kabul etmez ve geri çevirir. Bu sebeple malzeme konveyör üzerinde yanlış çalışır. Bu problemi otomatik sistemle çözebilirsiniz.

• Güvenli - Elektrikli Şoklar

Firmalara göre güvenli korumalar oldukça önemlidir çünkü elektrik şokları operatörler için tehlikeli olabilir. Şok etkisi kısa sürelidir ve kolay çözülür. Ancak patlama ya da ateş gibi zararlı etkileri vardır. Belirtmek gerekirse, personele şok veren statik deşarjlar her zaman tehlikeli değildir. Ama kesinlikle hoş bir durum değildir ve ikinci bir reaksiyona sebep olabilir. Boyama endüstrisinde ve yanıcı madde kullanılan bölgelerde, statik deşarjlardan dolayı gerçek bir tehlike oluşabilir.

• Elektrostatik Deşarj

Bu problem, elektronik ile ilgili üretim bantları, bu üretim hatlarının kurulması ve ayrıca diğer elektronik bileşenlerin imali ile ilgilidir.

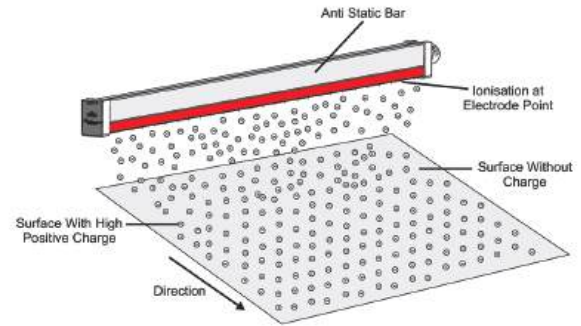
Diğer endüstrilerde gerçek anlamda bir önemi olmayan 5 kV kadar küçük voltajlar elektronik komponentlerde veya daha da kötüsü tüm sistemde onarımı oldukça pahalı olabilecek veya üretimin uzun süre durmasına sebebiyet verecek çok ciddi hatalara yol açabilir. H&Q Antistatik Bar: Antistatik gidericiler kaynak frekansında çalışır. Çubuklar 50..60 Hz 7,5 kV'ta çalışır. Çubuklar topraklanmışken belli noktalara yüksek voltaj verilir.

Pozitif parça incelendiğinde, elektrot noktasında, toprak noktasından daha yüksek voltaja sahip olduğu görülür. Dolayısıyla bu iki nokta arasında güçlü bir elektrik alanı olacaktır. Kendi yüklerine göre elektrot noktalarından moleküller spreyletir.

Negatif parça incelendiğinde, elektrot noktalarında negatif iyonlar oluşur. İyonize edilmiş iğnenin etrafında pozitif ve negatif iyonların oluşturduğu bir küme olacaktır. Dış etkiler olmadan, pozitif ve negatif iyonlar birbirini etkiler ve ardından nötralize olunur. Bunun dışında, eğer elektrikselsel yük varsa iyonlar zıt yönü etkiler. Ardından elektronlar yüzey üzerinde hareket eder ve böylece yüzey nötr olur.

Most Positive (+)	Maksimum Pozitif (+)	Polo Positivo (Massima carica Positiva)
Plastic	Plastik	Vetro Plastico
Bakalite	Bakalit	Bachelite
Cellulose Nitrat	Seluloz Nitrat	Nitrato di Cellulosa
Glass	Cam	Vetro
Quartz	Kuvars	Quarzo
Nylon	Naylon	Nylon
Wool	Yün	Lana
Silk	Ipek	Seta
Cotton	Pamuk	Colone
Paper	Kagit	Carta
Amber	Amber	Ambrà
Resin	Reçine	Resina
Steel	Çelik	Metallo
Rubber	Kauçuk	Caucciù
Acetate, Rayon	Reyon	Rayon Acetato
Dacron	Dakron	Dacron
Orlon, Acrylic	Akrilik	Orlon
Polyester	Polyester	Poliestere
Teflon	Teflon	Teflon
Cellulose Nitrat	Seluloz Nitrat	Nitrocellulosa
Polyvinylchloride (Vinyl)	Polivinil Klorür	Cloruro di Polivinile
Most Negative (-)	Maksimum Negatif (-)	Polo Negativo (Massima carica Negativa)

Triboelectric Series Triboelektrik Serileri Una Serie Triboelettrica



PROBLEMI CAUSATI DALL'ENERGIA ELETTROSTATICA

L'energia elettrostatica può causare diversi problemi in diversi settori industriali. In alcune settori come la petrochimica, la stampa, ecc. le scintille causate da tale energia possono provocare incendi e talvolta anche esplosioni. In altri settori come la plastica, la carta oppure il packaging, l'energia elettrostatica può provocare delle scosse elettriche causando danni non solo a macchinari e prodotti, bensì anche al personale che adopera questi macchinari o maneggia i prodotti. Un altro problema riguarda l'igiene, dato che l'energia elettrostatica attrae polveri oppure agenti contaminanti. Tra i vari problemi causati dall'energia elettrostatica, possiamo distinguere quattro principali, i quali una volta verificati comportano costi elevati e problemi seri. Il mercato è sempre alla ricerca di prodotti senza difetti e con standard superiori. Per questo motivo, uno deve sempre cercare di minimizzare se non eliminare i costi, lo sporco presente sui prodotti, aumentando così l'igiene, e allo stesso tempo anche la soddisfazione del cliente.

• Attrazione Elettrostatica

Il deposito di polvere sui prodotti realizzato da una carica elettrostatica elevata, durante o al termine della produzione, è un problema che si riscontra spesso. Le polveri e le particelle attratte nell'area di attrazione creata dall'elettricità statica si attaccano sulla superficie causando difetti di produzione nei processi produttivi dei dispositivi e dei prodotti medici e farmaceutici, nella verniciatura e stampa, oltre a rallentare la produzione ed aumentare la quantità di materiale da scarto. Il problema più grave è quello relativo alle condizioni igieniche e sanitarie dei prodotti con deposito di polvere causato da cariche elettrostatiche, utilizzati nel settore alimentare. Dette condizioni igieniche e sanitarie, ovviamente non sono accettabili né dai produttori, né dai consumatori.

• Adesione Elettrostatica

Nonostante per i materiali potenzialmente portatori di cariche elettrostatiche ci siano diverse modalità di produzione e trasporto con varie macchine produttrici, i problemi che si riscontrano sono comuni. Il materiale portatore di carica elettrostatica in genere si attacca alle superfici metalliche ed ai sistemi mobili, causando rallentamenti ed arresti del sistema. Ciò costituisce una condizione indesiderata dal produttore significando perdita di tempo e denaro.

• Sicurezza

Più aumenta l'importanza della sicurezza del posto di lavoro per le aziende, più diventa importante anche la questione delle scosse elettriche a cui sono sottoposte i lavoratori. Le scosse elettriche che ci interessano, anche se causano dolori e ferimenti, di solito sono facilmente e velocemente superabili. Mentre gli shock elettrici più frequenti e di durata lunga, possono seriamente disturbare il personale operativo, causando da un lato, anche la distrazione del personale stesso. Questo problema, inoltre, costituisce un fattore importante dal punto di vista dell'aumento del rischio di esplosioni ed incendi in macchine che funzionano con vari tipi di combustibile.

• Scarica Elettrostatica

Questo problema più che altro interessa le linee di produzione a comando elettronico, l'installazione di dette linee e la costruzione dei vari componenti elettronici. Le basse tensioni dell'ordine di 5 kV che non hanno alcuna importanza per le altre industrie, possono dare origine a seri guasti in alcuni componenti elettronici, con il conseguente arresto dell'intero sistema e del processo produttivo, oltre a causare seri costi di riparazione.

Le barre antistatiche AC portano soluzione ai problemi elettrostatici comprese le applicazioni ad alta velocità. Il dispositivo è progettato per la neutralizzazione delle cariche statiche che si formano durante il processo produttivo. Le barre funzionano ad una tensione alternativa di 7,5 kV a 50..60 Hz. Grazie all'alta tensione che viene data alle punte mentre la barra è messa a terra, si crea una ionizzazione efficace a 40 mm di distanza, con ottime prestazioni e tempi di scarica veloci.

Le barre antistatiche PULSELECTRONIC costituiscono un campo elettrico dove gli ioni dell'aria si separano in ioni positivi e negativi. Un qualsiasi materiale elettricamente carico, passato vicino alla barra, attirerà gli ioni con cariche opposte fino alla neutralizzazione del materiale. Da questo momento il materiale non si attaccherà più né ai prodotti e né ai componenti della macchina con i quali viene a contatto. Nello stesso tempo, i fenomeni di attrazione delle particelle e polveri, i rischi di esplosione ed incendio, nonché le scosse elettriche saranno tutti evitati.

CARBON BRUSH

KARBON FIRÇA
SPAZZOLA DI CARBONE



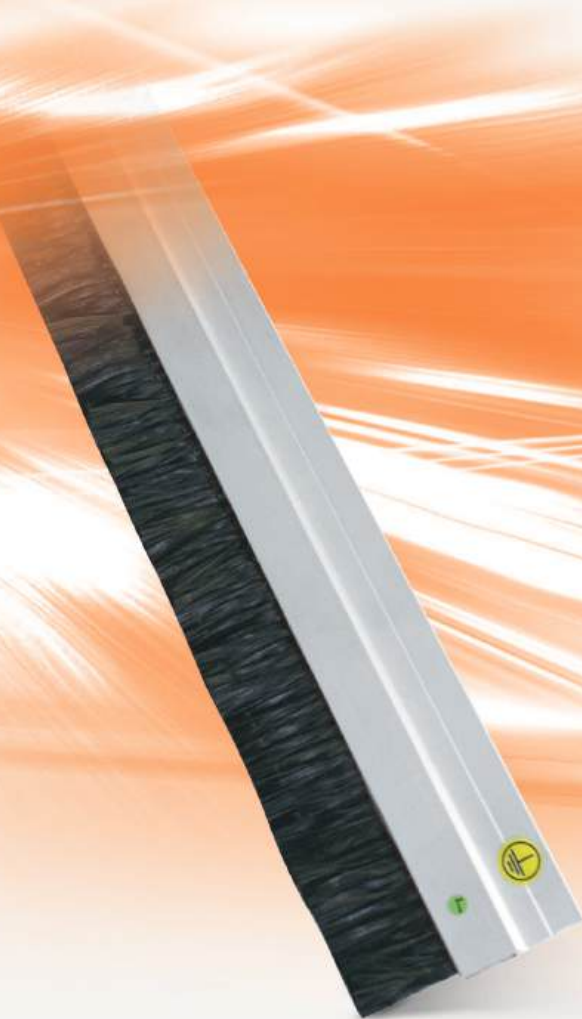
Puls Carbon Brush is a passive static ionizer designed as a cost effective solution that can be easily fitted to various applications. It is manufactured in different lengths to meet the requirements of different applications. The static is discharged through the aluminum backing to earth through the process equipment frame. Puls carbon brush's ideal ionizing distance is 2-5mm.



Puls Karbon Firça pasif statik iyonizer olarak, birçok farklı uygulamaya kolaylıkla uyum sağlayabilecek, etkili çözümler sunmak amacı ile dizayn edilmiştir. Yüzeydeki elektrostatik yükün özel karbon kıllar üzerinden profile akması ve bu sayede toprağa iletilmesi prensibi ile nötralizasyon sağlanır. Karbon Firça'da en iyi iyonize işlemi için ideal mesafe 2- 5mm'dir.



La Spazzola di Carbone è un ionizzatore passivo concepito come soluzione a basso costo semplice da utilizzare e installare in varie applicazioni. La spazzola viene prodotta in varie misure di lunghezza secondo l'esigenza dell'applicazione e del richiedente. Durante il processo di lavorazione carica elettrostatica viene scaricata attraverso la parte posteriore in alluminio messo a massa. La distanza ottimale di posizionare la spazzola dal prodotto può variare da 2 a 5mm.



General Specifications

- Easy to install and to use
- High Performance
- Cost Effective

Genel Özellikler

- Kolay Kurulum
- Yüksek Performans
- Düşük Fiyat

Specifiche Generali

- Semplice da installare e utilizzare
- Alta Performance
- Prezzo Basso

Applications

- Wrapping machines
- Printing machines
- Laminating, Coating
- Labeling
- Ink jet printers, Digital printing
- Sleeving machines
- Plastic Bag, Paper production
- Slitting, Wind/ Rewind
- Folding
- Laser
- Extrusion
- Blown film

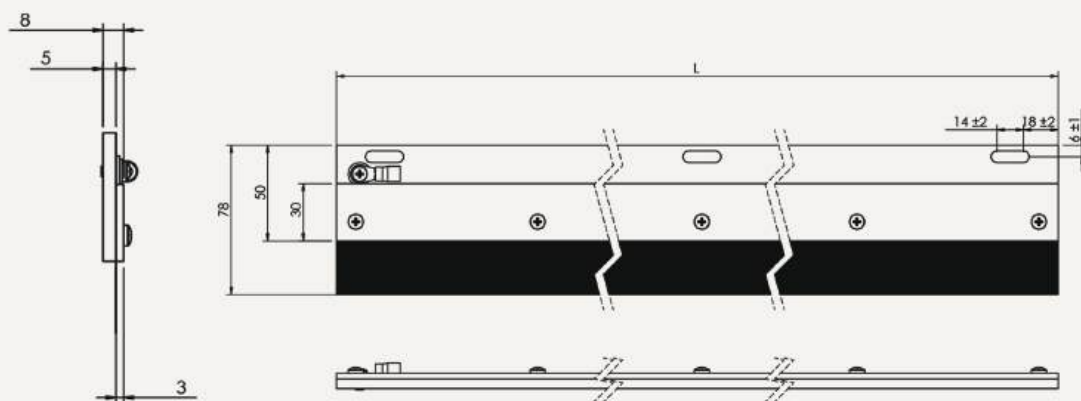
Uygulamalar

- Matbaa makinesi
- Baskı makinesi
- Laminasyon, Kaplama
- Etiketleme
- İnkjet baskı makinesi, Dijital baskı
- Sleeve makinesi
- Plastik poşet üretimi, Kağıt üretimi
- Kesme, Sarma
- Kağıt katlama
- Lazer baskı
- Ekstrüzyon
- Plastik film üretimi

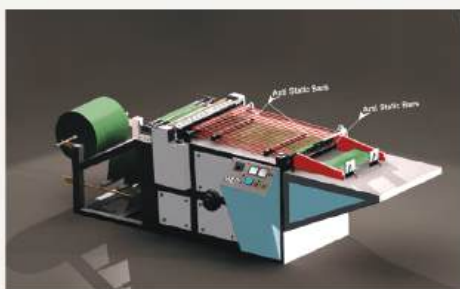
Applicazioni

- Taglio a bobina
- Taglio a foglio
- Taglierine ribobinatrici
- Confezionamento tubolare
- Confezionamento verticale
- Etichettatura tubolare
- Stampa digitale
- Macchina serigrafica

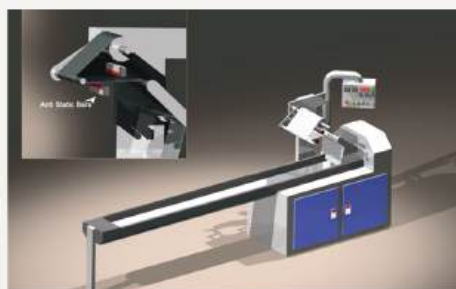
Technical Drawing / Teknik Çizim / Disegni Tecnici



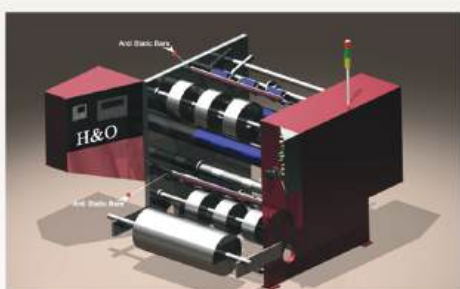
Applications / Uygulamalar / Applicazioni



- Flat Bag Making Machine Application Sheet
- Otomatik Kesme Makinelerinde Statik Uygulaması
- Nelle Macchine di Taglio Automatico



- Converting Machine Application Sheet
- Yatay Ambalajlamada Statik Uygulanması
- Nelle Cesioie



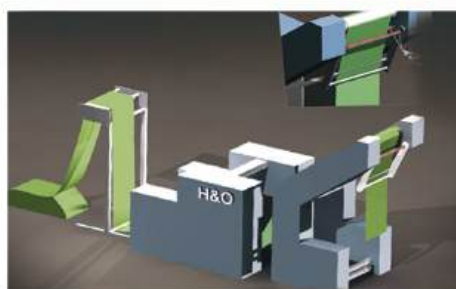
- Printing Press Machine Static Application
- Dilimleme Makinesinde Statik Uygulaması
- Nell'Imballaggio Orizzontale



- Warping Machine Static Application
- Matbaa Makinelerinde Statik Uygulaması
- Negli Orditoi



- Over Wrapper Packaging Machine Application
- Çözücü Makinesinde Statik Uygulaması
- Nell'Imballaggio Orizzontale



- Ironing Sanfor Machine Statik Application
- Ütü Sarfor Makinesinde Statik Uygulaması
- Negli Impianti per lo Stiro-Sanfor

ANTISTATIC BAR

KDA 75 ANTI STATİK BAR (ÇUBUK)
BARRA ANTISTATICA

Anti-Static Bar high technology used in design can produce more efficient results for static problem seven in high-speed applications. Thanks to Anti-Static Bars which don't need any calibration and can be cleaned and cared easily. Machines will perform hygienic, safe and quality production with high performance without problems bars can be produced in different lengths in order to meet application needs.



PULS anti statik bar tasarımından kaynaklanan yüksek teknolojisi sayesinde diğer anti statik çubuklardan farklı olarak yüksek hızlı uygulamalarda da statik elektrik problemlerine daha verimli çözüm getirmektedir. Kalibrasyon gerektirmeyen, bakımı ve temizliği kolay anti statik çubuklar sayesinde makineler uzun yıllar yüksek performansla problemsiz bir şekilde kaliteli, güvenli ve hijyen bir üretim gerçekleştirir. Üretim esnasında oluşan bozucu statik yükleri nötralize etmek için tasarlanmıştır. Güçlü performansı ve hızlı deşarj zamanı ile etkin iyonizasyon sağlamaktadır.



La barra antistatica, grazie alla tecnologia avanzata utilizzata nella progettazione, a differenza di altre barre antistatiche offre soluzioni migliori per i problemi di cariche elettrostatiche, anche nelle applicazioni ad alta velocità. Grazie alle barre antistatiche che non necessitano di una manutenzione o pulizia speciale, le macchine funzionano per anni senza alcun problema, garantendo una produzione sicura, igienica e di qualità. In base alle diverse applicazioni, le barre si possono avere di varie lunghezze.



General Specifications

- Easy to install
- High Performance
- Safety
- Long-Life

Genel Özellikler

- Kolay Kurulum
- Yüksek Performans
- Güvenlik
- Uzun Ömürlü

Specifiche Generali

- Facile installazione
- Ad alta prestazione
- Sicurezza
- Lunga vita

Applications

- Anwendungsbereiche
- Applicazioni
- Coating, Laminating
- Plastic Bag, Sheetting
- Slitting, Wind / Rewind
- Form Fill Seal, Stretch Wrapping
- Wrapping machines, Paper Production
- Blown Film, Cast Dilm
- Extrusion, Flexo Sheet
- Inkjet, Laser
- Folding

Uygulamalar

- Boyacılık
- Plastik poşet üretimi
- Kaplama
- Kesme uygulamaları
- Sarma
- Çözme işlemi
- Ambalaj
- Kâğıt üretimi
- Plastik film üretimi
- Ekstrüzyon
- İngjet
- Lazer baskı
- Kâğıt katlama

Applicazioni

- Taglio a bobina
- Taglio a foglio
- Taglierine ribobinatrici
- Confezionamento tubolare
- Confezionamento verticale
- Etichettatura tubolare
- Stampa digitale
- Macchina serigrafica



English

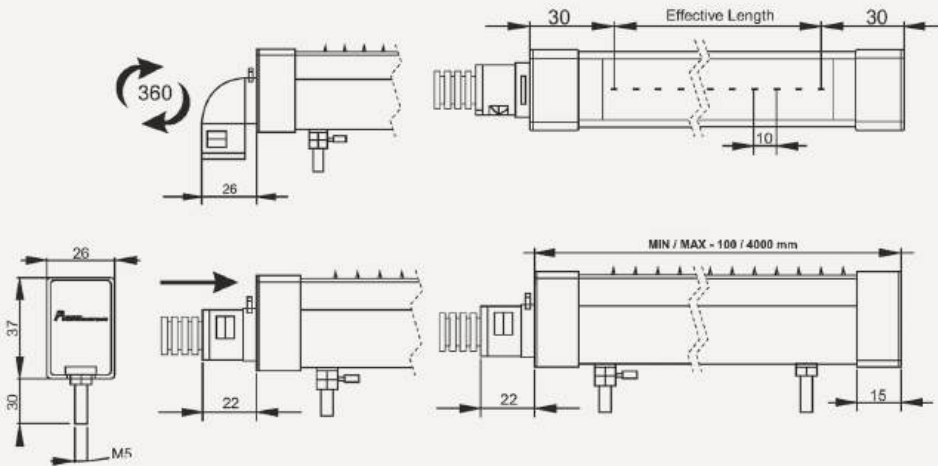
Turkey

Italiano

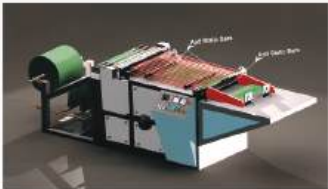
Technical Specifications / Teknik Özellikler / Caratteristiche Tecniche

Technical Specifications		Teknik Özellikler		Caratteristiche Tecniche	
Mains Voltage	7.5k VAC	Giriş Gerilimi	7.5k VAC	Tensione Ingresso	7.5k VAC
Mains Frequency	50/60 Hz	Giriş Frekansı	50/60 Hz	Frequenza Ingresso	50/60 Hz
High Voltage Supply	GKA75 Power Supply	Yüksek Gerilim Kaynağı	GKA75 Power Supply	Allimentatore Alta Tensione	GKA75 Sorgente di Potenza
Max. Output Current	Less than 5mA	Maks. Çıkış Akımı	5mA'dan küçük	Max. Corrente di Uscita	Meno di 5mA
Length	Between 100 mm to 4000 mm at requested dimensions	Uzunluk	100mm ile 4000mm arasında istenilen ölçülerde	Lunghezza	tra 100 mm - 4000 mm alle dimensioni richieste
Construction	Aluminum and PVC	Yapı	Alüminyum ve PVC	Struttura	Alluminio e PVC
Emitters	Stainless 304	Yayıcı İğneler	Paslanmaz 304	Ugelli Diffusori	Inox 304
Max. Effective Distance	150 mm	Maks. Çalışma Mes.	150 mm	Max. Distanza Effettiva	150 mm
High Speed Opr. Dist.	20-50 mm	Yüksek Hız. Çal. Mes.	20-50 mm	Max. Distanza Effettiva Alta Velocità	20-50 mm
Cable	2.5 mt HV Cable	Kablo	2.5 mt HV Kablo	Cavo	2.5 mt Cavo AT
Ambient Temperature	0-60 C	Çalışma Sıcaklığı	0-60 C	Temperatura di Esercizio	0-60 C
Ambient Humidity	Max. 70% RH	Ortam Nemi	Max. 70% RH	Umidità Ambiente	Max. 70% RH
Weight	0.974 Kg/m	Ağırlık	0.974 Kg/m	Peso	0.974 Kg/m
Dimensions	25x37 mm profile max. Length 4000 mm	Ebatlar	25x37 mm profil Mak. Uzunluk 4000 mm	Dimensioni	25x37 mm profilato lunghezza massima 4000 mm
Isolation Material	Epoxy	İzolasyon	Epoksi	Materiale di Ionizzazione	Eposside
Approval	CE	Sertifika	CE	Certificato	CE

Technical Drawing / Teknik Çizim / Disegni Tecnici



Applications / Uygulamalar / Applicazioni



- Flat Bag Making Machine Application Sheet
- Otomatik Kesme Makinelerinde Statik Uygulaması
- Nelle Macchine di Taglio Automatico



- Converting Machine Application Sheet
- Yatay Ambalajlamada Statik Uygulaması
- Nelle Cesioie



- Over Wrapper Packaging Machine Application
- Çözgü Makinesinde Statik Uygulaması
- Nell'Imballaggio Orizzontale



- Printing Press Machine Static Application
- Dilimleme Makinesinde Statik Uygulaması
- Nell'Imballaggio Orizzontale



- Warping Machine Static Application
- Matbaa Makinelerinde Statik Uygulaması
- Negli Orditoi



- Textile Machine Static Application
- Dokuma Makinesinde Statik Uygulaması
- Nei Telai di Tessitura

GK75A POWER UNIT

GK75A ANTI STATİK GÜÇ ÜNİTESİ ALIMENTATORE

GK75A Power Supply is a high voltage generating source for active ionization devices. Its set-up and operation is simple and doesn't need any extra care. Operation of more than one static bars is possible. There is a protection card for the system security in case of a short circuit. This protection card cut down current and disables circuit in case of a short-circuit in the connected the high voltage cable of ionization devices or ionizer. In this case, the transformer included in power supply operates longer and more secure.



Güç ünitesi aktif iyonizasyon araçları için gerekli olan yüksek voltaj üreten kaynaklardır. Kurulumu hızlı ve çalışması kolaydır, ekstra bakım gerektirmez. Aynı anda birkaç antistatik barı çalıştırmak mümkündür.



Puls Güç ünitesinde devre sırasında sistemin güvenliğini sağlamak üzere bir koruma kartı bulunmaktadır. Bu koruma kartı güç kaynağına bağlanan iyonizasyon araçlarının yüksek gerilim kablosu veya iyonizerin kısa devre olması durumunda sisteme daha fazla akım göndermeyerek devreyi keser. Bu durumda güç ünitesinin içindeki transformatörün güvenliği ve daha uzun ömürlü çalışması sağlanır.



L'alimentatore GKA75A è un' apparecchio che genera alta tensione per gli ionizzatori attivi. L'alimentatore è di facile installazione e uso e non necessita di manutenzioni straordinarie. Inoltre, consente di far funzionare contemporaneamente più di una barra antistatica. Una scheda protettiva garantisce la sicurezza del sistema nel caso di un corto circuito. Nel caso si verificasse un corto circuito nei cavi di alta tensione degli ionizzatori collegati all'alimentatore oppure negli stessi ionizzatori, allora questa scheda di protezione taglia la corrente e disattiva il circuito. In questo modo, vengono garantite la sicurezza, la funzionalità e la longevità del trasformatore all'interno dell'alimentatore antistatico.



General Specifications

- Easy to install
- High Performance
- Safety
- Long-Life

Genel Özellikler

- Kolay Monte Edilir
- Yüksek Performans
- Güvenli
- Uzun Ömürlü

Specifiche Generali

- Facile Installazione
- Ad Alte Prestazioni
- Sicurezza
- Vita Lunga

Applications

- Coating, Laminating
- Plastic Bag, Sheeting
- Slitting, Wind / Rewind
- Form Fill Seal, Stretch Wrapping
- Wrapping machines, Paper Production
- Blown Film, Cast Dilm
- Extrusion, Flexo Sheet
- Inkjet, Laser
- Folding

Uygulamalar

- Kaplama
- Laminasyon
- Plastik poşet
- Levha çekim
- Dilimleme (dilme)
- Sargı/cözüğü
- Streç
- Katlama makineleri
- Kağıt üretimi
- Şişirme
- Film çekme
- Ekstruziyon
- Flekso baskı
- Inkjet baskı
- Lazer baskı

Applicazioni

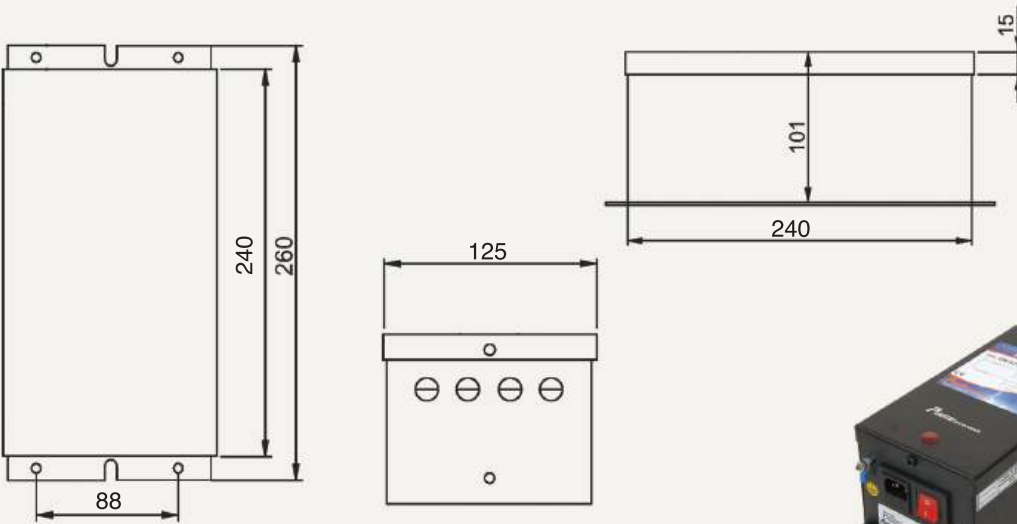
- Taglio a bobina
- Taglio a foglio
- Taglierine ribobinatrici
- Confezionamento tubolare
- Confezionamento verticale
- Etichettatura tubolare
- Stampa digitale
- Macchina serigrafica



Technical Specifications / Teknik Özellikler / Caratteristiche Tecniche

Technical Specifications		Teknik Özellikler		Caratteristiche Tecniche	
Main Voltage	220-230 VAC	Giriş Gerilimi	220-230V AC / 110V AC	Tensione Ingresso	220-230 VAC
Main Frequency	50/60 Hz	Giriş Frekansı	50/60 Hz	Frequenza Ingresso	50/60 Hz
Main Connection	IEC-320 Euro Type	Besleme Girişi	IEC-320 Avrupa Tipi	Input Alimentazione	IEC-320 Europe Type
Fuse	160 m AT/A	Sigorta	160 m AT/A	Fusibile	160 m AT/A
Output Voltage	7.5 k VAC	Çıkış Gerilimi	7.5 k VAC	Tensione Uscita	7.5 k VAC
Max. Load	Equivalent to 4 meters of ionising appliances and cables	Maks. Çıkış Akımı	5 mA'dan az	Max. Corrente di Uscita	Meno di 5 mA
Max. Output	Less than 5 mA	Çıkış Bağlantısı	4	Collegamenti Uscita	4
Connections	4	Çalışma Sıcaklığı	0 - 60°C	Temperatura di Esercizio	0 - 60°C
Ambient Temperature	0 - 60°C	Ağırlık	3.2 Kg	Peso	3.2 Kg
Weight	3.2 Kg	Ebatlar	127.5x260x100 mm (en x boy x yüksekliği)	Dimensioni	127.5 x 260 x 100 mm (larghezza x lunghezza x altezza)
Dimensions	127.5 x 260 x 100 mm (width x height x length)	Sertifika	CE	Capacità Max.	Fino a 4mt di Barre Antistatiche e cavi
Approval	CE			Certificato	CE

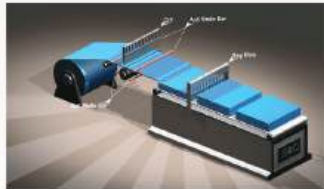
Technical Drawing / Teknik Çizim / Disegni Tecnici



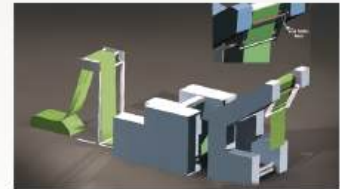
Applications / Uygulamalar / Applicazioni



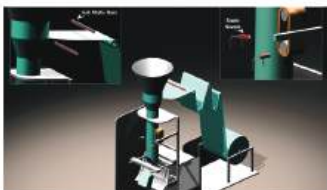
- Static Application in Packaging Machine
- Paketleme Makinesinde Statik Uygulaması
- Nelle Macchine di Confezionamento



- Flat Bag Cutting Machine Application Sheet
- Poşet Kesme Makinesinde Statik Uygulaması
- Nelle Macchine di Taglio per Buste di Plastica



- Ironing Sanfor Machine Static Application
- Ütü Sanfor Makinesinde Statik Uygulaması
- Negli Impianti per lo Stiro-Sanfor



- Vertical Form filling Machine Application Sheet
- Dikey Ambalaj Makinesinde Statik
- Nelle Macchine di Imballaggio Verticale



- Multi Head Labelling Machine Application Sheet Uygulaması
- Etiketleme Makinesinde Statik Uygulaması
- Nelle Etichettatrici



- Ram Machine Static Application
- Ram Makinesinde Statik Uygulaması
- Nelle Macchine Ram

ANTISTATIC CAPACITIVE BAR

ANTİSTATİK KAPASİTİF BAR BARRA ANTISTATICA CAPACITIVA



Anti-Static Bar high technology used in design can produce more efficient results for static problem seven in high-speed applications. Thanks to Anti-Static Bars which don't need any calibration and can be cleaned and cared easily. Machines will perform hygienic, safe and quality production with high performance without problems bars can be produced in different lengths in order to meet application needs.



PULS anti statik bar tasarımından kaynaklanan yüksek teknolojisi sayesinde diğer anti statik çubuklardan farklı olarak yüksek hızlı uygulamalarda da statik elektrik problemlerine daha verimli çözüm getirmektedir. Kalibrasyon gerektirmeyen, bakımı ve temizliği kolay anti statik çubuklar sayesinde makineler uzun yıllar yüksek performansla problemsiz bir şekilde kaliteli, güvenli ve hijyen bir üretim gerçekleştirir. Üretim esnasında oluşan bozucu statik yükleri nötralize etmek için tasarlanmıştır. Güçlü performansı ve hızlı deşarj zamanı ile etkin iyonizasyon sağlamaktadır.



La barra antistatica, grazie alla tecnologia avanzata utilizzata nella progettazione, a differenza di altre barre antistatiche offre soluzioni migliori per i problemi di cariche elettrostatiche, anche nelle applicazioni ad alta velocità. Grazie alle barre antistatiche che non necessitano di una manutenzione o pulizia speciale, le macchine funzionano per anni senza alcun problema, garantendo una produzione sicura, igienica e di qualità. In base alle diverse applicazioni, le barre si possono avere di varie lunghezze.



General Specifications

- Easy to install
- High Performance
- Safety
- Long-Life

Genel Özellikler

- Kolay Kurulum
- Yüksek Performans
- Güvenlik
- Uzun Ömürlü

Specifiche Generali

- Facile installazione
- Ad alta prestazione
- Sicurezza
- Lunga vita

Applications

- Anwendungsbereiche
- Applicazioni
- Coating, Laminating
- Plastic Bag, Sheeting
- Slitting, Wind / Rewind
- Form Fill Seal, Stretch Wrapping
- Wrapping machines, Paper Production
- Blown Film, Cast Dilm
- Extrusion, Flexo Sheet
- Inkjet, Laser
- Folding

Uygulamalar

- Boyacılık
- Plastik poşet üretimi
- Kaplama
- Kesme uygulamaları
- Sarma
- Çözme işlemi
- Ambalaj
- Kâğıt üretimi
- Plastik film üretimi
- Ekstrüzyon
- İngjet
- Lazer baskı
- Kâğıt katlama

Applicazioni

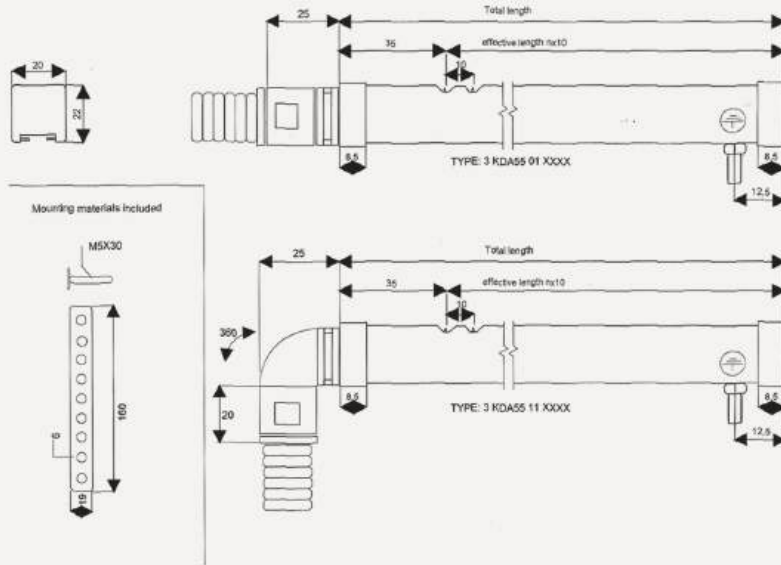
- Taglio a bobina
- Taglio a foglio
- Taglierine ribobinatrici
- Confezionamento tubolare
- Confezionamento verticale
- Etichettatura tubolare
- Stampa digitale
- Macchina serigrafica



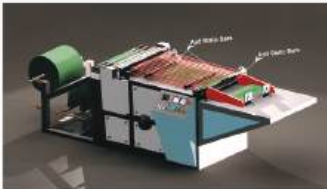
Technical Specifications / Teknik Özellikler / Caratteristiche Tecniche

Technical Specifications		Teknik Özellikler		Caratteristiche Tecniche	
Weight	0,550kg/m	Ağırlık	0,550 kg/m	Peso	0,550 kg/m
Working voltage	5,5 k Vac, 50Hz	Çalışma gerilimi	5,5 kV AC, 50Hz	Tensione di lavoro	5,5 kV AC, 50Hz
Working Current	less than 50uA	Çalışma akımı	50 uA' den az	Corrente di lavoro	inferiore a 50 uA
Working temperature	0...+60° C (+32...+176°F)	Çalışma sıcaklığı	0...+60°C (+32...+176°F)	Temperatura di lavoro	0...+60°C (+32...+176°F)
Environment Humidity	maks. 70%RH	Ortam nemi	maks. 70%RH	Umidità ambiente circostante	max. 70%RH
Short Circuit Current	35uA	Kısa devre akımı	35 uA	Corrente di corto circuito	35 uA
Dimensions	20x22mm, maks. length: 4000mm	Ebatlar	20 x 22mm, maks. Uzunluk: 4000mm	Dimensioni	20 x 22mm, max. Lunghezza: 4000mm
Cable Length	2,5 mt.	Kablo boyu	2,5 mt	Lunghezza cavo	2,5 mt
Construction	PVC	Yapı	PVC.	Struttura	PVC
High Voltage Power Supply	PULS electronic Power Supply	Yüksek Gerilim Kaynağı	PULS Güç Birimi	Sorgente di Alta Tensione	PULS electronic Unità di potenza

Technical Drawing / Teknik Çizim / Disegni Tecnici



Applications / Uygulamalar / Applicazioni



- Flat Bag Making Machine Application Sheet
- Otomatik Kesme Makinelerinde Statik Uygulaması
- Nelle Macchine di Taglio Automatico



- Converting Machine Application Sheet
- Yatay Ambalajlamada Statik Uygulanması
- Nelle Gesoio



- Over Wrapper Packaging Machine Application
- Çözüğü Makinesinde Statik Uygulaması
- Nell'Imballaggio Orizzontale



- Printing Press Machine Static Application
- Dilimleme Makinesinde Statik Uygulaması
- Nell'Imballaggio Orizzontale



- Warping Machine Static Application
- Matbaa Makinelerinde Statik Uygulaması
- Negli Orditoi



- Textile Machine Static Application
- Dokuma Makinesinde Statik Uygulaması
- Nei Telai di Tessitura

GK55A POWER UNIT

GK55A GÜÇ KAYNAĞI ALIMENTATORE



GK55A Power Supply is a high voltage generating source for active ionization devices. Its set-up and operation is simple and doesn't need any extra care. Operation of more than one static bars is possible.



Güç ünitesi aktif iyonizasyon araçları için gerekli olan yüksek voltaj üreten kaynaklardır. Kurulumu hızlı ve çalışması kolaydır, ekstra bakım gerektirmez. Aynı anda birkaç antistatik bari çalıştırmak mümkündür.



L'alimentatore GK55A è un' apparecchio che genera alta tensione per gli ionizzatori attivi. L'alimentatore è di facile installazione e uso e non necessita di manutenzioni straordinarie. Inoltre, consente di far funzionare contemporaneamente più di una barra antistatica.



General Specifications

- Easy to install
- High Performance
- Safety
- Long-Life

Genel Özellikler

- Kolay Monte Edilir
- Yüksek Performans
- Güvenli
- Uzun Ömürlü

Specifiche Generali

- Facile Installazione
- Ad Alte Prestazioni
- Sicurezza
- Vita Lunga

Applications

- Coating, Laminating
- Plastic Bag, Sheeting
- Slitting, Wind / Rewind
- Form Fill Seal, Stretch Wrapping
- Wrapping machines, Paper Production
- Blown Film, Cast Dilm
- Extrusion, Flexo Sheet
- Inkjet, Laser
- Folding

Uygulamalar

- Kaplama
- Laminasyon
- Plastik poşet
- Levha çekim
- Dilimleme (dilme)
- Sargı/cözgü
- Streç
- Katlama makineleri
- Kağıt üretimi
- Şişirme
- Film çekme
- Ekstruziyon
- Flekso baskı
- Inkjet baskı
- Lazer baskı

Applicazioni

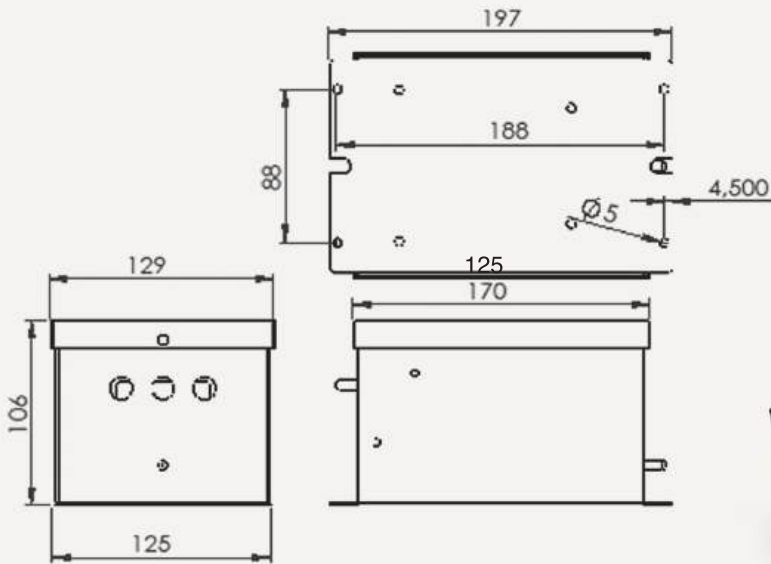
- Taglio a bobina
- Taglio a foglio
- Taglierine ribobinatrici
- Confezionamento tubolare
- Confezionamento verticale
- Etichettatura tubolare
- Stampa digitale
- Macchina serigrafica



Technical Specifications / Teknik Özellikler / Caratteristiche Tecniche

Technical Specifications		Teknik Özellikler		Caratteristiche Tecniche	
Main Voltage	220-230 VAC	Giriş Gerilimi	220-230V AC / 110V AC	Tensione Ingresso	220-230 VAC
Main Frequency	50/60 Hz	Giriş Frekansı	50/60 Hz	Frequenza Ingresso	50/60 Hz
Main Connection	IEC-320 Euro Type	Besleme Girişi	IEC-320 Avrupa Tipi	Input Alimentazione	IEC-320 Europe Type
Fuse	160 m AT/A	Sigorta	160 m AT/A	Fusibile	160 m AT/A
Output Voltage	5,5 k VAC	Çıkış Gerilimi	5,5 k VAC	Tensione Uscita	5,5 k VAC
Max. Load	Equivalent to 4 meters of ionising appliances and cables	Maks. Çıkış Akımı	5 mA'dan az	Max. Corrente di Uscita	Meno di 5 mA
Max. Output	Less than 5 mA	Çıkış Bağlantısı	4	Collegamenti Uscita	4
Connections	4	Çalışma Sıcaklığı	0 - 60°C	Temperatura di Esercizio	0 - 60°C
Ambient Temperature	0 - 60°C	Ağırlık	3,2 Kg	Peso	3,2 Kg
Weight	3,2 Kg	Ebatlar	129x197x106 mm (en x boy x yüksekliği)	Dimensioni	129 x 197 x 106 mm (larghezza x lunghezza x altezza)
Dimensions	129 x 197 x 106 mm (width x height x length)	Sertifika	CE	Capacità Max.	Fino a 4mt di Barre Antistatiche e cavi
Approval	CE			Certificato	CE

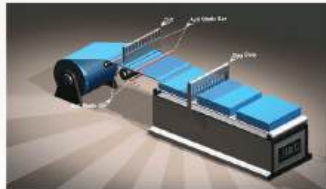
Technical Drawing / Teknik Çizim / Disegni Tecnici



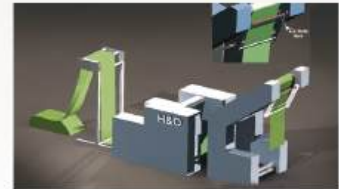
Applications / Uygulamalar / Applicazioni



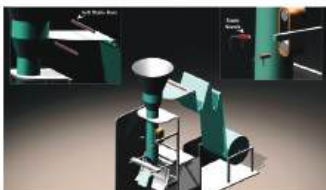
- Static Application in Packaging Machine
- Paketleme Makinesinde Statik Uygulaması
- Nelle Macchine di Confezionamento



- Flat Bag Cutting Machine Application Sheet
- Poşet Kesme Makinesinde Statik Uygulaması
- Nelle Macchine di Taglio per Buste di Plastica



- Ironing Sanfor Machine Static Application
- Ütü Sanfor Makinesinde Statik Uygulaması
- Negli Impianti per lo Stiro-Sanfor



- Vertical Form filling Machine Application Sheet
- Dikey Ambalaj Makinesinde Statik
- Nelle Macchine di Imballaggio Verticale



- Multi Head Labelling Machine Application Sheet Uygulaması
- Etiketleme Makinesinde Statik Uygulaması
- Nelle Etichettatrici



- Ram Machine Static Application
- Ram Makinesinde Statik Uygulaması
- Nelle Macchine Ram

IONIZING AIR BLOWER

TEK FANLI ANTI STATİK BLOWER VENTILATORE ANTISTATICO



Ionising Air Blower is designed for the neutralization of the static charges which cause some serious problems. High technology used in design can produce more efficient results for static problems even in high-speed applications. There are fans in Air Blower for increasing ionization distance and supplying enough air flow. Air flow can be adjusted to suit specific application with variable fan speed. It provides high performance and efficient ionization with fast discharging time.



Uzak mesafe ve geniş aralıkta problem olan bozucu statik yükleri nötralize etmek için tasarlanmıştır. Tasarımından kaynaklanan yüksek teknoloji sayesinde yüksek hızlı uygulamalarda da statik elektrik problemlerine daha verimli çözüm üretmektedir. Güçlü performansı hızlı deşarj zamanı ile etkin iyonizasyon sağlayabilmektedir. Oluşturduğu elektrik alanı sayesinde hava moleküllerini pozitif ve negatif iyonlarına ayırır, ayrılmış olan iyonlar daha uzak mesafelere taşınırlar. Air Blower'ın etkin mesafesinden geçirilen herhangi bir statik yüklü ürün oluşan zıt yüklü iyonları çekecek ve malzemeyi nötralize edecektir. Bu da ürünlerin birbirlerine yada makine üzerindeki diğer aksamalara yapışmasını engelleyecektir. Aynı zamanda statik elektriğin neden olduğu elektriksel şoklar, patlamalar, yangın tehlikeleri ve toz çekimi engellenmiş olacaktır.



Il ventilatore antistatico a singola/doppia ventola è progettato per la neutralizzazione delle cariche statiche degenerative anche ad elevata distanza ed ampia frequenza. Grazie alla tecnologia avanzata utilizzata nella fase di progettazione, offre una soluzione migliore ai problemi derivanti dalle cariche elettrostatiche. L'apparecchio è dotato di sistema a ventola al fine di aumentare la distanza di ionizzazione e consentire un buon flusso di aria. Con gli apparati di collegamento in dotazione, l'installazione è possibile anche nei punti più difficili in modo facile e veloce.

General Specifications

- Easy, flexible Mounting
- Wide-Range Ionization
- Powerfull Performance
- Long-Life

Genel Özellikler

- Kolay, Esnek Montaj
- Kapsamlı İyonizasyon Mesafesi
- Güçlü Performans
- Uzun Ömürlü

Specifiche Generali

- Installazione facile e flessibile
- Vasta area di ionizzazione
- Prestazioni potenti
- Lunga Vita

Applications

- Coating
- Laminating
- Sheetting
- Slitting
- Wind / Rewind
- Electronic Assemblies
- Cleanroom
- Canning / Bottling
- Injection moulding
- Thermo / Vacuum Forming
- Flexo Sheet
- Web Printing

Uygulamalar

- Kaplama
- Laminasyon
- Levha Çekim
- Dilimleme (dilme)
- Sargı - Çözgü
- Elektronik Dizgi
- Temiz oda uygulamaları
- Şişeleme
- Enjeksiyon kalıp
- Vakum şekillendirme
- Flekso baskı
- Levha basım

Applicazioni

- Laminazione
- Estrusione film
- Termoformature sottovuoto
- Blow molding
- Verniciatura



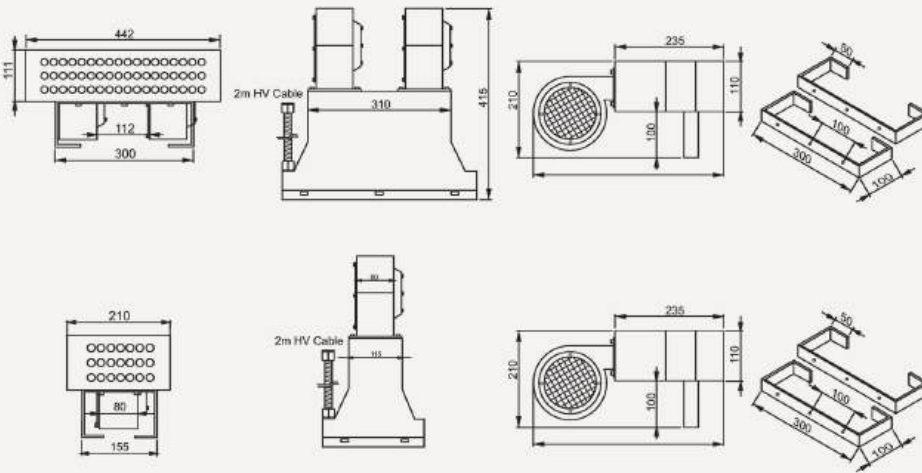
Technical Specifications / Teknik Özellikler / Caratteristiche Tecniche

Technical Specifications	
Mains Voltage	7,5 k VAC
Main Voltage	50/60 Hz
Main Frequency	Puls Power Unit Model 2
High Voltage	1,5 mm tin metal body, stainless
Construction	font cover aluminium connector part
Fans	EBM G2E 120-AR77-01
Noise Level	57 dBA
Airflow	5800 lt. / min.
Operation Width	ACK01 500 mm ACK02 1500 mm
Operating Distance	50 - 1500 mm
Standart Properties	Fan Speed controller, filters
Cable	2,5 m HV cable, IEC connector, 2,5 m mains cable
Ambient Termerature	0 - 60 °C
Ambient Humidity	max. 70% RH
Dimensions	111 x 420 mm - 111 x 210 mm
Safety	< 5 m
Approval	CE

Teknik Özellikler	
Giriş Gerilimi	7,5 k VAC
Giriş Frekansı	50/60 Hz
Yüksek Gerilim Kaynağı	Puls Güç Kaynağı Mo. 2
Yapı	1,5 mm metal gövde, paslanmaz ön kapak, alüminyum bağlantı aparatı
Fanlar	EBM G2E 120-AR77-01
Gürültü Seviyesi	57 dBA
Hava Akışı	5800 lt./min.
Çalışma Genişliği	ACK01 500 mm - ACK02 1500 mm
Etkin Çalışma	50-1500 mm
Standart Özellikler	Fan Hızı Ayarlayıcısı, filtre
Kablo	2,5 m HV Kab., IEC bağ. aparatı, 2,5m kab.
Çalışma Sıcaklığı	0-60 °C
Ortam Nemi	Max. 70%RH
Ebatlar	111x420 mm - 111x210 mm
Güvenlik	< 5mA
Sertifika	CE

Caratteristiche Tecniche	
Tensione Ingresso	7,5 k VAC
Frequenza Ingresso	50/60 Hz
Alimentatore Alte Tensione	Sorgente di Potenza Puls Modello 2
Struttura	Corpo Metallico di 1,5mm Coperchio anteriore inox apparato di collegamento in alluminio
Ventole	EBM G2E 120-AR77-01
Intensità Sonora	57 dBA
Flusso di Aria	5800 lt. / min.
Larghezza di Esercizio	ACK01 500 mm ACK02 1500 mm
Distanza di esercizio	50 - 1500 mm
Caratteristiche Standart	Regolatore di Velocità della Ventola d'filtro
Cavo	Cavo HV 2,5mm, Connettore IEC
Temperatura di Esercizio	0 - 60 °C
Umidità Ambiente	max. 70% RH
Dimensioni	111 x 420 mm - 111 x 210 mm
Sicurezza	< 5 m
Certificato	CE

Technical Drawing / Teknik Çizim / Disegni Tecnici



Applications / Uygulamalar / Applicazioni



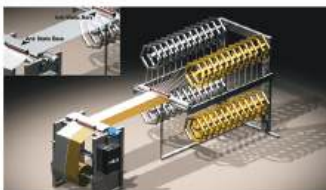
- Contamination on Plastic Parts Application Sheet
- Plastik Parça Boyamada Statik Uygulaması
- Nella Verniciatura dei Componenti di Plastica



- Thermo-Forming Machine Application Sheet
- Termoform Makinesinde Statik Uygulaması
- Nelle Termoformatrici



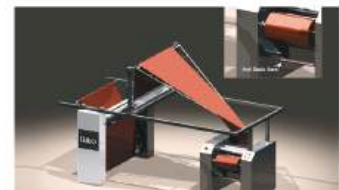
- Injection mould machine Application Sheet
- Enjeksiyon Makinesinde Statik Uygulaması
- Nelle Macchine ad Iniezione



- Textile Machine Static Application
- Dokuma Makinesinde Statik Uygulaması
- Nei Telai di Tessitura



- Warping Machine Static Application
- Çözgü Makinesinde Statik Uygulaması
- Negli Orditoi



- Stenter Machine Static Application
- Kumaş Katlama Makinesinde Statik Uygulaması
- Nelle Macchine Piegatrici di Tessuto

NZT30 ANTI STATIC AIR GUN

ANTI STATİK HAVA TABANCASI NZT30 PISTOLA IONIZZANTE



Ionized Air Gun is a hand-held air gun designed to neutralize the static charges and removing dust particles from the surfaces in the industrial applications. Gun separates air molecules to positive and negative ions by the electric field it generates and transports them. High technology used in design can produce more efficient results for static electric problems even in high-speed applications. It provides high performance and efficient ionization with fast discharging time.



PULS İyonizasyon Tabancası endüstriyel uygulamalarda statik yükü nötralize etmek ve toz parçacıklarını yüzeyden ayırmak için tasarlanmış, elle tutulan bir hava tabancasıdır. Güçlü performansı hızlı deşarj zamanı ile etkin iyonizasyon sağlayabilmektedir. İyonizasyon tabancası, oluşturduğu elektrik alanı sayesinde hava moleküllerini pozitif ve negatif iyonlarına ayırır, ayrılmış olan iyonlar hava tabancası sayesinde daha uzak mesafelere taşınırlar. Ergonomik ve hafif olmasından dolayı basit, sessiz ve etkin bir çalışma şekli vardır.



La Pistola Ionizzatrice PULS é una pistola ad aria ionizzante, utilizzata manualmente, progettata per la neutralizzazione delle cariche elettrostatiche e l'eliminazione della polvere nelle applicazioni industriali. La tecnologia avanzata utilizzata nella progettazione, offre soluzioni migliori per i problemi di cariche elettrostatiche anche nelle applicazioni ad alta velocità. Fornisce prestazioni ottime e ionizzazione efficace con tempi di scarica veloci. Grazie al campo elettrico generato dalla pistola ionizzante, le molecole dell'aria vengono dissociate in ioni positivi e negativi e gli ioni così dissociati vengono allontanati dalla superficie. La pistola ionizzante, ergonomica e leggera, funziona in modo semplice, silenzioso ed efficiente.



General Specifications

- Rapid decay times
- Ergonomic design
- Easy to use

Genel Özellikler

- Hızlı deşarj zamanı
- Ergonomik tasarım
- Kullanımı kolay

Specifiche Generali

- Rapidi tempi di decadimento
- Design ergonomico
- Facile da usare

Applications

- Mold & Molding
- Optics
- Automobile Parts
- Screen Printing
- Plastic Sheets
- Electronic Assemblies
- Pre-Paint Decontamination
- Clean & Neutralize 3-D
- Lens Cleaning
- Furniture Finishing
- Package Cleaning

Uygulamalar

- Kalıp ve kalıplama
- Optik
- Otomobil parçalarının temizlenmesi
- Serigrafi baskı
- Plastik levha
- Elektronik parça üretimi
- Boya öncesi temizleme
- 3-D parça temizliği ve nötralizasyonu
- Lens temizliği
- Mobilya sektörü
- Paketleme

Applicazioni

- Stampo
- Ottico
- Parte della macchina
- Industria del mobile
- Imballaggio



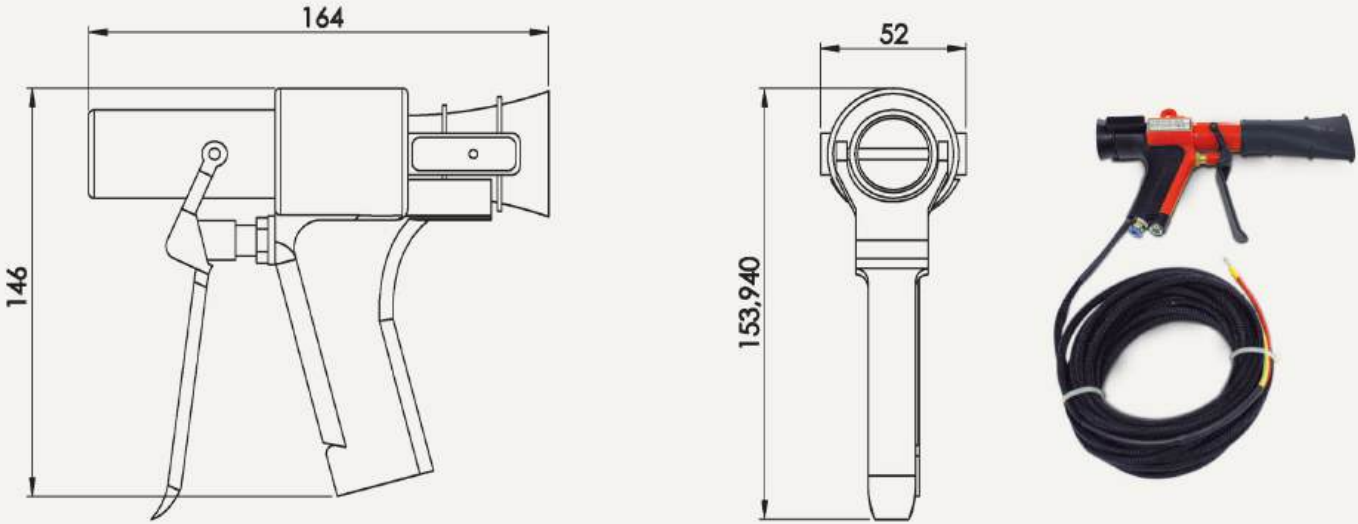
Technical Specifications / Teknik Özellikler / Caratteristiche Tecniche

Technical Specifications	
Main Voltage	7,5 k VAC
Main Frequency	50/60 Hz
High Voltage Supply	Puls Power Unit Model 1
Structural	Stainless 304 emitter pins, plastic handle, aluminium body
Max Air Pressure (clean and dry air)	100 psi / 6 bar
Cable	4m HV Cable
Operating Distance	500mm
Ambient Temperature	0 - 60 °C
Approval	CE

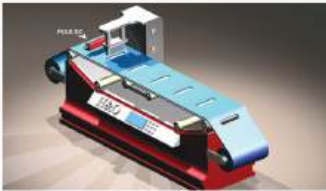
Teknik Özellikler	
Çalışma Gerilimi	7,5 k VAC
Giriş Frekansı	50 / 60 Hz
Yüksek Gerilim Kaynağı	Puls Güç Kaynağı Model 1
Yapı	Paslanmaz 304 yayıcı iğneler, plastik tutma kolu
Maks. Hava Basıncı (Temiz ve kuru hava)	100 Psi / 6 bar
Kablo	4m HV Kablo
Etkin Çalışma Mesafesi	500 mm
Çalışma Sıcaklığı	0-60 °C
Sertifika	CE

Caratteristiche Tecniche	
Tensione Ingresso	7,5 k VAC
Frequenza Ingresso	50/60 Hz
Alimentatore Alte Tensione	Sorgente di Potenza
Struttura	Puls Modello 1 Gli ugelli inox 304, maniglia di plastica corpo in alluminio
Max. Pressione dell'aria (Aria pulita e secca)	100 Psi / bar
Cavo	4m HV Cable
Distanza di Funzionamento	500 mm
Efficiente	
Temperatura Ambiente	0 - 60 °C
Certificato	CE

Technical Drawing / Teknik Çizim / Disegni Tecnici



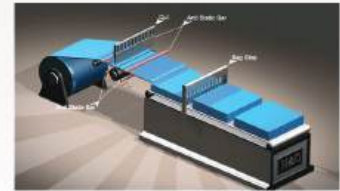
Applications / Uygulamalar / Applicazioni



- Nylon Bag Opening Static Application
- Poşet Ağız Açma Statik Uygulaması
- Nell'Apertura delle Buste di Plastica



- Static Electricity on Parisons Application Sheet
- Şişirme Makinesinde Statik Uygulaması
- Nelle Macchine di Gonfiaggio



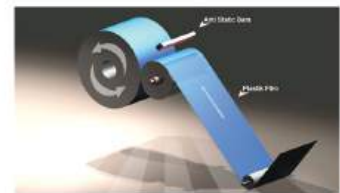
- Flat Bag Cutting Machine Application Sheet
- Poşet Kesme Makinesinde Statik Uygulaması
- Nelle Macchine di Taglio per Buste di Plastica



- Automated Sleeving Machines Application Sheet
- Slev Makinesinde Statik Uygulaması
- Nelle Macchine di Sleeve



- Warping Machine Static Application
- Ambalaj Sabitleme Makinesinde Statik Uygulaması
- Negli Orditi



- Typical Un-Wind and Re-Wind Application
- Plastik Film Sarım Statik Uygulaması
- Nell'Avvolgimento di Pellicole Plastiche

STATIC CONTROL NOZZLES

STATİK KONTROL NOZULLARI UGELLI ANTISTATICI



Static Control Nozzles are designed to neutralize the high static charges for industrial applications in which anti-static bars can not be mounted. Because of its an ergonomic and light structure, nozzle is a simple, quiet and efficient way of operating.



Statik kontrol Nozzları, endüstriyel uygulamalarda anti statik barların takılamadığı küçük noktalarda yüksek statik yükü nötralize etmek için tasarlanmıştır. Güçlü performansı hızlı deşarj zamanı ile etkin iyonizasyon sağlayabilmektedir. Statik kontrol nozzları, oluşturduğu elektrik alanı sayesinde hava moleküllerini pozitif ve negatif iyonlarına ayırır, ayrılmış olan iyonlar hava nozzları sayesinde daha uzak mesafelere taşınırlar. Nozzle in etkin mesafesinden geçirilen herhangi bir statik yüklü ürün oluşan zıt yüklü iyonları çekecek ve malzemeyi nötralize edecektir. Aynı zamanda statik elektriğin neden olduğu elektriksel şoklar, patlamalar, yangın tehlikeleri ve toz çekimi engellenmiş olacaktır.



Gli ugelli (nozzle) di controllo elettrostatico sono progettati per la neutralizzazione delle cariche elettrostatiche elevate nei punti stretti e piccoli dove non è possibile l'utilizzo delle barre elettrostatiche. Grazie alla sua ergonomicità e leggerezza, funziona in modo semplice, silenzioso ed efficiente.



General Specifications

- Easy to install
- Rapid decay times
- Small and compact
- Low cost

Genel Özellikler

- Kolay monte edilir
- Hızlı deşarj zamanı
- Küçük ve kompakt
- Düşük fiyat

Specifiche Generali

- Installazione facile
- Rapidi tempi di decadimento
- Piccolo e compatto
- A basso costo

Applications

- Mold & Molding
- Optics
- Automobile Parts
- Screen Printing
- Plastic Sheets
- Electronic Assemblies
- Pre-Paint Decontamination
- Lens Cleaning
- Furniture Finishing
- Package Cleaning
- Vertical Form Filling

Uygulamalar

- Kalıp içi etiketleme
- Optik
- Otomobil parçaları üretimi
- Ofset baskı
- Tampon baskı
- Plastik levha
- Elektronik parça üretimi
- Boya öncesi temizleme
- Lens Temizleme
- Mobilya sektörü
- Paketleme
- Ambalaj

Applicazioni

- Stampa
- Ottica
- Parti di automobili
- Industria del mobile
- Imballaggio



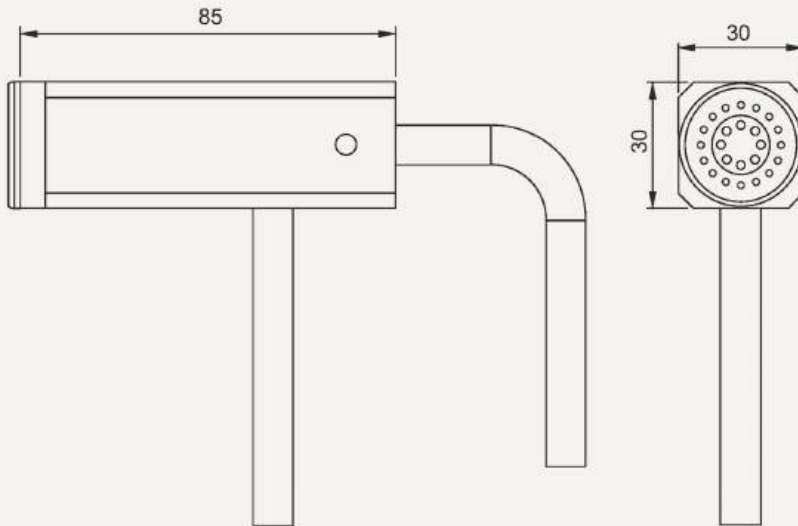
Technical Specifications / Teknik Özellikler / Caratteristiche Tecniche

Technical Specifications	
Main Voltage	7,5 k VAC
Main Frequency	50/60 Hz
High Voltage Supply	Puls Power Unit Model 1
Construction	Stainless 304 emitter pins aluminium body
Max Air Pressure (clean and dry air)	100 psi / 6 bar
Cable	2,5 m HV Cable
Operating Distance	500mm
Ambient Temperature	0 - 60 °C
Dimension	30x30x90mm (width x height x length)
Approval	CE

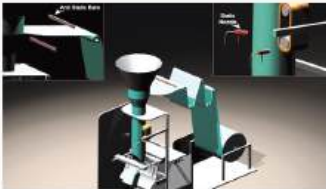
Teknik Özellikler	
Çalışma Gerilimi	7,5 k VAC
Giriş Frekansı	50/60 Hz
Yüksek Gerilim Kaynağı	Puls Güç Kaynağı Model 1
Yapı	Paslanmaz 304 yayıcı iğneler, alüminyum gövde
Maks. Hava Basıncı	Max. 6 bar
(Temiz ve kuru hava)	
Kablo	2,5 m HV Kablo
Etkin Çalışma	500 mm
Çalışma Sıcaklığı	0-60 °C
Ebatlar	30x30x90mm (en x boy x yüksek.)
Sertifika	CE

Caratteristiche Tecniche	
Tensione Ingresso	7,5 k VAC
Frequenza Ingresso	50/60 Hz
Alimentatore Alte Tensione	Sorgente di Potenza Puls Modello 1
Struttura	Ugelli diffusori inox 304, corpo in alluminio
Max. Air Pressure (Aria pulita e secca)	Max. 6 bar
Cavo	2,5m HV Cable
Funzionamento Efficiente	500 mm
Temperatura di Esercizio	0 - 60 °C
Temperatura Ambiente	30x30x90mm (larghezza x lunghezza x altezza)
Certificato	CE

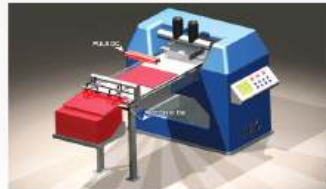
Technical Drawing / Teknik Çizim / Disegni Tecnici



Applications / Uygulamalar / Applicazioni



- Vertical Form filling Machine Application Sheet
- Dikey Ambalaj Makinesinde Statik Uygulaması
- Nelle Macchine di Imballaggio Verticale



- Semi Automatic Printing Machines Application Sheet
- Baskı Makinesinde Statik Uygulaması
- Nelle Macchine di Stampa



- Offset Printing Machines Static Application
- Ofset Baskı Makinesinde Statik Uygulaması
- Nelle Macchine Offset



- Tampon Printing Application Sheet
- Tampon Baskı Makinesinde Statik Uygulaması
- Nelle Macchine per Stampa a Tampone



- Paper Folding Machine Application Sheet
- Kağıt Katlama Makinesinde Statik Uygulaması
- Per Macchine Piegatrici per Carta



- Buffer Machine Static Application
- Tampon Baskı Makinesinde Statik Uygulaması
- Nelle Macchine per Stampa a Tampone

SF 156 STATIC METER

SF 156 STATİK METRE
MISURATORE DI CARICHE



Puls Static Meter is the leading instrument in its class, quickly registering negative and positive static electricity charges of up to 160.000 Volts on surfaces. Its excellent accuracy, stability easy of use and quick response make it an ideal instrument for engineers and safety and quality experts.



Statik metre statik elektriğin nerede ve nasıl oluştuğunun yanı sıra genliğini ve polaritesini gösterir. Hızlı bir şekilde 160.000 Volt'a kadar pozitif ve negatif yüklerini tespit edebilmektedir. Eğer problemin çözümünde bir statik önleyici gerekiyorsa statik metre ile bu statik önleyici nin en uygun pozisyonunu belirler ve performansını gösterir. Statik metre teknik elemanın gelecekteki statik problemlerini önlemek amacı ile standartlar oluşturur.



Il Misuratore SF 156 è uno strumento leader della sua classe e registra valori sia positivi sia negativi di cariche elettrostatiche sulle superfici che possono arrivare fino a 160.000 volt. La sua ottima precisione, la stabilità, la facilità d'uso e la rapidità di risposta lo rendono uno strumento ideale per ingegneri e esperti di sicurezza e di qualità.

General Specifications

- Fast and Simple to Use
- Compact Design
- LCD Display

Genel Özellikler

- Hızlı ve Kolay Kullanım
- Kompakt Tasarım
- LCD Ekran

Specifiche Generali

- Veloce e semplice da usare
- Disegno Compatto
- Display LCD

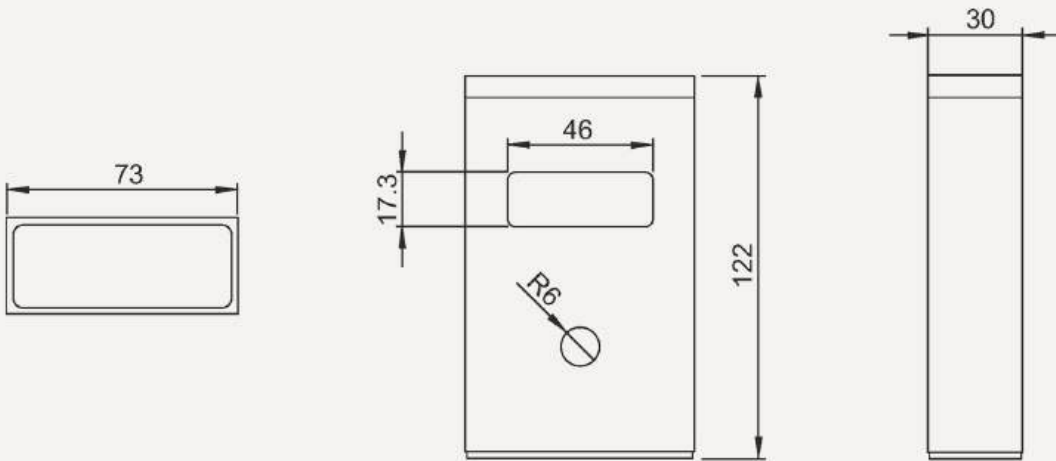




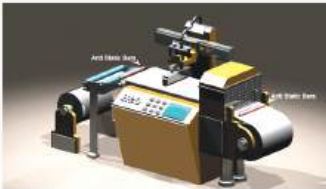
Technical Specifications / Teknik Özellikler / Caratteristiche Tecniche

Technical Specifications	Teknik Özellikler	Caratteristiche Tecniche
Measurement Range 0-160 kV Full Scale	Ölçüm Aralığı 0-160 kV Tam Skala	Range 0-160 kV Scala Intera
Resolution 100 V	Çözünürlük 100 V	Risoluzione 100 V
Drift Less than 1%		Drift Meno dell' 1%
Accuracy Better than + / - %5	Doğruluk +/-5% den daha iyi	Precisione Migliore del + / - %5
Display 3 Digit, LCD Display and low battery indication	Gösterge 3 1/2 Dijit, LCD Gösterge, Düşük Pil Göstergesi	Indicatore 3 Digit, LCD Display Indicatore di Batteria
Control Push Button	Kontrol Push Butonu	
Power Supply 9 Volt Replaceable battery	Güç Kaynağı Değiştirilebilir Pil 9 volt	Controllo Pulsante Push
Dimensions 73 x 122 x 30 mm	Boyutlar 73 x 122 x 30 mm	Alimentazione Batteria da 9 Volt sostituibile
Case Carrying Case Supplied	Aksesuar Taşıyıcı Kılıf, toplama bilekliği, kullanma kılavuzu	Dimensioni 73 x 122 x 30 mm
		Custodia Custodia Portante

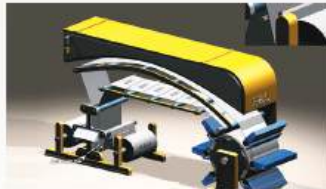
Technical Drawing / Teknik Çizim / Disegni Tecnici



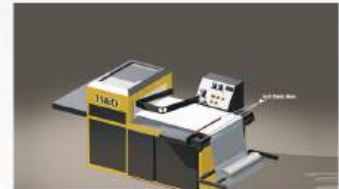
Applications / Uygulamalar / Applicazioni



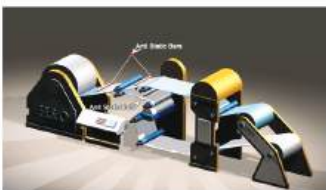
- Emprime Printing Machine Static Application
- Emprime Baskı Makinesi Statik Uygulaması
- Nelle Macchine per Stampa ad Impregnatura



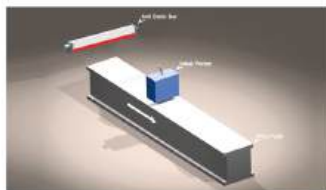
- Flexo Printing Application Sheet
- Flexo Makinesi Statik Uygulaması
- Nelle Macchine per Stampa Flessografica



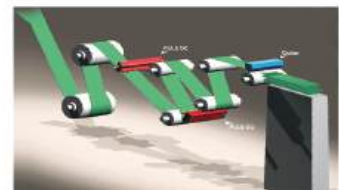
- Shrink Wrap Machine Application Sheet
- Shrink Makinesi Statik Uygulaması
- Nelle Macchine di Shrink



- Mold Joining Machine Static Application
- Laminasyon Makinesi Statik Uygulaması
- Nelle Laminatrici



- Ink jet Printing Application Sheet
- Inject Baskı Makinesi Statik Uygulaması
- Nelle Macchine di Stampa Inject



- High Speed Cutting Machine Application Sheet
- Yüksek Hızlarda Sarım Statik Uygulaması
- Per Avvolgimenti ad Alta Velocità

IONIZING AIR KNIVES

BLOWER BAĞLANTILI ANTI STATİK BAR (ÇUBUK) BARRA ANTISTATICA CON SUPPORTO SOFFIANTE

Puls Air Boost Bar used in design can produce more efficient results for static electric problems even in high-speed applications. It provides high performance and efficient ionization with fast discharging time. Anti-static bars separate air molecules to positive and negative ions by the electric field it generates and transport them with their air apparatuses.



Any static charged product passed from the efficient distance of the bar will attract the opposite charged ions and neutralize the product. This will prevent the sticking of products to other products or parts of machines. At the same time, electrical shocks, explosions, fire danger and dust attraction of which is caused by static electric will be prevented. Thanks to anti static bars which do not need any calibrations and can be cleaned and cared easily. Machines will perform hygienic, safe and high quality production with high performance without problems.

Anti statik bar blower bağlantılı hava aparatı sayesinde üretim sırasında uzak mesafelerde problem olan bozucu statik yükleri nötralize etmek için tasarlanmıştır. Tasarımından kaynaklanan yüksek teknoloji sayesinde yüksek hızlı uygulamalarda da statik elektrik problemlerine daha verimli çözüm üretmektedir. Güçlü performansı hızlı deşarj zamanı ile etkin iyonizasyon sağlayabilmektedir. Anti statik çubuklar, oluşturdukları elektrik alanı sayesinde hava moleküllerini pozitif ve negatif iyonlarına ayırır, ayrılmış olan iyonlar hava aparatı sayesinde daha uzak mesafelere taşınırlar.



Çubuğun etkin mesafesinden geçirilen herhangi bir statik yüklü ürün oluşan zıt yüklü iyonları çekecek ve malzemeyi nötralize edecektir. Bu da ürünlerin birbirlerine ya da makine üzerindeki diğer aksamalara yapışmasını engelleyecektir. Aynı zamanda statik elektriğin neden olduğu elektriksel şoklar, patlamalar, yangın tehlikeleri ve toz çekimi engellenmiş olacaktır. Kalibrasyon gerektirmeyen, bakımı ve temizliği kolay anti statik çubuklar sayesinde makineler uzun yıllar yüksek performansla problemsiz bir şekilde kaliteli, güvenli ve hijyen bir üretim gerçekleştirir.

La barra antistatica, grazie all'apparato di aria collegato al blower è al compressore è in grado di neutralizzare le cariche elettrostatiche degenerative anche a lunga distanza. Grazie alla tecnologia avanzata utilizzata nella fase di progettazione, offre una soluzione migliore ai problemi derivanti dalle cariche elettrostatiche. Crea un'ionizzazione efficace grazie alle prestazioni ottime ed ai tempi di scarica veloci. Grazie al campo elettrico generato dalle barre antistatiche, le molecole dell'aria vengono dissociate in ioni positivi e negativi e gli ioni così dissociati vengono allontanati dalla superficie.



Un qualsiasi prodotto con cariche elettrostatiche, passato dall'area di azione della barra, attrae gli ioni con cariche elettrostatiche opposte ed il suo materiale viene neutralizzato. In questo modo si potrà evitare l'adesione dei prodotti fra di loro, o la loro adesione alle parti circostanti. Nel contempo saranno evitati gli shock elettrici, le esplosioni, i pericoli d'incendio e l'attrazione di polvere che sono tutti eventi causati da cariche elettrostatiche. Grazie alle barre antistatiche che non necessitano una manutenzione o pulizia speciale, le macchine funzionano per anni senza alcun problema, garantendo una produzione sicura, igienica e di qualità.

General Specifications

- Easy to install
- High Performance
- Safety
- Long-Life

Genel Özellikler

- Kolay Monte Edilir
- Yüksek Performans
- Emniyetli Çalışma
- Uzun Çalışma Ömrü

Specifiche Generali

- Facile Installazione
- Ad alta prestazione
- Sicurezza
- Lunga Vita

Applications

- Coating, Laminating
- Plastic Bag, Sheeting
- Slitting, Wind / Rewind
- Form Fill Seal, Stretch Wrapping
- Wrapping machines, Paper Production
- Blown Film, Cast Dilm
- Extrusion, Flexo Sheet
- Inkjet, Laser
- Folding

Uygulamalar

- Kaplama
- Laminasyon
- Plastik poşet üretimi
- Levha çekim / Dilimleme (dilme)
- Sargı - Çözgü
- Streç katlama
- Katlama
- Kâğıt üretimi
- Şişirme
- Film çekme
- Ekstruziyon
- Flekso baskı
- İnkjet baskı
- Lazer baskı

Applicazioni

- Taglio a bobina
- Taglio a foglio
- Taglierine ribobinatrici
- Confezionamento tubolare
- Confezionamento verticale
- Etichettatura tubolare
- Stampa digitale
- Macchina serigrafica



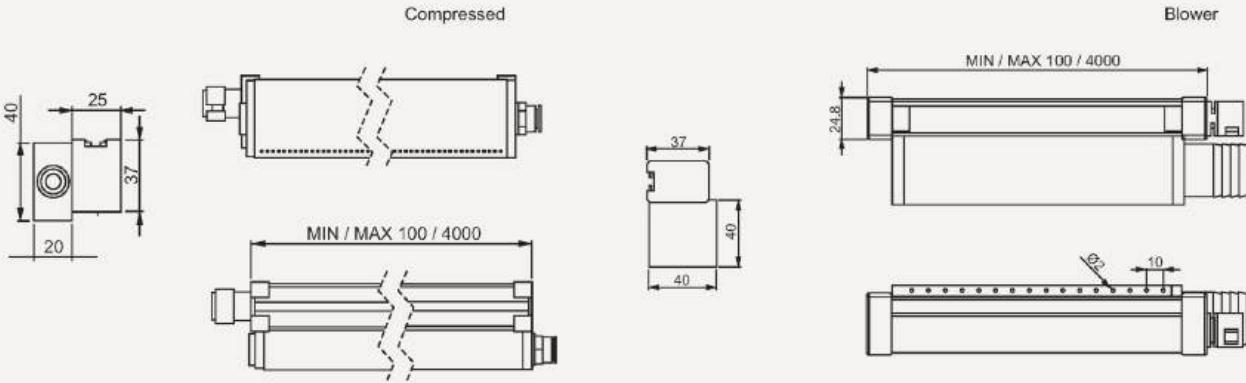
Technical Specifications / Teknik Özellikler / Caratteristiche Tecniche

Technical Specifications	
Mains Voltage	7.5 k VAC
Mains Frequency	50 / 60 Hz
High Voltage Supply	Puls Power Unit Model 1
Construction	Aluminium and PVC
Emitters	Stainless 304
Isolation Material	Epoxy
Cable	2.5 m HV Cable
Ambient Temperature	0 - 60 °C
Ambient Humidity	Max. 70 % RH
(Blower) Air Pressure	3 Bar
(Compressed) Air Pressure	6 Bar
(Blower) Air Connections	Ø 32 mm
(Compressed) Air Connections	1/4 inch
Effective Distance	500 mm
(Blower) Weight	2.10 Kg/m
(Compressed) Weight	1.6 Kg/m
Dimensions	25 x 37 mm profile, max. length 4000mm
Approval	CE

Teknik Özellikler	
Giriş Gerilimi	7.5 k VAC
Giriş Frekansı	50 / 60 Hz
Yüksek Gerilim Kaynağı	Puls Güç Kaynağı Model 1
Yapı	Alüminyum ve PVC
Yayıcı İlgüneler	Paslanmaz 304
İyonizasyon Malzemesi	Epoksi
Kablo	2.5 m HV Kablo
Çalışma Sıcaklığı	0 - 60 °C
Ortam Nemi	Maks. 70 % RH
Hava Basıncı	3 Bar
Blower Hava Bağlantısı	Ø 32 mm
Etkin Mesafe	500 mm
Ağırlık	2.10 Kg/m
Ebatlar	25 x 37 mm profil, maks. uzunluk 4000mm
Sertifika	CE

Caratteristiche Tecniche	
Tensione Ingresso	7.5 k VAC
Frequenza Ingresso	50 / 60 Hz
Alimentatore Alta Tensione	PULS MOD. 1
Struttura	Alluminio e PVC
Ugelli Diffusori	Inox 304
Materiale di Ionizzazione	Eposside
Cavo	2.5 mt Cavo AT
Temperatura di Esercizio	0 - 60 °C
Umidità Ambiente	Max. 70 % RH
Blower-Pressione dell'Aria	3 Bar
Compressore -Pressione dell'Aria	6 Bar
Collegamento Aria del Blower	Ø 32 mm
Collegamento Aria del Compressore	1/4 inch
Distanza di Efficienza	500 mm
Blower -Peso	2.10 Kg/m
Compressore -Peso	1.6 Kg/m
Dimensioni	25 x 37 mm profilato, lunghezza massima 4000 mm
Certificato	CE

Technical Drawing / Teknik Çizim / Disegni Tecnici



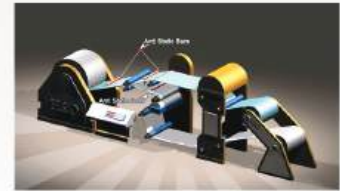
Applications / Uygulamalar / Applicazioni



- Vacuum Forming Machine Application Sheet
- Vakum Şekillendirme Makinesinde Statik Uygulaması
- Vuoto Formatrice Applicazione statica



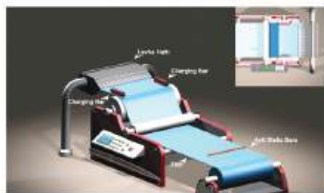
- Multi Head Labelling Machine Application Sheet
- Etiketleme Makinesinde Statik Uygulaması
- Nelle Etichettatrici



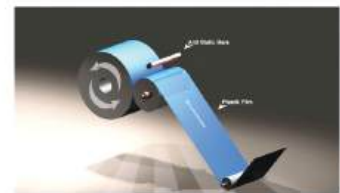
- Mold Joining Machine Static Application
- Laminasyon Makinesi Statik Uygulaması
- Nelle Laminatrici



- Blown Film Line Application Sheet
- Extruder Makinesinde Statik Uygulaması
- Negli Estrusori



- Extrusion Line Application Sheet
- Plastik Levha Üretim Hattı Statik Uygulaması
- Nelle Linee di Produzione Lamine di Plastica



- Typical Un-Wind and Re-Wind Application
- Plastik Film Sarım Makinesi Statik Uygulaması
- Nell'Avvolgimento di Pellicole Plastiche

DC CHARGING BAR

STATİK ELEKTRİK YÜKLEYİCİ BAR (ÇUBUK) BARRA DI CARICA



Charging bars, are used in industry to stick materials to any surface or to each other temporarily. As the emitters are coupled resistively, they are spark-free and provide safe operation. The T slot with M8x60 nylon studs provides easy and safe installation.



PULS Yükleyici çubuklar materyalin bir yere veya birbirine yapışması gerektiği uygulamalarda kullanılırlar. Pek çok üretim aşamasında, malzemenin veya materyalin birbirine yapışmasını gerektirir. Bu yapışma iz bırakmamalı ve materyaller birbirinden ayrıldığında malzeme yüzeyine zarar vermemelidir. Kağıt, plastik gibi yüksek dirençli malzemeler herhangi bir yapıştırıcıya gerek duymadan Puls yükleyici çubuklar yardımıyla iletken yüzeylere kenetlenmekte ve bağlanabilmektedir.



Le barre di carica DC sono utilizzate in varie applicazioni industriali in cui occorre ottenere un adesione temporanea di un materiale ad una superficie oppure ad un altro materiale. Le punte della barra di carica, essendo collegate in modo resistivo ad alta tensione, non producono scintille e consentono un funzionamento sicuro. I canali di montaggio "tipo - T", posti alle parti posteriori delle barre di carica, consentono una facile e sicura installazione grazie all'apparato di collegamento in plastica, con dimensioni M8x60.



General Specifications

- Easy to install
- Resistively coupled
- Spark-free

Genel Özellikler

- Kolay Monte Edilir
- Rezistif Olarak Bağlantılı
- Kıvılcım Saçması Yok

Specifiche Generali

- Facile installazione
- Punte collegate resistivamente
- Senza scintille

Applications

- In mold labelling (IML)
- Bags on Roll
- DVD Manufacture
- Board Laminating
- Compensating Stackers
- Film on to Roll Cores
- Flat Bag With Gusset
- Multi Sheet Feeders
- Side Weld Bag Handles
- Shrink Wrapping
- Electrostatic Bonding

Uygulamalar

- Kalıp içi etiketleme
- Poşet kesme
- DVD üretimi
- Laminasyon kaplama
- İstifleme
- Otomatik bobin değiştirme
- Kenar yapıştırma
- Çok hatlı besleme hatları
- Şerit atma
- Vakumlu shrinkleme
- Elektrostatik yapıştırma

Applicazioni

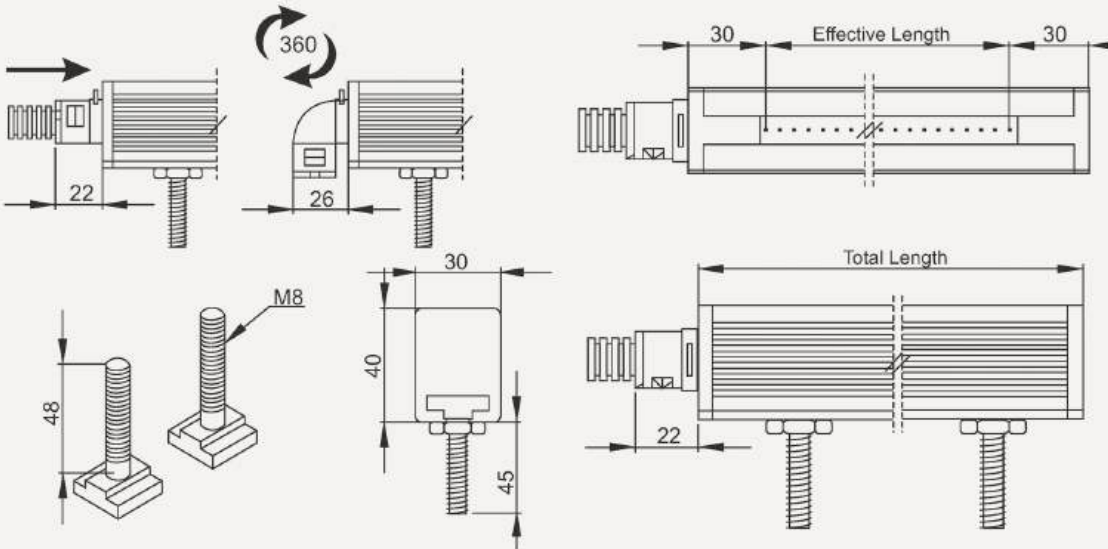
- Statica di etichetta (IML)
- Inserimento biglietti
- Bloccaggio elettrostatico
- Puntatura a freddo
- Produzione sacchetti



Technical Specifications / Teknik Özellikler / Caratteristiche Tecniche

Technical Specifications		Teknik Özellikler		Caratteristiche Tecniche	
Operating Voltage	Max. 30 kV DC	Çalışma Gerilimi	Mak. 30kV DC	Tensione di Esercizio	Max. 30 kV DC
Dimension	31mm x 40mm	Boyutlar	31mm x 40mm	Dimensioni	31mm x 40mm
Construction	PVC	Yapı	PVC	Struttura	PVC
Ambient Temperature	0 - 40 °C	Çalışma Sıcaklığı	0 - 40 °C	Temperatura di Esercizio	0 - 40 °C
Cable	3mt HV Cable	Kablo	3mt HV Kablo	Cavo	3m HV Cable
Operating Distance	10 - 20 mm	Çalışma Aralığı	10 - 20 mm	Distanza di Funzionamento	10 - 20 mm
Mounting	M8x60 Isolated studs	Bağlantı Şekli	M8x60 yalıtkan vida	Montaggio	M8x60 Vite isolate
Weight	1,4 kg/mt	Ağırlık	1,4 kg/mt	Peso	1,4 kg/mt
Length	Max. 3940 mm	Uzunluk	Maks. 3940 mm	Lunghezza	Max. 3940 mm
Polarity	N=Negative / P=Positive	Polarite	N = Negatif / P = Pozitif	Polarità	N=Negativa / P=Positiva

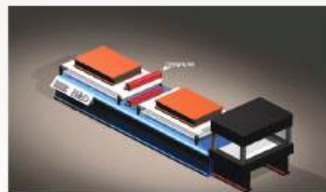
Technical Drawing / Teknik Çizim / Disegni Tecnici



Applications / Uygulamalar / Applicazioni



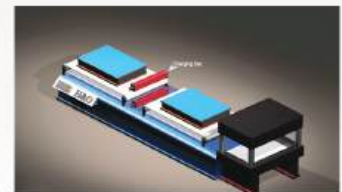
- In mould labelling Application Sheet
- Kalıp İçi Etiketleme Enjeksiyon Makinesi Statik Uygulaması
- Nella Macchina ad Iniezione per Etichettatura all'interno degli Stampi



- Laminating Application Sheet
- Mobilya Üretiminde Statik Uygulaması
- Foglio di applicazione di laminazione



- Polythene Bag Handle Charging Application
- Poşet Takviye Makinesi Statik Uygulaması
- Nelle Macchine di Rinforzamento per Buste di Plastica



- Glass coating Application Sheet
- Cam Boyamada Statik Uygulaması
- Statico Vetro Con Rivestimento



- Extrusion Line Application Sheet
- Plastik Levha Üretim Hattı Statik Uygulaması
- Nelle Linee di Produzione Lamine di Plastica

CHARGING GENERATOR

20KV STATİK ELEKTRİK YÜKLEYİCİ GÜÇ KAYNAĞI
GENERATORE DI CARICA

English
HVDC 20 Charging Generator is suitable for high voltage applications in industry and for DC powered bars. The unit output voltage and protection current value are set digitally by using the front panel. The output voltage can be set between 0kV-20kV and current can be set between 1uA. The power supply includes remote on/off and remote voltage adjustment setting and is available as positive or negative.

Turkey
Statik Elektrik Yükleyici Güç Kaynağı endüstrideki yüksek gerilim uygulamaları ve DC beslemeli barlar için kullanılır. Güç kaynağın çıkış gerilimi ve koruma akımı ön panelden ayarlanabilir. Çıkış gerilimi 0kV ile 20kV arasında, akımı ise 0-1mA arasında ayarlanabilir. Güç kaynağı uzaktan açma kapama ve gerilim ayarı yapma özelliklerine sahiptir. Pozitif ve negatif polariteli olarak üretilebilmektedir.

Italiano
Il Generatore di Cariche Elettrostatiche HVDC 20 è adatto per applicazioni industriali ad alta tensione e per le barre alimentate a corrente continua DC. La tensione di uscita del generatore e la corrente di protezione possono essere regolate digitalmente dal pannello frontale. La tensione di uscita può essere regolata tra 0kV e 20kV, mentre la corrente tra 1uA. L'accensione e lo spegnimento dell'apparecchio possono, nonché la regolazione della tensione e della corrente essere effettuate anche a distanza. Il generatore può essere prodotto sia con polarità negativa sia con polarità positiva.



General Specifications

- Easy to install
- Digital output setting
- Rotating front panel by 180°
- 4 x HV output

Genel Özellikler

- Kolay Monte Edilme
- Dijital Çıktı Ayarı
- 180° Dönebilen Ön Panel
- 4 x HV Çıkış

Specifiche Generali

- Facile installazione
- Regolatore uscita digitale
- Pannello frontale girevole 180°
- 4 X Uscite Alta Tensione

Applications

- In mold labelling (IML)
- Bags on Roll
- DVD Manufacture
- Board Laminating
- Compensating Stackers
- Film on to Roll Cores
- Flat Bag With Gusset
- Multi Sheet Feeders
- Side Weld Bag Handles
- Shrink Wrapping
- Electrostatic Bonding

Uygulamalar

- Kalıp içi etiketleme
- Poşet kesme
- DVD üretimi
- Laminasyon kaplama
- İstifleme
- Otomatik bobin değiştirme
- Kenar yapıştırma
- Çok hatlı besleme hatları
- Şerit atma
- Vakumlu shrinkleme
- Elektrostatik yapıştırma

Applicazioni

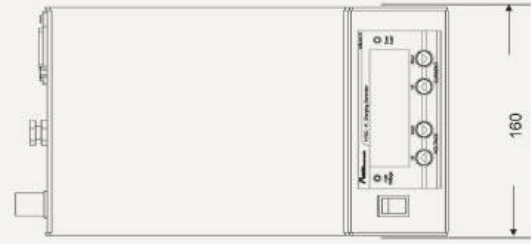
- IML
- Inserimento biglietti
- Bloccaggio elettrostatico
- Puntatura a freddo
- Saldatura sacchetti



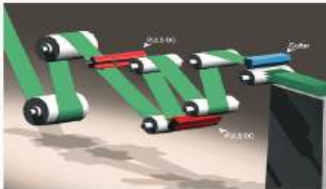
Technical Specifications / Teknik Özellikler / Caratteristiche Tecniche

Technical Specifications		Teknik Özellikler		Caratteristiche Tecniche	
Mains Voltage	230V AC / 110V AC	Giriş Gerilimi	220-230 VAC	Alimentazione	230V AC/110V AC
Frequency	50 Hz / 60 Hz	Frekans	50Hz/60Hz	Frequenza	50Hz / 60 Hz
Max. Input Power	135 Watt	Maks. Giriş Gücü	135 Watt	Max. Potenza Input	135 Watt
Mains Connection	IEC-320 Europe Type	Şebeke Girişi	IEC-320 Avrupa Tipi	Input Rate	IEC-320 Tipo Europeo
Fuse	1 AT	Şigorta	3.15 AT	Fusibile	1 AT
Output Voltage	4 x 20 kV	Çıkış Gerilimi	0x20kV	Tensione Output	4 x 20 kV
Ripple, peak - peak	%5 Output Voltage at max. load	Ripple, peak-peak	%5 max. yük ve max. çıkış geriliminde	Ripple, peak - peak	%5 per la massima potenza e massima tensione
Max. Output Current	1uA	Maks. Çıkış Akımı	1 mA	Max. Corrente di Uscita	1uA
Max. Output Power	20 Watt	Maks. Çıkış Gücü	20 Watt	Max. Potenza di Uscita	20 Watt
Polarity	N = Negative / P=Positive	Polarite	N=Negatif / P=Pozitif	Polarità	N=Negativo / P=Pozitivo
Short Circuit Protection	Short Circuit Current Adjust	Kısa Devre Koruması	Ayarlanan çıkış akımında otomatik çıkış koruması	Protezione Corto Circuito	Regolazione di Corrente Corto Circuito
Ambient Temperature	0-60 °C	Çalışma Sıcaklığı	0-60°C	Temperatura di Esercizio	0-60 °C
Voltage Stabilization	% 1 at max. output voltage and load	Gerilim Stabilizasyonu	%0,5 maksimum çıkış gerilimi ve yükte	Stabilizzazione di Tensione	%1 per la massimpotenza e tensione di uscita
Remote Control	0V=Off 12-24V=On 0-10V DC	Uzaktan Kontrol	0V=Off 12-24V=On açma kapama kontrolü	Comando a Distanza	0 = Off 12-24V= On 0-10V DC
Input - Output Connectors	4 x HV output, 1 x I/O Sub-D 25	Giriş-Çıkış Konnektörleri	4xHV çıkış, 1xI/O Sub-D 25	Connettori Input - Output	4 x HV Output, 1 x I/O Sub-D 25
Weight	4.6 Kg	Ağırlık	4.6 kg	Peso	4,6 kg

Technical Drawing / Teknik Çizim / Disegni Tecnici



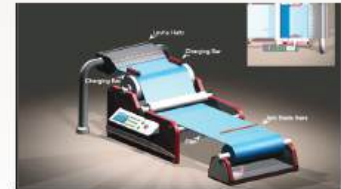
Applications / Uygulamalar / Applicazioni



- High Speed Cutting Machine Application Sheet
- Yüksek Hızlarda Sarım Statik Uygulaması
- Per Avvolgimenti ad Alta Velocità



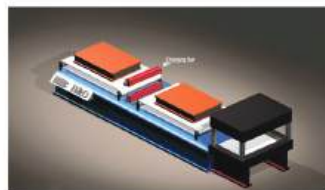
- Polythene Bag Handle Charging Application
- Poşet Takviye Makinesi Statik Uygulaması
- Nelle Macchine di Rinforzamento per Buste di Plastica



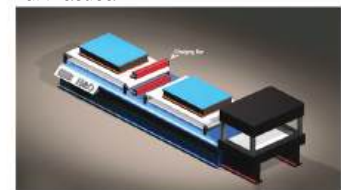
- Extrusion Line Application Sheet
- Plastik Levha Üretim Hattı Sattaik Uygulaması
- Nelle Linee di Produzione Lamine di Plastica



- In mould labelling Application Sheet
- Kalıp İçi Etiketleme Enjeksiyon Makinesi Statik Uygulaması
- Nella Macchina ad Iniezione per Etichettatura all'interno degli Stampi



- Laminating Application Sheet
- Mobilya Üretiminde Statik Uygulaması
- Foglio di applicazione di laminazione



- Glass coating Application Sheet
- Cam Boyamada Statik Uygulaması
- Statico Vetro Con Rivestimento

CHARGING GENERATOR

30KV STATİK ELEKTRİK YÜKLEYİCİ GÜÇ KAYNAĞI
GENERATORE DI CARICA

English
HVDC 30 Charging Generator is suitable for high voltage applications in industry and for DC powered bars. The unit output voltage and protection current value are set digitally by using the front panel. The output voltage can be set between 0kV-30kV and current can be set between 5uA. The power supply includes remote on/off and remote voltage adjustment setting and is available as positive or negative.

Turkey
Statik Elektrik Yükleyici Güç Kaynağı endüstrideki yüksek gerilim uygulamaları ve DC beslemeli barlar için kullanılır. Güç kaynağın çıkış gerilimi ve koruma akımı ön panelden ayarlanabilir. Çıkış gerilimi 0kV ile 30kV arasında, akımı ise 0-5mA arasında ayarlanabilir. Güç kaynağı uzaktan açma kapama ve gerilim ayarı yapma özelliklerine sahiptir. Pozitif ve negatif polariteli olarak üretilebilmektedir.

Italy
Il Generatore di Cariche Elettrostatiche HVDC 30 è adatto per applicazioni industriali ad alta tensione e per le barre alimentate a corrente continua DC. La tensione di uscita del generatore e la corrente di protezione possono essere regolate digitalmente dal pannello frontale. La tensione di uscita può essere regolata tra 0kV e 30kV, mentre la corrente tra 5uA. L'accensione e lo spegnimento dell'apparecchio possono, nonché la regolazione della tensione e della corrente essere effettuate anche a distanza. Il generatore può essere prodotto sia con polarità negativa sia con polarità positiva.



General Specifications

- Easy to install
- Digital output setting
- Rotating front panel by 180°
- 4 x HV output

Genel Özellikler

- Kolay Monte Edilme
- Dijital Çıkış Ayarı
- 180° Dönebilen Ön Panel
- 4 x HV Çıkış

Specifiche Generali

- Facile installazione
- Regolatore uscita digitale
- Pannello frontale girevole 180°
- 4 X Uscite Alta Tensione

Applications

- In mold labelling (IML)
- Bags on Roll
- DVD Manufacture
- Board Laminating
- Compensating Stackers
- Film on to Roll Cores
- Flat Bag With Gusset
- Multi Sheet Feeders
- Side Weld Bag Handles
- Shrink Wrapping
- Electrostatic Bonding

Uygulamalar

- Kalıp içi etiketleme
- Poşet kesme
- DVD üretimi
- Laminasyon kaplama
- İstifleme
- Otomatik bobin değiştirme
- Kenar yapıştırma
- Çok hatlı besleme hatları
- Şerit atma
- Vakumlu shrinkleme
- Elektrostatik yapıştırma

Applicazioni

- IML
- Inserimento biglietti
- Bloccaggio elettrostatico
- Puntatura a freddo
- Saldatura sacchetti



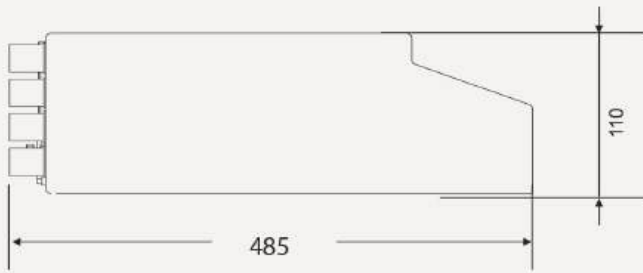
Technical Specifications / Teknik Özellikler / Caratteristiche Tecniche

Technical Specifications	
Mains Voltage	230V AC / 110V AC
Frequency	50 Hz / 60 Hz
Max. Input Power	135 Watt
Mains Connection	IEC-320 Europe Type
Fuse	1 AT
Output Voltage	4 x 30 kV
Ripple, peak - peak	%5 Output Voltage at. max. load
Max. Output Current	5uA
Max. Output Power	150 Watt
Polarity	N = Negative / P=Positive
Short Circuit Protection	Short Circuit Current Adjust
Ambient Temperature	0-60 °C
Voltage Stabilization	% 1 at max. output voltage and load
Remote Control	0V=Off 12-24V=On 0-10V DC
Input - Output Connectors	4 x HV output, 1 x I/O Sub-D 25
Weight	7.4 Kg

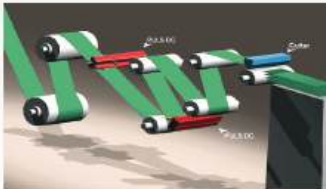
Teknik Özellikler	
Giriş Gerilimi	220V-230 VAC
Frekans	50Hz/60Hz
Maks. Giriş Gücü	135 Watt
Şebeke Girişi	IEC-320 Avrupa Tipi
Sigorta	3.15 AT
Çıkış Gerilimi	0x30kV
Ripple, peak-peak	%5 max. yük ve max. çıkış geriliminde
Maks. Çıkış Akımı	5 mA
Maks. Çıkış Gücü	150 Watt
Polarite	N=Negatif / P=pozitif
Kısa Devre Koruması	Ayarlanan çıkış akımında otomatik çıkış koruması
Çalışma Sıcaklığı	0-60 °C
Gerilim Stabilizasyonu	%0,5 maksimum çıkış gerilimi ve yükte
Uzaktan Kontrol	0V=Off 12-24V=On açma kapama kontrolü 0-10V DC 0-20kV çıkış gerilimi optokupler çıkışı
Giriş-Çıkış Konnektörleri	4xHV çıkış, 1xI/O Sub-D 25
Ağırlık	7,4 kg

Caratteristiche Tecniche	
Alimentazione	230V AC/110V AC
Frequenza	50Hz / 60 Hz
Max. Potenza Input	135 Watt
Input Rate	IEC-320 Tipo Europeo
Fusibile	1 AT
Tensione Output	4 x 30 kV
Ripple, peak - peak	%5 per la massima potenza e massima tensione 5uA
Max. Corrente di Uscita	150 Watt
Max. Potenza di Uscita	N=Negativo / P=Positivo
Polarità	Regolazione di Corrente Corto Circuito
Protezione Corto Circuito	0-60 °C
Temperatura di Esercizio	%1 per la massimopotenza e tensione di uscita
Stabilizzazione di Tensione	0 = Off 12-24V= On 0-10V DC
Comando a Distanza	4 x HV Output,
Connettori Input - Output	1 x I/O Sub-D 25
Peso	7,4 kg

Technical Drawing / Teknik Çizim / Disegni Tecnici



Applications / Uygulamalar / Applicazioni



- High Speed Cutting Machine Application Sheet
- Yüksek Hızlarda Sarım Statik Uygulaması
- Per Avvolgimenti ad Alta Velocità



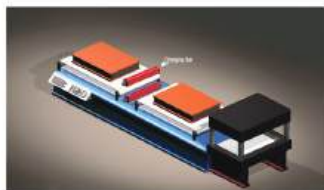
- Polythene Bag Handle Charging Application
- Poşet Takviye Makinesi Statik Uygulaması
- Nelle Macchine di Rinforzamento per Buste di Plastica



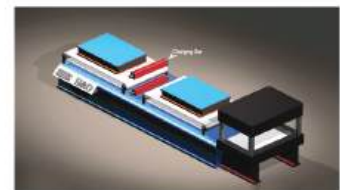
- Extrusion Line Application Sheet
- Plastik Levha Üretim Hattı Sattaik Uygulaması
- Nelle Linee di Produzione Lamine di Plastica



- In mould labelling Application Sheet
- Kalıp İçi Etiketleme Enjeksiyon Makinesi Statik Uygulaması
- Nella Macchina ad Iniezione per Etichettatura all'interno degli Stampi



- Laminating Application Sheet
- Mobilya Üretiminde Statik Uygulaması
- Foglio di applicazione di laminazione



- Glass coating Application Sheet
- Cam Boyamada Statik Uygulaması
- Statico Vetro Con Rivestimento

CHARGING GENERATOR

60KV STATİK ELEKTRİK YÜKLEYİCİ GÜÇ KAYNAĞI
GENERATORE DI CARICA

English

HVDC 60 Charging Generator is suitable for high voltage applications in industry and for DC powered bars. The unit output voltage and protection current value are set digitally by using the front panel. The output voltage can be set between 0kV-60kV and current can be set between 2,5uA. The power supply includes remote on/off and remote voltage adjustment setting and is available as positive or negative.

Turkey

Statik Elektrik Yükleyici Güç Kaynağı endüstrideki yüksek gerilim uygulamaları ve DC beslemeli barlar için kullanılır. Güç kaynağın çıkış gerilimi ve koruma akımı ön panelden ayarlanabilir. Çıkış gerilimi 0kV ile 60kV arasında, akımı ise 0-2,5mA arasında ayarlanabilir. Güç kaynağı uzaktan açma kapama ve gerilim ayarı yapma özelliklerine sahiptir. Pozitif ve negatif polariteli olarak üretilebilmektedir.

Italiano

Il Generatore di Cariche Elettrostatiche HVDC 60 è adatto per applicazioni industriali ad alta tensione e per le barre alimentate a corrente continua DC. La tensione di uscita del generatore e la corrente di protezione possono essere regolate digitalmente dal pannello frontale. La tensione di uscita può essere regolata tra 0kV e 60kV, mentre la corrente tra 2,5uA. L'accensione e lo spegnimento dell'apparecchio possono, nonché la regolazione della tensione e della corrente essere effettuate anche a distanza. Il generatore può essere prodotto sia con polarità negativa sia con polarità positiva.



General Specifications

- Easy to install
- Digital output setting
- Rotating front panel by 180°
- 4 x HV output

Genel Özellikler

- Kolay Monte Edilme
- Dijital Çıkış Ayarı
- 180° Dönebilen Ön Panel
- 4 x HV Çıkış

Specifiche Generali

- Facile installazione
- Regolatore uscita digitale
- Pannello frontale girevole 180°
- 4 X Uscite Alta Tensione

Applications

- In mold labelling (IML)
- Bags on Roll
- DVD Manufacture
- Board Laminating
- Compensating Stackers
- Film on to Roll Cores
- Flat Bag With Gusset
- Multi Sheet Feeders
- Side Weld Bag Handles
- Shrink Wrapping
- Electrostatic Bonding

Uygulamalar

- Kalıp içi etiketleme
- Poşet kesme
- DVD üretimi
- Laminasyon kaplama
- İstifleme
- Otomatik bobin değiştirme
- Kenar yapıştırma
- Çok hatlı besleme hatları
- Şerit atma
- Vakumlu shrinkleme
- Elektrostatik yapıştırma

Applicazioni

- IML
- Inserimento biglietti
- Bloccaggio elettrostatico
- Puntatura a freddo
- Saldatura sacchetti



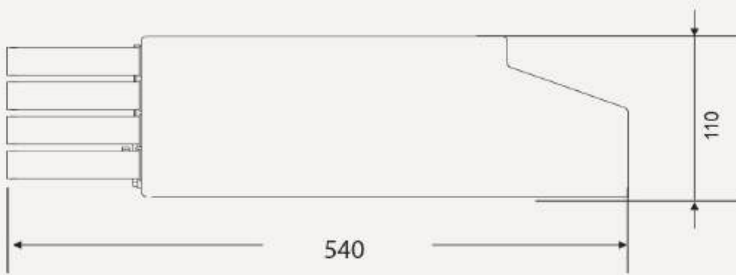
Technical Specifications / Teknik Özellikler / Caratteristiche Tecniche

Technical Specifications	
Mains Voltage	230V AC / 110V AC
Frequency	50 Hz / 60 Hz
Max. Input Power	135 Watt
Mains Connection	IEC-320 Europe Type
Fuse	1 AT
Output Voltage	4 x 60 kV
Ripple, peak - peak	%5 Output Voltage at. max. load
Max. Output Current	2,5uA
Max. Output Power	150 Watt
Polarity	N = Negative / P=Positive
Short Circuit Protection	Short Circuit Current Adjust
Ambient Temperature	0-60 °C
Voltage Stabilization	% 1 at max. output voltage and load
Remote Control	0V=Off 12-24V=On 0-10V DC
Input - Output Connectors	4 x HV output, 1 x I/O Sub-D 25
Weight	7,5 kg

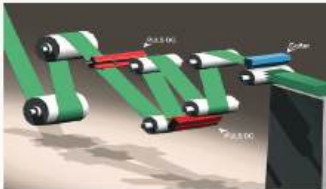
Teknik Özellikler	
Giriş Gerilimi	220V-230 VAC
Frekans	50Hz/60Hz
Maks. Giriş Gücü	135 Watt
Şebeke Girişi	IEC-320 Avrupa Tipi
Sigorta	3.15 AT
Çıkış Gerilimi	0x60kV
Ripple, peak-peak	%5 max. yük ve max. çıkış geriliminde
Maks. Çıkış Akımı	2,5 mA
Maks. Çıkış Gücü	150 Watt
Polarite	N=Negatif / P=pozitif
Kısa Devre Koruması	Ayarlanan çıkış akımında otomatik çıkış koruması
Çalışma Sıcaklığı	0-60°C
Gerilim Stabilizasyonu	%0,5 maksimum çıkış gerilimi ve yükte
Uzaktan Kontrol	0V=Off 12-24V=On açma kapama kontrolü 0-10V DC 0-20kV çıkış gerilimi kontrolü cihazın hata durumunu bildiren optokupler çıkışı
Giriş-Çıkış Konnektörleri	4xHV çıkış, 1xI/O Sub-D 25
Ağırlık	7,5 kg

Caratteristiche Tecniche	
Alimentazione	230V AC/110V AC
Frequenza	50Hz / 60 Hz
Max. Potenza Input	135 Watt
Input Rate	IEC-320 Tipo Europeo
Fusibile	1 AT
Tensione Output	4 x 60 kV
Ripple, peak - peak	%5 per la massima potenza e massima tensione
Max. Corrente di Uscita	2,5uA
Max. Potenza di Uscita	150 Watt
Polarità	N=Negativo / P=Positivo
Protezione Corto Circuito	Regolazione di Corrente Corto Circuito
Temperatura di Esercizio	0-60 °C
Stabilizzazione di Tensione	%1 per la massimopotenza e tensione di uscita
Comando a Distanza	0 = Off 12-24V= On 0-10V DC
Connettori Input - Output	4 x HV Output, 1 x I/O Sub-D 25
Peso	7,5 kg

Technical Drawing / Teknik Çizim / Disegni Tecnici



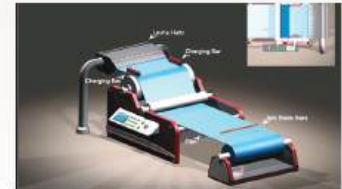
Applications / Uygulamalar / Applicazioni



- High Speed Cutting Machine Application Sheet
- Yüksek Hızlarda Sarım Statik Uygulaması
- Per Avvolgimenti ad Alta Velocità



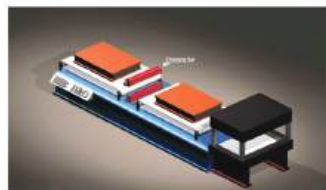
- Polythene Bag Handle Charging Application
- Poşet Takviye Makinesi Statik Uygulaması
- Nelle Macchine di Rinforzamento per Buste di Plastica



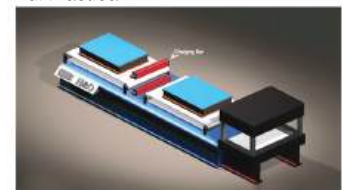
- Extrusion Line Application Sheet
- Plastik Levha Üretim Hatları Sattaik Uygulaması
- Nelle Linee di Produzione Lamine di Plastica



- In mould labelling Application Sheet
- Kalıp İçi Etiketleme Enjeksiyon Makinesi Statik Uygulaması
- Nella Macchina ad Iniezione per Etichettatura all'interno degli Stampi



- Laminating Application Sheet
- Mobilya Üretiminde Statik Uygulaması
- Foglio di applicazione di laminazione



- Glass coating Application Sheet
- Cam Boyamada Statik Uygulaması
- Statico Vetro Con Rivestimento

PERFORATION DETECTOR

DELİK DEDEKTÖRÜ RILEVATORE DI PERFORAZIONE

Puls Perforation Detector, is used to detect the perforation on any material in packaging industry. It is especially used in bag making machinery to count the bag numbers by detecting and reporting the perforation. Its detection capacity is 900 pcs/min. Output voltage can be adjusted between 6kV - 12kV by rotating and fixing the knob on the front panel. The leds on the front panel show the high voltage level. If a perforation is detected, the count led flashes. The high voltage bar is connected to the output of the equipment and it is mounted above the web facing an earth potential. If a spark occurs from the high voltage bar to the earth via a perforation, the detector will report it by a 30msn opto coupler pulse output.



Puls Delik Detektörü, ambalaj ve paketleme sektöründe üretim esnasında materyal üzerindeki delikleri tespit etmek için kullanılır. Özellikle poşet imalatında poşetler arasındaki yırtılma deliklerini tespit ederek sayım yapmak amacıyla kullanılır. Dakikada 900 delik tespit etme kapasitesine sahip olan Puls delik detektörü, çıkış gerilimi 6kV ile 21kV arasında ön panelde bulunan ayar düğmesiyle kolayca ayarlanıp sabitlenebilir yapıda tasarlanmıştır. Ön paneldeki ledler çıkış geriliminin genliğini gösterir. Delik tespit edildiğinde sayma ledi yanıp söner. Çıkışına bağlanan yüksek gerilim bar veya tek iğneli prob sayesinde, uygulama yapılacak noktaya topraklı bir yüzey görecektir şekilde monte edilir. Bardan toprağa delik üzerinden arklanma olduğunda cihaz çıkışındaki opto kuplör 30msn süren bir darbe üretilir.



Il Rilevatore di Perforazioni Puls viene utilizzato nel settore dell'imballaggio e del packaging per individuare i fori presenti sul materiale nel corso del ciclo produttivo. In particolare, è indicato per le termosaldatrici per film plastici per il rilevamento ed il conteggio delle perforazioni che si verificano per strappo delle buste durante il processo di produzione. Il Rilevatore ha la capacità di individuare 900 fori al minuto. La tensione di uscita è regolabile da 6kV a 21kV, girando e fissando la manopola presente sul pannello frontale. I led sul pannello frontale mostrano il livello dell'alta tensione. Il led del conteggio pulsa ogniqualvolta viene rilevato un foro. La barra ad alta tensione viene collegata all'uscita dell'apparecchio e montata sopra il materiale di fronte ad una superficie messa a massa. Quando si realizza una scarica dalla barra sulla superficie messa a massa, l'optoisolatore nell'uscita del rilevatore lo riporterà con una pulsazione di 30msn.



General Specifications

- Easy to install
- Long life
- Low cost

Genel Özellikler

- Kolay Monte Edilir
- Uzun Çalışma Ömrü
- Düşük Fiyat

Specifiche Generali

- Facile installazione
- Lunga vita
- A basso costo

Applications

- Counting at bag making machine
- Capillary leak detection in plastic tubes
- Hole detection on plastic cups and bottles
- Leak detection on plastic materials

Uygulamalar

- Poşet üretiminde sayım
- Plastik tüp üretiminde kılcal çatlak tespiti
- Termoform silt lerinde delik tespiti
- Plastik bardak ve pet üretiminde delik tespiti
- Plastik hammaddede yırtık tespiti

Applicazioni

- Produzione sacchetti con pretaglio
- Rilevamento delle perdite capillare in tubi di plastici
- Rilevamento di fori sulle tazze di plastiche
- Determinazione le perdite sui materiali plastici

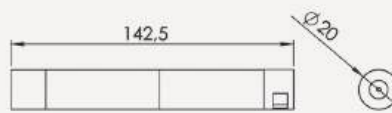
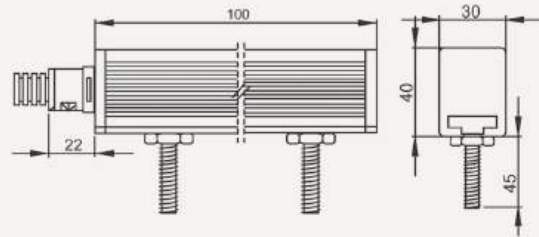
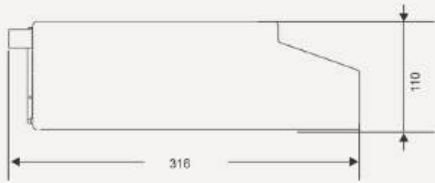
Technical Specifications / Teknik Özellikler / Caratteristiche Tecniche

Technical Specifications	
Mains Voltage	220-230V AC
Frequency	50 / 60 Hz
Max. Input Power	40 Watt
Mains Connection	IEC - 320 European Type
Fuse	315mA
Output Voltage	6-21 kV DC
Max. Output Current	1mA
Dedector Output	30ms optocoupler pulseCollector-emitter Voltage 50V DC Switching Current (IC) 125mA
Detector Frequency	15 Hz Max.
Operating Tempeature	0..+40°C
Input/Output Connectors	1 x HV Output 1 x I/O Sub-D 25Pin
Dimensions	11 x 30 x 21 cm
Weight	4,8 kg

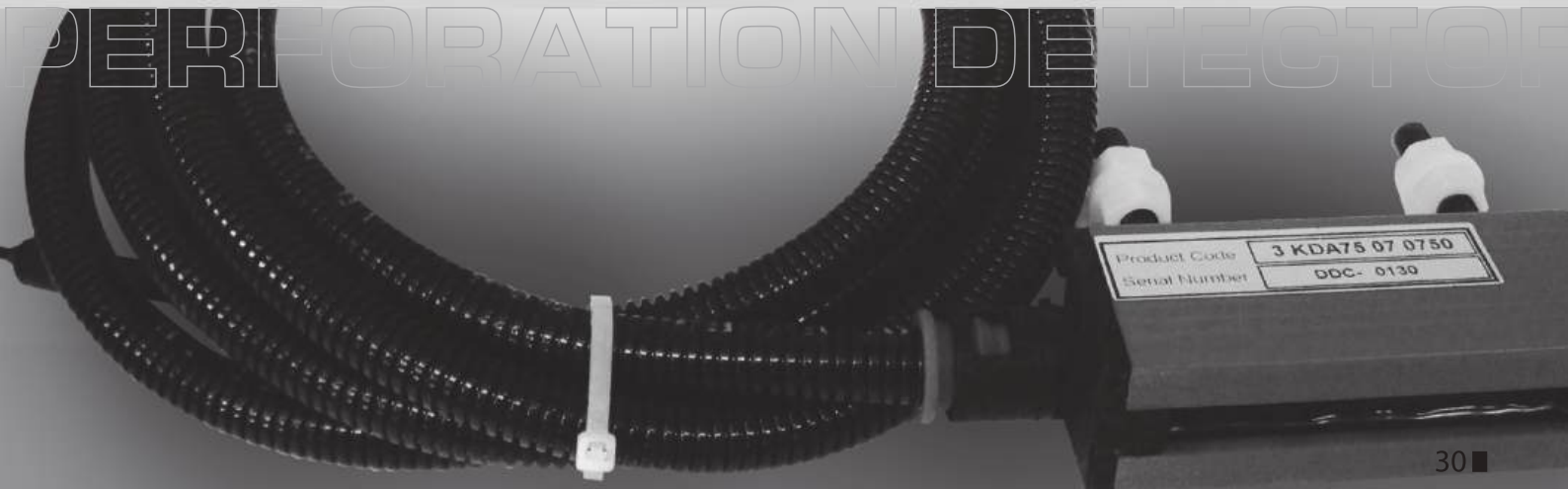
Teknik Özellikler	
Giriş Gerilimi	220-230VAC
Giriş Frekansı	50 / 60Hz
Max. Giriş Gücü	40 Watt
Şebeke Giriş Konnektörü	IEC-320 Avrupa Tipi
Sigorta	315mA
Çıkış Gerilimi	6-21 kV DC
Max. Çıkış Akımı	1mA
Dedektör Çıktışı	30ms darbe opto coupler Kollektör-emiter voltajı 50V DC Anahtarlama Akımı (IC) 125mA
Dedektör Frekansı	15 Hz max.
Çalışma Sıcaklığı	0..+40 °C
Giriş Çıkış Konnektörleri	1xHV Output 1xI/O Sub-D 25Pin
Boyutlar	11cm x 30cm x 21cm
Ağırlık	4,5kg

Caratteristiche Tecniche	
Tensione di alimentazione	220-230V AC
Frequenza in ingresso	50 / 60 Hz
Potenza max. in ingresso	40 Watt
Connettore Ingresso Rete	IEC - 320 Tipo Europeo
Fusibile	315mA
Tensione di uscita	6-21 kV DC
Corrente Max. Uscita	1mA
Uscita Rilevatore	Pulsazioni optoisolatore 30msn; Tensione collettore ed emittitore 50V DC; Corrente di commutazione (IC) 125mA
Frequenza del Rilevatore	15 Hz Max.
Temperatura di esercizio	0..+40°C
Connettori Ingresso/Uscita	1 x HV Output 1 x I/O Sub-D 25Pin
Dimensioni	11 x 30 x 21 cm
Peso	4,8 kg

Technical Drawing / Teknik Çizim / Disegni Tecnici



PERFORATION DETECTOR



Product Code 3 KDA75 07 0750
Serial Number DDC- 0130

PULS 100HZ POWER SUPPLY

PULS 100HZ GÜÇ KAYNAĞI
PULS 100HZ ALIMENTATORE



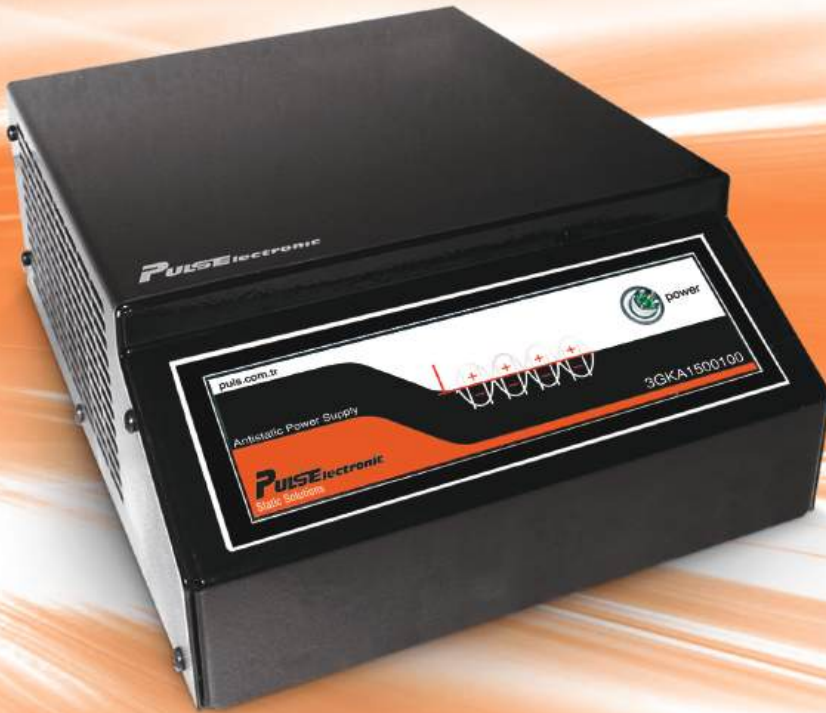
PULS 100Hz Power Supply is used in fast running machines in combination with tandem ionizing bars. Any surface charges which might disrupt production will be removed reliably and effectively using the ionizing unit - even at high speed operations. Tandem ionizing bars are also suitable for machine speeds of ≥ 150 m/min.



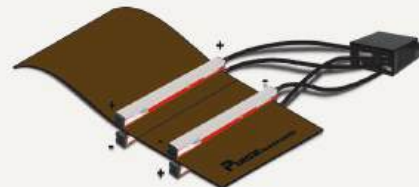
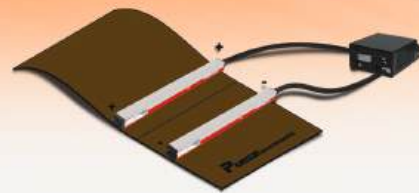
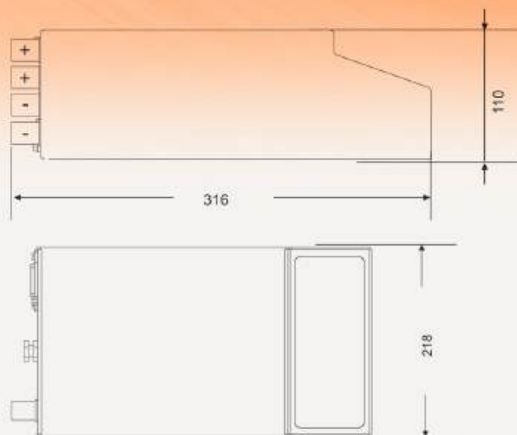
PULS 100Hz Güç Kaynağı ikili anti statik çubukları için besleme kaynağı olarak yüksek hızlarda çalışan makinelerde kullanılır. Yüksek hızlı uygulamalarda bile üretime zarar verebilecek statik yükler etkin ve sağlam olarak nötralize edilecektir. Bu ikili anti statik çubuklar 150 m/dakika hızından fazla olan hızlı uygulamalarda da kullanım için uygundur.



L'alimentatore antistatico PULS 100Hz si usa in macchine a processi molto veloci, abbinato a barre antistatiche tandem. Le cariche elettrostatiche che interessano o addirittura interrompono il processo produttivo verranno rimosse con efficacia. Le barre antistatiche tandem sono adatte per processi con velocità fino a 150m/min.



Technical Drawing / Teknik Çizim / Disegni Tecnici





5 PIN IML HEAD

5 PIN IML

5 PIN IML TESTA DI CODICE



During the production process of In-Molding applications, it is necessary to have the tag to fit the mould. Due to the high performance of the 5 PIN IML titanium needles, the tag gets glued to the mould without problems. The static electricity being loaded on the tag due to the 5 PIN IML titanium needles provides perfect loading on the tag surface and especially on the head without causing any distortion or trail



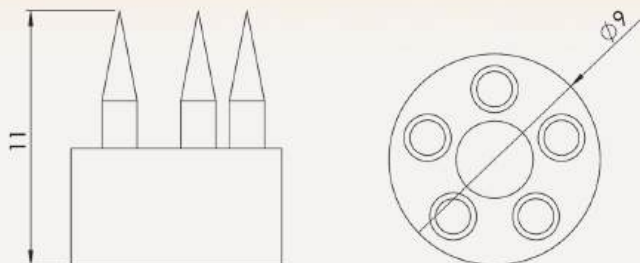
Kalıp içi etiketlemede etiketlerin kalıba tam yerleşmesi gerekiyor. Bunun için geliştirilmiş olan IML 5 pin, titanyum yayıcı elektrotların özel açılırları ve dizaynı sayesinde yüksek performans sağlar etiketin kalıba kalıba iz ve bozulma olmadan ideal yapıştırır.



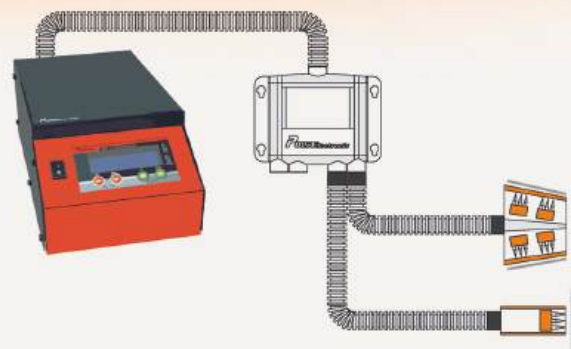
Durante i processi di produzione con applicazioni IML, bisogna far attaccare l'etichetta all'interno dello stampo. Le teste di codice 5 PIN IML TESTA DI CODICE, grazie alla ottima performance delle punte in titanio, fanno aderire perfettamente l'etichetta allo stampo. Le punte in titanio caricano elettrostaticamente la superficie dell'etichetta e specialmente gli angoli senza lasciare segni o creare difetti realizzando così una perfetta adesione allo stampo.



Technical Drawing / Teknik Çizim / Disegni Tecnici



Applications / Uygulamalar / Applicazioni



HIGH VOLTAGE DISTRIBUTOR

AC YÜKSEK GERİLİM DAĞITICI DISTRIBUTORE DI ALTA TENSIONE

High Voltage Distributors are designed to make easy connections in high voltage applications. The new devices are available as 1 in 1 out, 1 in 2 out, 1 in 4 out, with resistor and without resistor.



Not only operators can work with many electrostatic products at the same time, but also they do not be exposed to high voltage shock. Connection

Installation is so easy. Fixing the HV Connectors to output of the DC Charging Generator. After that, each port can be connected to output of the Multi Power Distributor.



AC yüksek gerilim dağıtıcı yüksek gerilim uygulamalarında daha kolay bağlantı sağlamak için tasarlanmıştır. Bu cihaz dirençli ve dirençsiz olarak 1x1, 1x2, ve 1x4 çıkışlı olarak üretilmektedir. Elektrostatik yükün olduğu yerlerde operatörlerin yüksek gerilimle çarpılma ihtimali azalıyor. Monte edilmesi çok kolaydır. Dağıtıcı girişi DC Yükleyici Jeneratör çıkışına bağlanır. Bundan sonra dağıtıcının çıkışlarına dört tane yüksek gerilim hattı bağlanabilir.



I Distributori di Alta Tensione sono disegnati per facilitare le connessioni in applicazioni ad alta tensione. I nuovi dispositivi sono disponibili con 1entrata/1uscita, 1entrata/2uscite, 1entrata/4uscite, con o senza resistenze.

Gli operatori potranno addoperare diversi prodotti elettrostatici contemporaneamente senza rischiare di essere esposti a scosse dell'alta tensione. Connessione.

L'installazione è facile. Dopo aver creato il collegamento all'uscita del Generatore di Cariche DC tramite il Connettore AT, tutte le uscite del Distributore MultiPower possono essere utilizzate per collegare diversi strumenti per la carica elettrostatica.



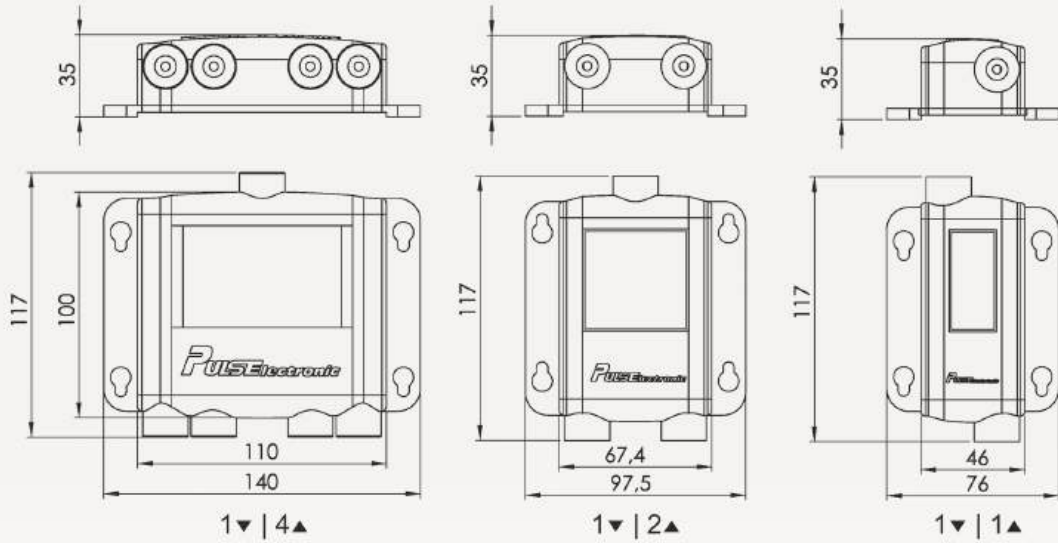
Technical Specifications / Teknik Özellikler / Caratteristiche Tecniche

Technical Specifications	
Operating Voltage	Max 30kV DC
Cable	Max 1000mm
Construction	Black fire retarder PVC
Dimension	
1 in 1 out	76mm x 117mm x 35mm
1 in 2 out	97,5mm x 117mm x 35mm
1 in 4 out	140mm x 117mm x 35mm

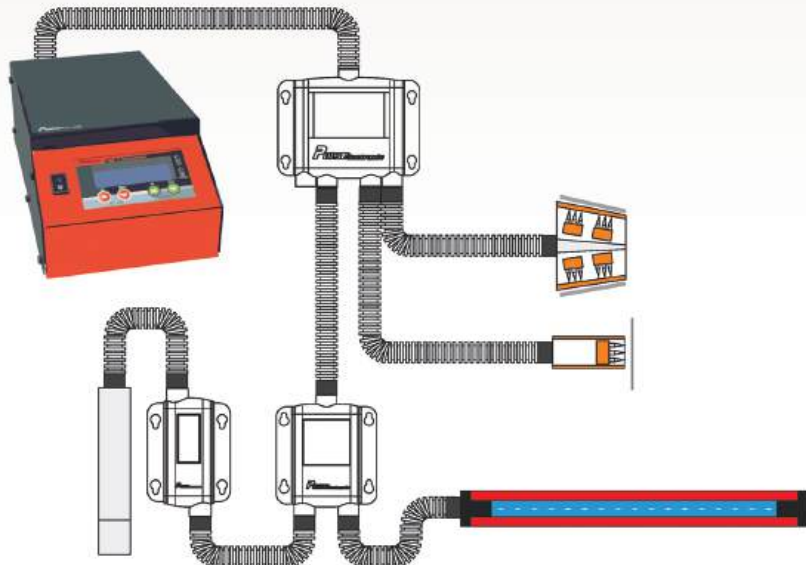
Teknik Özellikler	
Çalışma Gerilimi	Maks. 10 kV AC
Bağlantı	HV fiş ile vidalı
Yapı	Siyah alevlenmeye karşı korunmalı PVC gövde, epoksi döküm
Boyutlar	
1x1 çıkışlı	76mm x 117 mm x 35 mm
1x2 çıkışlı	97.5 mm x 117 mm x 35 mm
1x4 çıkışlı	140 mm x 117 mm x 35 mm

Caratteristiche Tecniche	
Tensione	Max 30kV DC
Cavo	Max 1000mm
Struttura	PVC ignifugo nero
Dimensioni	
1 in 1 out	76mm x 117mm x 35mm
1 in 2 out	97,5mm x 117mm x 35mm
1 in 4 out	140mm x 117mm x 35mm

Technical Drawing / Teknik Çizim / Disegni Tecnici



Applications / Uygulamalar / Applicazioni



PULS-FO1 GRAVIMETRIC FEEDER

PULS-FO1 GRAVİMETRİK BESLEYİCİ



The operating principle of Puls Electronic Gravimetric Feeder with single screw is as follow; all of the feed system is standing one of the weighing platform. When the screw system works, each unit can also be weighed and decreasing the amount of material is calculated. This material amount is compared with the goal value and given the command to the engine for the calculated suitable speed. Simultaneous control and correction process with the target value is kept in a sensitive tolerance band.



Puls Elektronik Gravimetrik tek vidalı besleyicinin çalışma prensibi u şekildedir; tüm besleme sistemi bir tartım platformunun üzerinde bulunmaktadır. Vidalı besleyicinin çalışması ile birlikte sistem her birim zamanda tartılmakta ve azalan malzeme miktarı hesaplanmaktadır. Bu malzeme miktarı hedef değer ile karşılaştırılmakta ve motora hesaplanan uygun devir için komut verilmektedir. Eşzamanlı kontrol ve düzeltme işlemi ile hedef değer hassas bir tolerans bandı içerisinde tutulmaktadır.

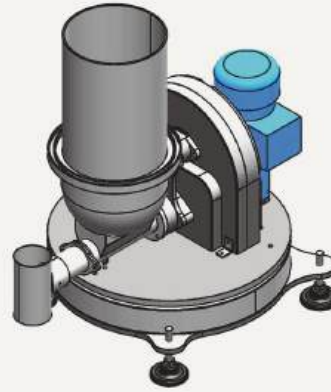
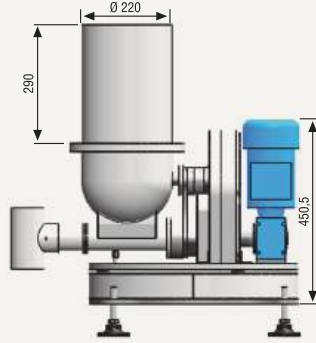
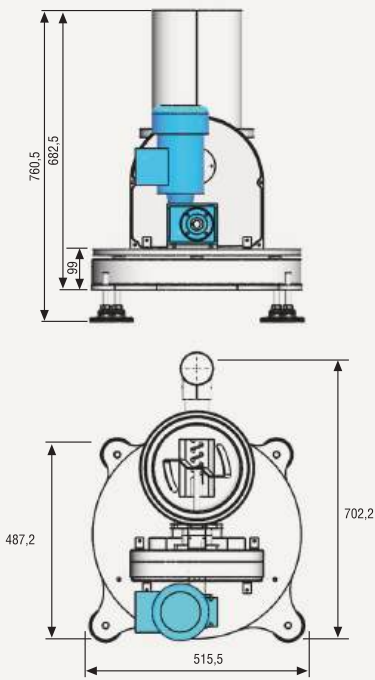


Technical Specifications / Teknik Özellikler

Technical Specifications	
Feed Capacity	0.1-3000 L/h
Operating Temperature	-10°C - +45°C
Weighing Unit	PulseCell Weighing System
Feed Accuracy	± %0,2
Feed Type	Screw Mixer
	Screw and Vibrated (Optional)
Feed Screw	Spiral Screw
	Auger Screw
Engine Operating Voltage	220 VAC

Teknik Özellikler	
Besleme Kapasitesi	1-3000 L/h
Çalışma Sıcaklığı	-10°C - +45°C
Tartım Ünitesi	PulseCell Tartım Sistemi
Besleme Doğruluğu	± %0,2
Besleme Şekli	Vidalı Karıştırıcı
	Vidalı ve Vibrasyonlu (Opsiyonel)
Besleme Vidası	Spiral Vida
	Burgulu Vida
Motor Çatıma Gerilimi	220 VAC

Technical Drawing / Teknik Çizim



GRAVIMETRIC FEEDER

OTHER PRODUCTS

DiĞER ÜRÜNLERİMİZ

Loadcell Transmitter

PulsTransmitter, is the signal amplifier to transmit the loadcell signals to further distances or to make the loadcell signal compatible with process control system.PA-10 is an economic amplifier for control and weighing applications in the industry. Signal output is the industry level 0-10V. PD-20 S is a unique one by 5 digit display, modbus interface (RS485), analog signal out and 2 relay connections.

Puls transmitter, load cell sinyallerini uzak mesafelere iletebilmek veya loadcell sinyalini kontrol sisteminin prosesi ile uyumlu hale getirmeye yarayan sinyal kuvvetlendiricisidir. PA-10 endüstrideki kontrol ve ağırlık uygulamalarında ve 0-10V sinyal formatını sağlayan uygulamalardaki ekonomik kuvvetlendiricidir. PD-20 S cihazı 5 dijit gösterge, modbus (RS485) ara yüzü, analog çıkış sinyali ve 2 transistor çıkışı ile eşsizdir.



LT Load Cell

This single ended shear beam load cell is designed for high capacity automatic filling machines.It can be used in weighing platforms by the change of up side down. Manufactured for Weighing 300-5.000 kg capacities.

LT modeli shear beam load cell ler yüksek kapasiteli otomatik dolum makineleri, platform teraziler, tank tartımı uygulamalarında kullanılmak üzere tasarlanmıştır. 300-5.000 kg kapasite aralığında imal edilmektedir.



RS Load Cell

RS Series load cell is designed for measuring the tension in winding drum applications.It senses the applied force to the bearing of loadcell which is mounted at the edge of the drum during the process of winding and unwinding. It is widely used in textile and printing industry. Manufactured for weighing 25,50 and 100 kg capacities.

RS serisi load cell sarma-boşaltma makinelerindeki gerginliğin kontrol edilmesi amacıyla imal edilmiştir. Rulo ucuna, load cell üzerindeki yatağa yerleştirilen rulman üzerinden montajlanarak sarma veya boşaltma işlemi sırasında ruloya uygulanan kuvveti algılar. Tekstil ve matbaa sektöründe geniş uygulama alanına sahiptir. Özel alaşım alüminyum gövdesi eloksal kaplanarak korozyon dayanımı artırılmış ve estetik bir görünüme kavuşturulmuştur. 25-50-100 kg kapasitelerinde üretilir.



ST Load Cell

This cost effective S-type load cell is designed for tank,vessel,hooper weighing and truck scales. It is also used filling,packing and batching applications.Although this load cell is utilized in compression , it is possible to use in tension and also bi-directional forces. Manufactured for weighing 300-10.000 kg capacities.It is possible to use aluminium version of ST load cells for low capacities like 20,50,100 and 200 kg.

S tipi loadceller, tank, silo ve tartım bunkerlerinde kullanım için uygun bir modeldir. Doldurma, paketleme ve dozajlama uygulamalarında da kullanılır. Bu load cell çekme-basma ,hem basma hem de çekme yönünde kullanım imkanına sahiptir.300-10.000 kg aralığındaki kapasitelerde üretilmektedir.Alüminyumdan imal edilen düşük kapasiteli versiyonu da mevcuttur.Alüminyum modeller 20-50-100-200 kg kapasitelerde imal edilirler.



BT Load Cell

The BT series bending beam is designed for tension or compression loading applications including bench scales,conveyor weighing and gravimetric filling machines.The stainless steel bellow construction makes the complete system impervious to hostile environments and washdown applications.Manufactured for weighing 10-500 kg capacities.

BT serisi loadcell, teraziler, bant kantarları ve dikey dolum makineleri de dâhil olmak üzere basma ve çekme yönündeki kuvvet ölçme uygulamaları için tasarlanmıştır. Paslanmaz çelik körük yapısı, zararlı çevre şartlarına ve sıvı ile yapılan uygulamalara karşı sistemi tamamen su ve hava geçirmez yapar.10-500 kg aralığındaki kapasitelerde üretilmektedir.



HT Load Cell

HT series loadcells have many advantages compared to column and S type loadcells in industrial weighing applications like low profile structure and off-center loading effects for silo and tank weighing. Manufactured for weighing 2-100 T capacities

HT tipi load cell (yük hücresi), özel alaşım çelikten imal edilerek korozyona ve endüstriyel şartlara dayanımını artırmak amacı ile nikel kaplanmış kesme (shear beam) prensibi ile basma, çekme veya hem basma hem de çekme yönünde çalışan bir load cell'dir. HT load cell in eksen dışı yüklere karşı mukavemeti mükemmeldir, dış ortamda rüzgardan kaynaklanan eksen dışı yanal yüklere maruz kalan silo ve tank uygulamaları için ideal üründür. Yüksekliğinin, kolon tipi loadcell lere göre düşük olması bu tip uygulamalarda tercih edilmesini sağlar. HT Tipi Yük Hücreleri 2-100 Ton aralığındaki kapasitelerde imal edilmektedir. Tank ve silo tartımı, malzeme test makinesi, tartım platformları ve kuvvet ölçme uygulama alanları içinde sayılabilir.





HGX-1000, FSM-2, HGX-1050, HGX-1250, Weight Indicator

HGX-1000, FSM-2, HGX-1050, HGX-1250, Dijital Ağırlık ve Kontrol Göstergesi

With its privileged aluminium frame and included 3 digital inputs / 2 relay outputs feature, ability to communicate with PC and PLC systems. HGX-1000 is a high precision digital indicator, which can be utilized in packing, dosing, tank weighing, silo weighing, etc.

HGX-1050 is unique in filling applications with its improved Error Correction Software and 200 Hz Sample Rate.

HGX-1250 6-Digit Led Display offers you unique features with 400 Hz Sample Rate and dual-port with Modbus and Serial Port.

HGX-1000 tartım proseslerinde (paketleme, dozajlama, tank ölçümü, silo tartımı vb.) kullanılmak üzere geliştirilmiş dahili 3 dijital girişli / 2 röle çıkışlı endüstriyel tip alüminyum gövdeli, PC ve PLC ile haberleşme özelliğine sahip yüksek hassasiyetli dijital ağırlık ölçme ve kontrol cihazıdır.

HGX-1050; hata düzeltme fonksiyonu ve 200 Hz okuma hızı ile dolun proseslerinde eşsizdir. HGX-1250-6 Haneli; 400 Hz okuma hızı ve Modbus-Seri Portu aynı anda kullanabilme özelliği ile yeni nesil indikatördür.

Checkweigher

Tartım Prensipli Otomatik Kalite Kontrol Bandı

Checkweigher, offers the weight control of packaged products carried on the conveyor belts. After weighing, the packages which have less or more weight are removed from the belt manually or by means of air. As the measurement is completed, all results are recorded for reporting.

Depending on the application, the system might include one belt or three belts as infeed, weighing and outfeed belt. Checkweigher with three belts are used to separate the products from each other and to organize them at the exit. It is easy to install and use with its user friendly interface and an ideal tool for quality control departments.

Tartım özellikli kalite kontrol bandı "checkweigher", bant üzerinde taşınan paketlenmiş ürünlerin bant durmadan dinamik bir şekilde tartımını yaparak girilen alt ve üst gramaj değerlerine göre kontrolünü yapar. Bu kontrol sonucunda eksik veya fazla ağırlığı olan ürünler otomatik bir ayıklama sistemi ile bant dışına atılır (Hava üfleme, Pnömatik Piston itici, mekanik devirme) Bu arada ölçüm sonuçları sürekli kaydedildiğinden eğer istenirse raporlama amaçlı da kullanılabilir. Bu raporun içinde güncel tartım değerleri, istatistik bilgileri, red ve kabul adetleri ile yüzdeleri, toplam min. ve max. tartım değerleri, saate geçen paket sayısı gibi değerler yer alır.

Kullanım Yerleri

Paketlenmiş Gıda Ürünleri: Bisküvi, çikolata, şekerleme, sakız, un, tuz, kuru bakliyat, makarna
Kimya Sektörü: Çimento, yapı kimyasalları, ilaç, ıslak mendil, airesol ürünler
Plastik Sektörü: Enjeksiyon veya kalıptan çıkan plastik ürünlerin gramaj kontrolü

Paddle Type Level Sensor

Motorlu Tip Seviye Sensörü

Paddle Type Level Sensor is used for detection any kind of powdered material which is used in industry silos, bunkers or any others which run for powder material manufacturing.

Motorlu seviye sensörü, toz veya granül hammadde doldurulan silolarda, bunkerlerde veya toz malzeme üretimi yapılan proseslerde dolun yapılan ya da boşaltılan herhangi bir kap içerisindeki toz seviyesinin tespiti için kullanılır. Genelde kullanım amacı alt(min) veya üst(max) seviyenin tespit edilmesidir.



Crane Scale

Vinç Kantarı

Phantom Crane Scale is used to weigh the load during loading and unloading. It is specially designed for raw material sellers (steel, iron etc.) and the manufacturers in different industries to let them weigh their products. There are remote control unit and serial printer output as an option. It is produced for 2,5 and 7 Ton capacities.

Phantom vinç kantarı; vinç üzerindeki malzemenin yüklenirken ya da boşaltılırken tartılması amacıyla kullanılır. Phantom Vinç kantarı; Makine üreticileri, hammadde satıcıları (özellikle demir, çelik) veya muhtelif sanayi kollarında faaliyet gösteren üretici firmaların ürün veya hammadde vinç üzerinde iken miktar kontrolünü yapabilmesini sağlar. 2-5-7 Ton kapasitelerinde üretilmektedir.

Jet-Pulse Silo Top Filter

Silo Üstü Filtresi

Jet-Pulse Silo Top Filter is a dust collector for venting of pneumatically filled silos. Originally designed for cement and similar materials. It can be used with any dust generating material as long as it is dry and does not pack under pressure.

Jet-Pulse Silo Top Filtre, hava vastasıyla doldurulan (pnömatik tasama yöntemi) silolar için havalandırma amaçlı kullanılan bir toz tutucu ekipmandır. Bu esnada yaptığı iş silo içindeki toz ile havayı ayırarak (filtre ederek) temiz havayı atmosfere atması tozu ise silo içine aktarmasıdır. Genel olarak çimento, kalsit ve kum benzeri toz malzemeler için tasarlanmış olup bunların dışındaki herhangi toz malzeme ile de kullanılabilir. Bunun için ideal olan toz "ın kuru olması ve basınç altında filtre kartuşlarına yapışmamasıdır.

Pressure Relief Valve

Silo Emniyet Valfi

It is designed to protect Silo Top Filter which is used for venting of pneumatically filled silos from high pressure. It is used to open to relieve excess pressure and to reclose and prevent the further flow of fluid after normal conditions have been restored.

Hava vastasıyla toz dolumu yapılan (pnömatik dolun) silolarda silo üstünde havalandırma amaçlı kullanılan Silo Üstü Filtreleri'ni yüksek basınçtan korumak için tasarlanmıştır. İki durumda devreye girerek çalışır. Birincisi, herhangi bir şekilde silo üstü filtresinin havalandırma yapmadığı (kartuş filtrelerin tıkanması durumunda) durumda veya silo içine üst seviye kapasitesinden daha fazla miktarda malzeme dolunu yapıldığında silo içinde oluşan basınç etkisiyle açılarak dışarıya toz atar ve bu şekilde basınç tahliye eder (Pozitif basınç etkisi). İkinci durumda yüksek basınçtan dolayı filtre kartuşlarının zarar görmesi gibi sonuçlar ortaya çıkabilir. İkincisi ise, silo içinden malzeme çekilerek oluşan vakum ortamında ters tarafa doğru açılarak silo içine hava dolmasını sağlayarak malzeme akışını kolaylaştırır.

Puls Airator

Havalı Toz Akışkanlaştırıcı

Puls Airator combines aeration and vibration to solve even the most difficult material flow applications. Its special design creates a vibration as the air flows between the Airator pad's boot and the bin wall. The Combination of vibration and aeration provides a very effective flow aid for all types of dry materials.

AIRATOR, akışkanlığı az olan toz malzeme uygulamalarında silo veya bunker altından toz malzemenin kolayca akması için hava'nın akışkanlaştırıcı etkisi ile titreşim oluşturur. Özel tasarımı sayesinde Airator, silo veya bunker' in iç duvarı üzerinde hava akışı oluşturduğunda hem titreşim hem de bir hava yastığı meydana gelir ve bu sayede toz akışkan hale gelerek blokaj çözülerek akış sağlanmış olur.



HI capability
technology
performance

STOP STATIC PROBLEMS

STATIC SOLUTIONS



PULSE[®]Electronic

Weighing Technologies / Static Solutions / Dosing Systems

Puls Elektronik Sistemleri Mak. San. İç ve Dış Tic. A.Ş.

Ömerli Mahallesi Seciye Sokak No:8 Arnavutköy - İstanbul / TURKEY

Phone: +90 212 798 36 36 (pbx) / Fax :+90 212 798 32 36

E-Mail: info@puls.com.tr

www.pulselectronic.com • www.puls.com.tr
www.pulselectronic.it