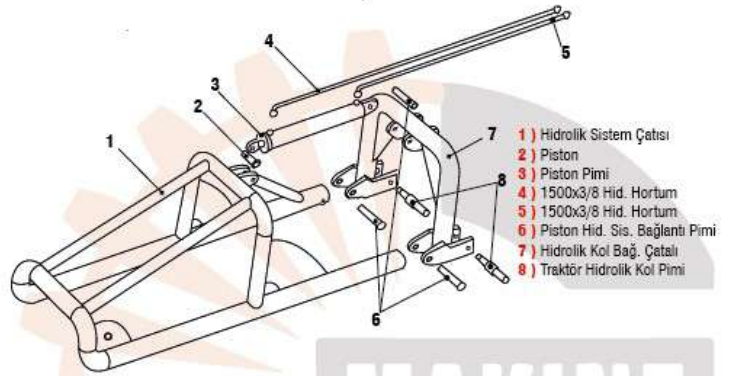




GM-150 PİSTONLU TOPRAK BURGUSU
www.toprakburgusu.com



GM-150 PİSTONLU TOPRAK BURGUSU

Montajı ve Çalıştırılması

Toprak burgusu traktöre üç nokta askı düzenine göre uygun monte edilerek kuyruk milinden şaft ile hareketle çalışır. Ağaç fidanlarının dikiminde, zeytin, meyve ve fındık fidanları dikiminde çit direkleri montajında doğru matkap seçildiğinde bu işlemi yapabilen ideal bir makinedir. Hidrolik pistonu sayesinde sert ve taşlık zeminlerde dahi kolayca derine inmesi sağlanmıştır. Delme işlemi yapılırken hidrolik kumanda kolu toprak zeminin sertliğine göre yavaş yavaş kol hareket ettirilmelidir.

Assemble and working

Hole digger able to tractor's three point system and assemble to tractor. It take move from movement axle with shaft. Nursery planting, in planting of olive, fruits, hazelnuts and other trees. Hole digging areas, hole digging, in mounting of wirediggings. It is an ideal machines when the right driller is choosen.

Kullanımdan önce dikkat edilmesi gereken hususlar

Çukur adetleri toprağın sertliğine göre değişebilir:

(Pay attention these subjects before use)

- 1- Çalışmadan önce şanzıman yağını seviye tapasından yağ gelene kadar tamamlayınız. SAE 140 (Please fill the gearbox oil until it comes out from the level. SAE 140)
- 2- Şaft kayırıcı borusunu grea yağı ile bolca yağlayınız. (Use grease for oiling shaft slider tube)
- 3- 300 çukurdan sonra tüm civataları sıkınız. (Re-tighten all screws after 300 holes.)

Kullanıldığı Yerler

Ağaç fidanlarının dikiminde, zeytin, meyve ve fındık fidanları dikiminde çit direkleri montajında doğru matkap seçildiğinde bu işlemi yapabilen ideal bir makinedir. Şanzıman Devri: 80 Dev / Dak. Şanzıman Yağı: SAE 140 - 3lt

Sites Uesa

Nursery planting, in planting of olive, fruits, hazelnuts and other trees. Hole digging areas, hole digging, in mounting of wirediggings. It is an ideal machines when the right driller is choosen.

Gearbox Speed: 80 rpm

Gearbox oil: SAE 140 - 3 lt

(Hole number can change depend to areas hardness)

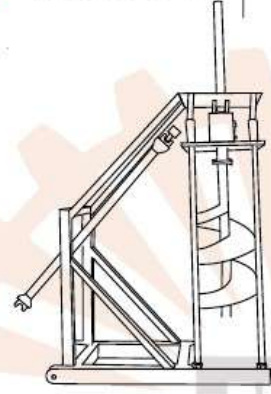
Matkapların çukur açma kapasiteleri

(Augers capacity of depth and performance)

20 cm Derinlik / Depth 100 cm	80 Çukur / Holedigger - Saat / Hours
30 cm Derinlik / Depth 100 cm	70 Çukur / Holedigger - Saat / Hours
40 cm Derinlik / Depth 100 cm	60 Çukur / Holedigger - Saat / Hours
45 cm Derinlik / Depth 100 cm	50 Çukur / Holedigger - Saat / Hours
60 cm Derinlik / Depth 100 cm	40 Çukur / Holedigger - Saat / Hours



GM-200 DERİN DELİK DELME BURGUSU
www.toprakkburgusu.com



- 1) Hidrolik Sistem Çatısı
- 2) Piston
- 3) Piston Pimi
- 4) 1500x3/8 Hid. Hortum
- 5) 1500x3/8 Hid. Hortum
- 6) Piston Hid. Sis. Bağlantı Pimi
- 7) Hidrolik Kol Bağ. Çatalı
- 8) Traktör Hidrolik Kol Pimi

GM-200 DERİN DELİK DELME BURGUSU

Montajı ve Çalıştırılması

Toprak burgusu traktöre üç nokta aslı üzerine göre uygun monte edilerek kuyruk milinden şaft ile hareketle çalışır. Ağaç fidanlarının dikiminde, zeytin, meyve ve fındık fidanları dikiminde cit direkleri montajında doğru matkap seçildiğinde bu işlemi yapabilmek için ideal bir makinedir. Hidrolik pistonu sayesinde sert ve taşlık zeminlerde dahi kolayca derine inmesi sağlanmıştır. Delme işlemi yapılırken hidrolik kumanda kolu toprak zeminin sertliğine göre yavaş yavaş kol hareket ettirilmelidir.

Assemble and working

Hole digger able to tractors three point system and assemble to tractor. It take move from movement axle with shaft. Nursery planting, in planting of olive, fruits, hazelnuts and other trees. Hole digging areas, hole digging, in mounting of wiredigging. It is an ideal machines when the right drillers is choosen.

Kullanılmadan önce dikkat edilmesi gereken hususlar

- Çukur adetleri toprağın sertliğine göre değişebilir.**
(Pay attention these subjects before use)
- 1- Çalışmadan önce şanzıman yağını seviye tepesinden yağ gelene kadar tamamlayınız. SAE 140 (Please fill the gearbox oil until it comes out from the level. SAE 140)
 - 2- Şaft kayırını borusunu gres yağı ile bolca yağlayınız. (Use grease for oiling shaft slider tube)
 - 3- 300 çukurdan sonra tüm civataları sıkınız. (Re-tighten all screws after 300 holes.)

Kullanıldığı Yerler

150 cm net derinliğe inebilen, hidrolik pistonlu 4 sütunlu yataklanan makinamız; sert topraklarda bile rahatlıkla kullanabilirsiniz. Bulduğunuz konuma göre dik delik delebilirsiniz. Toprak burgularında uzman firmamız özellikle güneş panellerinin montajında, sera direkleri montajında, yol levhalama ve beton direklerinin montajında, fidan çukuru açılmasında yüksek performans göstermiştir. Uzatma manşonları ile derinlik uzatılabilir. Şanzıman Devri: 80 Dev / Dak. Şanzıman Yağı: SAE 140 - 3lt

Site Uses

Nursery planting, in planting of olive, fruits, hazelnuts and other trees. Hole digging areas, hole digging, in mounting of wiredigging. It is an ideal machines when the right drillers is choosen.

Gearbox Speed: 80 rpm

Gearbox oil: SAE 140 - 3 lt

(Hole number can change depend to areas hardness)

Matkapların çukur açma kapasiteleri

(Augers capacity of depth and performance)	
10 cm Çap	150 Derslik
15 cm Çap	150 Derslik
20 cm Çap	150 Derslik
25 cm Çap	150 Derslik
30 cm Çap	150 Derslik
35 cm Çap	150 Derslik
40 cm Çap	150 Derslik
45 cm Çap	150 Derslik
50 cm Çap	150 Derslik



GM-100 TOPRAK BURGUSU
www.toprakburgusu.com



- 1) Delici matkap
- 2) Şanzıman
- 3) Şanzıman çatallı
- 4) Şaşe
- 5) Şaft
- 6) Yağ seviyesi tapacı
- 7) Şanzıman Pimi

GM-100 TOPRAK BURGUSU
GM-100 HOLE DIGGER

Montajı ve Çalıştırılması

Toprak burgusu traktöre üç nokta askı düzenine göre uygun monte edilerek kuyruk milinden şaft ile hareketle çalışır. Ağaç fidanlarının dikiminde, zeytin, meyve ve fındık fidanları dikiminde ot direkten montajında doğru matkap seçildiğinde bu işlemleri yapabilen ideal bir makinedir.

Assemble and working
Hole digger able to tractors three point system and assemble to tractor. It take move from movement axle with shaft. Nursery planting, in planting of olive, fruits, hazelnuts and other trees. Hole digging areas, hole digging, in mounting of wireddgings. It is an ideal machines when the right driller is choosen.

Çukur açeteri toprağın sertliğine göre değişebilir.

Kullanılmadan Önce dikkat edilmesi gereken hususlar
(Pay attention these subjects before use)

- 1- Çalışmadan önce şanzıman yağını seviye tapasından yağ gelene kadar tamamlayınız. SAE 140 (Please fill the gearbox oil until it comes out from the level. SAE 140)
- 2- Şaft kayını borusunu gires yağı ile bolca yağlayınız. (Use grease for oiling shaft slider tube)
- 3-300 çukurdan sonra tüm civataları sıkınız. (Re-tighten all screws after 300 holes.)

Kullanıldığı Yerler

Ağaç fidanlarının dikiminde, zeytin, meyve ve fındık fidanları dikiminde ot direkten montajında doğru matkap seçildiğinde bu işlemleri yapabilen ideal bir makinedir. Şanzıman Devri: 80 Dev / Dak. Şanzıman Yağı: SAE 140 - 3lt

Sites Uses
Nursery planting, in planting of olive, fruits, hazelnuts and other trees. Hole digging areas, hole digging, in mounting of wireddgings. It is an ideal machines when the right driller is choosen.
Gearbox Speed: 80 rpm
Gearbox oil: SAE 140 - 3 lt

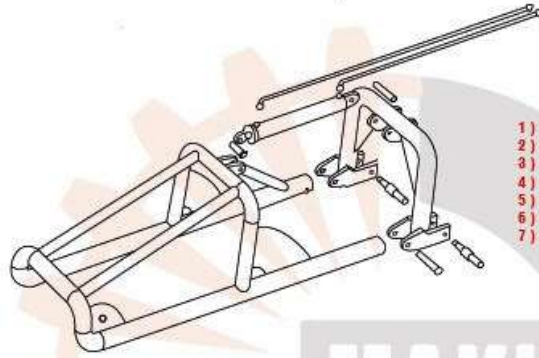
(Hole number can change depend to areas hardness)

Matkapların çukur açma kapasiteleri
(Auger's capacity of depth and performance)

30 cm Derinlik / Depth 100 cm	80 Çukur / HoleDigger - Saat / Hours
30 cm Derinlik / Depth 100 cm	70 Çukur / HoleDigger - Saat / Hours
40 cm Derinlik / Depth 100 cm	60 Çukur / HoleDigger - Saat / Hours
45 cm Derinlik / Depth 100 cm	50 Çukur / HoleDigger - Saat / Hours
60 cm Derinlik / Depth 100 cm	40 Çukur / HoleDigger - Saat / Hours



GM-150 PİSTONLU TOPRAK BURGUSU
www.toprakburgusu.com



- 1) Delici matkap
- 2) Şanzıman
- 3) Şanzıman çatalı
- 4) Şaft
- 5) Şaft
- 6) Yağ seviyesi tapası
- 7) Şanzıman Pimi

GM-150 PİSTONLU TOPRAK BURGUSU

Montaj ve Çalıştırılması

Toprak burgusu traktöre üç nokta askı düzenine göre uygun monte edilerek kuyruk milinden şaft ile hareketle çalışır. Ağaç fidanlarının dikiminde, zeytin, meyve ve fındık fidanları dikiminde ot direkleri montajında doğru matkap seçildiğinde bu işlemleri yapabilen ideal bir makinedir.

Assemble and working

Hole digger able to tractors three point system and assemble to tractor. It take move from movement axle with shaft. Nursery planting, in planting of olive, fruits, hazelnuts and other trees. Hole digging areas, hole digging, in mounting of wirediggings. It is an ideal machines when the right driller is choosen.

Çukur adetleri toprağın sertliğine göre değişebilir.

Kullanımdan önce dikkat edilmesi gereken hususlar

(Pay attention these subjects before use)
1- Çalışmadan önce şanzıman yağını seviye tapasından yağ gelene kadar tamamlayınız. SAE 140 (Please fill the gearbox oil until it comes out from the level. SAE 140)
2- Şaft kayırıcı borusunu gres yağı ile bolca yağlayınız. (Use grease for oiling shaft slider tube)
3- 300 çukurdan sonra tüm civataları sıkınız. (Re-tighten all screws after 300 holes.)

Kullanıldığı Yerler

Ağaç fidanlarının dikiminde, zeytin, meyve ve fındık fidanları dikiminde çit direkleri montajında doğru matkap seçildiğinde bu işlemleri yapabilen ideal bir makinedir. Şanzıman Devri: 80 Dev / Dak. Şanzıman Yağı: SAE 140 - 3lt.

Sites Uses

Nursery planting, in planting of olive, fruits, hazelnuts and other trees. Hole digging areas, hole digging, in mounting of wirediggings. It is an ideal machines when the right driller is choosen. Gearbox Speed: 80 rpm Gearbox oil: SAE 140 - 3 lt

(Hole number can change depend to areas hardness)

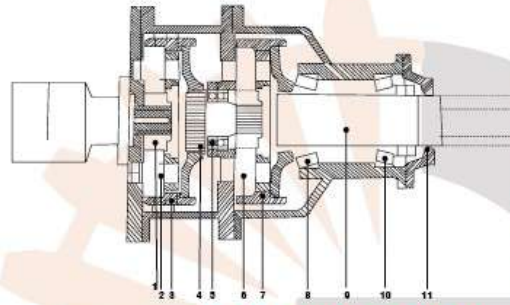
Matkapların çukur açma kapasiteleri

(Augers capacity of depth and performance)

20 cm Derinlik / Depth 100 cm	80 Çukur / Holes/Digger - Saal / Hours
30 cm Derinlik / Depth 100 cm	70 Çukur / Holes/Digger - Saal / Hours
40 cm Derinlik / Depth 100 cm	60 Çukur / Holes/Digger - Saal / Hours
45 cm Derinlik / Depth 100 cm	50 Çukur / Holes/Digger - Saal / Hours
60 cm Derinlik / Depth 100 cm	40 Çukur / Holes/Digger - Saal / Hours



İŞ MAKİNALARI İÇİN TOPRAK BURGULARI
www.toprakkburgusu.com



- 1) Merkez Dişli
- 2) Yörünge Dişli
- 3) Çember Dişli
- 4) Ara Dinyon Dişli
- 5) Destek Rulmanı
- 6) Yörünge Dişli
- 7) Çember Dişli
- 8) Rulman
- 9) Ana Mil
- 10) Rulman
- 11) Keçe

**İŞ MAKİNALARI İÇİN
TOPRAK BURGULARI**

DRILLER FOR CATERPILLAR

Genel Bilgi

ISO 9001 ve CE kalite belgesine sahip firmamızın ürettiği iş makineler grubuna hitap eden toprak delme makinelerimizi her türlü iş makinelerimize monte ederek basit bir şekilde kullanabilirsiniz.

General Info

As a Guven Makine we have ISO 9001 and CE quality certificate and our this types machines to address caterpillar types. You can assemble this types to all of caterpillars.

*Normal zeminler için manganlı tırnak bıçak imalatımız vardır.

*Sert zeminler için elmas uçlu matkap imalatımız vardır.

ŞANZİMAN KONTÜRİKSİYON

1- Dişli Kabusu	: Çelik Konstrüksiyon
2- Mahruflı Dişli Sayısı ve Çapı	: Planet Dişli Sistemleri (ÇİFT Katmanlı)
3- Mahruflı Rulmanlar	: 32217 A
4- Ayra Dişli Çapı	: 240mm X 56 Diş
5- Çıkış Mil Rulmanları	: 32217 A
6- Çıkış Mil Çapı ve Tonk	: 75 mm 6 Kığe 7000 mm gıkış devri 30
7- Yağ Dışı ve Mikten	: SAE 90 15 lt
8- Ağırlığı	: 176 kg

Kullanıldığı Yerler

Her türlü iş makineleri, JCB-VOLVO-HİDROMEK-MASTAŞ CATERPILLAR-ÇUKUROVA-KOMATSU ve daha sayamadığımız tüm markalara uyumlu olarak çalışan makinemiz ile her türlü zeminde matkap uçları değiştirerek istenilen çapta çukurlar açabilirsiniz.

Sites Uoes

Every kind of caterpillar, JCB-VOLVO-HIDROMEK-MASTAŞ CATERPILLAR-ÇUKUROVA-KOMATSU and able to all of other caterpillars. Through this machine you can to dig hole in every kind of areas, and you can change auger diameters.

Çukur adetleri toprağın sertliğine göre değişir.

(Hole number can change depend to areas hardness.)

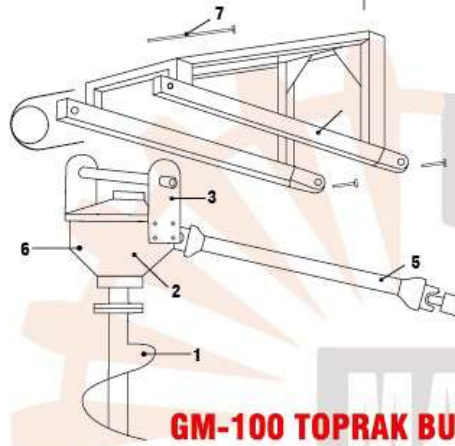
15 cm Derinlik / Depth 100 cm	70 Çukur / Holedigger - Saat / Hours
20 cm Derinlik / Depth 100 cm	60 Çukur / Holedigger - Saat / Hours
25 cm Derinlik / Depth 100 cm	55 Çukur / Holedigger - Saat / Hours
30 cm Derinlik / Depth 100 cm	50 Çukur / Holedigger - Saat / Hours
35 cm Derinlik / Depth 100 cm	45 Çukur / Holedigger - Saat / Hours
40 cm Derinlik / Depth 100 cm	40 Çukur / Holedigger - Saat / Hours
45 cm Derinlik / Depth 100 cm	35 Çukur / Holedigger - Saat / Hours
50 cm Derinlik / Depth 100 cm	30 Çukur / Holedigger - Saat / Hours
60 cm Derinlik / Depth 100 cm	25 Çukur / Holedigger - Saat / Hours

Delici Matkaplar: 15, 20, 25, 30, 35, 40, 45, 50, 60 cm çaplarında 150 cm boylarda imal edilmektedir. Uzatma manşonu ile uzatılabilir.



GM-100 TOPRAK BURGUSU

www.toprakburgusu.com



- 1) Delici matkap
- 2) Şanzıman
- 3) Şanzıman çatalı
- 4) Şaşe
- 5) Şaft
- 6) Yağ seviyesi tapası
- 7) Şanzıman Pimi

GM-100 TOPRAK BURGUSU

GM-100 HOLE DIGGER

Montajı ve Çalıştırılması

Toprak burgusu traktöre üç nokta askı düzenine göre uygun monte edilerek kuyruk milinden şaft ile hareketle çalışır. Ağaç fidanlarının dikiminde, zeytin, meyve ve fındık fidanları dikiminde çit direkleri montajında doğru matkap seçildiğinde bu işlemi yapabilmek için ideal bir makinedir.

Assemble and working

Hole digger able to tractors three point system and assemble to tractor. It take move from movement axle with shaft. Nursery planting, in planting of olive, fruits, hazelnuts and other trees. Hole digging areas, hole digging, in mounting of wirediggings. It is an ideal machine when the right driller is choosen.

Çukur adetleri toprağın sertliğine göre değişebilir.

Kullanılmadan önce dikkat edilmesi gereken hususlar (Pay attention these subjects before use)

- 1- Çalışmadan önce şanzıman yağının seviye tapasından yağ gelene kadar tamamlayınız. SAE 140 (Please fill the gearbox oil until it comes out from the level. SAE 140)
- 2- Şaft kayırıcı borusunu grax yağı ile bolca yağlayınız. (Use grease for oiling shaft slider tube)
- 3- 300 çukurdan sonra tüm civataları sıkınız. (Re-tighten all screws after 300 holes.)

Kullanıldığı Yerler

Ağaç fidanlarının dikiminde, zeytin, meyve ve fındık fidanları dikiminde çit direkleri montajında doğru matkap seçildiğinde bu işlemi yapabilmek için ideal bir makinedir. Şanzıman Devri: 80 Dev / Dak. Şanzıman Yağı: SAE 140 - 3lt

Sitee Uses

Nursery planting, in planting of olive, fruits, hazelnuts and other trees. Hole digging areas, hole digging, in mounting of wirediggings. It is an ideal machine when the right driller is choosen. Gearbox Speed: 80 rpm. Gearbox oil: SAE 140 - 3 lt.

(Hole number can change depend to areas hardness)

Matkapların çukur açma kapasiteleri (Augers capacity of depth and performance)

20 cm Derinlik / Depth 100 cm	80 Çukur / Holesdigger - Saat / Hours
30 cm Derinlik / Depth 100 cm	70 Çukur / Holesdigger - Saat / Hours
40 cm Derinlik / Depth 100 cm	60 Çukur / Holesdigger - Saat / Hours
45 cm Derinlik / Depth 100 cm	50 Çukur / Holesdigger - Saat / Hours
50 cm Derinlik / Depth 100 cm	40 Çukur / Holesdigger - Saat / Hours
60 cm Derinlik / Depth 100 cm	15 Çukur / Holesdigger - Saat / Hours