

# Rhino

## LÖGEL

Textile Screen Printing Machine's



Screen Printing Machine



LOGELMACHINE

# Rhino

by LÖGEL



**LÖGEL**, İstanbul'un sanayi merkezi Gebze'deki 6200 + 6700 metrekare kapalı alana sahip modern tesislerinde faaliyetlerini sürdürmektedir.

1983 yılında kurulan **LÖGEL**, piyasanın talepleri doğrultusunda çeşitli sektörler için ileri teknolojiye sahip makineler üretmektedir. **LÖGEL**'in üretim yelpazesi içinde Tekstil Baskı Makineleri, Serigraf Baskı Makineleri ve yardımcı üretim makineleri bulunmaktadır.

**LÖGEL**'in günümüzün en ileri teknolojisi ile üretilen Tekstil Baskı Makineleri, sahip oldukları özellikler nedeniyle tekstil sektöründe öncelikle tercih edilmektedir.

**LÖGEL**'in ana imalat konusunu oluşturan bu makinelerin elde ettiği başarıda firma bünyesindeki AR-GE departmanının çalışmaları ve uzun yıllara dayanan bilgi birikiminin büyük payı bulunmaktadır.

**LOGEL** has been producing machines since 1983. Our product range, which is decided according to the market demand, includes textile screen printing machines and assistant production machines. Textile screen printing machines, which are one of our main production categories, are being produced by using the latest technological developments. These machines which have a lot of developed specifications are preferred largely in textile market. Product Research & Development studies and our experience of long years brought us a leading success in our sector.

Our factory, which has an installation of 6200 + 6700 m2, situated in Gebze the industrial center of Istanbul.



## LÖGEL TEKSTİL PARÇA BASKI MAKİNELERİ

**LÖGEL** parça baskı makineleri, gerek üstün özellikleri gerek yüksek performansları ile tekstil sektöründe büyük ilgi görmüştür. Bu makineler, istenildiğinde çeşitli aksesuarlar ile donatılarak farklı amaçlar için kullanılacak bir yapıda üretilmiştir. Makinenin çalıştırılması ve baskı ayarlarının yapılması, tamamen bilgisayar kumandalı bir sistem tarafından gerçekleştirilmektedir. Makine istenildiğinde otomatik, istenildiğinde manuel olarak çalıştırılabilmektedir. Ahtapot tipte olan bu makineler; plastik bazlı, su bazlı, aşındırma ve diğer tüm boya çeşitlerine cevap verebilme özelliğine sahiptir. Makinenin tüm hareketli yerlerinde rulman kullanılmış, doğrusal yük alan parçalar ise sert kromla kaplanmıştır.

## TEXTILE SCREEN PRINTING MACHINES

**LÖGEL** Textile Screen Printing Machines with their qualities and high performance are very well - known in the textile printing market. These machines are designed to use for all purposes by just joining supplement parts or equipments. All machine settings including printing adjustment are controlled by a computer system. You have the opportunity to run your machine in full - automatic, semi - automatic and in manual mode. Our machines are designed to work with plastic - based, water based and all the other kind of paints. Ball bearing are used in all the moving parts and the parts exposed to direct forces, are covered chrom ( CR )

# LÖGEL

# Rhino

by Lgel

- \* 16 Renk 18 istasyona kadar eřitli modeller
- \* Kademesiz hız kontroll elektrik motorlu ( AC ) rulman yataklı ragle sistemi
- \* Yeni & patentli servo motorlu tabla evirme sistemi, akıcı, hızlı hareket ve iki yöne de dönme imkanı
- \* Kullanımı kolaylaştıran operatr dostu dokunmatik ekran
- \* Operatr için geliştirilmiş tam güvenlik sistemi
- \* Tüm kafalarda bireysel ana fonksiyon kumandaları
- \* Baskı alanı 50\*70 cm 60\*80 cm 70\*100 cm 80\*100 cm
- \* Rakiplerine göre düşük hava ve elektrik sarfiyatı

- \* Available up to 16 colours with 18 stations
- \* Electric squeegee drive ( AC ) with ball bearing technology and stepless two way speed control
- \* New & patented servo indexing system, smooth, fast moving and able to work in both direction
- \* User friendly touch screen display for easy of use
- \* Full safety system for greatest possible operator security
- \* Individual control with all main functions at all stations
- \* Printing area 50\*70 cm 60\*80 cm 70\*100 cm 80\*100 cm
- \* Lowest air & electricity consumption according to competitor



# Rhino

by LÖGEL



## RAGLE MEKANİZMASI

Makinelere bulunan birbirinden bağımsız iki adet ragle sistemi, özellikle plastik boyaların basımında büyük önem taşımaktadır. Her iki sistemde de ayrı ayrı açı ve basınç ayarı yapılabilmekte, ragle hızı ise motor kontrolü ile ayarlanmaktadır. Ayrıca ragle alüminyumuna her türlü lastik bağlanabilmektedir.

## SQUEEGEE MECHANISM

Twin independent squeegee system is especially important for plastic - based paints. Print heads provide precise control of squeegee precise control of squeegee pressure, angle and speed independently. Also any kind of rubber - wipers can be used.



## SAĞLAM TASARIM

Hassas ve net baskı için özel tasarımı baskı kafası

## ROBUST DESIGN

Specially designed for precise and clear printing

\* Tüm kafalarda, bireysel ana fonksiyon kumandaları

\* Individual controls with all main functions at all stations

# LÖGEL

# Rhino

by Lögel

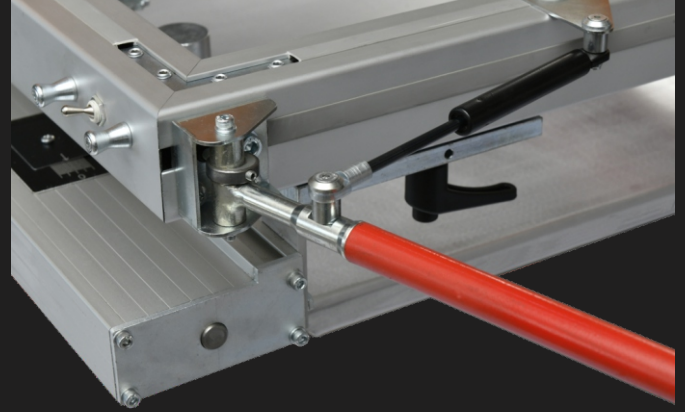
## OTOMATİK YAĞLAMA AUTOMATIC LUBRICATION

\* Otomatik yağlama,  
makinenin gerekli olan  
yerlerini otomatik  
olarak yağlar

\* Automatic lubrication,  
Makes lubrication to  
do necessary point



## EMNİYET SİSTEMİ EMERGENCY STOP SYSTEM



\* Emniyet Sistemi, operatörün güvenliği için geliştirilmiştir  
\* Emergency stop system, Enhanced for operator safety

## KALIP YÜKSEKLİK AYARI OFF-CONTACT ADJUSTMENT



\* Kalıp yükseklik ayarı, Genel olarak tabla ve  
kalıp arasındaki yüksekliği ayarlar

\* Adjust distance between pallets and screen frame



Kolay ve kullanışlı  
Geniş ekran

Easy and useful  
Wide screen Touch Panel

# LÖGEL

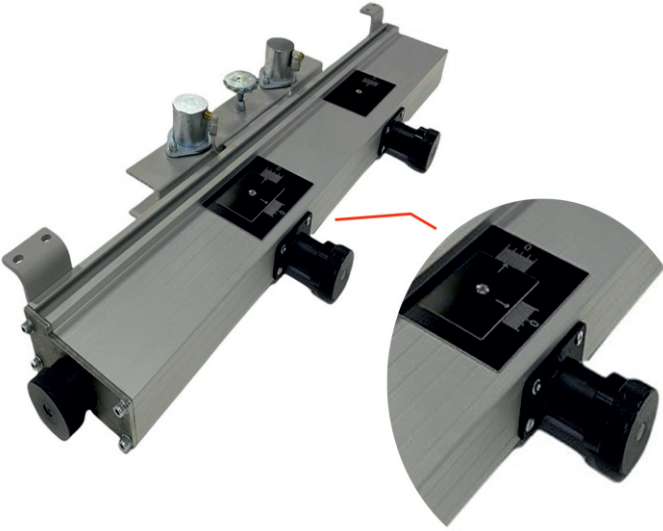
# Rhino

by Lgel

## Baskı Kalıp Tutucu Screen Frame Holder

Yeni tasarımı ile  
kolay kullanımlı  
kalıp tutucu sistemi

New design and easy use  
Screen frame holder



- \* Sadeleřtirilmiř tasarımı sayesinde ok kolay bir řekilde kalıp ayarı yapılabilir
- \* Farklı llerdeki kalıplar kolayca baėlanılabilir
- \* Very easy adjustment and strong holder system. Wide range dimension of Screen frame can be hold

LGEL

# Rhino

by Lögel

## TEKNİK ÖZELLİKLER TECHNICAL SPECIFICATIONS



Model	LUX 8	LUX10	LUX12	LUX14	LUX16	LUX18
Toplam masa adedi / Number of pallets	8	10	12	14	16	18
Azami baskı istasyonu sayısı Max. number of print station	6	8	10	12	14	16
Baskı ebadı / Print size ( mm )	600X800	500X700	500X700	500X700	500X700	500X700
	700X1000	600X800	600X800	-	-	-
	800X1000	700X1000	700X1000	-	-	-
Azami çap / Max. diameter ( mm )	5250	5250	5660	6100	6530	6960
	5870	5730	6250	-	-	-
	6110	6440	7000	-	-	-
Toplam yükseklik / Height ( mm )	1800	1800	1800	1800	1800	1800
Makine ağırlığı / Weight of machine ( Kg )	2100	2350	2500	2900	3200	3600
	2250	2400	2800	-	-	-
	2400	2600	3000	-	-	-
Azami hava tüketimi / Air consumption ( L / Min )	160	175	190	205	220	235
Tahrik sistemi / Drive	Servo Motor Tahrik / <b>AC Servo Drive</b>					
Asgari hava basıncı / Minimum air pressure	6 bar				6.5 bar	
Elektrik bağlantı gücü / Power supply	3x380, 50/60Hz., Max 2,5-5 kW					
Ram hassasiyeti / Registration	+/- 0,01 mm					
Makine kapasitesi / Print capacity	700-1000 p/h					

# Rhino

by Lögel

Notes :

## BASKI ÖRNEKLERİ SAMPLES



## LÖGEL MAKİNE OTOMOTİV ve SANAYİ A.Ş

İnönü Mahallesi Gebze Plastikçiler Organize Sanayi Bölgesi  
Atatürk Bulvarı No : 32 Gebze / KOCAELİ / TÜRKİYE

Tel : ( +90 ) 262 751 22 00 Fax : (+90 ) 262 751 21 21

Mobile : ( +90 ) 532 254 95 76

www.logel.com.tr tolga@logel.com.tr



LOGELMAKİNE