



## TECHNICAL EQUIPMENT CATALOG

[www.karke.makina.com.tr](http://www.karke.makina.com.tr)



**KARKE**<sup>®</sup>  
equipment manufacturer

Hakkımızda

About Us

# TARİHÇE History



Firmamızın temeli 1978 yılının Haziran ayında ÖZER ERZURUM ve kardeşleri tarafından küçük bir atölyede atılmıştır. Ata Sanayi Sitesinde o yıllarda 25m<sup>2</sup>'lik bir dükkanda işe başlayan firmamız daha sonra imalathanesini Ostim Sanayi Sitesi'ne taşımıştır.

Sektöründe 35 yılı aşkın bir süredir iş makine ataşmanları ile yedek parça imalatı konusunda faaliyet gösteren ve bu konuda dünya kalite standartlarını yakalayan bu ürünlerimizle en zor şartlarda sürekli başarı sağlayarak son kullanıcı odaklı mutluluğa önem veren ayrıca disiplinli, ahlak ve verilen sözü yerine getirme ilkelerinden hiçbir zaman vazgeçmeyen firmamız her geçen gün müşteri sayısını arttırmaktadır.

Sektöründe kendini ispatlamış olan firmamız kısa zamanda yurt dışı hedefini gerçekleştirmiş ve çalışmalarından taktir ile söz ettirmiştir.

Bugün Karke Makina İnşaat Otomotiv San. ve Tic. Ltd. Şti. olarak Kazan Sanayi Bölgesi'nde 3000 m<sup>2</sup>'lik tam teşekküllü imalathanesiyle İvedik Organize Sanayi Bölgelerinde bulunan atölyeleri ve ayrıca Ostim Sanayi Sitesi'ndeki merkezi ile faaliyetini sürdüren firmamız, kısa bir süre içinde seri imalata geçmiş olmanın haklı gururunu yaşamaktadır.

*The foundation of our company in June 1978 and his brothers were laid in a small workshop by ÖZER ERZURUM. Ata Sanayi Site in those years our company started to work in the shop of 25m<sup>2</sup> then imalathanesini Ostim Sanayi Sitesi moved to.*

*has been in business for over 35 years in the industry with spare parts production machine attachments and for that matter the world standards of quality by providing our products in the most difficult conditions continued success that captures this end user-oriented discipline, morals and happiness that can also carry out the policies and who never mentioned that every passing day increases the number of müşteri firmamız our proven Industry at abroad If the out-of-target and work with appreciate.*

*Today call Karke Machinery Construction Otomotiv San. ve Tic. Ltd. Sti. in Boiler industrial zone 3000 m<sup>2</sup> of fully fledged imalathanesiyle İvedik Organize Sanayi in workshops and also with the center of the activity of our company, who in Ostim Sanayi Sitesi, soon being serial production history.*

35  
yıl





# Web Sitelerimiz



[www.karkemakina.com.tr](http://www.karkemakina.com.tr)



[www.ostim.org.tr/karkemakina](http://www.ostim.org.tr/karkemakina)



[www.hardoxbucket.com](http://www.hardoxbucket.com)

## Misyonumuz

Müşteri memnuniyetini esas alarak,  
son kullanıcı odaklı mutluluğa önem veren, disiplin ahlak ve verilen sözü yerine getirme  
ilkelerinden hiçbir zaman vazgeçmemektir.  
Modern yönetim tekniklerini ve gelişen teknolojiyi sürekli takip ederek  
sektörün lider firması olmak,  
müşterilerine dünya standartlarında kaliteli ve eksiksiz hizmet sunmaktır.

## Vizyonumuz

Yenilik, kalite ve hizmet sunumu açısından  
Türkiye iş makinası sektöründe en iyi ataçman ve makine imalat firması olmaktır.

## İlkelerimiz - Değerlerimiz

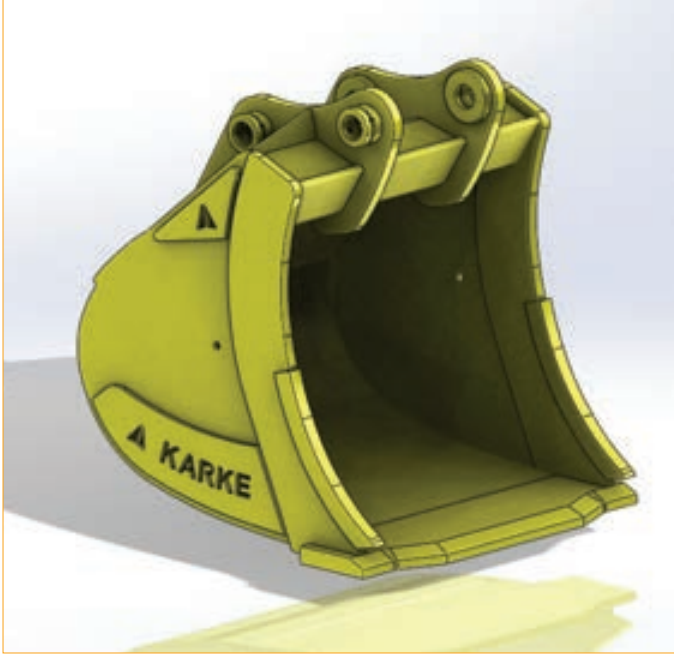
- İnsan hayatı bizim için en önemli değerdir.
- Üstün hizmet anlayışı ile müşterilerine en yüksek katma değeri sağlarız.
  - Her zaman en iyisine talip oluruz.
- Yenilik, tavsiye ve eleştirilere her zaman açığız.
- Vatanımızı ve milletimizi sevmenin, bireysel anlamda verimli, kaliteli ürün ve hizmet üretmekten geçtiğine inanmaktayız.
  - Bilgiye ve bilimsel düşünceye önem veririz.
  - Ülkemizin geleceğinden sorumluyuz.
- Ekip ve takım çalışmasına önem vermekteyiz, ben yerine biz kavramını kullanırız, başarının birlikte yakalanacağına inanmaktayız.
  - Sürekli verimlilik için yenilikçilik ve Ar-Ge ile birlikte iş sonuçlarını geliştirmekteyiz.
  - Türkiye olarak ürettiğimiz sürece var olacağımıza inanmaktayız.





# EKSKAVATÖR KOVALARI

## EXCAVATOR BUCKETS



Ekskavatör kovalarımız yoğun bir çalışmanın ürünüdür. Kullanım orijinalliği ve dizaynı sayesinde ciddi bir fark oluşturmaktadır.

*Excavator buckets needs a really hard-working manufacturing. Our excavator buckets makes difference with their originality and design.*



# EKSKAVATÖR KOVALARI

## EXCAVATOR BUCKETS



Ekskavatör Kovaları

Excavator Buckets

Kaya Tipi

Rock Type

Trapez Kova

Trapeze Buckets

Şevli Kova

Shovel Buckets

Özel Amaçlı İçi Riperli Kova

Special Purpose Ripper-in Buckets

Tespit Başlığı İmalatı

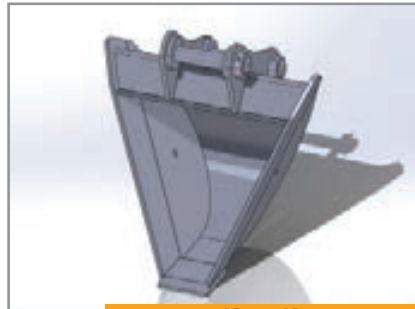
Fixing-Cap Manufacturing



**Kaya Kovası**  
Rock Buckets



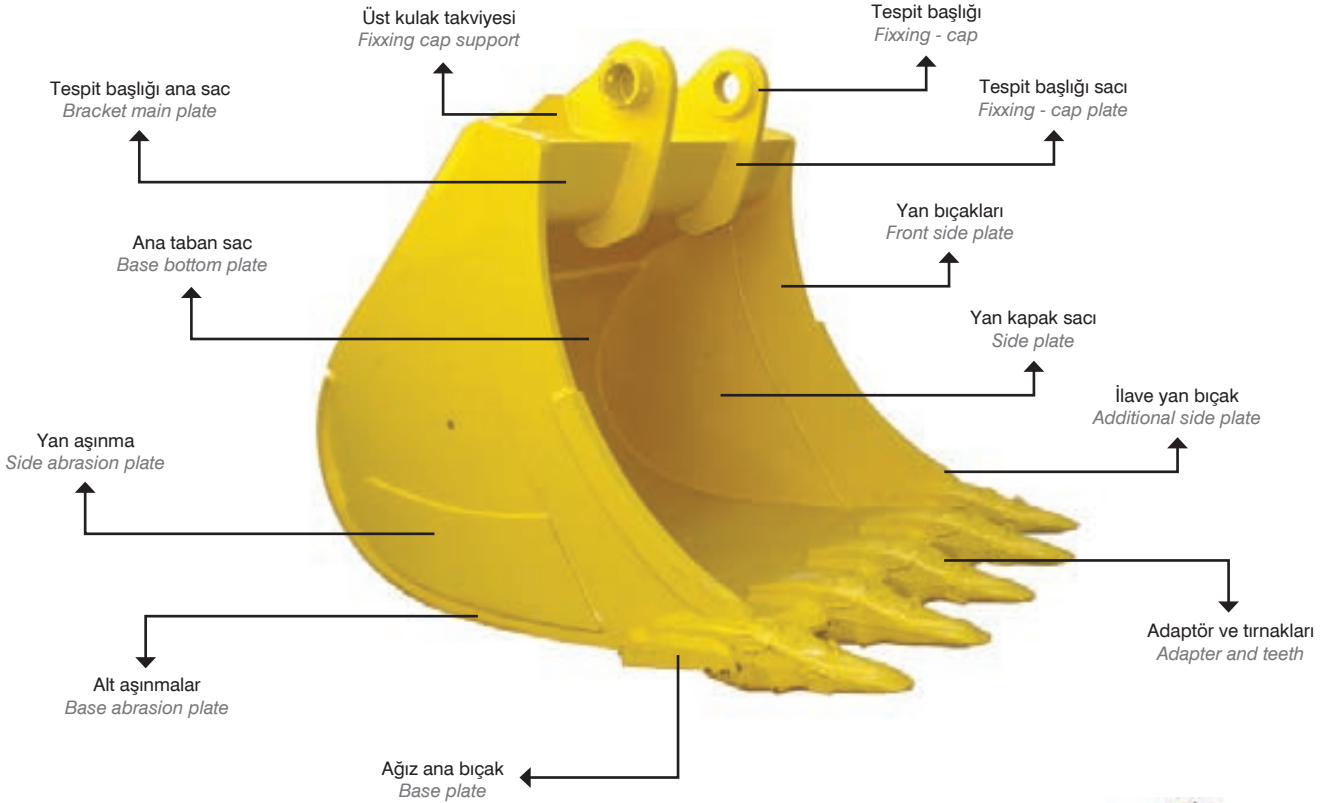
**Kaya Kovası**  
Rock Buckets



**Kaya Kovası**  
Rock Buckets



**Ekskavatör Burgu Ataşmanı**  
Excavator Fore Attachment





# EKSKAVATÖR KOVALARI

## EXCAVATOR BUCKETS



**Kaya Kovası**  
Rock Buckets

İmalatlarımızda uzun yılların sonunda, malzeme aşınması hariç hiçbir sorun görülmemektedir. Takviyelerin, ithal çelik levhaların ve titiz işçiliğin birleştiği imalatlarımızda kalite bizim, gülüyoruz müşterilerimizin olmuştur.



**Kaya Kovası**  
Rock Buckets



**Genel Hizmet Kovası**  
General Buckets



**Kanal Kovası**  
Channel Buckets



# EKSKAVATÖR KOVALARI

## EXCAVATOR BUCKETS



*There wont be any problem for long years except abrassion in our manufactures. The combination of supports, importedsteel plates and careful work lead to our quality and customer satisfaction.*





## LODER KOVALARI

### LOADER BUCKETS



**Kaya Kovası**  
Rock Buckets

Loader kovaları ağır çalışma şartları göz önüne alındığında emek isteyen bir üründür. Loader kovaları itina ile hazırlanmakta ve müşterilerin çalışma sahaları göre değişik sac ve takviyelerle özel olarak üretilmektedir. 3 tip Loader kovası vardır; Standart, Genel Hizmet ve Kaya Tipi.

*Under consideration of heavy duty jobs, loader buckets needs hard work during manufacture. Loader buckets are manufactured carefully according to customers work field with the help of supports and different kinds of plates. There are 3 types of Loader Buckets; Standart, General, Purpose Rock Type.*



**Kaya Kovası**  
Rock Buckets



**Kaya Kovası**  
Rock Buckets



**Kaya Kovası**  
Rock Buckets



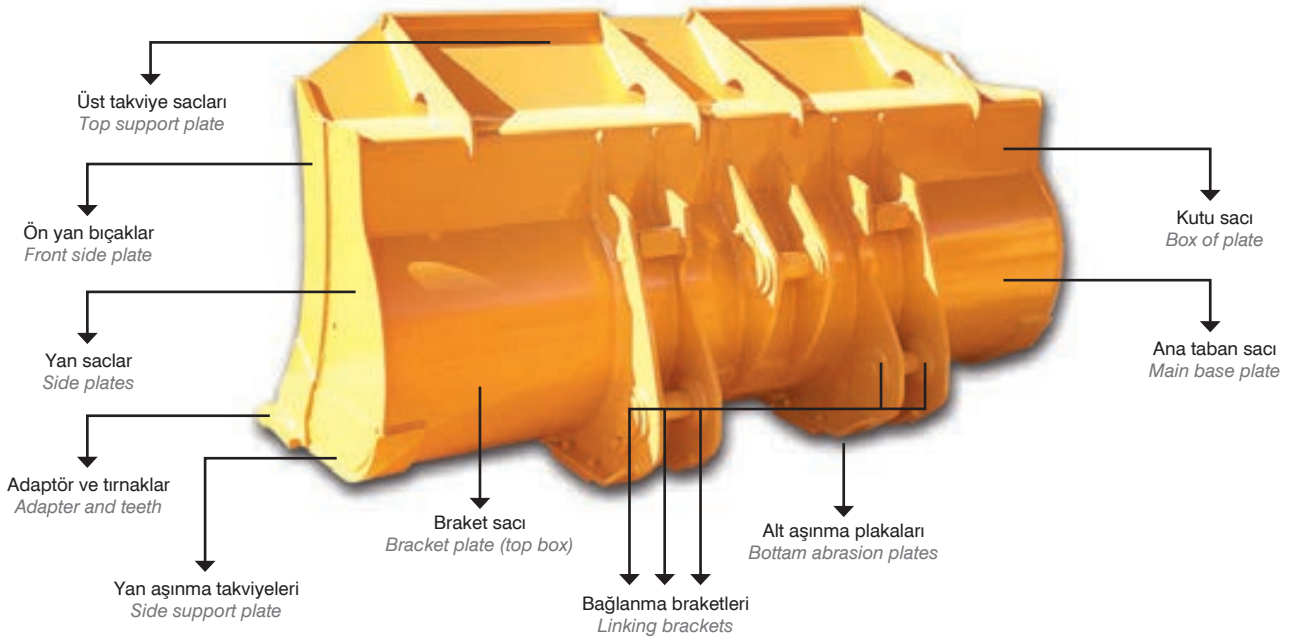
**Kaya Kovası**  
Rock Buckets





# LODER KOVALARI

## LOADER BUCKETS





## LODER KOVALARI

### LOADER BUCKETS



Genel Hizmet Kovası  
General Bucket



Genel Hizmet Kovası  
General Bucket



# LODER KOVALARI

## LOADER BUCKETS



Uzun çalışma saatleri sonunda Loader kovalarımızın aşınan ağız bıçakları, alt topukları, yan aşınmaları ve tırnak takımları müşterilerimizin isteği doğrultusunda hazırlanıp şantiyelere sevk edilebilir. Böylece yedek parça desteği sağlanmış olur.

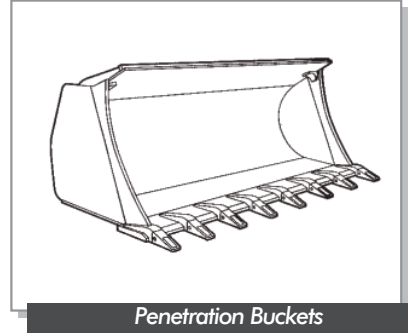
*There will be abrasion of some parts like side plates, base plates teeth adaptors etc. We can prepare the shipment for spare parts of loader buckets for customer support.*



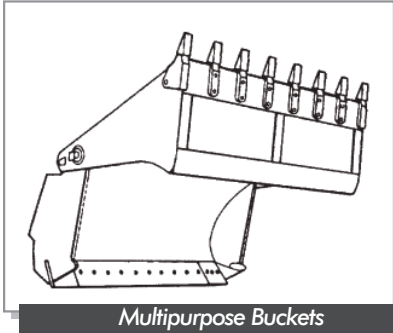
Material Handling Buckets



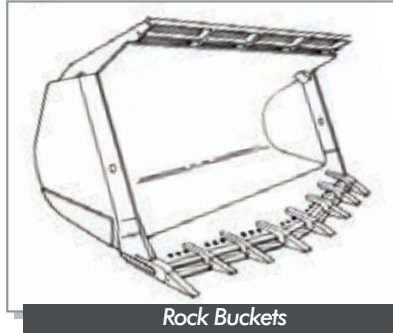
General Purpose Buckets



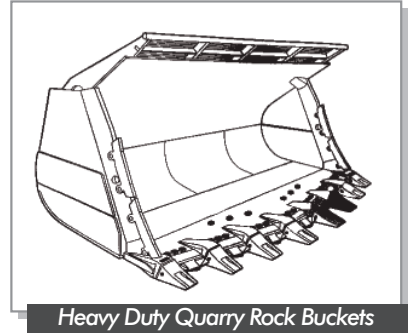
Penetration Buckets



Multipurpose Buckets



Rock Buckets



Heavy Duty Quarry Rock Buckets





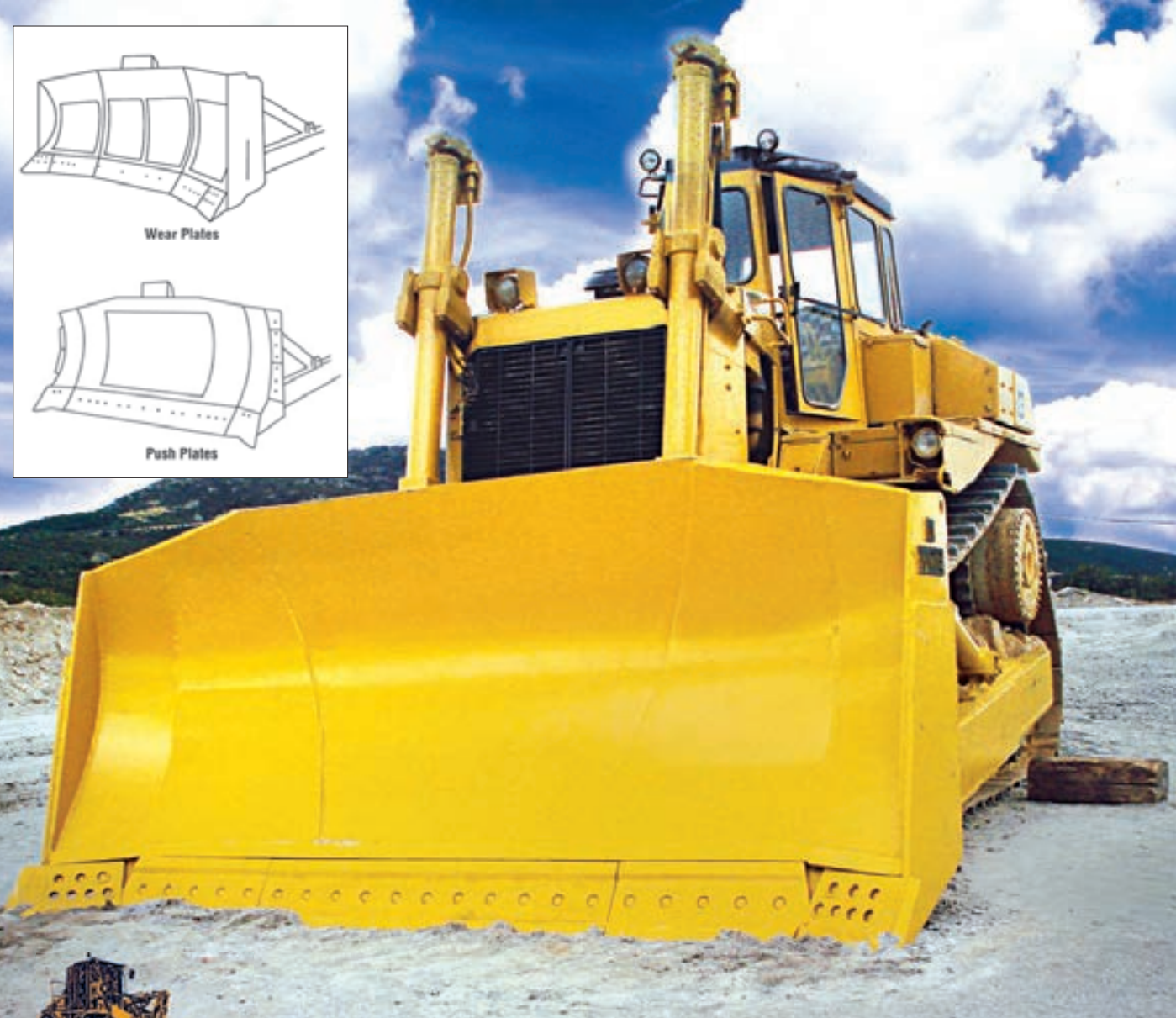
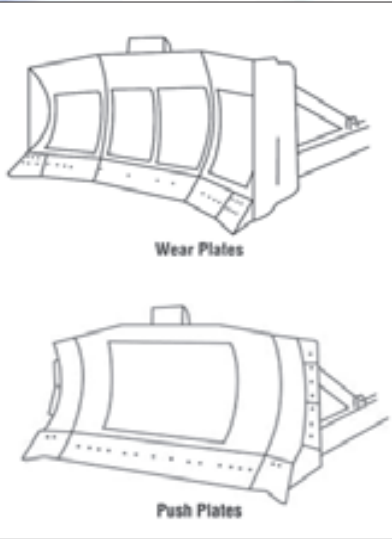
# BULDOZER BIÇAĞI

## BULLDOZER BLADES



İmalatımız  
Our manufacture

Buldozer bıçak imatları özel ürünlerdir. Tam bir mühendislik çalışması olan bu ürünlerde en ufak bir teknik hata bile çok ağır sonuçlar doğurur. Dev tonajlarda ve ağır çalışma şartlarında çalışması göz önüne alındığında tasarım ve imalat süreçleri çok önemlidir.



# BULDOZER BIÇAĞI

## BULLDOZER BLADES

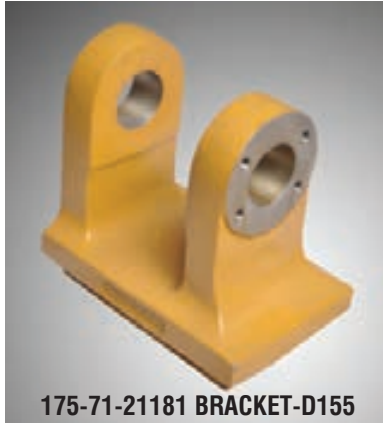


*Bulldozer blades are special products which needs a carefull engineering work due to the sensivity of product to the mistakes of production.*

*Bulldozer blades works on great tonnes and heavy duties so its needs really careful manufacturing processes.*



175-71-31121 BRACKET-D155



175-71-21181 BRACKET-D155



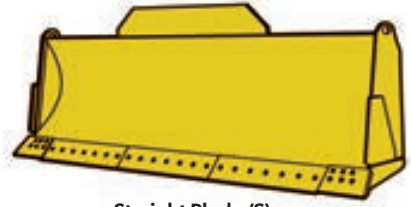
175-71-00460 CAP ASSY-D155



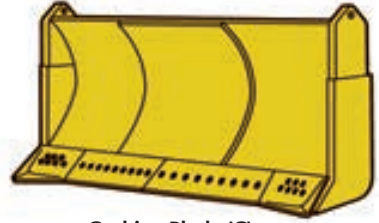
175-71-11482 CAP-15KG-D155



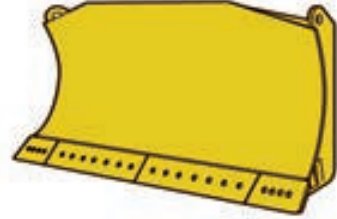
175-71-00460 CAP ASSY-D155



Straight Blade (S)



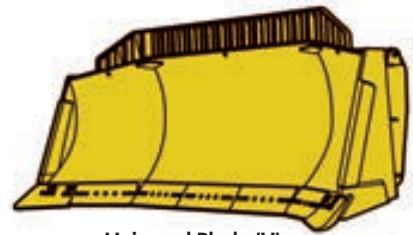
Cushion Blade (C)



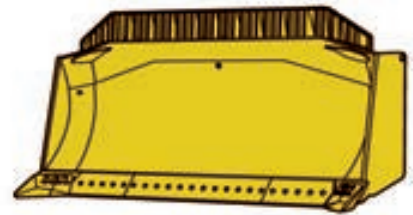
PowerTilt Blade (P)



Angle Blade (A)



Universal Blade (U)



Semi-U Blade (SU)





## MADEN KOVASI

### MINING BUCKETS



**Maden Kovası**  
Mining Bucket

Maden makinaları yer altında dar maden ocaklarında çalıştıkları için özel ürünlerdir. Dolayısıyla ataşmanlarında özeldir. Maden kovalarının arka bağlantı noktaları diğer kovalarinkinden farklıdır. Firmamız bu konuda da uzman teknik ekibiyle başarılı işler çıkarmıştır.

*Mining machines are working underground so they are special products according to this situation their attachments are also special.*

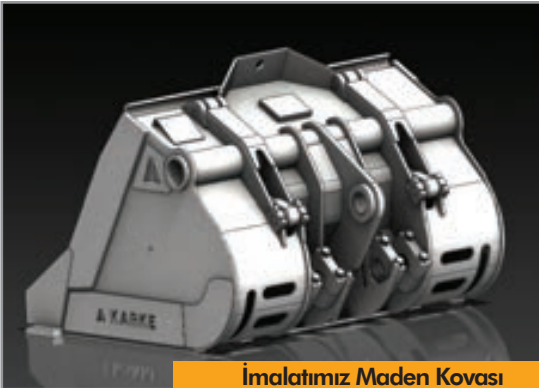
*Mining buckets back linkage point dimensions are different than the other buckets. Our company has succeeded on this job with its professional workers.*



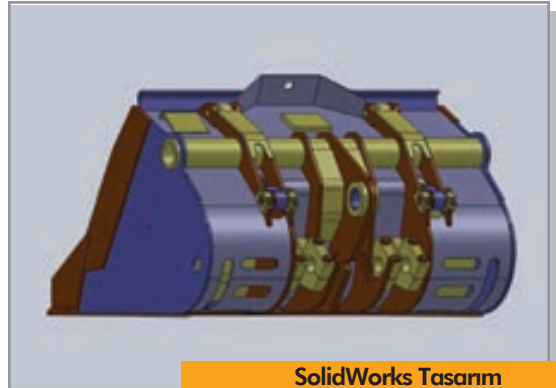
**Maden Kovası**  
Mining Bucket



**Maden Kovası**  
Mining Bucket



**İmalatımız Maden Kovası**  
Our Manufacture Mining Bucket



**SolidWorks Tasarım**  
Solidworks Design



# MADEN MAKİNALARI

## MINING MACHINERY



Yeni dönemde firmamız gelen talepler üzerine maden makinaları ile ilgili ciddi çalışmalar içerisindeyiz. Maden sektörünün gelişmesi ile birlikte bu ürünlere olan talep gün geçtikçe artmaktadır. Bu makinaların her türlü şase , bom, kova ve ekipmanları ile ilgili her türlü yeni ürün ve tamiratlar firmamız bünyesinde yapılmaktadır. Çalışmalarımız bu konuda gerekli teknik desteği bulamayan madenci firmaları memnun etmektedir.

*Our company is in serious studies concerning the mining machine upon the demands recently. Together with the development of mining sector, demand to these products increase day by day. Any kind of new product and repair studies concerning any kind of chassis, boom and bucket equipment of our company satisfies the mining companies that do not find the required technical support in this sense.*





## KAYA RİPERİ

### ROCK RIPPER



Büyük kaya parçalarını yerinden sökmek için kaya kovalarının yetersiz kaldığı durumlarda kaya ripperleri tam bölgesel çalışarak kaya sökümünü çok rahat yapar ve sonuç olarak iş verimliliğini artırır, kovanın zarar görmesini engeller.

*While ripping big rocks sometimes buckets wont be enough. Ripper are used in that situation to increase efficiency and protect bucket by working regionally.*



Solid Works  
Solid Works



Kaya Ripperi  
Our Manufacture Rock Rippers



Solid Works  
Solid Works





# ASFALT KESME EKİPMANI

## TRENCHER



Şehir içerisinde her türlü altyapı projesinde kablo , doğalgaz, elektrik vb. projelerde asfaltta çok büyük zararlar vermeden hızlı bir şekilde kanal açmak için yapılmış bir ekipmandır.

*It is equipment for opening channel quickly without giving huge damages to asphalt in any kind of infrastructure project, cable, natural gas and electric etc. projects in the city.*



**Kaya Kovası**  
**Rock Bucket**



222-7571



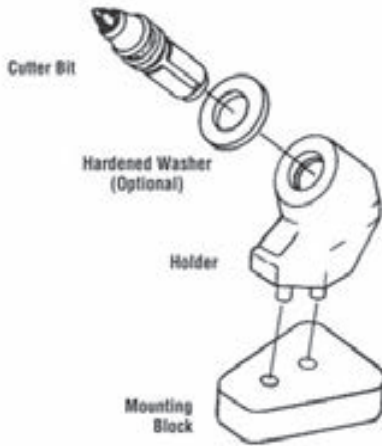
140-2864



238-3191



222-7570



**Kaya Kovası**  
**Rock Bucket**





## LODER MERMER KALDIRMA ATAŞMANI VE TAKMATİK

### LOADERS MARBLE LIFTING EQUIPMENT & QUICK CAP

Dev mermer kütlelerinin taşınması için çok pratik ataşmanlardır. Mermer ocaklarında yoğun çalışırlar. Neredeyse ocakların vazgeçilmezidir.

*Marble lifting attachments are used to lift large marble blocks. They are so common in use in mining of marble.*



**İmalatımız Takmatik**  
Our Manufacture Quik Cap



**İmalatımız Takmatik**  
Our Manufacture Quik Cap



# SİLİNDİR KEÇE AYAĞI

## PAD FOOT



**İmalatımız**  
Our Manufacture



**İmalatımız**  
Our Manufacture

Silindir keçe ayağı geniş alanlarda dolgu zeminleri veya yol çalışmalarında tüm alanları sıkıştırmak üzere tasarlanmıştır. 3 ayrı parçadan oluşmaktadır, düz silindir zemin üzerine civatalar ile sabitlenmektedir. Tüm çeneler çelik döküm ile özel olarak yapılmaktadır. Proje sonrası parçalar sökülerek tekrar düz silindir olarak kullanılabilir.

*Cylindrical pad foot is designed for compressing all areas in filled soil of wide areas or road works. It consists of 3 separate parts; it is fixed on flat cylindrical floor with bolts. All jaws are made specifically with cast steel. After the project is completed, the parts can be disassembled and can be used again as a flat cylinder.*





## EKSKAVATÖR TAKMATİK

### EXCAVATOR QUICK CAPS



Operatörlerin gerçek dostudur. Pimleri yerinden sökmeden ve operatör yerinden kalkmadan çok hızlı ataşman değiştirmek için kullanılır. Hidrolik ile kilitlettilir.

*Quick Caps are operator-friendly products which provides quick change of attachments without removing pins. Hydraulic lock issued for this product.*



**Ekskavatör Takmatik**  
Excavator Quick Caps



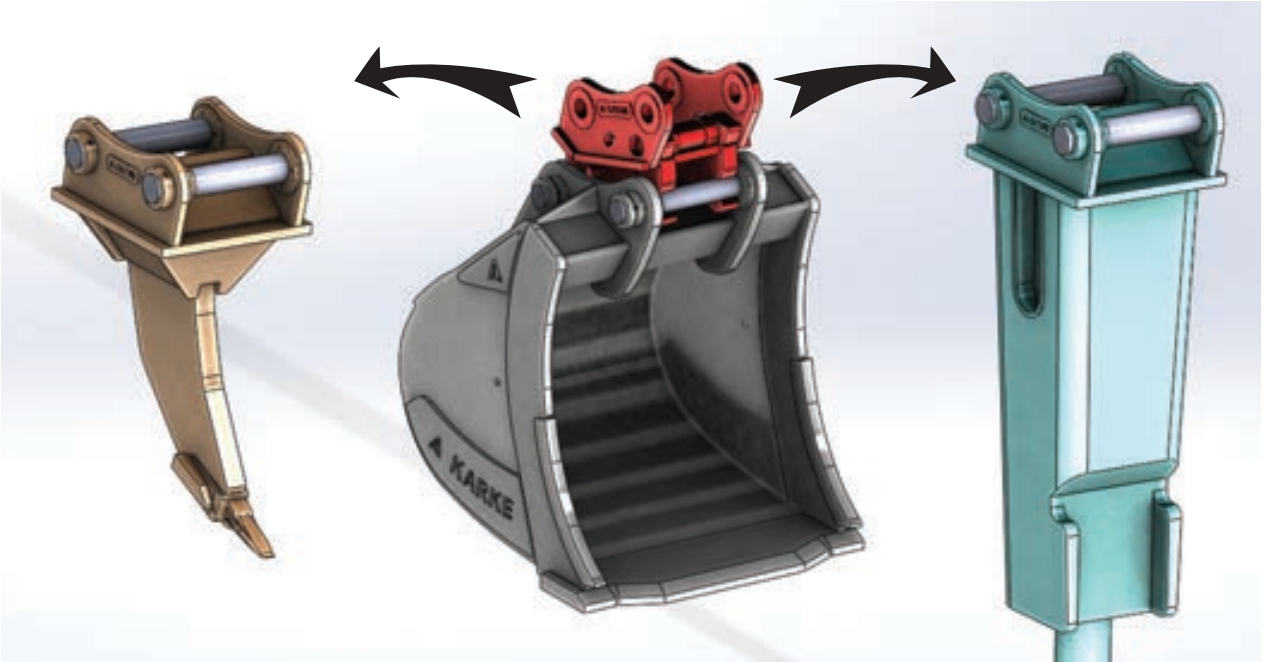


# Ekipman ve deęiřimi arazide **1** dakika

	Ekipman Deęiřtirme	Deęiřtirme Suresi	İř Kaybı
 Ekskavatör Takmatik	4 defa	4 dakika	
 Balyoz ve İnsan Gücü	2 defa	1,5 saat	

Zorlu arazi řartlarında insan gücü ve balyoz yardımı ile ürün deęiřtirmek hem zaman zordur. Süreye vuruđunuzda ciddi bir nakit kaybı demektir, Hızlı Tutucu ile inanılmaz decerede rahat bir řekilde ürününüzü deęiřtirerek makinanıza, ekipmanınıza ve cebinize zarar vermeyin. Doğru sahada doğru ürünü zahmet-sizce kullanın

*Changing the products with manpower and with the help of sledge hammer means serious loss of money when we take power, time and duration into consideration. Change your product with an incredibly comfortable style with Rapid Catcher and do not give damage to your machine, equipment and pocket. Use the right product in the right site easily.*





# TOMRUK KALDIRMA ATAŞMANI

## TIMBER GRAB

Tomrukları taşımak için kullanılan zor orman şartlarında çalışmak üzere ürettiğimiz bir ataşmandır. Her türlü tomruk taşıma ve kaldırmada her zaman ilk tercih olmuştur.

*We have produced Timber Grab attachments to move timbers in hard jungle conditions. They are first choice to move every kind of timbers.*



**Tomruk Ataşmanı**  
Timber Grab



**Tomruk Ataşmanı**  
Timber Grab



**Tomruk Ataşmanı**  
Timber Grab



**Tomruk Ataşmanı**  
Timber Grab



**Tomruk Ataşmanı**  
Timber Grab



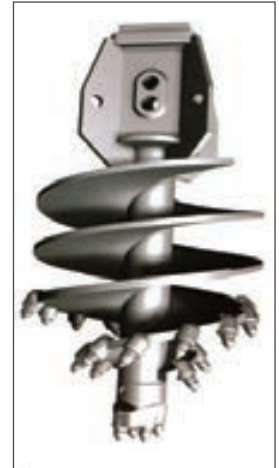
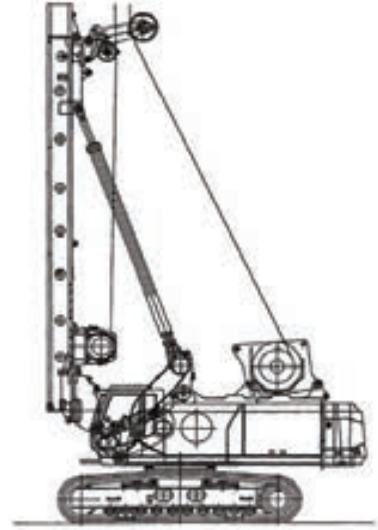
# FORE KAZIK EKİPMANLARI

## MINING BUCKETS



Altyapı çalışmalarında ve büyük projelerde zemin sağlamlaştırmak için çok kullanılan ekipmanlardır. Her türlü makinaya ve zemine uygun üretimi yapılır.

*They are the equipment used frequently for strengthening the floor in infrastructure works and big projects. Appropriate production is made for any kind of machine and floor.*





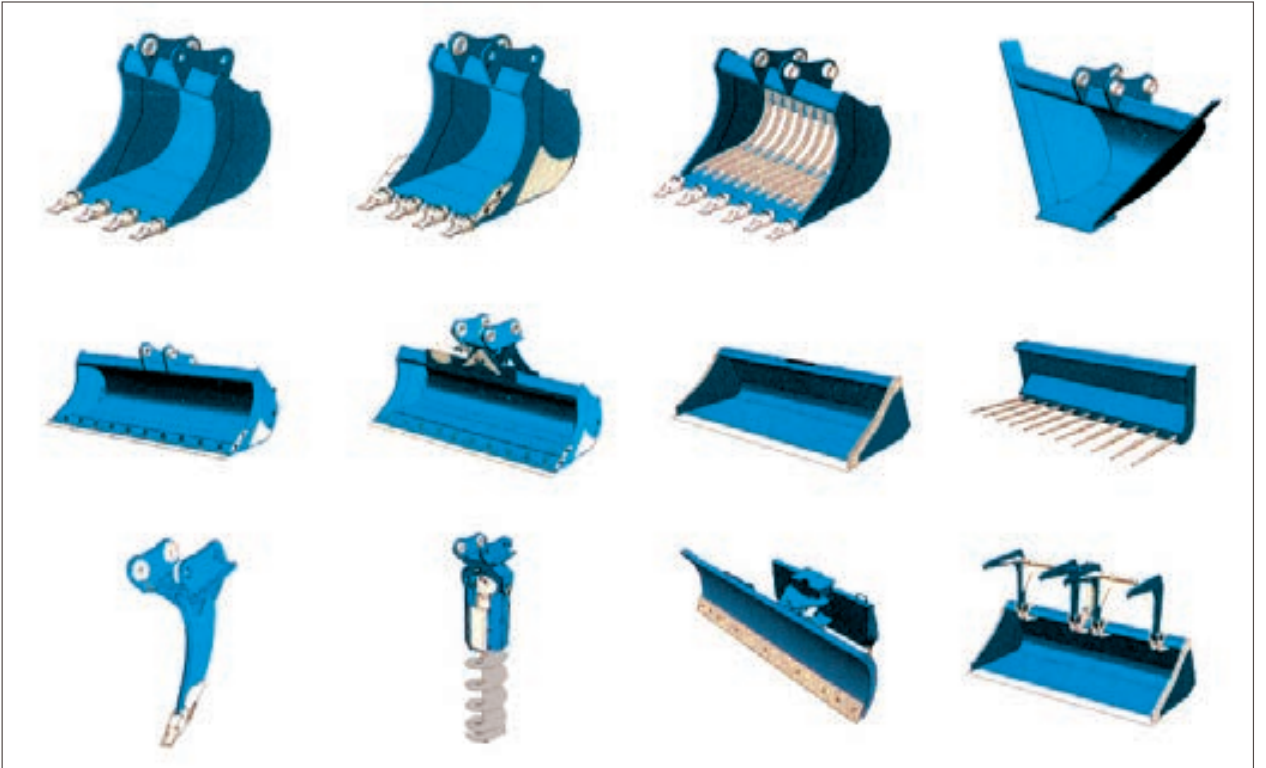
## BEKO LODER & TELEHANDER

### MINI EQUIPMENTS



Beko Loder, Telehander ve Mini Ekskavatorler gibi makinalar pratik çalışma şekilleri, ufak ebatları ile şehir içi ve dar alanlarda daha çok talep görmeye başlayarak sektörde önemli bir yer edinmişlerdir. Bu sebeple firmamız bu ürünlerle ilgili her türlü minik ekipmanı bünyesinde üretmektedir.

*Machines such as Beko Loader, Telehander and Mini Excavators become very important in the sector with their practical operation methods, small sizes for using in the city and narrow areas. For this reason any kind of small equipment concerning these products are produced in our company.*







**KARKE**<sup>®</sup>  
equipment manufacturer

[www.hardoxbucket.com](http://www.hardoxbucket.com)

[www.karkemakina.com.tr](http://www.karkemakina.com.tr)

Dođru ürünü tercih edin,  
**Kendinize vakit ayırın...**





## TOMRUK VE TAŞ TUTUCU

### LOG AND STONE HOLDER



İmalatımız  
Our manufacture

Ekskavatör makinalarında değişik saha ve zeminlerde özel işler yapmaya yarayan bir ataşmandır. Ekskavatörlere monte edildiğinde bir el vazifesi görerek tomruk, taş, kaya vb. birçok malzemeyi boşaltmaya, yüklemeye, yerleştirmeye yardımcı olur.

*It is an attachment used for making specific works in excavator machines on various sites and floors. When it is mounted on the excavator, it helps to discharge, load, place any kind of material as plank timber, rock and stone etc.*



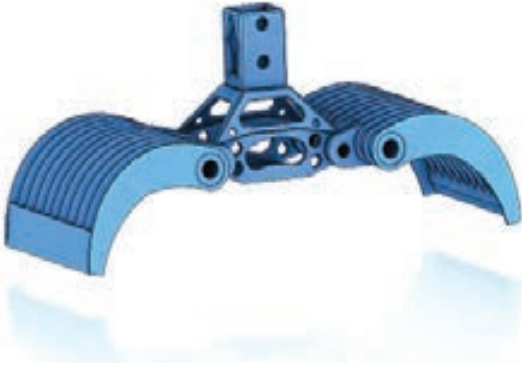
# KAPAKLI KOVALAR

## CLAMSHELL BUCKETS



Müşterilerimizin istedikleri ölçü ve malzemeden her türlü liman ve gemilerden ürünleri boşaltmak için özel olarak yapılmış kovalardır.

*Calmsheel buckets are special products manufactured according to customer needs for loading and unloading materials near harbor and ship.*



**İmalatımız Liman Kovası**  
Our manufacture Clamsheel Bucket



**İmalatımız Liman Kovası**  
Our manufacture Clamsheel Bucket





## BETON MAKASI

### PULVERISERS

Beton makasları eski binaların yıkımı için ideal ataşmanlardır. Beton blokların çok rahat parçalanmasını sağlar.

*Pulverisers are used to cut concrete blocks especially to demolish old buildings.*



# UZUN BOM VE ARM İMALATI

## LONG BOOM & ARM MANUFACTURE



Zor şartlarda çalışan makinalar belirli sürelerde zorlanma veya darbelerden dolayı bom ve arka kollarda kırılmalar yaşamaktadır. Firmamız WELDOX marka İsveç çelik sacları ile yaptığı bom ve kollarda özel bir başarı sağlamaktadır. Özel çalışma şartları için uzun bom imalatıda firmamız tarafından yapılmaktadır.

*Heavy duty machines have problems on their arms and booms (breakins etc.). Our company succeeded on this area with the WELDOX swedish steel plates.*



İmalatımız  
Our manufacture





## TIRNAK TAKIMLARI

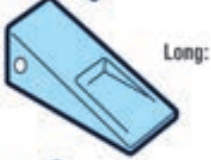
### TEETH AND BASE PLATE



Penetration:



Short:



Long:



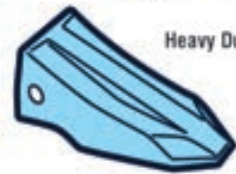
Heavy Duty Long:



Heavy Duty Abrasion:



Heavy Duty Long Life



Heavy Duty Per



**Kova Yan Tırnaklar**  
Side Teeth

Firmamız satış sonrası politikası olarak bir çok marka ve modelde tırnak takımı ve aşınma parçalarının yedek parça desteğini müşterilerine sunmaktadır.

*Our company supports customers with spare parts of teeth and base plates in different brands as an after sales principle.*



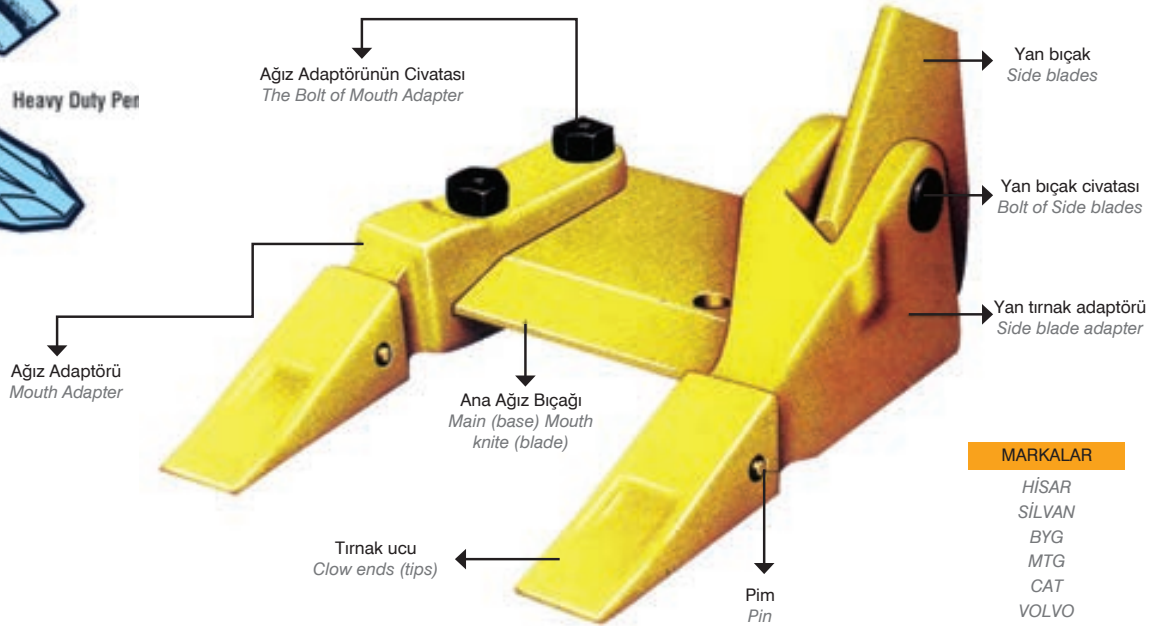
**Loder Takım**  
Loader Teeth



**Ekskavator Takım**  
Excavator Teeth



**Adaptör**  
Adaptor



#### MARKALAR

HİSAR  
SİLVAN  
BYG  
MTG  
CAT  
VOLVO  
ESCO





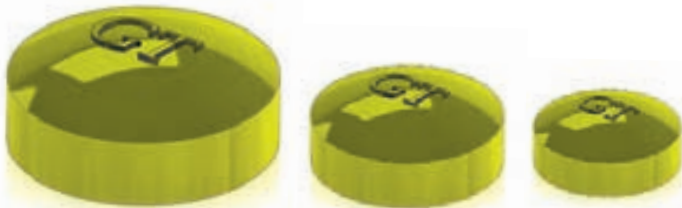
# GT GETTECH

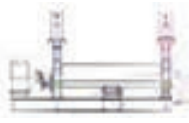
Ground Engaging Tools Technology



Firmamızın yeni geliştirdiği ürün grubudur. kaynatılabilen çelik döküm parçalardır. Madenlerde ve taş ocaklarında yoğun çalışma şartlarında her türlü ekipmanın ve kaya kovalarının aşınmış bölgelerinde kısa sürede bu ürünlerle desteklenerek bakımı yapılmış olacak ve ömrü uzayacaktır.

*It is a product group that is newly developed by our company. They are cast steel parts that can be boiled. This product shall support worn parts of any kind of equipment and rock buckets under intensive working conditions in mines and stone pits within a short time. The maintenance of the parts shall be made with this and their lifetime shall increase.*





# HİDROLİK BÜKME SİLİNDİRİ

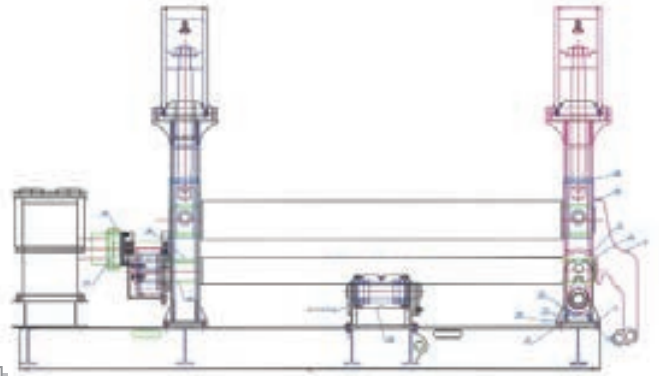
## ROLLER HYDRAULIC BENDING



İmalatımız  
Our Manufactures

Çelik konstrüksiyon işinde en önemli tezgahlardan biri olarak kullanılan büküm silindirini Karke Makine olarak kovalarımızın taban saclarını bükmek için imal etmekte iken müşterilerden gelen yoğun talep üzerine 10 mm 'den 70 mm'ye kadar gayet düzgün büküm yapabilen özel silindir imalatına başladık.

One of the important machines of steel construction sector is cylindrical bending machine. Our company manufactured a cylindrical bending machine to bend base plates of our products. After some time, with demand of our customers, we have started to manufacture special cylindrical bending machines bending 10 mm upto 70 mm.



Yatar Kafa  
Side View



Ana Piston  
Main Piston



AĞIRLIK (TON)	TİPS	MM	EN (A)	MİL ÇAP (B-C)	ÖN BÜKÜ	DÖNÜŞ SİSTEMİ
10 -15	HBS 30	30 mm	1500	300 - 200	YOK	E
15 - 20	HBS 40	40 mm	1800	350 - 250	VAR	E
20 - 25	HBS 50	50 mm	2000	400 - 300	VAR	E - H
25 - 30	HBS 60	60 mm	2500	500 - 350	VAR	E - H
30 - 40	HBS 70	70 mm	2800	600 - 470	VAR	E - H





# PİM VE BURÇ

## PIN & BUSH



Ürünlerimizin tamamında kullanılan pim ve burçlar bünyemizde yapılmaktadır. Ayrıca kullanılmış kova ve bomların tamirati sonrasında borvek işleminden sonra pim ve burçları yenilenmelidir.

*We use our own manufacture of pin and bushes in our buckets. Also after fixing used buckets and booms pins and bushes should be changed.*



**Burçlar**  
Bushes



**Pim**  
Pin



**İmalatımız**  
Our Manufactures



**Burçlar**  
Bushes



**Bronz Burç**  
Bronz Bush



**İmalatımız**  
Our Manufactures





# ÖZEL ÇELİK SAC KESİM

## SPECIAL STEEL PLATES



**CNC Plazma Kesim**  
CNC Plasma Cutting

Kesim Makinalarımız 2500 x 6000 mm boyutlarında 90 mm ye kadar her çeşit normal ve çelik sacı kesmektedir.

*Our cutting machines cuts up to 2500 x 6000 mm with 90 mm thickness in every kind of normal and steel plates*



**CNC Plazma Kesim**  
CNC Plasma Cutting



**CNC Plazma Kesim**  
CNC Plasma Cutting

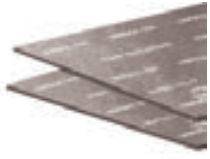
### Markalar

- Hardox
- Weldox
- Creusabro
- Brinar 400
- Raex Ar
- DILLIDUR
- DILLIMAX
- RUUKI



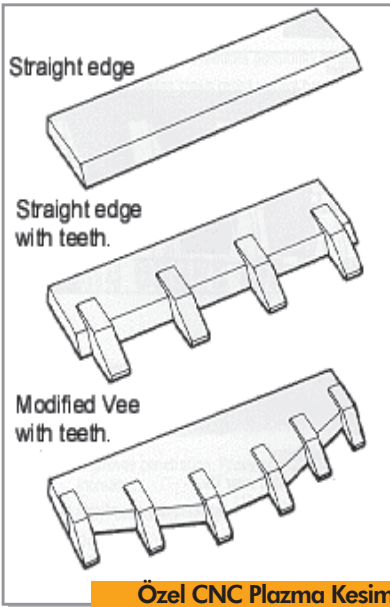
# AŞINMA PLAKALARI

## SPECIAL CUTTING



Müşterilerimizin istekleri doğrultusunda her çeşit sac kesimi büküm ve delik işlemleri özel olarak hazırlanır ve şantiyelere yollanır.

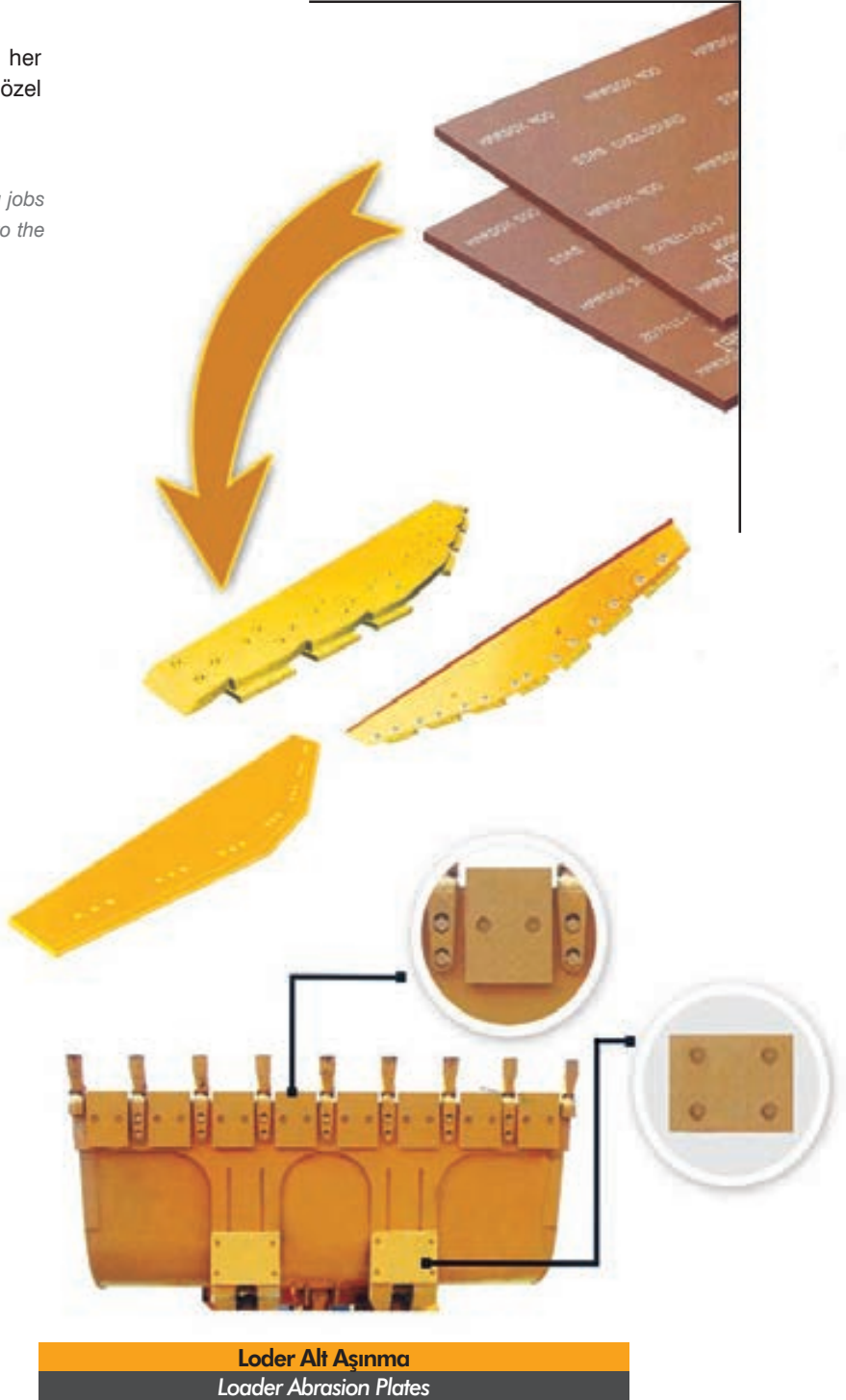
*Every kind of plate cutting, bending and drilling jobs are done carefully by our company according to the customer needs.*



**Özel CNC Plazma Kesim**  
**Special CNC Plasma Cutting**



**Ekskavatör Kova**  
**Excavator Buckets**



# ÖZEL TASARIMLAR

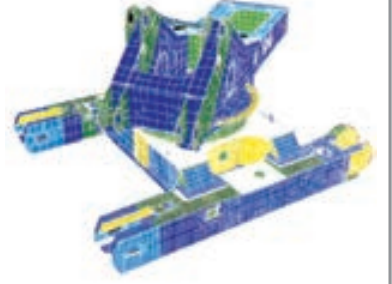
## SPECIAL DESIGNS



**Lastik Takma Aparatı**  
*Tire Grab*



**Kanal Temizleme Kovası**  
*Channel Cleaning Bucket*



**Makina Ana Şasesi**  
*Main Chassis*



**Volvo Loder Ara Kol**  
*Volvo Loader Ring*



**Hurda Polip**  
*Orange Peel Grab*



**Liman Kovası**  
*Clamshell Bucket*



**Tomruk Ataşmanı**  
*Timber Grab*



**Bina Yıkım Kıskaçı**  
*Demolition Attachment*



# ÖZEL TASARIMLAR

## SPECIAL DESIGNS



**Beko Loder Kovası**  
Backhou - Loader Bucket



**Zemin Sıkıştırma**  
Ground Squeezing Attachment



**Zemin Düzeltme Kovası**  
Ground Fixing Bucket



**Temizlik Kovası**  
Cleaning Bucket



**Beton Makası**  
Pulverisies



**Tomruk Tutucu**  
Timber Grab



**Kova Aparatı**  
Bucket Attachment



**Şevli Kanal Kovası**  
Channel Shovel Bucket







# REFERANCES

AGE İNŞ. VE TİC.A.Ş.

ALKAR İNŞ. TAAH. TİC.LTD. ŞTİ.

ASLANLAR İNŞ. SAN. TİC.LTD. ŞTİ.

ALAGÖZLER **VOLVO**

ARTAŞ İNŞAAT

ATK. YOL. YAPİ

AZMI PIŞKIN

ARTE İNŞ. SAN.TİC.

ANKARA BETON

ALİ OSMAN ÖZMİR

AYTİN İNŞ. SAN.TİC.

ALIŞKANLAR TURİZM

ARŞAN ARITMA İNŞ.A.Ş.

ADASAN KUM A.Ş.

ALMET MAK.SAN.TİC.LTD.

ABENLİ A.Ş. **HYUNDAI**  
HEAVY INDUSTRIES CO.LTD.

ADABAĞ YAPI SAN. A.Ş.

ALAGÖZLER KUM TİC.SAN.A.Ş.

AGE İNŞ.TİC.A.Ş.

AKKLIŞ İNŞAAT

ALARA ÇAĞIRI İNŞAAT

AKIN MAK.İNŞ.SAN.TİC.

ATAÇAN AKSOY

AYDIŞ İNŞ.SAN.TİC.LTD.ŞTİ.

ALKAR İNŞ. **HITACHI**

ALİ RIZA KARATAY VE ORTAĞI

ATICI MİSİRCAN TİC.A.Ş.

ARSLANLAR İNŞ.SAN.TİC.LTD.

ALPEK İNŞ.LTD.ŞTİ.

ANKARA İNŞAAT **LIUGONG**

BURKAY İNŞ. MAD.LTD. ŞTİ.

BİG MAK. A.Ş.

BORUSAN MAK.A.Ş.

BAŞTAŞ HAZIR BETON

BAYINDIR **VÖGELE**

BİRLİK İNŞ.MAK.SAN.ŞTİ.

BHŞ İNŞ.LTD.ŞTİ.

BAŞÖZ İNŞ.SAN.TİC.ŞTİ.

BGM İNŞ.TUR.TİC.ŞTİ.

BAYAT LİNYİT İŞLETME A.Ş.

BER-ÖZ **CATERPILLAR®**

BESKARDEĞİLER İNŞ.LTD.ŞTİ.

BEYTON YAPISAN A.Ş.

BAYBURT İNŞ.

B.M MÜH.İNŞ. A.Ş.

BORUSAN MAK. A.Ş.

BEĞEN İNŞ. **ÇUKUROVA**

CIVAN İNŞ. N. TAAH. TİC.LTD. ŞTİ.

CİNERLER GRUP

CENGİZ MAPA MAK.YOL. ORTAK GİRİŞİM

CÖMERTLER İNŞ.SAN.TİC.LTD.

ÇUKUROVA ZİRAAT

ÇEKTAŞ ÇENLİ **DYNAPAC**  
Part of the Atlas Copco Group

ÇELİKLER İNŞAAT

ÇİFTAY İNŞ. TAAH. VE TİC. A.Ş.

ÇETİN İŞLETMELERİ

ÇELİKLER **SUMITOMO**

ÇUKUROVA İTH. İHR. A.Ş.

ÇELTİKÇİOĞLU İNŞ.TİC. LTD.

ÇATAK KUM OC.SAN.TİC.ŞTİ.

D.S.İ GENEL **DEMAG**

DENİZ MÜHENDİSLİK **Cranes & Components**

DAĞISTAN MAD.İNŞ. TİC. VE SAN. LTD. ŞTİ.

DAĞISTAN KUM SAN.LTD. ŞTİ.

DİZAYN MÜHENDİSLİK

DOĞULU METAL A.Ş.

DÜLGEROĞLU İNŞ.SAN.ŞTİ.

DEMİRSAN DEMİR

ERİŞSAN BETON VE KUM SAN. A.Ş.

ESTAŞ KUM MAD.NAKL. SAN. TİC. A.Ş.

ENKA PAZ. İTH. İHR. A.Ş.

ETİ BAKIR A.Ş. **BOMAG**

ELIT İNŞ. TEMEL **CONSTRUCTION PRODUCTS**

SAN.LTD.ŞTİ.

EVREN HAZIR BETON A.Ş.

ERİŞSAN HAZIR BETON

EVREN KUM MAK.LTD.ŞTİ.

FURK **HİDROMEK**

GENCERLER MAK.SAN. LTD. ŞTİ.

GÜVENSOY SU TAŞ KUM SAN. LTD.

GÜVENSOY MAD.KUM.İNŞ. SAN. TİC.LTD. ŞTİ.

GÖKER A.Ş.

GEMİ KAYA

H.G.G İNŞ.

HOCALAR İNŞAAT

KÖLİN İNŞ. TURİZM. SAN. VE TİC. A.Ş.

KÖSEOĞLU MAD.İNŞ. VE SAN. TİC.LTD. ŞTİ.

KUMSAN NAKL. TAAH. TİC.LTD. ŞTİ.

KOLSAN İNŞAAT

LİMAK İNŞ. **NEW HOLLAND**  
CONSTRUCTION

MAKİNA KİMYA

NATA İNŞ. SAN. TURİZM. LTD.ŞTİ.

ÖZALTIY İNŞ. TİC. VE SAN. A.Ş.

ÖZKARDEĞİ **Kawasaki**

ÖZDEMİR İNŞ.

ÖZDOĞANLAR TAAH. İNŞ. TEKSTİL VE LTD.ŞTİ.

ÖZÇİFTAY İNŞ. MAD.TAHH. TURİZM. SAN. VE TİC. A.Ş.

PALET İNŞAAT

PEKER İNŞ. SAN. A.Ş. **LIEBHERR**

SANKO MAK. PAZ. TİC. A.Ş.

SBK

İMA MÜH. İNŞ. TİC. LTD. ŞTİ.

İSTAŞ A.Ş.

İLÇİ İNŞAAT

TURKUAZ İNŞ.

TARHAN MAD. SAN. TİC. A.Ş.

TAŞELİ İNŞ. TİC.SAN. LTD. ŞTİ.

UĞURAL İNŞ. A.Ş.

ULUOVA İNŞ.

ÜNAL AKPINAR

YÜKSEL İNŞ.





35.years



www.omedya.com Basım Yeri: Omedya A.Ş. Basım Tarihi: Haziran 2012.

Address : 1. Sokak No:40-69 Ostim Ankara  
Phone : +90.312.354 11 96  
+90.312.385 68 86-87  
Fax : +90.312.395 21 85  
Mail : karkemakina@karkemakina.com.tr  
Web : www.karkemakina.com.tr

Factory : 57. Sokak No:126 Ostim Ankara  
Phone : +90.312.354 11 96  
+90.312.385 68 86-87  
Fax : +90.312.395 21 85  
Mail : karkemakina@karkemakina.com.tr  
Web : www.karkemakina.com.tr



**KOSGEB**  
  
www.kosgeb.gov.tr

 [www.facebook.com/karke.makina](http://www.facebook.com/karke.makina)

[www.karkemakina.com.tr](http://www.karkemakina.com.tr)  
[www.hardoxbucket.com](http://www.hardoxbucket.com)