



KIRMA MAKİNELERİ

KAVURMA MAKİNELERİ

KURUTMA MAKİNELERİ

TUZLAMA MAKİNELERİ

ZAR ALMA MAKİNELERİ

SEÇME MASALARI

KIYMA & ELEME MAKİNELERİ

UN & ELEME MAKİNELERİ

PÜRE MAKİNELERİ

İNCELTİCİ MAKİNELERİ

KURUYEMİŞ & ÇEKİRDEK İŞLEME MAKİNELERİ VE HATTI

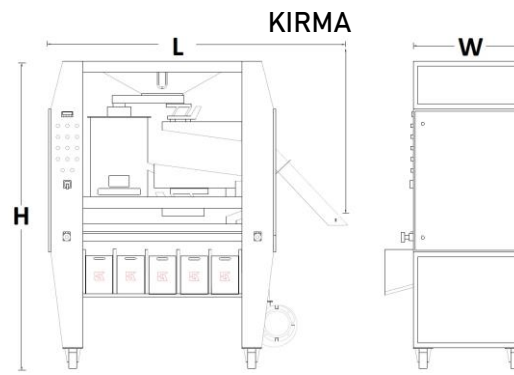
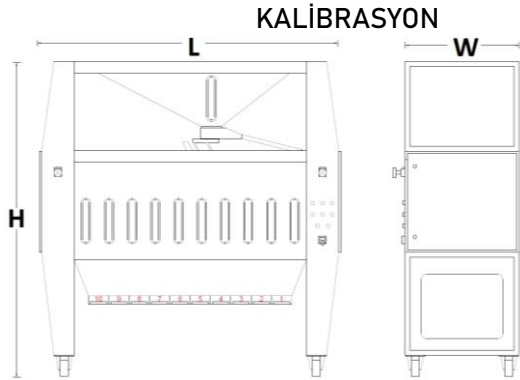


NUT-GR 250 / NUT-GR 500 FINDIK KALİBRASYON & KIRMA MAKİNELERİ

ÜRÜNLER	KAPASİTE (kg/h)	
	NUT-GR 250	NUT-GR 500
Kabuklu Fındık	150-200	400-500

ELEKTRİK	
NUT-GR 250	NUT-GR 500
220-230V / 50 Hz	220-230V / 50 Hz
(~ 0,55 kw + 2 kw)	(~ 2 kw + 5 kw)

ÖLÇÜLER NUT-GR 250	BOYUTLAR (mm)	
	KALİBRASYON	KIRMA
Uzunluk (L)	1.825	1.850
Genişlik (W)	775	875
Yükseklik (H)	1.930	1.930



ÖLÇÜLER NUT-GR 500	BOYUTLAR (mm)	
	KALİBRASYON	KIRMA
Uzunluk (L)	1.925	2.150
Genişlik (W)	875	975
Yükseklik (H)	2.100	2.100



ISITMA TİPİ



ELEKTRİK

CE

Cr Ni

304
STAINLESS
STEEL



NUT 250 KAVURMA MAKİNESİ

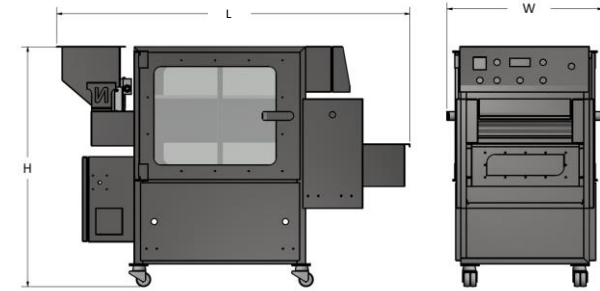
ÜRÜNLER	KAPASİTE (kg/h)
Fındık	10
Beyazlatılmış Fındık	12
Yer Fıstığı	8
Kabuklu Yer Fıstığı	5
Antep Fıstığı	8
Kabuklu Antep Fıstığı	7
Ayçiçeği Çekirdeği	6
Kabak Çekirdeği	6
Badem	10
Kaju	7

ELEKTRİK
220-230V & 380-400V / 50 Hz ~ 5 kw/h

ISITMA TİPİ	TÜKETİM
Elektrik	5 kw/h

PAKETLEME ÖLÇÜLERİ (L x W x H mm / Brüt Ağırlık)
1500 x 750 x 1085 / 180 Kg

ÖLÇÜLER	BOYUTLAR(mm)
Uzunluk (L)	1.240
Genişlik(W)	575
Yükseklik (H)	850



Rev:241018



+90-532-450 10 38



+90-454-212 00 52



export@nutmaksan.com



www.nutmaksan.com



ISITMA TİPİ



ELEKTRİK

CE

Cr Ni

304
STAINLESS
STEEL



NUT 500 KAVURMA MAKİNESİ

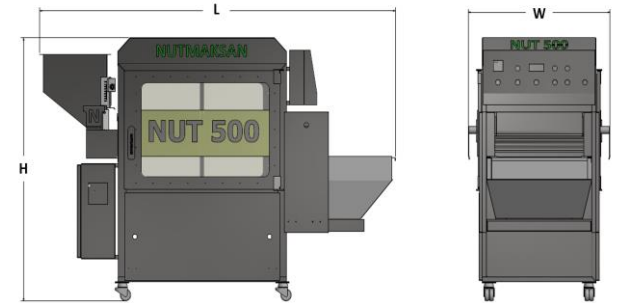
ÜRÜNLER	KAPASİTE (kg/h)
Fındık	22
Beyazlatılmış Fındık	28
Yer Fıstığı	15
Kabuklu Yer Fıstığı	10
Antep Fıstığı	16
Kabuklu Antep Fıstığı	14
Ayçiçeği Çekirdeği	13
Kabak Çekirdeği	13
Badem	17
Kaju	15

ELEKTRİK
220-230V & 380-400V / 50 Hz ~ 9 kw/h

ISITMA TİPİ	TÜKETİM
Elektrik	9 kw/h

PAKETLEME ÖLÇÜLERİ (L x W x H mm / Brüt Ağırlık)
1600 x 800 x 1550 / 250 Kg

ÖLÇÜLER	BOYUTLAR (mm)
Uzunluk (L)	1.790
Genişlik(W)	680
Yükseklik (H)	1.150



+90-532-450 10 38



+90-454-212 00 52



export@nutmaksan.com



www.nutmaksan.com



ISITMA TİPİ



ELEKTRİK

CE

Cr Ni

304
STAINLESS
STEEL



NUT 1000E KAVURMA
MAKİNESİ (ELEKTRİKLİ)

OPSİYONEL ÖZELLİKLER

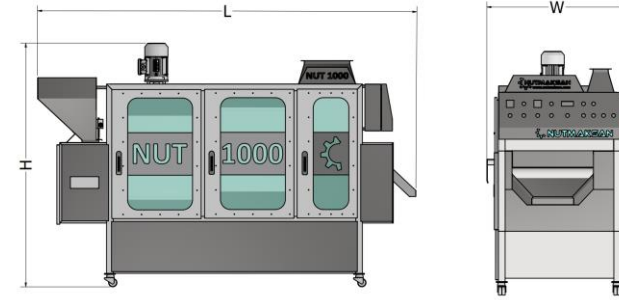
➤ PLC Kontrol

ÜRÜNLER	KAPASİTE (kg/h)
Fındık	50
Beyazlatılmış Fındık	70
Yer Fıstığı	40
Kabuklu Yer Fıstığı	20
Antep Fıstığı	40
Kabuklu Antep Fıstığı	35
Ayçiçeği Çekirdeği	25
Kabak Çekirdeği	25
Badem	40
Kaju	30

ELEKTRİK
380-400V / 50 Hz ~ 16,5 kw/h

ISITMA TİPİ	TÜKETİM
Elektrik	15 kw/h

ÖLÇÜLER	BOYUTLAR(mm)
Uzunluk (L)	2.261
Genişlik(W)	915
Yükseklik (H)	1.455



Rev:240507



+90-532-450 10 38



+90-454-212 00 52



export@nutmaksan.com



www.nutmaksan.com

5

Katalog_NUTMAKSAN_r61



ISITMA TİPİ



NATURAL
GAS



LPG

CE

Cr Ni

304
STAINLESS
STEEL



NUT 1000P KAVURMA MAKİNESİ (GAZLI)

OPSİYONEL ÖZELLİKLER

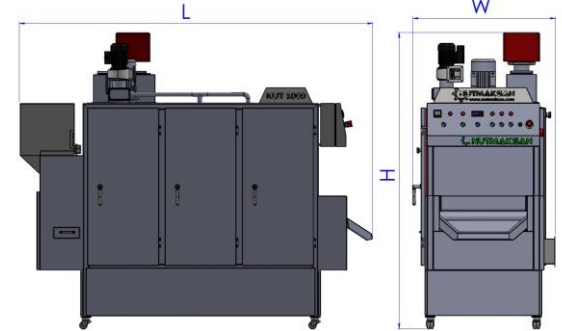
➤ PLC Kontrol

ÜRÜNLER	KAPASİTE (kg/h)
Fındık	50
Beyazlatılmış Fındık	70
Yer Fıstığı	40
Kabuklu Yer Fıstığı	20
Antep Fıstığı	40
Kabuklu Antep Fıstığı	35
Ayçiçeği Çekirdeği	25
Kabak Çekirdeği	25
Badem	40
Kaju	30

ELEKTRİK
380-400V / 50 Hz ~ 2,2 kw/h

ISITMA TİPİ	TÜKETİM		BRÜLÖR
	MIN	MAX	
Doğal Gaz m ³ /h	1,13	3,03	1 Ad
LPG kg/h	1,01	2,69	

ÖLÇÜLER	BOYUTLAR(mm)
Uzunluk (L)	2.290
Genişlik(W)	925
Yükseklik (H)	2.030



Rev:241018



+90-532-450 10 38



+90-454-212 00 52



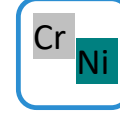
export@nutmaksan.com



www.nutmaksan.com

6

Katalog_NUTMAKSAN_r61



NUT 2500P/NUT 2500E KAVURMA MAKİNESİ

OPSİYONEL ÖZELLİKLER

- PLC Kontrol
- Bant Yıkama
- Bant Temizleme Fırçası
- Sac Bant

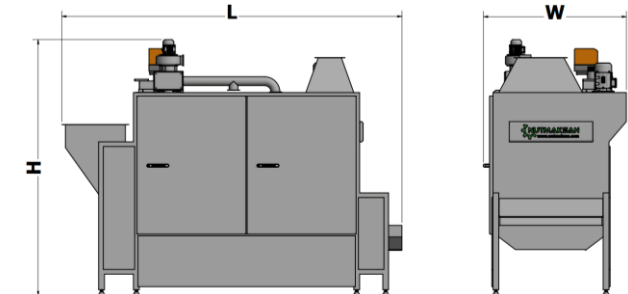
NUT 2500P Gaz ısıtmalı için
NUT 2500 E: Elektrik ısıtmalı için

ÜRÜNLER	KAPASİTE (kg/h)
Fındık	100
Beyazlatılmış Fındık	130
Yer Fıstığı	80
Kabuklu Yer Fıstığı	30
Antep Fıstığı	70
Kabuklu Antep Fıstığı	65
Ayçiçeği Çekirdeği	35
Kabak Çekirdeği	35
Badem	90
Kaju	75

ELEKTRİK	
NUT 2500 P	NUT 2500 E
380-400V / 50Hz ~ 6 kw/h	380-400V / 50Hz ~ 38 kw/h
(Gaz ısıtmalı için)	(Elektrik ısıtmalı için)

ISITMA TİPİ	TÜKETİM		BRÜLÖR
	MIN	MAX	
Doğal Gaz m ³ /h	1,4	4,2	1 Ad
LPG kg/h	1,2	3,8	
Elektrik kw/h	9,3	35	

ÖLÇÜLER	BOYUTLAR(mm)	
	NUT 2500 P	NUT 2500 E
Uzunluk (L)	3.320	2.932
Genişlik (W)	1.500	1.232
Yükseklik (H)	2.300	2.206



Rev:241028



+90-532-450 10 38



+90-454-212 00 52

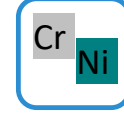


export@nutmaksan.com



www.nutmaksan.com

7



NUT 3000P/3000E KAVURMA MAKİNESİ

OPSİYONEL ÖZELLİKLER

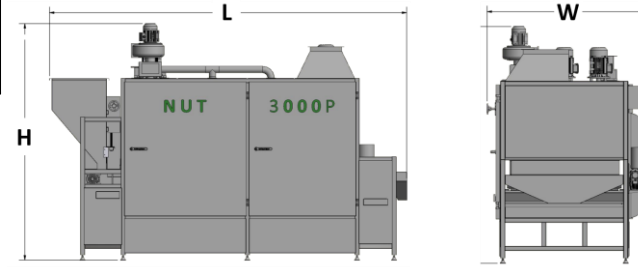
- PLC Kontrol
- Bant Temizleme Fırçası
- Bant Yıkama
- Sac Bant

ÜRÜNLER	KAPASİTE (kg/h)
Fındık	300
Beyazlatılmış Fındık	350
Yer Fıstığı	250
Kabuklu Yer Fıstığı	100
Antep Fıstığı	250
Kabuklu Antep Fıstığı	200
Ayçiçeği Çekirdeği	175
Kabak Çekirdeği	175
Badem	220
Kaju	200

ELEKTRİK	
NUT 3000 P	NUT 3000 E
380-400V / 50Hz ~ 6 kw/h	380-400V / 50Hz ~ 80 kw/h
<i>(Gaz Isıtmalı için)</i>	<i>(Elektrik Isıtmalı için)</i>

ISITMA TİPİ	TÜKETİM		BRÜLÖR
	MIN	MAX	
Doğal Gaz m ³ /h	1,4	4,2	1 Ad
LPG kg/h	1,2	3,8	
Elektrik kw/h	50	72.5	

ÖLÇÜLER	BOYUTLAR (mm)	
	NUT 3000 P	NUT 3000 E
Uzunluk (L)	3.725	3.725
Genişlik (W)	1.711	1.711
Yükseklik (H)	2.310	2.310



Rev:241030



+90-532-450 10 38



+90-454-212 00 52



export@nutmaksan.com



www.nutmaksan.com



ISITMA TİPİ



Doğal
GAZ



LPG

CE

Cr Ni

304
STAINLESS
STEEL



NUT 5000P KAVURMA MAKİNESİ

OPSİYONEL ÖZELLİKLER

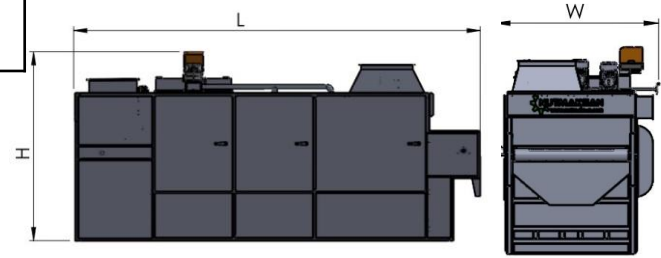
- PLC Kontrol
- Bant Yıkama
- Bant Temizleme Fırçası
- Sac Bant

ÜRÜNLER	KAPASİTE (kg/h)
Fındık	600
Beyazlatılmış Fındık	750
Yer Fıstığı	400
Kabuklu Yer Fıstığı	150
Antep Fıstığı	350
Kabuklu Antep Fıstığı	330
Ayçiçeği Çekirdeği	300
Kabak Çekirdeği	300
Badem	350
Kaju	350

ELEKTRİK
380-400V/ 50Hz ~12,5 kw/h

ISITMA TİPİ	TÜKETİM		BRÜLÖR
	MIN	MAX	
Doğal Gaz m ³ /h	2,37	7,11	1 Ad
LPG kg/h	2,10	6,30	

ÖLÇÜLER	BOYUTLAR (mm)
Uzunluk (L)	5.720
Genişlik (W)	2.180
Yükseklik (H)	2.715



Rev:240222



+90-532-450 10 38



+90-454-212 00 52



export@nutmaksan.com



www.nutmaksan.com

9

Katalog_NUTMAKSAN_r61



ISITMA TİPİ



Doğal
GAS



LPG

CE

Cr Ni

304
STAINLESS
STEEL



NUT 7000P KAVURMA MAKİNESİ

OPSİYONEL ÖZELLİKLER

- PLC Kontrol
- Bant Yıkama
- Bant Temizleme Fırçası
- Sac Bant

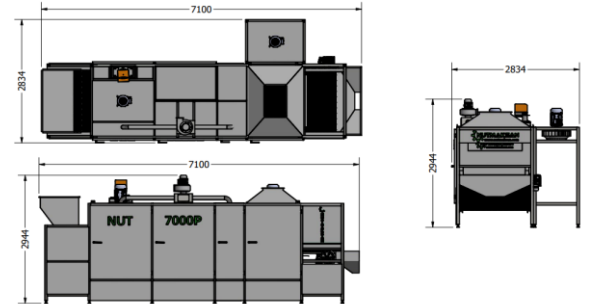
ÜRÜNLER	KAPASİTE (kg/h)
Fındık	700-900
Beyazlatılmış Fındık	850-950
Yer Fıstığı	500-700
Kabuklu Yer Fıstığı	250-350
Antep Fıstığı	400-500
Kabuklu Antep Fıstığı	400-500
Ayçiçeği Çekirdeği	350-450
Kabak Çekirdeği	350-450
Badem	500-600
Kaju	400-500

* Ortalama Kapasite

ELEKTRİK
380-400V/ 50Hz ~12,5 kw/h

ISITMA TİPİ	TÜKETİM		BRÜLÖR
	MIN	MAX	
Doğal Gaz m ³ /h	2,37	9,48	1 Ad
LPG kg/h	2,10	8,41	

ÖLÇÜLER	BOYUTLAR (mm)
Uzunluk (L)	7.100
Genişlik (W)	2.944
Yükseklik (H)	2.834



Rev:241018



+90-532-450 10 38



+90-454-212 00 52



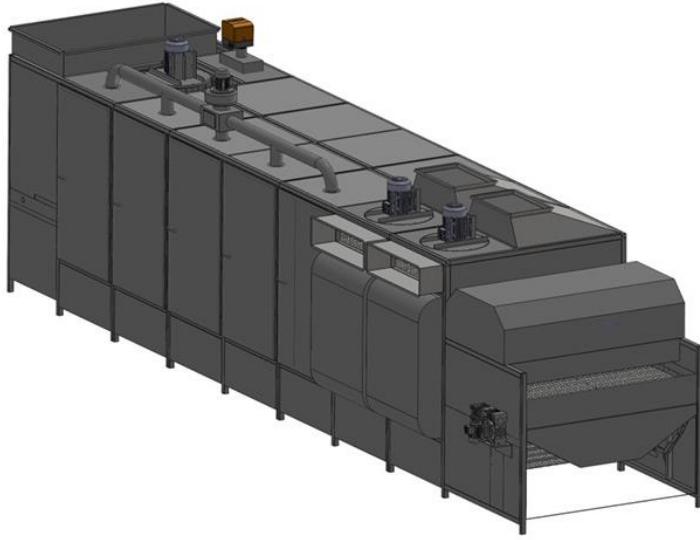
export@nutmaksan.com



www.nutmaksan.com

10

Katalog_NUTMAKSAN_r61



ISITMA TİPİ



Doğal
GAS



LPG

CE

Cr Ni

304
STAINLESS
STEEL



NUT 10000P KAVURMA MAKİNESİ

OPSİYONEL ÖZELLİKLER

- PLC Kontrol
- Bant Temizleme Fırçası
- Bant Yıkama
- Sac Bant

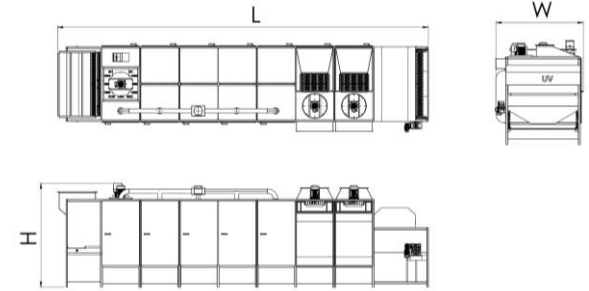
ÜRÜNLER	KAPASİTE (kg/h)
Fındık	2.000
Beyazlatılmış Fındık	2.200
Yer Fıstığı	1.900
Kabuklu Yer Fıstığı	850
Antep Fıstığı	900
Kabuklu Antep Fıstığı	950
Ayçiçeği Çekirdeği	900
Kabak Çekirdeği	900
Badem	1.000
Kaju	900

* Ortalama Kapasite

ELEKTRİK
380-400V/ 50Hz ~18,5 kw/h

ISITMA TİPİ	TÜKETİM		BRÜLÖR
	MIN	MAX	
Doğal Gaz m ³ /h	7.9	28.5	1 Ad
LPG kg/h	7.6	22.6	

ÖLÇÜLER	BOYUTLAR (mm)
Uzunluk (L)	10.500
Genişlik (W)	2.645
Yükseklik (H)	3.100



Rev:240306



+90-532-450 10 38



+90-454-212 00 52



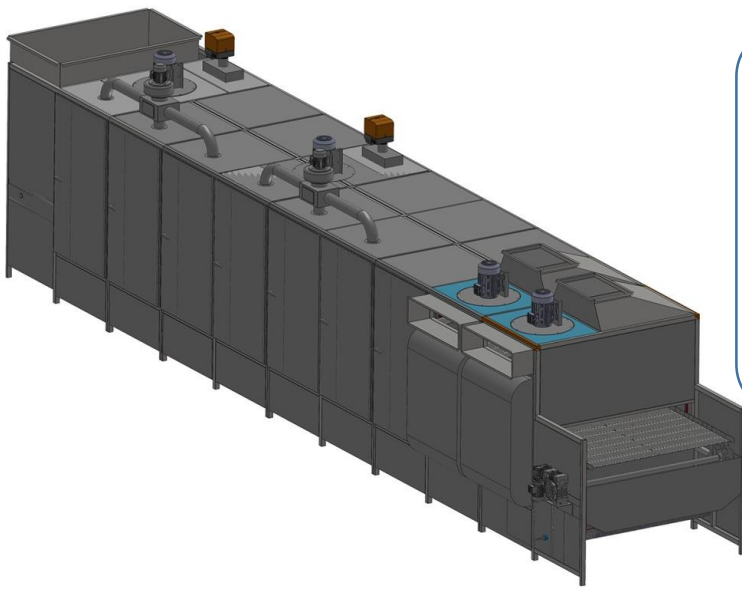
export@nutmaksan.com



www.nutmaksan.com

11

Katalog_NUTMAKSAN_r61



ISITMA TİPİ



Doğal
GAS



LPG

CE

Cr Ni

304
STAINLESS
STEEL



NUT 14000P KAVURMA MAKİNESİ

OPSİYONEL ÖZELLİKLER

- PLC Kontrol
- Bant Temizleme Fırçası
- Bant Yıkama
- Sac Bant

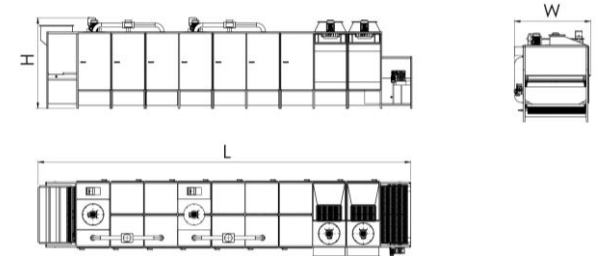
ÜRÜNLER	KAPASİTE (kg/h)
Fındık	3.050
Beyazlatılmış Fındık	3.150
Yer Fıstığı	2.950
Kabuklu Yer Fıstığı	1.400
Antep Fıstığı	1.300
Kabuklu Antep Fıstığı	1.400
Ayçiçeği Çekirdeği	1.500
Kabak Çekirdeği	1.400
Badem	1.500
Kaju	1.450

* Ortalama Kapasite

ELEKTRİK
380-400V/ 50Hz ~25 kw/h

ISITMA TİPİ	TÜKETİM		BRÜLÖR
	MIN	MAX	
Doğal Gaz m ³ /h	15.8	57	2 Ad
LPG kg/h	15.2	45	

ÖLÇÜLER	BOYUTLAR (mm)
Uzunluk (L)	14.000
Genişlik (W)	2.650
Yükseklik (H)	3.100



+90-532-450 10 38



+90-454-212 00 52

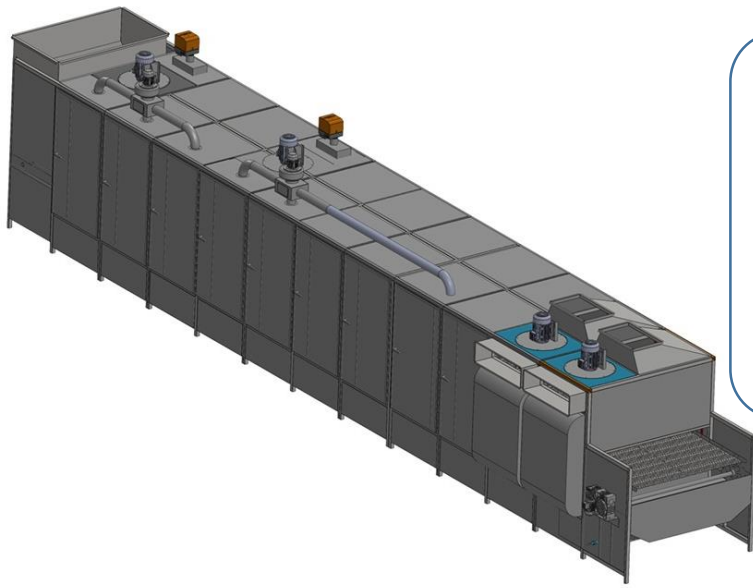


export@nutmaksan.com



www.nutmaksan.com

12



ISITMA TİPİ



Doğal
GAS



LPG

CE

Cr Ni

304
STAINLESS
STEEL



NUT 16000P KAVURMA MAKİNESİ

OPSİYONEL ÖZELLİKLER

- PLC Kontrol
- Bant Yıkama
- Bant Temizleme Fırçası
- Sac Bant

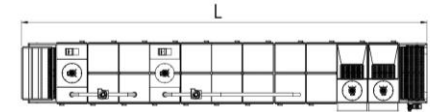
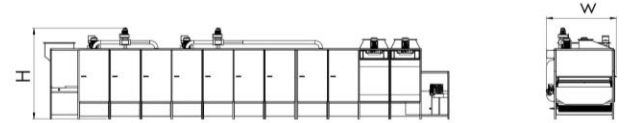
ÜRÜNLER	KAPASİTE (kg/h)
Fındık	4.200
Beyazlatılmış Fındık	4.400
Yer Fıstığı	3.800
Kabuklu Yer Fıstığı	1.900
Antep Fıstığı	2.000
Kabuklu Antep Fıstığı	2.100
Ayçiçeği Çekirdeği	2.000
Kabak Çekirdeği	1.900
Badem	2.050
Kaju	1.900

* Ortalama Kapasite

ELEKTRİK
380-400V/ 50Hz ~28 kw/h

ISITMA TİPİ	TÜKETİM		BRÜLÖR
	MIN	MAX	
Doğal Gaz m ³ /h	15.8	57	2 Ad
LPG kg/h	15.2	45.1	

ÖLÇÜLER	BOYUTLAR (mm)
Uzunluk (L)	16.000
Genişlik (W)	3.145
Yükseklik (H)	3.100



Rev:240306



+90-532-450 10 38



+90-454-212 00 52



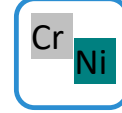
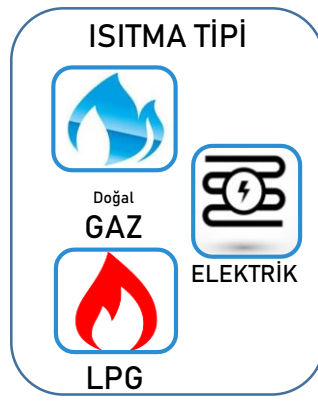
export@nutmaksan.com



www.nutmaksan.com

13

Katalog_NUTMAKSAN_r61



NUT DR-5000 KURUTMA MAKİNESİ

OPSİYONEL ÖZELLİKLER

- PLC Kontrol
- Bant Yıkama
- Bant Temizleme Fırçası
- Sac Bant

ÜRÜNLER	GİRİŞ KAPASİTESİ (kg)	ÇIKIŞ KAPASİTESİ (kg)	KURUTMA SÜRESİ
Sebze	400-500	40-50	16 Saat
Meyve	400-500	40-50	14 Saat

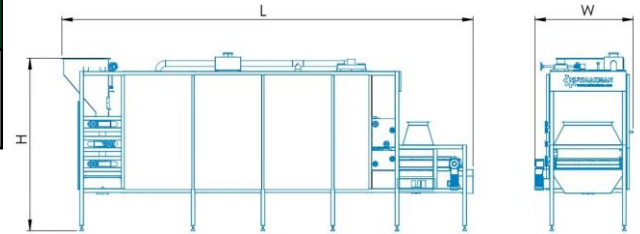
ELEKTRİK
380-400V/ 50Hz ~10.5 kw/h

ÖLÇÜLER	BOYUTLAR (mm)
Uzunluk (L)	6.448
Genişlik (W)	1.435
Yükseklik (H)	2.709

*Kapasite ve kurutma süreleri giriş nemi %70, çıkış nemi %4-6 göre hesaplanmıştır.

*Ürünlerin çıkış değeri nem oranına göre değişkenlik gösterebilir.

ISITMA TİPİ	TÜKETİM		BRÜLÖR
	MIN	MAX	
Doğal Gaz m ³ /h	2,37	9,48	2 Ad
LPG kg/h	2,10	8,41	



Rev:241018



+90-532-450 10 38



+90-454-212 00 52



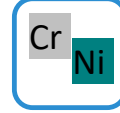
export@nutmaksan.com



www.nutmaksan.com

14

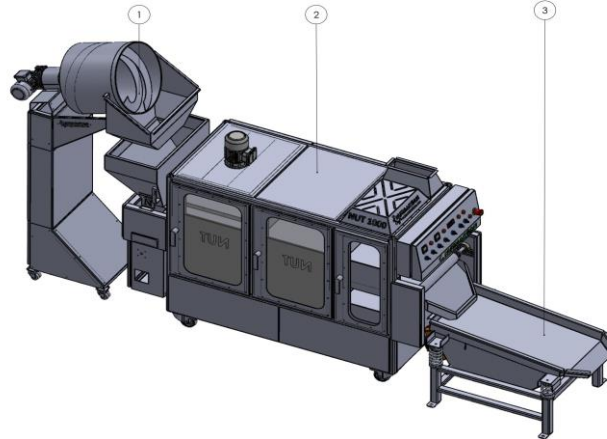
Katalog_NUTMAKSAN_r61



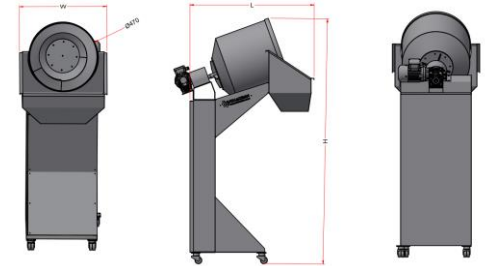
NUT SM-500 MANUEL TUZLAMA MAKİNESİ

ÜRÜNLER	KAPASİTE (kg/parti)
Beyazlatılmış İç Fıstık	5
Zarlı İç Fıstık	5
Kabuklu Fıstık	4
İç Antep Fıstığı	5
Kabuklu Antep Fıstığı	5
Ayçekirdeği	4
Kabak Çekirdeği	4
Badem	5
Kaju	5

ELEKTRİK
380-400V/ 50Hz ~ 0,18 kw/h



ÖLÇÜLER	BOYUTLAR (mm)
Uzunluk (L)	1.010
Genişlik (W)	620
Yükseklik (H)	1.700
Tambur Çapı (Ø)	477



Rev:241018



+90-532-450 10 38



+90-454-212 00 52



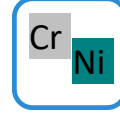
export@nutmaksan.com



www.nutmaksan.com

15

Katalog_NUTMAKSAN_r61

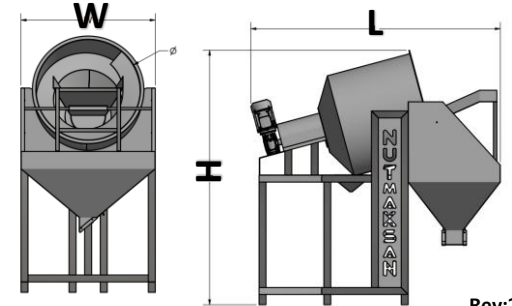
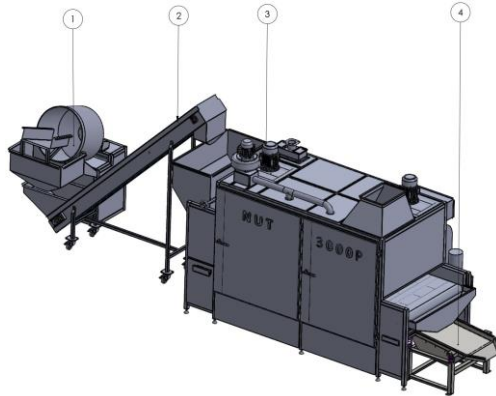


NUT-SM700/900 MANUEL TUZLAMA MAKİNESİ

ÜRÜNLER	KAPASİTE (kg/parti)	
	SM 700	SM 900
Beyazlatılmış İç Fıstık	20	40
Zarlı İç Fıstık	20	40
Kabuklu Fıstık	10	20
İç Antep Fıstığı	20	35
Kabuklu Antep Fıstığı	20	35
Ayçekirdeği	20	35
Kabak Çekirdeği	10	30
Badem	20	40
Kaju	20	40

ELEKTRİK	
SM 700	SM 900
380-400 V/50Hz	
1,1 kw	2.2 kw

ÖLÇÜLER	BOYUTLAR (mm)	
	SM 700	SM 900
Uzunluk (L)	1.768	2.020
Genişlik (W)	980	1.180
Yükseklik (H)	1.872	2.042
Tambur Çapı (Ø)	707	904



Rev:241018



+90-532-450 10 38



+90-454-212 00 52



export@nutmaksan.com

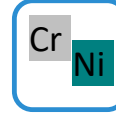


www.nutmaksan.com

16

ZAR SİLME

FAN SİKLON



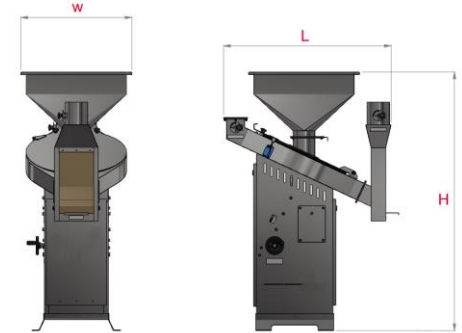
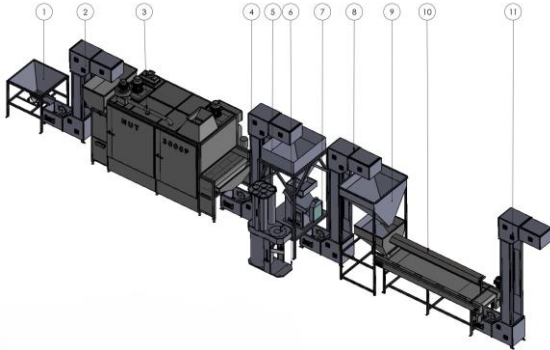
NUT-SPB 200/400/800
ZAR SİLME MAKİNESİ &
FAN SİKLON

ÜRÜNLER	KAPASİTE (kg/h)		
	SPB 200	SPB 400	SPB 800
Fındık	200	400	800
İç Yer Fıstığı	150	300	600

ELEKTRİK		
SPB 200	SPB 400	SPB 800
220 - 380V / 50Hz		
1,65 kw/h*	2,6 kw/h*	3,7 kw/h*

ÖLÇÜLER	BOYUTLAR (mm)		
	SPB 200	SPB 400	SPB 800
Uzunluk (L)	900	920	1.250
Genişlik (W)	500	610	830
Yükseklik (H)	1.180	1.400	1.500

* Zar Silme+ Fan Siklon



+90-532-450 10 38



+90-454-212 00 52



export@nutmaksan.com



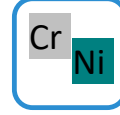
www.nutmaksan.com

17

HAVALI ZAR SİLME



FAN SİKLON



NUT-SPA 800/1600 HAVALI ZAR ALMA MAKİNESİ

OPSİYONEL ÖZELLİKLER

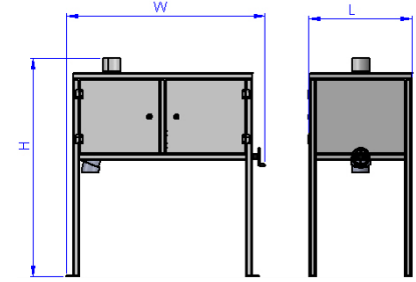
- Hava Kompresörü

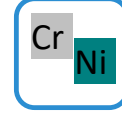
ÜRÜNLER	KAPASİTE (kg/h)	
	SPA 800	SPA 1600
Fındık	800- 1000	1600 – 2000
İç Yer Fıstığı	800 - 1000	1600 – 2000

ELEKTRİK	
SPA 800	SPA 1600
220 - 380V / 50Hz	

* Zar Silme+Fan Siklon

ÖLÇÜLER	BOYUTLAR (mm)	
	SPA 800	SPA 1600
Uzunluk (L)	620	1.000
Genişlik (W)	1.200	1.100
Yükseklik (H)	1.310	990





NUT-TS 2000/3000
NUT-TS 5000/6000
SEÇME MASASI

ÖZELLİKLER

AISI 304 Paslanmaz Çelik

Hız Kontrol

Gıdaya Uygun

Aydınlatma

Çıktı Kanalı

Ayarlanabilir Tabureler

ELEKTRİK

220-230V / 380-400V / 50Hz ~ 0,25 - 0,75 Kw



ÖLÇÜLER

Uzunluk (L)

Genişlik (W)

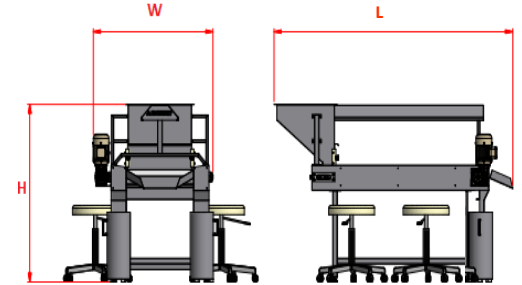
Yükseklik(H)

BOYUTLAR (mm)

2.000 / 3.000 / 5.000 / 6.000

1.000

1.300



+90-532-450 10 38



+90-454-212 00 52



export@nutmaksan.com



www.nutmaksan.com

19

Z Elevatör



Besleme Bunkeri

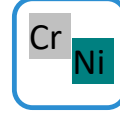


Elenmiş Ürün

Kıyım Makinesi

Kıyım Eleği

Elek Üstü

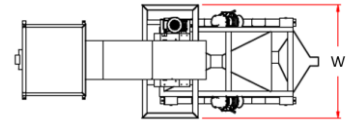
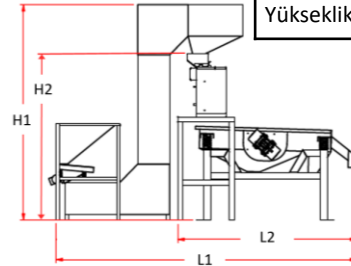


NUT-CK200&NUT-SC150
KIYMA & ELEME
MAKİNELERİ

ÜRÜNLER	KAPASİTE (kg/h)
Fındık	250-350
Fıstık	250-350
Antep Fıstığı	250-350
Badem	250-350
Kaju	250-350

ELEKTRİK	
KIYMA+ELEK	TÜM HAT
380-400V / 50Hz	
~ 1,64 kw/h	~ 2,42 kw/h

ÖLÇÜLER	BOYUTLAR (mm)	
	KIYMA+ELEK	TÜM HAT
Uzunluk (L)	2.000	3.400
Genişlik (W)	1.300	1.300
Yükseklik(H)	1.910	2.500



+90-532-450 10 38



+90-454-212 00 52



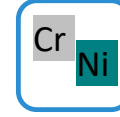
export@nutmaksan.com



www.nutmaksan.com

20

Katalog_NUTMAKSAN_r61

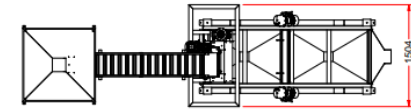
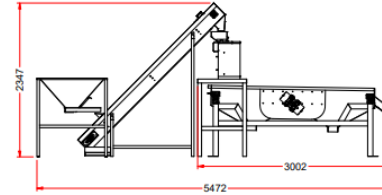
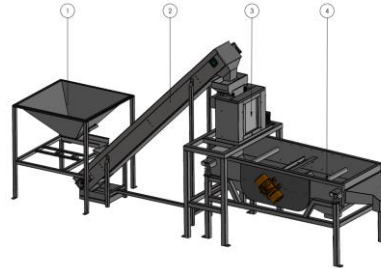


NUT-CK200&NUT-SC250 KIYMA & ELEME MAKİNELERİ

ÜRÜNLER	KAPASİTE (kg/h)
Fındık	250-350
Fıstık	250-350
Antep Fıstığı	250-350
Badem	250-350
Kaju	250-350

ELEKTRİK	
KIYMA+ELEK	TÜM HAT
380-400V / 50Hz	
~ 1,78 Kw	~ 2,34 Kw

ÖLÇÜLER	BOYUTLAR (mm)	
	KIYMA+ELEK	TÜM HAT
Uzunluk (L)	3.002	5.472
Genişlik (W)	1.504	1.504
Yükseklik (H)	1.910	2.347



Rev:240507



+90-532-450 10 38



+90-454-212 00 52



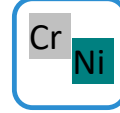
export@nutmaksan.com



www.nutmaksan.com

21

Katalog_NUTMAKSAN_r61



NUT-FM 300 / 800 UN ELEME MAKİNELERİ

PRODUCTS	KAPASİTE (kg/h)	
	FM 300	FM 800
Findık	300-400	600-800
Fıstık	300-400	600-800
Antep Fıstığı	300-400	600-800
Ceviz	300-400	600-800
Badem	300-400	600-800
Kaju	300-400	600-800

ELEKTRİK	
NUT-FM 300	NUT-FM 800
220 - 380V / 50Hz*	
~ 1,5 kw/h	~ 3 kw/h

ÖLÇÜLER	BOYUTLAR (mm)	
	NUT-FM 300	NUT-FM 800
Uzunluk (L)	685	1.080
Genişlik (W)	710	760
Yükseklik (H)	970	1.300



+90-532-450 10 38



+90-454-212 00 52

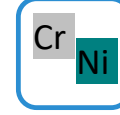


export@nutmaksan.com



www.nutmaksan.com

22

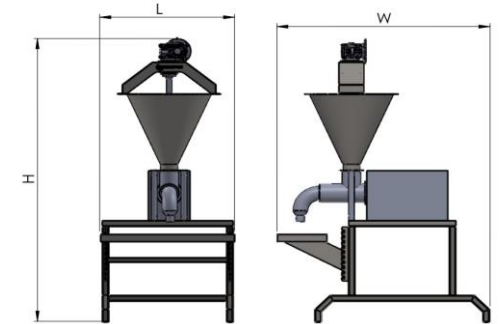


NUT-GC 300 EZME MAKİNESİ

ÜRÜNLER	KAPASİTE (kg/h)
Findık	300-400
Fıstık	300-400
Antep Fıstığı	300-400
Ceviz	300-400
Badem	300-400
Kaju	300-400

ELEKTRİK
220 - 380V / 50Hz ~ 3,55 kw/h

ÖLÇÜLER	BOYUTLAR (mm)
Uzunluk (L)	1.065
Genişlik (W)	1.180
Yükseklik (H)	1.826

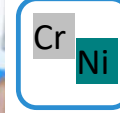




NUT-GV 75



NUT-GV 400/1000



NUT-GV 75 / NUT-GV 400/
NUT-GV 1000

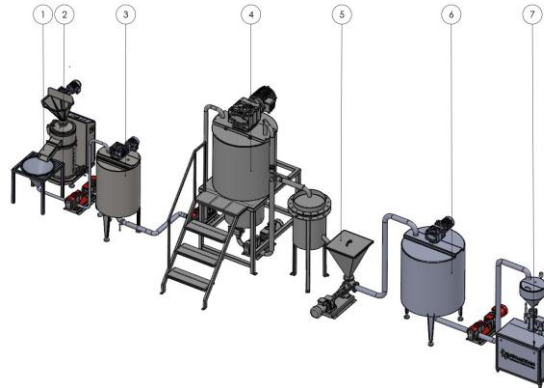
DIKEY PÜRE MAKİNESİ

ÜRÜNLER	KAPASİTE (kg/h)		
	GV-75	GV-400	GV-1000
Fındık	70-80	350-400	950-1000
Fıstık	70-80	350-400	950-1000
Antep Fıstığı	70-80	350-400	950-1000
Ceviz	70-80	350-400	950-1000
Badem	70-80	350-400	950-1000
Kaju	70-80	350-400	950-1000

*150-200 mikron incelik için ortalama kapasite.

ELEKTRİK		
GV-75	GV-400	GV-1000
380-400 V/50Hz		
5.7 kw	22.5 kw	47.75 kw

ÖLÇÜLER	BOYUTLAR (mm)		
	GV-75	GV-400	GV-1000
Length (L)	670	1.110	1.250
Width (W)	340	610	825
Height (H)	1.020	1.670	1.730



Rev:241018



+90-532-450 10 38



+90-454-212 00 52



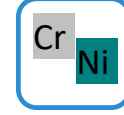
export@nutmaksan.com



www.nutmaksan.com

24

Katalog_NUTMAKSAN_r61

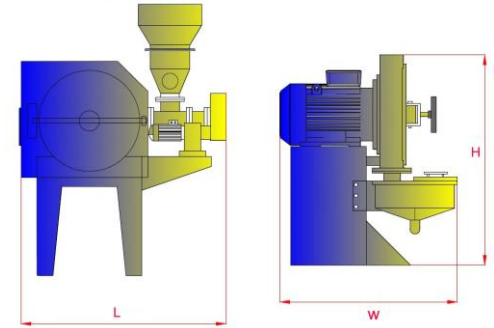


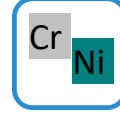
NUT-GH 400/1000 YATAY PÜRE MAKİNELERİ

ÜRÜNLER	KAPASİTE (kg/h)	
	GH 400	GH 1000
Findık	400	1.000
Fıstık	400	1.000
Susam	400	1.000

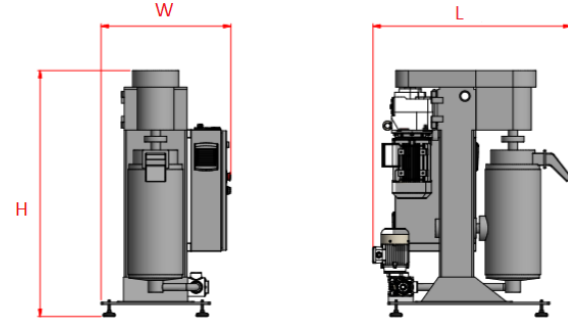
ELEKTRİK	
NUT-GH 400	NUT-GH 1000
380-400V / 50Hz	
~ 24 kw/h	~ 45 kw/h

ÖLÇÜLER	BOYUTLAR (mm)	
	NUT-GH 400	NUT-GH 1000
Uzunluk (L)	1.000	1.145
Genişlik (W)	960	1.350
Yükseklik (H)	1.470	1.720





NUT-GR 40/250/500/900 İNCELTİCİ MAKİNELERİ



ÜRÜNLER	KAPASİTE (kg/h)			
	GR 40	GR 250	GR 500	GR 900
Fındık	40-45	250-300	500-600	900-1000
Fıstık	40-45	250-300	500-600	900-1000
Susam	40-45	250-300	500-600	900-1000

ELEKTRİK			
GR 40	GR 250	GR 500	GR 900
380 - 400V / 50Hz*			
3 kw/h	11 kw/h	22 kw/h	55 kw/h

ÖLÇÜLER	BOYUTLAR (mm)			
	GR 40	GR 250	GR 500	GR 900
Uzunluk (L)	850	1.250	1.890	1.900
Genişlik (W)	550	850	1.070	1.150
Yükseklik (H)	1.310	1.950	2.990	3.320



+90-532-450 10 38



+90-454-212 00 52



export@nutmaksan.com



www.nutmaksan.com

BİZE ULAŞIN



FABRİKA
NUTMAKSAN MAKİNE
İML. İTH. İHR. SAN. TİC. LTD. ŞTİ.

1.Organize Sanayi Bölgesi Mah.
1.Cadde No:21/B
GİRESUN, TÜRKİYE



TELEFON
+90-537-766 30 26



+90-454-212 00 52



E-MAIL
info@nutmaksan.com



WEB
www.nutmaksan.com



İHRACAT OFİS
Şarkıye Mah.
Sırrıpaşa Cad. No:116/3
ORDU, TÜRKİYE



TELEFON
+90-532-450 10 38



+90-452-223 41 10



E-MAIL
export@nutmaksan.com

hyhakyemez



nutmaksan



nutmaksan



@nutmaksan



nutmaksan



+90-532-450 10 38



+90-454-212 00 52



export@nutmaksan.com



www.nutmaksan.com

27