



Kompakt ve güçlü balya makinesi Optimum verimli bir çalışma ortamı

- ✓ KK 40 balya pres makinesinin atık hacmi düşük yerlerde, dar mekan ve alçak tavanlı alanlarda kullanımı uygundur.
- ✓ Basit Kontrol paneli kullanım kolaylığı sağlar.
- ✓ Perakende Mağazalar , Butik Otel İşletmeleri , Ofisler, Atölyeler, Restaurantlar , Benzin İstasyonları, Gemi ve deniz ulaştırma taşıtları vb. için idealdir.
- ✓ Mekanda kapladığı alandan ve çalışma zamanından tasarruf etmenizi sağlar .
- ✓ Geri dönüştürebilir atıkları sıkıştırarak gelir elde etmenizi sağlar.
- ✓ Atıkları özel ekipman kullanmadan taşınabilen, depolanabilen, küçük, kullanışlı ve hafif balyalara indirgemenizi sağlar.
- ✓ Elektrostatik toz boya sayesinde daha etkin ve uzun ömürlü bir dış kaplama sağlar.
- ✓ Taşıma arabası dahildir.

- Aşırı yükleme önleme sistemi (PLC KONTROL)
- Topraklama sistemi
- Stand-by çalışma sistemi (PLC KONTROL)
- Motor koruma sistemi
- Tüm makinelerimiz elektrik aksamı hariç 1 yıl garantilidir.
- Uzman servis ekibimiz ve tekniker kadromuzla, makine kurulumu ve satış sonrası teknik servis hizmetleri KOZKEL tarafından gerçekleştirilmektedir.

Opsiyonel Özellikler

- Plc Kontrol Sistemi
- Ral Kodunuza Özel Makine Rengi



Balya ağırlığı
40 Kg



Presleme Gücü
< 5 ton



Atık Tipleri
Karton, Plastik Folyo,
Kağıt, Ldpe Film



Motor
1.1 Kw 10A

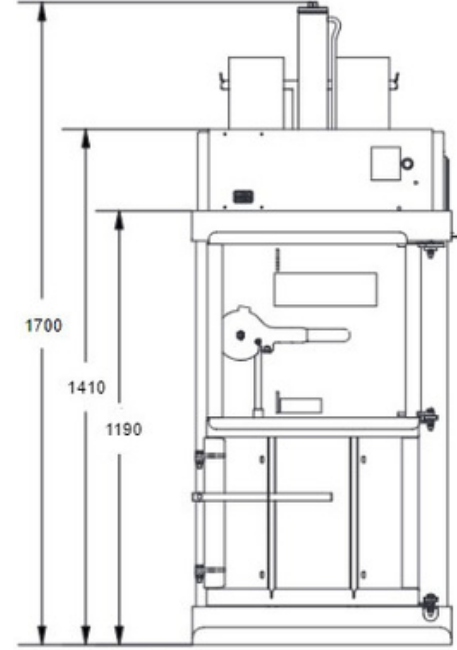
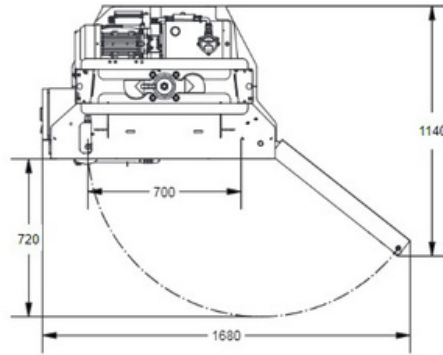
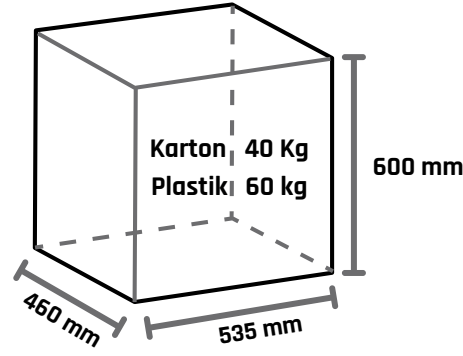
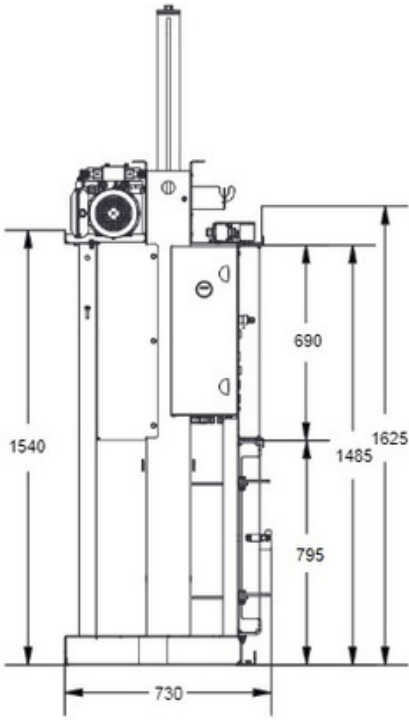


Ses
72 DB





BALYA BOYUTLARI



TEKNİK ÖZELLİKLER

Makine Ebatları G/D/Y	1050X730X1700 mm
Presleme Gücü	5 ton max.
Makine Ağırlığı	230 kg
Enerji	1x 220 - 240 V 50 Hz 10 A 1.1 Kw
Motor Gücü	1.1 Kw
Yükleme Haznesi G/D/Y	535x460x490
Çevrim Süresi	20 sn.
Balya Ebatları G/D/Y	535x460x600
Balya Ağırlığı	40 kg (Materyale göre değişebilir)
Bağlama Sayısı	2



Doğru atık işleme çözümleri hakkında detaylı bilgi için bize ulaşın



Kompakt ve güçlü balya makinesi
Optimum verimli bir çalışma ortamı

- ✓ KK 60 balya pres makinesi atık hacmi düşük yerlerde, dar mekan ve alçak tavanlı alanlarda kullanımı uygundur.
- ✓ Basit Kontrol paneli sayesinde konforlu kullanım sağlar.
- ✓ Perakende Mağazalar , Butik Otel İşletmeleri , Ofisler, Atölyeler, Restaurantlar, Benzin İstasyonları vb. için idealdir.
- ✓ Mekanda kapladığı alandan ve çalışma zamanından tasarruf etmenizi sağlar.
- ✓ Geri dönüştürebilir atıkları sıkıştırarak gelir elde etmenizi sağlar.
- ✓ Malzemenin geri yaylanmasını önlemek için özel tutucu pençeler
- ✓ Taşıma arabası dahildir.
- ✓ Elektrostatik toz boya sayesinde daha etkin ve uzun ömürlü bir dış kaplama sağlar.



Opsiyonel Özellikler

- Plc Kontrol Sistemi
- Ral Kodunuza Özel Makine Rengi

- Aşırı yükleme önleme sistemi (PLC KONTROL)
- Topraklama sistemi
- Stand-by çalışma sistemi (PLC KONTROL)
- Motor koruma sistemi
- Tüm makinelerimiz elektrik aksamı hariç 1 yıl garantilidir.
- Uzman servis ekibimiz ve tekniker kadromuzla, makine kurulumu ve satış sonrası teknik servis hizmetleri KOZKEL tarafından gerçekleştirilmektedir.



Balya ağırlığı
60 Kg



Presleme Gücü
< 6 ton



Atık Tipleri
Karton, Plastik Folyo,
Kağıt, Ldpe Film



Motor
1.5 Kw 10A

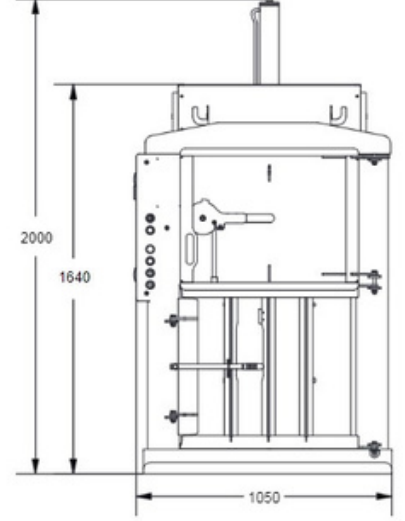
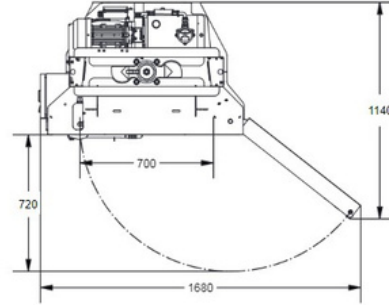
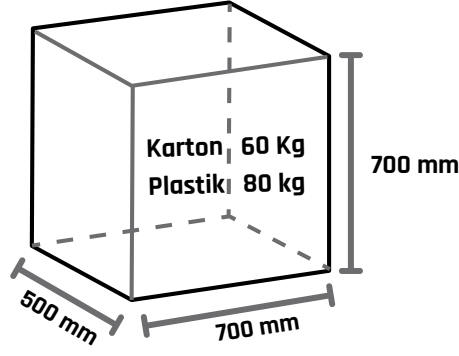
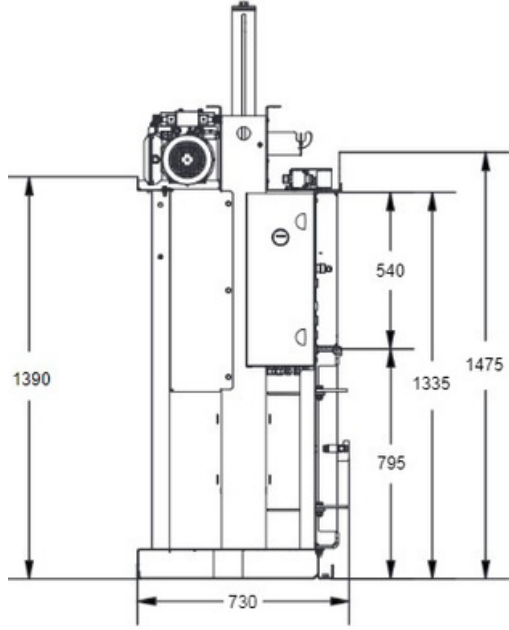


Ses
72 DB





BALYA BOYUTLARI



TEKNİK ÖZELLİKLER

Makine Ebatları G/D/Y	1050X730X2000 mm
Presleme Gücü	6 ton max.
Makine Ağırlığı	250 kg
Enerji	1x 220 - 240 V 50 Hz 10 A 1.5 Kw
Motor	1.5 Kw
Yükleme Haznesi G/D/Y	700x500x490 mm
Çevrim Süresi	20 sn.
Balya Ebatları G/D/Y	700x500x700 mm
Balya Ağırlığı	60 kg (materyale göre değişebilir.)
Bağlama Sayısı	2



Doğru atık işleme çözümleri hakkında detaylı bilgi için bize ulaşın



Kompakt ve güçlü balya makinesi Optimum verimli bir çalışma ortamı



- ✓ KK 75 balya pres makinesi atık hacmi düşük yerlerde, dar mekan ve alçak tavanlı alanlarda kullanımı uygundur.
- ✓ Basit Kontrol paneli sayesinde konforlu kullanım sağlar.
- ✓ Perakende Mağazalar , Butik Otel İşletmeleri , Ofisler, Atölyeler, Restaurantlar, Benzin İstasyonları vb. için idealdir.
- ✓ Mekanda kapladığı alandan ve çalışma zamanından tasarruf etmenizi sağlar.
- ✓ Geri dönüştürebilir atıkları sıkıştırarak gelir elde etmenizi sağlar.
- ✓ Malzemenin geri yaylanmasını önlemek için özel tutucu pençeler
- ✓ Taşıma arabası dahildir.
- ✓ Elektrostatik toz boya sayesinde daha etkin ve uzun ömürlü bir dış kaplama sağlar.



Opsiyonel Özellikler

- Plc Kontrol Sistemi
- Ral Kodunuza Özel Makine Rengi

- Tüm makinelerimiz elektrik aksamı hariç 1 yıl garantilidir.
- Uzman servis ekibimiz ve tekniker kadromuzla, makine kurulumu ve satış sonrası teknik servis hizmetleri KOZKEL tarafından gerçekleştirilmektedir.



Balya ağırlığı
75 Kg



Presleme Gücü
< 8 ton



Atık Tipleri
Karton, Plastik Folyo,
Kağıt, Ldpe Film ...



Motor
1.5 Kw 10 A

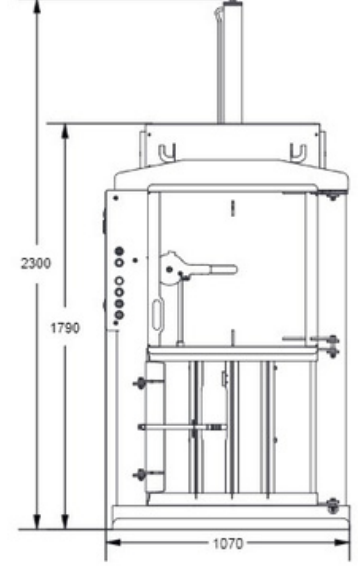
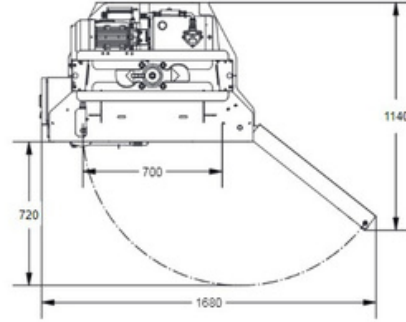
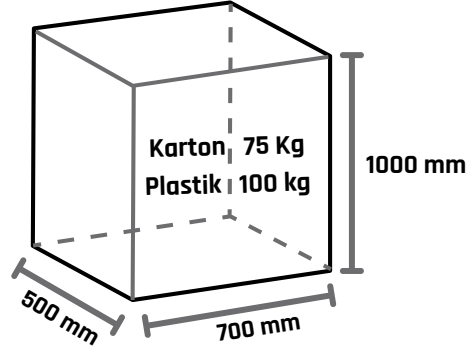
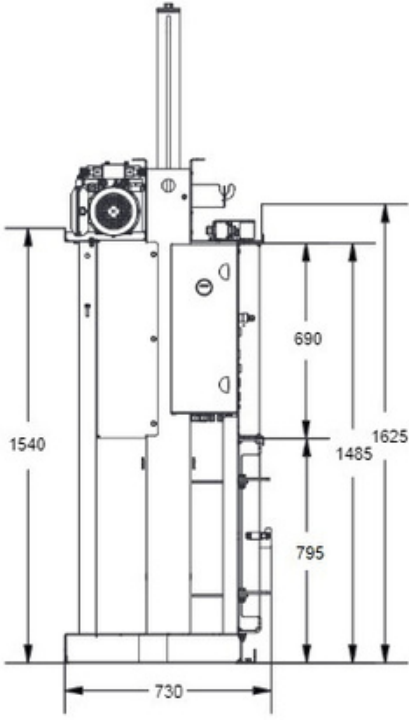


Ses
74 DB





BALYA BOYUTLARI



TEKNİK ÖZELLİKLER

Makine Ebatları G/D/Y	1070X730X2300 mm
Presleme Gücü	8 ton max.
Makine Ağırlığı	270 kg
Enerji	1x 220 - 240 V 50 Hz 10 A 1.5 Kw
Motor	1.5 Kw
Yükleme Haznesi G/D/Y	700x500x700 mm
Çevrim Süresi	25 sn.
Balya Ebatları G/D/Y	700x500x1000 mm
Balya Ağırlığı	75 kg (materyale göre değişebilir)
Bağlama Sayısı	2



Doğru atık işleme çözümleri hakkında detaylı bilgi için bize ulaşın



Kompakt ve güçlü balya makinesi Optimum verimli bir çalışma ortamı

- ✓ KK 100 balya pres makinesi atık hacmi orta düzeyde olan yerlerde kullanımı uygundur.
- ✓ Basit Kontrol paneli sayesinde konforlu kullanım sağlar.
- ✓ Sanayi ve İmalat Fabrikaları, Oteller, Lojistik Depolar, Restaurantlar, Hastaneler, Kamu Kuruluşları için idealdir.
- ✓ Mekanda kapladığı alandan ve çalışma zamanından tasarruf etmenizi sağlar.
- ✓ Geri dönüştürebilir atıkları sıkıştırarak gelir elde etmenizi sağlar.
- ✓ Malzemenin geri yaylanmasını önlemek için özel tutucu pençeler
- ✓ Tam otomatik balya ejektörü, (otomatik balya çıkarma özelliği)
- ✓ Elektrostatik toz boya sayesinde daha etkin ve uzun ömürlü bir dış kaplama sağlar.



- Aşırı yükleme önleme sistemi
- Topraklama sistemi
- Stand-by çalışma sistemi (PLC KONTROL)
- Motor koruma sistemi
- Tüm makinelerimiz elektrik aksamı hariç 1 yıl garantilidir.
- Uzman servis ekibimiz ve tekniker kadromuzla, makine kurulumu ve satış sonrası teknik servis hizmetleri KOZKEL tarafından gerçekleştirilmektedir.

Opsiyonel Özellikler

- Plc Kontrol Sistemi
- Ral Kodunuza Özel Makine Rengi
- 380-415 V Trifaze Enerji



Balya ağırlığı
110 Kg



Presleme Gücü
< 15 ton



Atık Tipleri
Karton, Plastik Folyo,
Kağıt, Ldpe Film



Motor
2.2 Kw 16 A

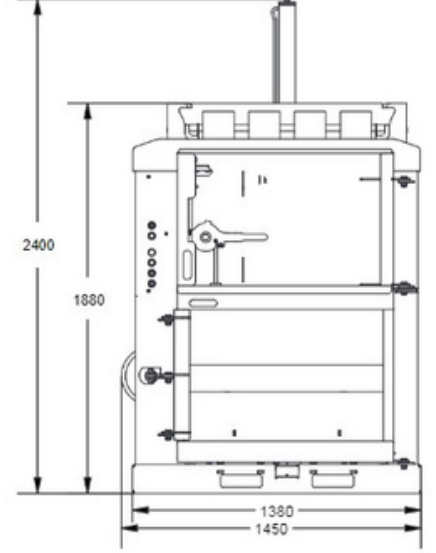
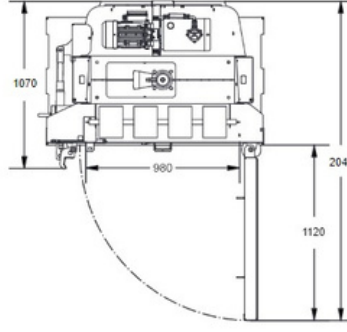
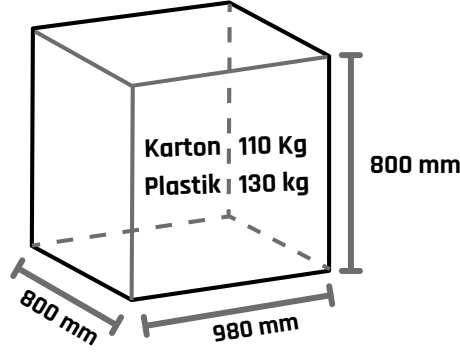
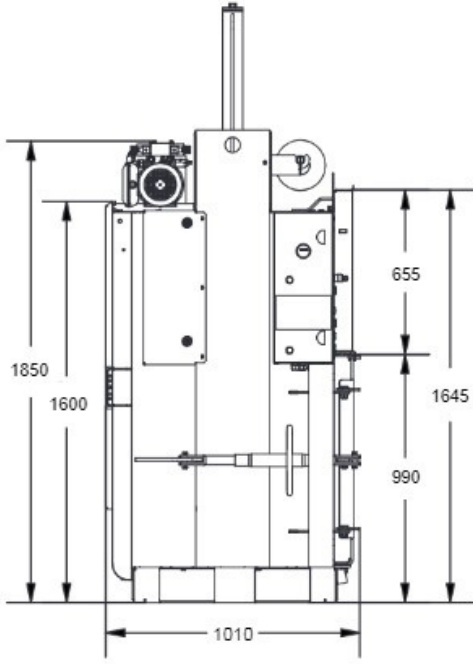


Ses
74 DB





BALYA BOYUTLARI



TEKNİK ÖZELLİKLER

Makine Ebatları G/D/Y	1450X1010X2400 mm
Presleme Gücü	15 ton max.
Makine Ağırlığı	550 kg
Enerji	1x 220 - 240 V 50 Hz 16 A 2.2 Kw
Motor	2.2 Kw
Yükleme Haznesi G/D/Y	1000x800x550 mm
Çevrim Süresi	32 sn.
Balya Ebatları G/D/Y	980x800x800 mm
Balya Ağırlığı	110 kg
Bağlama Sayısı	2



Doğru atık işleme çözümleri hakkında detaylı bilgi için bize ulaşın



Kompakt ve güçlü balya makinesi Optimum verimli bir çalışma ortamı

- ✓ KK 150 balya pres makinesi yüksek kapasite ve performansa sahip kompakt bir balya makinesidir.
- ✓ Ergonomik ve güvenli çalışma sağlar.
- ✓ Basit Kontrol paneli sayesinde konforlu kullanım sağlar
- ✓ Sanayi ve İmalat Fabrikaları, Oteller, Lojistik Depolar, Restaurantlar, Hastaneler, Kamu Kurumları vb. için idealdir.
- ✓ Mekanda kapladığı alandan ve çalışma zamanından tasarruf etmenizi sağlar.
- ✓ Geri dönüştürebilir atıkları sıkıştırarak gelir elde etmenizi sağlar.
- ✓ Malzemenin geri yayılmasını önlemek için özel tutucu pençeler
- ✓ Tam otomatik balya ejektörü, (otomatik balya çıkarma özelliği)
- ✓ Elektrostatik toz boya sayesinde daha etkin ve uzun ömürlü bir dış kaplama sağlar.



Opsiyonel Özellikler

- Plc Kontrol Sistemi
- Ral Kodunuza Özel Makine Rengi
- 380-415 V Trifaze Enerji

- Aşırı yükleme önleme sistemi (PLC KONTROL)
- Topraklama sistemi
- Stand-by çalışma sistemi (PLC KONTROL)
- Motor koruma sistemi
- Tüm makinelerimiz elektrik aksamı hariç 1 yıl garantilidir.
- Uzman servis ekibimiz ve tekniker kadromuzla, makine kurulumu ve satış sonrası teknik servis hizmetleri KOZKEL tarafından gerçekleştirilmektedir.



Balya ağırlığı
150 Kg



Presleme Gücü
< 20 ton



Atık Tipleri
Karton, Plastik Folyo,
Kağıt, Ldpe Film



Motor
3 Kw 16 A

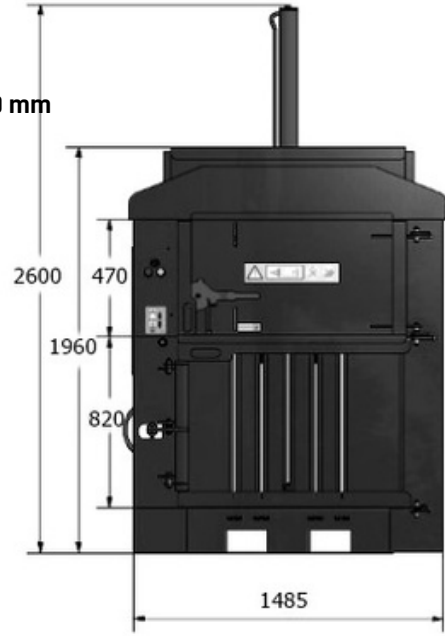
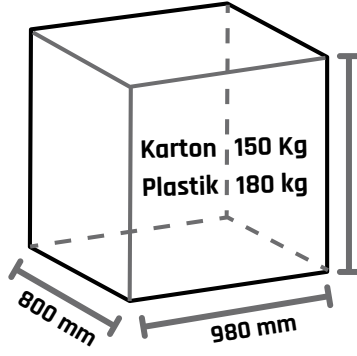
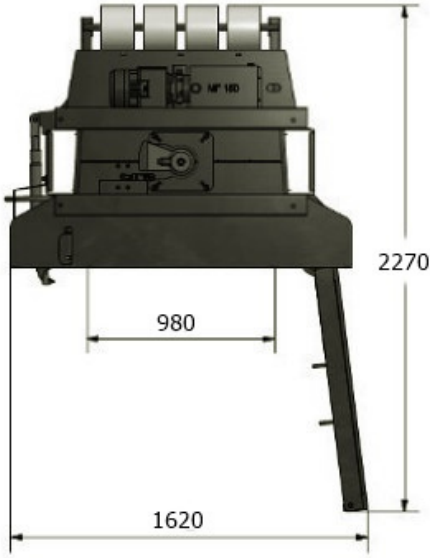


Ses
74 DB





BALYA BOYUTLARI



TEKNİK ÖZELLİKLER

Makine Ebatları G/D/Y	1031X1570X2600 mm
Presleme Gücü	20 ton
Makine Ağırlığı	800 kg
Enerji	1x 220 - 240 V 50 Hz 20 A 3 Kw
Motor	3 Kw
Yükleme Haznesi G/D/Y	1000x800x550 mm
Çevrim Süresi	32 sn.
Balya Ebatları G/D/Y	980x800x1000 mm
Balya Ağırlığı	150 kg (materyale göre değişebilir)
Bağlama Sayısı	4

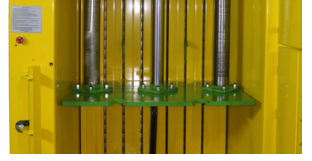


Doğru atık işleme çözümleri hakkında detaylı bilgi için bize ulaşın



**Çeşitli endüstri türleri için
Güçlü ve esnek balya makinesi**

- ✓ KK 250 balya pres makinesi yüksek kapasite ve performansa sahip bir dikey balya pres makinesidir.
- ✓ Ergonomik ve güvenli çalışma sağlar.
- ✓ Balya boyutu nakliye için optimize edilmiştir ve bitmiş balyalar standart bir EUR paletine uygundur.
- ✓ Plc Kontrol paneli sayesinde konforlu kullanım sağlar.
- ✓ Daha büyük perakende mağazaları, mağazalar ve farklı endüstriler gibi birçok farklı uygulama için uygundur.
- ✓ Geri dönüştürebilir atıkları sıkıştırarak gelir elde etmenizi sağlar.
- ✓ Elektrostatik toz boya sayesinde daha etkin ve uzun ömürlü bir dış kaplama sağlar.
- ✓ Çift kılavuz sayesinde daha esnek ve güçlü bir baskı kuvveti
- ✓ Malzemenin geri yayanmasını önlemek için özel tutucu pençeler
- ✓ Tam otomatik balya ejektörü, (otomatik balya çıkarma özelliği)



- Aşırı yükleme önleme sistemi (PLC KONTROL)
- Topraklama sistemi
- Stand-by çalışma sistemi (PLC KONTROL)
- Motor koruma sistemi
- Tüm makinelerimiz elektrik aksamı hariç 1 yıl garantilidir.
- Uzman servis ekibimiz ve tekniker kadromuzla, makine kurulumu ve satış sonrası teknik servis hizmetleri KOZKEL tarafından gerçekleştirilmektedir.

Opsiyonel Özellikler

- Plc Kontrol Sistemi
- Ral Kodunuza Özel Makine Rengi



Balya ağırlığı
250 Kg



Presleme Gücü
< 30 ton



Atık Tipleri
Karton, Plastik Folyo,
Kağıt, Ldpe Film

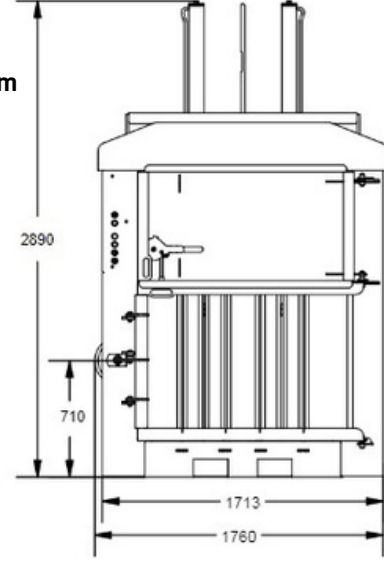
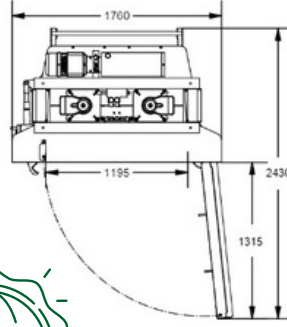
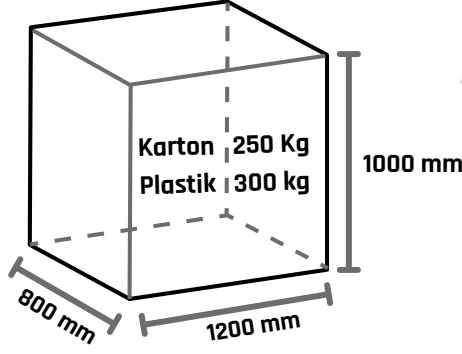
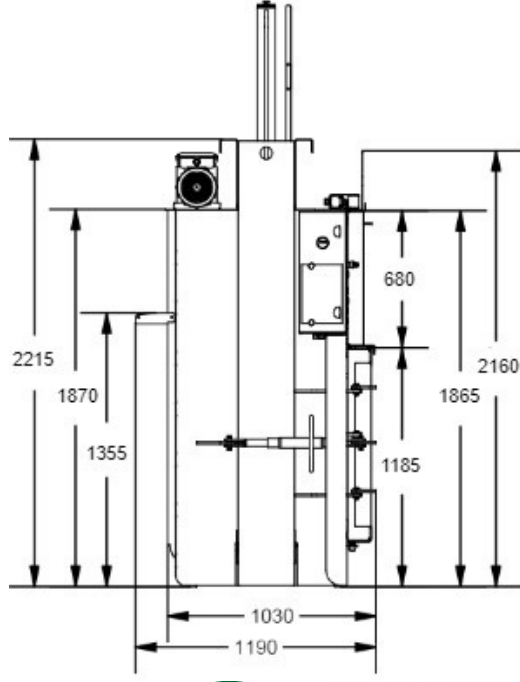


Motor
4 Kw 25 A

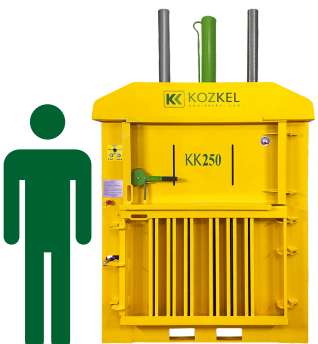


Ses
74 DB



**BALYA BOYUTLARI****TEKNİK ÖZELLİKLER**

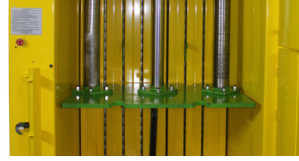
Makine Ebatları	G/D/Y	1760X1190X2890 mm
Presleme Gücü		30 ton
Makine Ağırlığı		1200 kg
Enerji		3x 380 - 415 V 50 Hz 25 A 4 Kw
Motor		4 Kw
Yükleme Haznesi	G/D/Y	1200x800x680 mm
Çevrim Süresi		35 sn.
Balya Ebatları	G/D/Y	1200x800x1000 mm
Balya Ağırlığı		250 kg (materyale göre değişebilir)
Bağlama Sayısı		4



Doğru atık işleme çözümleri hakkında detaylı bilgi için bize ulaşın

**Yüksek kapasiteli balya makinesi**

- ✓ KK 450 balya pres makinesi Plastik şişeler, tekstil ürünleri, alüminyum kutular ve ağır hizmet malzemeleri dahil olmak üzere büyük boyutlu atık ürünleri balyalayabilir.
- ✓ Ergonomik ve güvenli çalışma sağlar.
- ✓ Balya boyutu nakliye için optimize edilmiştir ve bitmiş balyalar standart bir EUR paletine uyar.
- ✓ Basit Kontrol paneli kullanım kolaylığı sağlar.
- ✓ Büyük boyutlu atıkları bulunan işletmeler ve endüstriler gibi birçok farklı uygulama için uygundur.
- ✓ Geri dönüştürebilir atıkları sıkıştırarak gelir elde etmenizi sağlar.
- ✓ Elektrostatik toz boya sayesinde daha etkin ve uzun ömürlü bir dış kaplama sağlar.
- ✓ Malzemenin geri yaylanmasını önlemek için özel tutucu pençeler
- ✓ Çift piston sayesinde daha esnek ve güçlü bir baskı kuvveti
- ✓ Tam otomatik balya ejektörü, (otomatik balya çıkarma özelliği)
- ✓ Uzun piston boyu nedeniyle yüksek yoğunluklu balyalar sağlar.



- Aşırı yükleme önleme sistemi (PLC KONTROL)
- Topraklama sistemi
- Stand-by çalışma sistemi (PLC KONTROL)
- Motor koruma sistemi
- Tüm makinelerimiz elektrik aksamı hariç 1 yıl garantilidir.
- Uzman servis ekibimiz ve tekniker kadromuzla, makine kurulumu ve satış sonrası teknik servis hizmetleri KOZKEL tarafından gerçekleştirilmektedir.

Opsiyonel Özellikler

- Plc Kontrol Sistemi
- Ral Kodunuza Özel Makine Rengi



Balya ağırlığı
450 Kg



Presleme Gücü
< 40 ton



Atık Tipleri
Karton, Plastik Folyo,
Alüminyum Kutular, Ldpe Film



Motor
5.5 Kw 32 A

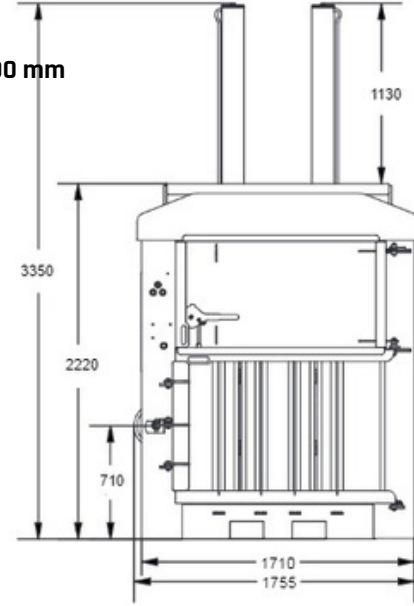
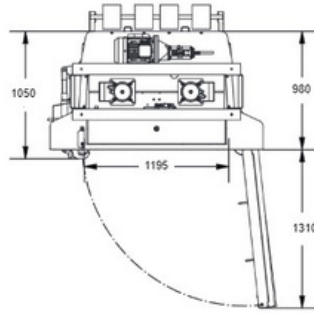
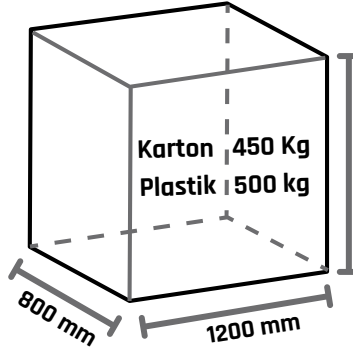
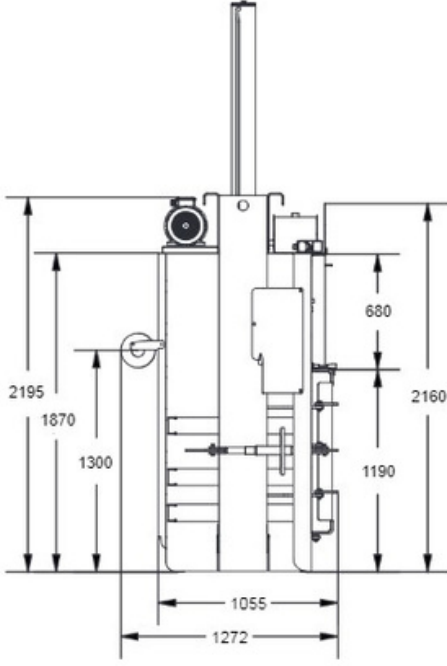


Ses
74 DB





BALYA BOYUTLARI



TEKNİK ÖZELLİKLER

Makine Ebatları	G/D/Y	1760X1190X2890 mm
Presleme Gücü		40 ton
Makine Ağırlığı		1500 kg
Enerji		3x 380 - 415 V 50 Hz 32 A 5,5 Kw
Motor		5.5 Kw
Yükleme Haznesi	G/D/Y	1200x800x680 mm
Çevrim Süresi		40 sn.
Balya Ebatları	G/D/Y	1200x800x1000 mm
Balya Ağırlığı		450 kg (materyale göre değişebilir)
Bağlama Sayısı		4

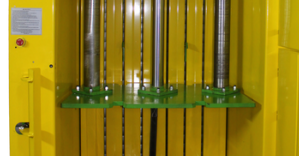


Doğru atık işleme çözümleri hakkında detaylı bilgi için bize ulaşın



Yüksek kapasiteli balya makinesi

- ✓ KK 550 balya pres makinesi Plastik şişeler, tekstil ürünleri, alüminyum kutular ve ağır hizmet malzemeler dahil olmak üzere çeşitli büyük boyutlu atık ürünleri balyalayabilir.
- ✓ Ergonomik ve güvenli çalışma sağlar.
- ✓ Kağıt Fabrikası boyutunda yüksek hacimli balya yapar.
- ✓ Basit Kontrol paneli kullanım kolaylığı sağlar.
- ✓ Büyük boyutlu atıkları bulunan işletmeler ve endüstriler gibi birçok farklı uygulama için uygundur.
- ✓ Geri dönüştürebilir atıkları sıkıştırarak gelir elde etmenizi sağlar.
- ✓ Elektrostatik toz boya sayesinde daha etkin ve uzun ömürlü bir dış kaplama sağlar.
- ✓ Malzemenin geri yaylanmasını önlemek için özel tutucu pençeler
- ✓ Çift piston sayesinde daha esnek ve güçlü bir baskı kuvveti
- ✓ Tam otomatik balya ejektörü, (otomatik balya çıkarma özelliği)
- ✓ Uzun piston boyu nedeniyle yüksek yoğunluklu balyalar sağlar.



- Aşırı yükleme önleme sistemi
- Topraklama sistemi
- Stand-by çalışma sistemi (PLC KONTROL)
- Motor koruma sistemi
- Tüm makinelerimiz elektrik aksamı hariç 1 yıl garantilidir.
- Uzman servis ekibimiz ve tekniker kadromuzla, makine kurulumu ve satış sonrası teknik servis hizmetleri KOZKEL tarafından gerçekleştirilmektedir.

Opsiyonel Özellikler

- Plc Kontrol Sistemi
- Ral Kodunuza Özel Makine Rengi



Balya ağırlığı
550 Kg



Presleme Gücü
< 50 ton



Atık Tipleri
Karton, Plastik Folyo,
Alüminyum Kutular, Ldpe Film



Motor
7.5 Kw 32 A

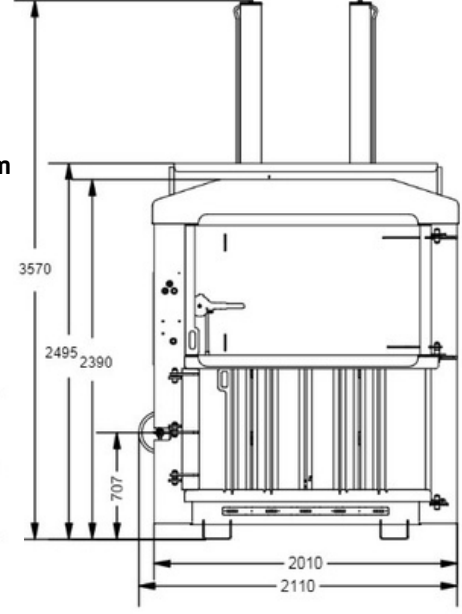
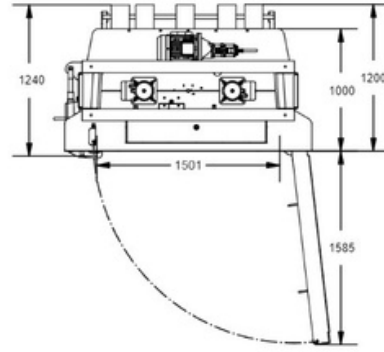
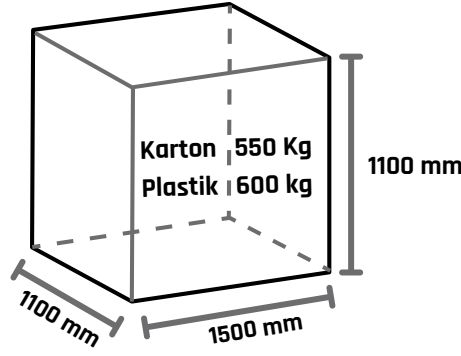
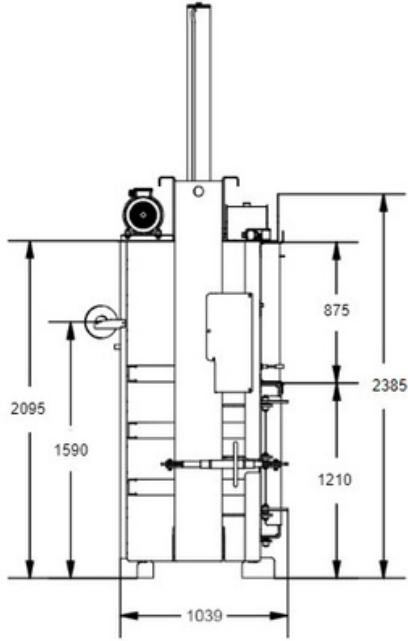


Ses
74 DB





BALYA BOYUTLARI



TEKNİK ÖZELLİKLER

Makine Ebatları	G/D/Y	2110X1240X3570 mm
Presleme Gücü		50 ton
Makine Ağırlığı		2100 kg
Enerji		3x 380 - 415 V 50 Hz 32 A 7,5 Kw
Motor		7.5 Kw
Yükleme Haznesi	G/D/Y	1500x1100x880 mm
Çevrim Süresi		40 sn.
Balya Ebatları	G/D/Y	1500x1100x1100 mm
Balya Ağırlığı		550 kg (materyale göre değişebilir)
Bağlama Sayısı		4



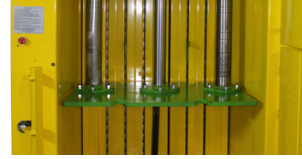
Doğru atık işleme çözümleri hakkında detaylı bilgi için bize ulaşın



En yüksek kapasiteli dikey balya makinesi



- ✓ KK 650 balya pres makinesi Plastik şişeler, tekstil ürünleri,alüminyum kutular,kartonlar , kağıtlar ve ağır hizmet malzemeleri dahil olmak üzere çeşitli büyük boyutlu atık ürünleri balyalayabilir.
- ✓ Basit Kontrol paneli kullanım kolaylığı sağlar.
- ✓ Ekstra geniş hazne , Büyük boyutlu balyalar yapılması sağlanarak nakliye araçları için optimize edilmiştir.
- ✓ Ergonomik ve güvenli çalışma sağlar.
- ✓ Elektrostatik toz boya sayesinde daha etkin ve uzun ömürlü bir dış kaplama sağlar.
- ✓ Malzemenin geri yaylanmasını önlemek için özel tutucu pençeler
- ✓ Çift piston sayesinde daha esnek ve güçlü bir baskı kuvveti
- ✓ Tam otomatik balya ejektörü, (otomatik balya çıkarma özelliği)
- ✓ Uzun piston boyu nedeniyle yüksek yoğunluklu balyalar sağlar.
- ✓ Geri dönüştürebilir atıkları sıkıştırarak gelir elde etmenizi sağlar.



- Aşırı yükleme önleme sistemi
- Topraklama sistemi
- Stand-by çalışma sistemi (PLC KONTROL)
- Motor koruma sistemi
- Tüm makinelerimiz elektrik aksamı hariç 1 yıl garantilidir.
- Uzman servis ekibimiz ve tekniker kadromuzla, makine kurulumu ve satış sonrası teknik servis hizmetleri KOZKEL tarafından gerçekleştirilmektedir.

Opsiyonel Özellikler

- Plc Kontrol Sistemi
- Ral Kodunuza Özel Makine Rengi



Balya ağırlığı
650 Kg



Presleme Gücü
< 55 ton



Atık Tipleri
Karton, Plastik Folyo,
Alüminyum Kutular, Ldpe Film



Motor
11 Kw 40 A

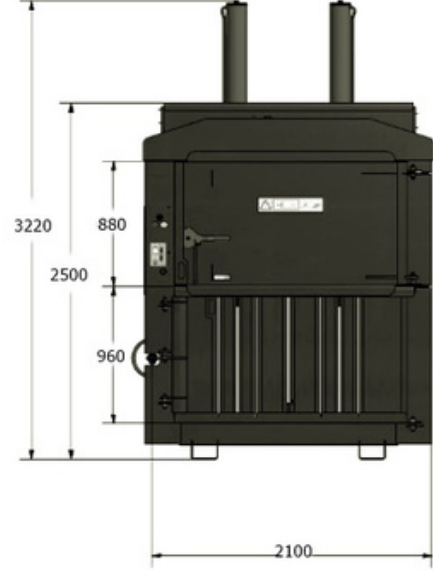
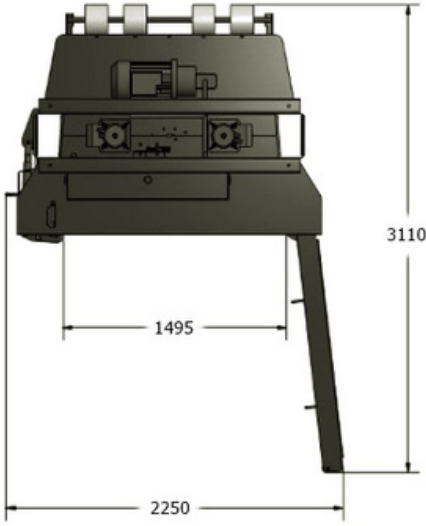
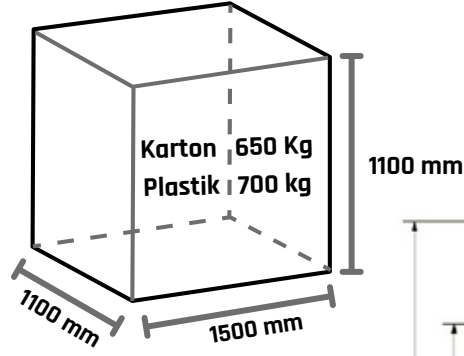


Ses
74 DB



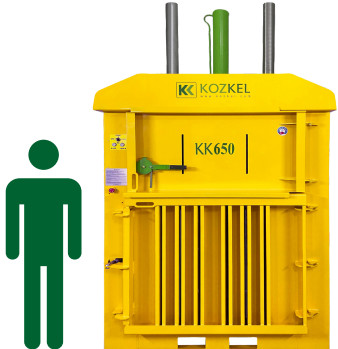


BALYA BOYUTLARI



TEKNİK ÖZELLİKLER

Makine Ebatları	G/D/Y	2100X1525X3220 mm
Presleme Gücü		55 ton
Makine Ağırlığı		2500 kg
Enerji		3x 380 - 415 V 50 Hz 40 A 11 Kw
Motor		11 Kw
Yükleme Haznesi	G/D/Y	1500x1100x880 mm
Çevrim Süresi		40 sn.
Balya Ebatları	G/D/Y	1500x1100x1100 mm
Balya Ağırlığı		650 kg (materyale göre değişebilir)
Bağlama Sayısı		4

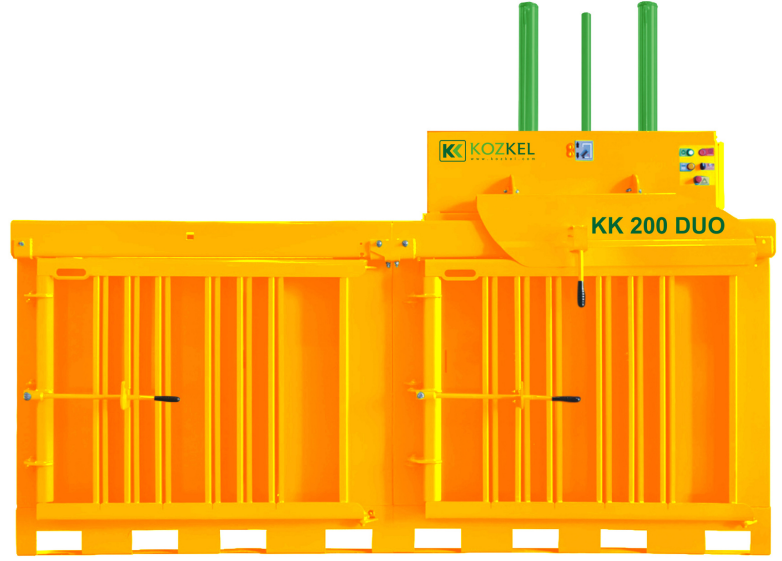


Doğru atık işleme çözümleri hakkında detaylı bilgi için bize ulaşın

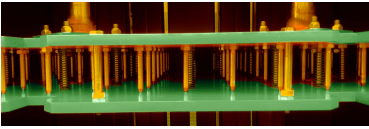


Çok Hazneli dikey balya makinesi

- ✓ KK 200 DUO çok hazneli balya pres makinesi alan ve yüksekliğin sınırlı olduğu yerlerde orta ve büyük hacimli atıkları daha yüksek kapasitede balya yapar.
- ✓ Üstte yer alan kayar mekanizma sayesinde her iki hazne için hızlı ve pratik kullanım sağlar.
- ✓ Geri dönüştürebilir atıkları sıkıştırarak gelir elde etmenizi sağlar.
- ✓ Basit Kontrol paneli kullanım kolaylığı sağlar.
- ✓ Özel pet patlatma aparatı takılarak, Eşsiz delme mekanizması sayesinde pet şişe , bidon gibi malzemelerin kapaklarını çıkarmadan balyalama imkanı sağlar.
- Malzemenin geri yaylanmasını önlemek için özel tutucu pençeler
- ✓ Tam otomatik balya ejektörü, (otomatik balya çıkarma özelliği)



ÖZEL PET PATLATMA APARATI



Opsiyonel Özellikler

- Plc Kontrol Sistemi
- Ral Kodunuza Özel Makine Rengi
- Özel Pet Patlatma Tablası
- 380 - 415 V Trifaze Enerji

- Aşırı yükleme önleme sistemi
- Topraklama sistemi
- Stand-by çalışma sistemi (PLC KONTROL)
- Motor koruma sistemi
- Tüm makinelerimiz elektrik aksamı hariç 1 yıl garantilidir.
- Uzman servis ekibimiz ve tekniker kadromuzla, makine kurulumu ve satış sonrası teknik servis hizmetleri KOZKEL tarafından gerçekleştirilmektedir.



Balya ağırlığı
200 Kg



Presleme Gücü
< 20 ton



Atık Tipleri
Karton, Plastik Folyo,



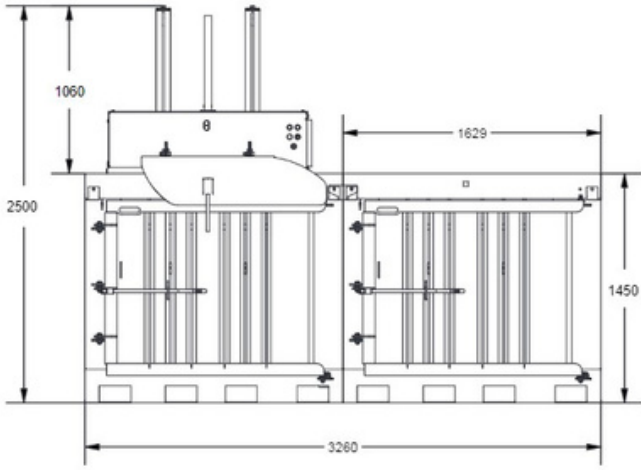
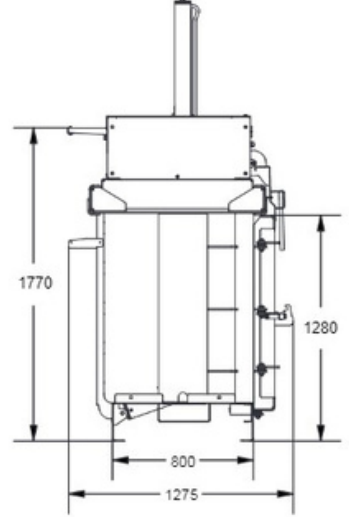
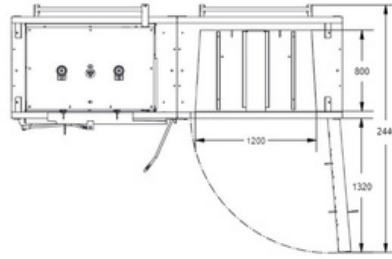
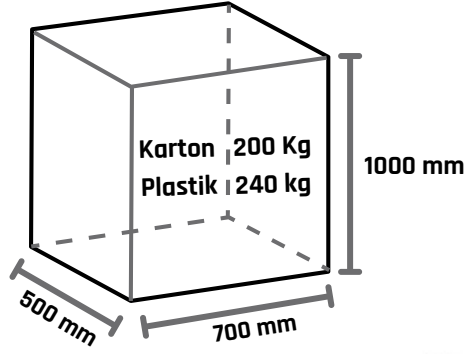
Motor
3 Kw 16 A



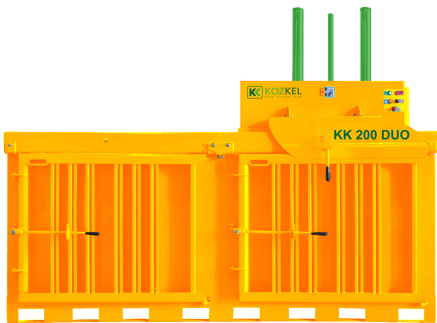
Ses
72 DB



Pet Şişe, E-Atık, Ldpe Film

**BALYA BOYUTLARI****TEKNİK ÖZELLİKLER**

Makine Ebatları	G/D/Y	3260X1275X2500 mm
Presleme Gücü		20 ton
Makine Ağırlığı		1100 kg
Enerji		1x 220 - 240 V 50 Hz 16 A 3 Kw
Motor		3 Kw
Yükleme Haznesi	G/D/Y	800x1075x1000 mm
Çevrim Süresi		35 sn.
Balya Ebatları	G/D/Y	1200x800x1000 mm
Balya Ağırlığı		200 kg (materyale göre değişebilir)
Bağlama Sayısı		2



Doğru atık işleme çözümleri hakkında
detaylı bilgi için bize ulaşın



YÜKSEK GÜVENLİKLİ VARİL PRESİ



- ✓ KK 200 Varil balya pres makinesi kapalı sıkıştırma odası sayesinde maksimum düzeyde güvenlik sağlar
- ✓ 205L'lik bir varili 150 mm yüksekliğe sıkıştırır.
- ✓ Elektrostatik toz boya sayesinde daha etkin ve uzun ömürlü bir dış kaplama sağlar.
- ✓ Özel tasarım varil ezme tablası
- ✓ Yüksek presleme gücü
- ✓ Güçlendirilmiş özel kasa

- Tüm makinelerimiz elektrik aksamı hariç 1 yıl garantilidir.
- Uzman servis ekibimiz ve tekniker kadromuzla, makine kurulumu ve satış sonrası teknik servis hizmetleri KOZKEL tarafından gerçekleştirilmektedir.



Presleme Gücü
< 30 ton



Atık Tipleri
Varil

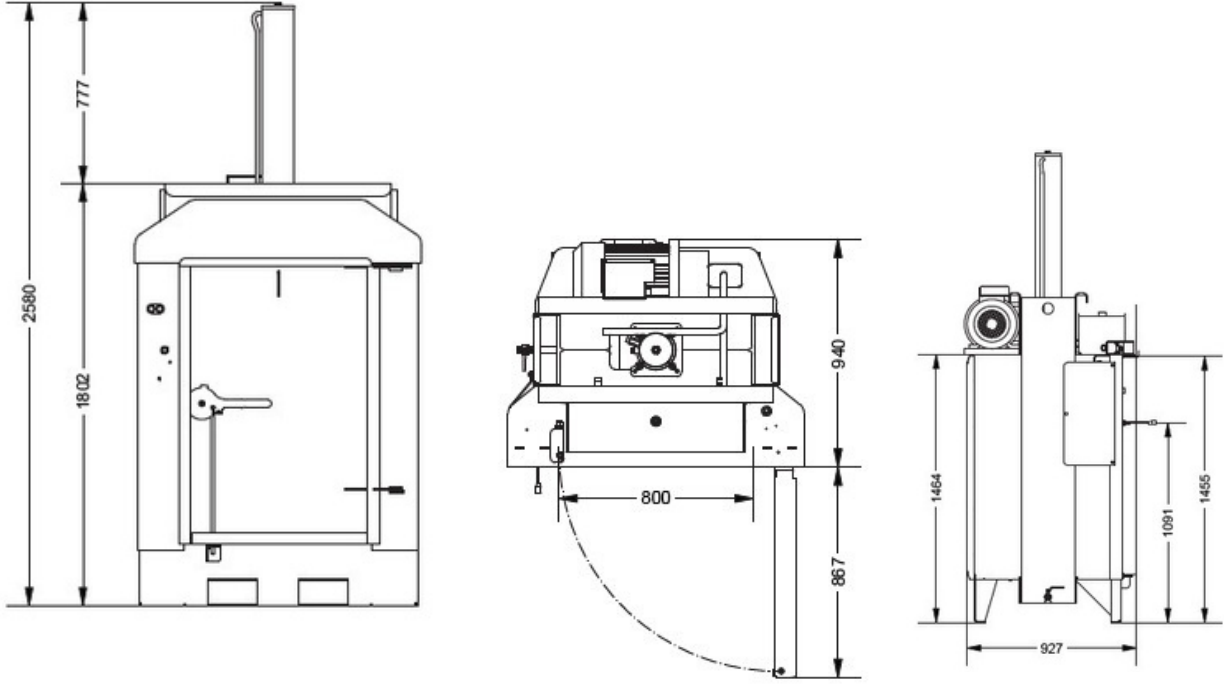


Motor
11 Kw 40 A



Ses
74 DB





TEKNİK ÖZELLİKLER

Makine Ebatları	G/D/Y	1200X940X2580 mm
Presleme Gücü		30 ton
Makine Ağırlığı		750 kg
Enerji		3x 380 - 415 V 50 Hz 40 A 11 Kw
Motor		11 Kw
Yükleme Haznesi	G/D/Y	1200x800x820 mm
Çevrim Süresi		50 sn.



Doğru atık işleme çözümleri hakkında detaylı bilgi için bize ulaşın