

inoven

Innovative Oven Technologies



ayfa

Teknoloji üretiyoruz...



About Us

As Inoven, we serve in the bakery and patisserie sector with our industrial ovens. Inoven maintains its activities as the pioneer of many innovations with the motto of "Innovative Oven Technologies", as well as having a strong discipline in meeting the requirements of the time, both in the production phase and in the services it offers to its customers.

In addition to our domestic activities with our "ayfa" brand, the developments in our export process and the goal of being a solution to the needs and demands of our customers in different geographies have made great contributions to us in becoming a company that is as versatile as possible and has a structure that can provide service as needed at every point.

Hakkımızda

Inoven olarak endüstriyel fırınlarımız ile fırıncılık ve pastane sektöründe hizmet vermekteyiz. Inoven, "Yenilikçi Fırın Teknolojileri" mottosuyla birçok yeniliğin öncüsü olarak faaliyetlerini sürdürürken, çağın gereksinimlerini karşılama konusunda hem üretim aşamasında hem de müşterilerine sunduğu hizmetlerde güçlü bir disipline sahiptir.

"Ayfa" markamızla yurt içi faaliyetlerimizin yanı sıra ihracat sürecimizdeki gelişmeler ve farklı coğrafyalardaki müşterilerimizin ihtiyaç ve taleplerine çözüm olma hedefi, olabildiğince çok yönlü ve ihtiyaç duyulan her noktada hizmet verebilecek bir yapıya sahip olan bir firma olmamızda büyük katkılar sağlamıştır.



Inoven is a brand of Ayfa. / Inoven bir Ayfa kuruluşudur.

NICEA 15 TRAY ROTARY CONVECTION OVEN NICEA 15 TEPİLİ DÖNERLİ KONVEKSİYONLU FIRIN	4 - 5
NICEA 10 TRAY ROTARY CONVECTION OVEN NICEA 10 TEPİLİ DÖNERLİ KONVEKSİYONLU FIRIN	6 - 7
NICEA 5 TRAY ROTARY CONVECTION OVEN NICEA 5 TEPİLİ DÖNERLİ KONVEKSİYONLU FIRIN	6 - 7
TRILYE 14 TRAY CONVECTION OVEN TRILYE 14 TEPİLİ KONVEKSİYONLU FIRIN	8 - 9
TRILYE 9 TRAY CONVECTION OVEN TRILYE 9 TEPİLİ KONVEKSİYONLU FIRIN	10 - 11
TRILYE 6 TRAY CONVECTION OVEN TRILYE 6 TEPİLİ KONVEKSİYONLU FIRIN	12 - 13
TRILYE 4 TRAY CONVECTION OVEN TRILYE 4 TEPİLİ KONVEKSİYONLU FIRIN	12 - 13
EFES 5+4 MULTIPURPOSE OVEN EFES 5+4 ÇOK AMAÇLI FIRIN	14 - 15
ARTOS 5+4 MULTIPURPOSE OVEN ARTOS 5+4 ÇOK AMAÇLI FIRIN	16 - 17
ARTOS 5+2 MULTIPURPOSE OVEN ARTOS 5+2 ÇOK AMAÇLI FIRIN	18 - 19
KOZA 4 STOREY ELECTRICAL DECK OVEN KOZA 4 KATLI ELEKTRİKLI TAŞ TABANLI FIRIN	20 - 21
KOZA 3 STOREY ELECTRICAL DECK OVEN KOZA 3 KATLI ELEKTRİKLI TAŞ TABANLI FIRIN	22 - 23
KOZA 2 STOREY ELECTRICAL DECK OVEN KOZA 2 KATLI ELEKTRİKLI TAŞ TABANLI FIRIN	24 - 25
KOZA 1 STOREY ELECTRICAL DECK OVEN KOZA 1 KATLI ELEKTRİKLI TAŞ TABANLI FIRIN	26 - 27
MONTANIA 2 STOREY GAS DECK OVEN MONTANIA 2 KATLI GAZLI TAŞ TABANLI FIRIN	28 - 29
MONTANIA 1 STOREY GAS DECK OVEN MONTANIA 1 KATLI GAZLI TAŞ TABANLI FIRIN	30 - 31
RETRO OVEN RETRO FIRIN	32 - 33
CLASSIC OVEN KLASİK FIRIN	34 - 35

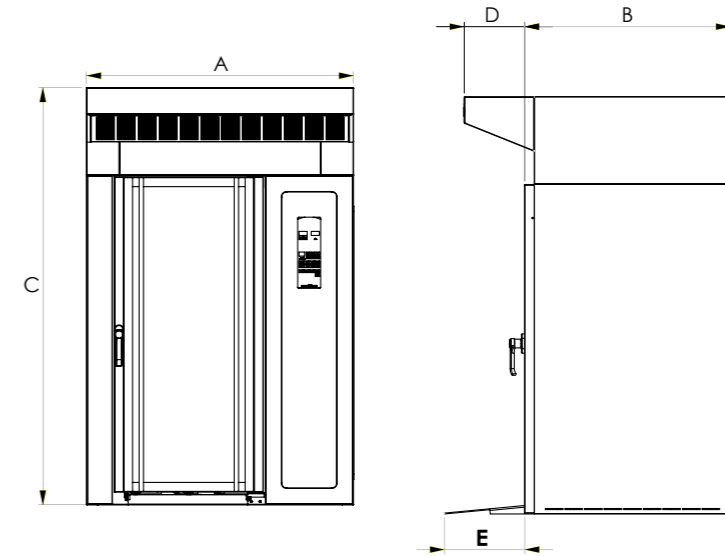
NICEA 15 TRAY ROTARY CONVECTION OVEN

NICEA 15 TEPSİLİ DÖNERLİ KONVEKSİYONLU FIRIN



- Rotating pan system which ensures excellent level equal baking.
- A well crafted thermal insulation for high performance.
- High energy saving and efficiency.
- A protection in the system against voltage fluctuation.
- Functional operating panels for easy usage.

- Yüksek seviyede dengeli pişirme sağlayan iç tasarım.
- Yüksek performanslı ısı yalıtımı.
- Yüksek enerji tasarrufu ve verimlilik.
- Elektrik hattındaki voltaj değişimlere karşı koruma.
- Kullanımı kolay fonksiyonlu operatör panelleri.



OPTIONAL / Opsiyonel

110 V Electrical System / 110 V Elektrik Sistemi
Compatible with 53x65 cm Tray / 53x65 cm tava uyumlu
Detachable Tray Rails / Sökülebilir tepsi rayları
Black Front / Siyah ön yüz



Code - Kod	Pan Dimension Tava Ölçüsü	Distance Between Pans Tavalar Arası Mesafe	Width Genişlik (A)	Depth Derinlik (B)	Height Yükseklik (C)	Thermal Power Isıl Güç	Power Güç	Electricity Elektrik	Natural Gas Doğal Gaz	Weight Ağırlık
AYF-15 E						-	27 Kw	380 V	-	335 Kg
AYF-15 G	40 x 60 cm 15 Pcs / Ad.	8 cm	104 cm	90 cm	191 cm	33 Kw	3 Kw	220 V	20 Mbar	355 Kg
Pan Trolley Tava Arabası	46 cm x 60 cm x 137 cm									
Hood Davlumbaz	28 cm chimney hood extension (D). 28 cm davlumbaz çıkıntısı var (D). 38 cm platform extension for pan trolley (E). 38 cm Tava arabası platform çıkıntısı (E).									

NICEA ROTARY CONVECTION OVEN

NICEA DÖNERLİ KONVEKSİYONLU FIRIN

- Rotating pan system which ensures excellent level equal baking.
- A well crafted thermal insulation for high performance.
- High energy saving and efficiency.
- A protection in the system against voltage fluctuation.
- Functional operating panels for easy usage.

- Yüksek seviyede dengeli pişirme sağlayan iç tasarımı.
- Yüksek performanslı ısı yalıtımı.
- Yüksek enerji tasarrufu ve verimlilik.
- Elektrik hattındaki voltaj değişimlere karşı koruma.
- Kullanımı kolay fonksiyonlu, sökülebilir operatör panelleri.

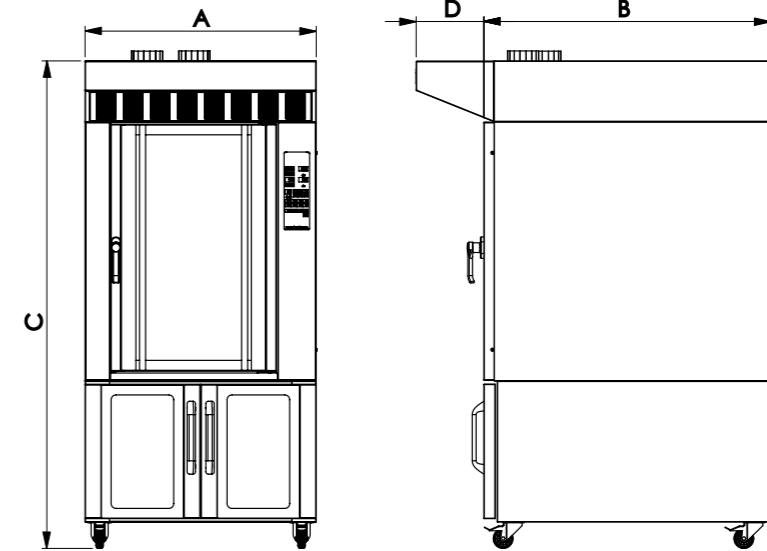


10 Tray
10 Tepsili

5 Tray
5 Tepsili

OPTIONAL / Opsiyonel

110 V Electrical System / 110 V Elektrik Sistemi
Compatible with 53x65 cm Tray / 53x65 cm tava uyumlu
Detachable Tray Rails / Sökülebilir tepsi rayları
Black Front / Siyah ön yüz



Code - Kod	Pan Dimension Tava Ölçüsü	Distance Between Pans Tavalar Arası Mesafe	Width Genişlik (A)	Depth Derinlik (B)	Height Yükseklik (C)	Thermal Power Isıl Güç	Power Güç	Electricity Elektrik	Natural Gas Doğalgaz	Weight Ağırlık
AYF-10 E	40 x 60 cm 10 Pcs / Ad.	8 cm	99 cm	90 cm	200 cm	-	18 Kw	380 V	-	295 Kg
AYF-10 G						20 Kw	3 Kw	220 V	20 Mbar	310 Kg
AYF- 5 E	40 x 60 cm 5 Pcs / Ad.		95 cm	118 cm	190 cm	-	9 Kw	380 V	-	245 Kg
Fermentation Mayalandırma	40 x 60 cm 10 pcs. / ad.						3 Kw			
Hood Davlumbaz	28 cm chimney hood extension (D). 28 cm davlumbaz çıkıntısı var (D).									

TRILYE 14 TRAY CONVECTION OVEN

TRILYE 14 TEPSİLİ KONVEKSİYONLU FIRIN

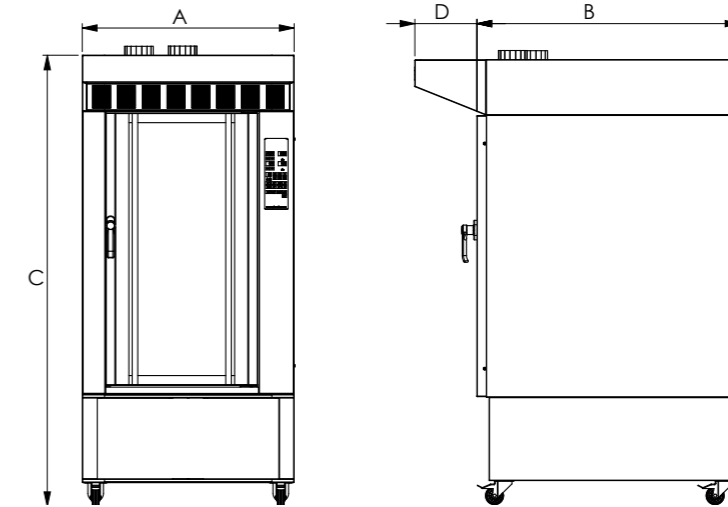
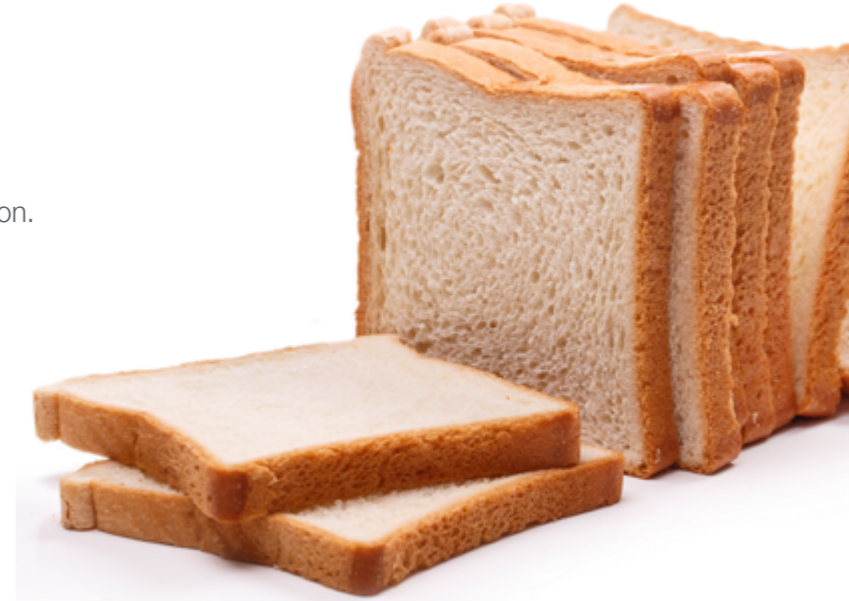


OPTIONAL / Opsiyonel

110 V Electrical System / 110 V Elektrik Sistemi
Compatible with 45x65 cm Tray / 45x65 cm tava uyumlu
Detachable Tray Rails / Sökülebilir tepsi rayları
Black Front / Siyah ön yüz

- An unique inner design for high level equal baking.
- Removable pan racks.
- A well crafted thermal insulation for high performance.
- High energy saving and efficiency.
- A protection in the system against voltage fluctuation.
- Functional operating panels for easy usage.

- Yüksek seviyede dengeli pişirme sağlayan iç tasarım.
- Çıkarılabilir tepsi rafları.
- Yüksek performanslı ısı yalıtımı.
- Yüksek enerji tasarrufu ve verimlilik.
- Elektrik hattındaki voltaj değişimlere karşı koruma.
- Kullanımı kolay fonksiyonlu operatör panelleri.



Code - Kod	Pan Dimension Tava Ölçüsü	Distance Betwee Pans Tavalar Arası Mesafe	Width Genişlik (A)	Depth Derinlik (B)	Height Yükseklik (C)	Thermal Power Isıl Güç	Power Güç	Electricity Elektrik	Natural Gas Doğalgaz	Weight Ağırlık
AYF-14 E	40 x 60 cm 14 Pcs/Ad.	8 cm	85 cm	116 cm	200 cm	-	27 Kw	380 V	-	220 Kg
AYF-14 G				131 cm	200 cm	20 Kw	3 Kw	220 V	20 Mbar	270 Kg
Hood Davlumbaz	28 cm chimney hood extension (D). 28 cm davlumbaz çıkıntısı var (D).									

TRILYE 9 TRAY CONVECTION OVEN

TRILYE 9 TEPSİLİ KONVEKSİYONLU FIRIN



Fermentation
Mayalandırmalı



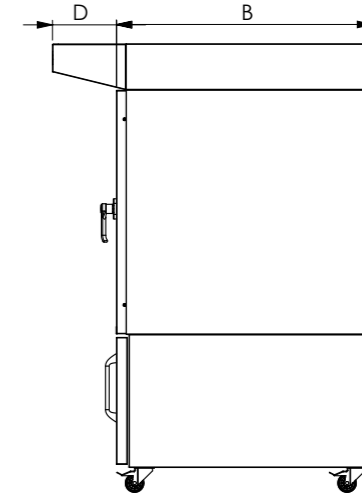
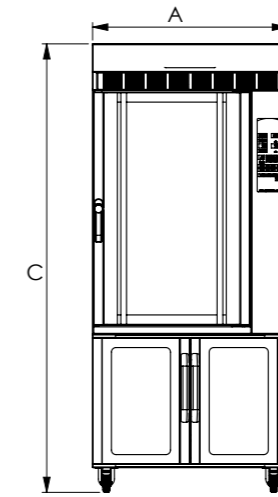
Stand
Stantlı

OPTIONAL / Opsiyonel

110 V Electrical System / 110 V Elektrik Sistemi
Compatible with 45x65 cm Tray / 45x65 cm tava uyumlu
Detachable Tray Rails / Sökülebilir tepsi rayları
Black Front / Siyah ön yüz

- An unique inner design for high level equal baking.
- Removable pan racks.
- A well crafted thermal insulation for high performance.
- High energy saving and efficiency.
- A protection in the system against voltage fluctuation.
- Functional operating panels for easy usage.

- Yüksek seviyede dengeli pişirme sağlayan iç tasarım.
- Çıkarılabilir tepsi rafları.
- Yüksek performanslı ısı yalıtımı.
- Yüksek enerji tasarrufu ve verimlilik.
- Elektrik hattındaki voltaj değişimlere karşı koruma.
- Kullanımı kolay fonksiyonlu operatör panelleri.



Code - Kod	Pan Dim Tava Ölçüsü	Distance Between Pans Tavalara Arası Mesafe	Width Genişlik (A)	Depth Derinlik (B)	Height Yükseklik (C)	Thermal Power Isıl Güç	Power Güç	Electricity Elektrik	Natural Gas Doğalgaz	Weight Ağırlık
AYF-9 E	40 x 60 cm 9 Pcs/Ad.	10 cm	85 cm	112 cm	195 cm	-	15 Kw	380 V	-	220 Kg
AYF-9 G				121 cm	195 cm	15 Kw	2 Kw	220 V	20 Mbar	255 Kg
Fermentation Mayalandırma	40 x 60 cm / 10 Pcs. Ad.						3 Kw			
Hood Davlumbaz	28 cm chimney hood extension (D). 28 cm davlumbaz çıkıntısı var (D).									

TRILYE 6 TRAY CONVECTION OVEN

TRILYE 6 TEPİLİ KONVEKSİYONLU FIRIN



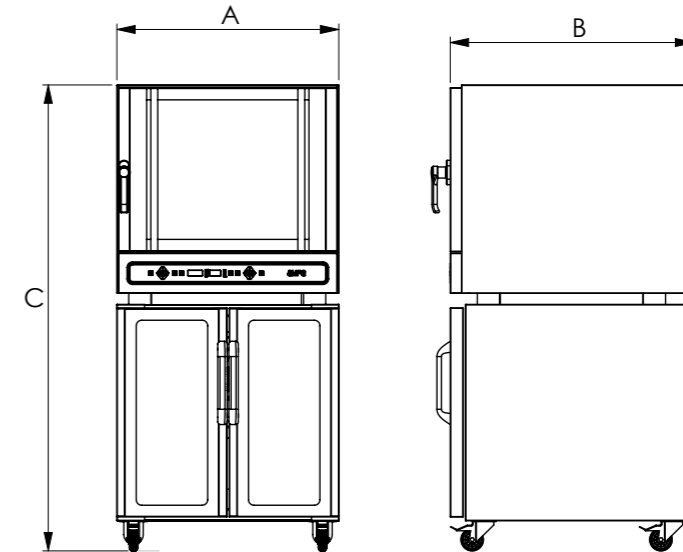
Fermentation
Mayalandırmalı

OPTIONAL / Opsiyonel

110 V Electrical System / 110 V Elektrik Sistemi
Detachable Tray Rails / Sökülebilir tepsi rayları
Black Front / Siyah ön yüz

- An unique inner design for high level equal baking.
- Removable pan racks.
- A well crafted thermal insulation for high performance.
- High energy saving and efficiency.
- A protection in the system against voltage fluctuation.
- Functional operating panels for easy usage.

- Yüksek seviyede dengeli pişirme sağlayan iç tasarım.
- Çıkarılabilir tepsi rafları.
- Yüksek performanslı ısı yalıtımı.
- Yüksek enerji tasarrufu ve verimlilik.
- Elektrik hattındaki voltaj değişimlere karşı koruma.
- Kullanımı kolay fonksiyonlu operatör panelleri.



CE

Code - Kod	Pan Dimension Tava Ölçüsü	Distance Between Pans Tavalar Arası Mesafe	Width Genişlik (A)	Depth Derinlik (B)	Height Yükseklik (C)	Power Güç	Electricity Elektrik	Weight Ağırlık
AYF-6 E	40 x 60 cm 6 Pcs / Ad.	8 cm	89 cm	93 cm	75 + 90 cm	9 Kw	380 V	95 Kg
AYF-4 E	40 x 60 cm 4 Pcs / Ad.			79	60 cm	7 Kw	220 V	80 Kg
Fermentation Mayalandırma	40 x 60 cm / 8 Pcs. Ad.					3 Kw	220 V	75 kg

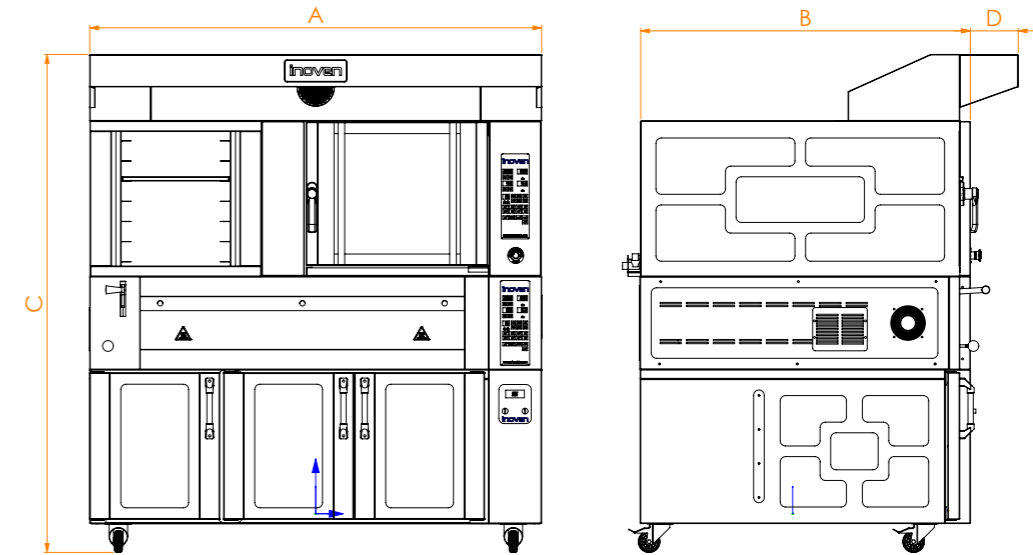
EFES 5+4 MULTIPURPOSE OVEN

EFES 5+4 ÇOK AMAÇLI FIRIN



- Rotating pan system which ensures excellent level equal baking.
- A well crafted thermal insulation for high performance.
- High energy saving and efficiency.
- A protection in the system against voltage fluctuation.
- Functional operating panels for easy usage.

- Yüksek seviyede dengeli pişirme sağlayan iç tasarımı.
- Yüksek performanslı ısı yalıtımı.
- Yüksek enerji tasarrufu ve verimlilik.
- Elektrik hattındaki voltaj değişimlere karşı koruma.
- Kullanımı kolay fonksiyonlu operatör panelleri.



OPTIONAL / Opsiyonel

110 V Electrical System / 110 V Elektrik Sistemi
Steam System / Buhar Sistemi
Detachable Tray Rails / Sökülebilir tepsi rayları
Black Front / Siyah ön yüz



Code - Kod	Pan Dimension Tava Ölçüsü	Distance Between Pans Tavalar Arası Mesafe	Width Genişlik (A)	Depth Derinlik (B)	Height Yükseklik (C)	Power Güç	Electricity Elektrik	Deck In. Width TT İç Genişlik	Deck In. Depth TT İç Derinlik	Deck In. Height TT İç Yükseklik	Weight Ağırlık
AYF - 5+4 EF	40 x 60 cm 5+4 / Pcs Ad.	8 cm	170 cm	125 cm	187 cm	17 Kw	380 V	120 cm	80 cm	19 cm	425 Kg
Fermentation Mayalandırma	40 x 60 cm / 14 Pcs. Ad.					3 Kw					
Hood Davlumbaz	28 cm chimney hood extension (D). 28 cm davlumbaz çıkıntısı var (D).										
Deck oven steam power 4,5 Kw. Taş taban buhar gücü 4,5 Kw.											



ARTOS 5+4 MULTIPURPOSE OVEN

ARTOS 5+4 ÇOK AMAÇLI FIRIN



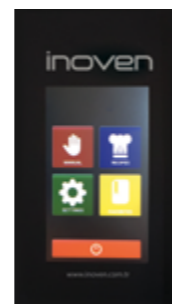
Fermentation
Mayalandırmalı



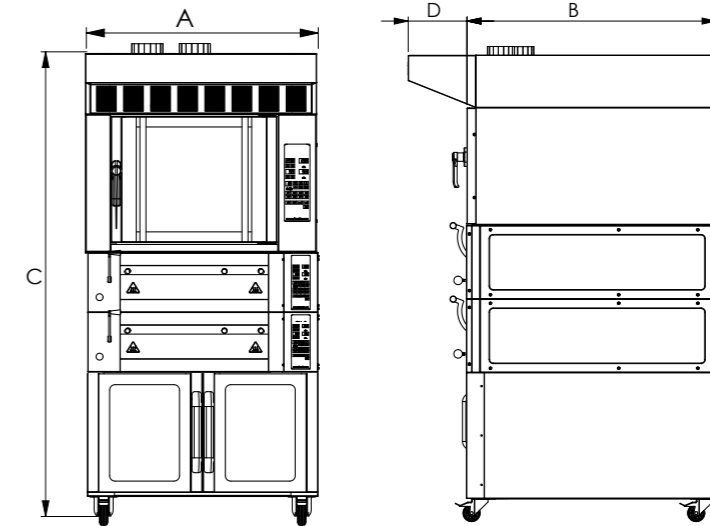
Stand
Standlı

OPTIONAL / Opsiyonel

110 V Electrical System / 110 V Elektrik Sistemi
Steam System / Buhar Sistemi
Detachable Tray Rails / Sökülebilir tepsi rayları
Black Front / Siyah ön yüz



- Rotating pan system which ensures excellent level equal baking.
- A well crafted thermal insulation for high performance.
- High energy saving and efficiency.
- A protection in the system against voltage fluctuation.
- Functional operating panels for easy usage.
- A combined oven independent from one another.
- Yüksek seviyede dengeli pişirme sağlayan iç tasarım.
- Yüksek performanslı ısı yalıtımı.
- Yüksek enerji tasarrufu ve verimlilik.
- Elektrik hattındaki voltaj değişimlere karşı koruma.
- Kullanımı kolay fonksiyonlu, sökülebilir operatör panelleri.
- Birbirinden bağımsız kombi fırın.



Code - Kod	Pan Dimension Tava Ölçüsü	Distance Between Pans Tavalar Arası Mesafe	Width Genişlik (A)	Depth Derinlik (B)	Height Yükseklik (C)	Power Güç	Electricity Elektrik	Deck In. Width TT İç Genişlik	Deck In. Depth TT İç Derinlik	Deck In. Height TT İç Yükseklik	Weight Ağırlık
AYF-5+4 E	40 x 60 cm 5+4 / Pcs. Ad.	8 cm	105 cm	129 cm	200 cm	21 Kw	380 V	60 cm	80 cm	19 cm	480 Kg
Fermentation Mayalandırma	40 x 60 cm / 10 Pcs. Ad.					3 Kw					
Hood Davlumbaz	28 cm chimney hood extension (D). 28 cm davlumbaz çıkıntısı var (D).										
Deck oven steam power each floor 2,5 Kw. Her katta taş taban buhar gücü 2,5 Kw.											

ARTOS 5+2 MULTIPURPOSE OVEN

ARTOS 5+2 ÇOK AMAÇLI FIRIN



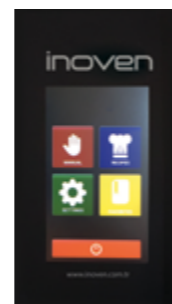
Fermentation
Mayalandırmalı



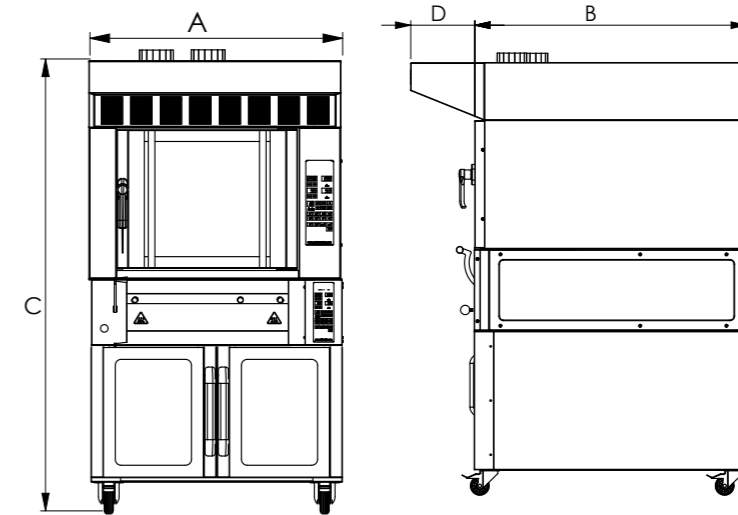
Stand
Stantlı

OPTIONAL / Opsiyonel

110 V Electrical System / 110 V Elektrik Sistemi
Steam System / Buhar Sistemi
Detachable Tray Rails / Sökülebilir tepsi rayları
Black Front / Siyah ön yüz



- Rotating pan system which ensures excellent level equal baking.
- A well crafted thermal insulation for high performance.
- High energy saving and efficiency.
- A protection in the system against voltage fluctuation.
- Functional operating panels for easy usage.
- A combined oven independent from one another.
- Yüksek seviyede dengeli pişirme sağlayan iç tasarım.
- Yüksek performanslı ısı yalıtımı.
- Yüksek enerji tasarrufu ve verimlilik.
- Elektrik hattındaki voltaj değişimlere karşı koruma.
- Kullanımı kolay fonksiyonlu, sökülebilir operatör panelleri.
- Birbirinden bağımsız kombi fırın.



Code - Kod	Pan Dimension Tava Ölçüsü	Distance Between Pans Tavalara Arası Mesafe	Width Genişlik (A)	Depth Derinlik (B)	Height Yükseklik (C)	Power Güç	Electricity Elektrik	Deck In. Width TT İç Genişlik	Deck In. Depth TT İç Derinlik	Deck In. Height TT İç Yükseklik	Weight Ağırlık
AYF-5+2 E	40 x 60 cm 5+2 / Pcs. Ad.	8 cm	105 cm	129 cm	190 cm	15 Kw	380 V	60 cm	80 cm	19 cm	340 Kg
Fermentation Mayalandırma	40 x 60 cm / 10 Pcs. Ad.					3 Kw					
Hood Davlumbaz	28 cm chimney hood extension (D). 28 cm davlumbaz çıkıntısı var (D).										
Deck oven steam power 2,5 Kw. Taş taban buhar gücü 2,5 Kw.											

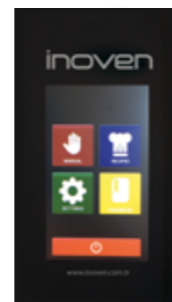
KOZA 4 STOREY ELECTRICAL DECK OVEN

KOZA 4 KATLI ELEKTRİKLİ TAŞ TABANLI FIRIN



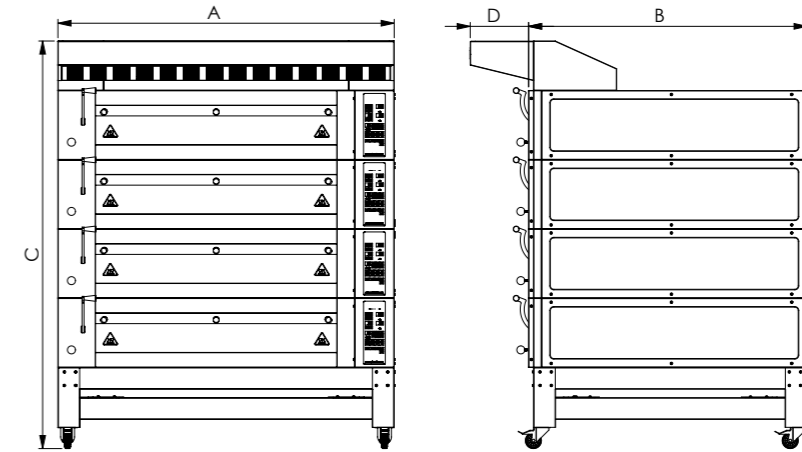
OPTIONAL / Opsiyonel

110 V Electrical System / 110 V Elektrik Sistemi
Steam System / Buhar Sistemi
Black Front / Siyah ön yüz



- A modular design independent from one another.
- Thermal insulation for high performance.
- High energy saving and efficiency.
- A protection in the system against voltage fluctuation.
- An automatic system which controls the smart heating distribution system.

- Birbirinden bağımsız modüler tasarım.
- Yüksek performanslı ısı yalıtımı.
- Yüksek enerji tasarrufu ve verimlilik.
- Elektrik hattındaki voltaj değişimlere karşı koruma.
- Isı dağılımını otomatik kontrol eden akıllı ısıtma sistemi.



CE

Code Kod	Baking Surface Pişirme Alanı	Pan Capacity Tava Kapasitesi	Width Genişlik (A)	Depth Derinlik (B)	Height Yükseklik (C)	Internal Dimension İç Ölçüler	Power Güç	Electricity Elektrik	Weight Ağırlık
AYF-120 x 200/4S	9,6 m ²	40 x 60 / 40 Pcs. Ad.	170 cm	245 cm	200 cm	120 x 200 x 19 cm	80 Kw	380 V	1712 kg.
AYF-120 x 120/4S	5,6 m ²	40 x 60 / 24 Pcs. Ad.	170 cm	165 cm		120 x 120 x 19 cm	52 Kw		960 kg.
AYF-120 x 80/4S	3,8 m ²	40 x 60 / 16 Pcs. Ad.	170 cm	125 cm		120 x 80 x 19 cm	36 Kw		800 kg.
AYF-80 x 60/4S	2 m ²	40 x 60 / 8 Pcs. Ad.	125 cm	109 cm		80 x 60 x 19 cm	20 Kw		560 kg.
Steam system power on each floor is 4.5 Kw. Her katta buhar sistemi gücü 4.5 Kw									
Hood Davlumbaz	16 cm chimney hood extension (D). 16 cm davlumbaz çıkıntısı var (D).								

KOZA 3 ELECTRICAL DECK OVEN

KOZA 3 KATLI ELEKTRİKLİ TAŞ TABANLI FIRIN

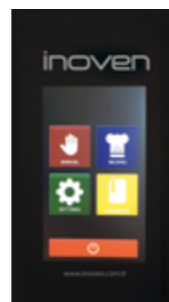


Fermentation
Mayalandırmalı

Stand
Stantlı

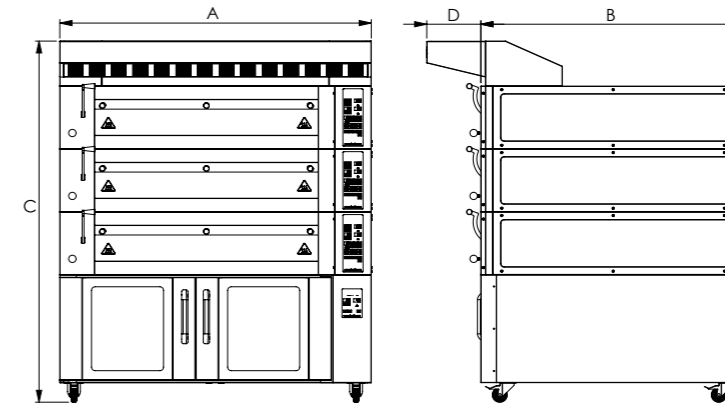
OPTIONAL / Opsiyonel

110 V Electrical System / 110 V Elektrik Sistemi
Steam System / Buhar Sistemi
Black Front / Siyah ön yüz



- A modular design independent from one another.
- Thermal insulation for high performance.
- High energy saving and efficiency.
- A protection in the system against voltage fluctuation.
- An automatic system which controls the smart heating distribution system.

- Birbirinden bağımsız modüler tasarım.
- Yüksek performanslı ısı yalıtımı.
- Yüksek enerji tasarrufu ve verimlilik.
- Elektrik hattındaki voltaj değişimlere karşı koruma.
- Isı dağılımını otomatik kontrol eden akıllı ısıtma sistemi.



Code Kod	Baking Surface Pişirme Alanı	Pan Capacity Tava Kapasitesi	Width Genişlik (A)	Depth Derinlik (B)	Height Yükseklik (C)	Internal Dimension İç Ölçüler	Power Güç	Electricity Elektrik	Weight Ağırlık
AYF-120 x 200/3S	7,2 m ²	40 x 60 / 30 Pcs. Ad.	170 cm	245 cm	200 cm	120 x 200 x 19 cm	60 Kw	380 V	1284 kg.
AYF-120 x 120/3S	4,2 m ²	40 x 60 / 18 Pcs. Ad.	170 cm	165 cm		120 x 120 x 19 cm	39 Kw		720 kg.
AYF-120 x 80/3S	2,85 m ²	40 x 60 / 12 Pcs. Ad.	170 cm	125 cm		120 x 80 x 19 cm	27 Kw		600 kg.
AYF-80 x 60/3S	1,5 m ²	40 x 60 / 6 Pcs. Ad.	125 cm	109 cm		80 x 60 x 19 cm	15 Kw		420 kg.
Fermentation Mayalandırma		40 x 60 / 14 Pcs. Ad.					3 Kw	220 V	120 kg.
Steam system power on each floor is 4.5 Kw. Her katta buhar sistemi gücü 4.5 Kw									
Hood Davlumbaz	16 cm chimney hood extension (D). 16 cm davlumbaz çıkıntısı var (D).								

KOZA 2 ELECTRICAL DECK OVEN

KOZA 2 KATLI ELEKTRİKLİ TAŞ TABANLI FIRIN

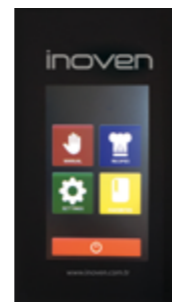


Fermentation
Mayalandırmalı

Stand
Standlı

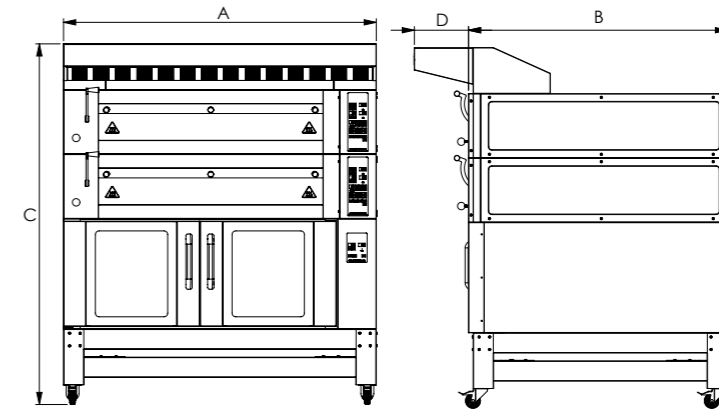
OPTIONAL / Opsiyonel

110 V Electrical System / 110 V Elektrik Sistemi
Steam System / Buhar Sistemi
Black Front / Siyah ön yüz



- A modular design independent from one another.
- Thermal insulation for high performance.
- High energy saving and efficiency.
- A protection in the system against voltage fluctuation.
- An automatic system which controls the smart heating distribution system.

- Birbirinden bağımsız modüler tasarım.
- Yüksek performanslı ısı yalıtımı.
- Yüksek enerji tasarrufu ve verimlilik.
- Elektrik hattındaki voltaj değişimlere karşı koruma.
- Isı dağılımını otomatik kontrol eden akıllı ısıtma sistemi.



CE

Code Kod	Baking Surface Pişirme Alanı	Pan Capacity Tava Kapasitesi	Width Genişlik (A)	Depth Derinlik (B)	Height Yükseklik (C)	Internal Dimension İç Ölçüler	Power Güç	Electricity Elektrik	Weight Ağırlık
AYF-120 x 200/2S	4,8 m ²	40 x 60 / 20 Pcs. Ad.	170 cm	245 cm	200 cm	120 x 200 x 19 cm	40 Kw	380 V	856 kg.
AYF-120 x 120/2S	2,8 m ²	40 x 60 / 12 Pcs. Ad.	170 cm	165 cm		120 x 120 x 19 cm	26 Kw		480 kg.
AYF-120 x 80/2S	1,9 m ²	40 x 60 / 8 Pcs. Ad.	170 cm	125 cm		120 x 80 x 19 cm	18 Kw		400 kg.
AYF-80 x 60/2S	1 m ²	40 x 60 / 4 Pcs. Ad.	125 cm	109 cm		80 x 60 x 19 cm	10 Kw		280 kg.
Fermentation Mayalandırma		40 x 60 / 14 Pcs. Ad.					3 Kw	220 V	120 kg.
Steam system power on each floor is 4.5 Kw. Her katta buhar sistemi gücü 4.5 Kw									
Hood Davlumbaz	16 cm chimney hood extension (D). 16 cm davlumbaz çıkıntısı var (D).								

KOZA 1 ELECTRICAL DECK OVEN

KOZA 1 KATLI ELEKTRİKLİ TAŞ TABANLI FIRIN



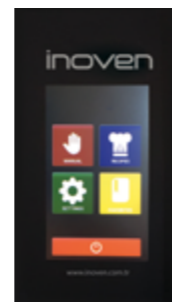
Fermentation
Mayalandırmalı



Stand
Standlı

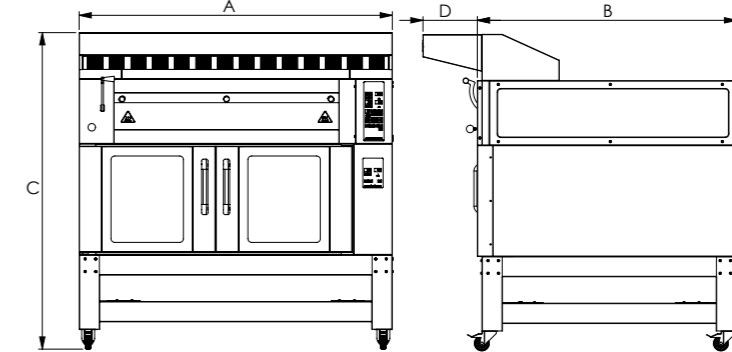
OPTIONAL / Opsiyonel

110 V Electrical System / 110 V Elektrik Sistemi
Steam System / Buhar Sistemi
Black Front / Siyah ön yüz



- A modular design independent from one another.
- Thermal insulation for high performance.
- High energy saving and efficiency.
- A protection in the system against voltage fluctuation.
- An automatic system which controls the smart heating distribution system.

- Birbirinden bağımsız modüler tasarım.
- Yüksek performanslı ısı yalıtımı.
- Yüksek enerji tasarrufu ve verimlilik.
- Elektrik hattındaki voltaj değişimlere karşı koruma.
- Isı dağılımını otomatik kontrol eden akıllı ısıtma sistemi.



Code Kod	Baking Surface Pişirme Alanı	Pan Capacity Tava Kapasitesi	Width Genişlik (A)	Depth Derinlik (B)	Height Yükseklik (C)	Internal Dimension İç Ölçüler	Power Güç	Electricity Elektrik	Weight Ağırlık
AYF-120 x 200/1S	2,4 m ²	40 x 60 / 10 Pcs. Ad.	170 cm	245 cm	170 cm	120 x 200 x 19 cm	20 Kw	380 V	428 kg.
AYF-120 x 120/1S	1,4 m ²	40 x 60 / 6 Pcs. Ad.	170 cm	165 cm		120 x 120 x 19 cm	13 Kw		240 kg.
AYF-120 x 80/1S	0,95 m ²	40 x 60 / 4 Pcs. Ad.	170 cm	125 cm		120 x 80 x 19 cm	9 Kw		200 kg.
AYF-80 x 60 /1S	0,5 m ²	40 x 60 / 2 Pcs. Ad.	125 cm	109 cm		80 x 60 x 19 cm	5 Kw		140 kg.
Fermentation Mayalandırma		40 x 60 / 14 Pcs. Ad.					3 Kw	220 V	120 kg.
Steam system power on each floor is 4.5 Kw. Her katta buhar sistemi gücü 4.5 Kw									
Hood Davlumbaz	16 cm chimney hood extension (D). 16 cm davlumbaz çıkıntısı var (D).								

MONTANIA 2 STOREY GAS DECK OVEN

MONTANIA 2 KATLI GAZLI TAŞ TABANLI FIRIN



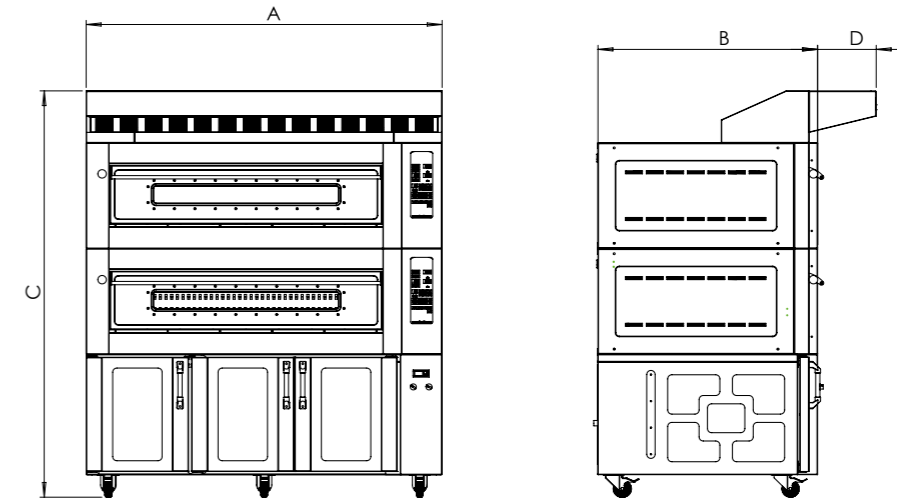
Fermentation
Mayalandırmalı



Stand
Standlı

- A modular design independent from one another.
- Thermal insulation for high performance.
- High energy saving and efficiency.
- An automatic system which controls the smart heating distribution system.

- Birbirinden bağımsız modüler tasarım.
- Yüksek performanslı ısı yalıtımı.
- Yüksek enerji tasarrufu ve verimlilik.
- Isı dağılımını otomatik kontrol eden akıllı ısıtma sistemi.



OPTIONAL / Opsiyonel

110 V Electrical System / 110 V Elektrik Sistemi
Steam System / Buhar Sistemi



Code Kod	Baking Surface Pişirme Alanı	Pan Capacity Tava Kapasitesi	Width Genişlik (A)	Depth Derinlik (B)	Height Yükseklik (C)	Internal Dimension İç Ölçüler	Thermal Güç	Power Güç	Electricity Elektrik	Natural Gas Doğalgaz	Weight Ağırlık
AYF-120 x 80/2S	1,9 m ²	40 x 60 / 8 Pcs. Ad.	170 cm	114 cm	196 cm	120 x 80 x 19 cm	40 Kw	1 Kw	220 V	20 Mbar	490 Kg
Fermentation Mayalandırma		40 x 60 / 14 Pcs. Ad.					3 Kw		220 V		120 Kg
Steam system power on each floor is 3 Kw. Her katta buhar sistemi gücü 3 Kw											
Hood Davlumbaz	17 cm chimney hood extension (D). 17 cm davlumbaz çıkıntısı var (D).										

MONTANIA 1 STOREY GAS DECK OVEN

MONTANIA 1 KATLI GAZLI TAŞ TABANLI FIRIN



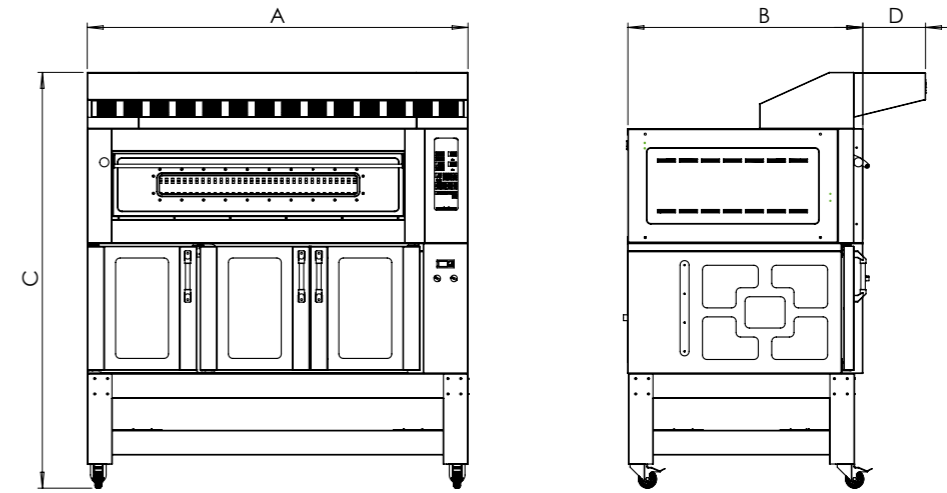
Fermentation
Mayalandırmalı



Stand
Stantlı

- A modular design independent from one another.
- Thermal insulation for high performance.
- High energy saving and efficiency.
- An automatic system which controls the smart heating distribution system.

- Birbirinden bağımsız modüler tasarım.
- Yüksek performanslı ısı yalıtımı.
- Yüksek enerji tasarrufu ve verimlilik.
- Isı dağılımını otomatik kontrol eden akıllı ısıtma sistemi.



OPTIONAL / Opsiyonel

110 V Electrical System / 110 V Elektrik Sistemi
Steam System / Buhar Sistemi



Code Kod	Baking Surface Pişirme Alanı	Pan Capacity Tava Kapasitesi	Width Genişlik (A)	Depth Derinlik (B)	Height Yükseklik (C)	Internal Dimension İç Ölçüler	Thermal Güç	Power Güç	Electricity Elektrik	Natural Gas Doğalgaz	Weight Ağırlık
AYF-120 x 80/1S	0,95 m ²	40 x 60 / 4 Pcs. Ad.	170 cm	114 cm	145 cm	120 x 80 x 19 cm	20 Kw	0,5 Kw	220 V	20 Mbar	245 Kg
Fermentation Mayalandırma		40 x 60 / 14 Pcs. Ad.					3 Kw		220 V		120 Kg
Steam system power on each floor is 3 Kw. Her katta buhar sistemi gücü 3 Kw											
Hood Davlumbaz	17 cm chimney hood extension (D). 17 cm davlumbaz çıkıntısı var (D).										

Retro Queen



Code Kod	Baking Surface Pişirme Alanı	Pan Capacity Tava Kapasitesi	Width Genişlik (A)	Depth Derinlik (B)	Height Yükseklik (C)	Internal Dimension İç Ölçüler	Power Güç	Electricity Elektrik	Weight Ağırlık
AYF - 120 x 80/2S	1,9 m ²	40 x 60 / 8 Pcs. Ad.	181 cm	124 cm	240 cm	120 x 80 x 19 cm	16 Kw	380 V	580 kg.
AYF - 60 x 80/2S	1 m ²	40 x 60 / 4 Pcs. Ad.	116 cm	124 cm		60 x 80 x 19 cm	12 Kw		384 kg

Steam system power on each floor is 4.5 Kw. Her katta buhar sistemi gücü 4.5 Kw

Hood Davlumbaz

40 cm chimney hood extension (D). 40 cm davlumbaz çıkıntısı var (D).

CE

Classic Oven



Classical Queen

CE

Code Kod	Baking Surface Pişirme Alanı	Pan Capacity Tava Kapasitesi	Width Genişlik (A)	Depth Derinlik (B)	Height Yükseklik (C)	Internal Dimension İç Ölçüler	Power Güç	Electricity Elektrik	Weight Ağırlık
AYF-120 x 80/3S	3,0 m²	40 x 60 / 8 Pcs. Ad.	170 cm	125 cm	215 cm	120 x 80 x 19 cm	24 Kw	380 v	750 kg.
AYF-80 x 60/3S	1,5 m²	40 x 60 / 4 Pcs. Ad.	105 cm	125 cm		80 x 60 x 19 cm	15 Kw		535 kg
Fermentation Mayalandırma		40 x 60 / 14 Pcs. Ad.					3 Kw	220 V	
Steam system power on each floor is 4.5 Kw. Her katta buhar sistemi gücü 4.5 Kw									
Hood Davlumbaz	40 cm chimney hood extension (D). 40 cm davlumbaz çıkıntısı var (D).								



ayfa
Teknoloji üretiyoruz...



AYFA FIRIN MAKİNALARI SAN. TİC. LTD. ŞTİ.
KÜÇÜKBALIKLI MH. ÇAĞLAYAN SK. No:17/19-A
OSMANGAZI / BURSA / TURKEY
Tel. : +90 224 342 63 61 Faks : +90 224 342 63 62
www.inoven.com.tr - info@inoven.com.tr
export@inoven.com.tr