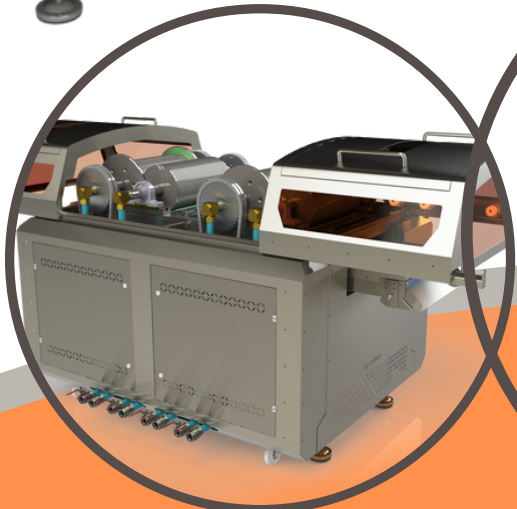




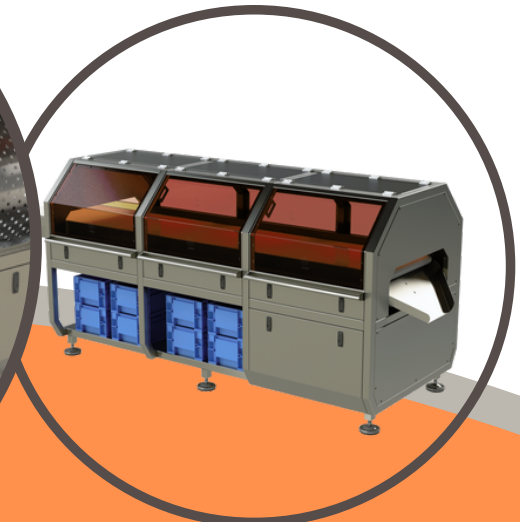
İSTENİLEN ŞEKİLDE VE BOYUTTA BONİBON



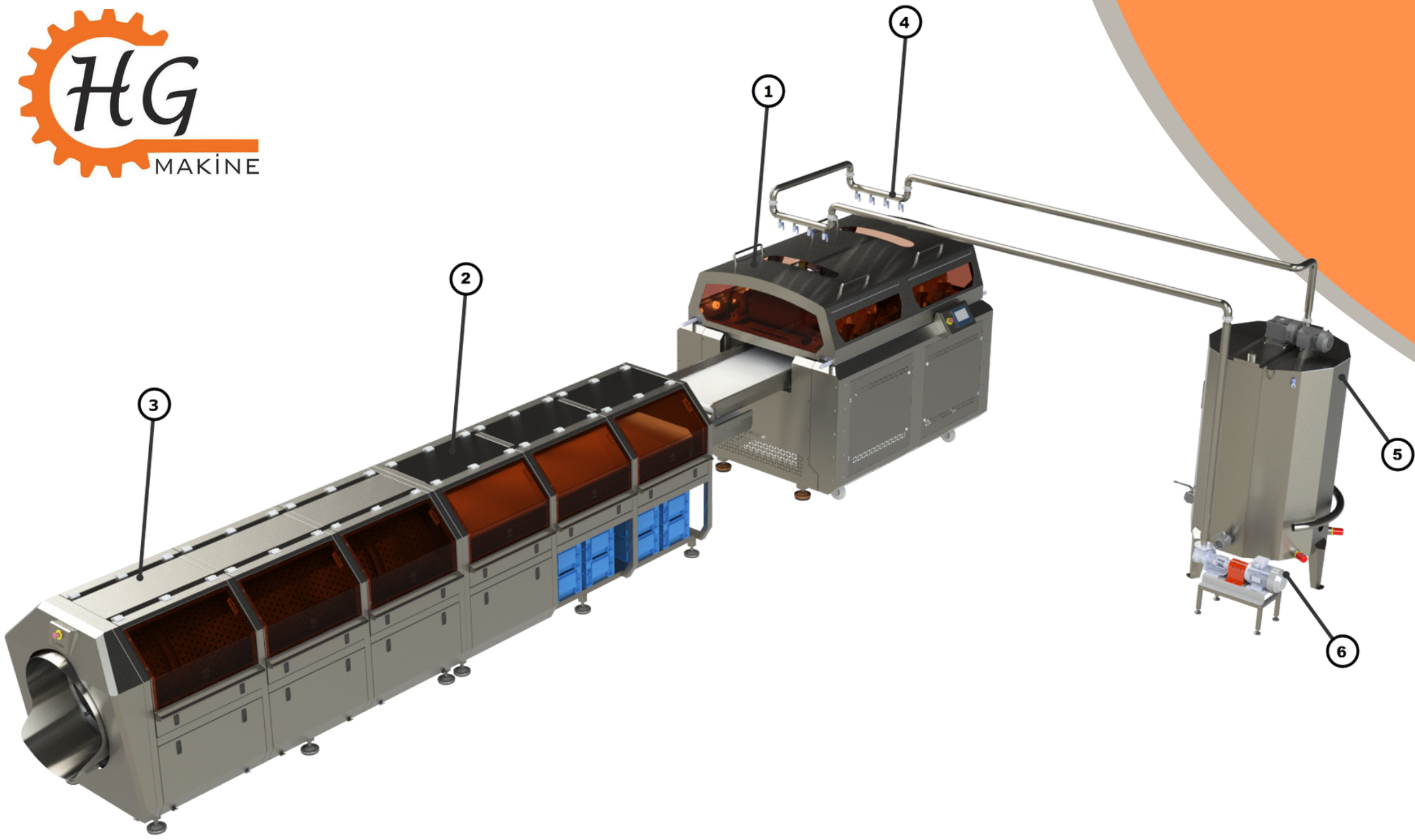
ÜRÜN ŞEKİLLENDİRME



ÜRÜN ÇAPAK
ALMA

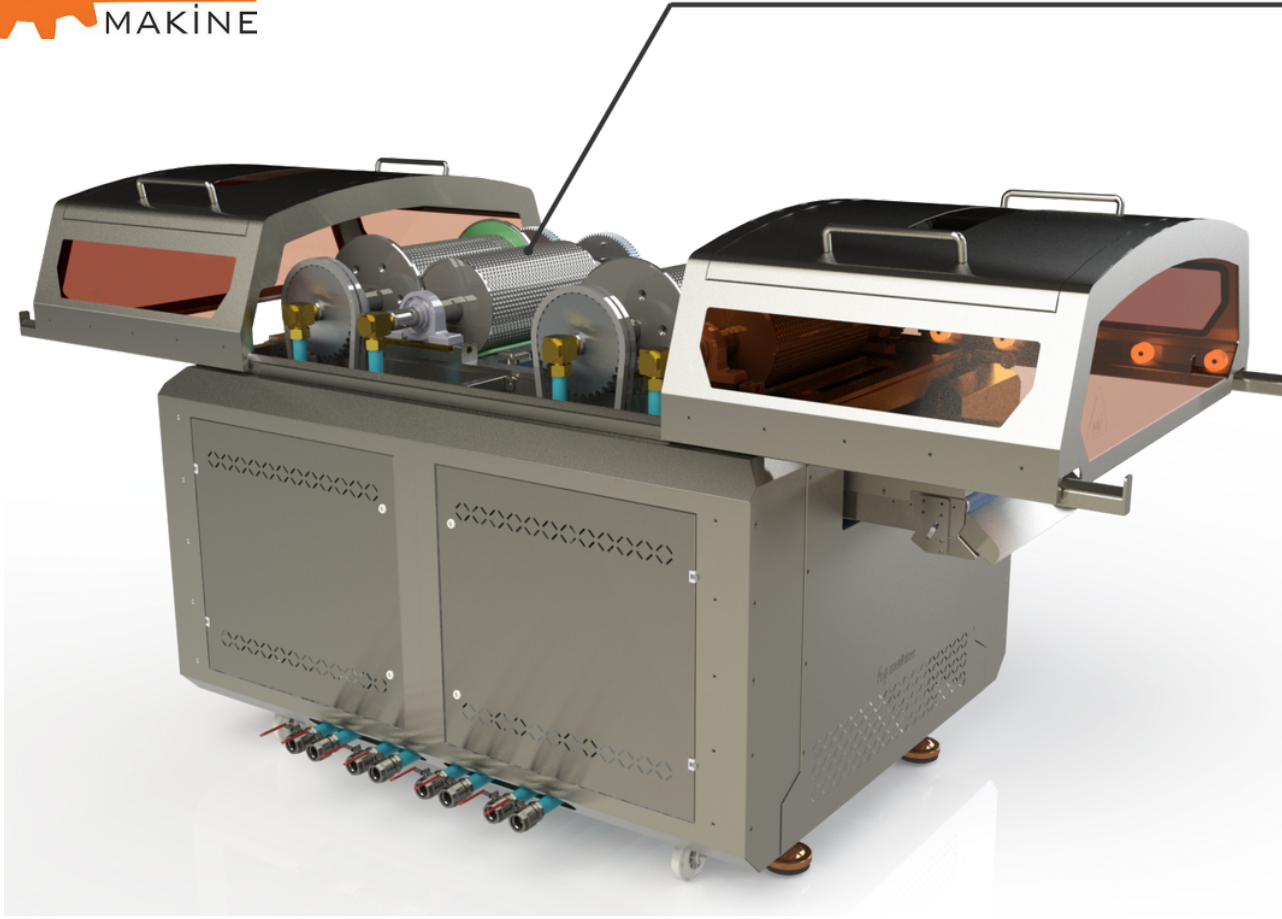


SOĞUTMA TÜNELİ



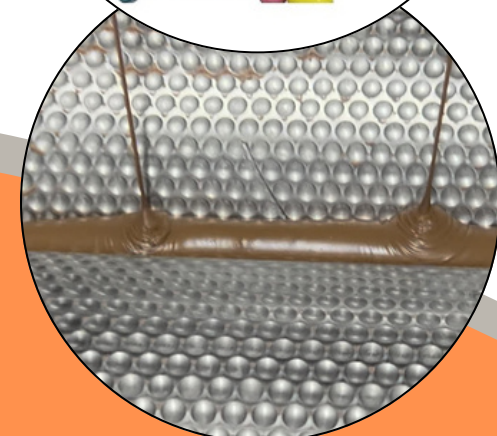
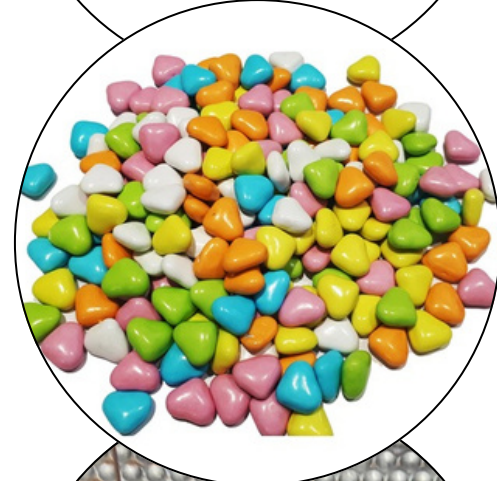
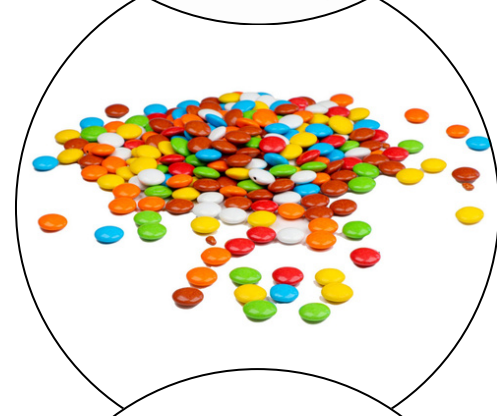
BONİBON ÜRETİM HATTI MAKİNE BİLEŞENLERİ

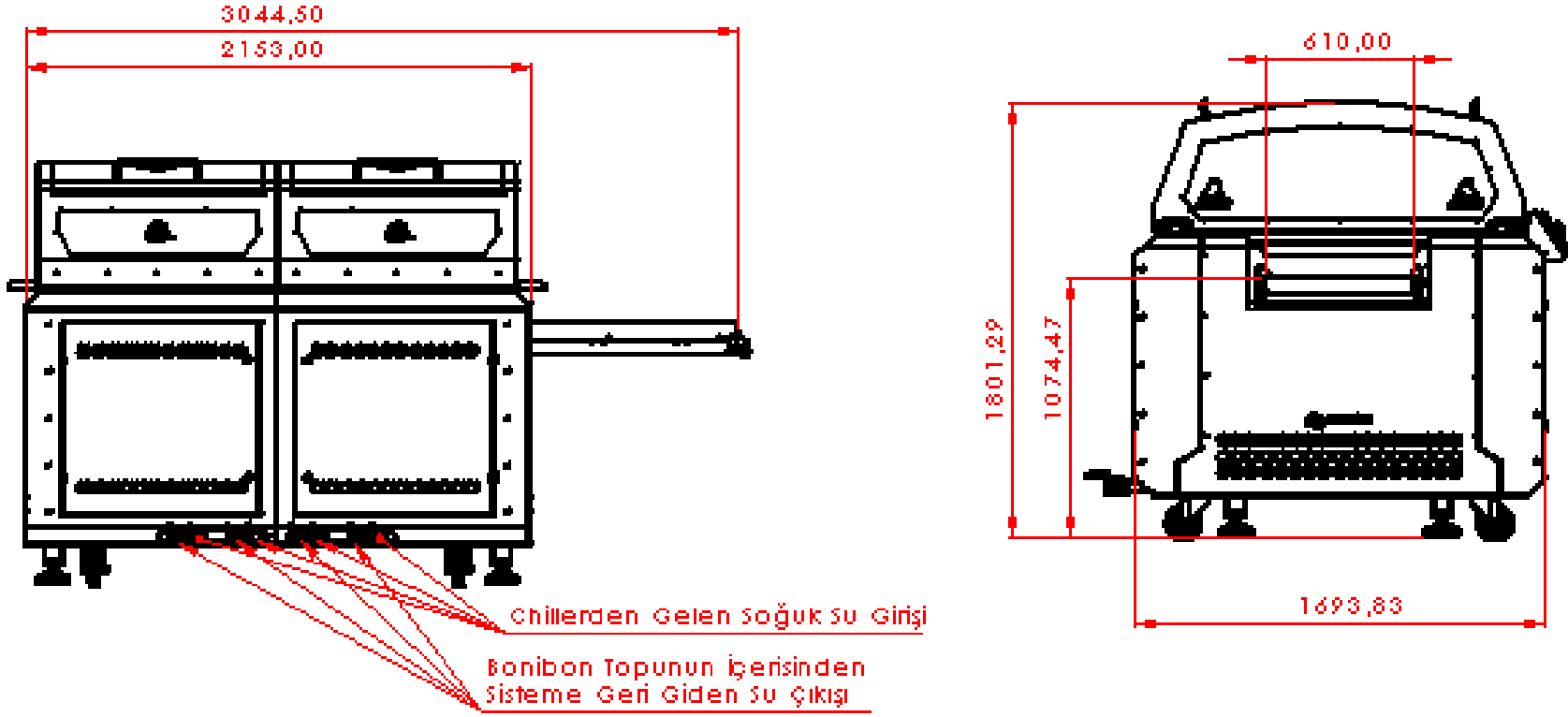
1. Çikolataya Form Verme Tamburları
2. Soğutma Tüneli
3. Ürün Çapak Alma Eleği
4. Cidarlı Ürün Besleme Boru Tesisatı
5. 1 Ton Ürün Dinlendirme Tankı
6. Ürün Pompası



1.ÇİKOLATAYA FORM VERME TAMBURLARI

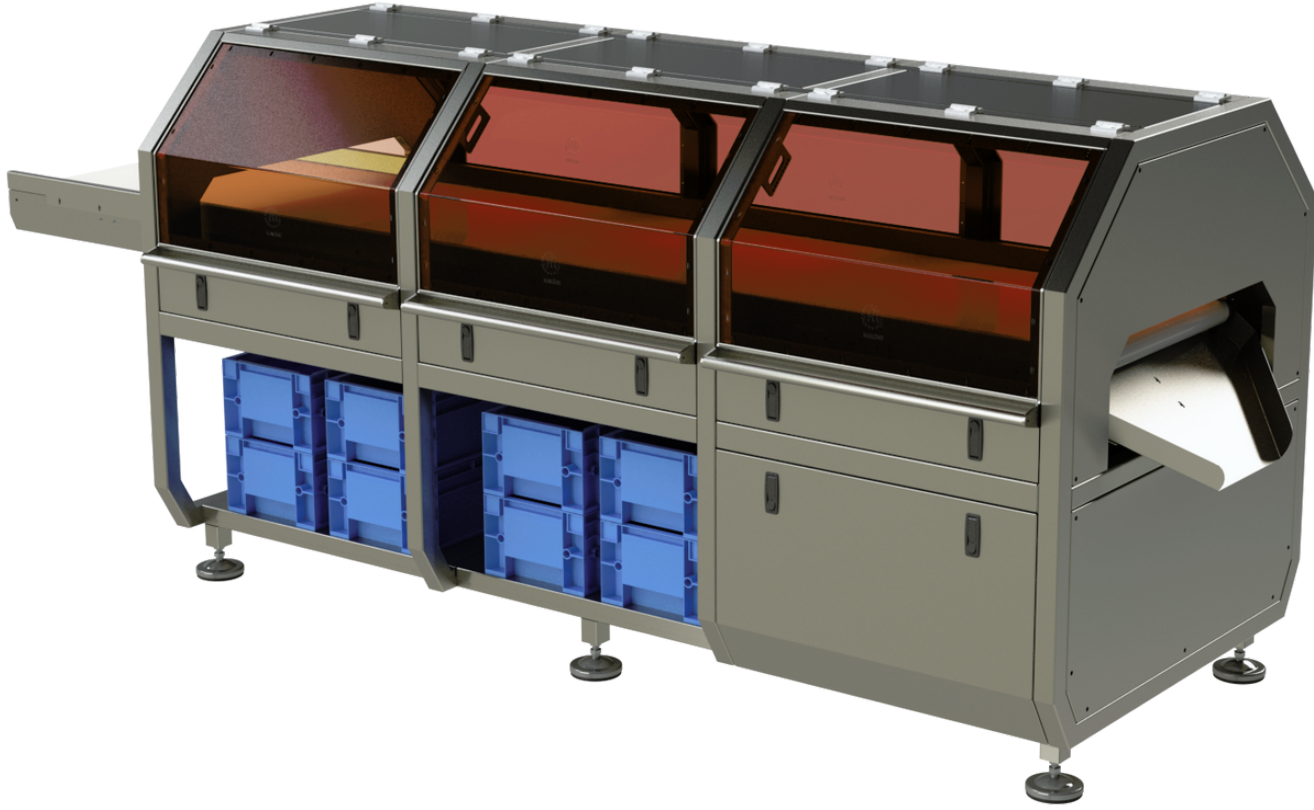
- Badem, küçük kalp, büyük kalp, küçük ve büyük bonibon üretim seçenekleri
- 400 kg/saat'e kadar üretim kapasitesi
- -15 ile -25 derece aralık soğukluktaki iki tambur arasına çikolata akıtılır ve tamburlara işlenmiş olan desen elde edilir
- Şekillendirmeden sonra konveyör üzerine dökülen ürünler soğutma tüneline ve daha sonra çapak alma eleğine aktarılır
- Temizlik, bakım ve operatör ergonomisine uygun kapak tasarımı
- İsteğe bağlı tek grup ve çift grup olarak üretilebilmektedir. İkili grupta aynı hatta 2 farklı ürün üretilebilir
- Tamburlar AISI304 kalite paslanmazdan en iyi ürünü elde etmek için CNC tezgahlarımızda hassas işlenmektedir





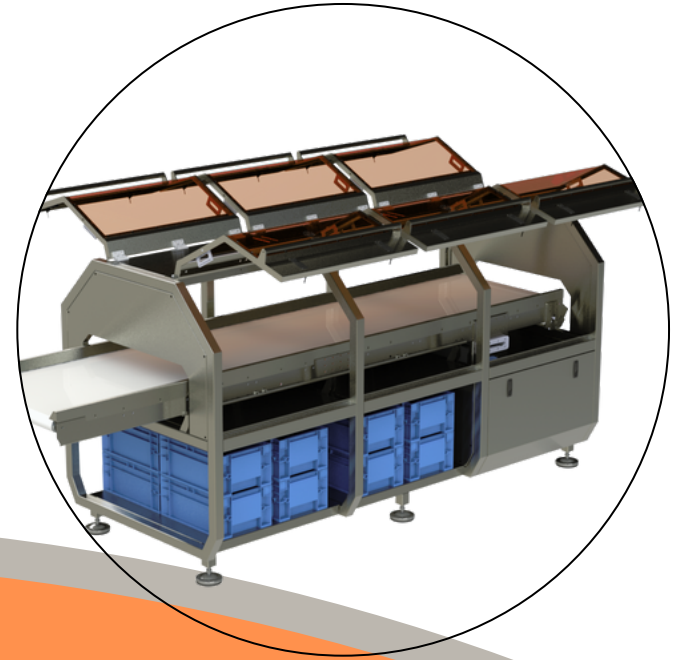
1. ÇİKOLATAYA FORM VERME TAMBURLARI

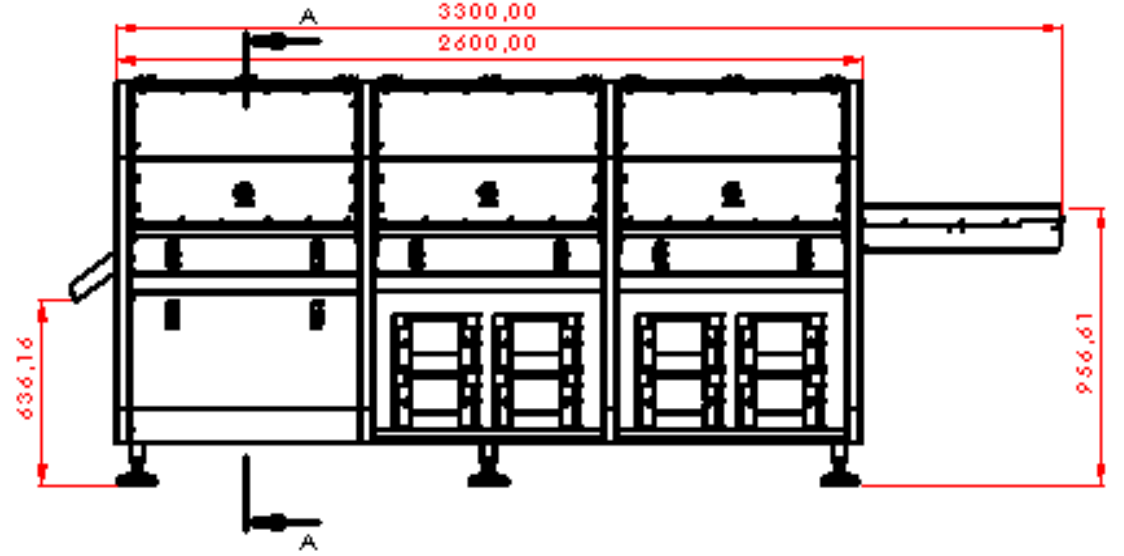
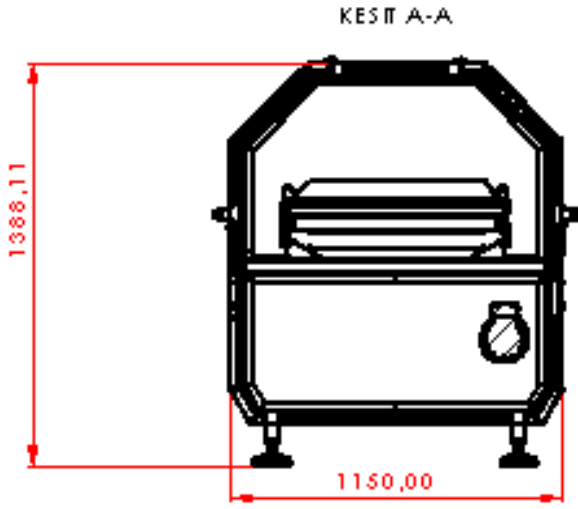
- Hattın kontrolü bu sasenin üzerindeki PLC ekrandan kontrol edilmektedir
- Chiller'den gelen tesisat borularının yerleri mevcuttur
- Tamburlar ve ürün konveyörü sürücü hız kontrollüdür
- Malzeme kalitesi AISI304 ve 430 kalite paslanmaz sactan imal edilir
- Tambur dişlileri özel imalattır
- Sistem otomasyon panosu bu sasenin içerisinde bulunup FATEK ve Schneider marka kullanılmaktadır
- Toplam 3,6 KW ve 380-400V
- Yılmaz Redüktör kullanılmaktadır
- Tambur sasesinin ağırlığı 940 kg



2. SOĞUTMA TÜNELİ

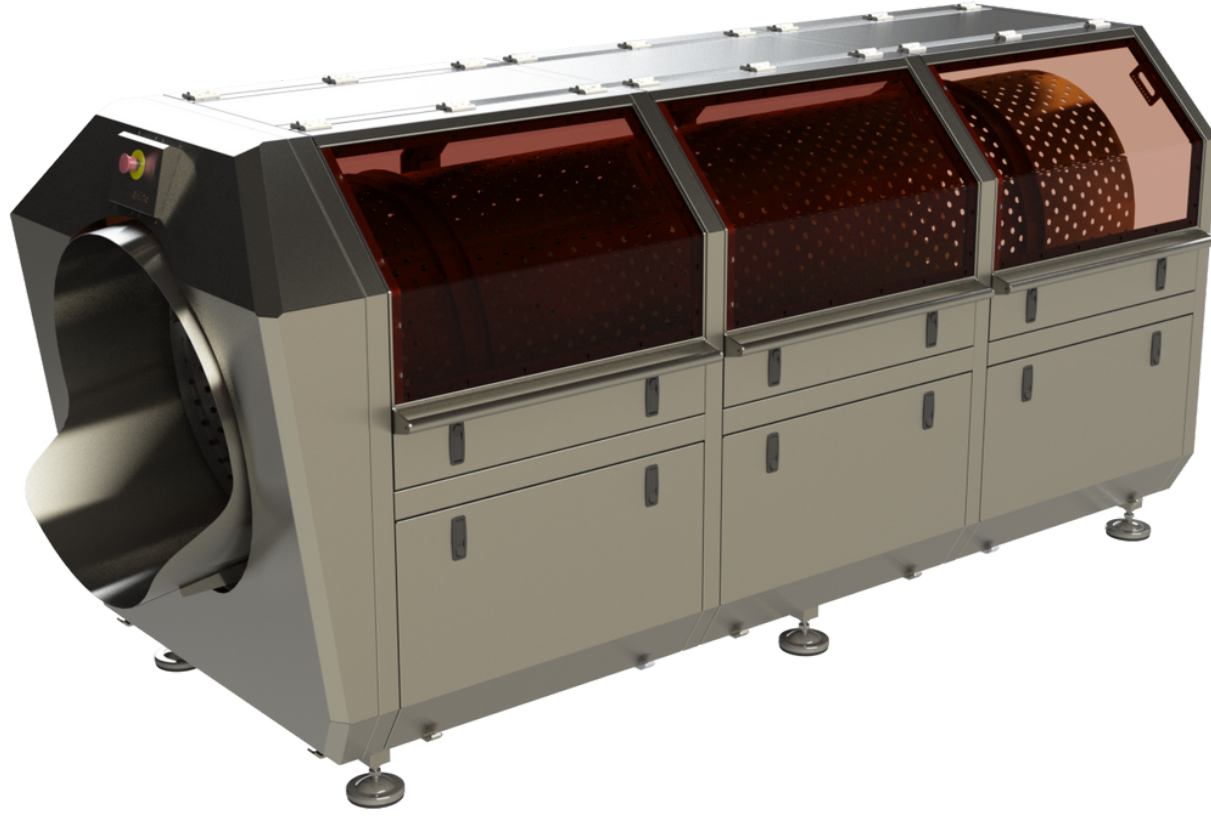
- Soğukluk ve konveyör hız ayarı PLC ekrandan kontrol edilmektedir
- Chiller'den gelen tesisat soğutma grubuna bağlanır
- 2 noktadan hava sirkülasyonu
- 6 dereceye kadar soğutma kapasitesi
- Poliüretan konveyör bant
- Ürün kasası veya malzeme depolama alanı sunmaktadır





2. SOĞUTMA TÜNELİ

- Malzeme kalitesi AISI304 ve 430 kalite paslanmaz sactan imal edilir
- Konveyör genişliği 800 mm, bant kullanım genişliği 700 mm
- Toplam 3KW ve 380-400V
- Yılmaz Redüktör kullanılmaktadır
- Amortisörlü açılır kapaklar
- Soğutma tünel ağırlığı 650 kg



3. ÜRÜN ÇAPAK ALMA ELEĞİ

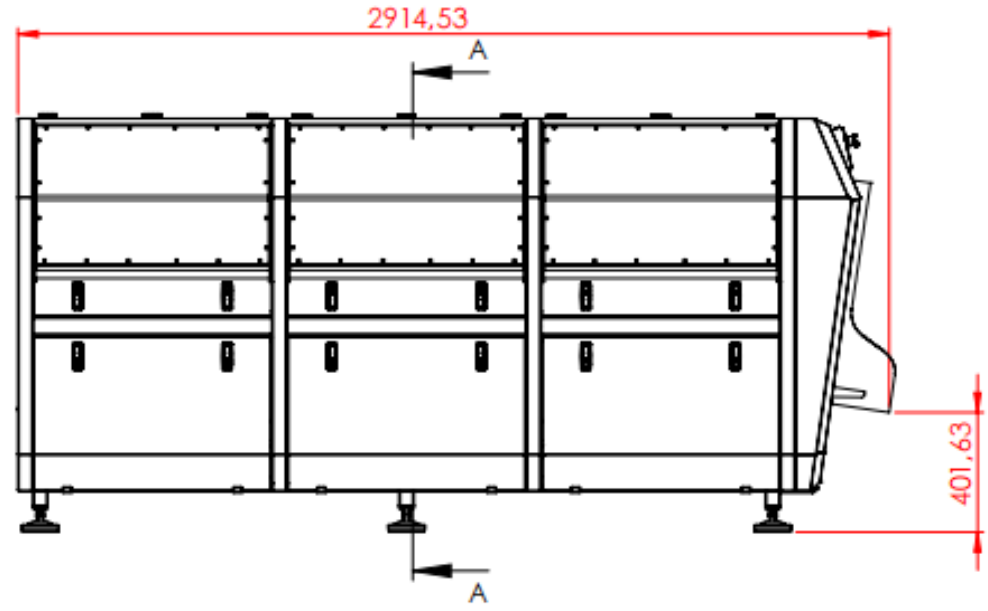
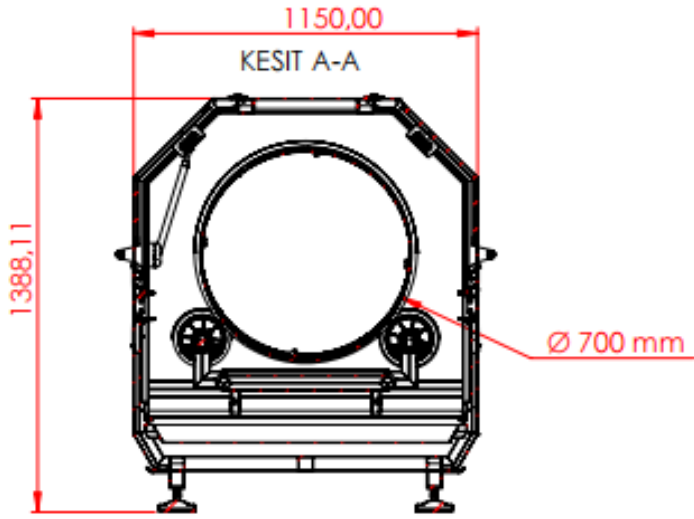
- Dönüş hız ayarı PLC ekrandan kontrol edilmektedir
- Ürün akışını kolaylaştırmak için elek silindrine açı ayarı yapılabilmektedir
- Elekten geçen çapaklar sase içindeki tepsilere düşmektedir
- Acil stop butonu mevcuttur



www.hgmakine.com

Akçaburgaz Mahallesi 3059.sokak no:3,34522 Esenyurt/İstanbul/Türkiye

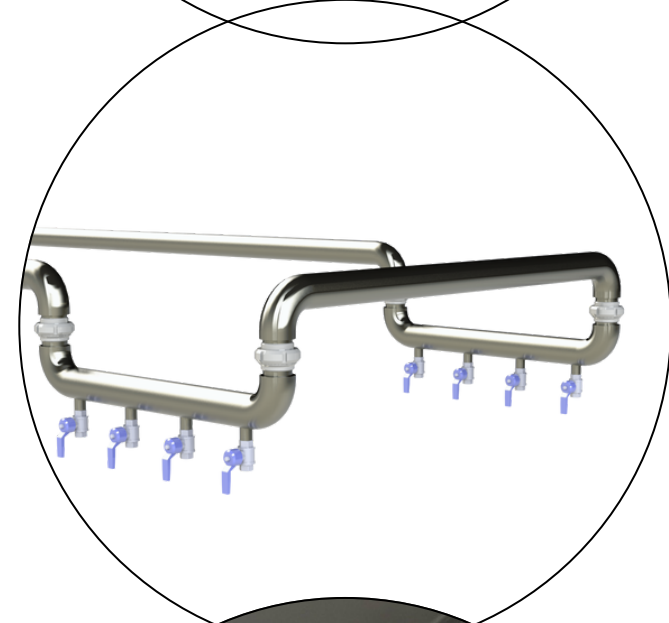
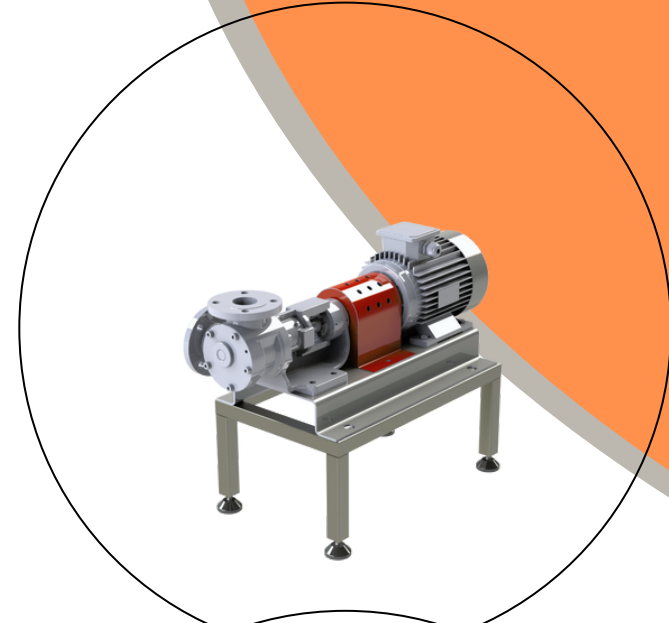
Tel:0 (212) 699 94 64



3. ÜRÜN ÇAPAK ALMA ELEĞİ

- Elek çapı 8 mm çapındadır
- Malzeme kalitesi AISI304 ve 430 kalite paslanmaz sactan imal edilir
- Toplam 0,25kw ve 380-400V
- Yılmaz Redüktör kullanılmaktadır
- Amortisörlü açılır kapaklar
- Çapak alma elek ağırlığı 550 kg





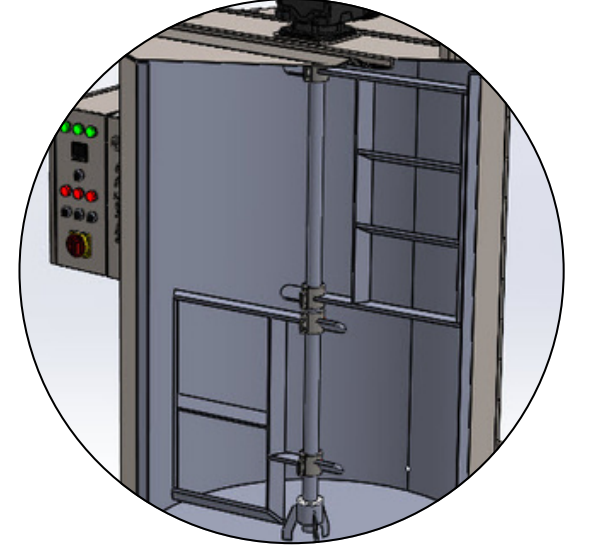
4.VE 6. POMPA VE BORU TESİSATI

- DN25 boru üzerine DN50 boru sıcak su ceketi
- Birleştirmeler DN25 rekorlar ile sağlanır
- Sıcak su sirkülasyon pompası ile devir daim yapılır
- Çikolata için Yıldız marka pompa kullanılır
- Çikolata DN25 boru içesinden DN15 vanaların kontrolü ile tamburlara serbest akış yaptırılır
- Toplam 1,7KW ve 380-400V
- Malzeme kalitesi AISI304

www.hgmakine.com

Akçaburgaz Mahallesi 3059.sokak no:3,34522 Esenyurt/İstanbul/Türkiye

Tel:0 (212) 699 94 64



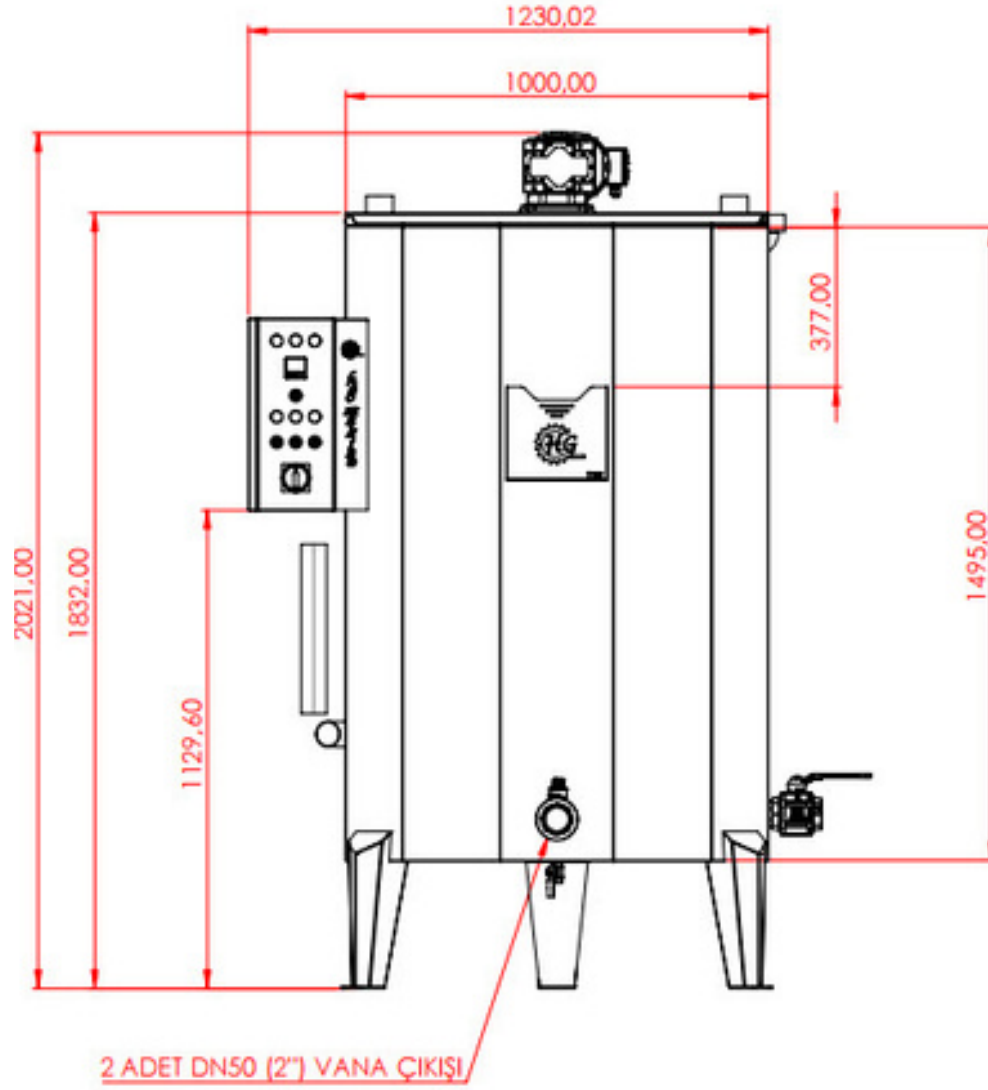
5. 1 TON ÜRÜN STOK TANKI

- Çift cidarlı ürün stok tankı
- 28d/d ürün karıştırıcı motor
- Çikolata ürün çıkışı DN50 küresel vana
- Cidar sıcaklık ayarı pano üzerindeki ekrandan yapılır
- Rezistans ile su ısıtma

www.hgmakine.com

Akçaburgaz Mahallesi 3059.sokak no:3,34522 Esenyurt/İstanbul/Türkiye

Tel:0 (212) 699 94 64



5. 1 TON ÜRÜN STOK TANKI

- 1,1 KW karıştırıcı motor Yılmaz marka redüktör
- Malzeme kalitesi komple AISI 304
- 4,5kw x 2 adet DN50 rezistans
- Toplam 2 KW ve 380-400V
- 2 adet DN50 ürün çıkışı
- Cidar su boşaltma vanası DN25
- Tank ağırlığı 480 kg

www.hgmakine.com

Akçaburgaz Mahallesi 3059.sokak no:3,34522 Esenyurt/İstanbul/Türkiye

Tel:0 (212) 699 94 64

CERTIFICATE

KIOSCERT

ISO 9001:2015

HG METAL ENDÜSTRİYEL MAKİNE İMALAT SANAYİ VE DİŞ TİCARET LİMİTED ŞİRKETİ

Selâhaddin Eyyubi Mah. 1629 Sok. No: 2/1 Esenyurt / İstanbul / Türkiye

ISO 9001:2015

Belgelendirme Kazanımı / Certification Scope

KIOSCERT

CERTIFICATE

KIOSCERT

ISO 45001:2018

HG METAL ENDÜSTRİYEL MAKİNE İMALAT SANAYİ VE DİŞ TİCARET LİMİTED ŞİRKETİ

Selâhaddin Eyyubi Mah. 1629 Sok. No: 2/1 Esenyurt / İstanbul / Türkiye

ISO 45001:2018

Belgelendirme Kazanımı / Certification Scope

KIOSCERT

CERTIFICATE

KIOSCERT

ISO 14001:2015

HG METAL ENDÜSTRİYEL MAKİNE İMALAT SANAYİ VE DİŞ TİCARET LİMİTED ŞİRKETİ

Selâhaddin Eyyubi Mah. 1629 Sok. No: 2/1 Esenyurt / İstanbul / Türkiye

ISO 14001:2015

Belgelendirme Kazanımı / Certification Scope

KIOSCERT