



Mermer Ocak Makinaları & Ekipmanları
Marble Quarry Machines & Equipments



www.ozegemmakina.com





HAKKIMIZDA

22 Yıllık ustalık tecrübesi ile
Özegem Makina olarak kuruluşumuzu
2017 yılında gerçekleştirdik.

Kuruluşumuzdan daha önce bir firmada yıllarca mermer ocakları için makina üretimi yaptık. 2017 yılının başında Özegem Makina olarak kendi firmamızı kurduk. Mermer ocakları için yeni arge çalışmaları yaparak üretimi hızlandırıp, ocak sektöründe çalışma ve işleyişi kolaylaştırmak amacı ile yeni makinalar üretmeye başladık. Satışını yapmış olduğumuz makinaların kurulumuna bizzat kendi bünyemiz altındaki ekibimiz ile giderek müşterilerimizin ve çalışan ekibin memnuniyeti için gerekli bilgileri yerinde veriyoruz. Firmamız üretime başladığından itibaren sürekli üretim kalitesini yükseltmekte ve güvenli ürünler üretilip müşteri memnuniyetini üst düzeyde tutarak hizmet vermekteyiz.

TEKNİK ÖZELLİKLER

Hidrolik Motor Gücü: 22 kw 1500 d/dk
 Dizel Motor Gücü: 75 hp 4 silindir
 Kompresör Motor Gücü: 37 kw tanklı
 İlerleme: Hidromotor (Basınç ve Devir Ayarlı)
 Delici Düzenek: Volan Hidromotor
 Delme Kapasitesi: 9-11 dk / 2 mt (Mermer Sertliğine Göre)
 Kontrol Ünitesi: Hidrolik
 Kompresör Hava Basıncı: 10 Bar
 Hava Tüketimi: 2,1 m³ ve 3,7 m³ seçenekleri vardır
 TİJ Boyu ve Adedi: 200 cm x 15 adet
 Delici Aparatlar: 1 adet Tabanca ve Bit
 Yürütme Sistemi: Hidrolik
 En / Boy / Yükseklik: 2170 x 5670 x 2050 mm
 Ağırlık: 4200 kg

TECHNICAL INFORMATION

Hydraulic Motor Power: 22 kw 1500 d/min
 Diesel Engine Power: 75 hp 4 cylinder
 Compressor Motor Power: 37 kw tanks
 Progress: Hydromotor (Pressure and Speed Regulated)
 Drilling Set: Flywheel Hydromotor
 Drilling Capacity: 9-11 min / 2 mt (According to Marble Hardness)
 Control Unit: Hydraulic
 Compressor Air Pressure: 10 Bar
 Air Consumption: 2,1 m³ ve 3,7 m³ there are options
 TIJ Length and Piece: 200 cm x 15 piece
 Drilling Apparatus: 1 piece Gun and Bit
 Execution System: Hydraulic
 Width / Length / Height: 2170 x 5670 x 2050 mm
 Weight: 4200 kg



TEKNİK ÖZELLİKLER

Motor Gücü: 45 kw 60 hp = 55 kw 75 hp - 75 kw - 100 hp seçenekleri ile
Yürüyüş Sistemi: 0,75 kw hız kontrollü
Makina Kontrolü: Kablololu kablosuz uzaktan kumanda
Kasnak Çapı: 800 mm
İstikamet Kasnak Çapı: 500 mm / 300 mm
Kesme Hızı: 13 / 18 m² yüzey saat
Tel Çevirme Kapasitesi: 100 / 150 m
Kurulum: Hidrolik ayaklar ve kayar gövde ile kolay kurulum
Gövde Açısı: Sağa ve Sola 20 derece her pozisyonda
Makina Açısı: 180 derece her pozisyonda
Makina Boyu: 6500 mm
Makina Ağırlığı: 3000 kg

TECHNICAL INFORMATION

Engine Power: 45 kw 60 hp = 55 kw 75 hp - 75 kw - 100 hp with options
Roading System: 0,75 kw speed controlled
Machine Control: Wireless wireless remote control
Pillow Diameter: 800 mm
Stabilized Pulley Diameter: 500 mm / 300 mm
Cutting Speed: 13 / 18 m² surface hour
Wire Conversion Capacity: 100 / 150 m
Installation: Easy Establishment with hydraulic shoulders and sliding eye
Body Angle: 20 left position and left left position
Machine Angle: 180 degree every position
Machine Size: 6500 mm
Machine Weight: 3000 kg



TEKNİK ÖZELLİKLER

Motor Gücü: 55 kw 75 hp
Yürüyüş Sistemi: Redüktörlü otomatik hız kontrollü
Makina Kontrolü: Kablolu uzaktan kumanda
Kasnak Çapı: 800 mm
Kesme Hızı: 10 / 13 m² yüzey saat
Tel Çevirme Kapasitesi: 80 / 120 m
Yürütme Rayı: 3 m 2 adet
Makina Ağırlığı: 1500 kg

TECHNICAL INFORMATION

Engine Power: 55 kw 75 hp
Ride System: Automatic speed control with reductor
Machine Control: Wired remote control
Pillow Diameter: 800 mm
Cutting Speed: 10 / 13 m² surface hour
Wire Conversion Capacity: 80 / 120 m
Execution Ray: 3 m 2 piece
Machine Weight: 1500 kg





TEKNİK ÖZELLİKLER HİDROLİK KUMANDA ÜNİTESİ

Motor Gücü: 7,5 kw 10 hp

Delici Motor: Hidrolik Motor

İlerleme: Redüktörlü hidrolik motor hızı kontrollü

Tij Boyu: 1000 mm 10 adet

Tabanca: 90 mm 1 adet

Makina Ağırlığı: 500 kg

TECHNICAL INFORMATION HYDRAULIC CONTROL UNIT

Engine Power: 7,5 kw 10 hp

Drilling Motor: Hydraulic motor

Progress: Hydraulic motor speed controlled with reducers

Tiger Size: 1000 mm 10 piece

Guns: 90 mm 1 piece

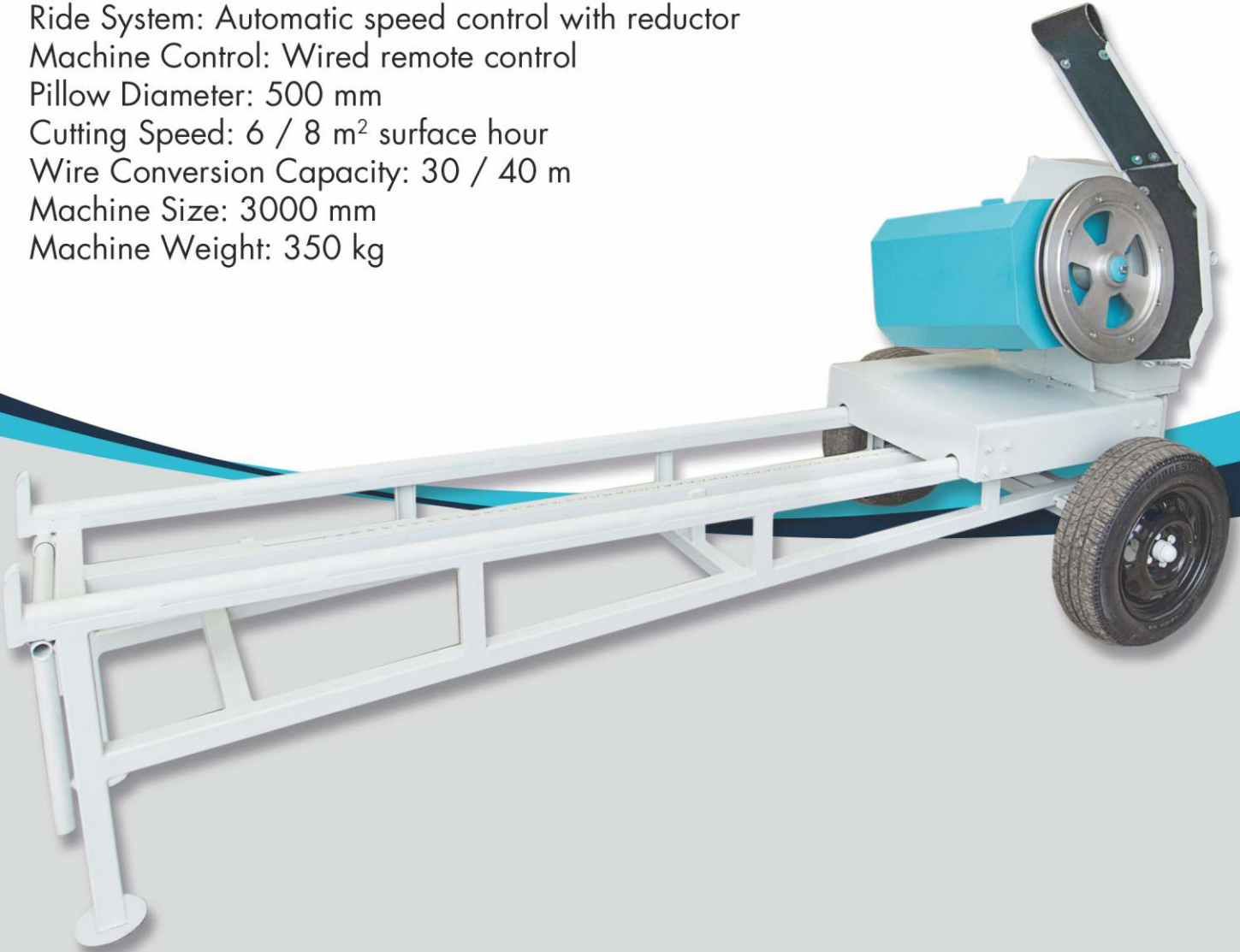
Machine Weight: 500 kg

TEKNİK ÖZELLİKLER

Motor Gücü: 22 kw 30 hp
Yürüyüş Sistemi: Redüktörlü otomatik hız kontrollü
Makina Kontrolü: Kablolu uzaktan kumanda
Kasnak Çapı: 500 mm
Kesme Hızı: 6 / 8 m² yüzey saat
Tel Çevirme Kapasitesi: 30 / 40 m
Makina Boyu: 3000 mm
Makina Ağırlığı: 350 kg

TECHNICAL INFORMATION

Engine Power: 22 kw 30 hp
Ride System: Automatic speed control with reductor
Machine Control: Wired remote control
Pillow Diameter: 500 mm
Cutting Speed: 6 / 8 m² surface hour
Wire Conversion Capacity: 30 / 40 m
Machine Size: 3000 mm
Machine Weight: 350 kg



TEKNİK ÖZELLİKLER

Motor Gücü: 18,5 kw 25 hp
Yürüyüş Sistemi: Makaralı - El ile
Makina Kontrolü: Kablolu uzaktan kumanda
Kasnak Çapı: 500 mm
Kesme Hızı: 4 / 6 m² yüzey saat
Tel Çevirme Kapasitesi: 10 / 25 m
Makina Boyu: 3000 mm
Makina Ağırlığı: 300 kg

TECHNICAL INFORMATION

Engine Power: 18,5 kw 25 hp
Ride System: Compound - Hand
Machine Control: Wired remote control
Pillow Diameter: 500 mm
Cutting Speed: 4 / 6 m² surface hour
Wire Conversion Capacity: 10 / 25 m
Machine Size: 3000 mm
Machine Weight: 300 kg

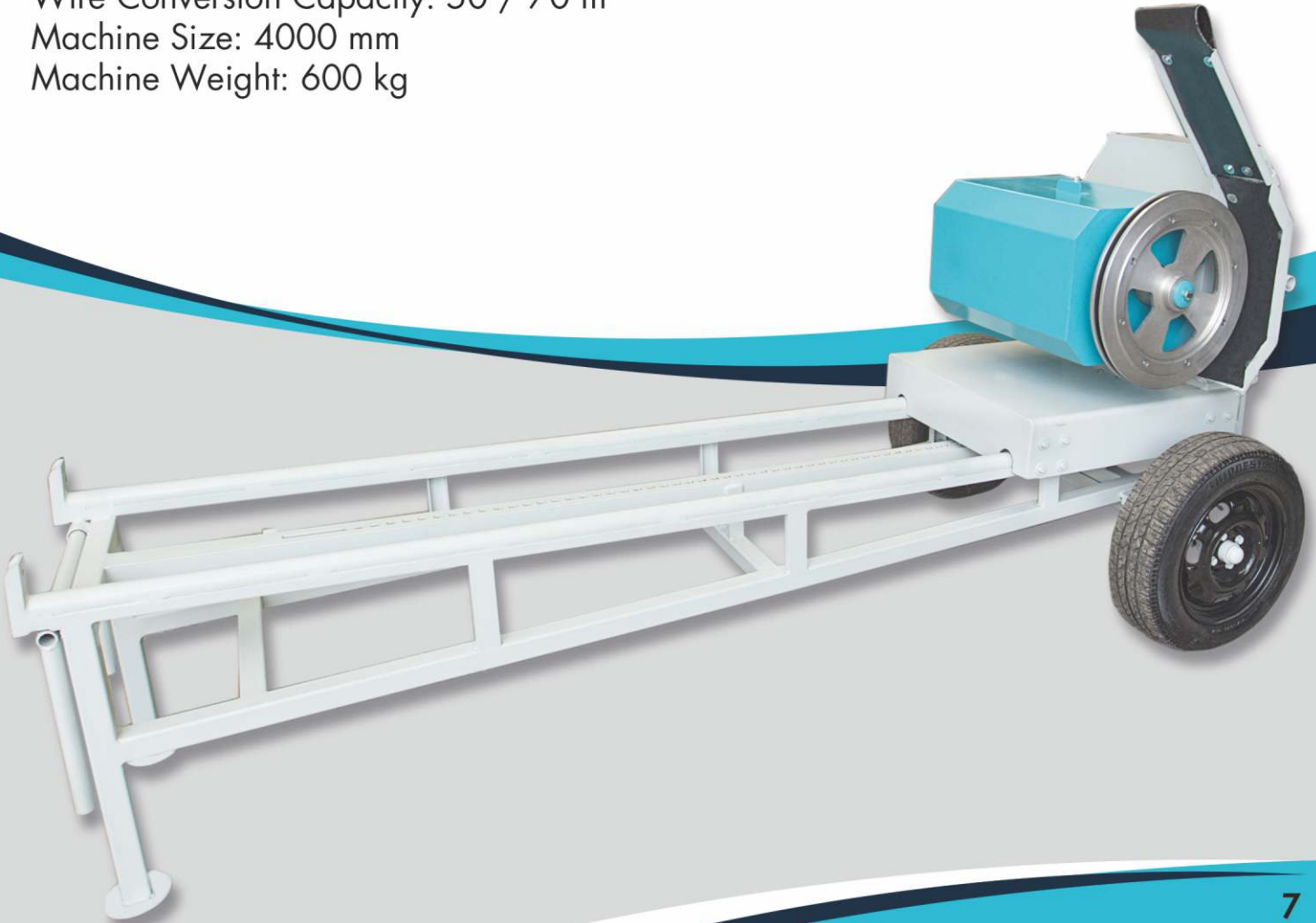


TEKNİK ÖZELLİKLER

Motor Gücü: 30 kw 40 hp
Yürüyüş Sistemi: Redüktörlü otomatik hız kontrollü
Makina Kontrolü: Kablolu uzaktan kumanda
Kasnak Çapı: 600 mm
Kesme Hızı: 8 / 12 m² yüzey saat
Tel Çevirme Kapasitesi: 50 / 70 m
Makina Boyu: 4000 mm
Makina Ağırlığı: 600 kg

TECHNICAL INFORMATION

Engine Power: 30 kw 40 hp
Ride System: Automatic speed control with reductor
Machine Control: Wired remote control
Pillow Diameter: 600 mm
Cutting Speed: 8 / 12 m² surface hour
Wire Conversion Capacity: 50 / 70 m
Machine Size: 4000 mm
Machine Weight: 600 kg



TEKNİK ÖZELLİKLER

Motor Gücü: 5,5 kw 7,5 hp

Hidrolik Ünite ve Liftli

Makina Kontrolü: Kablolu uzaktan kumanda

Çevirme Kapasitesi: 35000 kg / 45000 kg seçenekli

Makina Boyu: 3500 mm

Makina Ağırlığı: 3700 kg

TECHNICAL INFORMATION

Engine Power: 5,5 kw 7,5 hp

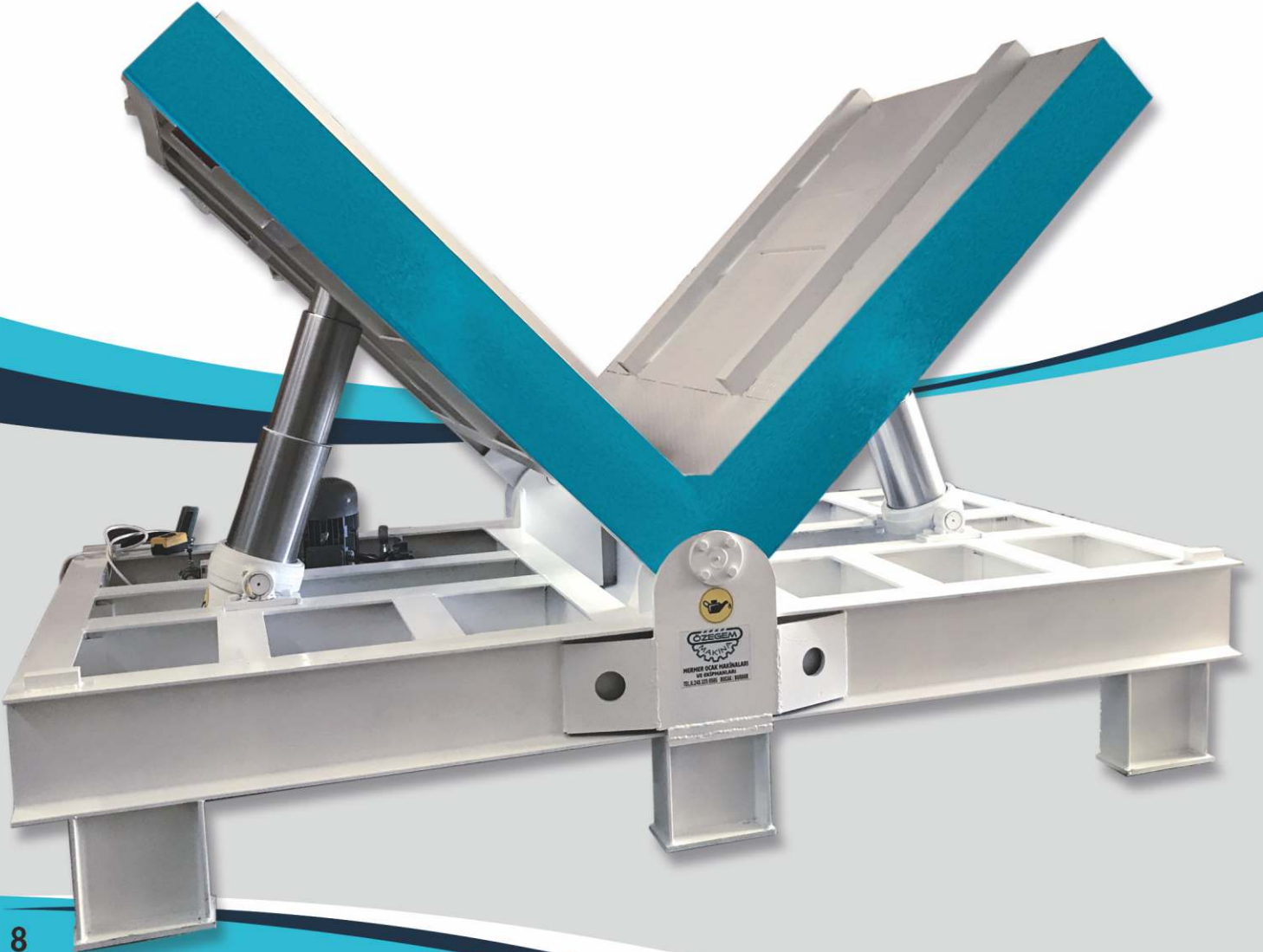
Hydraulic Unit and Flexible

Machine Control: Wired remote control

Calibration Capacity: 35000 kg / 45000 kg seçenekli

Machine Size: 3500 mm

Machine Weight: 3700 kg



REFERANSLARIMIZ / REFERENCES

Alistone Mermer.....	Bucak
Asgüreller Mermer.....	Bucak
Aytaş Akın Mermer.....	Burdur
Bej Mermer	Isparta
Birdal Mermer.....	Burdur
Güler Mermer	Muğla
Gülmer Mermer.....	Isparta
Haz Mermer	Burdur
İltaş Mermer	Burdur
İmkur Mermer	Bucak
Nev Işık Mermer.....	Burdur
Portsan Mermer.....	Bucak



ALÜMİNYUM KASNAK



SONDAJ TABANCASI

Y 20 TABANCA

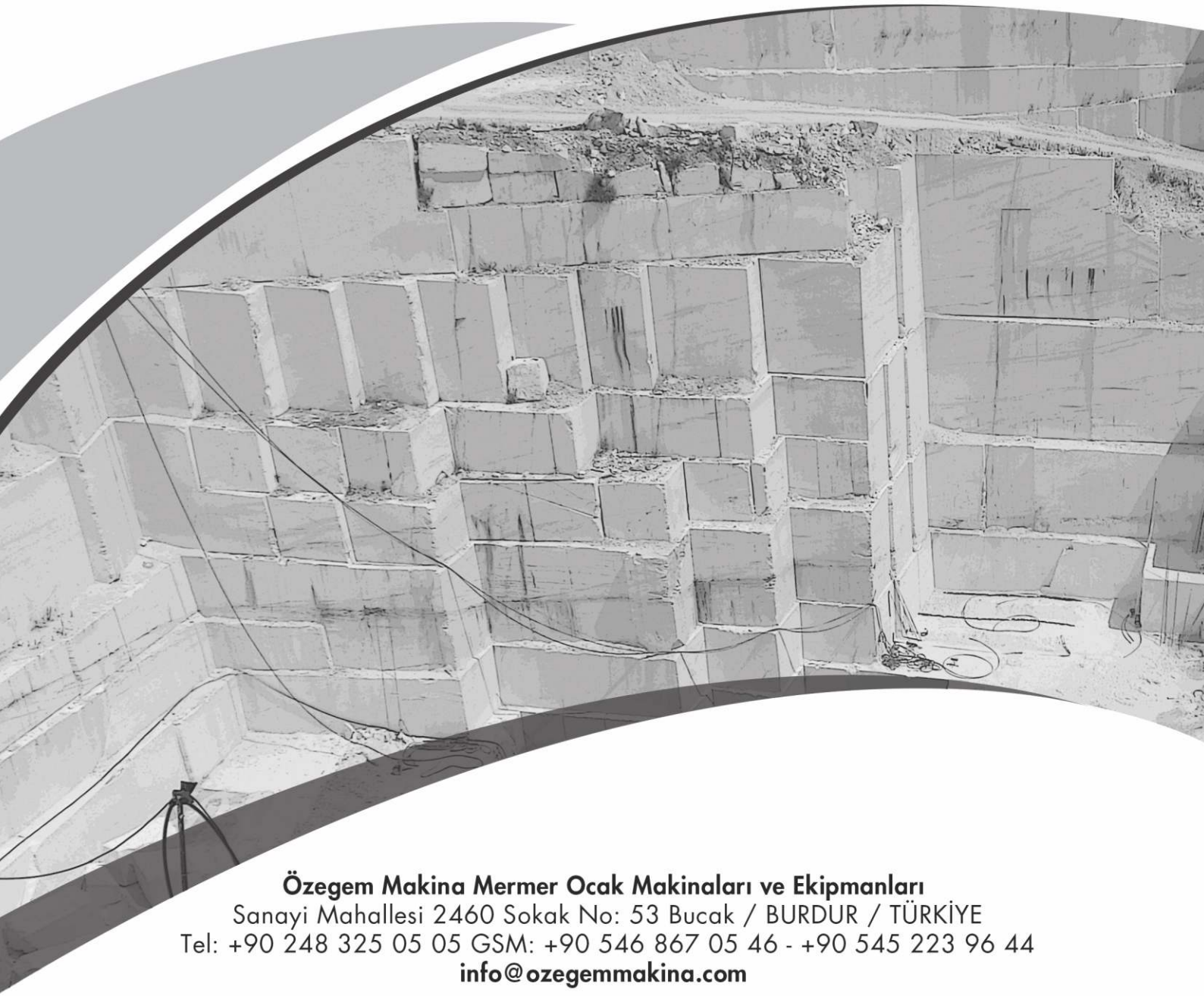


KASNAK LASTİĞİ





Mermer Ocak Makinaları & Ekipmanları
Marble Quarry Machines & Equipments



Özegem Makina Mermer Ocak Makinaları ve Ekipmanları

Sanayi Mahallesi 2460 Sokak No: 53 Bucak / BURDUR / TÜRKİYE
Tel: +90 248 325 05 05 GSM: +90 546 867 05 46 - +90 545 223 96 44
info@ozegemmakina.com



www.kosgeb.gov.tr
Basım T. : 05.10.2018
Yapım: Artı Tanıtım Hiz.
www.artitanitim.net