

Dođru Oranda Dođru Kariřim

TETRA MACHINE

Her řey imal edilebilir, ancak
EN DOĐRU KARIřIMLA!

Tetra 
machine

Hakkımızda

Tetra Machine olarak sektöründe lider firmalara uzun yıllardır volimetrik dozajlama sistemleri sunmaktayız. 15. Yılımda yenilenen kurumsal kimliğimiz ve günden güne geliştirdiğimiz teknolojimiz ile yeni ürünlerimizi hizmetinize sunuyor, bunun gururunu yaşıyoruz.

Volimetrik dozajlama sistemleri; üretiminde belli bir orandaki yan malzemelerin (boya, kırma çapağı, hammadde, katkı maddesi vb.) ana hammaddeye karıştırmasını sağlayan cihazlardır. Örneğin, 100 kg. orijinal hammaddeye %1.6 oranında konsantre boya karıştırmak gibi hassas bir karışımı ancak dozajlama makinası ile homojen bir şekilde yapabilirsiniz.

Tetra Machine volimetrik boya dozajlama sistemleri; enjeksiyon, ekstruder, şişirme, pet, poşet ve boru hatlarındaki makinelere pratik kurulum ve kolay kullanım özelliğine sahiptir.

Dozajlama makinelerinin farklı çalışma prensipleri vardır. Genel olarak tek ve çok malzemeli dozajlama makineleri yaygın olarak kullanılmaktadır.

Tek malzemeli dozajlama makinelerinde ana malzeme boğazdan serbest akış ile plastik işleme makinesine akarken, katkı malzemesi volimetrik dozajlama vidası ile istenilen oranda ana malzemeye karıştırılır.

Çok malzemeli dozajlama makineleride aynı prensiple kullanılması yanı sıra; biriktirmeli (batch) tip olarak adlandırılan ikiden fazla malzeme dozajlanması gereken durumlarda da kullanılmaktadır. Biriktirmeli dozajlama makineleri ana malzemeyi ve diğer katkı malzemelerini aynı anda birbirlerine karıştırır.

Vizyonumuz

Yenilikçi ürünler ile müşterilerimizin verimliliğini, rekabet gücünü ve memnuniyetlerini artırmak, Enerji tüketimini azaltarak gelecek nesillere daha yaşanabilir bir dünya bırakmak, Tüm paydaşlarımız için güvenilir bir ortak olmaya özen göstermek bizim vizyonumuzdur.

Misyonumuz

Her zaman müşterilerimizin ihtiyaçlarını göz önünde bulundurarak; girişimci bir ruhla ve açık bir görüşle başarıyı yakalayabilmeyi hedefleriz. Maksimum güvenlik ve en yüksek müşteri memnuniyetini sağlamak stratejimizin birinci adımıdır. Müşteri, çalışan ve tedarikçilerimizle en yüksek saygı ve en yakın samimiyetle iletişim kurarız.

DOZAJLAMALAR

Dozajlama cihazının avantajları nelerdir? Katkı miktarından tasarruf edilmesini sağlar. Bu tasarruf kullanılan cihaza göre %10 ile %50 oranında değişebilir. Katkının her üründe aynı oranda kullanılmasını ve ürün kalite sürekliliğini sağlar. Ürün fiye oranını düşürür. Elle karışımı yapılamayacak uygulamalar için işleme kolaylık sağlar. Sadece natürel malzeme kullanarak, işleme makinesi üzerinde ürüne özgü az miktardaki katkıların hassas şekilde katımına olanak tanır. Böylece kendinden katkılı veya renkli olarak üretilen pahalı boya 'masterbatch' kullanılmasına ve stoklanmasına gerek kalmaz. Boya ve katkı maddesi stok maliyetini düşürür.

2-15



YÜKLEYİCİLER

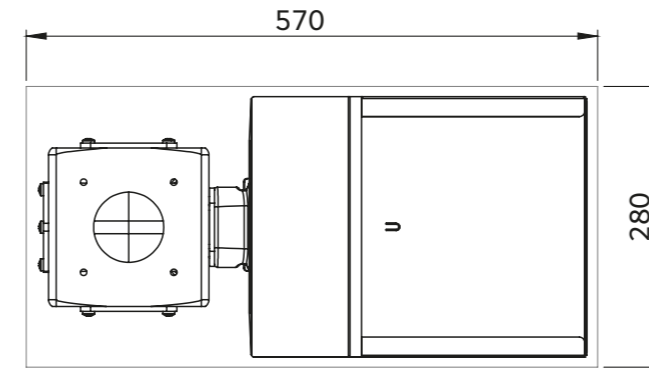
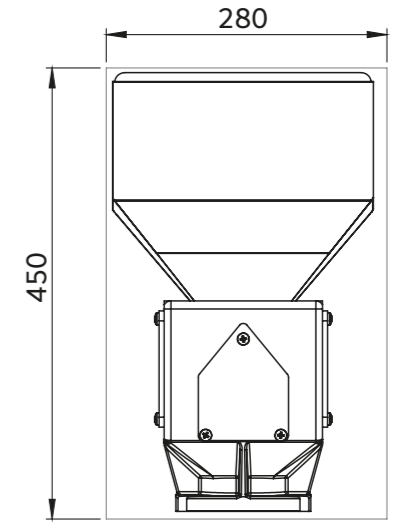
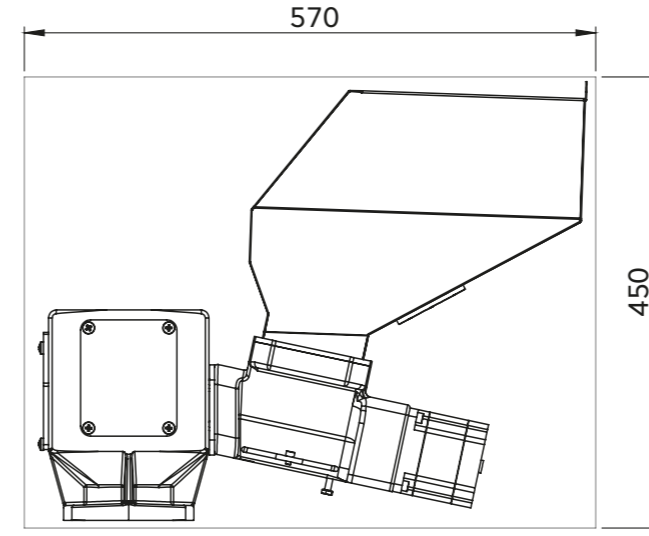
- Elektrik Motoru **YOK**.
- Motor olmadığı için motor yanma sorunu **YOK**.
- Manuel filtre temizleme ve filtre tıkanma derdi **YOK**.
- Filtre temizleme esnasında boşa giden hammadde sarfiyatı ve zaman kaybı **YOK**.
- Otomatik filtre temizleme özelliği **VAR**.
- Her türlü durum için geliştirilmiş alarm sistemi **VAR**.
- Kompresörden elde edilen basınçlı havayla çalışır.
- Kendi kendini amorti eder.

16-21

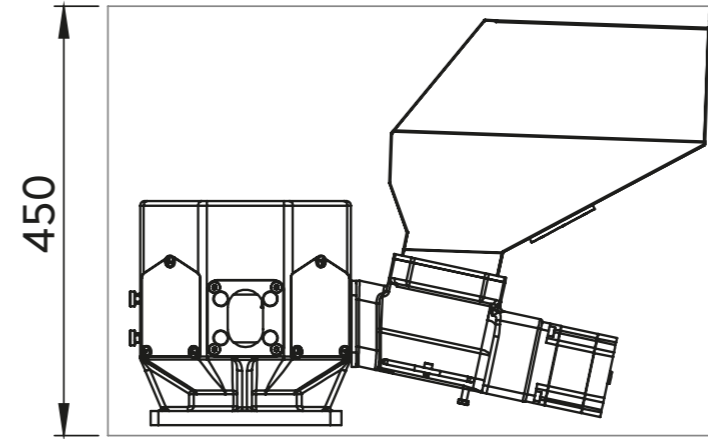
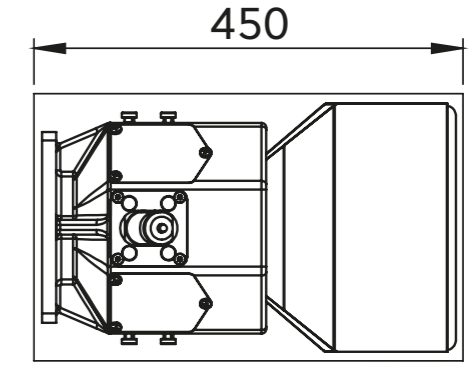
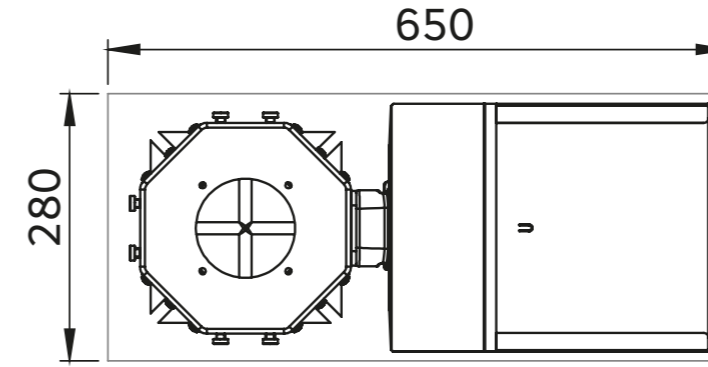




TDK-Tekli



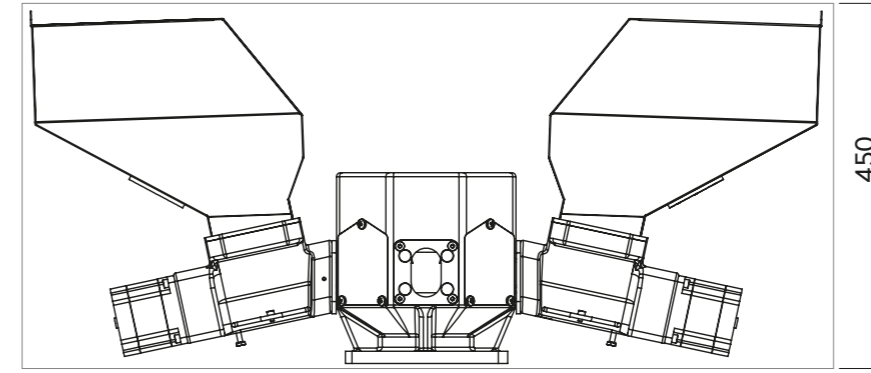
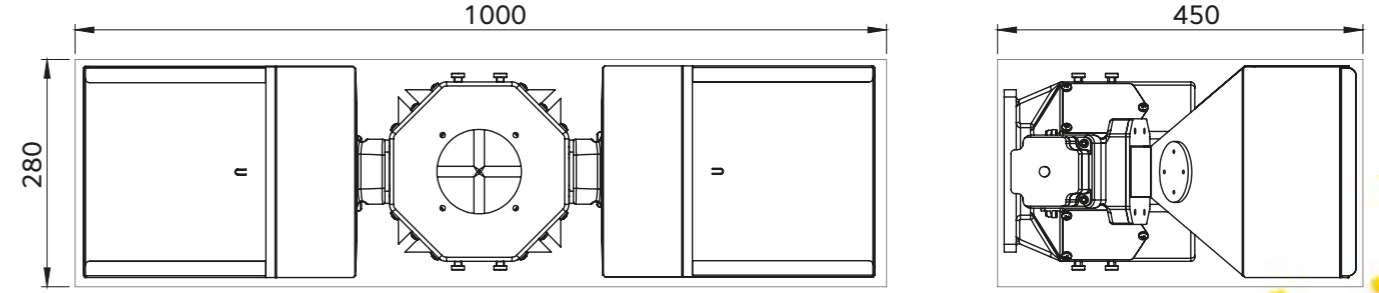
	TDK - Tekli
KAPASİTE	60-500 kg/sa
MALZEME	Alüminyum Döküm Gövde / Katafroz Kaplama
VİDA ÇAPI	Opsiyonel
ELEKTRONİK KONTROL ÜNİTESİ	Dijital Kontrol Paneli 230 V - 50/60 Hz 24Dc 6A
BOYA ve HAMMADDE HAZNESİ	Opsiyonel kg
GARANTİ	Mekanik 2 Yıl
	Elektronik 1 Yıl



TD4-Tekli



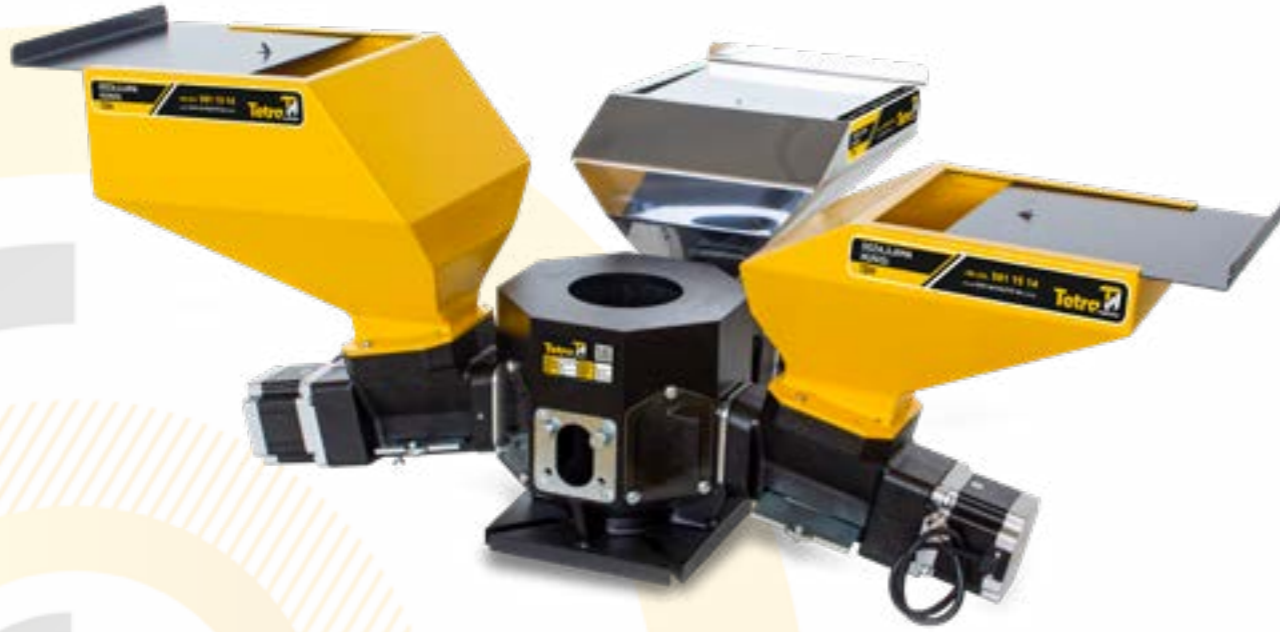
	TD4-1
KAPASİTE	60-500 kg/sa
MALZEME	Alüminyum Döküm Gövde / Katalümin Kaplama
VİDA ÇAPI	Opsiyonel
ELEKTRONİK KONTROL ÜNİTESİ	Dijital Kontrol Paneli 230 V - 50/60 Hz 24Dc 6A
BOYA ve HAMMADDE HAZNESİ	Opsiyonel kg
GARANTİ	Mekanik 2 Yıl
	Elektronik 1 Yıl



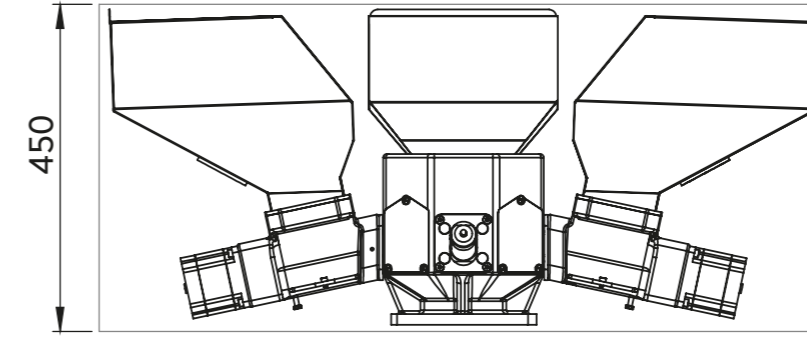
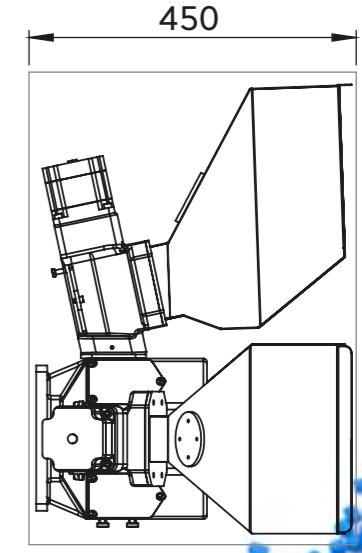
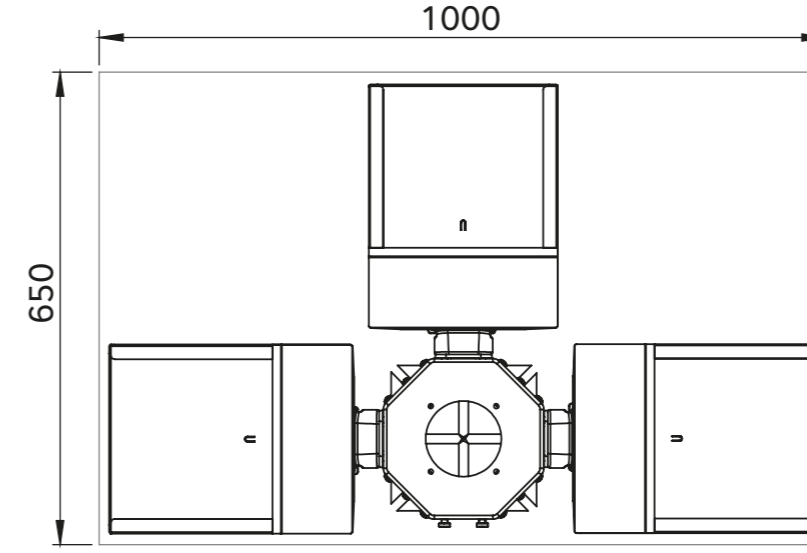
TD4-İkili

	TD4-2
KAPASİTE	60-500 kg/sa
MALZEME	Alüminyum Döküm Gövde / Katalümin Kaplama
VİDA ÇAPI	Opsiyonel
ELEKTRONİK KONTROL ÜNİTESİ	Dijital Kontrol Paneli 230 V - 50/60 Hz 24Dc 6A
BOYA ve HAMMADDE HAZNESİ	Opsiyonel kg
GARANTİ	Mekanik 2 Yıl
	Elektronik 1 Yıl





TD4-Üçlü

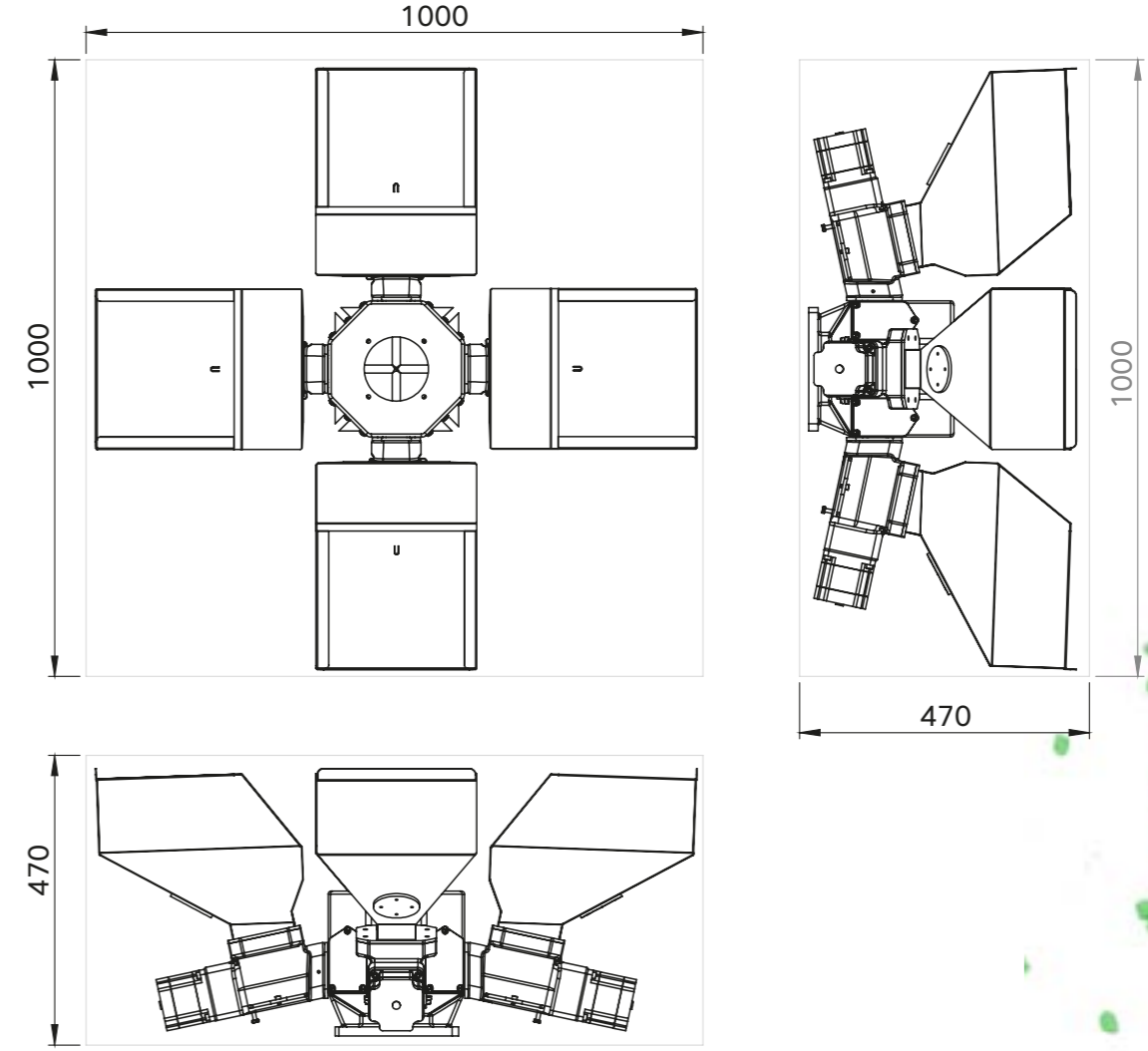


	TD4-3
KAPASİTE	60-500 kg/sa
MALZEME	Alüminyum Döküm Gövde / Katafuroz Kaplama
VİDA ÇAPI	Opsiyonel
ELEKTRONİK KONTROL ÜNİTESİ	Dijital Kontrol Paneli 230 V - 50/60 Hz 24Dc 6A
BOYA ve HAMMADDE HAZNESİ	Opsiyonel kg
GARANTİ	Mekanik 2 Yıl
	Elektronik 1 Yıl

Hammadde hunisi opsiyoneldir.



TD4-Dörtlü

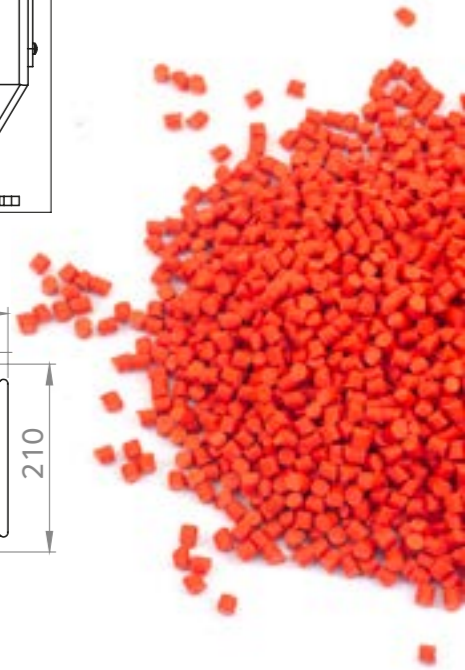
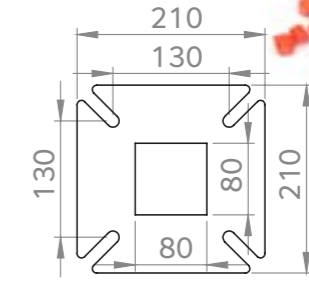
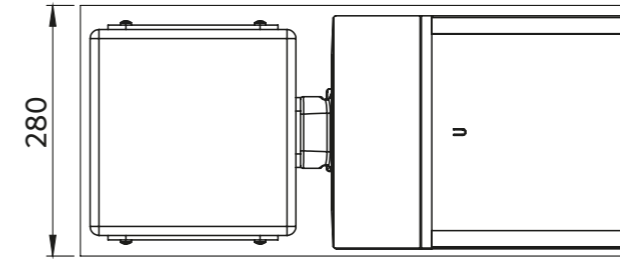
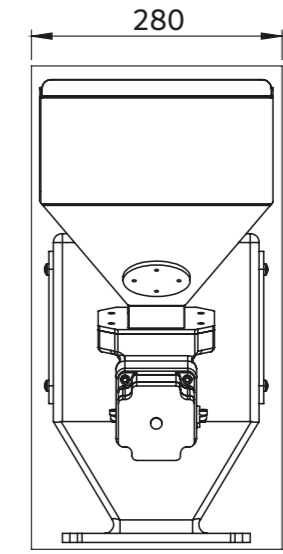
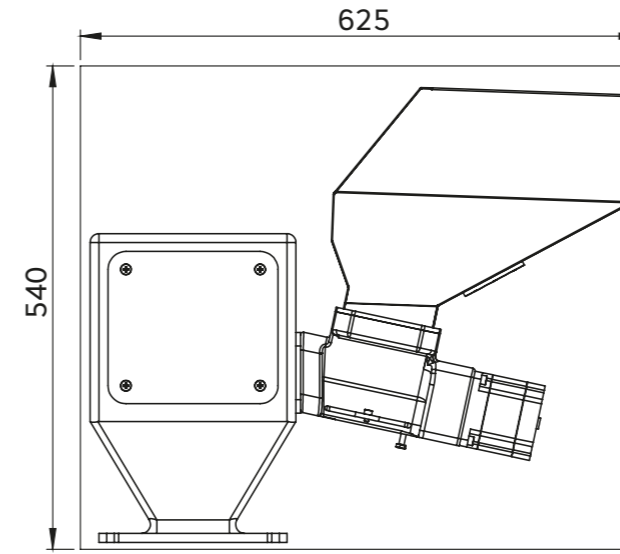


	TD4-4
KAPASİTE	60-500 kg/sa
MALZEME	Alüminyum Döküm Gövde / Katafuroz Kaplama
VİDA ÇAPI	Opsiyonel
ELEKTRONİK KONTROL ÜNİTESİ	Dijital Kontrol Paneli 230 V - 50/60 Hz 24Dc 6A
BOYA ve HAMMADDE HAZNESİ	Opsiyonel kg
GARANTİ	Mekanik 2 Yıl
	Elektronik 1 Yıl





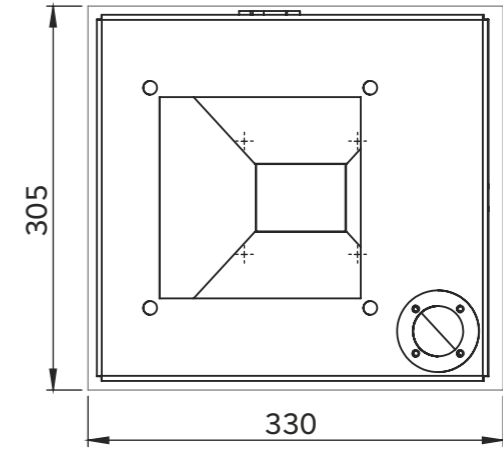
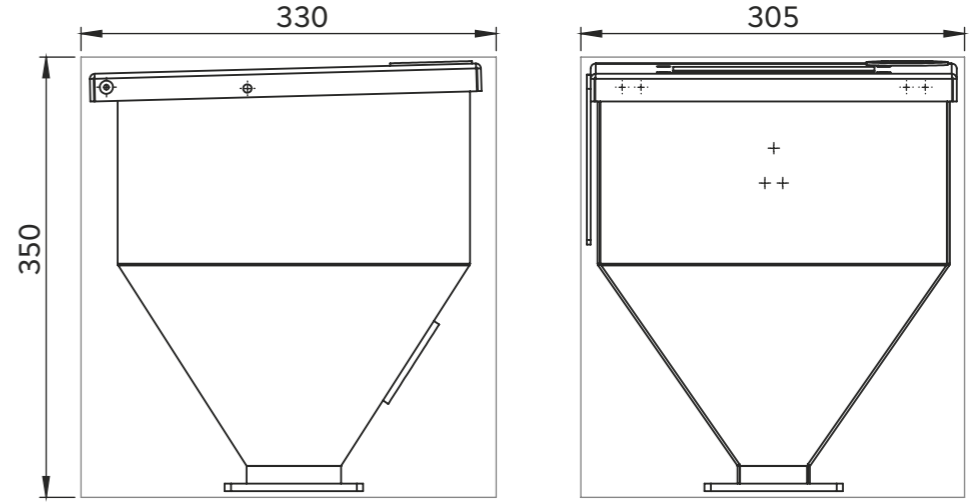
TDB-Tekli



	TDB
KAPASİTE	60-500 kg/sa
MALZEME	Alüminyum Döküm Gövde / Katafuroz Kaplama
VİDA ÇAPI	Opsiyonel
ELEKTRONİK KONTROL ÜNİTESİ	Dijital Kontrol Paneli 230 V - 50/60 Hz 24Dc 6A
BOYA ve HAMMADDE HAZNESİ	Opsiyonel kg
GARANTİ	Mekanik 2 Yıl
	Elektronik 1 Yıl



THH Hammadde Hunisi

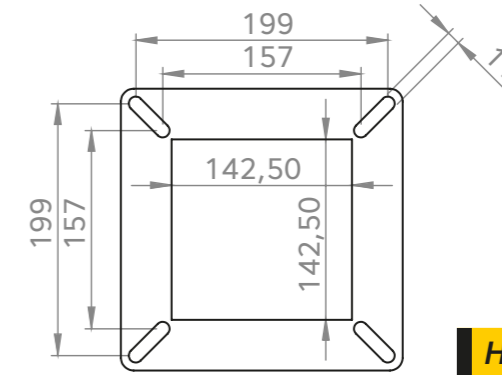
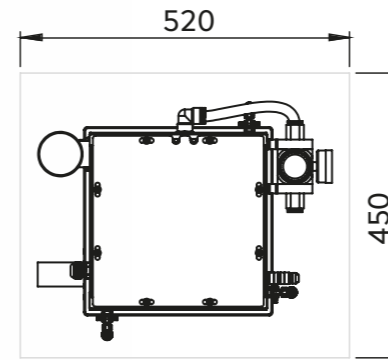
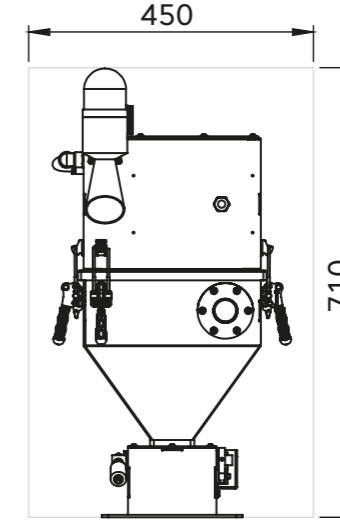
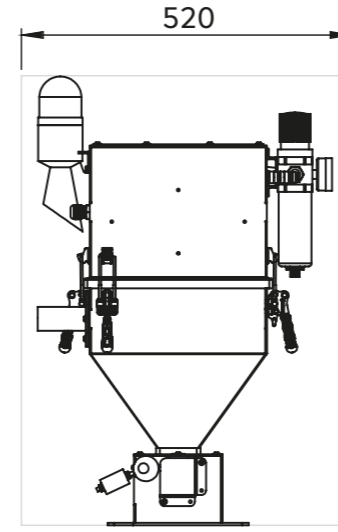




BFT-HY500



BFT-HY501



Huni Bağlantı Ölçüsü



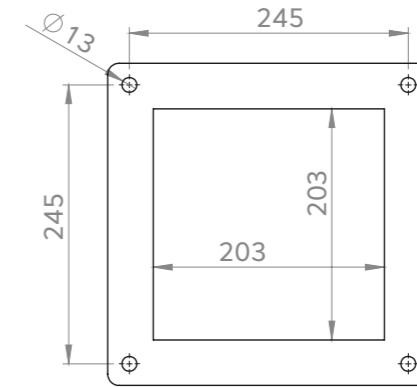
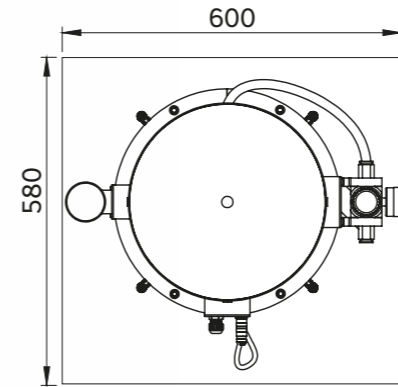
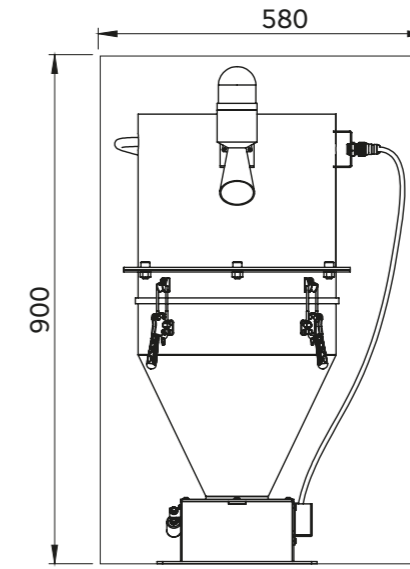
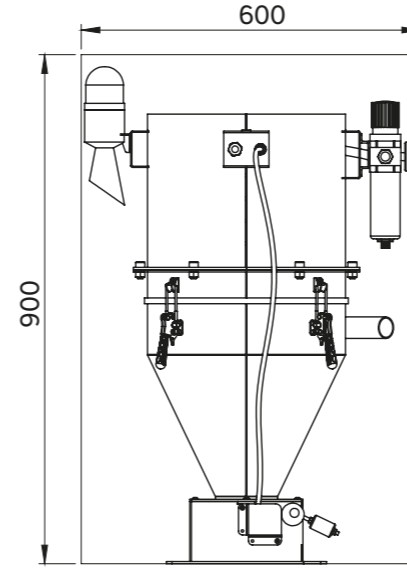
	BFT - HY500	BFT - HY501
KAPASİTE	500 kg/sa	500 kg/sa
MALZEME	ST37 Statik Boyalı	İNOX
BESLEME BASINCI	Min 6 BAR Max 8 BAR	Min 6 BAR Max 8 BAR
SES SEVİYESİ	70-85 d BA	70-85 d BA
BAĞLANTI BORU ÇAPI	38 mm	38 mm
HAVA BAĞLANTISI	12 mm	12 mm
EMİŞ HORTUMU	1-1/2" Spiral Telli Hortum 4 metre	1-1/2" Spiral Telli Hortum 4 metre
EMİŞ BORUSU	İNOX 60 cm	İNOX 60 cm
ELEKTRONİK KONTROL ÜNİTESİ	Dijital Kontrol Paneli 230 V - 50/60 Hz 24Dc 2,5A	Dijital Kontrol Paneli 230 V - 50/60 Hz 24Dc 2,5A
HAMMADDE HAZNESİ	5 kg	5 kg
GARANTİ	Mekanik 2 Yıl	Mekanik 2 Yıl
	Elektronik 1 Yıl	Elektronik 1 Yıl



BFT-HY1000



BFT-HY1001



Huni Bağlantı Ölçüsü

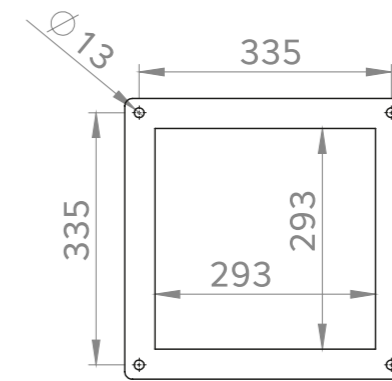
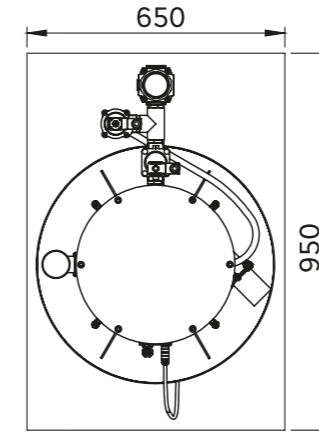
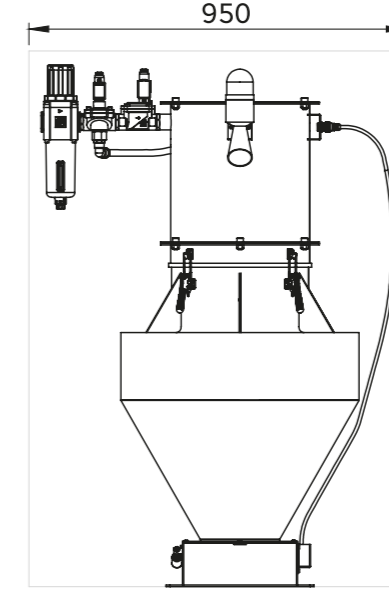
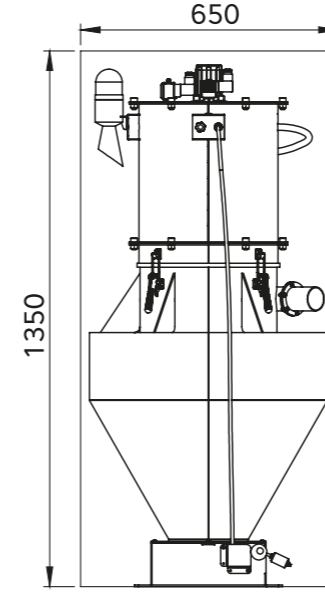
	BFT - HY1000	BFT - HY1001
KAPASİTE	1000 kg/sa	1000 kg/sa
MALZEME	ST37 Statik Boyalı	İNOX
BESLEME BASINCI	Min 6 BAR Max 8 BAR	Min 6 BAR Max 8 BAR
SES SEVİYESİ	70-85 d BA	70-85 d BA
BAĞLANTI BORU ÇAPI	38 mm	38 mm
HAVA BAĞLANTISI	12 mm	12 mm
EMİŞ HORTUMU	1-1/2" Spiral Telli Hortum 4 metre	1-1/2" Spiral Telli Hortum 4 metre
EMİŞ BORUSU	İNOX 60 cm	İNOX 60 cm
ELEKTRONİK KONTROL ÜNİTESİ	Dijital Kontrol Paneli 230 V - 50/60 Hz 24Dc 2,5A	Dijital Kontrol Paneli 230 V - 50/60 Hz 24Dc 2,5A
HAMMADDE HAZNESİ	10 kg	10 kg
GARANTİ	Mekanik 2 Yıl	Mekanik 2 Yıl
	Elektronik 1 Yıl	Elektronik 1 Yıl



BFT-HY2000



BFT-HY2001



Huni Bağlantı Ölçüsü




	BFT - HY2000	BFT - HY2001
KAPASİTE	2000 kg/sa	2000 kg/sa
MALZEME	ST37 Statik Boyalı	İNOX
BESLEME BASINCI	Min 6 BAR Max 8 BAR	Min 6 BAR Max 8 BAR
SES SEVİYESİ	70-85 d BA	70-85 d BA
BAĞLANTI BORU ÇAPI	Opsiyonel Seçenekli	Opsiyonel Seçenekli
HAVA BAĞLANTISI	Opsiyonel Seçenekli	Opsiyonel Seçenekli
EMİŞ HORTUMU	Opsiyonel Seçenekli	Opsiyonel Seçenekli
EMİŞ BORUSU	İNOX 60 cm	İNOX 60 cm
ELEKTRONİK KONTROL ÜNİTESİ	Dijital Kontrol Paneli 230 V - 50/60 Hz 24Dc 2,5A	Dijital Kontrol Paneli 230 V - 50/60 Hz 24Dc 2,5A
HAMMADDE HAZNESİ	50 kg	50 kg
GARANTİ	Mekanik 2 Yıl Elektronik 1 Yıl	Mekanik 2 Yıl Elektronik 1 Yıl



Fevzi akmak Mahallesi Aslım Caddesi
Kaplamacılar San. Sit. 10768 Sk. No:10L
Karatay / KONYA / TRKİYE

+ (90) 332 501 15 14

 + (90) 532 227 69 19



tetramachine.com.tr

 / tetramachine

 / tetramachine

 / machine_tetra



info@tetramachine.com.tr