



**İş Makinaları
Yedek Parça ve
Servis
Katalođu**

www.reparmakina.com.tr

repar

REPAR MAKİNA İNŞ. TİC. LTD. ŞTİ.

Güleç Grup



HAKKIMIZDA

Repar Makina

İş makinası satış ve satış sonrası olarak hizmet vermektedir. Deneyimli personelleriyle hem yedek parça, hem de servis konusunda müşterilerine yardımcı olmaktadır. Repar Makina sahip olduğu geniş marka ve parça ağının yanı sıra, teknik bilgi ve müşteri odaklı insan kaynağı ile müşterilerine kaliteli bir hizmet sunmayı amaçlamaktadır. Repar Makina sürekli gelişen teknolojiyi takip etmeyi, verdiği hizmetler de her zaman ekonomik çözümler sunmayı vizyon ve misyon edinmiştir. Hizmet alanlarımız ise ;

- Makina Grupları
- Madencilik, Vinç ve Yol Ekipman Grupları
- Geri Dönüşüm Ekipmanları
- Endüstriyel Ürünler'dir



HAKKIMIZDA

Repar Makina'nın hizmet verdiği makinalar arasında ekskavatör, yükleyici, finişer, silindir, greyder, dozer, trimer bulunmaktadır. Bu makinaların tüm ekipmanlarına;

- Motor
- Pompa
- Hidromotor
- Ve benzeri tüm hidrolik system parçalarına
- Elektriksel aksam parçalarına

Elektronik ve mekanik konular da hem yedek parça hem de servis anlamında siz değerli iş ortaklarımıza destek vermektedir.



GENİŞ STOK YELPAZESİ

Geniş stoğumuz ile ihtiyaçlarınızı en uygun fiyatlarla karşılamaktayız.



YEDEK PARÇA

Bir çok önemli markalara ait yedek parçaların teminini en hızlı şekilde sağlıyoruz.



EN İYİ FİYATLAR

OEM ürünleri orijinalden çok daha uygun fiyatlara temin etmenizi sağlıyoruz.



HIZLI DESTEK

Birçok yedek parçayı stoktan hızlı bir şekilde temin ve teslim ediyoruz.



YETKİN SERVİS

7/24



REVİZYON ve İMALAT

REVİZYON

- Motor Revizyonları
- Şanzuman Revizyonları
- Diferansiyel Revizyonları
- Hidrolik Sistem ve Hidrolik Pompa Revizyonları
- Dönüş Hidromotorları
- Lift Revizyonları
- Kontrol Valfi Revizyonları
- Komple Makina Elektronik Aksam Revizyonları
- Sahada Dahil Olmak Üzere tüm Klima İşlemleri

İMALAT

- Makina Ataçman İmalatı
- Vibro Çakıcı
- Kova
- Pimer
- Pim
- Burç
- Projeye Özel Makina ve Ataçman Makina İmalatları

ARIZA TESPİT YERİNDE MÜDEHALE

Diagnostic Cihazlar



Tüm iş makineleri olmak üzere araçlarda meydana gelebilecek arızaları oldukça hızlı bir şekilde tespit edip süratle çözüm

üretebiliyoruz. İş güvenliğinde önem arz eden iş makinesi , ağır vasıta arıza tespit hizmetimizden faydalanabilir aynı zamanda ürünlerimize son kalite ve teknik destek imkanlarıyla sahip olabilirsiniz.

Arıza tespit ve test ölçüm cihazlarında güncelleme desteği sağlamaktayız. Firmamızdan alacağınız bütün ürünler birinci sınıf kalite aynı zamanda bir yıllık garantidir. Cihazı aldıktan sonra teknik desteğin yanı sıra eğitim desteği de vermekteyiz.

- *Sistemlerin ve hata kodlarının otomatik algılanması
- *Gerçek zamanlı sensör izleme
- *Bileşenlerin harekete geçirilmesi ve uyarlanması
- *Bakım verileri ve bakım verileri sıfırlama
- *Araç okumasının çalışma süresi ve tüketimi
- *Bileşenler uyarılma ve kalibrasyon
- *Sistem teknik verileri (Motor, Transmisyon ...)

- *Etkileşimli bağlantı şeması
- *Semptomlara göre rehberleri sorun giderme
- *Makine teknik verileri (Motor tipi ...)
- *Harici sunuculardaki veri yedeklemeleriyle ve senkronizasyon
- *Garaj personeli arasında görev yönetimi
- *Tanı, bakım ve görev raporlarının yönetimi ve raporlanması
- *Makinelerin geçmişi erişim



Repar Makina'nın elinde bulundurduğu her makineye uygun diagnostic cihazları sayesinde nokta arıza tespiti yaparak hem vakit konusunda hem de maddiyat konusunda uygun çözümler sağlamaktadır.



İŞ MAKİNESİ YÜRÜYÜŞ SİSTEMLERİ

Alt Takım Parçaları

Repar Makina her marka ve model iş makinalarına ait alt takım ve aşınma parçalarını temin ve tedarik edebilmektedir. Ayrıca iş makinaları fren, balata ve diskleri stoklu olarak Repar Makina'da bulunmaktadır.



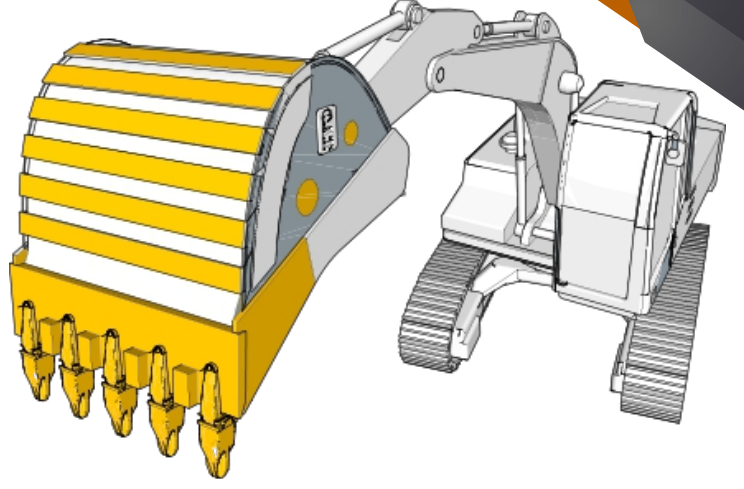
MARKA

HITACHI	✓
KAWASAKI	✓
DYNAPAC	✓
VOLVO	✓
ISUZU	✓
CUMMINS	✓
DEUTZ	✓
CATERPILLAR & VÖGELE	✓
HAMM	✓
SUMITOMO	✓
AMMANN	✓
DOOSAN	✓
HYUNDAİ	✓
HİDROMEK	✓



MAKİNA ATAÇMAN

Repar Makina piyasada ki makina ataçman gruplarının tümüne hakimdir. İhtiyaç anında olabilecek en hızlı şekilde istenilen parçanın üretimine başlamaktadır. Repar Makina üretim sayesinde müşteri memnuniyetini hedeflemektedir.



1

Makinanın mekanik bileşenlerini ve gövdesini desteklemek ve statik ve dinamik yüklerle gereksiz sapma veya bozulma olmadan başa çıkmak için var olan şasi sisteminin var olan bütün parçalarının teminin de veya tamirindeengin tecrübesi ile Repar Makina değerli müşterilerine hizmet vermektedir.

Repar Makina'nın ürün çeşitliğini geliştiren diğer bir grupta, Kazıcı Koruyucu Ürünlerdir. Bu ürün grubu tüm iş makinalarının kenar ve orta bıçak uçlarını, Ekskavatör, Yükleyici ve Greyder Kovalarının ihtiyaç duyduğu bütün parçaları içerir.

Orta ve Uç Bıçaklar, Tek ve çift rampa açılı kepçe ağız Bıçakları, Kazma Uçları, Adaptörler, Yekpare Kazmalar, Segmentler, Riper Uçları ve Adaptörleri, Koruyucu ve Takviyeler gibi tüm bileşenleri eksiksiz sunar.

2

3

Repar Makina mükemmel kalite ve dayanıklılığa sahip kauçuk paletleri, geliştirilmiş son teknolojiyi depo stoklarından ve üreticilerden hızlı ve düşük maliyetle size ulaştırır. Elde edilen başarılı sonuçlar, yıllara dayanan tecrübe, saha testleri ve tasarım çalışmalarına dayanmaktadır.



MARKA

HITACHI	✓
KAWASAKI	✓
DYNAPAC	✓
VOLVO	✓
ISUZU	✓
CUMMINS	✓
DEUTZ	✓
CATERPILLAR & VÖGELE	✓
HAMM	✓
SUMİTOMO	✓
AMMANN	✓
DOOSAN	✓
HYUNDAİ	✓
HİDROMEK	✓



MARKA

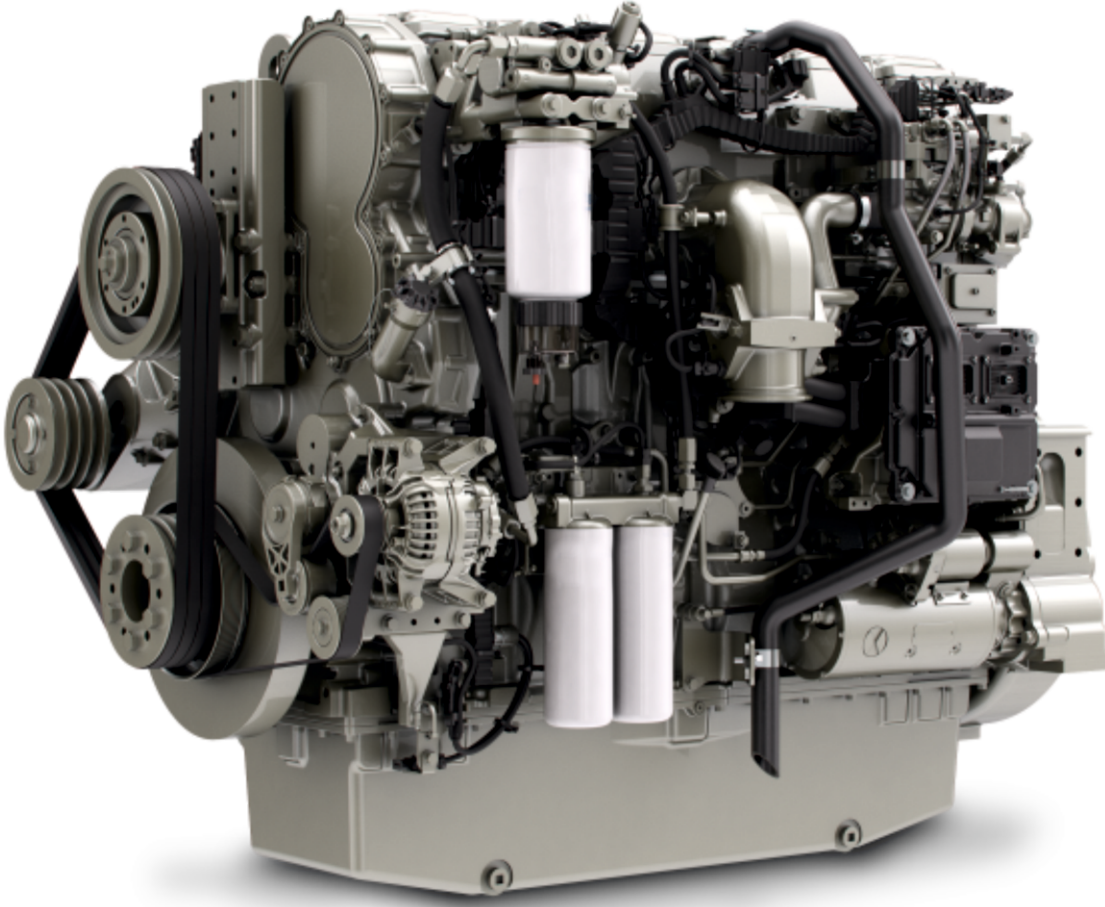
HITACHI	✓
KAWASAKI	✓
DYNAPAC	✓
VOLVO	✓
ISUZU	✓
CUMMINS	✓
DEUTZ	✓
CATERPILLAR & VÖGELE	✓
HAMM	✓
SUMİTOMO	✓
AMMANN	✓
DOOSAN	✓
HYUNDAİ	✓
HİDROMEK	✓

MAKİNA ATAÇMAN

İş ve inşaat makinaları, inşaatlar, şantiyeler, taş ocakları, maden ocakları gibi kazı, yükleme, taşıma ve kırma işlemlerinin yapıldığı tesislerde sıkça yer almaktadır. Firmamızda, bu makinalara ait ataşmanların ve özel amaçlı ekipmanların tasarımları ve imalatları yapılmaktadır.

İş makinaları çok amaçlı kullanıldığı için kullanılan ataşman sayısı oldukça fazladır. Firmamızda en çok kullanılan ürünler seri olarak üretilmekte iken spesifik olarak istenen ürünlerde tasarım ve müşteri onayı süreci ile tamamen işe özgü ürünler tasarlanıp üretilmektedir.

MOTOR ve MOTOR PARÇALARI



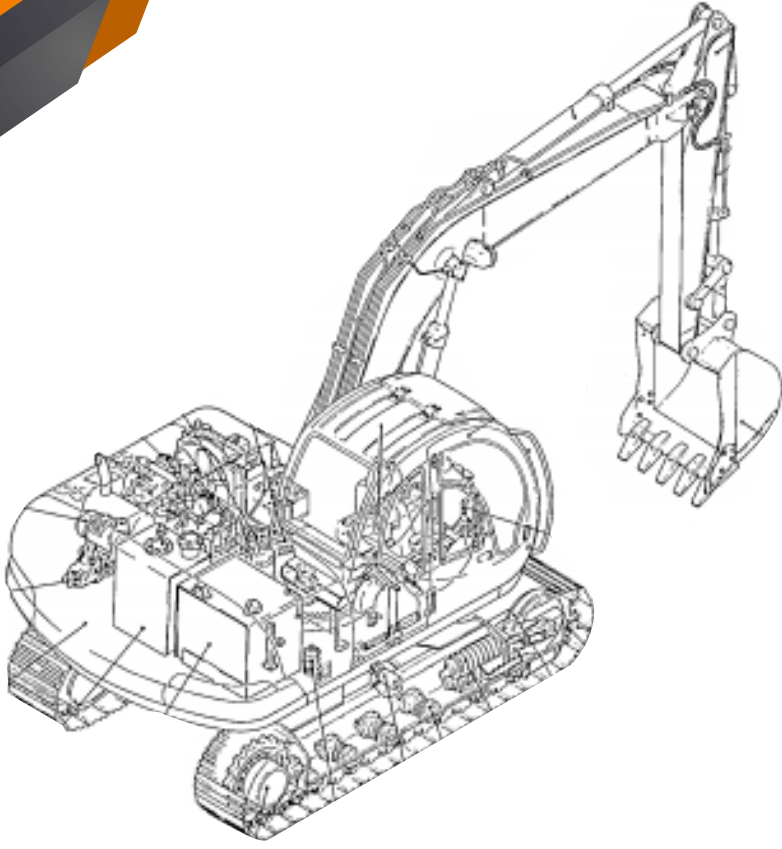
MOTOR PARÇALARI

Repar Makina yurtdışı kaynakları sayesinde, müşterilerinin ihtiyaçları doğrultusunda da sıfır, çıkma motor ve motor parçaları getirebilmektedir. Bu yurtdışı süreçlerinin tümünü kendisi takip eden Repar Makina sektörde çok avantajlı hale gelmektedir.

Repar Makina her markanın motor parçalarının teminini kendi sağlamaktadır. Büyük küçük demeden motor parçalarını stoklu bir şekilde elinde bulunduran Repar Makina müşteri memnuniyetini en üst düzeyde sağlamaktadır.

MOTOR PARÇALARI

Silindir Kapağı	✓
Motor Bloğu	✓
Krank Mili	✓
Eksantrik Mil	✓
Piston Sekman Gömlek	✓
Piston	✓
Sekman	✓
Piston, Sekman	✓
Dizel Motor	✓
Subap	✓
Liner Kit, Keçe Conta	✓
Ana kol Yatak	✓
Motor Yatakları	✓
Enjektör	✓
Enjektör Memesi	✓



Servis

Amacımız Yedek parça ve Servis hizmeti verdiğimiz makinelerin ömrünü uzatmaktır, iş yükünüz azaldığı gibi, arızalar da mümkün olduğu kadar azalmış olur.

Arızaların azalması ile orantılı olarak önem verdiğimiz zamanı kazanmış olursunuz. Dolayısıyla ekonomik olarak kazanmış olursunuz.



Yedek Parça

Dünya devi markaların tamir, bakım ve yedek parça ihtiyaçlarını temin ederek sizlere hizmet sunmaktayız.

İş makinaları yedek parça sektöründe önde gelen kuruluşlar arasında yer alıp firmamızı daima ileriye taşımayı hedefledik bu uğurda ilerlerken siz değerli müşterilerimizin beklentilerini en iyi şekilde karşılamaktan gurur duyuyoruz.



ASFALT PLENT



Montaj

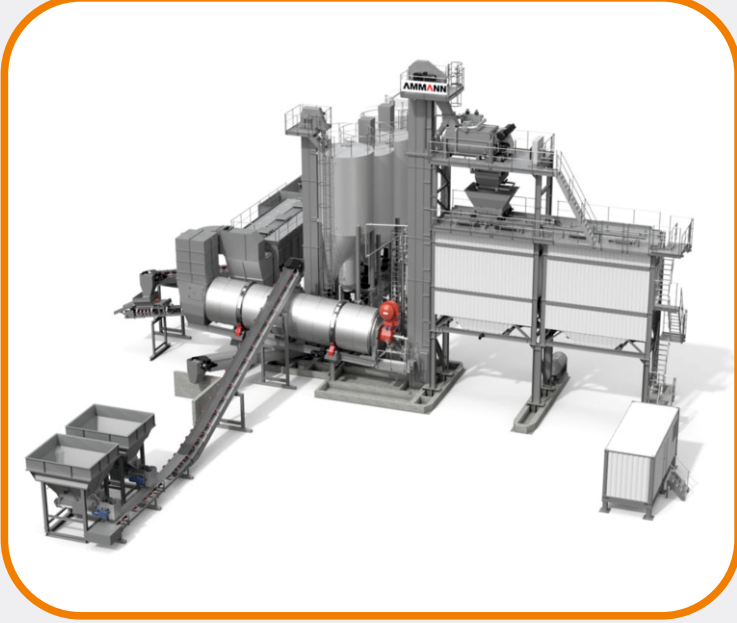
Repar Makina, Asfalt Plentinden beton santraline kadar şantiyenizde kurulu tesislerin demontaj – montaj ve devreye alma aşamalarını üstlenmektedir.

Servis ve Bakım

Repar Makina müşterilerinin her alanda yanlarında olmayı amaçlamış bir firmadır. Asfalt plenti konusunda teknik ekibimiz müşterilerimize montaj, demontaj, teknik bilgi, ve danışmanlık hizmeti verebilmektedir. Tamirat, tadilat, acil bakım, ve revizyon, gibi konularda Repar Makina müşterilerinin talepleri doğrultusunda da gerek uzaktan gerek sahada müşterilerine yardımcı olmaktadır.



PLENT YEDEK PARA VE SERVİS



Yedek Para

Şantiyenizde alıřtırdığınız tesislerin bazı paralarının belli aralıklarla deęiřtirilmesi gerekir (ařınma sacı, apa pabucu, rulmanlar vb.). Repar Makina, size kısa surede ve uygun kořullarda yedek para temini saęlamayı hedeflemektedir.



Servis

Şantiyenizde kurulu tesislerin alıřma sezonu ierisinde arıza yapması buyk zararlara yol amaktadır. Repar Makina, tesisleriniz iin periyodik bakım, arıza onarımı ve revizyon hizmetlerini bir btn olarak vermektedir.

7/24 alıřma prensibiyle yalnız hissetmeyeceksiniz

ASFALT GRUBU



ASFALT GRUP MAKİNALARI

Asfalt grup makinalarında marka ayırt etmeksizin her grup makinaya servis ve yedek parça hizmeti sağlayan Repar Makina piyasada rakipsiz konumdadır. Asfalt grup makinalarının duraklamaması gerektiğinin bilincinde olan Repar Makina her grubta olduğu gibi bu grup makinalara da olabilecek en hızlı şekilde müşterilerine çözümler sunmaktadır.





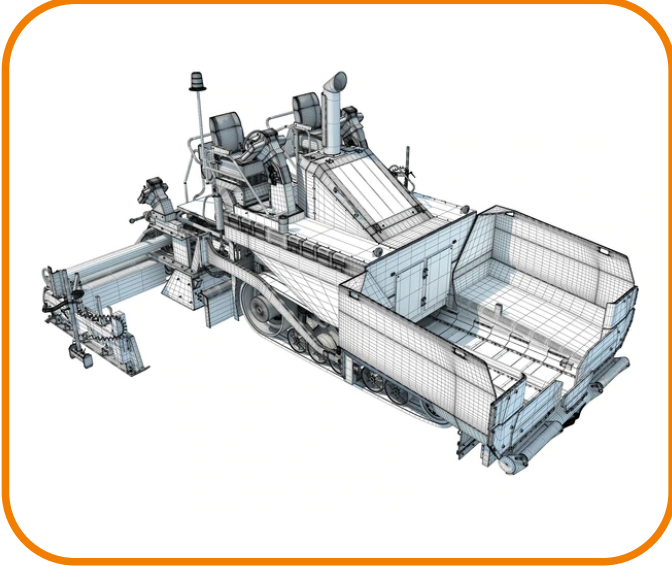
YEDEK PARÇA VE SERVİS

Firmamız, yetkili servisi olduğu markaların yanı sıra tüm iş ve asfalt grubu makinalarının yedek parça tedarikini yapabilmekte; her türlü arızalarında servis, bakım-onarım hizmeti sunmaktadır.

Repar Makina olarak amacımız işlerinizi aksatmayacak şekilde en kısa sürede en ucuz çözümü ulaştırabilmektir.

Profosyonel ekibimiz gerekirse gece gündüz çalışarak makine ve makinalarınıza ait ekipmanlarınızı tamir eder.





Hız

İşlerinizi aksatmayacağımıza söz veriyoruz. İşlemlerin tahmini sürelerini size söyler ve bu sürelerle mutabık kalırız.

Güçlü mühendislik kadromuzla makinanızın markası modeli ve tonajı hiç fark etmiyor. Tecrübemizle bütün sıkıntılarınızı rahatlıkla çözüyoruz.

Düzenli Bakım Yüzünüzü Güldürür

Fiyat/Performans oranına sizde inanamayacaksınız.

Maliyeti düşürmek adına muadil malzeme ile imalat yapabiliriz. Kesinlikle kullanılacak malzeme bilgisini tarafına sunarız.



Servisimizle yapacağınız bakım-onarım anlaşmaları ile; koruyucu bakımlarınızın tam zamanında yapılmasını ve makinanızın daha verimli çalışmasını sağlayabilirsiniz. Servis taleplerinizin dışında, kontrol amaçlı yapılacak düzenli teknisyen ziyaretleri sayesinde; makinanızın gelecekte karşılaşılabileceği sorunlarının önüne geçmeniz mümkün...

Servis bakım-onarım anlaşmalarımız hakkında bilgi almak için lütfen bizimle irtibata geçiniz.

HITACHI
ISUZU



DYNAPAC
KAWASAKI
KCM



repar

REPAR MAKİNA İNŞ. TİC. LTD. ŞTİ.

Güleç Grup

www.reparmakina.com.tr

☎ 0312 354 57 67

☎ 0312 394 57 68

✉ info@reparmakina.com.tr

📍 1417 Cadde No:5 İvedik
Yenimahalle / ANKARA



Facebook Repar Makina

Instagram reparmakina