

## DÖNER BAĞLANTI ELEMANI

CE  
ISO 9001

TWO WAYS ROTATING JOINTS

ÇİFT AKIŞLI DÖNER ELEMAN



### Özellikler

Hidrolik silindirelerin kendi ekseninde dönmesi gerektiği durumlarda mükemmel bir bağlantı elemanıdır.

A hattından giren yağ A1 hattına direk iletilir.

B hattından giren yağ ise B1 çıkışına iletilir. Buradan silindirin ön tarafına hat çekilebilir.

90°C sıcaklığına kadar rahatça çalışabilir.

İki hatlı Maksimum **250 d/d**

İki hatlı Maksimum **250 Bar**

Sağlam yapısı ile uzun yıllar çalışabilme

Sertleştirilmiş çalışma mili

Özel alüminyum gövde

### Teknik Değerler (Technical Data)

Çalışma Basıncı (Operating pressure)	<b>max 250 bar</b>
Akışkan	Hidrolik Yağlar
Çalışma Sıcaklığı (Fluid temperature range)	-30 ve +80
Viskozite (Viscosity range)	2.8 ile 500

### Silindir Bağlantıları R"

1/2	3/4	1	1" 1/4	1" 1/2
-----	-----	---	--------	--------

### Silindir Girişleri R"

1/4	3/8	1/2	3/4
-----	-----	-----	-----

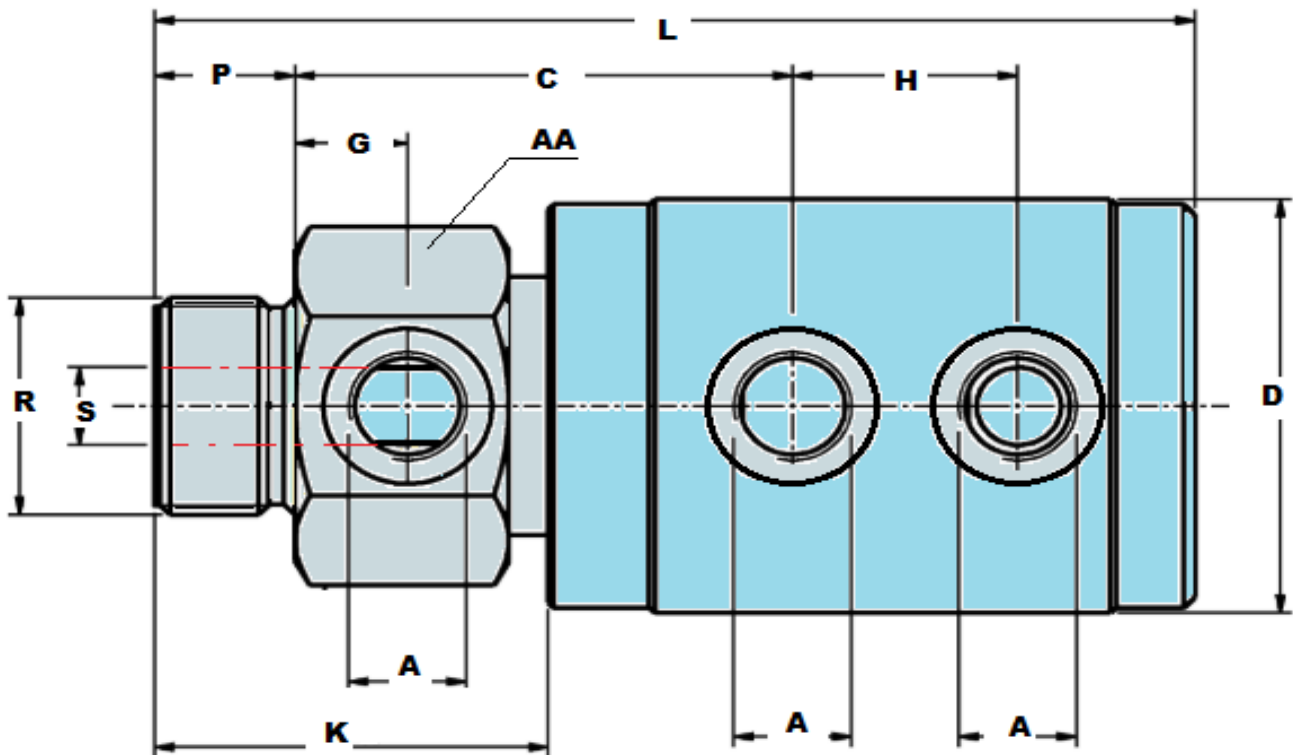
- \* Maksimum basınç değerini aşmayınız
- \* Bağlanan fittingsler uygun bir şekilde sıkılmalı ve ilave sızdırmazlık elemanları kullanılmalıdır.
- \* Herhangi bir arıza durumunda yetkili bir personele danışınız.
- \* Sistemde basınç olabileceği için sökmeden önce basıncın sıfırlandığından emin olunuz.
- \* Malzeme rutubetsiz ortamda ambalajında saklanmalıdır.
- \* İstenilmesi halinde iç parçaları hafifçe yağlanabilir.
- \* Satın almış olduğunuz malzeme kullanım veya montaj hataları dışında 2 yıl HIDROPNÖMAK AŞ garantisi altında olup kullanım şartları yukarıda belirtilmiştir.

# hp hidropnömak

[www.hidropnomak.com.tr](http://www.hidropnomak.com.tr)

[info@hidropnomak.com.tr](mailto:info@hidropnomak.com.tr)

satış: [huse\\_38@msn.com](mailto:huse_38@msn.com)



"R	P	G	L	C	H	A	K	S	D
3/4"R	20	18	170	80	32	1/4"	60	8	70
1"R	20	18	170	80	32	1/4"	60	8	70
1"R	20	18	170	80	32	3/8"	60	10	70
1.1/4"R	25	20	195	86	40	1/2"	70	15	80
1.1/2"R	30	20	234	100	48	3/4"R	80	19	100