

**CHOCOLATE AND CANDY  
WRAPPING MACHINES**  
and AUTOMATION  
SOLUTIONS



**makrev**

partner of **THEEGARTEN<sup>PAC</sup><sub>TEC</sub>**  
smarter packaging

[www.makrev.com](http://www.makrev.com)

1998 yılında İSTANBUL`da kurulan MAKREV Makina; çikolata, şeker ve benzeri gıda paketlenme makineleri konusunda 25 yılı aşkın tecrübelerini dikkate alarak sektördeki öncü firmalar arasına girmiştir. Uzman teknik kadrosu ile paketlenme makineleri konusunda yeniliklerin öncüsü olan MAKREV, kaliteden taviz vermeden yaptığı üretimler sayesinde yerli ve yabancı müşterilerinin takdirini alıyor olmanın haklı gururunu bünyesinde taşımaktadır. MAKREV, 2019 yılından itibaren 7000 m2'lik yeni fabrikasında hizmet vermeye başlamıştır. Dünya genelinde, MAKREV markasını taşıyan 800`den fazla makine bulunmaktadır. Günümüz şartlarında değişen taleplere göre araştırma ve geliştirme çalışmalarına önem veren MAKREV, zamanın teknolojilerini verimli bir şekilde kullanarak, sürdürülebilir fiyat politikası ile iç ve dış pazarlardaki konumunu geliştirerek büyümeye devam etmektedir. MAKREV, çikolata ve şeker paketlenme makinelerinin yanı sıra, otomasyon modülleri ve besleme sistemleri de üreterek, müşterilerinin üretim verimliliklerini artırmalarına yardımcı ve kalıcı çözümler sunmaktadır.

Makrev Packaging was established in 1998. Makrev has been developing chocolate and candy wrapping machines, complete automation and feeding/distribution systems since 1998. Production area of Makrev was increased to 7000 m2 in 2019. Makrev has manufactured and delivered over 800 machines all around the world. Makrev will continue to provide its chocolate and candy wrapping machines along with automation systems for the confectionery industry. Makrev takes responsibility for after sales services by installing the company network all around the world.

Компания Макрев был основан в 1998 году. Макрев разрабатывает упаковочные машины для шоколадных и конфетных изделий также системы подачи для распределения. Производственная площадь Макрев в 2019 году увеличена до 7000 м2. Макрев изготовил и поставил более 800 машин по всему миру. Макрев продолжает поставлять упаковочные машины для шоколадных и конфетных изделий, автоматические системы. Макрев берет на себя ответственность за послепродажное обслуживание, устанавливая сеть компании по всему миру.



WRAPPING TECHNOLOGY  
FOR EVERYONE



[www.makrev.com](http://www.makrev.com) | [info@makrev.com](mailto:info@makrev.com)



## VİZYON & MİSYON

“EN İYİLERİN TERCİHİ OLMAK”

“Bilgi birikimini ürüne çeviren teknoloji” ilkesinden yola çıkarak teknolojik gelişmeleri yakından takip etmek, kalite yönetim sistemi şartlarına uyarak geniş ürün yelpazemiz ve kaliteli ürünlerimiz ile müşterilerimizin beklentilerini karşılayabilmek, geçmişten günümüze kadar edindiğimiz tecrübelerimizi geleceğe taşımak, müşterilerimizin koşulsuz memnuniyetini sağlayarak lider bir kuruluş olmaktır. Hedeflerimiz; ürünlerimiz, satış sonrası hizmetlerimiz ve güvenilir duruşumuzla müşterilerimizin ilk tercihi olmak ve kaliteyi her zaman ön planda tutarak vizyonumuzu gelecek nesillere aktarmaktır.

## VISION & MISSION

The vision of Makrev is to manufacture efficient, flexible and user friendly machines along with good after sales service. Makrev manufactures all of their machines that are in line with CE and ISO standards to give full satisfaction to its business partners. Makrev provides creative services for wrapping and automation systems to the confectionery industry as an expert and counselor. Makrev will continue to provide new machines and projects according to customer requests.

## ВИДЕНИЕ & МИССИЯ

Видение Makrev - Производить эффективные и удобные машины особенно в использовании с хорошим послепродажным обслуживанием. Makrev производит все свое оборудование в соответствии со стандартами CE и ISO, чтобы полностью удовлетворить своих деловых партнеров. Макрев предоставляет творческие услуги по упаковке и системам автоматизации кондитерской промышленности в качестве эксперта и консультанта. Makrev продолжит поставлять новые машины и проекты в соответствии с запросами клиентов.



## KALİTEMİZ

Makinelerinin standart yedek parça üretimlerini CNC işleme merkezlerinde yapan MAKREV, kullandığı malzemelerin analizlerini yaparak toplam kalite anlayışını sürekli geliştirmektedir. 1998 yılından itibaren, ambalaj makinelerinin besleme işlemlerini, insan faktörü olmadan, robot besleme ve otomasyon sistemleri üreterek gerçekleştiren MAKREV, kendisini sürekli yenileyen bir marka haline gelmiştir. MAKREV, her geçen gün daha yüksek kapasiteli makineleriyle müşterilerine hizmet vermeye devam edecektir.

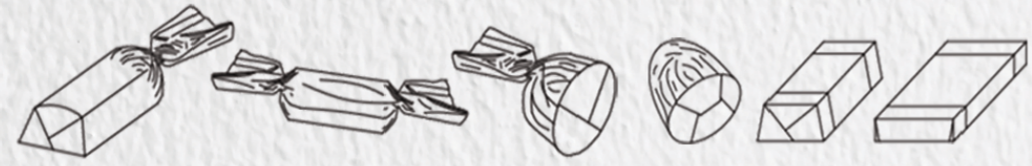
## QUALITY

Makrev manufactures all spare parts on CNC machines and performs analysis on each material to improve the quality of products. Complete production process of Makrev is supported by SAP and the company designs all of their products via 3D modelling softwares. Makrev has been developing automatic feeding systems for wrapping machines such as; robots, aligner/take off arms, distribution conveyors and row feeding conveyors since 1998. Makrev has provided lots of different machines and solutions to the confectionery industry with its experience. Makrev is able to fulfil all expectations related to wrapping solutions in the international market today.

## КАЧЕСТВО

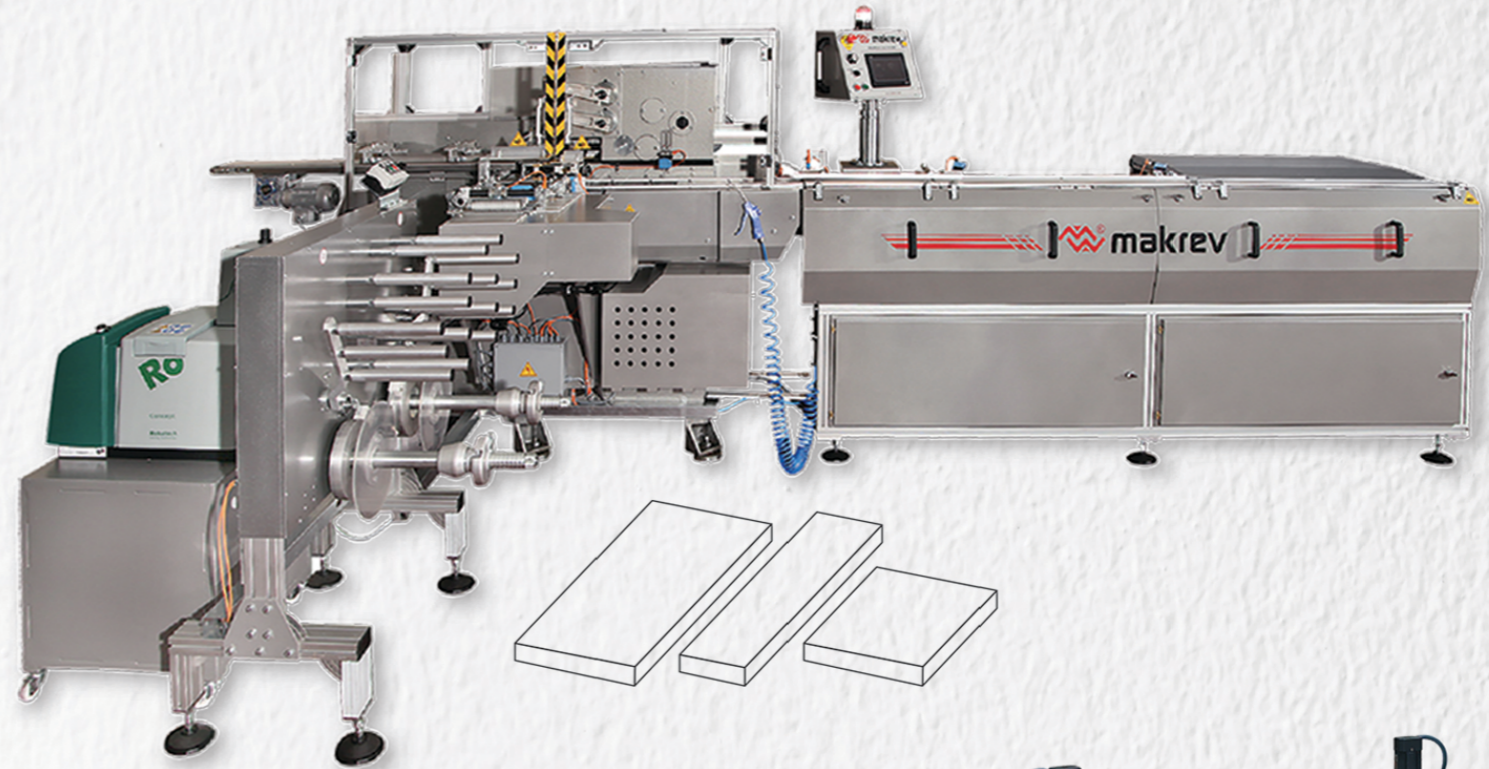
Makrev производит все запасные части на станках с ЧПУ и проводит анализ каждого материала для улучшения качества продукции. Полный производственный процесс Макрева поддерживается с помощью SAP, и компания проектирует все свои продукты с помощью программного обеспечения для 3D-моделирования. Макрев занимается разработкой автоматизированных систем подачи для оберточных машин, таких как; роботы, выравниватели / съемники, распределительные конвейеры и конвейеры с рядной подачей с 1998 года. Макрев предоставил множество различных машин и решений для кондитерской промышленности со своим опытом. Makrev может оправдать все ожидания, связанные с упаковочными решениями на международном рынке сегодня.



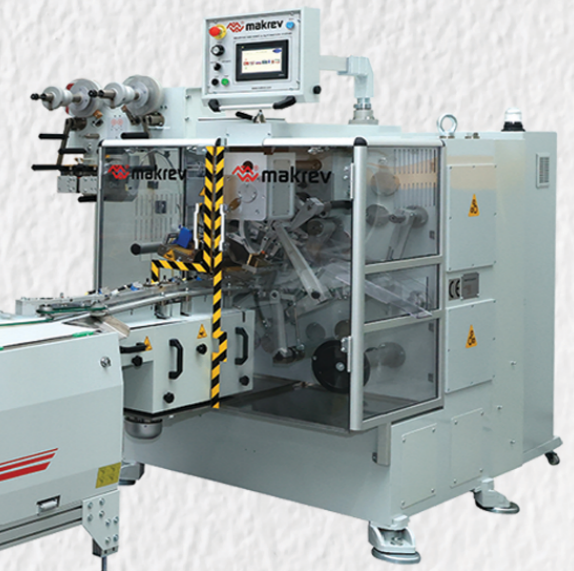


**MR 7800**

**TWM 350**



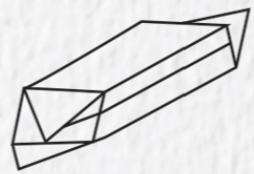
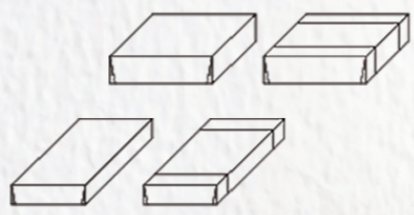
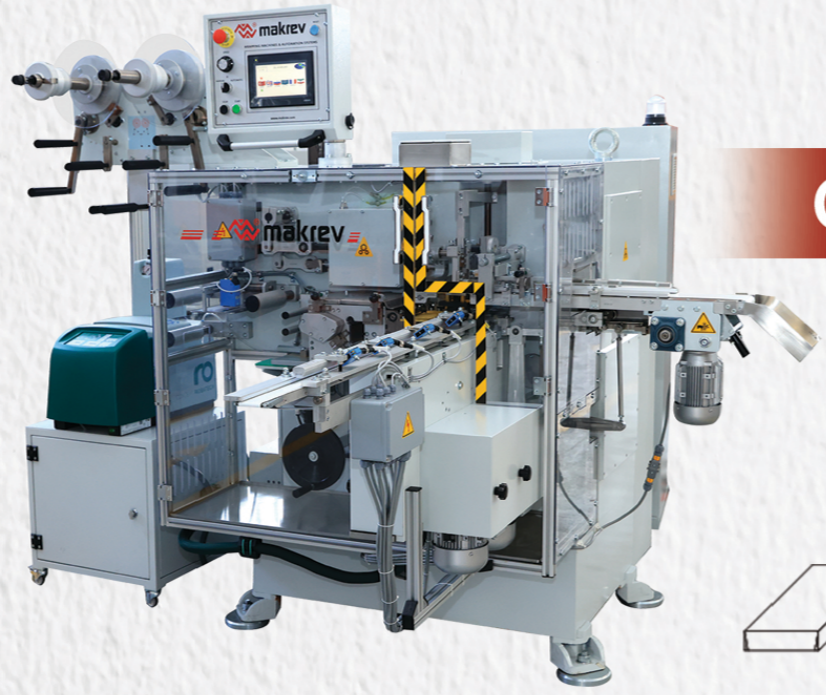
**MR 7800V**



**MRCW**



**CWM 350**



# makrev PRODUCTS MR 7800

## MULTISTYLE CHOCOLATE WRAPPING MACHINE

### Teknik Özellikler

Çok Çeşitli Çikolata Paketleme Makinesi;  
Tek Büküm, Çift Büküm, Yandan Tek Büküm, Folyo Kaplama, Zarf ve Napoliten

Ürün şekline, boyutlarına ve sarım malzemesine bağlı olarak 370-400 adet/dakika

- Makine, kağıt ve ürün fotosel sistemlidir
- Makinenin kağıt çekme ve kesme sistemi servo motorludur
- Makine, sıralama konveyörlü otomatik besleme sistemlidir
- Yağlama işlemi, otomatik yağ pompası ve yağlama boruları ile yapılmaktadır
- Makine, LCD dokunmatik ekranlı kontrol paneline sahiptir
- Makinedeki arızalar LCD içindeki uyarı sistemi sayesinde kolayca tespit edilebilir
- Makinede kullanılan elektronik malzemeler OMRON ve Schneider markalıdır
- Makinede kullanılan pnömatik malzemeler FESTO markalıdır
- Makinenin CE sertifikası mevcuttur
- Makinede, hareket kontrolörü tarafından desteklenen 10 ayrı motor redüktör (invertör) grubu mevcuttur
- Format/kalıp değişim süresi 30 dakikadır
- Tüm format parçaları, her bir ürüne göre özel ürettiği için, kalıp değişimi sonrasında ekstra ayar yapılmasına gerek yoktur
- Makinede, iç kağıt geciktirme özelliği mevcuttur
- Makinede, opsiyonel olarak ürünün altına etiket yapıştırma sistemi bulunmaktadır
- Makinedeki ürün yapıştırma opsiyonları; ısı yapıştırma veya tutkal ile yapıştırma (Robatech tutkal aplikasyon sistemi ile)
- Makinede, opsiyonel olarak otomatik kağıt geçiş sistemi bulunmaktadır

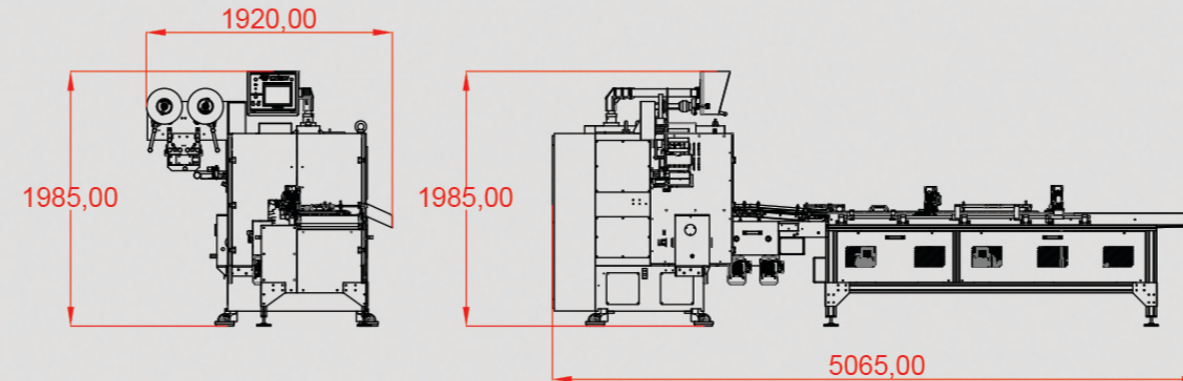
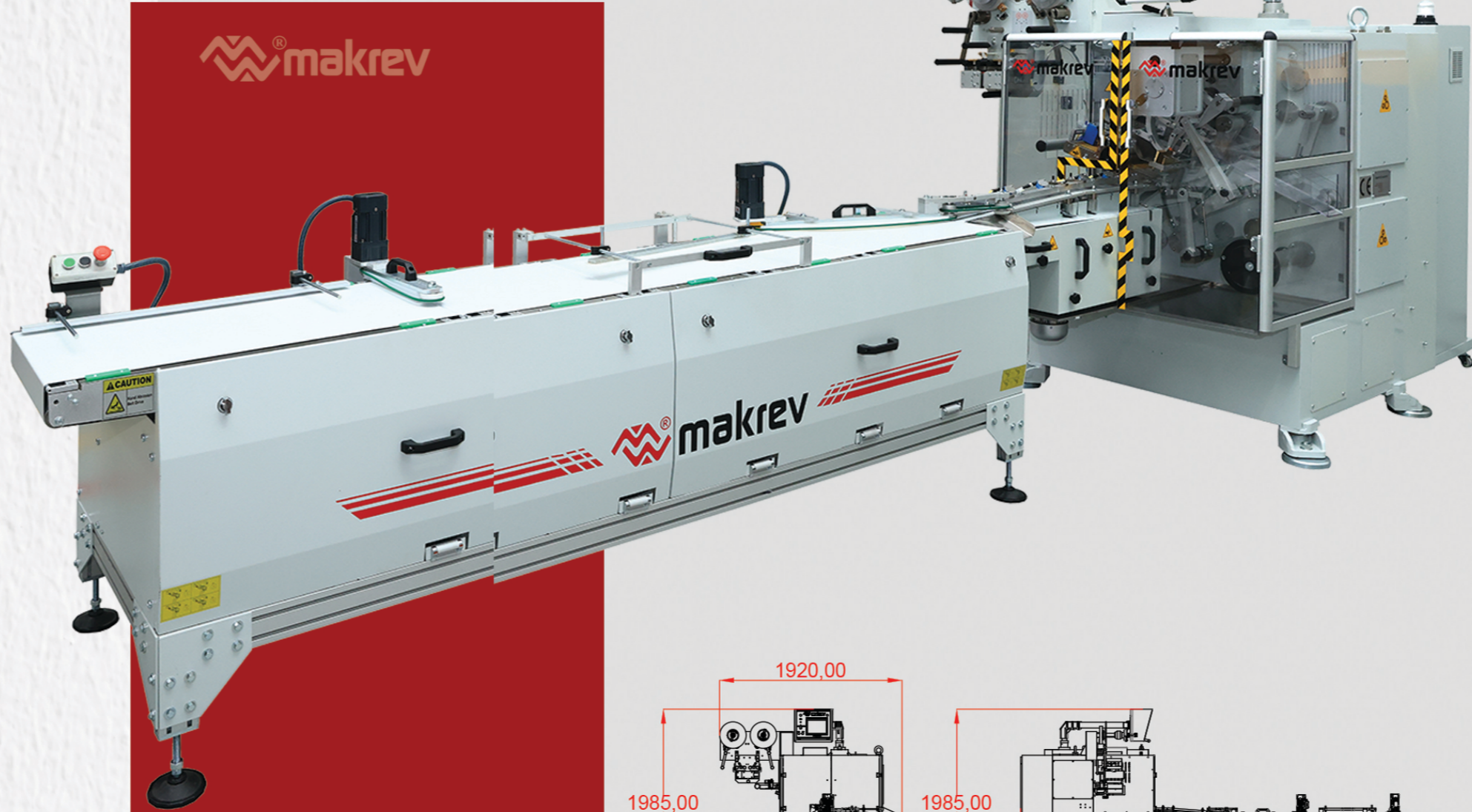
### Technical Specifications

Multi Format Chocolate Wrapping Machine;  
Single Twist, Double Twist, Side Twist, Bunch (Foil Wrap), Envelope and Neapolitan (Fold Wrap)

Output: 370-400 pcs/min.(depending on the shape, dimensions of the product and wrapping material.)

- Suitable for all processed products (enrobed, moulded, extruded or deposited)
- Photocell system for paper and products
- Servo motor driven wrapping material feeding
- Electrical parts used on the machine are branded OMRON and Schneider
- Pneumatic parts used on the machine are branded FESTO
- Perfect handling of product and wrapping material
- True-running radial cams with hardened process for smooth operation and long durability
- Sequenced aligner and automatic feeding conveyors are suitable for the machine
- Delaying system for inner wrapping material
- Reject device for defective products
- Complete lubrication system
- Full machine control by HMI with color graphic touch screen
- All errors / warnings are visible on the touch screen
- Machine has motion controller and it is supported by 10 individual motor (inverter) groups
- Format or style change over time is 30 minutes
- All format parts are manufactured exclusively for each product, including the "head turret". Therefore, the machine does not require any further adjustments after change over
- CE certification
- Maintenance is easy for all operators
- Easily accessible parts
- Meets all hygienic requirements
- Labelling and banderol applications (OPTIONAL)
- Automatic reel splicer (OPTIONAL)
- Heat sealing unit or (Robatech) glue application unit (OPTIONAL)
- Heat sealing system works mechanically and pneumatically
- Protected double twist system (OPTIONAL)

### Packaging Styles



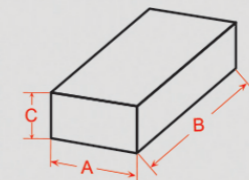
### Тех. характеристики

Мультиформатная оберточная машина для шоколадных изделий;  
Одинарный перекрут, Двойной перекрут, Боковой перекрут, Обтяжка в фольгу, Подгиб (Fold Wrap), Фальцовка (Fold Wrap)

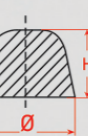
- Производительность: 370-400 шт/мин
- Подходит для всех обработанных продуктов (глазиранных, формованных, экструдированных или депонированных)
- Система фотоэлементов для бумаги и продуктов
- Подача оберточного материала с сервоприводом
- Электронные компоненты, используемые в машине, имеют торговые марки OMRON и Schneider.
- Пневматические части, используемые на машине, имеют торговую марку FESTO.
- Идеальное обращение с продуктом и упаковочным материалом
- Радиальные кулачки с точным ходом и закалкой для плавной работы и длительного срока службы
- Последовательный выравниватель и конвейеры автоматической подачи подходят для машины.
- Система отсрочки для внутреннего упаковочного материала
- Отклонить устройство из-за дефектных продуктов
- Полная система смазки
- Полное управление машиной с помощью ЧМИ с цветным графическим сенсорным экраном
- Все ошибки / предупреждения видны на сенсорном экране
- Машина имеет контроллер движения и поддерживается 10 отдельными группами двигателей (инверторов).
- Замена формата или стиля занимает всего 30 минут.
- Все форматные детали изготавливаются исключительно для каждого продукта, включая «головную башню». Таким образом, машина не требует дополнительных настроек после переключения.
- Сертификация CE
- Легкое техническое обслуживание для всех операторов.
- Легкодоступные части
- Отвечает всем гигиеническим требованиям.
- Нанесение этикеток и бандеролов (ДОПОЛНИТЕЛЬНО)
- Автоматический роликовый сварочный аппарат (ДОПОЛНИТЕЛЬНО)
- Устройство для термосваривания или (Robatech) для нанесения клея (ДОПОЛНИТЕЛЬНО)
- Система термосваривания работает механически и пневматически.
- Защищенная система двойного скручивания (ДОПОЛНИТЕЛЬНО)

### Product Dimensions

	MIN	MAX
A Width	15	35
B Length	20	50
C Height	7	32



	MIN	MAX
Ø	18	35
H	14	32





Packaging Styles



### Teknik Özellikler

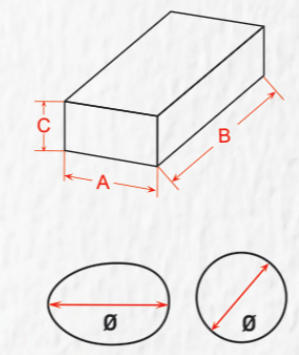
Jöle, Dolgulu Yumuşak Şeker, Sert Şeker ve Top Çikolata Paketleme Makinesi

Ürün şekline, boyutlarına ve sarım malzemesine bağlı olarak;  
Jöle ve dolgulu yumuşak şeker için 700-800 adet/dakika,  
Sert şeker için 800-900 adet/dakika,  
Top çikolata için 600 adet/dakika

- Makine, kağıt ve ürün fotosel sistemlidir
- Makinenin kağıt çekme ve kesme sistemi servo motorludur
- Makine, vibrasyonlu otomatik besleme sistemlidir
- Yağlama işlemi, otomatik yağ pompası ve yağlama boruları ile yapılmaktadır
- Makine, LCD dokunmatik ekranlı kontrol paneline sahiptir
- Makinedeki arızalar LCD içindeki uyarı sistemi sayesinde kolayca tespit edilebilir
- Makinede kullanılan elektronik malzemeler OMRON ve Schneider markalıdır
- Makinede kullanılan pnömatik malzemeler FESTO markalıdır
- Makinenin CE sertifikası mevcuttur
- Makinede, hareket kontrolörü tarafından desteklenen 10 ayrı motor redüktör (invertör) grubu mevcuttur
- Format/kalıp değişim süresi 45 dakikadır
- Tüm format parçaları, her bir ürüne göre özel üretildiği için, kalıp değişimi sonrasında ekstra ayar yapılmasına gerek yoktur
- Makinede, opsiyonel olarak otomatik kağıt geçiş sistemi bulunmaktadır

### Product Dimensions

	MIN	MAX
A Width	10	26
B Length	14	36
C Height	8	25
Ø Diameter	12	25

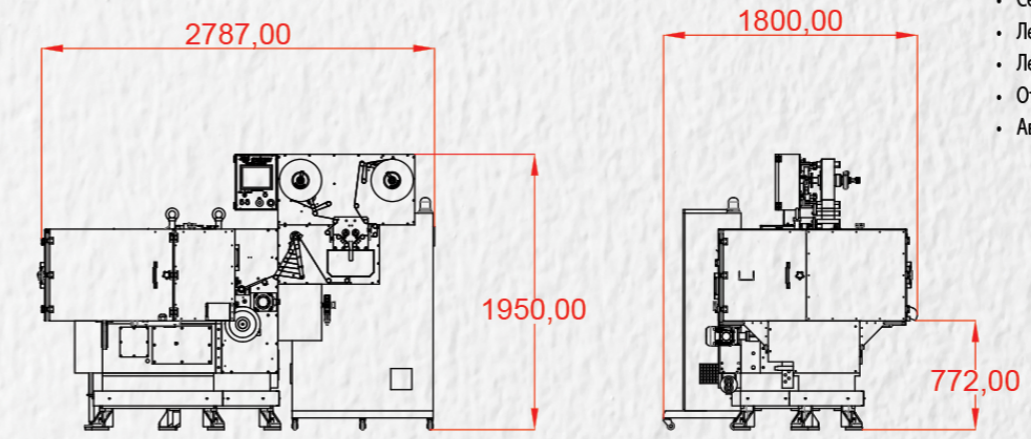


### Technical Specifications

Wrapping Machine for Jelly, Toffee, Hard Candy, Chocolate Balls and Eggs

Output: 700-800 pcs/min. for jelly and toffee,  
800-900 pcs/min. for hard candy,  
600 pcs/min. for chocolate balls and eggs (depending on the shape, dimensions of the product and wrapping material.)

- Several products with different dimensions can be wrapped
- Photozell system for paper and products
- Servo motor driven wrapping material feeding
- Electronical parts used on the machine are branded OMRON and Schneider
- Pneumatic parts used on the machine are branded FESTO
- True-running radial cams with hardened process for smooth operation and long durability
- Sequenced aligner and round table automatic feeding conveyors are suitable for the machine
- Reject device for defective products
- Complete lubrication system
- Full machine control by HMI with color graphic touch screen
- All errors / warnings are visible on the touch screen
- Format or style change over time is 45 minutes
- All format parts are manufactured exclusively for each product, including the "head turret". Therefore, the machine does not require any further adjustments after change over
- CE certification
- Maintenance is easy for all operators
- Easily accessible parts
- Meets all hygienic requirements
- Automatic reel splicer (OPTIONAL)



### Тех. характеристики

Оберточная машина для желейных и твердых конфет, ириса, шоколадных шариков и яиц

Производительность: 700-800 шт/мин для желе и ириса  
800-900 шт/мин для твердых конфет  
600 шт/мин для шоколадных шариков и яиц

- Можно упаковывать несколько продуктов с разными размерами.
- Система фотоэлементов для бумаги и продуктов
- Подача оберточного материала с сервоприводом
- Электронные компоненты, используемые в машине, имеют торговые марки OMRON и Schneider.
- Пневматические части, используемые на машине, имеют торговую марку FESTO.
- Радиальные кулачки с точным ходом и закалкой для плавной работы и длительного срока службы
- Автоматические подающие конвейеры с последовательным выравниванием и круглым столом подходят для машины.
- Отклонить устройство из-за дефектных продуктов
- Полная система смазки
- Полное управление машиной с помощью ЧМИ с цветным графическим сенсорным экраном
- Все ошибки / предупреждения видны на сенсорном экране
- Машина имеет контроллер движения и поддерживается 10 отдельными группами двигателей (инверторов).
- Замена формата или стиля всего занимает 45 минут.
- Все форматные детали изготавливаются исключительно для каждого продукта, включая «головную башню». Таким образом, машина не требует дополнительных настроек после переключения.
- Сертификация CE
- Легкое техническое обслуживание для всех операторов
- Легкодоступные части
- Отвечает всем гигиеническим требованиям.
- Автоматический роликовый сварочный аппарат (ДОПОЛНИТЕЛЬНО)



Packaging Styles



### Teknik Özellikler

Zarf, Napoliten ve Folyo Sarım Çikolata Paketleme Makinesi

Ürün şekline, boyutlarına ve sarım malzemesine bağlı olarak 300 - 350 adet / dakika

- Makine, kağıt ve ürün fotosel sistemlidir
- Makinenin kağıt çekme ve kesme sistemi servo motorludur
- Makine, sıralama konveyörlü otomatik besleme sistemlidir
- Yağlama işlemi, otomatik yağ pompası ve yağlama boruları ile yapılmaktadır
- Makine, LCD dokunmatik ekranlı kontrol paneline sahiptir
- Makinedeki anızalar LCD içindeki uyarı sistemi sayesinde kolayca tespit edilebilir
- Makinede kullanılan elektronik malzemeler OMRON ve Schneider markalıdır
- Makinede kullanılan pnömatik malzemeler FESTO markalıdır
- Makinenin CE sertifikası mevcuttur
- Makinede, hareket kontrolörü tarafından desteklenen 10 ayrı motor redüktör (invertör) grubu mevcuttur
- Format/kalıp değişim süresi 30 dakikadır
- Tüm format parçaları, her bir ürüne göre özel üretildiği için, kalıp değişimi sonrasında ekstra ayar yapılmasına gerek yoktur
- Makinede, iç kağıt geciktirme özelliği mevcuttur
- Makinede, opsiyonel olarak ürünün altına etiket yapıştırma sistemi bulunmaktadır
- Makinede, (Robatech) tutkal aplikasyon sistemi bulunmaktadır
- Makinede, opsiyonel olarak otomatik kağıt geçiş sistemi bulunmaktadır

### Technical Specifications

Fold and Foil Wrapping Machine for Small Chocolate Bars, Tablets and Pralines

Output: 300 - 350 pcs/min.(depending on the shape, dimensions of the product and wrapping material.)

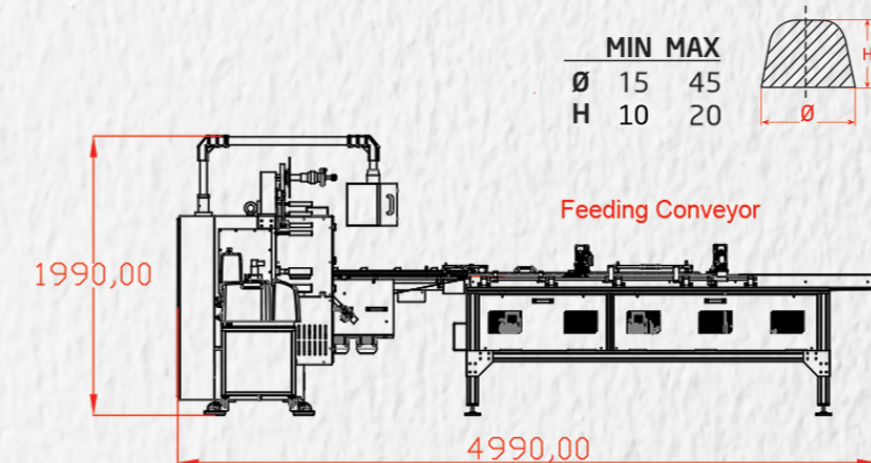
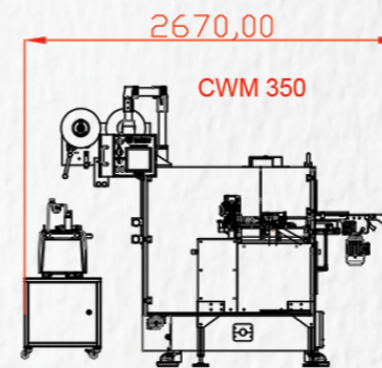
- Several products with different dimensions can be wrapped
- Photocell system for paper and products
- Servo motor driven wrapping material feeding
- Electronical parts used on the machine are branded OMRON and Schneider
- Pneumatic parts used on the machine are branded FESTO
- Perfect handling of product and wrapping material
- True-running radial cams with hardened process for smooth operation and long durability
- Sequenced aligner and automatic feeding conveyors are suitable for the machine
- Delaying system for inner wrapping material
- Reject device for defective products
- Complete lubrication system
- Full machine control by HMI with color graphic touch screen
- All errors / warnings are visible on the touch screen
- Machine has motion controller and it is supported by 10 individual motor (invertor) groups
- Format or style change over time is 30 minutes
- All format parts are manufactured exclusively for each product. Therefore, the machine does not require any further adjustments after change over
- CE certification
- Maintenance is easy for all operators
- Easily accesible parts
- Meets all hygienic requirements
- Automatic feeding conveyor (OPTIONAL)
- Labelling (sticker) and banderol applications (OPTIONAL)
- (Robatech) glue application unit (OPTIONAL)
- Automatic reel splicer (OPTIONAL)

### Тех. характеристики

Фальцевальная упаковочная машина для маленьких шоколадных батончиков, таблеток и пралине

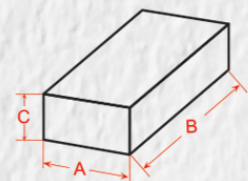
Производительность: 300 - 350 шт/мин

- Можно упаковывать несколько продуктов с разными размерами.
- Система фотоэлементов для бумаги и продуктов
- Подача оборотного материала с сервоприводом
- Электронные компоненты, используемые в машине, имеют торговые марки OMRON и Schneider.
- Пневматические части, используемые на машине, имеют торговую марку FESTO.
- Идеальное обращение с продуктом и упаковочным материалом
- Радиальные кулачки с точным ходом и закалкой для плавной работы и длительного срока службы
- Последовательный выравниватель и конвейеры автоматической подачи подходят для машины.
- Система отсрочки для внутреннего упаковочного материала
- Отклонить устройство из-за дефектных продуктов
- Полная система смазки
- Полное управление машиной с помощью ЧМИ с цветным графическим сенсорным экраном
- Все ошибки / предупреждения видны на сенсорном экране
- Машина имеет контроллер движения и поддерживается 10 отдельными моторными (инверторными) группами.
- Замена формата или стилиа всего занимает 30 минут.
- Все детали формата изготавливаются исключительно для каждого продукта. Таким образом, машина не требует дополнительных настроек после переключения.
- Сертификация CE
- Легкое техническое обслуживание для всех операторов
- Легкодоступные части
- Отвечает всем гигиеническим требованиям.
- Автоматический подающий конвейер (ДОПОЛНИТЕЛЬНО)
- Этикетка (наклейка) и нанесение бандерола (ДОПОЛНИТЕЛЬНО)
- Устройство для нанесения клея (Robatech) (ДОПОЛНИТЕЛЬНО)
- Автоматический роликовый сварочный аппарат (ДОПОЛНИТЕЛЬНО)

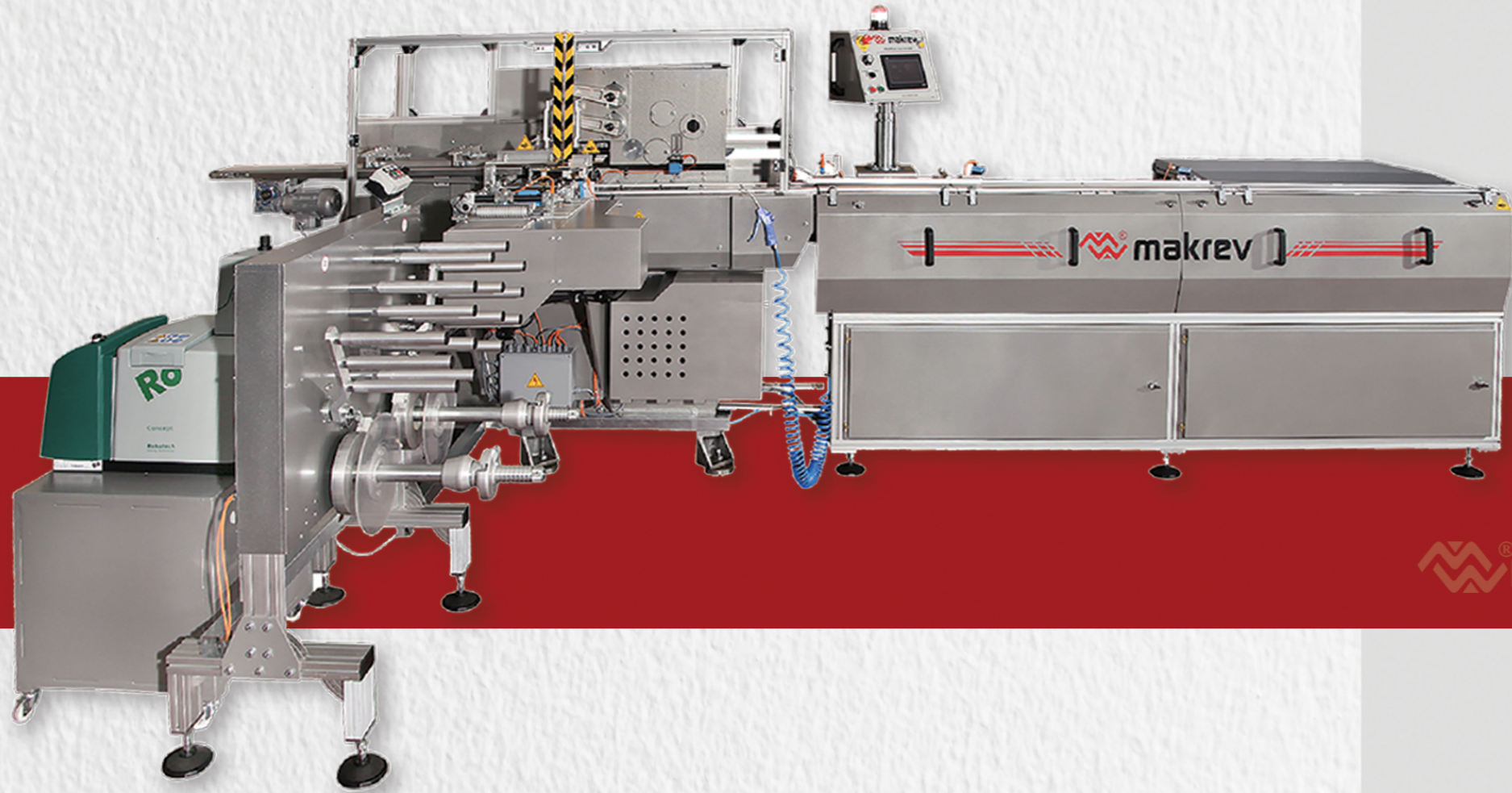


Product Dimensions

	MIN	MAX
A Width	15	45
B Length	20	90
C Height	4	13



# makrev PRODUCTS TWM 350 TABLET AND BAR CHOCOLATE WRAPPING MACHINE



Packaging Styles



## Teknik Özellikler

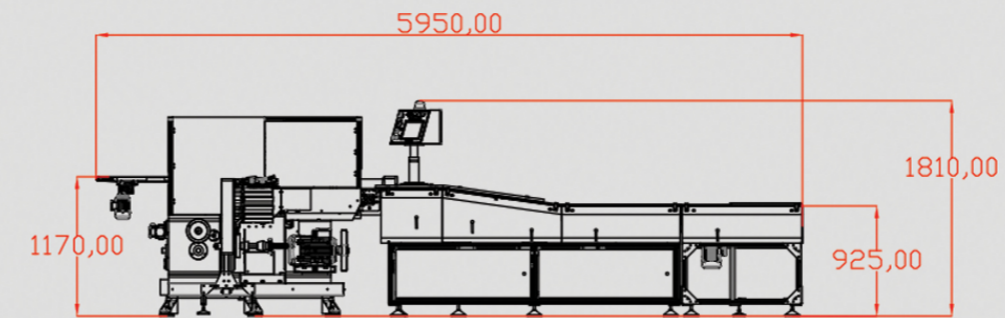
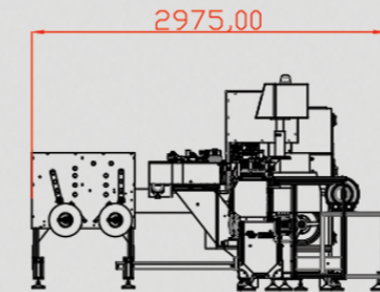
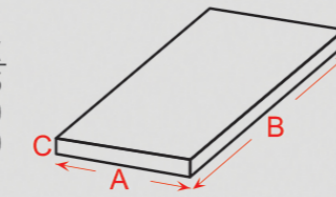
Tablet Çikolata Ambalaj Makinesi

Ürün şekline, boyutlarına ve sarım malzemesine bağlı olarak 180-220 adet/dakika

- Makine 2 farklı paketleme işlemi için uygundur;
- İki katlı paketleme (iç paketleme alüminyum folyo veya wax kağıt - dış paketleme kuşe kağıt)
- Tek katlı paketleme (alüminyum folyo, wax kağıt veya kuşe kağıt)
- Makine, iç kağıt olarak 14-16 mikron aralığındaki alüminyum folyo, dış kağıt olarak ise 60-80 gr/m<sup>2</sup> aralığındaki kuşe kağıt ile ambalajlama özelliğine sahiptir
- Makine, kağıt ve ürün fotosel sistemlidir
- Makinenin kağıt çekme ve kesme sistemi servo motorludur
- Makinenin ürün besleme sistemi servo motorludur
- Yağlama işlemi, otomatik yağ pompası ve yağlama boruları ile yapılmaktadır
- Makine, LCD dokunmatik ekranlı kontrol paneline sahiptir
- Makinede meydana gelen arızalar LCD ekranda görülebilir
- Makinede kullanılan elektronik malzemeler OMRON ve Schneider markalıdır
- Makinede kullanılan pnömatik malzemeler FESTO markalıdır
- Makinenin CE sertifikası mevcuttur
- Makinede, hareket kontrolörü tarafından desteklenen 10 ayrı motor redüktör (invertör) grubu mevcuttur
- Format/kalıp değişim süresi 30 dakikadır
- Tüm format parçaları, her bir ürüne göre özel üretildiği için, kalıp değişimi sonrasında ekstra ayar yapılmasına gerek yoktur
- Bakımı ve temizliği kolaydır
- Makinede, (Robatech) tutkal aplikasyon sistemi bulunmaktadır

## Product Dimensions

	MIN	MAX
A Width	25	85
B Length	80	170
C Height	6	20



## Technical Specifications

Wrapping Machine for Big Chocolate Tablets and Bars

- Output: 180-220 pcs/min.(depending on the shape, dimensions of the product and wrapping material)
- Several products with different dimensions can be wrapped (rectangular, square or bar)
- Wrapping application with 2 different variations;
- Two-layered wrapping (inner aluminium foil or wax paper - outer glossy/coated paper)
- Single-layered wrapping (aluminium foil, wax paper or glossy/coated paper)
- Inner wrapping material is aluminum foil: 14-16 microns and outer wrapping material is glossy/coated paper: 60-80 gr/m<sup>2</sup>
- Photocell system for paper and products
- Servo motor driven wrapping material feeding
- Electronical parts used on the machine are branded OMRON and Schneider
- Pneumatic parts used on the machine are branded FESTO
- True-running radial cams with hardened process for smooth operation and long durability
- Sequenced aligner and automatic feeding conveyors are suitable for the machine
- Delaying system for inner wrapping material
- Reject device for defective products
- Complete lubrication system
- Full machine control by HMI with color graphic touch screen
- All errors / warnings are visible on the touch screen
- Machine has motion controller and it is supported by 10 individual motor (invertor) groups
- Format or style change over time is 30 minutes
- All format parts are manufactured exclusively for each product. Therefore, the machine does not require any further adjustments after change over
- CE certification
- Maintenance is easy for all operators
- Easily accessible parts
- Meets all hygienic requirements
- Automatic feeding conveyor (OPTIONAL)
- (Robatech) glue application unit (OPTIONAL)

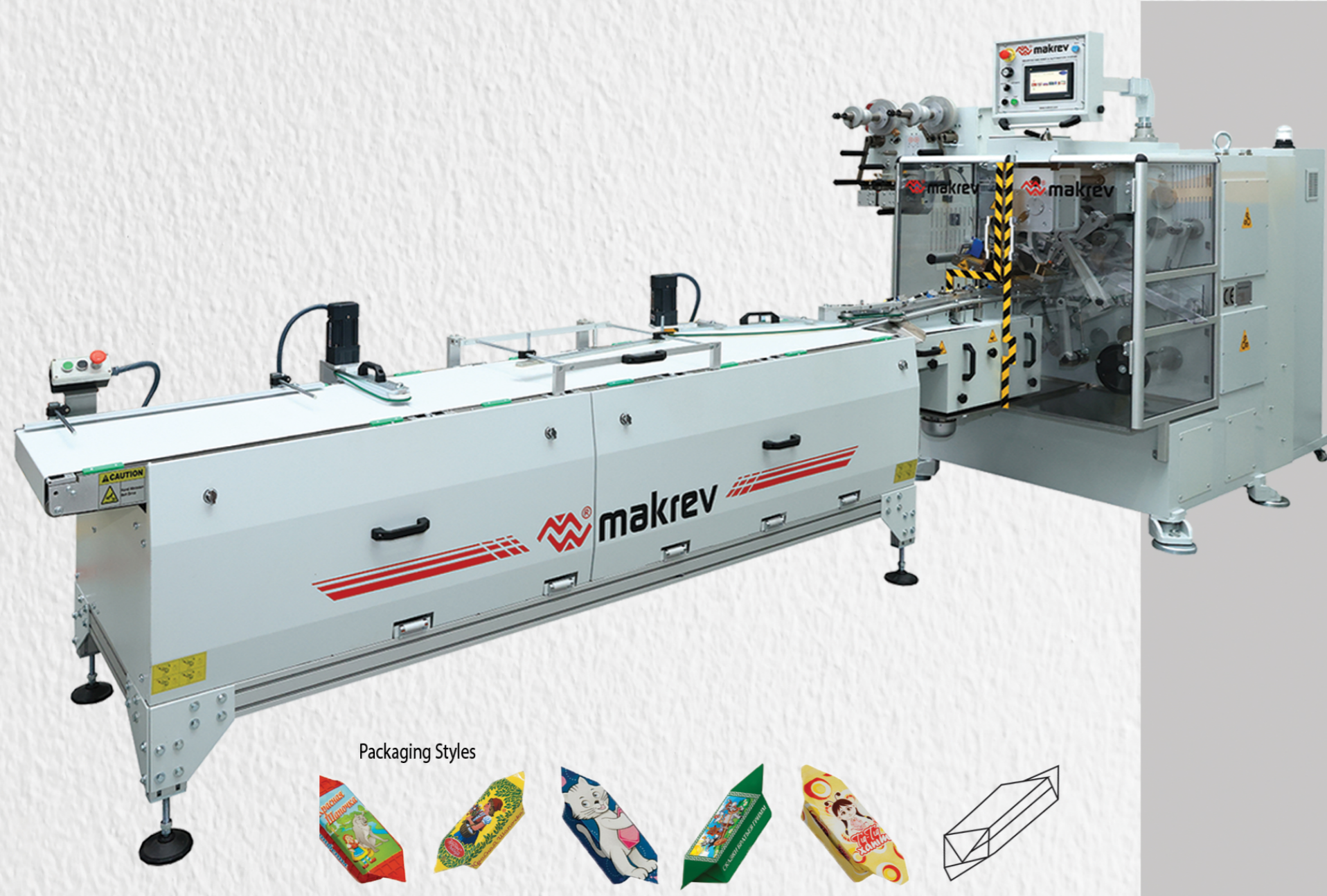
## Тех. характеристики

Упаковочная машина для больших шоколадных таблеток и батончиков

- Производительность: 180-220 шт/мин
- Можно упаковывать несколько продуктов с разными размерами (прямоугольный, квадратный или прутковый).
- Обертывание приложения с 2-мя разными вариациями;
- Двухслойная упаковка (внутренняя алюминиевая фольга или восковая бумага - внешняя гляцевая бумага / мелованная бумага)
- Однослойная упаковка (алюминиевая фольга, восковая бумага или гляцевая бумага с покрытием)
- Внутренний оберточный материал - алюминиевая фольга: 14-16 микрон, а внешний оберточный материал - гляцевая / мелованная бумага: 60-80 г / м<sup>2</sup>.
- Система фотоземелтов для бумаги и продуктов
- Подача оберточного материала с сервоприводом
- Электронные компоненты, используемые в машине, имеют торговые марки OMRON и Schneider.
- Пневматические части, используемые на машине, имеют торговую марку FESTO.
- Радиальные кулачки с точным ходом и закалкой для плавной работы и длительного срока службы
- Последовательный выравниватель и конвейеры автоматической подачи подходят для машины.
- Система отстройки для внутреннего упаковочного материала
- Отклонить устройство из-за дефектных продуктов
- Полная система смазки
- Полное управление машиной с помощью ЧМИ с цветным графическим сенсорным экраном
- Все ошибки / предупреждения видны на сенсорном экране
- Машина имеет контроллер движения и поддерживается 10 отдельными моторными (инверторными) группами.
- Замена формата или стиля всего занимает 30 минут.
- Все детали формата изготавливаются исключительно для каждого продукта. Таким образом, машина не требует дополнительных настроек после переключения.
- Сертификация CE
- Легкое техническое обслуживание для всех операторов
- Легкодоступные части
- Отвечает всем гигиеническим требованиям
- Автоматический подающий конвейер (ДОПОЛНИТЕЛЬНО)
- Устройство для нанесения клея (Robatech) (ДОПОЛНИТЕЛЬНО)

www.makrev.com | info@makrev.com





Packaging Styles



## Teknik Özellikler

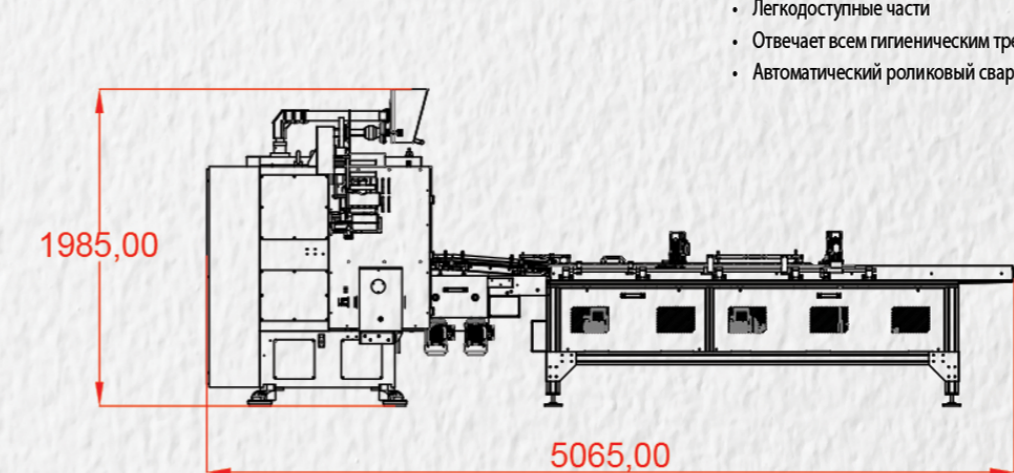
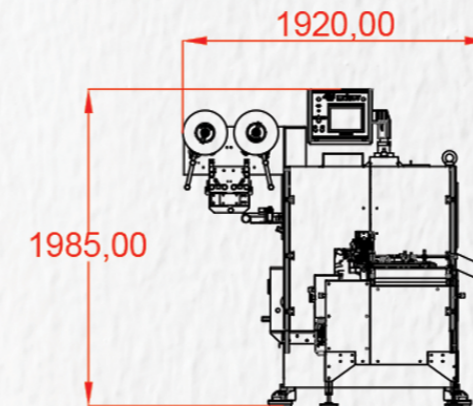
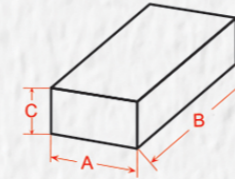
Vienna Stili Çikolata Ambalaj Makinesi

Ürün şekline, boyutlarına ve sarm malzemesine bağlı olarak 250 - 300 adet/dakika

- Makine, kağıt ve ürün fotosel sistemlidir
- Makinenin kağıt çekme ve kesme sistemi servo motorludur
- Makine, sıralama konveyörlü otomatik besleme sistemlidir
- Yağlama işlemi, otomatik yağ pompası ve yağlama boruları ile yapılmaktadır
- Makine, LCD dokunmatik ekranlı kontrol paneline sahiptir
- Makinede meydana gelen anızalar LCD ekranda görülebilir
- Makinede kullanılan elektronik malzemeler OMRON ve Schneider markalıdır
- Makinede kullanılan pnömatik malzemeler FESTO markalıdır
- Makinenin CE sertifikası mevcuttur
- Makinede, hareket kontrolörü tarafından desteklenen 10 ayrı motor redüktör (invertör) grubu mevcuttur
- Format/kalıp değişim süresi 30 dakikadır
- Tüm format parçaları, her bir ürüne göre özel ürettiği için, kalıp değişimi sonrasında ekstra ayar yapılmasına gerek yoktur
- Makinede, opsiyonel olarak otomatik kağıt geçiş sistemi bulunmaktadır

## Product Dimensions

	MIN	MAX
A Width	15	30
B Length	20	50
C Height	7	28



## Technical Specifications

Wrapping Machine for Vienna Style

Output: 250 - 300 pcs/min. (depending on the shape, dimensions of the product and wrapping material.)

- Several products with different dimensions can be wrapped
- Photocell system for paper and products
- Servo motor driven wrapping material feeding
- Electrical parts used on the machine are branded OMRON and Schneider
- Pneumatic parts used on the machine are branded FESTO
- Perfect handling of product and wrapping material
- True-running radial cams with hardened process for smooth operation and long durability
- Sequenced aligner and automatic feeding conveyors are suitable for the machine
- Reject device for defective products
- Complete lubrication system
- Full machine control by HMI with color graphic touch screen
- All errors / warnings are visible on the touch screen
- Machine has motion controller and it is supported by 10 individual motor (invertor) groups
- Format or style change over time is 30 minutes
- All format parts are manufactured exclusively for each product, including the "head turret". Therefore, the machine does not require any further adjustments after change over
- CE certification
- Maintenance is easy for all operators
- Easily accessible parts
- Meets all hygienic requirements
- Automatic reel splicer (OPTIONAL)

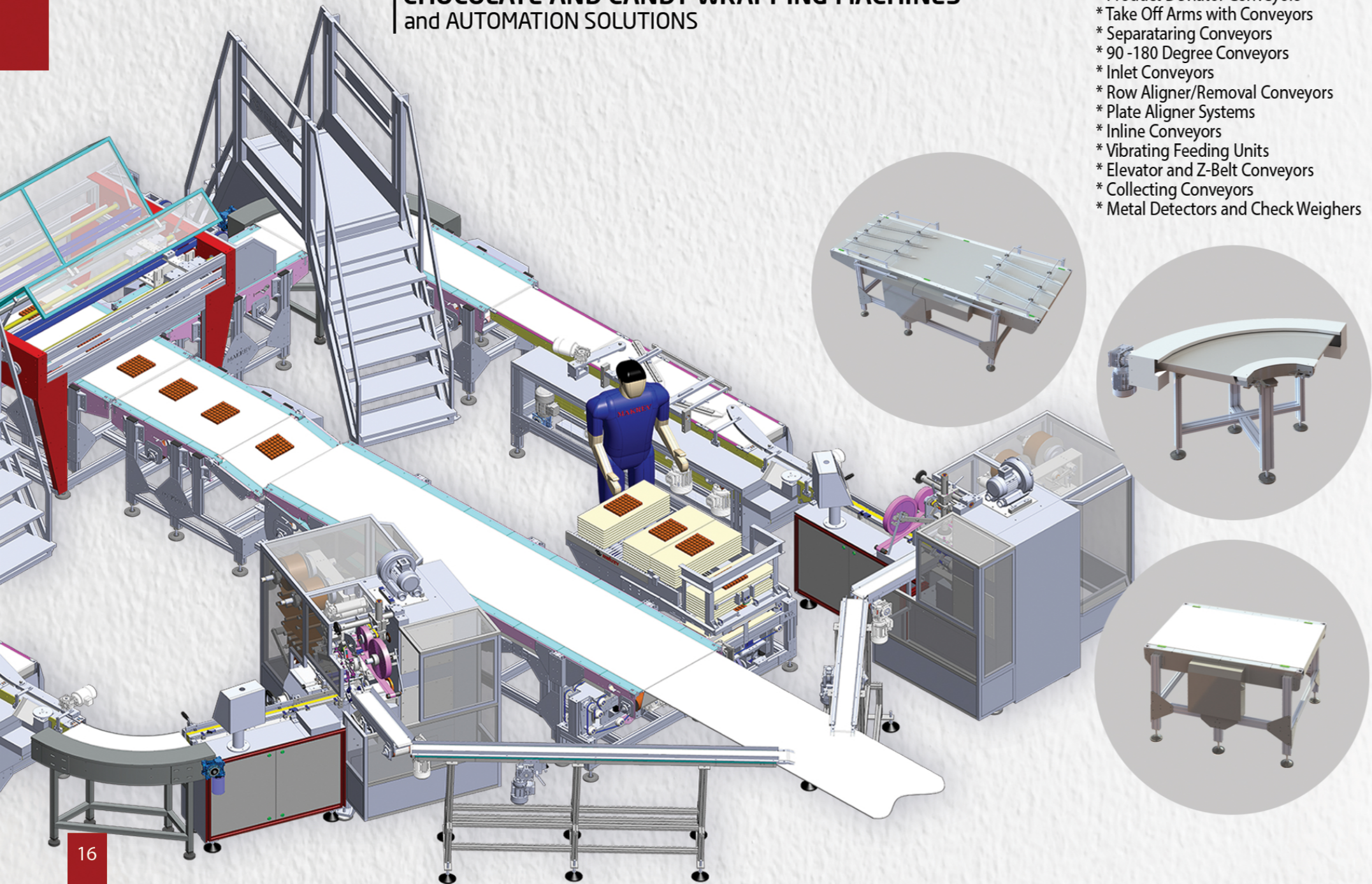
## Тех. характеристики

Упаковочная машина для шоколадных изделий венского стиля (Vienna Style)

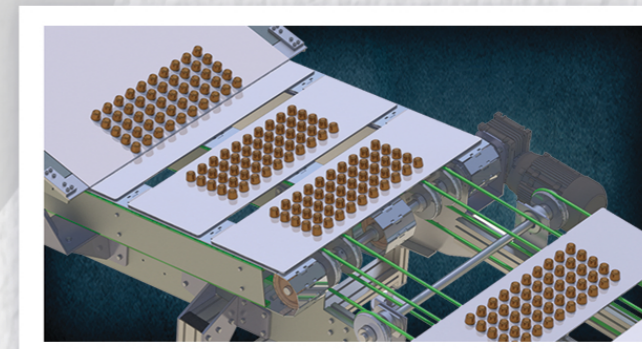
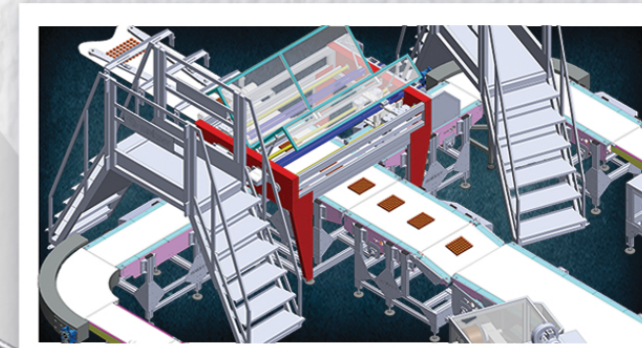
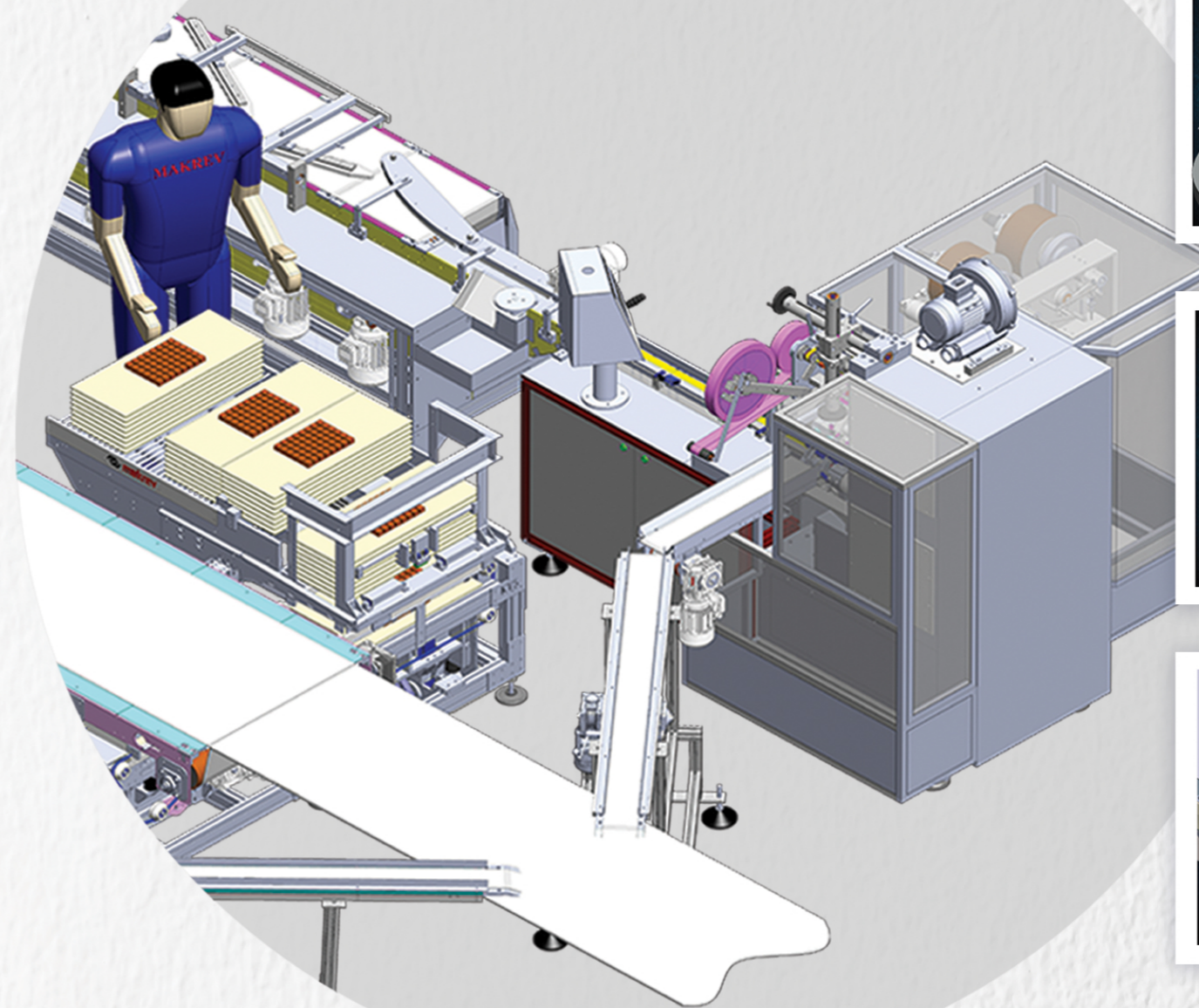
Производительность: 250 - 300 шт/мин

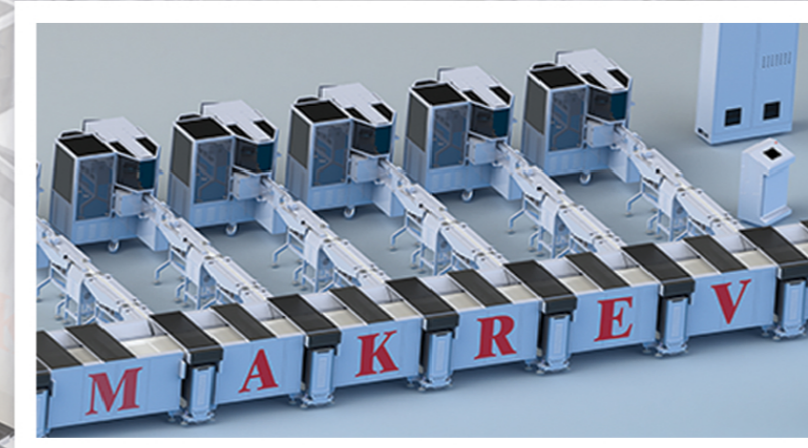
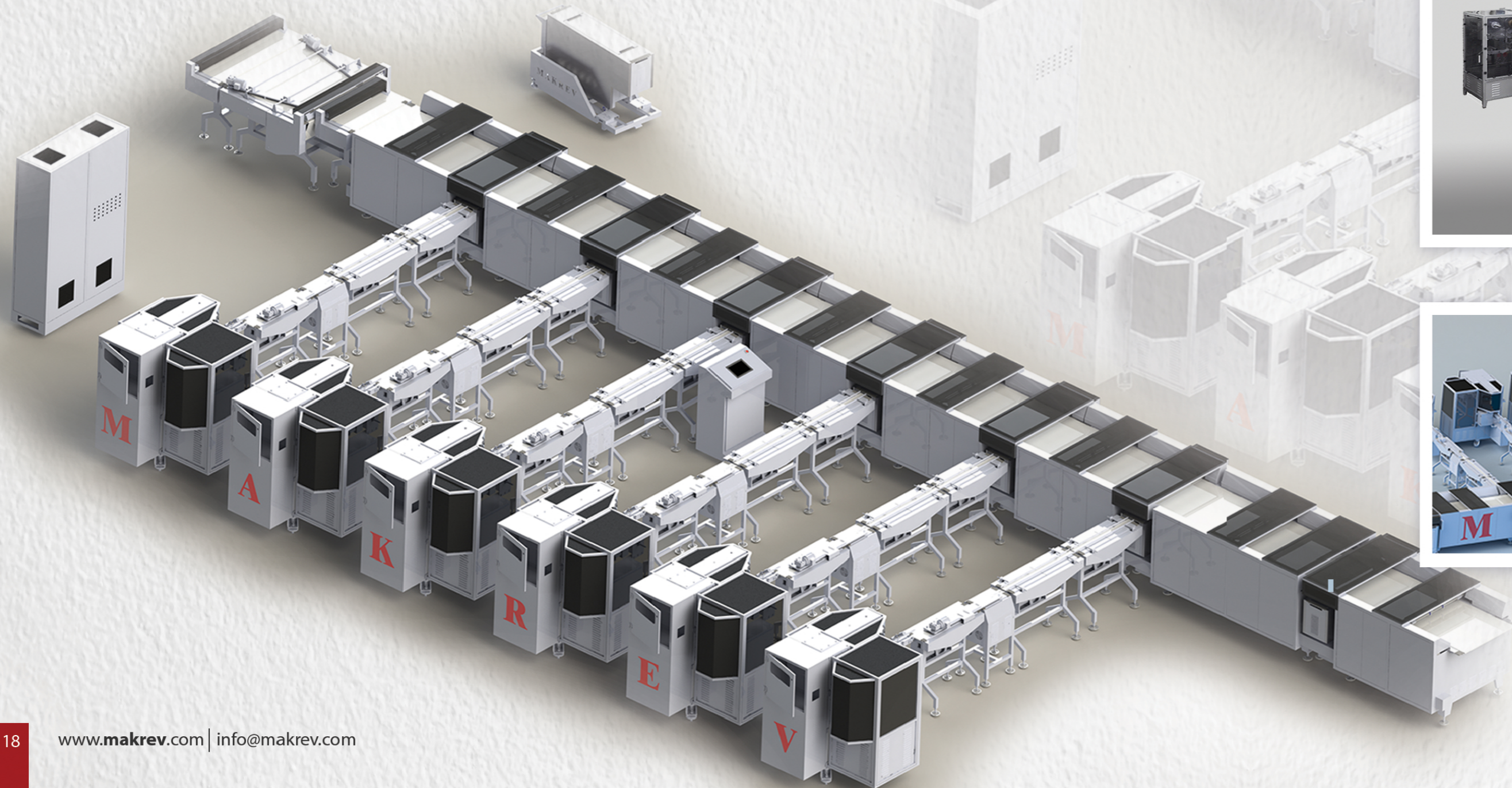
- Можно упаковывать несколько продуктов с разными размерами.
- Система фотоэлементов для бумаги и продуктов
- Подача оберточного материала с сервоприводом
- Электронные компоненты, используемые в машине, имеют торговые марки OMRON и Schneider.
- Пневматические части, используемые на машине, имеют торговую марку FESTO.
- Идеальное обращение с продуктом и упаковочным материалом
- Радиальные кулачки с точным ходом и закалкой для плавной работы и длительного срока службы
- Последовательный выравниватель и конвейеры автоматической подачи подходят для машины.
- Отклонить устройство из-за дефектных продуктов
- Полная система смазки
- Полное управление машиной с помощью ЧМИ с цветным графическим сенсорным экраном
- Все ошибки / предупреждения видны на сенсорном экране
- Машина имеет контроллер движения и поддерживается 10 отдельными моторными (инверторными) группами.
- Замена формата или стиля всего занимает 30 минут.
- Все форматные детали изготавливаются исключительно для каждого продукта, включая «головную башню». Таким образом, машина не требует дополнительных настроек после переключения.
- Сертификация CE
- Легкое техническое обслуживание для всех операторов
- Легкодоступные части
- Отвечает всем гигиеническим требованиям.
- Автоматический роликовый сварочный аппарат (ДОПОЛНИТЕЛЬНО)

- \* Automation Modules (Robots, Aligners, Cartesian)
- \* Feeding Conveyors
- \* Product Deviator Conveyors
- \* Take Off Arms with Conveyors
- \* Separating Conveyors
- \* 90-180 Degree Conveyors
- \* Inlet Conveyors
- \* Row Aligner/Removal Conveyors
- \* Plate Aligner Systems
- \* Inline Conveyors
- \* Vibrating Feeding Units
- \* Elevator and Z-Belt Conveyors
- \* Collecting Conveyors
- \* Metal Detectors and Check Weighers

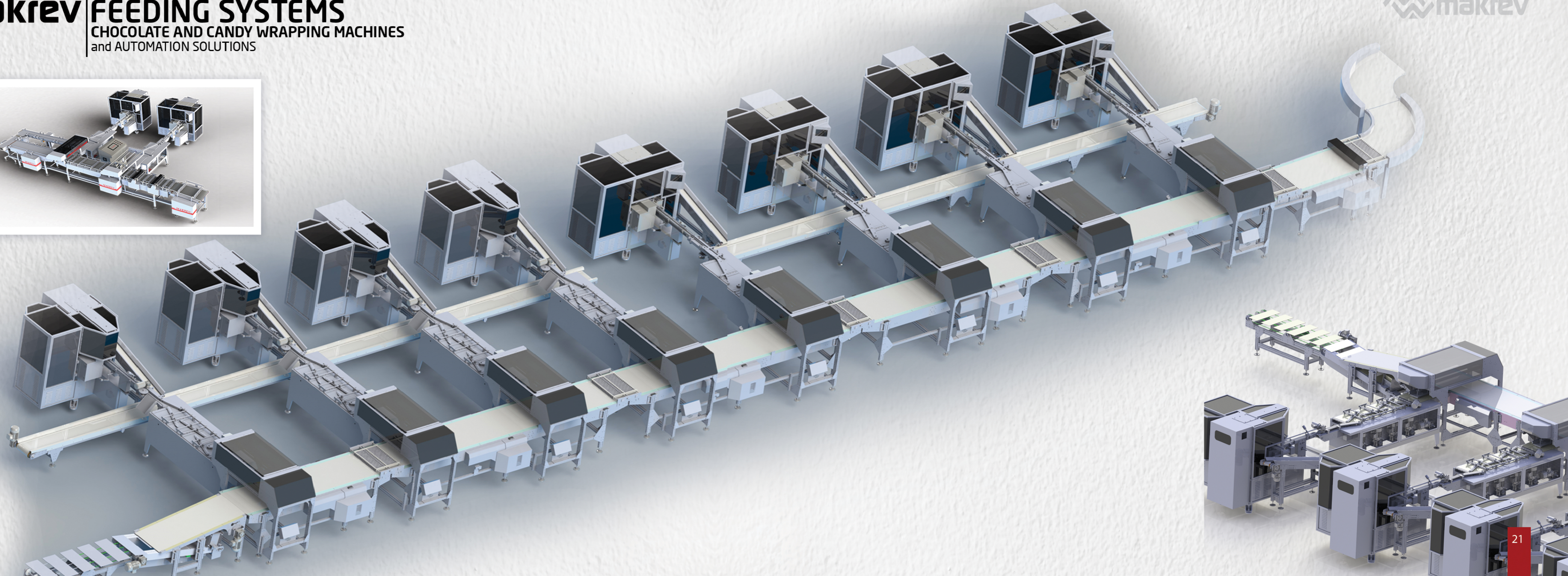
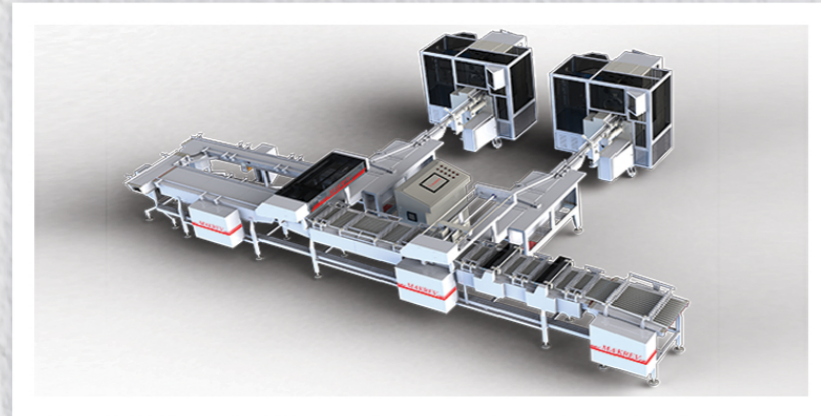


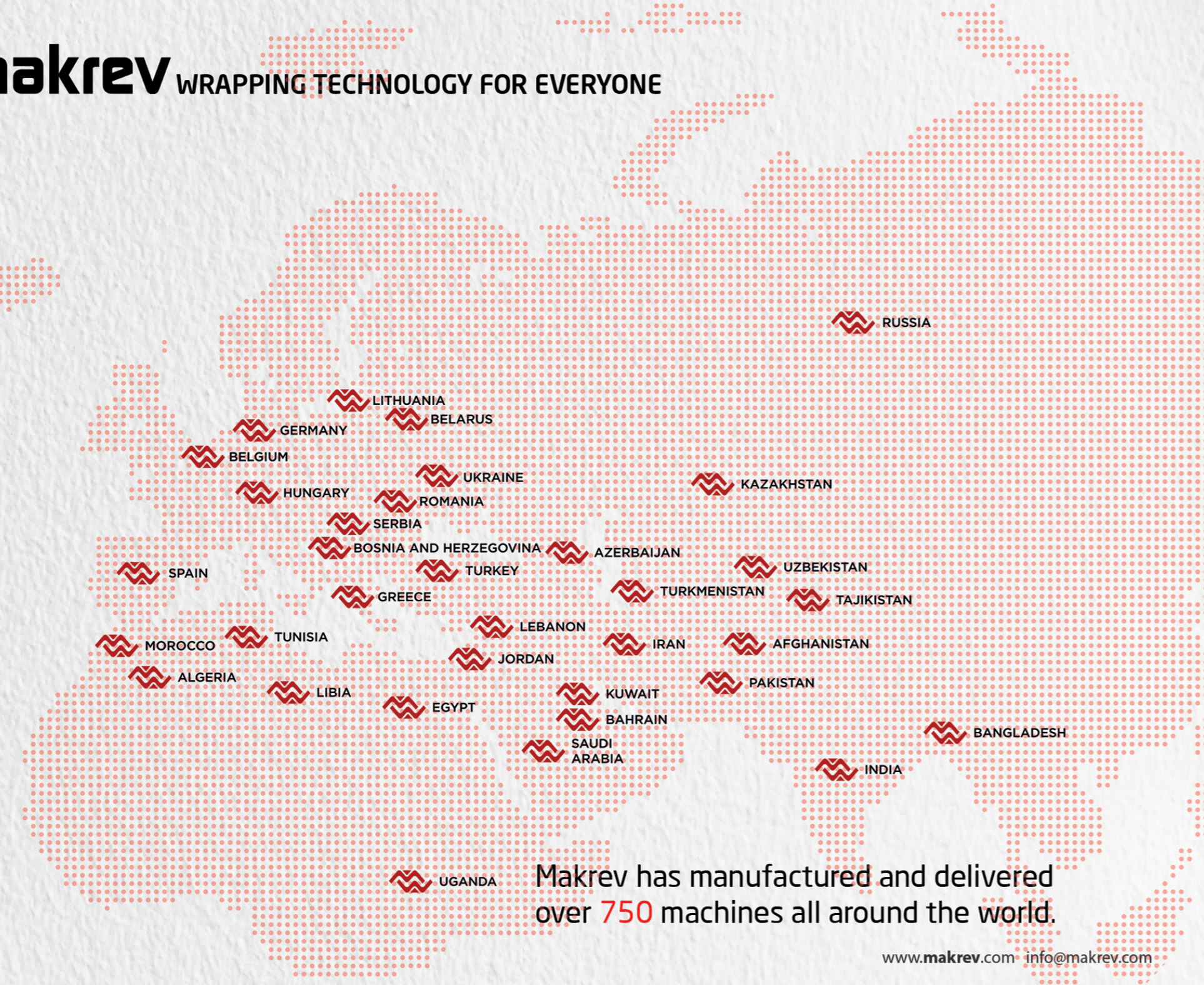
**BUFFER SYSTEM FOR PLATE ALIGNER**



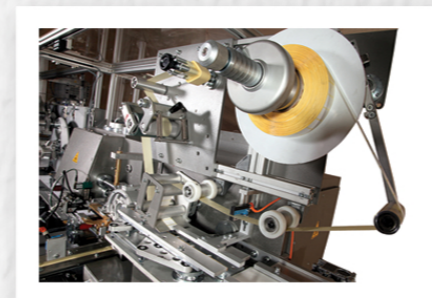
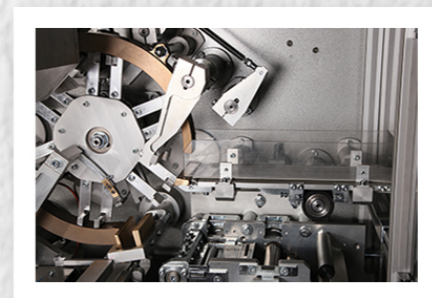
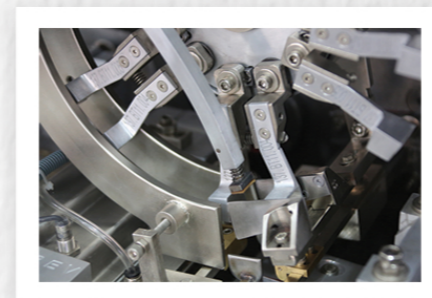







- \* Automation Modules (Robots, Aligners, Cartesian)
- \* Feeding Conveyors
- \* Product Deviator Conveyors
- \* Take Off Arms with Conveyors
- \* Separating Conveyors
- \* 90 - 180 Degree Conveyors
- \* Inlet Conveyors
- \* Row Aligner/Removal Conveyors
- \* Plate Aligner Systems
- \* Inline Conveyors
- \* Vibrating Feeding Units
- \* Elevator and Z-Belt Conveyors
- \* Collecting Conveyors
- \* Metal Detectors and Check Weighers

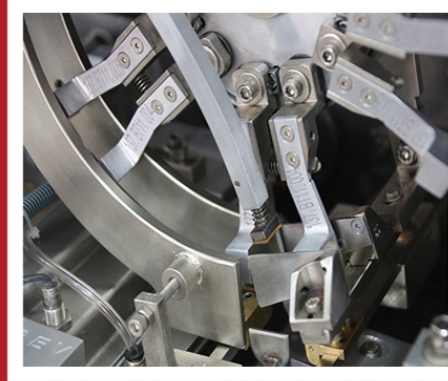
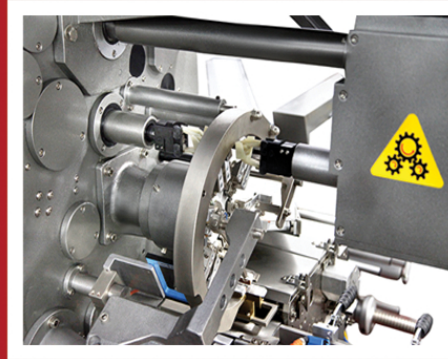




Makrev has manufactured and delivered over 750 machines all around the world.



facebook / MakrevPackaging   
twitter / MakrevMachine   
youtube / MakrevPackaging   
linkedin / MakrevPackaging   
instagram / MakrevPackaging 



**Address:**

Selahaddin Eyyubi Mahallesi  
1624. Sokak No.13 / D.11  
34517 Esenyurt - İSTANBUL - TURKEY

**Contact Information**

Telephone : +90 (212) 486 12 70 - 71 (pbx)  
Fax : +90 212 486 12 77

[www.makrev.com](http://www.makrev.com)  
[makrev@makrev.com](mailto:makrev@makrev.com)

