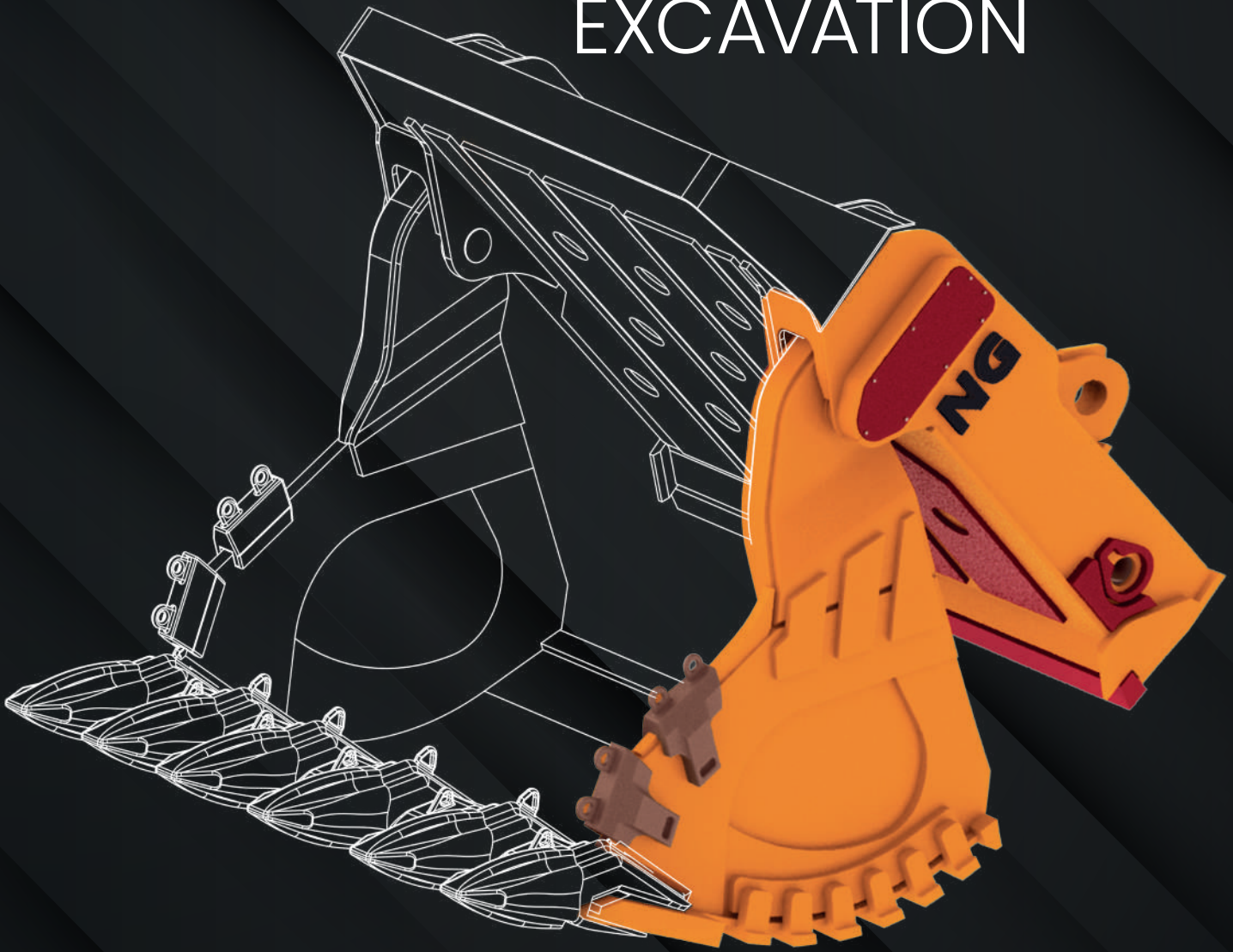




Creativity
MEETS
EXCAVATION



KALİTE VE GÜVEN DOLU

15
YEARS

**OF QUALITY AND
CONFIDENCE**



throughout ///////////////
dünyanın



//////////////////// *her yerine*
the world

NUR GROUP Mühendislik olarak,

Türkiye'de İş Makinaları Ataşmanları alanında marka yaratmak amacıyla başladığımız faaliyetlerimizde; tecrübeli ve eğitimli proje departmanlarımız tarafından hedefimiz, tamamı bize ait olan tasarımlar yaratmak ve bu tasarımlarımızı sürekli geliştirerek üretilmesini sağlamaktır.

İmalatı yapılacak olan ataşmanın takılacağı makinanın bağlantı ölçüleri referans alınarak tasarıma yönelik katkı sağlayan alternatif taslak çalışmalarından sonra, bilgisayar destekli tasarım programı da modellenerek, üretim proseslerini ve parça akışına uygun imalat resimleri hazırlanmış olur. Bu sayede elde edilen üretim disiplini, tasarımın, iş akışına ve üretim tekniğine uygun olarak üretilmesi sağlanmaktadır. Tasarımını yaptığımız ürünlerin teknik ve tecrübeye dayalı kaliteli ürünler olmasını sağlama çabamız siz kullanıcıların işlerini kolaylaştırmak ve yüksek müşteri memnuniyetini kazanmaktır.

NUR GROUP Engineering as,

Our goal is to create designs belonging to us all and to allow our designs to be developed and produced continuously with our experienced and trained Project department in our activities which we have begun for the purpose of creating a brand in the field of Construction Equipment Attachments in Turkey.

By reference to connections dimensions of the machine which the attachment will be installed that will be manufactured, the manufacturing drawings in accordance with the production processes and the piece flow are prepared by being modeled in computer-aided design program after the alternative draft study contributing for the design. In this way, the resulting production discipline provides that the design is produced in accordance with the workflow and production technique. Our effort ensuring the products which we did to be the quality products based on experience and technique is to make easier your works, namely the user's works and to win high customer satisfaction.





NUR GROUP

Equipments

Attachments

- | | |
|--|---|
| <p>FOR EXCAVATORS</p> <ul style="list-style-type: none"> Grapple for demolition General purpose buckets Material buckets Rock buckets Back attachment buckets Bucket for trenching Bucket for loading more than 10m Planing bucket Grading (skid-steer) bucket Clamp bucket Mechanical Quick Coupler Hydraulic Quick Coupler Vertical plate Specialty buckets Hydraulic equipment Hydraulic grapple Log grapple (with grapple) Mechanical grapple Multi-use grapple Steel cutting rollers | <p>FOR WHEEL LOADERS</p> <ul style="list-style-type: none"> General purpose buckets Ladles for loading bulk materials Rock buckets Rock conveyor buckets Ladles for light materials (sand) High discharge buckets Job buckets (4 in 1) Quick attachment mechanism (grab-coupler) Grapple Loading bucket Log grapple Concrete Spreading Buckets |
| <p>FOR SKID STEER EQUIPMENT</p> <ul style="list-style-type: none"> Skid steer buckets Backhoe buckets Planer Grapple Ladles for concrete recovery (mixer) Ladles for stone (skulls) of the loader Grapple for heavy blocks Forks for stone blocks | |



İÇİNDEKİLER / CONTENTS

EKSKAVATÖRLER İÇİN ÇALIŞMA EKİPMANLARI VE ATAŞMANLARI/ EXCAVATORS WORK TOOLS AND ATTACHMENTS

Genel Amaç Ekskavatör Kovası/ <i>General Purpose Bucket for Excavators</i>	10
Kaya Kovası/ <i>Rock Buckets for Excavators</i>	10
Ağır Hizmet Kaya Kovası/ <i>Heavy Duty Bucket for Excavator</i>	10-11-12
Ekstra Ağır Hizmet Tipi Kovaları/ <i>Extra Heavy Duty Type Buckets</i>	13
Ekskavatör Riper Ataşmanı/ <i>Excavator Riper</i>	13
Tırmık Ataşmanı/ <i>Excavator Stick Rakes</i>	13
Blok Taşıma Kovası/ <i>Block Handling Buckets for Excavators</i>	14
Hidrolik Tesviye Hendek Temizleme Kovası/ <i>Hydraulic Ditch Cleaning Buckets for Excavators</i>	14
Trapez Kanal Kovaları/ <i>V Buckets for Excavators Trapeze</i>	14
Çabuk Sök Tak Ataşmanı/ <i>Loader Quick Coupler</i>	15
Ekskavatör Boom - Arm İmalatı/ <i>Excavator Boom Arm</i>	15
Telehandler Kovaları/ <i>Telehandler Buckets</i>	15
Mini Yükleyici Kovaları/ <i>Skid Steer Buckets</i>	16
Mini Ekskavatör Kovası/ <i>Mini Excavator Bucket</i>	16
Tiltrotors/ <i>Tilt Rotators for Sale</i>	16
Pedestal Bom-Arm/ <i>Pedestal Bom</i>	17
Izgara Elekli Ekskavatör Kovası/ <i>Skeleton Bucket</i>	17
Hidrolik Kaya Kırıcıları/ <i>Hydraulic Breaker</i>	17
Hidrolik Kompaktör/ <i>Hydraulic Compactor</i>	18
Döner Tamburlu Kesiciler/ <i>Rotary Drum Cutters</i>	18
Hidrolik Kırıcı Uç/ <i>Hydraulic Hammer Chisels</i>	18
Ekskavatör Arm/ <i>Excavator Arm</i>	19

İÇİNDEKİLER / CONTENTS

Çim Biçme Ataşmanı/ <i>Excavator Mowing Bucket</i>	19
Ekskavatör Kaya Testeresi/ <i>Excavator Rock Saw</i>	19
BOBCAT-TELEHANDLER KOVA VE ATAŞMANLARI/ SKID STEER LOADER ATTACHMENTS & TELEHANDLER ATTACHMENTS	
Orman Öğütücü Ataşmanı/ <i>Mulcher Attachments</i>	22
Süpürge Ataşmanı/ <i>Skid Steer Sweeper Attachment (Broom)</i>	22
Kurt Ağız Açılır Kapanır Kova/ <i>4 in 1 Bucket for Skid Steer Loader</i>	23
Mini Yükleyici Forklift Çatalı/ <i>Skid Steer Loader for Attachments</i>	23
Mini Yükleyici Backhoe Ataşmanı/ <i>Digging Backhoe</i>	24
Çim Biçme Ataşmanı/ <i>Brush Cutter for Skid Loader</i>	24
Hidrolik Toprak Burgu Ataşmanı/ <i>Hydraulic Auger</i>	25
Balya Çatalı-Balya Ataşmanı/ <i>Bale Hugger Bale Squeeze</i>	25
Dönerli Tesviye ve Dozer Bıçağı/ <i>Tilt Dozer Blade</i>	26
Kar Küreme Bıçağı/ <i>V-Plow Attachments</i>	26
Asfalt Freze Ataşmanı/ <i>Skid Steer Cold Planer</i>	27
Asfalt Kesme Ataşmanı/ <i>Skid Loader Wheel Saw Trencher</i>	27
Yüksek Hacimli Tahıl Kovası/ <i>Grain High Volume Bucket</i>	28
Bobcat Titreşimli Silindir/ <i>Vibratory Roller for Skid Loader</i>	28
Bobcat Önü Tilt Ataşmanı/ <i>Tilt Attachments Skid Steer Loader</i>	29
Elekli Tambur Ataşmanı/ <i>Skid Loader Drum Attachments</i>	29
Silaj Ataşmanı/ <i>Silage Attachment</i>	29
Traktör Ataşmanları Traktör Ekipmanları/ <i>Tractor Attachments Tractor Equipments</i>	30-31
Toprak Kanal Açma Trencher/ <i>Digging Trencher</i>	32
Big Bag Kovası/ <i>Big Bag Buckets</i>	32

İÇİNDEKİLER / CONTENTS

Yana Devirme Kovası Bobcat/ <i>Side Tilting Bucket Bobcat</i>	33
Beton Dağıtıcı Dökücü Bobcat/ <i>Concrete Distributor Spiller Bobcat</i>	33
Endüstriyel Kavrama Kovası/ <i>Grapple Bucket</i>	33
Kar Rötatifi/ <i>Snow Blower</i>	33
HİDROLİK İŞ MAKİNASI ATAŞMANLARI/HYDRAULIC WORK TOOLS ATTACHMENTS	
DEMİR YOLU ATAŞMANLARI/RAILWAY EXCAVATOR ATTACHMENTS	
Travers Kırma Ataşmanı/ <i>Sleeper Breaking Attachment</i>	38
Travers Değişirme Ataşmanı/ <i>Sleeper Changers</i>	38
Travers Dizme Ataşmanı/ <i>Traverse Laying Attachments</i>	39
Ballast Clamsheel Kova/ <i>Ballast Bucket for Excavator</i>	39
ELEÇLEME ATAŞMANLARI ORMAN-HURDA-LİMAN/FOREST-DEMOLATION-PORT-RECYCLING ATTACHMENTS	
Hurda Yükleme Polip Ataşmanı/ <i>Orange Peel Grab</i>	42-43-44-45
Selector Grabs/ <i>Rock Grabs for Excavator</i>	46
Dönerli Yıkım Makası/ <i>Hydraulic Demolition Shears</i>	47
Rötatörler/ <i>Hydraulic Rotators for Sale</i>	48
Clamshell Kapma Kova/ <i>Clamshell Bucket</i>	48-49-50
Tomruk Ataşmanı/ <i>Excavator Log Grapple</i>	51-52
Elektro Hidrolik Hurda Kapma Polip/ <i>Electro Hydraulic Orange Peel Scrap Grabs</i>	53-54
Mekanik Tomruk Yükleme Ataşmanı/ <i>Mechanical Log Loading Attachment</i>	54
Elektro Hidrolik Clamshell Kapma Kova/ <i>Electro Hydarulic Clamshell Bucket</i>	55
GERİ DÖNÜŞÜM ATAŞMANLARI-BİOKÜTLE-DOGALGAZ-İNŞAAT/RECYCLING ATTACHMENTS-BIOMASS-NATURAL GAS-CONSTRUCTION	
Hurda Demir Makası Ekskavatör/ <i>Scrap Iron Shear Excavator</i>	58
Hurda Mıknatısı/ <i>Excavator Scrap Magnet</i>	58
Döner Elekli Kova/ <i>Screening Buckets</i>	59

İÇİNDEKİLER / CONTENTS

Beton Kırıcı/ <i>Crusher Buckets</i>	60
Kök Sökme Silkeleme/ <i>Wood Cracker for Excavator</i>	61
Kök Yarma Ataşmanı/ <i>Excavator Stump Shears</i>	61
Çamur Karıştırma Ataşmanı Stabilizasyon/ <i>Sludge Mixing Attachment Stabilization</i>	62
Mobil Hurda Elleçleme Makinası/ <i>Mobile Scrap Handling Machine</i>	62
KAR MÜCADELE EKİPMANLARI / SNOW EQUIPMENTS & ATTACHMENTS	
Kar Rötatifi/ <i>Snow Blower Attachments</i>	67
Kar Küreme Kovası/ <i>Snow Plow</i>	67
Kar Küreme Bıçakları/ <i>Snow Plow Blades</i>	67
LOADER KOVA VE ATAŞMANLAR / WHEEL LOADER ATTACHMENT FOR SALE	
Loader Genel Amaç Kova/ <i>General Purpose Bucket</i>	70
Kaya Kovası/ <i>Rock Bucket for Loaders</i>	70
Ekstra Ağır Hizmet Kaya Kovası/ <i>Ekstra Heavy Duty Rock Bucket</i>	71
Loader Kömür Yükleme Kovası/ <i>Coal Buckets for Wheel Loaders</i>	71
Pancar Kovası/ <i>Beet Bucket</i>	72
Yüksek Devirli Loader Kovası/ <i>High Dump Buckets</i>	72
Beton Harç Karıştırma Kovası/ <i>Concrete Mixing Attachments</i>	73
Bekolu Yükleyici için 4'ü 1 arada Kova/ <i>4-in-1 Bucket for Backhoe Loader</i>	74
Mermer Çatalı Lastikli Yükleyici/ <i>Wheel Loader Marble Fork Attachments</i>	75
Panter Mermer Blok Ayırma Ataşmanı/ <i>Excavator Marble Block Pusher-Panter</i>	75
Tomruk Yükleme Ataşmanı Loader/ <i>Loader Log Grapple Attachments</i>	76-77
Loader Boru Taşıma Ataşmanı/ <i>Loader Pipe Grapples Attachments</i>	78
Dozer Bıçakları/ <i>Dozer Blade</i>	78

Ekskavatörler için Çalışma Ekipmanları ve Ataşmanları



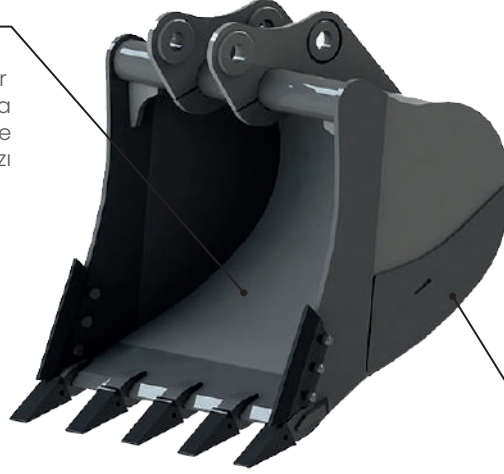


Excavators Work Tools and Attachments

GENEL AMAÇ EKSKAVATÖR KOVASI

GENERAL PURPOSE BUCKET FOR EXCAVATORS

Genel Amaç Ekskavatör Kovası, Nur Grup-Makina ile Taşın Buluştuğu Yer Toprak, kum, çakıl ve kil gibi hafif ve orta büyüklükteki toprakların kazılması ve yüklenmesi için tasarlanmıştır. Etketif kazı kuvveti verimlilik ve karlılık sağlar.



General purpose bucket, when fitted with bolt-on edges it works well handling loose material and aggregates in both short cycle or load and carry operations. When fitted with welded teeth options and segments, it is the best choice for loading easily broken material from banks. Equipped With Straight Cutter Any known tooth system and wearing parts can be applied.

KAYA KOVASI

ROCK BUCKETS FOR EXCAVATORS

Kaya kovası, büyük stres ve aşınmaya maruz kalan işleriniz için tasarlanmış olan kovadır. Penetrasyonu kolaylaştırmak için bıçak kalınlığı ve kullanılan tırnak adaptörler çalışma sahasına göre seçilir. Sert ve aşındırıcı kayaların kazımı ve yüklemesinde kullanılmaktadır. Yüksek aşınmaya dayanıklı özel çelikler ile imal edilir.

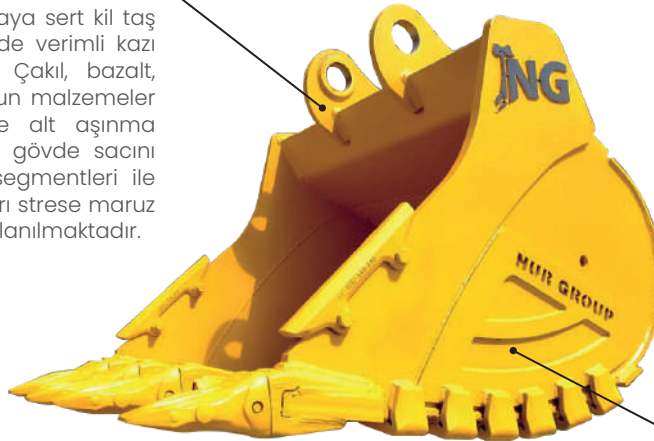


Rock buckets for excavators bucket made of considerably thicker steel than the general purpose bucket equipped with additional wear plates. You have the choice between straight cutter, semi-spade nose and spade nose cutter. Exclusive use of highly abrasion resistant steel any known tooth system and wearing parts can be applied.

AĞIR HİZMET KAYA KOVASI

HEAVY DUTY BUCKET FOR EXCAVATOR

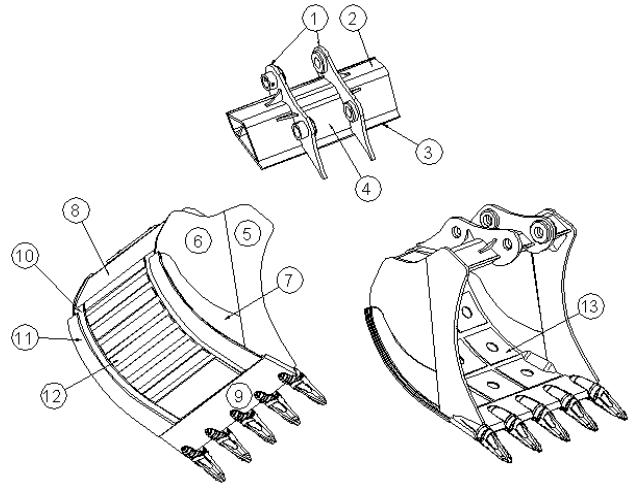
Ağır hizmet tipi kovalar -kaya sert kil taş gibi kompakt malzemelerde verimli kazı amacı ile tasarlanmıştır. Çakıl, bazalt, granit, silis kumu gibi yoğun malzemeler içinde uygundur. Özellikle alt aşınma takviyeleri sayesinde tüm gövde sacını korur, yan Kaplama ve segmentleri ile ayrıca güçlendirilmiştir. Aşırı strese maruz kalan yerlerinde hardox kullanılmaktadır.



Heavy Duty Bucket for Excavator Heavy duty bucket equipped with straight cutter any known tooth system and wearing parts can be applied wide range of options, i.e. bolt-on cutting edge, welded edge, lift hook, water holes

MATERIAL COMPOSITION				
NO	DESCRIPTION	MATERIAL	THICKNESS (mm)	EXPLANATION
1	HINGE PLATE	S355 JR2	25	ARCELOR
2	HINGE SIDE RL-LH	S355 JR2	18	ARCELOR
3	HINGE BOTTOM	S355 JR2	18	ARCELOR
4	HINGE CENTER PLATE	S355 JR2	18	ARCELOR
5	VERTICAL EDGE	HARDOX 450	35	SSAB
6	SIDE PLATE	S355 JR2	12	ARCELOR
7	L.SIDE PROTECTION	HARDOX 450	25	SSAB
8	BODY	S355 JR2	10	ARCELOR
9	EDGE	S355 JR2	40	ARCELOR
10	WEAR STRIPS	HARDOX 450	10	SSAB
11	WEAR STRIPS	HARDOX 450	12	SSAB
12	WEAR STRIPS	HARDOX 450	12	SSAB
13	WEAR STRIPS	HARDOX 450	10	SSAB
14	ADAPTOR	OPTIONAL TYPE		
15	TEETH			
16	LOCK			

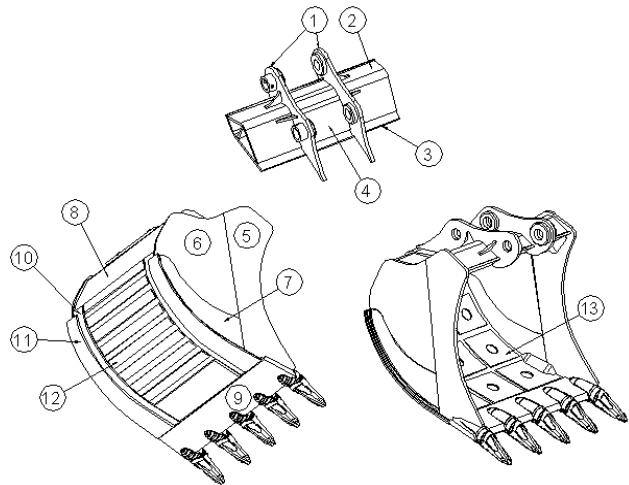
BUCKET SPECIFICATION	
MACHINE MODEL	NG BUCKET 24-27 T
SERIES	NG 27 T SERIES
SPECIFICATION	HEAVY DUTY



	MODEL SPECIFICATION				
	NG-24-27 T L:1500	NG-24-27 T L:1400	NG-24-27 T L:1200	NG-24-27 T L:1000	NG-24-27 T L:800
EDGE LENGHT (mm)	1500	1400	1200	1000	800
CAPACITY SAE (m³)	1,55	1,45	1,24	1,0	0,82
WEIGHT (kg)	1290	1205	1035	865	675
NR TEETH	5	5	4	4	3

MATERIAL COMPOSITION				
NO	DESCRIPTION	MATERIAL	THICKNESS (mm)	EXPLANATION
1	HINGE PLATE	S355 JR2	30	
2	HINGE SIDE RL-LH	S355 JR2	18	
3	HINGE BOTTOM	S355 JR2	18	
4	HINGE CENTER PLATE	S355 JR2	18	
5	VERTICAL EDGE	HARDOX 450	40	
6	SIDE PLATE	S355 JR2	15	
7	L.SIDE PROTECTION	HARDOX 450	30	
8	BODY	S355 JR2	15	
9	EDGE	HARDOX 450	50	
10	WEAR STRIPS	HARDOX 450	12	
11	WEAR STRIPS	HARDOX 450	12	
12	WEAR STRIPS	HARDOX 450	12	
13	WEAR STRIPS	HARDOX 450	10	
14	ADAPTOR	OPTIONAL TYPE		
15	TEETH			
16	LOCK			

BUCKET SPECIFICATION	
MACHINE MODEL	NG BUCKET 30-35 T
SERIES	NG 36 T SERIES
SPECIFICATION	HEAVY DUTY



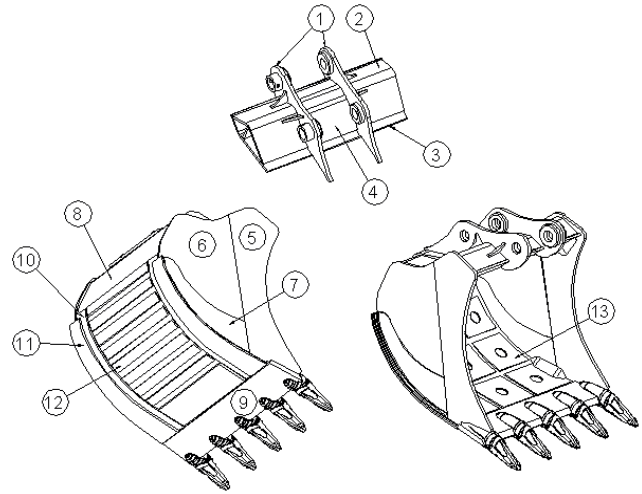
	MODEL SPECIFICATION				
	NG-30-35 T L:1600	NG-30-35 T L:1550	NG-30-35 T L:1200	NG-30-35 T L:800	NG-30-35 T L:700
EDGE LENGHT (mm)	1600	1550	1200	800	700
CAPACITY SAE (m³)	2,1	1,9	1,6	1,0	0,8
WEIGHT (kg)	1550	1450	1280	1055	985
NR TEETH	5	5	4	3	3

AĞIR HİZMET KAYA KOVASI

HEAVY DUTY BUCKET FOR EXCAVATOR

MATERIAL COMPOSITION				
NO	DESCRIPTION	MATERIAL	THICKNESS (mm)	EXPLANATION
1	HINGE PLATE	S355 JR2	40	ARCELOR
2	HINGE SIDE RL-LH	S355 JR2	25	ARCELOR
3	HINGE BOTTOM	S355 JR2	25	ARCELOR
4	HINGE CENTER PLATE	S355 JR2	25	ARCELOR
5	VERTICAL EDGE	HARDOX 450	40	SSAB
6	SIDE PLATE	S355 JR2	18	SSAB
7	L.SIDE PROTECTION	HARDOX 450	35	SSAB
8	BODY	HARDOX 450	12	SSAB
9	EDGE	HARDOX 450	60	SSAB
10	WEAR STRIPS	HARDOX 450	15	SSAB
11	WEAR STRIPS	HARDOX 450	15	SSAB
12	WEAR STRIPS	HARDOX 450	15	SSAB
13	WEAR STRIPS	HARDOX 450	10	SSAB
14	ADAPTOR	OPTIONAL TYPE		
15	TEETH			
16	LOCK			

BUCKET SPECIFICATION	
MACHINE MODEL	NG BUCKET 40-46 T
SERIES	NG 40 T SERIES
SPECIFICATION	HEAVY DUTY



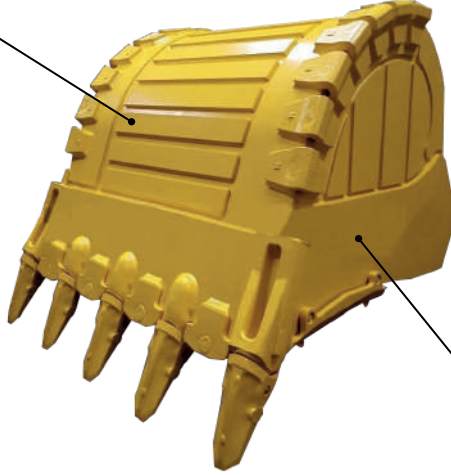
	MODEL SPECIFICATION			
	NG-40-46 T L:1900	NG-40-46 T L:1700	NG-40-46 T L:1600	NG-40-46 T L:1500
EDGE LENGTH (mm)	1900	1700	1600	1500
CAPACITY SAE (m³)	3,0	2,6	2,4	2,2
WEIGHT (kg)	2050	1915	1840	1770
NR TEETH	5	5	5	5



EKSTRA AĞIR HİZMET TİPİ KOVALARI

EXTRA HEAVY DUTY TYPE BUCKETS

Ekstra ağır hizmet tipi kovaları - kaya kovalarından daha kalın malzemeler kullanılarak üretilir. En aşırı kopma ve yırtılmalara karşı direnç gösterecek materyaller kullanılır. Kuvars, granit, dolomit, vb. gibi aşırı sert ve aşındırıcı toprakların ve kayaların kazılması ve yüklenmesi darbe ve aşınma nedeniyle yüksek gerilimli yıkım ve yükleme işleri için ekstra ağır hizmet tipi müşterilerin özel ihtiyaçlarına göre daha da özelleştirilebilir.

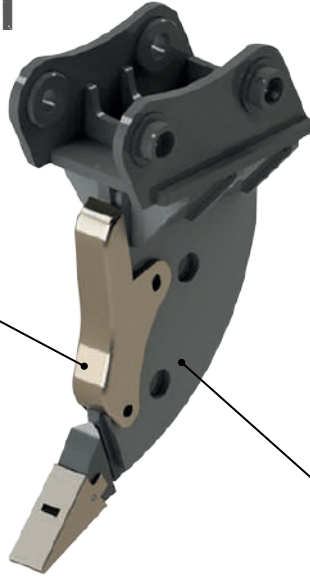


Extra heavy duty buckets—manufactured using materials thicker than rock buckets. Materials that will resist the most extreme rupture and tear are used. Quartz, granite, dolomite, etc. Excavation and loading of extremely hard and abrasive soils and rocks, such as extra heavy duty for high stress demolition and loading work due to impact and abrasion can be further customized according to the specific needs of customers.

EKSKAVATÖR RİPER ATAŞMANI

EXCAVATOR RİPER

Ekskavatör ripper ataşmanı ağır zeminleri kireç taşı, kum taşı, kaya gibi gevşetmek ve çıkartmak için kullanılır. Ana gövde üzerinde tasarım takviyeler mevcuttur.

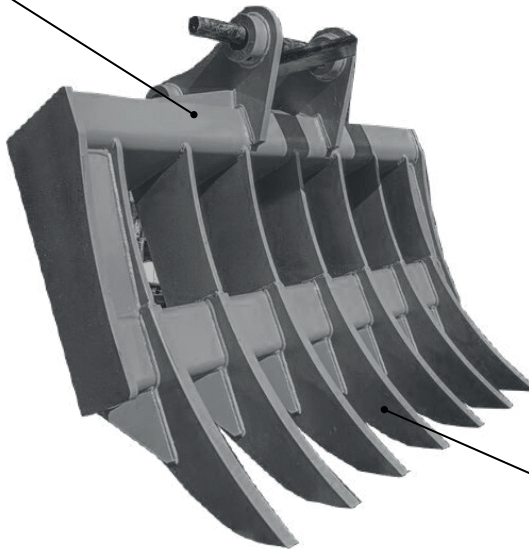


Excavator ripper it is used for loosening frozen and heavy grounds, limestone, schist, sandstone, as well as for pulling out curb stones; the ripper is equipped with a special crown for better penetrating power as an option protector is mounted.

TIRMİK ATAŞMANI

EXCAVATOR STICK RAKES

Arazi temizleme, toprak işleme, kaya ve kök çıkarma yıkım, malzeme eleme ve çeşitli söküm uygulamalarında kullanılır. Müşterilerimiz ile yakın çalışarak en iyi tasarım ve ürün geliştirilmiştir. Tüm tonaj ve model iş makineleriniz için üretimimiz mevcuttur. Tirmik stoklarımızda genellikle bulunan bir üründür.

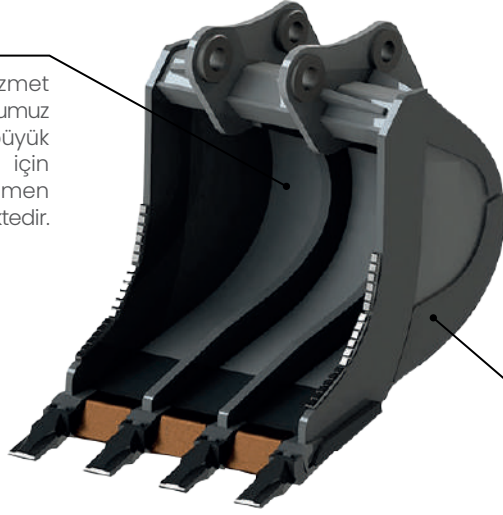


Excavator stick rakes our land rake attachments are manufactured to be very robust and their versatility means they can be used for many different applications; sorting debris from soil clearing surface vegetation general land clearance work can be used to clean waterways and dredging in shallow waters. Land rakes are non-hydraulic attachments, units are available to suit 12-22 ton excavators.

BLOK TAŞIMA KOVASI

BLOCK HANDLING BUCKETS FOR EXCAVATORS

Blok taşıma kovası ağır hizmet uygulamaları için tasarlanmış olduğumuz bu kova tipik olarak kaya ve büyük blokları taşımak ve yüklemek için kullanılır. Blok kovalarımız tamamen hardox malzemeden imal edilmektedir.

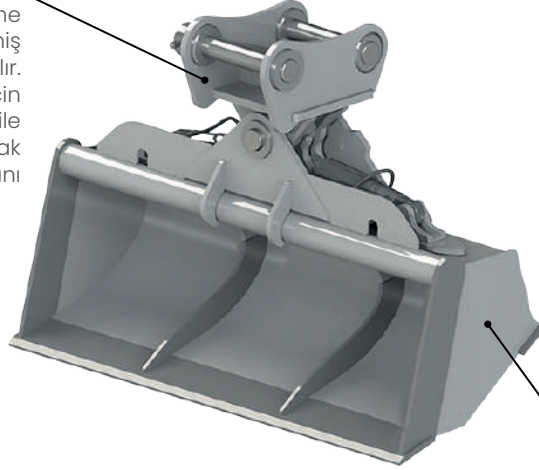


Block handling buckets for excavators effective when moving and loading large rock boulders and blocks; the bucket is of high strength construction; as a rule, it is manufactured entirely of hardened wear-resistant steels; the bucket profile is elongated. The knife is advanced far ahead, which ensures the efficient movement of rock boulders and blocks.

HİDROLİK TESVİYE HENDEK TEMİZLEME KOVASI

HYDRAULIC DITCH CLEANING BUCKETS FOR EXCAVATORS

Hidrolik tesviye hendek temizleme kovası kazısı yapılmış ve gevşetilmiş malzemeyi yüklemek için kullanılır. Islah temizlik yenileme çalışmaları için uygundur. Sağa sola 90 derece açı ile dönüş yapar. Çift pistonludur. Islak Malzemenin yapışmadan boşalmasını sağlayan drenaj delikleri mevcuttur.

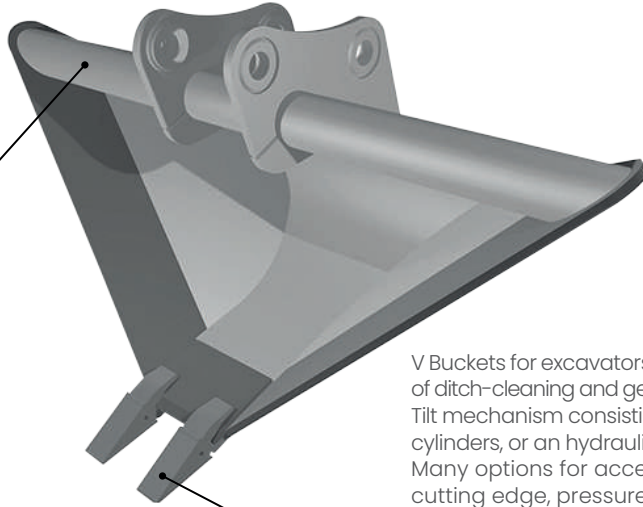


Extremely wide and light bucket; Tilt mechanism consisting of either one or two hydraulic cylinders, or an hydraulic rotary power actuator; All cylinders are equipped with a piston rod guard; Also available with pressure hold-on valve; Many options for accessories, i.e. rear cutter, bolt-on cutting edge, additional wear strips, water holes; Whole body can be made of abrasion-resistant steel; Customized versions available according to the client's individual requirements.

TRAPEZ KANAL KOVALARI

V BUCKETS FOR EXCAVATORS TRAPEZE

Trapez kanal kovaları, hendek temizliği ve kazısı için tasarlanmıştır. Kullanıcılardan gelen kesitlere göre özel olarak projelendirilip üretilir. İsteğe göre hidrolik sağa sola dönerli olarak imal edilebilir.

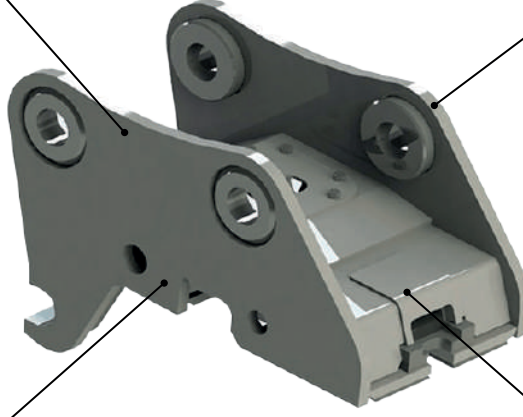


V Buckets for excavators trapeze combines advantages of ditch-cleaning and general purpose excavation bucket; Tilt mechanism consisting of either one or two hydraulic cylinders, or an hydraulic rotary power actuator; Many options for accessories, i.e. rear cutter, bolt-on cutting edge, pressure hold-on valve, water holes; Whole body can be made of abrasion-resistant steel; Customized versions available according to the client's individual requirements.

ÇABUK SÖK TAK ATAŞMANI

Çabuk sök tak ataşmanı - Quick coupler mekanik ve hidrolik olarak 2 farklı tipte üretilmektedir. Kova ve ataşman değişimleri için harcanan zamanı büyük ölçüde azaltır.

Yüksek dayanımlı hardox çene pim merkezleri eksta mekanik güvenlik kilidi quick couplerlarımızın makinalarınızın efektif çalışma sürelerini %25 oranında arttırmaktadır. Kompakt tasarım koparma kuvvetini artırır. UNI 474-1 normlarına uygundur.



Quick disconnect attachment - Quick coupler is produced in 2 different types mechanically and hydraulically. Dramatically reduces time spent on bucket and attachment changes.

Our high-strength hardox jaw pin centers eksta mechanical safety lock quick couplers increase the effective working time of your machines by 25%. Compact design increases the breakout force. It complies with UNI 474-1 norms.

EKSKAVATÖR BOOM - ARM İMALATI

Ekskavatör arm ekskavatör bom imalatı tüm marka ve modelde iş makinalarınız için bom-arm imalatı yapılmaktadır. Kısa orjinal uzun bom arm imatları özel olarak projelendirilmektedir.

Üretilen bom ve armlarımız orjinal standartlarındadır. Tüm montaj ve kaynak işinde uzman sertifikalı personellerimiz tarafından yapılmaktadır. Uzun liman bomları dere yatağı bomları yıkım arm bom imatları.



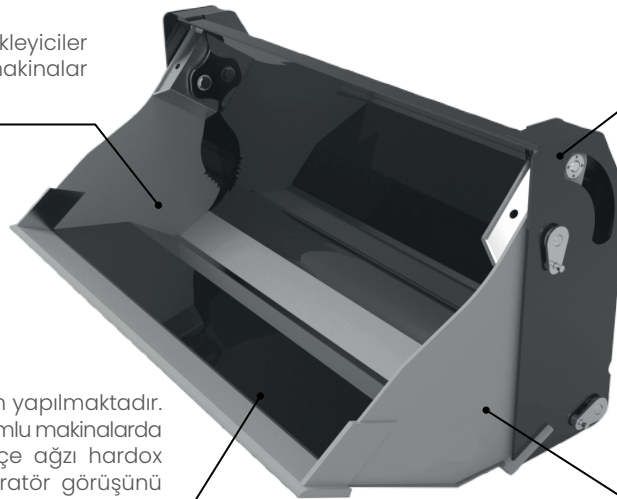
Excavator Boom To increase the rigidity and strength of the dipper stick and the boom, the structures are subjected to the process of removing internal stresses. Already at the design stage, we learn the weak points of the metal structure.

Booms and dippersticks are exposed to virtual loads of different directions. This allows us to produce high-quality equipment and ensure trouble-free operation of the equipment during the entire operating time.

TELEHANDLER KOVALARI

Telehandler kovaları mini yükleyiciler ve manitou tipi telehandler makinalar için üretilir.

İstenilen ölçü ve ebatta üretim yapılmaktadır. Quick coupler çabuk sök tak uyumlu makinalarda verimli olarak çalışır. Ön kepçe ağı hardox malzemeden imal edilir. Operatör görüşünü engellemez, rahat yükleme yapar.



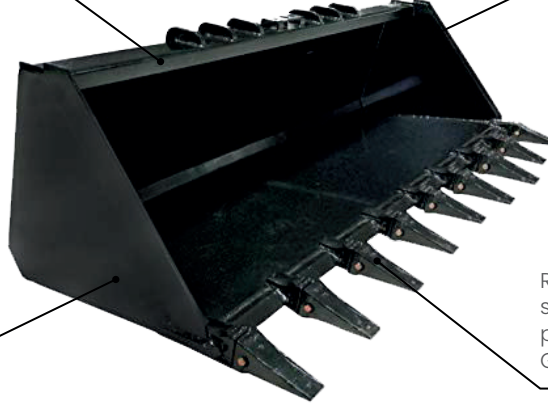
Telehandler Buckets are produced for Mini Loaders and Manitou Type Telehandler machines.

Production is made in the desired size and size. Quick Coupler works efficiently on machines that are compatible with quick disconnect and plug. Front Bucket Mouth is made of Hardox material. It does not obstruct the operator's view, and makes loading easily.

MİNİ YÜKLEYİCİ KOVALARI

Mini yükleyici kovaları çeşitli uygulama ve malzemelerde kazma, yükleme, taşıma, tesviye, derecelendirme ve boşaltma işlemleri için tasarlanmıştır. Bu çok amaçlı kovalar inşaat, peyzaj, endüstriyel ve daha agresif yıkım uygulamaları için idealdir.

Sağlam tasarım sertleştirilmiş çelik taban ve yan kesme kenarları mükemmel penetrasyon, dayanıklılık ve kullanım ömrü sağlar. Get seçenekleri isteğe göre tırnak seçenekleri.

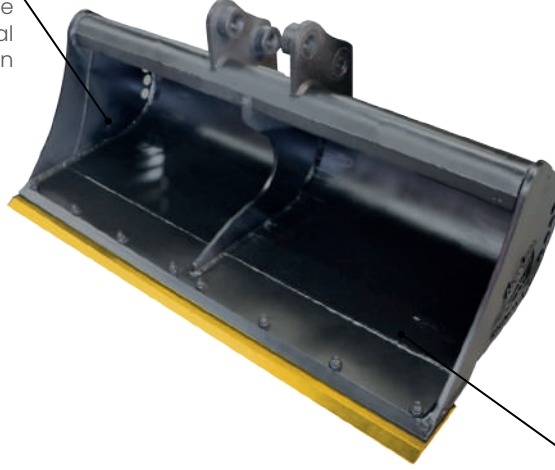


Mini Loader Buckets Designed for digging, loading, carrying, grading, grading and unloading in a variety of applications and materials. These multipurpose buckets are ideal for construction, landscape, industrial and more aggressive demolition applications.

Robust design hardened steel base and side cutting edges provide excellent penetration, durability and service life. Get options are optional quote options.

MİNİ EKSKAVATÖR KOVASI

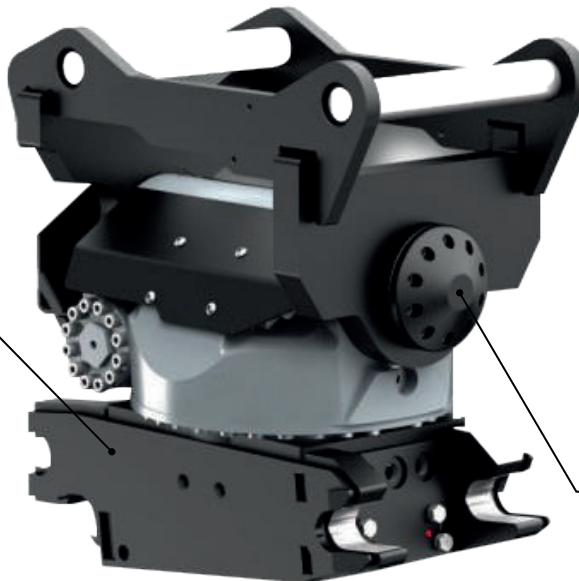
Mini ekskavatör kovası tüm marka ve model mini ekskavatörler için kanal kovaları ve tesviye kovaları stoktan hemen teslim.



Mini excavator bucket channel buckets and grading buckets for all brands and models of mini excavators are immediately available from stock.

TILTROTORS

Hidrolik Quick System Kova ve Ataşman Döndürücü

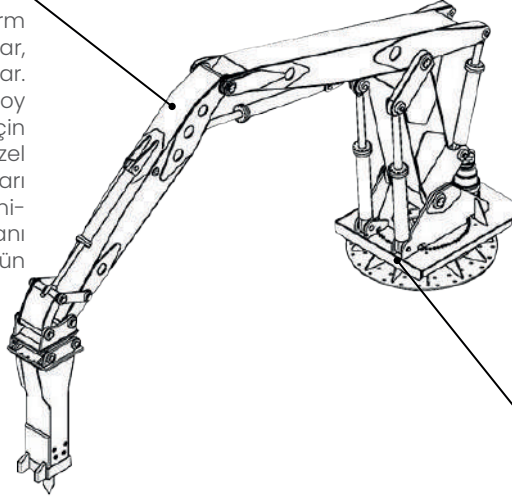


TILT ROTATORS FOR SALE

Hydraulic Fast System Bucket and Attachment Rotator

PEDESTAL TBOM-ARM

Pedestal bom-arm pedestal bom arm sistemlerimiz büyük boyutlu kayaları kırar, kırıcıya kesintisiz malzeme akışı sağlar. Termik santrallerde kömür büyük boy kayalar kireç taşı vb parçaları kırmak için uygundur. Döner tablalı taban özel üretim silindirler bronz pim bağlantıları hidrolik ünite tesisat operatör kabini-uzaktan kumanda radio kontrol imkanı operatör eğitimi devreye alma ürün paketinin içerisinde.

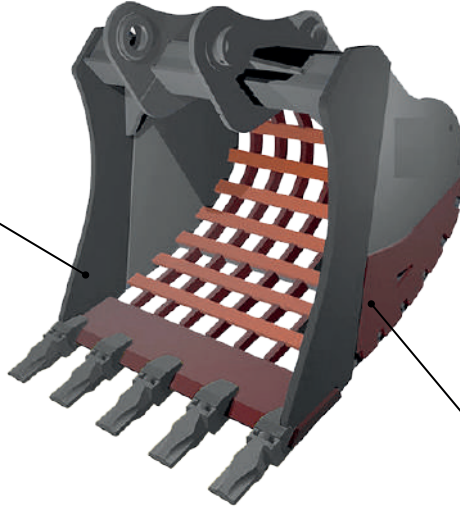


PEDESTAL BOM

Pedestal bom, riding on unfathomable volumes of industrial expertise, we are offering an extensive range of pedestal boom breaker. Ideal to work in critical working conditions as this boom breaker is well equipped with remote operation system and radio control system. Our offered boom breaker is manufactured from the quality assured components and progressive technology under the directions of our skilled professionals. Being a quality oriented firm, we assure our clients that this boom breaker is best in terms of quality & durability.

IZGARA ELEKLİ EKSKAVATÖR KOVASI

Izgara elekli ekskavatör kovası kafes, iskelet veya eleme kovaları temel olarak taşların ve diğer kayaların elenmesi ve inşaat kalıntılarının geri dönüşümü için kullanılır.



SKELETON BUCKET

Skeleton bucket, lattice, skeleton or sieving buckets are mainly used for sieving stones and other rocks and for recycling building remains.

HİDROLİK KAYA KIRICILARI

Satışını yapmış olduğumuz kırıcılar fine 6, fine 10, fine 15, fine 30, fine 35, fine 45 üretimi ve tamiri yapılan kırıcı parçaları.

Hidrolik Kırıcı Ön Kafa

- Silindir
- Piston
- Alt takım burcu
- Üst takım burcu
- Valf gövdesi
- Bağlantı çubukları ve altıgen vida
- Alt ve üst somun
- Büyü
- Takım tespit pimleri
- Akümülatör
- Diyafram
- Aşınma plakası
- Conta seti ve aletler



HYDRAULIC BREAKER

The crushers that we have sold are fine 6, fine 10, fine 15, fine 30, fine 35, fine 45 breaker parts produced and repaired.

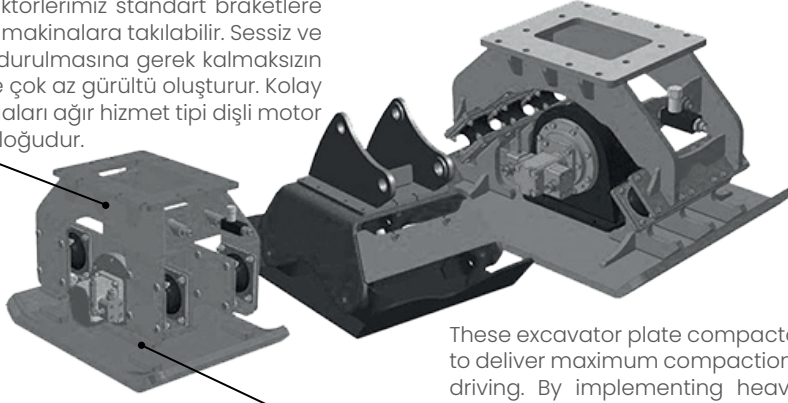
Hydraulic Breaker Front Head

- Cylinder
- Piston
- Undercarriage bushing
- Upper team bushing
- Valve body
- Connecting rods and hex screws
- Lower and upper nut
- Magic
- Tool retaining pins
- Accumulator
- Diaphragm
- Wear plate
- Gasket set and tools

HİDROLİK KOMPAKTÖR

HYDRAULIC COMPACTOR

Hidrolik kompaktör kompaktörlerimiz standart braketlere ve quick coupler bağlantılı makinalara takılabilir. Sessiz ve güvenli çalışma alanında durulmasına gerek kalmaksızın güvenli bir şekilde çalışır ve çok az gürültü oluşturur. Kolay ve çok yönlü montajın faydaları ağır hizmet tipi dişli motor kolay bakım -tek hortum bloğudur.

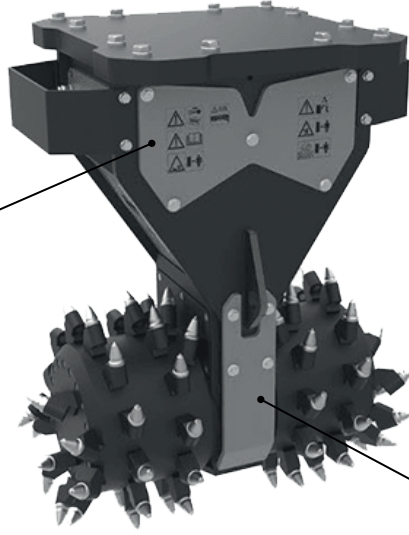


These excavator plate compactors boast a 'V' profile design to deliver maximum compaction power and sheet/post/pile driving. By implementing heavy duty in-line dampening buffers, you can be confident of minimal vibration affecting your excavator. Designed for soil/hard-core compaction and backfill trench compaction.

DÖNER TAMBURLU KESİCİLER

EXCAVATOR DRUMP CUTTERS

Döner tamburlu kesiciler kanal açma, tünel, özel temel kazıları gibi alanlarda kullanılır.



Used in areas such as grooving, tunneling, special foundation excavations.

HİDROLİK KIRICI UÇ

HYDRAULIC HAMMER CHISELS

Tüm Kırıcı Markaları için
Hidrolik Kırıcı Uçlar

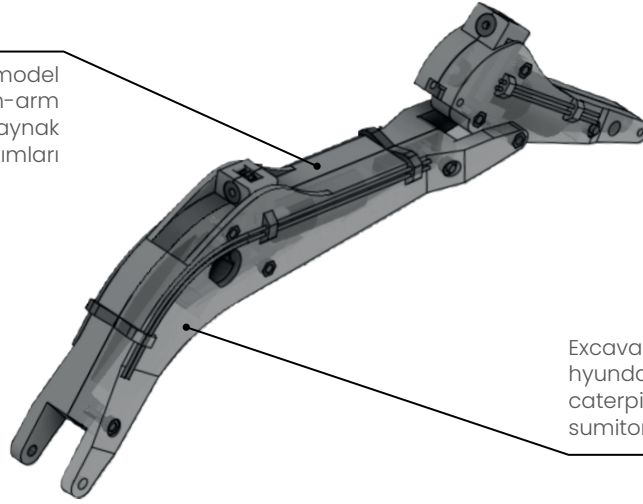


Hydraulic Breaker Tips for
All Breaker Brands

EKSKAVATÖR ARM

EXCAVATOR ARM

Ekskavatör arm tüm marka ve model iş makinaları kol grubu bom-arm imalatı, tadilatı, borwerk işleri, kaynak dolgusu, kırıcı tesisatları, bakımları fabrikamızda yapılmaktadır.

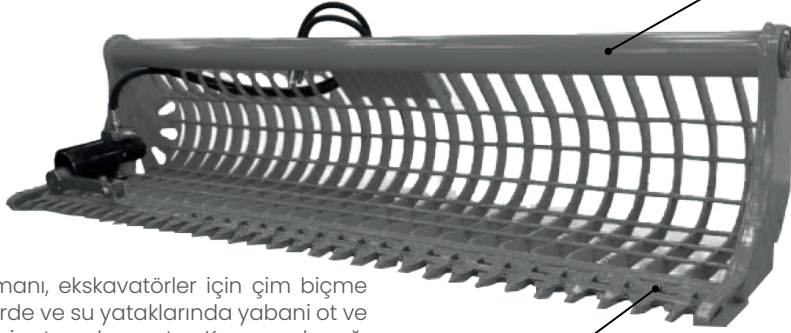


Excavator arm-boom komatsu arm-boom hyundai arm boom volvo arm boom caterpillar arm boom liebherr arm boom sumitomo arm boom

ÇİM BİÇME ATAŞMANI

EXCAVATOR MOWING BUCKET

Çim biçme ataşmanı, ekskavatörler için çim biçme kovaları hendeklerde ve su yataklarında yabancı ot ve çimleri biçmek için tasarlanmıştır. Kovanın bıçağı hidrolik tahriklidir. Bıçaklar arasında ot sıkışması yapmaz. 1000 mm'den 6000 mm'e kadar üretimi firmamızda yapılmaktadır.

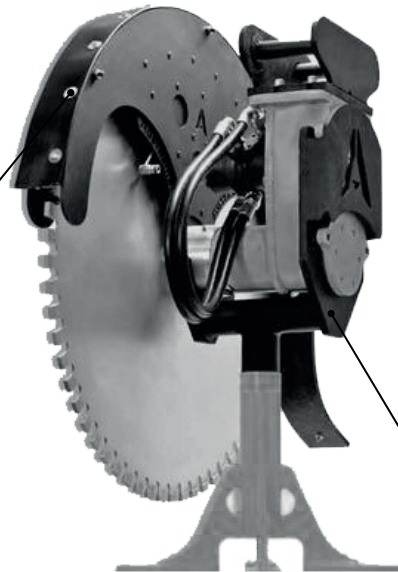


Excavator Mowing Bucket, Mowing buckets for excavators Designed to mow weeds and lawns in trenches and waterbeds. Production from 1000 mm to 6000 mm is done in our company. They perform well in all conditions and on any type of terrain: our mowing bucket is designed to cut grass and overgrowth in ditches and waterbeds, with a precise and clean cut both above and below water.

EKSKAVATÖR KAYA TESTERESİ

EXCAVATOR ROCK SAW

Kumtaşı, betonarme, granit, kireçtaşı vb. malzemeleri ekskavatör ile kesmek üzere tasarlanmış ataşmanlardır. Tungsten karbür kaya testereleri 360 derece dönebilen kafa su soğutma sistemi ve otomatik frenleme yeteneğine sahiptir.



These are attachments designed to cut sandstone, reinforced concrete, granite, limestone etc. materials with an excavator. Tungsten carbide rock saw 360 degree rotating head water cooling system automatic braking.

Bobcat-Telehandler Kova ve Atařmanları





**Skid Steer
Loader Attachments &
Telehandler Attachments**

ORMAN ÖĞÜTÜCÜ ATAŞMAN

MULCHER ATTACHMENTS



NG62		NG74	
Çalışma Genişliği/Working Width	50" 1270 mm	Çalışma Genişliği/Working Width	61" 1550 mm
Genel Genişlik/Overall Weight	63" 1600 mm	Genel Genişlik/Overall Weight	74" 1880 mm
Standart Ağırlık/Standard Weight	2,350 lbs 1066 kg	Standart Ağırlık/Standard Weight	2,626 lbs 1191 kg
Min Akış/Min Flow	24 gpm 91 lpm	Min Akış/Min Flow	24 gpm 91 lpm
Maksimum Akış/Maximum Flow	45 gpm 170 lpm	Maksimum Akış/Maximum Flow	45 gpm 170 lpm
NG 85		NG95	
Çalışma Genişliği/Working Width	72" 1830 mm	Çalışma Genişliği/Working Width	72" 1930 mm
Genel Genişlik/Overall Weight	85" 2160 mm	Genel Genişlik/Overall Weight	85" 2210 mm
Standart Ağırlık/Standard Weight	2,873 lbs 1303 kg	Standart Ağırlık/Standard Weight	3,050 lbs 1383 kg
Min Akış/Min Flow	24 gpm 91 lpm	Min Akış/Min Flow	24 gpm 91 lpm
		Maksimum Akış/Maximum Flow	65 gpm 246 lpm

Orman çapa ataşmanı arazi, boru hattı, yol kenarı temizlik ve bakımı gibi yerlerin yabancı ot ve ağaçlardan temizliği için tasarlanmıştır. Tarım ve Ormancılıkta yabancı istenmeyen maddeler ile mücadelede iş sahibine bir çok avantaj sağlamaktadır. Tersine çevrilebilir kolay değiştirilebilir 400 sertlikte bıçaklar kullanılır. 42 inç'e kadar ağaçları rahatlıkla parçalamaktadır. Malzeme sıkışması yaşanmamaktadır. Ataşman detaylı malzeme kompozisyonu için lütfen firmamız ile iletişime geçiniz.

The mini loader forest anchor attachment is designed for cleaning and maintenance of land, pipeline, roadside cleaning and maintenance from weeds and trees. It provides many advantages to the business owner in combating wild unwanted substances in agriculture and forestry. Reversible, easy to change blades with 400 hardness are used. It comfortably shreds trees up to 42 inches. There is no material jamming. Please contact our company for detailed material composition of attachment.

SÜPÜRGE ATAŞMANI

SKID STEER SWEEPER ATTACHMENT (BROOM)



MODEL	SW1	NGSW2	NGSW3	NGSW4	NGSW5
Genel Yüksekliği (cm)/ Overall Height	75,44	75,44	75,44	75,44	75,44
Genel Genişlik (cm)/ Overall Width	183,64	183,64	214,12	214,12	176,02
Toplam Uzunluk (cm)/ Overall Length	154,94	154,94	154,94	154,94	154,94
Süpürme Genişliği (cm)/ Sweeping Width	152,4	152,4	182,88	182,88	213,36
Ağırlık Merkezi (cm)/ Center of Gravity	51,56	51,56	51,56	51,56	51,56
Ağırlık (kg)/Weight	429,1	429,1	484,44	484,44	539,77
Lpm	37-68	56-94	37-68	56-94	37-68
(LİTRE)/Liter	0.31	0.39	0.31	0.39	0.31
Motor Sayısı/ Number of Engines	1	1	1	1	1
Maksimum Basınç (mb)/ Max Pressure	241,316.5	241,316.5	241,316.5	241,316.5	241,316.5
Fırça Çapı (cm)/ Brush Diameter	66,04	66,04	66,04	66,04	66,04

Süpürge ataşmanı mikro yükleyiciler, beko loaderler, telehandlerlar, forkliftler ve kamyon önleri için farklı tip ve tasarımlarda saha süpürme ataşman imalatımız bulunmaktadır. Firmamız her marka model süpürge fırça değişimi ve bakımını da yapmaktadır. Açık kasalı sağa sola dönebilen kovasız tip-angle broom/ açık kasalı sadece önüne süpürme yapan kovasız tip (angle broom)/ kapalı kasa (hazneli) susuz/ kapalı kasa (hazneli) sulu/ kapalı kasa (hazneli) sulu yan fırçalı/ inşaat, yıkım geri dönüşüm liman asfalt fabrika içi temizliklerinde kullanılabilir. Süpürge ataşmanlarımızda kullanmış olduğumuz malzeme özellikleri ve kaliteleri ile alakalı lütfen firmamız ile iletişime geçiniz.

Micro loaders, backhoe loaders, telehandlers, forklifts and truck fronts in different types and designs are available in the field sweeping attachment production. Open case right angle broom without left bucket / open case right angle broom with open case / closed case (with bowl) waterless / closed case (with bowl) water / closed case (with bowl) wet side brush / construction, demolition recycling port asphalt can be used for in-house cleaning. Please contact with our company about the material properties and quality we have used in our broom attachments.

KURT AĞZI AÇILIR KAPANIR KOVA



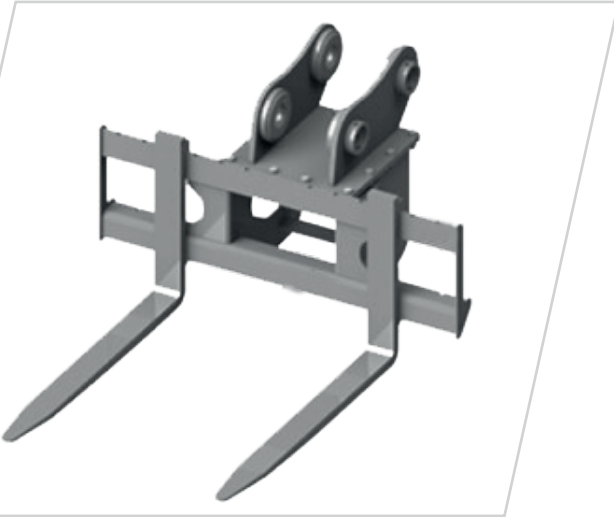
4 IN 1 BUCKET FOR SKID STEER LOADER



Kurt ağız açılır kova çok yönlü olarak tasarlanmış olan kovalardır. Tesviye, dozerleme, boşaltma, kazma, derecelendirme hareketlerini yapar. Ağır hizmet tipi tasarlanmıştır. Tırnaklar civatalı tip kolay değişebilir. Bobcat, telehandler, beko loader makinaları için ayrı ayrı modellenmiştir. 4 in 1 Kovalarda kullanılan malzeme kompozisyonu ve kaliteleri için firmamız ile irtibata geçiniz. Kullanıldığı sektörler: tarım inşaat yıkım geri dönüşüm ormancılık arazi, malzeme taşıma.

Skid steer loader 4in1 bucket telahandler 4in1 bucket backhoe loader 4in1 bucket Ideal for site cleanup, grading, scraping, grappling, dozing and brush removal. Single bevel bolt on dozer edge. Double-bevel, bolt-on clam edges, front and back. Many sizes available.

MİNİ YÜKLEYİCİ FORKLİFT ÇATALI



SKID STEER LOADER FOR ATTACHMENTS

MODELLER	NG 20-22	NG 40-44	NG 60-65
Ağırlık (kg) / Weight	135	160	210
Çatal (mm) / Fork	80x30x900	80x30x1100	100x35x1100
Kapasite (kg) / Capacity	1000	1000	1800
Yükseklik (mm) / Height	950	950	950
Genişlik (mm) / Width	1210	1410	1510

Mini yükleyici forklift çatalı loder önü forklift çatallarımız mikro yükleyicilerin tüm modelleri için üretilmektedir. Arka korkuluk ve aynası mevcuttur. Takım halinde satılmaktadır. Çelik dövme 41 ayna çatal kullanılmaktadır. Pim sabitlemesi ile frezeli çalışma aralıkları ayarlanabilir. Cat, gehl, hyundai, new holland, bobcat, vb tüm mikro yükleyicilerde kullanılabilir. Yükün devrilmemesi için tüm detaylar düşünülmüştür.

Skid steer loader fork attachments, NG attachments forks are designed with a high-strength, lightweight frame for larger payload. Open guard for excellent visibility, our patented "D" ring for lifting and dual side steps for easy access to the operator compartment.

FEATURES

SPECIFICATIONS

INDUSTRIES LITERATURE

Brick guard offers strength and smooth surfaces for protection against load damage

MİNİ YÜKLEYİCİ KAZICI ATAŞMANI

DIGGING BACKHOE

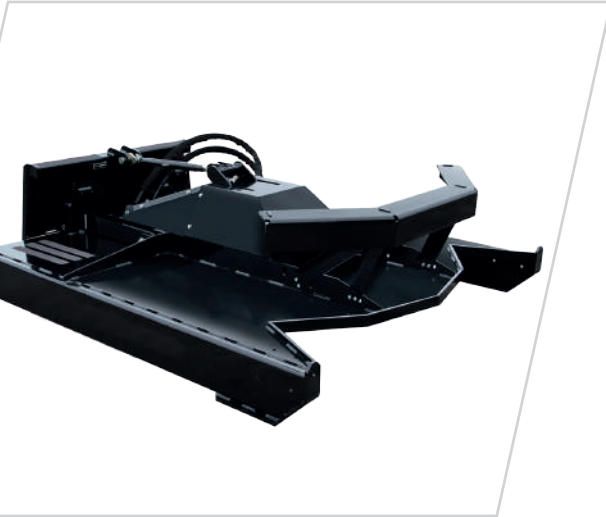


Micro yükleyicileri mini ekskavatör haline dönüştüren beko ataşmanımız Nur Group'un yıllarca biriktirmiş olduğu mekanik ve hidrolik deneyimi ile tasarlanan bir üründür. Sektörümüzde ki gelişmelerin ve müşteri ihtiyaçlarının gelişmesi ve değişmesi sonucu üretilen beko ataşmanların da en son üretim teknikleri uygulanır. Her model için ayrı tasarlanan kazma genişliği-maximum kazı kuvveti operatör görüş açısını engellemez güvenli çalışma sağlar.

Our beko attachment, which converts micro loaders into mini excavators, is a product designed with the mechanical and hydraulic experience that nur group has accumulated over the years. Excavation width-maximum excavation force designed for each model does not prevent operator angle.

ÇİM BİÇME ATAŞMANI

BRUSH CUTTER FOR SKID LOADER



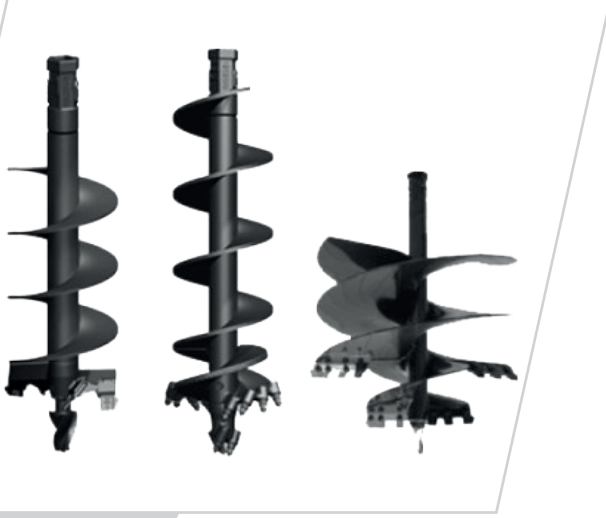
Çim biçme ataşmanı çim ve çalı biçme işleri tasarlanmıştır. Darbelelere bükülmelere karşı strenx malzemeden imal edilmektedir. Kolay değiştirilebilir ters çevrilebilir bıçakları mevcuttur. Mikro yükleyiciler, telehandler ve beko loaderler için farklı modellerimiz mevcuttur. Hidrolik kaydırma vardır.

MODELLER	NG 1A	NG 2A	NG 3A
Maksimum Başınç (bar) / Maximum Pressure	200	200	200
Ağırlık (kg) / Weight	460	510	560
Çalışma Genişliği (mm) / Working Width	1600	1900	2100
Toplam Genişlik (mm) / Overall Width	1900	2100	2300
Yağ Akışı / Oil Flow	65-80	65-80	65-80

Brush cutter for skid loader, lawn and shrub mowing works are designed. They are made of strenx material against bending to impacts. Easy to replace reversible blades available. We have different models for micro loaders, telehandlers and backhoe loaders. There is hydraulic scroll. Please contact with our company for product composition and material quality.

HİDROLİK TOPRAK BURGU ATAŞMANI

HYDRAULIC AUGER



MODELLER	NGK10	NGK20	NGK45	NGK65	NGK90	NGK150
Ağırlık (kg) / Weight	60	90	110	265	290	350
Yağ Akışı (1/1') / Oil Flow	15÷45	25÷65	25÷70	20÷125	40÷140	60÷200
Basınç (bar) / Pressure	165	210	210	240	350	350
Motor (cc) / Engine	100	160	160	250		
Maksimum Burgu (mm) / Maximum Auger	400	600	600	600	600	600
Çap / Diameter	50	50	50	70	70	70
Maksimum Tork / Maximum Torque	126	207	359	1061	1300	1410
Eksenel Yük / Axial Load	900	3500	3500	5000	6000	

2 ila 20 ton arası makinalarda kullanılan 6 farklı modelimiz bulunmaktadır.

Peyzaj uygulamalarında iş sahibinin isteğine ve zemine göre farklı projeler tasarımı yapılmaktadır. Kullanılan elmas uçlar kenna metal markadır.

Hydraulic auger, we have 6 different models which are used in machines between 2 and 20 tons. In landscaping applications, different projects are designed according to the request of the business owner and the ground. The diamond tips used are kenna metal brand. Please contact our company for product composition and material quality.

BALYA ÇATALI-BALYA ATAŞMANI

BALE HUGGER BALE SQUEEZE



MODELLER	NGE10	NGE12	NGE13	NGE14	NGE15
Genişlik (mm) / Width	1420	1570	1700	1820	2030
Ağırlık (kg) / Weight	265	297	313	330	365
Dişler / Teeth	9	10	11	11	12
Diş Uzunluğu (mm) / Thread Length	700	700	700	700	700

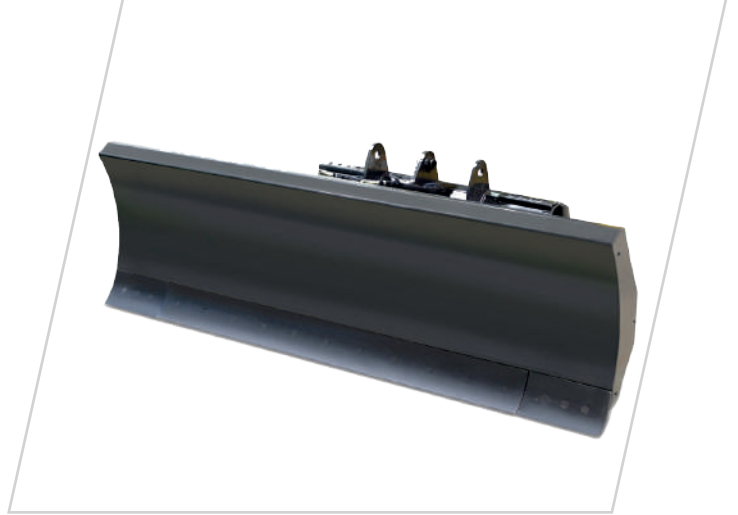
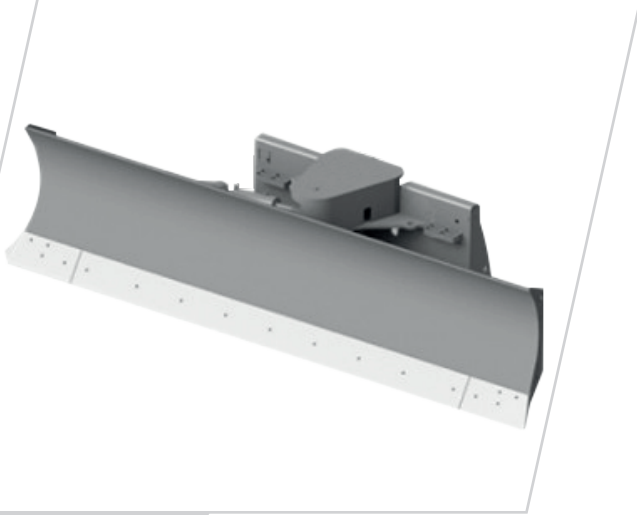
Kolay değiştirilebilir tip mızrak balya çatallar.

Bale hugger bale squeeze, easy replaceable type spear bale forks



DÖNERLİ TESVİYE VE DOZER BIÇAĞI

TILT DOZER BLADE

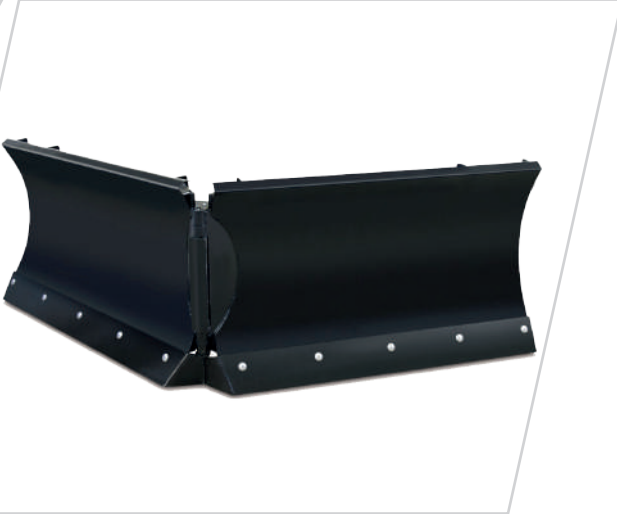


Dönerli dozer bıçağı imalatımız.

Our rotary dozer blade manufacturing.

KAR KÜREME BIÇAĞI

V-PLOW ATTACHMENTS



MODEL	NG72	NG84	NG96	SNG106
Genel Bıçak Genişliği (mm)/ Overall Blade Width	1870	2180	2480	3000
Bıçak Yüksekliği (mm)/ Blade Height				780 mm
Bıçak Açısı (Derece)/ Blade Angle (Degree)				+/-30
Tam Açıda Genişlik (mm)/ Width at Full Angle	1620	1870	2130	2400
Greyder Kalınlığı (İnç)/ Grader Thickness (Inch)				0.19
Kesme Kenarı (İnç)/ Cutting Edge				5/8x8 Civatalı
Bıçak Salınımı (Derece)/ Blade Oscillation (Degrees)				+/-4
Yaklaşık Ağırlık/ Approximate Weight	1020	1075	1130	1185

Kar küreme bıçağı NG Attachments karla mücadele ekipmanların da saha deneyimi oldukça fazla olan bir firmadır. Kamyon önü kar bıçağı üretiminden gelen deneyimlerimiz, micro yükleyicilerde olan yoğun bilgi ve hakimiyetimiz ile birleşmiş ve ortaya müşterilerimizin karla mücadelede yıllarca sorunsuz olarak kullanabileceği tasarımlarımız ortaya çıkmıştır. Mikro yükleyiciler, lastikli bekolar, telehandlerlar için düz açılı kar bıçakları, V tipi kar bıçakları, sağa sola dönebilen açılı kar bıçakları yaylı, kademeli ayarlanabilir bıçak sağa sola hidrolik dönüş HARDOX 450 ön bıçak.

Two-way hydraulic only control provides full moldboard control in V, scoop, left and right positions. 2" bore x 10" stroke cylinders with 1 1/4" rods and 1 1/4" cylinder pins. Trip edge utilizing four extension springs Floating moldboard and adjustable cast skid shoes. Central cutting edge bracket is designed to block snow from passing through the blade hinge point.

V PLOW BLADE SKID STEER LOADER

The V-Plow puts you in position for highly productive snow removal. V, scoop, left and right positions allow you maximum maneuverability. This attachment is engineered for quality from the ground up.

ASFALT FREZE ATAŞMANI



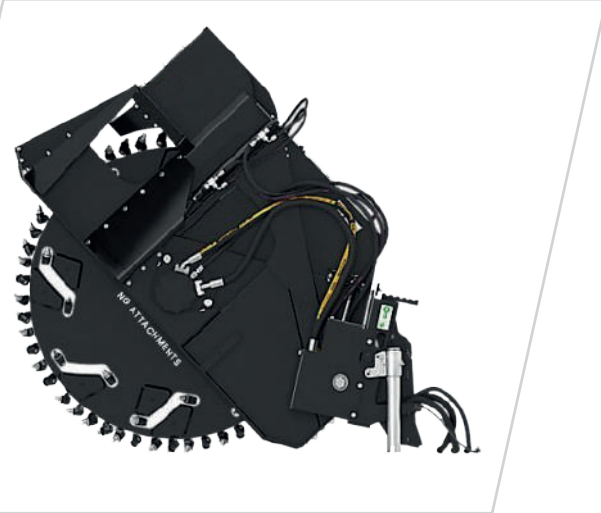
Yol-Asfalt işlerinde, çevre düzenlemesi kanalizasyon gibi çeşitli işlerde asfalt-yol temel kazınması için tasarlanmıştır. Yana kaydırma özelliği-kolay değişebilen uçlar uç ömrünü uzatan dizayn yüksek tork motor-su sistemi mevcuttur.

SKID STEER COLD PLANER

MODEL	NGCL14	NGCL24	NGCL36	NGCL48
Parça Numarası/Part Number
Kesim Derinliği (cm)/Cutting Depth	15	15	15	15
Kesim Genişliği (cm)/Cutting Width	45	60	90	120
Diş Sayısı/Number of Teeth	48	60	78	90
Eğim/Slope	16°	16°	8°	8°
Hidrolik Gpm/Hydraulic Gpm	22-56 GPM	25-56 GPM	25-112 GPM	25-112 GPM
Hidrolik Psi/Hydraulic Psi	2.800-6.525 psi	3.000-6.525 psi	3.000-6.525 psi	3.000-6.525 psi
Ağırlık (kg)/Weight	725	900	1156	1270
Derinlik Kontrolü/Depth Control	Hidrolik	Hidrolik	Hidrolik	Hidrolik
Eğim Kontrolü/Tilt Control	Hidrolik	Hidrolik	Hidrolik	Hidrolik
High Flow	Gereklidir	Gereklidir	Gereklidir	Gereklidir
Hidrolik Akış/Hydraulic Flow	Yüksek Debi	Yüksek Debi	Yüksek Debi	Yüksek Debi

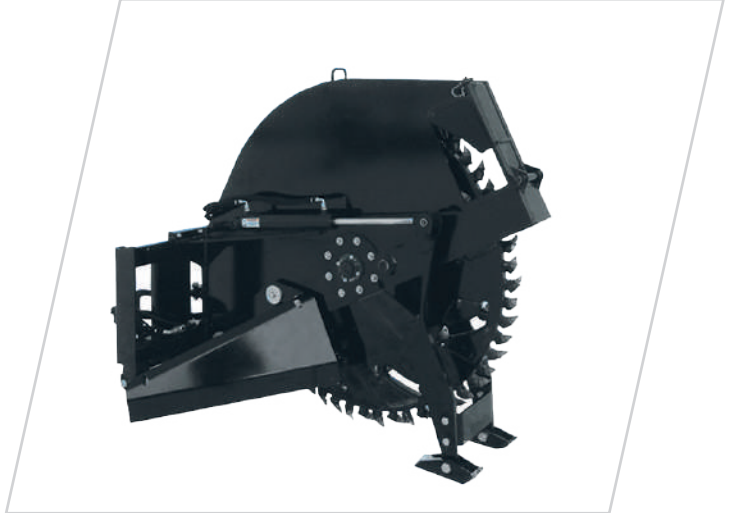
Skid steer cold planer for sale, 18-24- and 40-in. cutting width versions for loaders with high-flow hydraulics. 14-in. cutting width model for loaders with standard-flow hydraulics. Manual or hydraulic depth control from 0 to 6 in (0 to 5 in. on 40-in. model). Bits retained by expansion rings for fast and easy changing. Drum may be unlocked for oscillation up to +/- 15° (hydraulic oscillation up to +/- 8° on 40-in. model).

ASFALT KESME ATAŞMANI



Fiber optik, elektrik, sinyalizasyon gibi işlerinizde asfalt kesmek için üretilmiş ve tasarlanmıştır. 10-15 cm arası genişlik 60-70 cm arası derinlikte bobcat tipi makinalarda asfalt kesimi yapar. Kullanılan elmas uçlar zemin kazı türüne göre değişmektedir. Tüm hareketler hidroliktir. Operatör görüş açısını engellemez. Tüm güvenlik unsurları ataşman üzerinde mevcuttur.

SKID LAODER WHELL SAW TRENCHER



Skid Loader Wheel Saw Trencher, Carbide-Tipped Bits: For longer tooth wear, bits are carbide-tipped for maximum uptime protection. Hydraulic Depth Adjustment: Depth gauge provides for uniform depth control while cutting. Hydraulic Side-Shift: For operating close to curbs and walls, the hydraulic side-shift allows the attachment to shift flush with any nearby object. Side Cutter Teeth: Reduce wear to the side of the wheel. Skis: The full length of the skis provides maximum stability and cutting accuracy. Spoil Deflectors: Push milled materials away from the trench, delivering a clean trench for installation. Stands: To improve an operator's ability to attach and remove the wheel saw, storage stands raise the skis when the attachment is not in use. Trench Cleaner: Hydraulically controlled, the trench cleaner ensures a clean trench is left behind when operating the wheel saw (6- and 8-inch wheels only). Hour Meter: Hours are electronically stored on the attachment and can be read with the deluxe instrumentation panel on Bobcat M-Series loaders to keep track of service intervals and component life.

YÜKSEK HACİMLİ TAHİL KOVASI



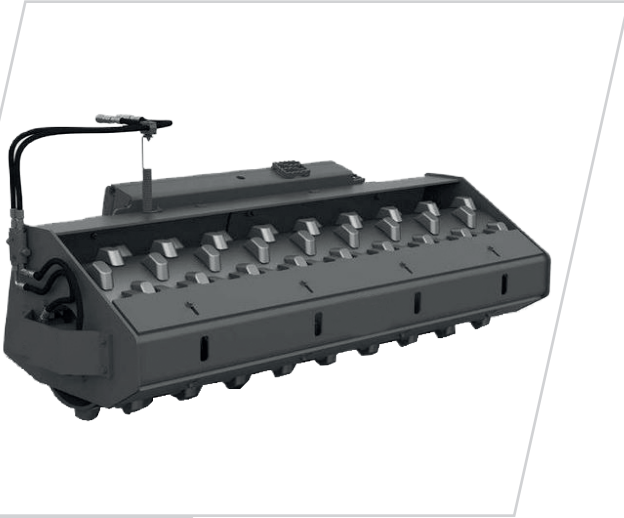
GRAIN HIGH VOLUME BUCKET

Kova Özellikleri/ Bucket Features 1,0 m ³	Bıçak Hardox/ Knife Hardox	Kova Özellikleri/ Bucket Features 2,0 m ³	Bıçak Hardox/ Knife Hardox
Genişlik / Width	2350 mm	Genişlik / Width	Uzunluk 2410 mm
Yükseklik / Height	Uzunluk 811 mm	Yükseklik / Height	1107 mm
Derinlik / Depth	1110 mm	Derinlik / Depth	1519 mm
Ağırlık / Weight	485 kilo	Ağırlık / Weight	665 kilo
Kova Özellikleri/ Bucket Features 1,5 m ³	Bıçak Hardox/ Knife Hardox	Kova Özellikleri/ Bucket Features 2,7 m ³	Bıçak Hardox/ Knife Hardox
Genişlik / Width	2375 mm	Genişlik / Width	2500 mm
Yükseklik / Height	Genişlik 974 mm	Yükseklik / Height	1340 mm
Derinlik / Depth	1335 mm	Derinlik / Depth	1841 mm
Ağırlık / Weight	572 kilo	Ağırlık / Weight	840 kilo

İstenen hacimde üretim yapılır. Jcb, bobcat, mst, manitou, newholland, caterpillar 1 m³'ten 4 m³'e kadar imal edilir.

Ge desired volume is produced. JCB, Bobcat, MST, Manitou, New Holland, caterpillar.

BOBCAT TİTREŞİMLİ SİLİNDİR



VIBRATORY ROLLER FOR SKID LOADER

ÖZELLİKLER / SPECIFICATIONS	NG-0001	NG0003	NG0004
Tampur Genişliği / Tampur Width	1675 mm	1675 mm	1854 mm
B Tampur Çapı / B Drum Diameter	600 mm	508 mm	600 mm
Dinamik Kuvvet / Dynamic Force	3500 kg	3538 kg	3878 kg
Çalışma Ağırlığı / Working Weight	975 kg	946 kg	1043 kg
Titreşim Hız / Vibration Speed	2,600 vpm	2,600 vpm	2,600 vpm
Maksimum Akış / Maximum Flow	95 LPM	95 LPM	95 LPM

Micro yükleyiciler için tasarlanmış olan silindir ataşmanı toprak, kum, çakıl, asfalt gibi geniş bir yelpazede kullanılabilir. Mikro bobcat tipi çok amaçlı iş makinası olan müşterilerimizin silindir ihtiyacını ayrıca silindir kiralamalarına gerek kalmadan halleder. Kullanım alanları mini iş makinası yapan firmalar müteahhitler, karayolları, inşaat firmaları, golf tenis sahaları havaalanları oteller, peyzaj firmaları.

Vibratory roller for skid loader, suit machine types skid steer loaders features the hydraulic drives of the roller are protected and isolated to provide maximum performance and reliability. These hard-hitting units can deliver up to 3500kgs of dynamic force when operating at 95LPM. It's versatility makes the roller highly effective on a wide range of materials including sand, gravel, soils and asphalt. The NG Attachments is available with a smooth drum providing our customers with a productive and cost effective compaction attachment. The steel drum has an adjustable steel scraper blade between the frame and the drum, ensuring smooth and uniform compaction performance. Ideal use rental fleets, contractors, landscaping, roadways, walkways, bike paths, golf courses, bridges and parking lots.

BOBCAT ÖNÜ TILT ATAŞMANI



TILT ATTACHMENTS SKID STEER LOADER

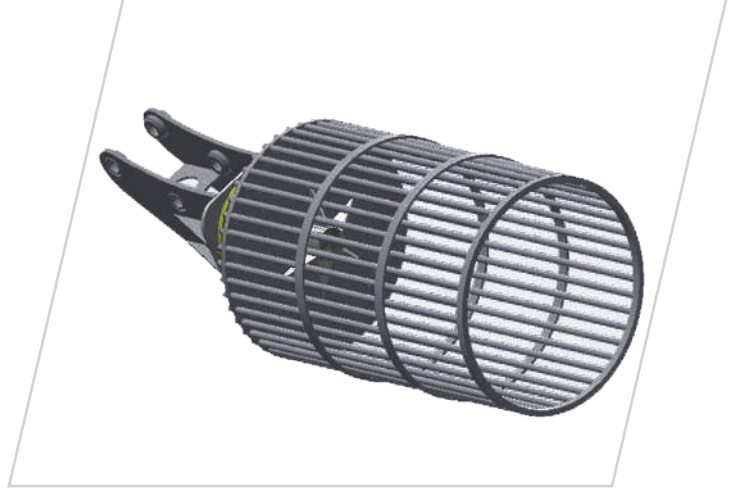
Micro yükleyiciler için tasarlanan bobcat tilt ataşmanı müşterilerimizin eğimli arazide ataşmanlarını daha efektif kullanmaları için tasarlanmıştır. 18 Derece sağ sol açıda çalışır. Açılır kova, düz kova, forklift çatalı, tesviye kovası vb. ataşmanlarla uyumludur.

Tilt Attachments Skid Steer Loader, The Tilt Attachment connects as an adapter between a skid steer loader's quick attach and its attachment. Controlled from the loader seat, the Tilt Attachment permits a skid steer to cut grades, ditches and swales, and keep attachments level on hilly ground. Unlike other tilt attachments, the design provides the lateral stability and tilting accuracy required for smooth machine control.

ELEKLİ TAMBUR ATAŞMANI



SKID LAODER DRUM ATTACHMENTS



SİLAJ ATAŞMANI



SILAGE ATTACHMENT

Uzun ömürlü aşınmaya mukavemetli kesiciler kesme derinliği ayarlanabilir bıçaklar mini yükleyicinin kaldırma yüksekliğine göre çalışma Yükseklik ayarı ağırlık: 420 kg, K.yükseklik: 300 cm, Gerekli akış: 18-22 gpm, Kesme genişliği: 243 cm, Genel yükseklik: 580 cm

Silage attachments, this open-face design allows us to remove haylage and silage from bunkers. A full 96" wide cut with open design allows for great operator visibility, adjustable guides for depth of cut. Cutter made from abrasion-resistant steel for longer durability. Available in either skid steer or telehandler mounts.

TRAKTÖR ATAŞMANLARI TRAKTÖR EKİPMANLARI

Özellikle hayvancılık işletmeleri başta olmak üzere fabrikaların, inşaat firmalarının, belediyelerin v.b. diğer işletmelerin zirai traktörlerine monte ön yükleyici kullanımı dikkate alınarak, farklı ataşman tasarım özelliklerine sahip olarak üretilmiştir.

Alt şasiler özel bağlantı açısı sayesinde traktörün ana gövdesinde yükün ideal dağılımı sağlanmış ve hiçbir parçası sökülmeyle direksiyon açılarının bozulması engellenmiştir.

Tek kumanda kolu, tamamen ergonomiktir ve küçük boyutu sayesinde operatöre ön yükleyicinin tüm fonksiyonlarını kolay ve tam şekilde kontrol edebilme imkanı tanır.

TRACTOR ATTACHMENTS TRACTOR EQUIPMENTS

Especially livestock enterprises, factories, construction companies, municipalities, etc. It has been produced with different attachment design features, taking into account the use of front loaders mounted on agricultural tractors of other enterprises.



Thanks to the special connection angle design of the sub-chassis, the ideal distribution of the load on the main body of the tractor has been ensured and no part of it is disassembled and the deterioration of the steering angle is prevented.

The single joystick is completely ergonomic and, thanks to its small size, allows the operator to easily and fully control all functions of the loader.

TOPRAK KANAL AÇMA - TRENCHER

DIGGING TRENCHER



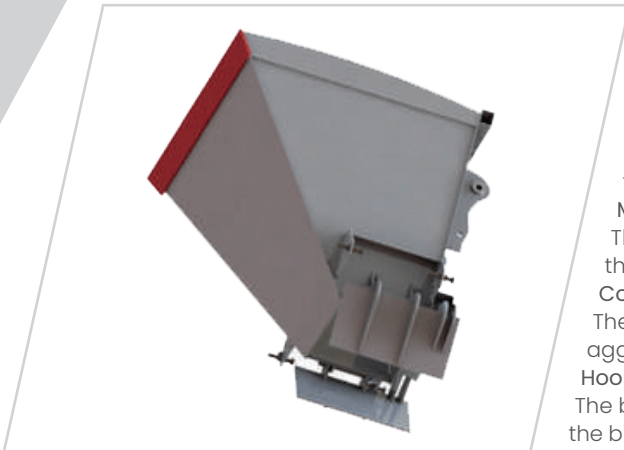
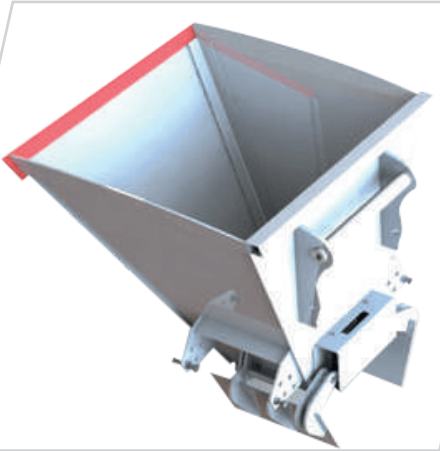
ÖZELLİKLER / FEATURES	NG900HP
Kesme Geniřlięi / Cutting Width	100/150/200 mm
Ön Derinlik / Front Depth	600/750/900 mm
Hidrolik Akıř / Hydraulic Flow	50-95 lpm
Motor Boyutu / Motor Size	2K an EATON
Maksimum Basın / Maximum Pressure	60 bar / dakikada 240 bar
Maksimum Akıř / Maximum Flow	95 lpm @ 200 bar
Maksimum Srekli G / Maximum Continuous Power	25 Kw (34 hp)
Uzunluk / Length	1920 mm
Yatay Ykseklik / Horizontal Height	668 mm
Geniřlik / Width	1212 mm
Aęırlık / Weight	150 mm Zincir ile 261 kg

Ayarlanabilir derinlik ayarı aęır hizmet tipi paralama bıakları kolay zincir deęiřtirebilme yumuřak zeminde, hafif kayalık olmayan sert zeminlerde hendek amak iin tasarlanmıřtır. 1 yıl řanzuman ve motor garantisi bulunmaktadır.

Digging trencher, agriculture; construction, land management
Two motor options match the flow of many skid steer loaders. Fixed length booms available featuring spring-loaded, self adjusting idler with full rock guards. 50,000 lb 1.65" anti-back flex-chain for tooth pattern versatility to support many soil types and conditions. 1905 Md footing trencher offset allows cut outside skid steer tread up to 72" width. Allows tight fit with single-side spoil augering. Replaces dedicated machines at a fraction of the cost. 1905 Md with offset auger and side shielding allow for trenching next to footing form boards

BIG BAG KOVASI

BIG BAG BUCKETS



Big bag kovası big bag uvallarına malzemelerin toplanması ve ambalajlanması iin tasarlanmıřtır.

A bucket for filling big-bags

Ideal for bulk material handling, the NG Big-bag filling buckets are equipped with a sliding trapdoor on their underside, enabling big-bags to be filled with aggregates. Models: GS750, GS1000, GS1500, GS2000
Multipurpose

The bucket enables all types of aggregates to be picked up and then emptied into big-bags: sand, gravel, wood chips, etc.

Cone shaped

The bucket profile has been specially designed in order for aggregates to flow freely, and therefore eliminate blocking.

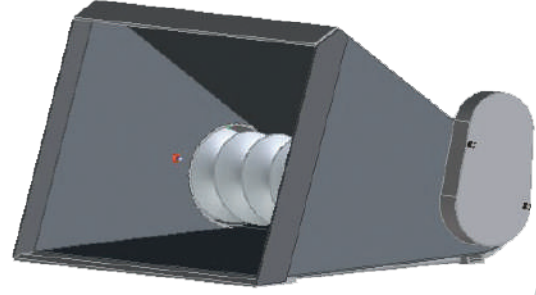
Hooks for big-bags

The bucket is fitted with 4 hooks for holding the big-bag loops. Once the big-bag is full, the operator only has to place it on the ground for it to be released, eliminating the need to leave the loader seat.

YANA DEVİRME KOVASI BOBCAT SIDE TILTING BUCKET BOBCAT



BETON DAĞITICI DÖKÜCÜ BOBCAT CONCRETE DISTRIBUTOR SPILLER BOBCAT



ENDÜSTRİYEL KAVRAMA KOVASI GRAPPLE BUCKET



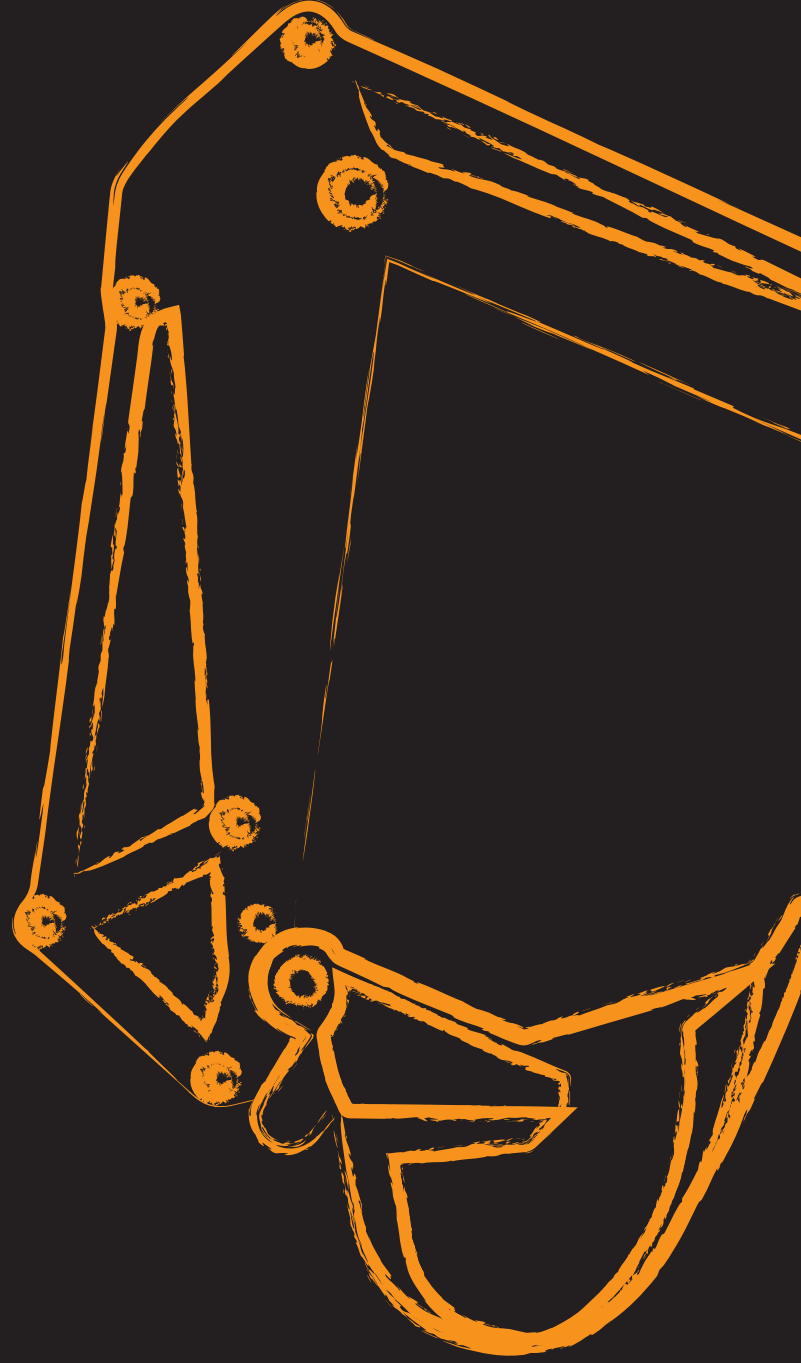
KAR ROTATİFİ SNOW BLOWER



SNOW BLOWER TECHNICAL DATA SHEET/MODELS

MODEL	ng-48"	ng-55"	ng-61"	ng-73"	ng-79"	ng-85"
Stage	2	2	2	2	2	2
Width Of Cut	48"	55"	61"	73"	79"	85"
Culting Height	29"	29"	29"	29"	29"	29"
Cutting Edge	5/8"x6" bolt-on	5/8"x6" bolt-on	5/8"x6" bolt-on	5/8"x6" bolt-on	5/8"x6" bolt-on	5/8"x6" bolt-on
Auger Diameter	16" open flight	16" open flight	16" open flight	16" open flight	16" open flight	16" open flight
Fan Diameter	20" 4-blade	20" 4-blade	20" 4-blade	20" 4-blade	20" 4-blade	20" 4-blade
Chute Rotation	Hydraulic 270°	Hydraulic 270°	Hydraulic 270°	Hydraulic 270°	Hydraulic 270°	Hydraulic 270°
Pressure Relief	Auger	Auger	Auger	Auger	Auger	Auger
Casting Distance	Up to 40'	Up to 40'	Up to 40'	Up to 40'	Up to 40'	Up to 40'
Shipping Weight	750 lb.	775 lb.	810 lb.	870 lb.	890 lb.	920 lb.
Mounting Plate	Universal/Mini	Universal	Universal	Universal	Universal	Universal
Hoses	Included	Included	Included	Included	Included	Included
Hydraulic Flow	11-25 GPM	11-25 GPM	11-25 GPM	11-25 GPM	11-25 GPM	11-25 GPM
Operating Pressure	2,500-3,500 psi	2,500-3,500 psi	2,500-3,500 psi	2,500-3,500 psi	2,500-3,500 psi	2,500-3,500 psi
Standard Skid Shoes	Standard	Standard	Standard	Standard	Standard	Standard

HİDROLİK İŞ MAKİNASI ATAŞMANLARI



HYDRAULIC WORK TOOLS ATTACHMENTS





**SPECIAL
ATTACHMENTS
FOR YOUR
MACHINE**

DEMIRYOLU ATAŞMANLARI



RAILWAY EXCAVATOR ATTACHMENTS

PV160-8
202

TRAVERS KIRMA ATAŞMANI



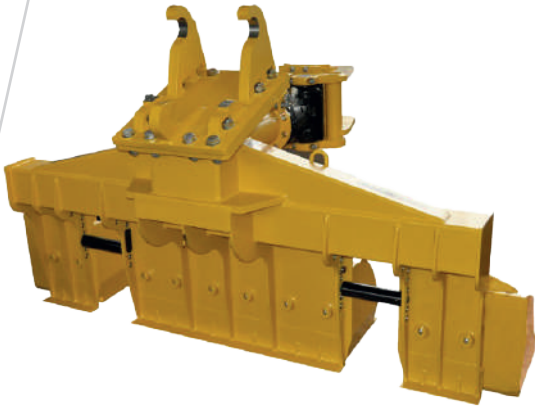
Travers kırma ataşmanı, demiryolu traverslerinin kırımında ve diğer sert taş, malzeme kırımında kullanılmaktadır. Çift çeneli tek pistonludur. Pistonu özel imal edilir. Çene hardox 400 malzemeden civatalıdır. Çalışması için makinanızda kırıcı hattının çift yönlü çalışması gerekmektedir. Müşterilerimizin isteğine göre hidrolik tesisat desteği verilmektedir.

SLEEPER BREAKING ATTACHMENT



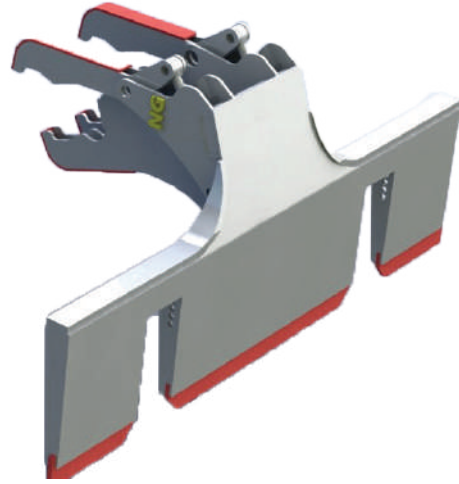
Traverse attachments, demolition shears in excavators are excavator attachments designed to quickly and safely destroy construction structures and railway sleepers. It provides easy demolition and fragmentation of the structure and sleepers by crushing the columns, beams and sleepers with a minimum 95 ton pressure.

TRAVERS DEĞİŞTİRME ATAŞMANI



Travers değiştirme ataşmanı travers değişimi için tasarlanan ataşman tipidir. Bu ataşman ile traversler balasttan kurtarılabilir, çıkarılabilir ve yenisi ile değiştirilebilir. Raylara herhangi bir zarar vermemektedir. Tutucular hardox çelikten imal edilmektedir. Kullanacağınız ekskavatör tonaj ve hidrolik özellikleri baz alınarak üretilir. Gerekli hidrolik tesisat desteği firmamız tarafından verilmektedir. 360 derece dönüş, 55 derece yatırma özelliği vardır.

SLEEPER CHANGERS



New sleeper changing unit with ballast shield for NG AtI sleepers Sleeper Changers, the new NG sleeper changing unit with integrated ballast shield offers the additional option of bolt-on ballast buckets that can be used to extract the ballast from in between the sleepers and place it next to the track, for example. The plunge depth of the shield can be adjusted. The sleeper is grabbed with the mounted hydraulic gripper and can then be pulled out of the bed from the side. The grab is equipped with a 360° endless rotation. NG AtI sleepers can also be handled by opening the hydraulic gripper and thus clamping the sleeper. Ideal for road rail excavators with 12t to 24t operating weight. A special holding valve guarantees a secure retention of loads even in the case of pressure drops.

TRAVERS DİZME ATAŞMANI

TRAVERSE LAYING ATTACHMENTS



Demiryolu ataşmanlarında ilk ürettiğimiz ürün olan travers dizme ataşmanımız konumlandırma, hizalamada sahada mükemmel sonuçlar vermiştir. Ataşman aşınma bölgelerinde hardox malzeme kullanılmaktadır. 5 Ton rötatör kullanılır, 360 derece dönüşlüdür. İş makinası modeliniz tonaj ve hidrolik durumuna göre tasarlanır. Kullanılan malzeme kompozisyonu ve hidrolik ürün markaları gibi teknik detaylar için firmamız ile irtibata geçiniz. Firmamız ayrıca hidrolik tesisat desteği vermektedir.

Traverse Laying Attachments, The NG sleeper layer is a highly dedicated tool to grab and position sleepers at a specified range according to the requirements and easily adjusted. The sleepers are clamped together at their center at the same time by hydraulic grippers and then laid into the ballast bed. This saves time compared to placing the sleepers individually. Nearly all types of waisted sleepers can be clamped securely, even at pressure drops thanks to a special integrated holding valve. The traverse arms are made of highly robust HARDOX quality steel.

BALLAST CLAMSHELL KOVA

BALLAST BUCKET FOR EXCAVATOR

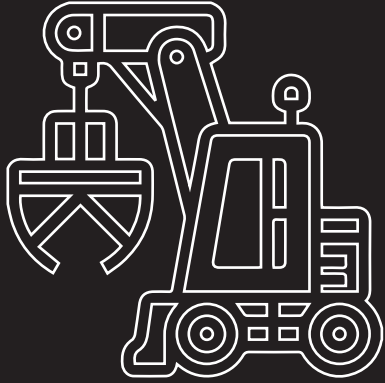


ATAŞMAN ÖZELLİKLERİ/ ATTACHMENT SPECIFICATIONS	NGBLS1	NGBLS2	NGBLS3
Kapasite M3 / Capacity M3	0,5	0,75	0,9
Ağırlık (kg) / Weight	680	830	910
A (mm)	1990	2140	2140
B (mm)	2070	2220	2220
C (mm)	1270	1400	1400
D (mm)	1230	1320	1320
E (mm)	1070	1100	1100
L (mm)	840	1020	1250

Ballast clamshell kova demiryollarında kullanılan kapma clamshell kovalarımız isteğe göre özel olarak dönüşlü ve dönüşsüz tiplerde tasarlanır ve üretilir. Ataşman kenar bıçakları 400 brinel hardox malzemeden üretilir. Indexator marka rotator kullanılır. Piston tasarımı yatay ve dikey olarak müşteri ihtiyacına göre yapılır. Benna-Âşift kabuklu.

Ballast bucket for excavator our grabbing clamshell buckets used in railways are designed and produced in turn and non-turn types according to the request. Attachment edge blades are produced from 400 brinel hardox material. Indexator brand rotator is used. Piston design is made according to customer requirement horizontally and vertically.

NG PRODUCTION CAPACITY



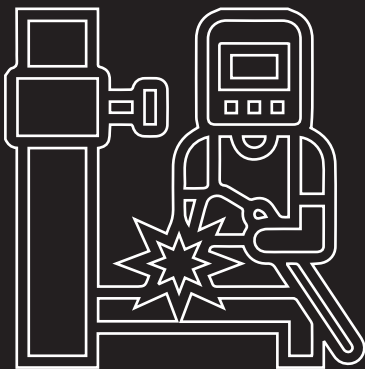
80

**RUSHERS PRODUCED
PER YEAR**



450

**BUCKETS PRODUCED
PER YEAR**



11000

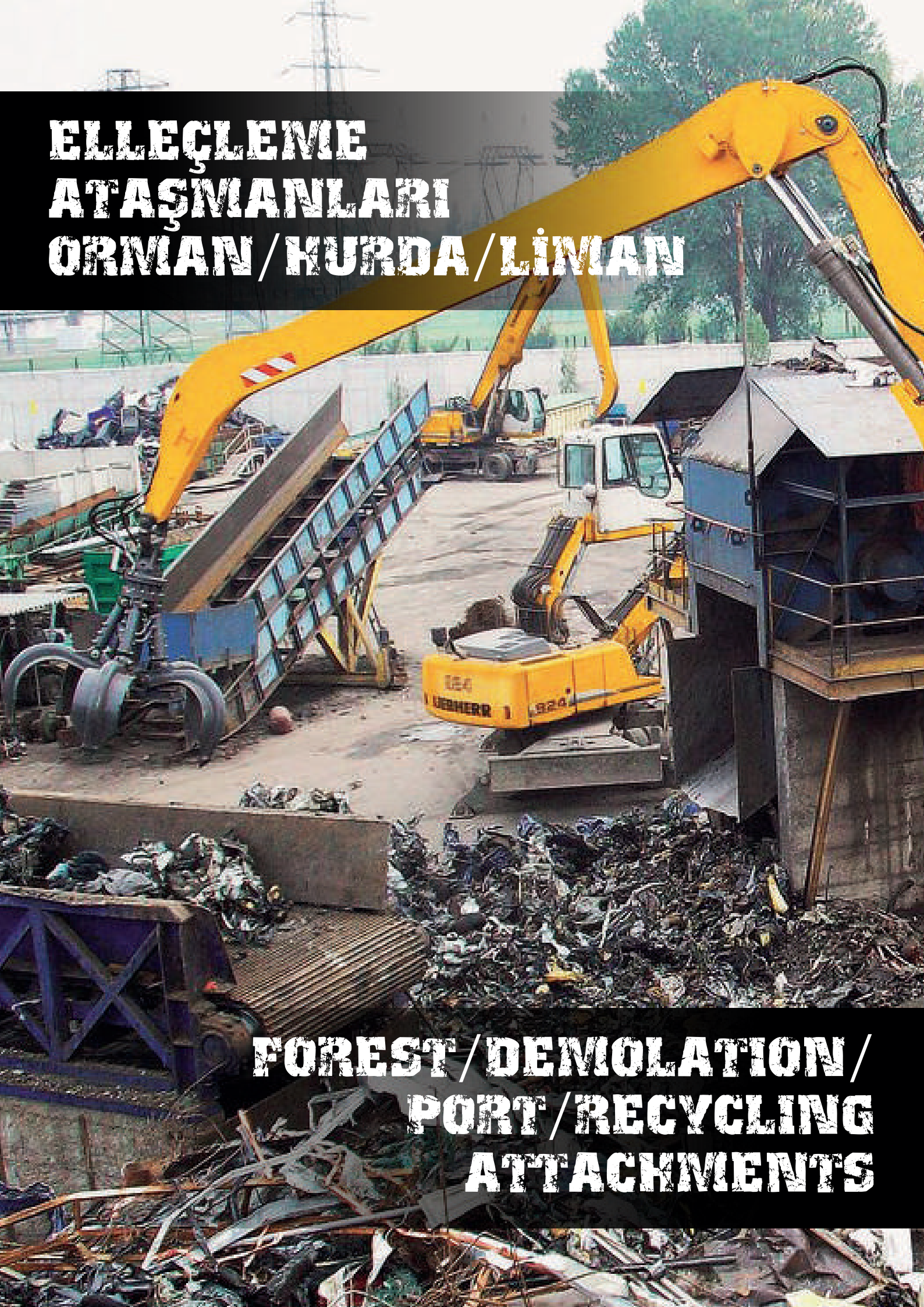
**WELDING HOURS
PER YEAR**



720

**PLATE/STEEL
PER YEAR**

**ELLEÇLEME
ATAŞMANLARI
ORMAN / HURDA / LIMAN**



**FOREST / DEMOLATION /
PORT / RECYCLING
ATTACHMENTS**

HURDA YÜKLEME POLİP ATAŞMANI

ORANGE PEEL GRAB



Hurda yükleme polip ataşmanlarımız; geri dönüşüm, inşaat, metalurji, liman hurda sahalarında kullanılmaktadır. Hurda, çöp, taş ve benzeri materyallerin yüklemesinde kullanılır. Yaprak yapısı açık, yarı kapalı, ve tam kapalı olarak çeşitli tasarımlarımız mevcuttur. İnovasyonu müşteri ihtiyaçlarına göre sürekli değişim gösteren bir üründür. Diş adedi yüklemesi yapılacak malzemenin cinsine göre belirlenmektedir. Herhangi bir ekskavatöre, vince, yükleyiciye takılabilir. Hidrolik ve elektro hidrolik olarak üretimlerimiz mevcuttur. 360 derece dönüşlü, mekanik dönüşlü-dönüşsüz tiplerimiz mevcuttur. Yüksek basınca dayanıklı muhafazalı silindirler hardox dişler hortum muhafazaları kullanılmaktadır.

For difficult to handle materials, like iron scrap, stones and rocks, or pig iron Verstegen orange peel grabs are the best solution. The specific shell model depends on the material which has to be handled.

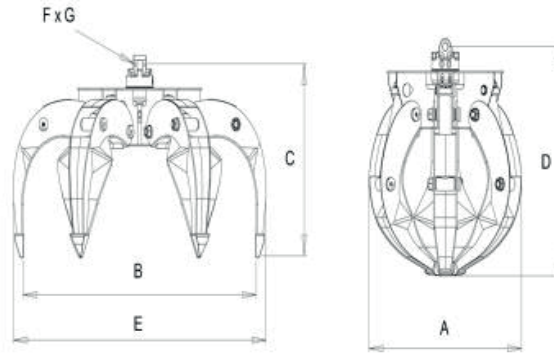
ORANGE PEEL GRAB: Orange peel grab, sometimes orange peel grabs can also be used for other materials, like biomass or handling large lumps of materials. Also for under water operations orange peel grabs can be used. Which has to be handled.

SCRAP HANDLING/PIG IRON OR STONES

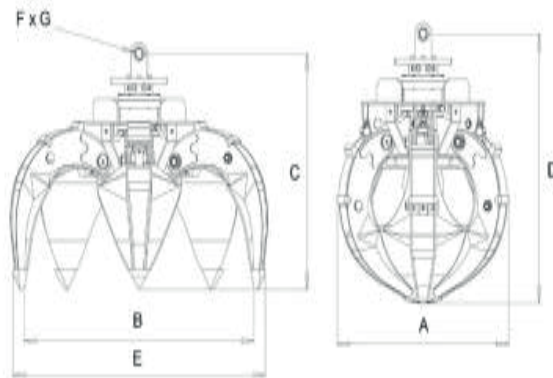
Orange peel grab, for handling materials like pig iron and stones extra heavy orange peel grabs are required. To ensure a good penetration and good filling, the grabs have high dead weight. The spaces between the shells are relative small to minimise the risk of material loss.

HURDA KAPMA MODELLERİ

MİKRO TİP GENEL AMAÇ HURDA KAPMALAR											
MODEL	DİŞ SAYISI	ÇAP I	AĞIRLIK KG	MAKS YÜK	MAX BAR	A mm	B mm	C mm	D mm	E mm	Ø FxG mm
NG 1	4	100	125	1000	220	750	1070	580	750	1200	25x30
NG 2	5	100	140	1500	220	750	1070	580	750	1200	25x30
NG 3	4	120	220	1500	220	850	1170	690	850	1350	30x60
NG 4	4	180	250	1500	220	920	1400	760	990	1570	30x60
NG 5	5	220	280	2000	220	970	1450	780	990	1600	30x60
NG 6	5	250	330	2500	220	1000	1430	750	920	1620	32x80
NG 7	6	270	400	3000	220	1020	1500	750	920	1650	32x80
NG 8	4	300	360	2500	220	1110	1600	850	1010	1750	32x80
NG 9	5	300	430	3000	220	1160	1600	850	1010	1750	32x80
NG 10	6	320	470	3000	220	1160	1720	950	1010	1870	32x80
NG 11	5	400	540	3000	220	1250	1860	870	1050	2010	35x80
NG 12	6	400	590	3000	220	1250	1860	870	1050	2010	35x80
NG 13	5	400	600	3000	300	1250	1860	870	1050	2010	50x100
NG 14	6	400	650	3000	300	1250	1860	870	1050	2010	50x100

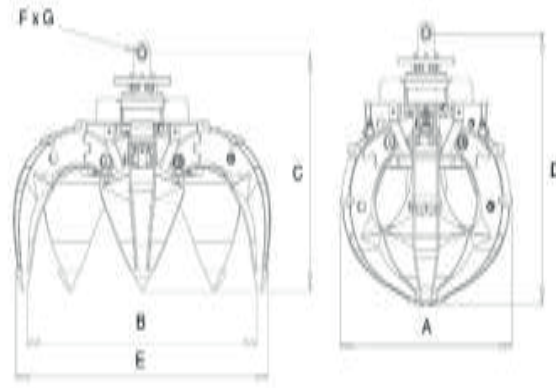


MİKRO TİP AĞIR HİZMET HURDA KAPMALAR											
MODEL	DİŞ	ÇAP I	AĞIRLIK KG	MAKS YÜK	MAX BAR	A mm	B mm	C mm	D mm	E mm	Ø FxG mm
NG 15	4	400	700	4000	300	1250	1750	580	1200	1400	50x100
NG 16	5	400	800	5000	300	1250	1750	580	1200	1400	50x100
NG 17	6	400	850	5000	300	1250	1750	690	1200	1400	50x100
NG 18	4	600	800	4000	300	1380	1920	760	1200	1420	50x100
NG 19	5	600	900	5000	300	1380	1920	780	1200	1420	50x100
NG 20	6	600	950	5000	300	1380	1920	750	1200	1420	50x100

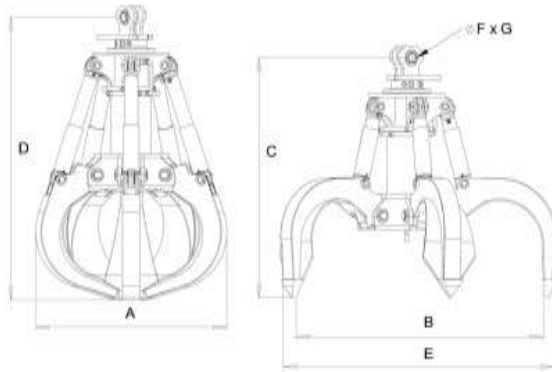


HURDA KAPMA MODELLERİ

TONAJLI EKSKAVATÖRLER İÇİN AĞIR HİZMET HURDA KAPMALAR											
MODEL	DİŞ	ÇAP I	AĞIRLIK KG	MAKS YÜK	MAX BAR	A mm	B mm	C mm	D mm	E mm	Ø FxG mm
NG 21	5	150	230	1500	220	630	1300	770	940	1420	30x60
NG 22	6	250	390	2500	220	1000	1500	940	1150	1560	30x80
NG 23	6	380	550	3000	220	1120	1530	1030	1200	1710	30x80



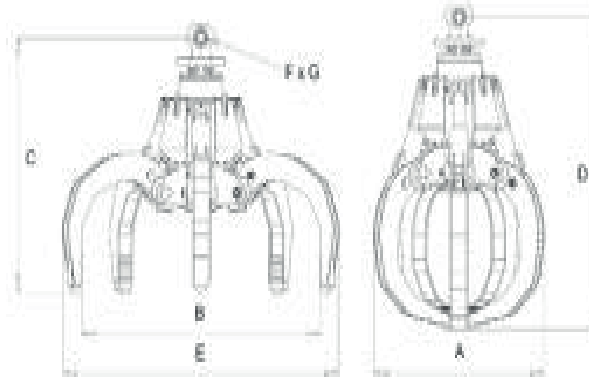
TONAJLI EKSKAVATÖR İÇİN AĞIR HİZMET HURDA KAPMALAR												
MODEL	EKSKAVATÖR TONAJ	DİŞ	ÇAP I	AĞIRLIK KG	MAK YÜK	MAX BAR	A mm	B mm	C mm	D mm	E mm	Ø FxG mm
NG 24	18-23	4	500	1020	4500	350	1460	2000	1820	2120	2180	50x100
NG 25	18-23	5	500	1200	6000	350	1460	2000	1820	2120	2180	50x100
NG 26	18-23	6	500	1350	6000	350	1460	2000	1820	2120	2180	50x100
NG 27	18-23	4	600	1100	4500	350	1540	2120	1850	2180	2320	50x100
NG 28	18-23	5	600	1300	6000	350	1540	2120	1850	2180	2320	50x100
NG 29	18-23	6	600	1450	6000	350	1540	2120	1850	2180	2320	50x100
NG 30	24-40	4	650	1550	6000	350	1465	2060	1850	2190	2220	70x150
NG 31	24-40	5	650	1700	8000	350	1465	2060	1850	2190	2220	70x150
NG 32	24-40	6	650	1900	8000	350	1465	2060	1850	2190	2220	70x150
NG 33	24-40	4	800	1500	6000	350	1585	2220	1875	2230	2420	70x150
NG 34	24-40	5	800	1750	8000	350	1585	2220	1875	2230	2420	70x150
NG 35	24-40	6	800	1970	8000	350	1585	2220	1875	2230	2420	70x150
NG 36	24-40	4	1000	1750	6000	350	1700	2355	1890	2300	2600	70x150
NG 37	24-40	5	1000	2000	8000	350	1700	2355	1890	2300	2600	70x150
NG 38	24-40	6	1000	2170	8000	350	1700	2355	1890	2300	2600	70x150



HURDA KAPMA MODELLERİ

TAŞ-KAYA YÜKLEMELİK İÇİN AĞIR HİZMET TİPİ KAPMALAR

MODEL	DİŞLER	AĞIRLIK KG	MAKS YÜK	MAX BAR	A mm	B mm	C mm	D mm	E mm	Ø FxG mm
NG 39	3	450	2500	220	1340	1680	1180	1370	2000	32x80
NG 40	4	850	5000	300	1300	2050	950	1160	2150	50x100
NG 41	5	1700	8000	350	1650	2360	1900	2350	2700	70x150



SELECTOR GRABS

ROCK GRABS FOR EXCAVATOR



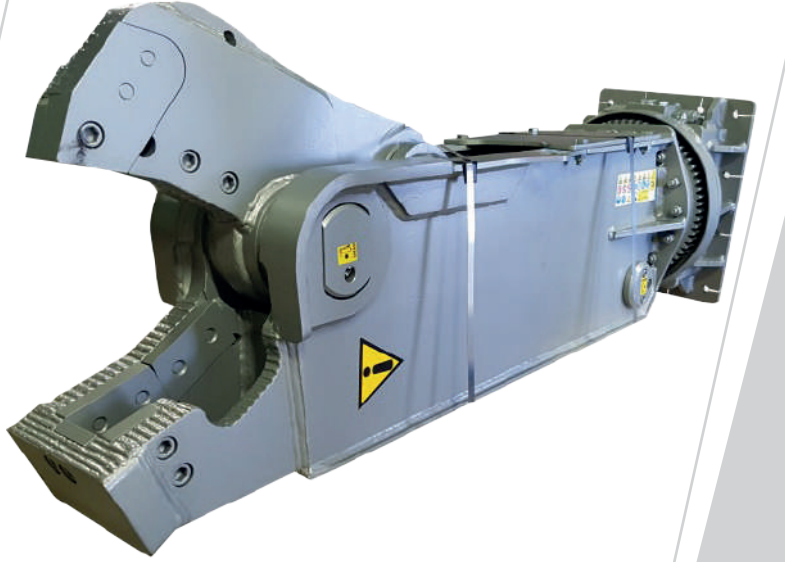
MODEL	AĞIRLIK	BASINÇ	MAKSİMUM BASINÇ DÖNME (Bar)	GENİŞLİK	MAX AÇIK	YÜKSEKLİK	KAPASİTE	EKSTRA AĞIRLIK SINIFI (t)
NG903	1050	350	210	900	1950	1300	600	13-20
NG1003	1100	350	210	1000	1950	1300	700	15-20
NG1100	1400	350	210	900	2100	1500	750	16-24
NG1202	1500	350	210	1000	2100	1500	800	17-28
NG1402	1600	350	210	1200	2100	1500	850	20-28
NG1900	2000	350	210	1200	2250	1650	900	25-38
NG2500	2500	350	210	1200	2230	1700	1000	28-45
NG2700	2700	350	210	1360	2230	1750	1100	30-50
NG3000	3000	350	210	1500	2460	1800	1300	35-50
NG4000	3910	350	210	1500	2850	1800	1500	40-65
NG5000	5000	350	210	1500	3000	2000	1600	45-100

Yıkım Ataşmanı daha çok yıkım ataşmanı olarak kullanılır. Taş kapma yükleme olarak ta kullanılabilir. Ağır hizmet tipi hardox gövde 360 derece dönüş ağır hizmet tipi silindirelir deęişebilir uç bıçaklar.

Demolition Attachment is mostly used as demolition attachment. It can also be used as a stone grab loading. Heavy duty hardox body 360 degree rotation heavy duty cylinders replaceable end blades.

DÖNERLİ YIKIM MAKASI

HYDRAULIC DEMOLITION SHEARS

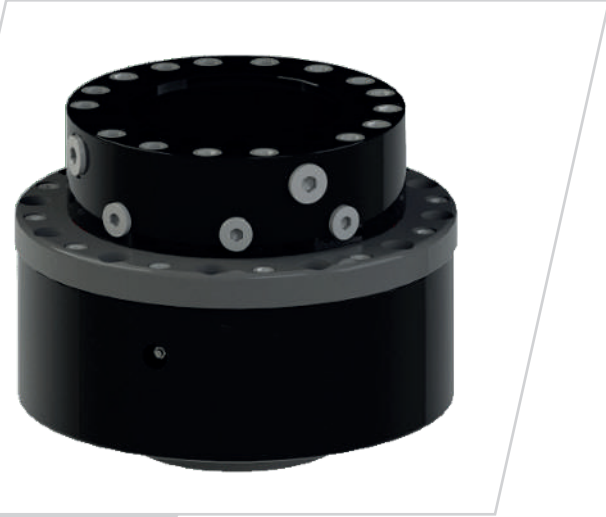


MODEL	AĞIRLIK (kg)	ÇENE AÇIKLIĞI (mm)	ÇENE DERİNLİĞİ (mm)	ÇENE DERİNLİĞİ (mm)	ERİŞİM (mm)	EKSKAVATÖR AĞIRLIK
KDR350	1565	660	635	635	635	635
KDR400	2495	889	813	813	813	813
KDR500	3583	1092	991	991	991	991
KDR600	4990	1219	1041	1041	1041	1041

Dönerli Yıkım Makası Geri Dönüşüm Makası-Bina Yıkımı kolay değiştirilebilir. Çeneler, 360 derece Döner Kafa, Güçlü Piston Yapısı, Hardox Gövde ile Yıkım İşlerinizde Kolaylık sağlar. Kullanım Alanları: Yapısal Çelikler, Beton Bina Geri Dönüşümü, İnşaat Demiri Tel Alüminyumdur.

Rotary Demolition Shears Recycling Shears-Building Demolition is easy to replace. It provides convenience in your demolition works with its jaws, 360 degree rotating head, strong piston structure and Hardox body. Usage Areas: Structural Steels, Concrete Building Recycling, Construction Iron Wire Aluminum.

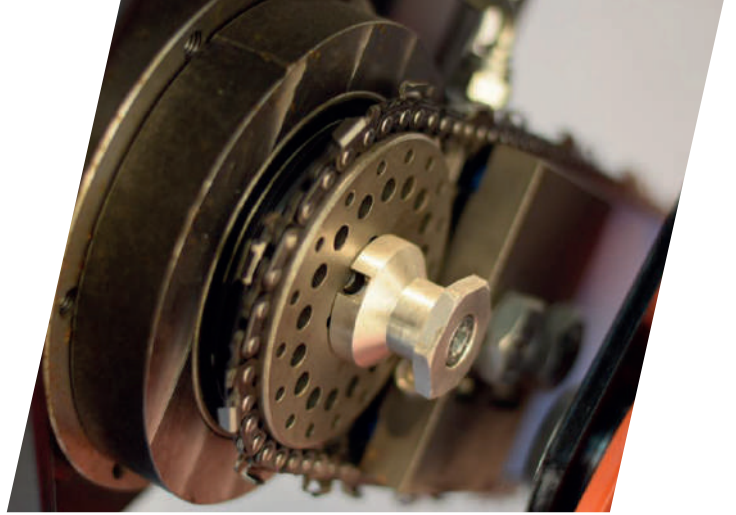
RÖTATÖRLER



Indexator, Baltrotors

Rotator 360 derece dönüş yapabilen aynı zamanda yük taşıyan rötatörler rötatör modellerimiz için irtibat kurunuz.

HYDRAULIC ROTATORS FOR SALE



Hydraulic rotators are used in various applications like forestry, agriculture and farming, road and building construction, recycling industry and earthmoving and cargo and general material handling. They are available in various models depending on the equipment, the mechanical stress and the excavator's weight at which should be connected.

CLAMSHELL KAPMA KOVA



Clamshell kapma kova toprak, kum, çakıl çamur kömür gübre endüstriyel ve tarımsal atık ve elleçlenemeyen malzemelerin kazı ve yüklemesinde kullanılır.

Pim ve burçlarda ısıli işlem görmüş özel çelikler kullanılır en ağır koşullarda sorunsuz çalışabilir. Aşınmaya maruz kalan kova bölgelerinde ar 400 malzeme kullanılmaktadır. Müşteri ihtiyaçlarına göre genel amaç ve ağır hizmet olmak üzere farklı tiplerde makina tonajlarına göre üretilir.

CLAMSHELL BUCKET

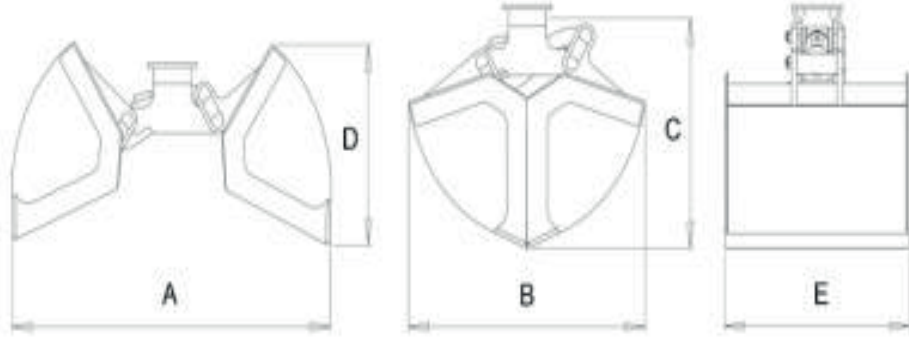


NG Clamshell Buckets set the industry benchmark for strength and durability. Our line of clamshells ranges in size from 1.5 yd³ all the way up to a whopping 14 yd³ capacity.

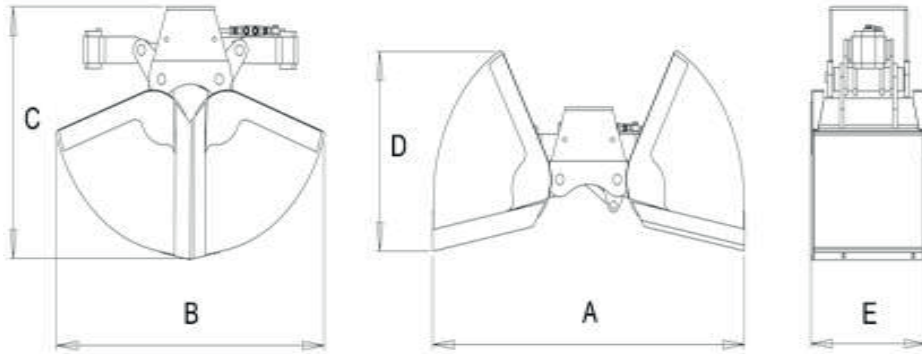
Within our lineup, we offer a variety of different series including: Light duty, standard duty and heavy duty, each of which has been designed to provide the maximum level of performance based on the type of material being handled. When it comes to clamshell buckets, there is simply no other manufacturer capable of matching the toughness and versatility of a NG Attachments.

CLAMSHELL KAPMA KOVA MODELLERİ

TARIM VE HAFİF İŞLER İÇİN MİKRO TİPİ CLAMSHELL								
MODEL	LİTRE	AĞIRLIK KG	MAX BAR	A mm	B mm	C mm	D mm	E mm
NG 42	250	220	220	1420	1060	750	675	700
NG 43	350	250	220	1420	1060	750	675	850
NG 44	450	270	220	1420	1060	750	675	1000



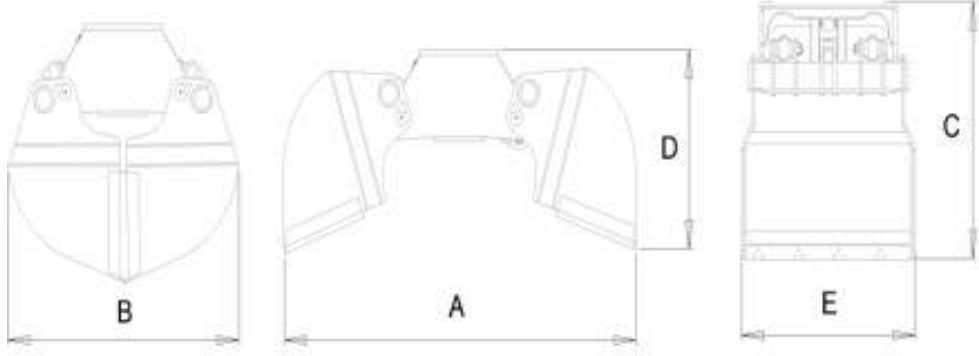
MİNİ EKSKAVATÖR VE HİYAP VİNÇLERİ İÇİN CLAMSHELL KAPMA KOVALARI										
MODEL	EKSKAVATÖR TONAJ	LİTRE	AĞIRLIK KG	MAK YÜK	MAX BAR	A mm	B mm	C mm	D mm	E mm
NG 45	2,3,5	60	75	300	220	930	805	560	330	300
NG 46	2,3,5	80	85	300	220	930	805	560	330	400
NG 47	2,3,5	100	100	300	220	930	805	560	330	500
NG 48	4,6	110	150	600	220	1065	1015	715	410	300
NG 49	4,6	130	160	600	220	1065	1015	715	410	400
NG 50	4,6	150	170	600	220	1065	1015	715	410	500
NG 51	7,1	180	300	1500	220	1300	1125	850	550	500
NG 52	7,1	210	310	1500	220	1300	1125	850	550	600
NG 53	7,1	240	325	1500	220	1300	1125	850	550	700
NG 54	7,1	270	340	1500	220	1300	1125	850	550	800
NG 55	7,1	250	320	1500	220	1500	1340	920	500	500
NG 56	7,1	300	330	1500	220	1500	1340	920	500	600
NG 57	7,1	400	345	1500	220	1500	1340	920	500	700
NG 58	7,1	500	365	1500	220	1500	1340	920	500	800



CLAMSHELL KAPMA KOVA MODELLERİ

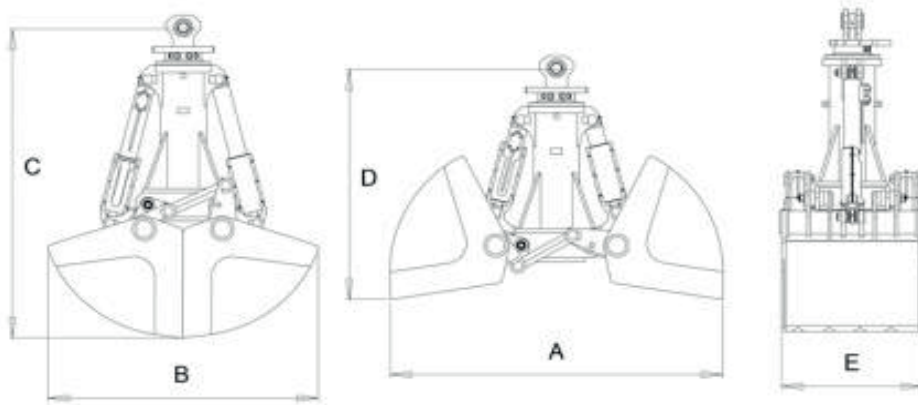
TONAJLI EKSKAVATÖRLER İÇİN AĞIR HİZMET TİPİ CLAMSHELL KAPMA KOVALARIMIZ

MODEL	LİTRE	AĞIRLIK KG	MAKS YÜK	MAX BAR	A mm	B mm	C mm	D mm	E mm
NG 59	500	550	2500	300	1740	1160	850	750	1030
NG 60	650	710	2500	300	2160	1450	1250	1030	800
NG 61	850	850	3000	300	2160	1450	1250	1030	1050
NG 62	1000	1050	3500	300	2160	1450	1250	1030	1200
NG 63	1300	1150	3500	300	2160	1450	1250	1030	1500
NG 64	1700	1450	5000	300	2160	1450	1250	1030	2000



UZUN BOMLU LİMAN MAKİNALARI İÇİN AĞIR HİZMET TİPİ CLAMSHELL KAPMA KOVALARIMIZ

MODEL	LİTRE	AĞIRLIK KG	MAKS YÜK	MAX BAR	A mm	B mm	C mm	D mm	E mm
NG 65	300	490	3000	300	1620	1480	1780	1280	500
NG 66	350	510	3000	300	1620	1480	1780	1280	600
NG 67	400	540	3000	300	1620	1480	1780	1280	700
NG 68	460	580	3000	300	1620	1480	1780	1280	800
NG 69	520	610	3000	300	1620	1480	1780	1280	900
NG 70	1050	1500	5000	300	2400	1950	2000	1400	1000
NG 71	1350	1700	5000	300	2400	1950	2000	1400	1300
NG 72	1600	360	5000	300	2400	1950	2000	1400	1500





Tomruk ataşmanında türkiye'de tek CE sertifikalı ve en çok adet üretim yapan kuruluş.

Tomruk Ataşmanı; Tomruk kütürlerine, ormanın yapısına makina modellerine göre değişik tip ve şekillerde üretilmektedir. Ormanlık ekipmanlarında yılların verdiği saha ve müşteri geri bildirimleri ile ataşmanlarımız en sorunsuz şekilde kullanıcılarına hizmet vermektedir. Arma sabit bağlantı ile ve sarhoş bağlantı ile 360 derece dönüşlü üretilmektedir. Kullanılan piston ağır hizmet tipidir. Ataşmanımızda çift link kol mevcuttur. Piston koruma muhafazaları mevcuttur. Ataşman tomruk tutma kısıcaçlarında hafif hardox malzeme kullanılır. Müşterilerimize ayrıca tomruk ataşmanlarını makinalarında sorunsuz olarak kullanabilmeleri için hidrolik tesisat desteği de vermekteyiz.

Excavator log grapples, log excavator grapples are all of the modern bypass design, allowing wide opening widths & capacity but still allowing very tight closing.

Log grapples are the choice for stacking logs with forwarders, log sorting and often for feeding chippers. All log excavator grapples have the following features: belly plate to protect cylinder underneath - designed for minimum downtime. Every pin greaseable with protected grease nipples - designed for a long life. High clamping forces with oversized pistons - allows secure gripping of any load. Excellent bundling geometry - giving rapid productivity. All excavator series made from the highest quality steel available - HARDOX.



NG ATTACHMENTS-NUR GRUP TOMRUK ATAŞMAN MODELLERİ

MODEL	BİRİM	NGZ04	NGZ06	NGZ08	NGZ10
Ağırlık	KG	390	740	1380	1700
Açıklık	M/m	1400	1800	2300	2500
Basınç Ayarı	Bar	180	190	200	210
Çalışma Akışı	LPM	50-100	90-110	100-140	130-170
Yağ Silindir Kapasitesi	ton	4,5x2	8,0x2	9,7x2	12x2
Uygun Ekskavatör	ton	7*11	12*16	17*23	24*30
Rotator/360 Derece	Dönüş	İndexator	BaltRotors	RSVRotator	5-10 T
Sabit Bağlantı Dönüş		Sonsuz Dişli-Hihromotorlu	Hihromotor:Brevini	Akış Bölücü Valf	Basınç Emniyet

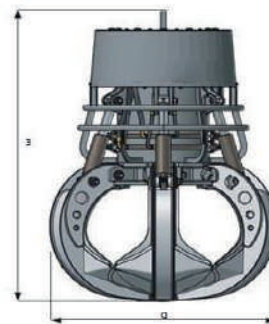
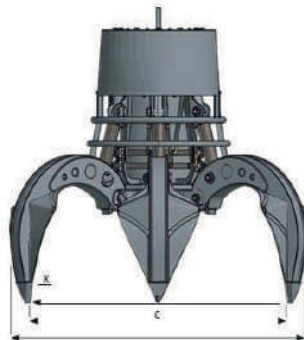
ELEKTRO HİDROLİK HURDA KAPMA POLİP ELECTRO HYDRAULIC ORANGE PEEL SCRAP GRABS



Gemi vinçleri, Limanlar, Endüstri ve sanayi tesisleri, Tavan vinçlerinde kullanılır. •Kömür, Çimento, Gübre, Klinger, Buğday, Arpa, Mısır, Küspe vs. performansı yüksektir. •0.5 m³ den – 30 m³ kadar her kapasitede üretilir. •İsteğe bağlı UZAKTAN KUMANDALI olarak da imal edilir. •İsteğe bağlı tonaj azaltma kapakları ile kapasite düşürülebilir. •Açma-kapama hızları kepçe kapasitesine göre değişiklik gösterir. Kepçe kapasitesi, yük yoğunluğu, silindir çapları ve pompa özel tasarlanır. •Yüksek kalitede malzeme seçilerek imal edilir.

Electro hydraulic orange peel scrap grabs, nur group, NG attachments has enlarged its product range of equipment by developing a new series of hydraulic grabs for various purposes. NG scrap grabs are designed for use on hydraulic cranes which have been converted for scrap handling use. These grabs are ideal for handling larger volumes of prepared and unprepared scrap. The environment where the grabs are working is extremely demanding, all of which cause an extra burden on the grab structure. In addition the grab design must take account of occasional swings, protect against the dropping of scrap.

		NG 01	NG 02	NG 03	NG 04	NG 05
Cap.	m ³	0,25	0,3	0,4	0,5	0,6
	nr	5-6	5-6	5-6	5-6	5-6
	Kg	700-800	800-860	100-1100	1000-1100	1250-1350
Open	sec.	3	3	5	5	7
Close	sec.	4	4	8	8	10
A	mm	1400	1450	1450	1450	1550
B	mm	1420	1620	1730	1730	2000
C	mm	1600	1850	1900	1900	2200
D	mm	1100	1100	1300	1300	1550
E	mm	1500	1550	1600	1600	1750
X	ton	0,6	0,7	0,8	0,8	1,1
	bar	160	160	160	160	160
	kw	5,5	5,5	5,5	5,5	7,5



ELEKTRO HİDROLİK HURDA KAPMA POLİP

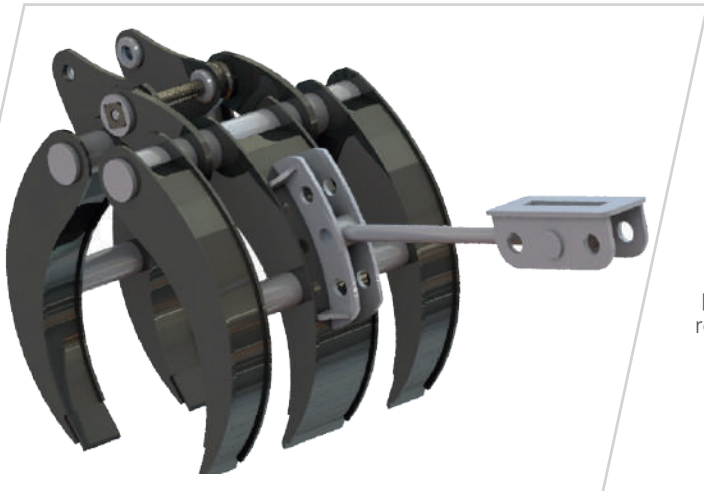
ELECTRO HYDRAULIC ORANGE PEEL SCRAP GRABS



		NG 06	NG 07	NG 08	NG 09	NG 10
Cap.	m ³	0,9	1,0	1,5	2,0	3,0
	nr	6	6	6	8	8
	Kg	2200	2400	2500	3000	4000
Open	sec.	5	5	9	10	12
Close	sec.	7	7	15	17	20
A	mm	2100	2150	2200	2250	2300
B	mm	2350	2600	2700	2800	3050
C	mm	2630	2900	2980	3060	3300
D	mm	1700	2000	2015	2030	2190
E	mm	2250	2250	2375	2500	2550
X	ton	2	1,8	1,6	1,4	2
	bar	180	180	180	180	180
	kw	22	22	22	22	22

MEKANİK TOMRUK YÜKLEME ATAŞMANI

MECHANICAL LOG LOADING ATTACHMENT

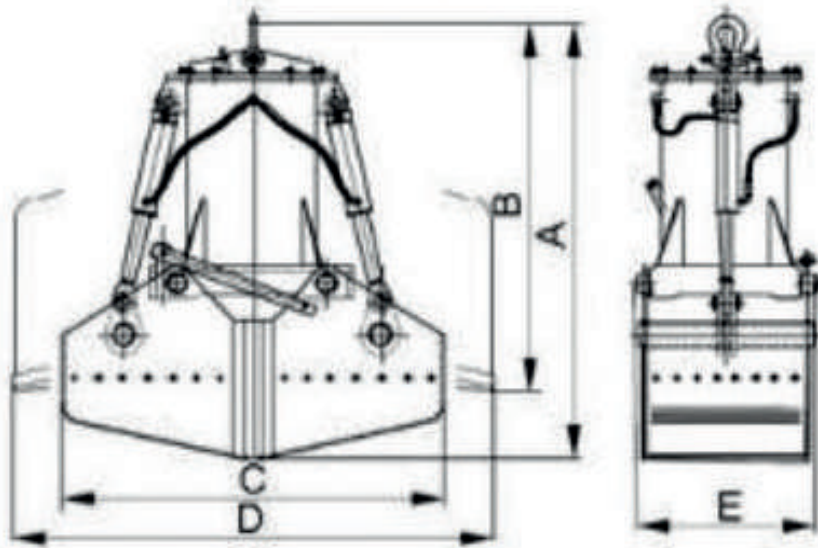
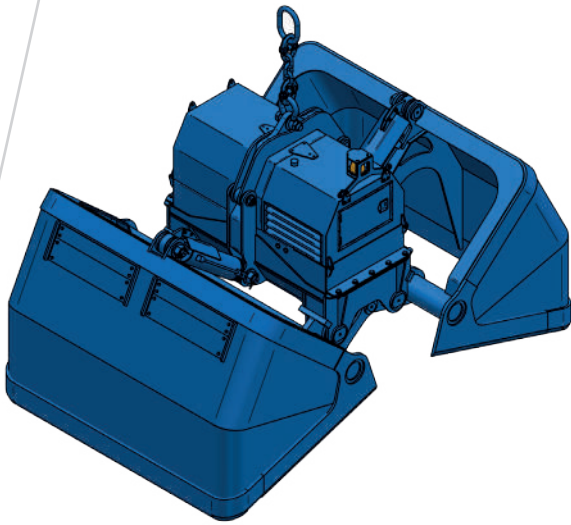


Mekanik olarak Arma ufak bir link kaynatarak kova pistonu ile açıp kapanan bir sistemdir. Tomruk ve kök yüklemede yoğun olarak kullanılır.

Mechanically, Arma is a system that opens and closes with a bucket piston by welding a small link. It is used extensively in loading log and root.

ELEKTRO HİDROLİK CLAMSHELL KAPMA KOVA

ELECTRO HYDRAULIC CLAMSHELL BUCKET



TYPE	CAPACITY	ENGINE	WORKING	*WEIGHT	DİMENSİONS (mm)				
	m ³	kW	bar	kg	A	B	C	D	E
NG-100	0.1	3	100	390	1265	1210	835	1060	605
NG-150	0.15	3	100	420	1350	1230	835	1215	605
NG-250	0.25	4	100	460	1525	1260	1165	1550	605
NG-300	0.3	4	120	480	1550	1280	1190	1575	605
NG-500	0.5	5.5	130	650	1700	1485	1310	1770	770
NG-600	0.6	7.5	180	950	1840	1525	1580	2035	970
NG-1000	1	11	180	1260	2060	1580	1890	2450	1070

Elektro Hidrolik Clamshell kapma kova limanlarda kullanılan Clamshell tipi kovalar.

Electro Hydraulic Clamshell grab bucket Clamshell type buckets used in ports.

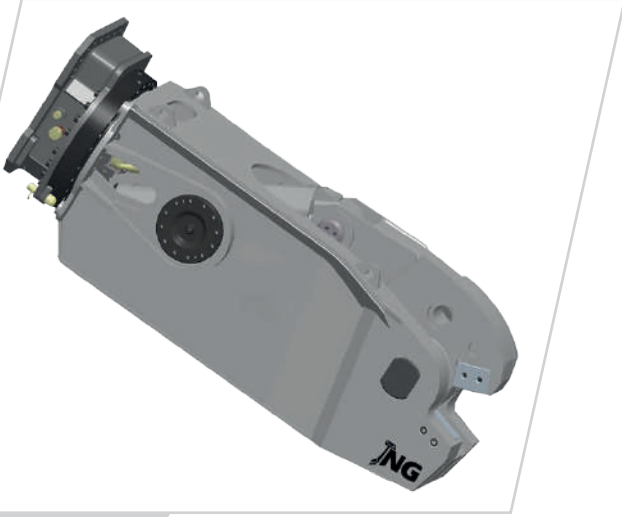


**GERİ DÖNÜŞÜM
ATAŞMANLARI / BİYOKÜTLE
DOĞALGAZ / İNŞAAT**



**RECYCLING
ATTACHMENTS / BIOMASS
NATURAL GAS / CONSTRUCTION**

HURDA DEMİR MAKASI EKSKAVATÖR



Hurda demir makası ekskavatör özellikle demiryollarında kullanılmayan rayların ve hurda yığınlarını kesmek için tasarlanmıştır. 360 derece dönerli-dönersiz olarak imal edilebilir. Tren raylarını güvenli, kolay ve temiz bir şekilde keser. 20-40 ton arası ekskavatörlere uygundur.

The scrap shear excavator is specifically designed for cutting rails and scrap piles that are not used in railways. It can be manufactured with or without 360 degree rotary. It cuts train tracks safely, easily and cleanly. Suitable for excavators from 20 to 40 tons.

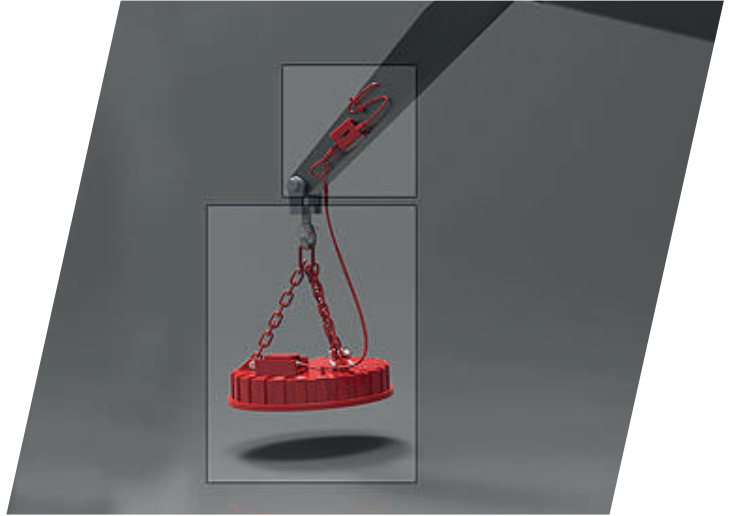


SCRAP IRON SHEAR EXCAVATOR

HURDA MIKNATISI



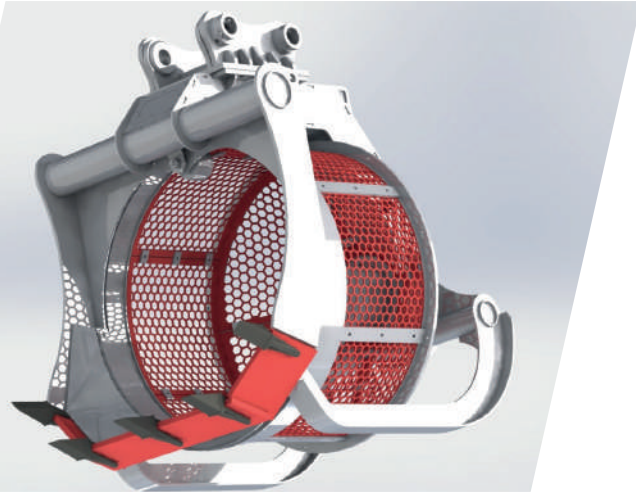
EXCAVATOR SCRAP MAGNET



MODEL	ÇAP/ DIAMETER (IN)	AMPER	VOLTAJ/ VOLTAGE	GÜÇ/ POWER (KW)	AĞIRLIK/ WEIGHT
PG30	30	18	230	4,10	476
PG36	36	22	230	5,10	635
PG40	40	33	230	7,60	839
PG48	48	38	230	8,70	1290
PG54	54	55	230	12,70	1587
PG59	59	60	230	14,00	2000

Hurda işleme, yıkım ve geri dönüşüm işlerinde kullanılır. Dizaın %100 türkiyede üretilir. 110 V, 230 W standart ve 230 W ağır hizmet ürün ekskavatör bağlantı braketli ile beraber gönderilir. Jeneratör makina modeline göre kabin üstüne yerleştirilir. Magnet çalışması için ekskavatör kırıcı hattının çift yönlü olması gerekmektedir. Satışı yapılan magnet tiplerimiz.

It is used in scrap processing, demolition and recycling. Designed to produce 100% turkey. The 110 V, 230 W standard and 230 W heavy-duty product is shipped with the excavator mounting bracket. The generator is placed on the cabin according to the machine model. For magnet work, the excavator breaker line must be bidirectional. Our magnet types that are sold.

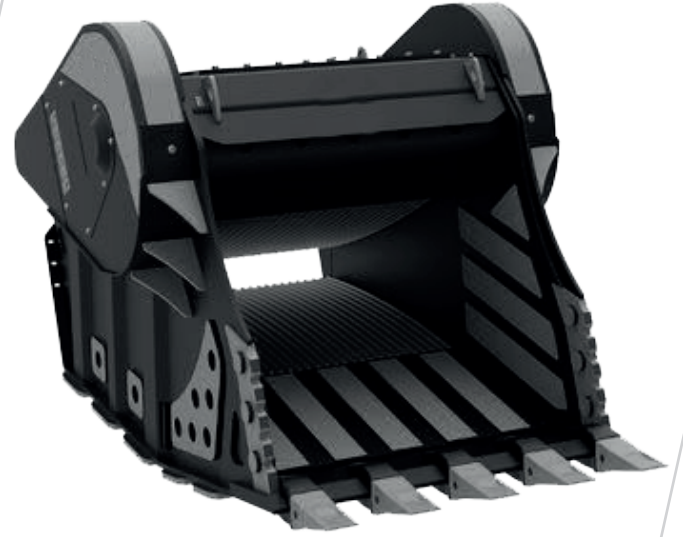
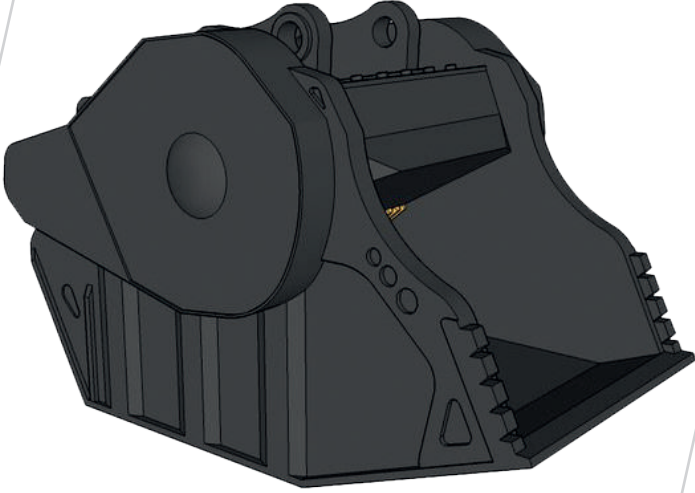


Kompakt ve sağlam yapısı işletme maliyetlerinizi düşürmede size yardımcı olur. Malzemelerin düzgün bir biçimde sınıflandırmasını sağlar. Elek araları siz değerli müşterilerimizin isteklerine göre kesilir ve imal edilir. Doğaltaş malzemelerin en kısa sürede ayırmak için kullanılan mobil bir üründür. Başlıca uygulama alanları doğal kayaların çakıl, nehir çakıl ve kum ocaklarında işlenmesi vb. geri dönüşüm için malzemelerin sınıflandırılması ve rafine edilmesi yol çalışmaları ve tesviye işleri, kazılar, ormancılık yolları vb. tarım sektöründeki üst toprakların sınıflandırılması kanalizasyon ve boru hatlarının döşenmesi avantajları malzemelerin çıkarılması ve teslim edilmesinde oluşan maliyetleri düşürür. Yeni malzeme satın alma maliyetlerinizi düşürür. Nakliye lojistik maliyetlerinizi düşürür. NG elek iş alanlarınızı geliştirmeniz ve genişletmeniz için size fayda sağlar.

Screening Buckets,are becoming increasingly popular across the World for sorting a number of materials including topsoil, peat, rubble and quarry rock, as well as for backfilling, composting and recycling. They facilitate fast, accurate filtering of large volumes of material, all the while prolonging the longevity of your machine by averting the need to shake it in the same way as riddle buckets require. Whilst Screening Buckets are typically considered a high-end piece of equipment only needed by specialists, Hardlife are pleased to offer a solution for this professional tool at an affordable price. Features: interchangeable HB400 Screening Plates of varying hole diameters. 360° protective frame prevents excess strain from being applied to the drum when crowding. Tapered drum provides increased capacity for screening larger materials. Dual relief valve ensures consistent pressure and motor speed

BETON KIRICI

CRUSHER BUCKETS



Travers ve beton kırma ataşmanları çok sayıda uygulama alanına sahiptir: Yıkım ve genelde inşaat işleri, eski endüstri ve şehir alanlarının yeniden düzenlenmesi ve kazılardan elde edilen malzemelerin işlenmesi, toprak kaldırma ve yol çalışmaları, taş ve maden ocakları, çevre temizleme ve kaya üzerine uygulamalar. Kırılan malzeme şantiyenizde direkt olarak kullanılır veya satılabilir.

Excavator with crusher bucket for crushing concrete. Construction waste recycling for construction mix. Sifting and grinding bucket for the separation of concrete into fractions of higher quality.

CRUSHER BUCKET ALL MODEL

MODEL	WEIGHT (kg)	BUCKET CAPACITY (m ³)	OIL FLOW (GPM)	OPERATING PRESSURE (PSI)	CARRIER WEIGHT (TONS)	OUTPUT HOUR (m ³)
NG SERIES						
JNY8	1200	0.35	21	3625	8-11	3&70
JNY9	1560	0.35	25	3625	10-13	4&70
JNY13	1800	0.42	32	3625	13-16	8&74
JNY19	2200	0.5	42	3625	16-21	10&77
JNY21	2700	0.7	42	3625	20-25	19&87
JNY24	3700	1.0	48	3625	24-33	27&95
JNY29	3400	1,20	53	3625	28-38	33&102
JNY34	5500	1,50	61	3625	38-50	33&102

KÖK SÖKME SİLKELEME



Kesilen ağaçların köklerini sökmek ve silkelemek için kullanılır. Rahatlıkla yüklemeyi yapabilir. Bio kütle fabrikalarına kök veren taşeronlar için idealdir. Gövde hardox çift pistonlu inovatif tasarım.

It is used to uproot and shake felled trees. It can load easily. Ideal for subcontractors rooting biomass factories. Innovative design with double piston body hardox.

KÖK YARMA ATAŞMANI



EXCAVATOR STUMP SHEARS

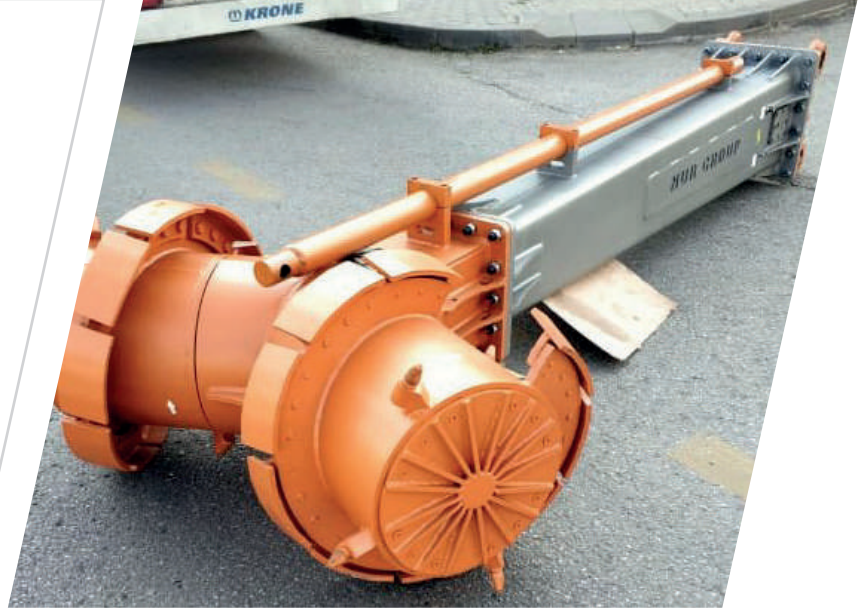


Kök yarma ataşmanı ağaç köklerini tek pozisyonda parçalayabilir. Kova riperi vb. ataşmanlar tarlada harfiyat işleri çıkartmaktadır. Tarla ve orman kirliliğini önler. Bio kütle fabrikaları için ek kaynağın ortaya çıkmasında ve maliyetlerin azaltılmasında etkin rol oynamaktadır.

Excavator stump shears, 3 models for excavators from 15 to 35 tons double function for stump extraction and possible subsequent reduction before loading into the shredder. Simple and robust construction to ensure limited wear. NG wood cutter processes logging materials, root balls, stumps, and any other wood products.

ÇAMUR KARIŞTIRMA ATAŞMANI STABİLİZASYON

SLUDGE MIXING ATTACHMENT STABILIZATION



Çamur karıştırma ataşmanı stabilizasyon kütle stabilizasyonu-yumuşak zeminlerin yerinde iyileştirilmesi-kirlenmiş zeminlerin iyileştirilmesi-temiz ve kirlı yumuşak çökeltilerin iyileştirilmesi kullanılabilir hale getirilmesi gibi işlerde kullanılmaktadır.

Sludge mixing attachment is used in works such as stabilization, mass stabilization, improvement of soft floors in place, improvement of contaminated floors, improvement of clean and dirty soft sediments.

MOBİL HURDA ELLEÇLEME MAKİNASI

MOBILE SCRAP HANDLING MACHINE



Mobil hurda elleçleme makinası sabit zemine monteli elleçleme makinaları geri dönüşüm sektöründe her türlü hurda malzeme yükleme, taşıma ve atık yönetimi için kompakt ve seri hurda vinci alçak tavanlı kapalı alanlar için teleskop bomlu rahat çalışır kırma bom tipi düşük ağırlığa sahip makine serisi.

Mobile scrap handling machine fixed floor-mounted handling machines compact and serial scrap crane for all kinds of scrap material loading, transportation and waste management in the recycling sector, telescope boom for closed areas with low ceilings, easy-to-operate crushing boom type low weight machine series.



**HER EVERY HİKAYENİN STORY
BİR HAS A BAŞLANGICI
BEGINNING VARDIR...**



**WE AND EVERY HER STORY
HİKAYENİN HAS A BİR
HERO KAHRAMANI...**

15
YEARS





KARLA MÜCADELE EKİPMANLARI



**SNOW EQUIPMENTS &
ATTACHMENTS**

KAR RÖTATİFİ / SNOW BLOWER ATTACHMENTS



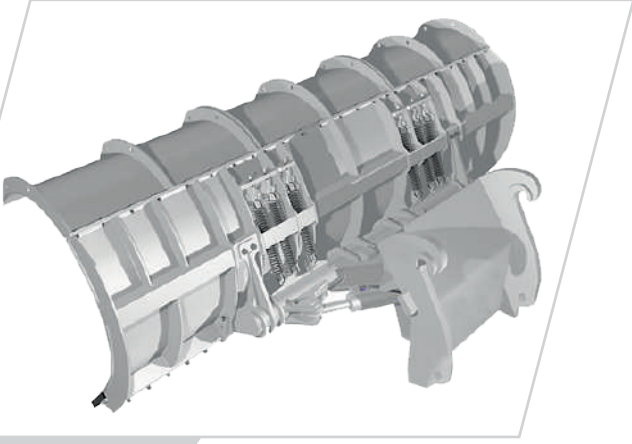
KAR KÜREME KOVASI / SNOW PLOW



Kazıcı yükleyiciler, teleskopik telehanderlar ve skid loader tipi makinalar için kar rötatifi modellerimiz mevcuttur.

We have snow retarder models for backhoe loaders, telescopic telehandlers and skid loader type machines.

KAR KÜREME BIÇAKLARI



SNOW PLOW BLADES

Kar küreme bıçakları NG300KB kamyon önü kar küreme bıçağımız, karayolu, havaalanı ve şehir yolundaki her türlü yol koşuluna uygun, önemli bir kar temizleme ekipmanıdır. Bıçağımızda sağa sola dönüş hidroliktir. Engellerde kırılmalara karşı yay sistemi kullanılır. Kolay bakım yapılacak şekilde tasarlanmıştır. Bıçakta yüksek mukavemetli çelikler kullanılır.

Snow plow blades Our NG300KB truck front snow plow is an essential snow removal equipment suitable for all road conditions on highway, airport and city road. The left and right rotation of our knife is hydraulic. Spring system is used against breaking in obstacles. It is designed for easy maintenance. High strength steels are used in the blade.

MODEL	NG300KB	BEKO LOADER BOBCAT DÜZ KAR BIÇAKLARIMIZ / BEKO LOADER BOBCAT FLAT SNEAKERS					
Bıçak Genişliği/Blade Width	3000 mm	MODEL	NGS21	NGS21	NGS21	LOADER ÖNÜ KAR BIÇAKLARIMIZ	
Bıçak Yüksekliği/Blade Height	1070 mm	Ağırlık (kg) / Weight	380	380	380	Kar Küreme Bıçağının Yapı Genişliği/ Build Width of Snow Plow Blade	3-5 m
Sol ve Sağ Sapma Açısı/ Left and Right Deflection Angle	±30°	Bıçak Genişliği (mm) / Blade Width	2100	2100	2100	Temizleme Genişliği/ Cleaning Width	2.6-4. 5m
30°'de Temizleme Genişliği/ Cleaning Width at 30°	2640mm	Bıçak Açılı Çalışma Genişliği (mm)/ Blade Angle Working Width	1818	1818	1818	Engellerde Kaçma Yüksekliği/ Avoiding Height in Obstacles	≥ 310mm
Maksimum Çalışma Hızı/ Maximum Working Speed	60km/saat	Bıçak Yüksekliği (mm)/ Blade Height	800	800	800		
Ağırlık/Weight	1000kg	Dönüş / Return	30°	30°	30°		
Pulluk Bıçağının Kalınlığı/ Plow Blade Thickness	18mm* 165mm	V TİPİ KAR BIÇAKLARIMIZ BEKO LOADER BOBCAT / V TYPE SNOW BLADES BEKO LOADER BOBCAT					
Otomatik Denge Açısı/ Auto Balance Angle	±8°	MODEL	NG18	NG20	NG24	NG20	NG24
Engellerden Kaçınma Yüksekliği/ Obstacle Avoidance Height	260mm	Ağırlık (kg) / Weight	290	380	430	380	430
Çalışma Yöntemi/Operation Method	Kabinde joystick uzaktan kumanda	Bıçak Genişliği (mm) / Blade Width	1800	2050	2400	2050	2400
		Bıçak Yüksekliği (mm) / Blade Height	650/750	800/900	800/900	800/900	800/900
		Dönüş / Return	10°	10°	10°	10°	10°
		Bıçak Kapalı Hali (mm) / Blade Closed State (mm)	1500	1700	2000	1700	2000



Loader Kova ve Ataşmanlar



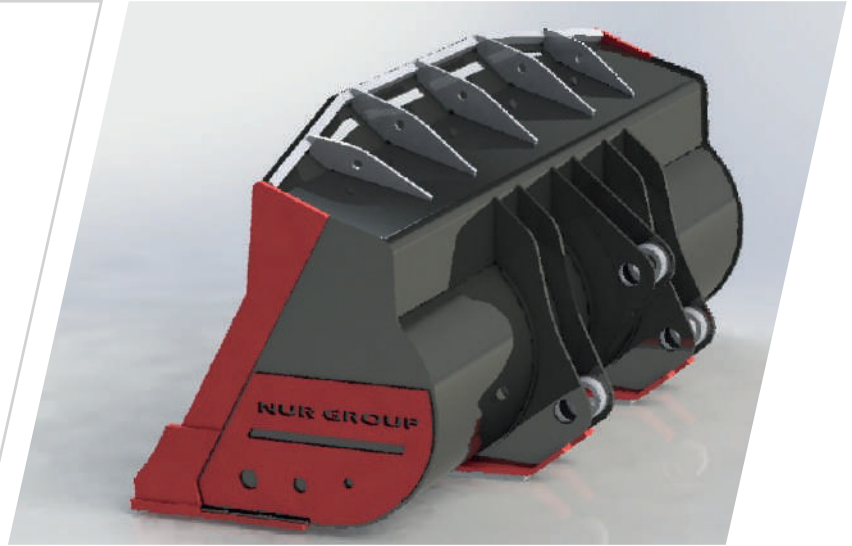


**Wheel Loader
Attachment For Sale**

LOADER GENEL AMAÇ KOVA



GENERAL PURPOSE BUCKET



Loader genel amaç kova düz ve delta tip olarak 2 tip bıçak çeşidi mevcuttur. Malzeme cinsine göre kapasite arttırılabilir. Kapasiteler sae standartları kullanılarak hesaplanır. Hafif çalışma koşulları için tasarlanmıştır.

Nur group bucket straight and delta type there are 2 types of knife types. Capacity can be increased according to the material type. Capacities are calculated by using Sae standards. Designed for light working conditions.

KAYA KOVASI



ROCK BUCKET FOR LOADERS



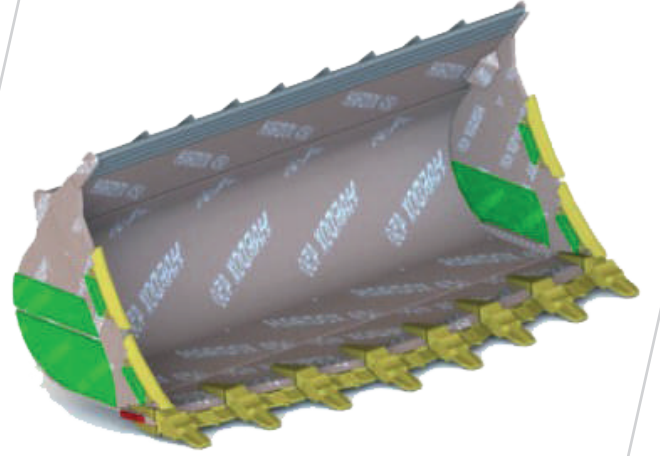
Kaya kovası çalışma koşullarını oluşturan sert ve aşındırıcı malzemeleri için tasarlanmıştır. Farklı yoğunluktaki malzemeler için makina devrilme yükünün optimal şekilde kullanılmasını sağlar. Brinell 400 ve üstü malzemeler kullanılır. Düz yarı delta tam delta şeklinde bıçakları mevcuttur. Ağır hizmet tipi tırnak adaptör segmentler yarı oklar kullanılır.

Rock bucket for Loaders, The hard and abrasive materials that constitute normal working conditions have forced us to use high-grade steels. Since conditions are not only severe, but also varying, mere strength is not enough – flexibility is also required. Through extensive testing, we have developed a large number of buckets for materials of different densities that permit optimum utilization of the machine's tipping load. Maximum strength and flexibility require perfect interplay between attachment and wheel loader.

EKSTA AĞIR HİZMET KAYA KOVASI



EXTRA HEAVY DUTY ROCK BUCKET



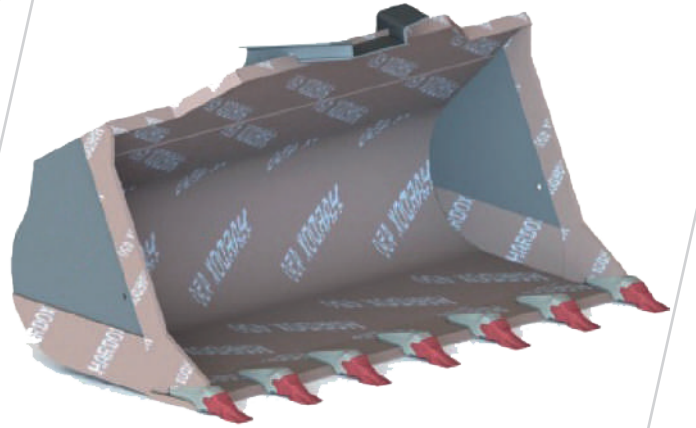
En zorlu çalışma sahaları için tasarlanmıştır (Madencilik ve taş ocakları vb). Hardox 450 %80 yüksek koruma için özel get grubu arka muhafazalar sae J742 standartlarına göre imalat ekstra yan duvar takviyeleri ekstra yan bıçak takviyeleri delta bıçak tek parça gövde.

Extra heavy duty rock bucket, buckets designed for the toughest jobs under the toughest conditions. It is made of wear resistant steels such as buckets, hardox and others.

LODER KÖMÜR YÜKLEME KOVASI



COAL BUCKETS FOR WHEEL LOADERS



Loder kömür yükleme kovası 1,1 T/M yoğunluğa kadar olan dökme malzemeler için tasarlanmıştır. Bu kova kar, kömür, kompost vb. gibi düşük yoğunluklu malzemelerin verimli kullanımı için uygundur. Her marka model lastikli loaderde kullanılabilir. Düşük yoğunluk malzemelerde kullanılacağından kova kapasitesi artırılabilir.

Coal buckets for wheel loaders, it is designed for bulk materials up to 1.1 T / M. It is suitable for efficient use of low density materials. Each brand model can be used in wheel loader. Can be used in low density materials bucket capacity can be increased.

PANCAR KOVASI



MODEL	KAPASİTE/ CAPACITY	YÜKSEKLİK/ HEIGHT	DERİNLİK/ DEPTH	GENİŞLİK/ WIDTH	AĞIRLIK/ WEIGHT
RCB13-70	1,38m ³ /48,5ft ³	0,925m/3'0"	1,10m/3'7"	2,11/7'0"	420kg/924lb
RCB19-70	1,50m ³ /53ft ³	0,925m/3'0"	1,10m/3'7"	2,29milyon/7'6"	435kg/957lb
RCB15-76	1,94m ³ /68ft ³	1,08 milyon/3'6"	1,30m/4'3"	2,11/7'0"	440kg/968lb
RCB20-76	2,08m ³ /73ft ³	1,08 milyon/3'6"	1,30m/4'3"	2,29milyon/7'6"	465kg/1023lb

Pancar kovası, şeker pancarı, patates gibi ürünlerin üzerine toprağın dökülmesi ve yüklenmesi için kullanılır. İnşaat gereksinimi 70 cm. Daha yüksek deşarj imkanı sağlar. Çalışma sırasında herhangi bir yükseklik oluşturmaya gerek kalmadan hızlı yükleme imkanı sağlar.

Beet bucket, it is used for pouring and loading the soil on the products like sugar beet and potato. Construction requirement 70 cm. Provides higher discharge possibility. Provides the opportunity to load quickly without the need to create any elevation during the study.

YÜKSEK DEVİRMELİ LODER KOVASI



HIGH DUMP BUCKETS

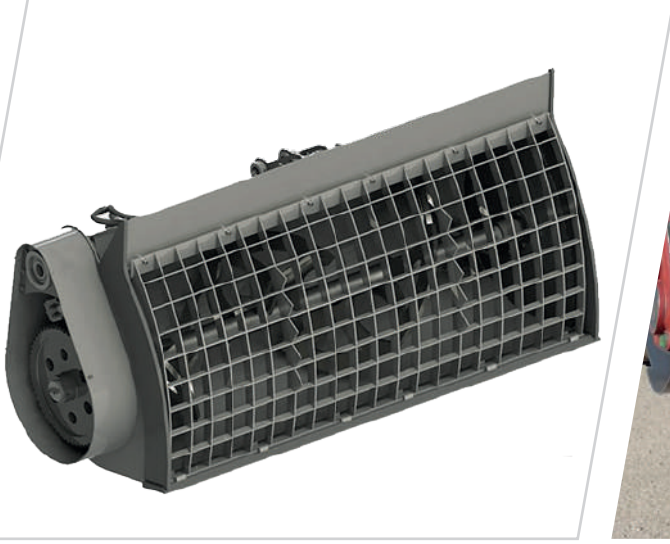


Yüksek devirmeli loder kovası özellikle hayvancılık ve tarım işletmelerinde makinenin bomunun yetişmediği yerlerde uzanıp tilt hareketi yaparak kolay boşaltım sağlar.

High dump buckets, especially in animal husbandry and agricultural enterprises where the boom of the machine does not grow and tilt movement provides easy discharge.

BETON HARÇ KARIŞTIRMA KOVASI

CONCRETE MIXING ATTACHMENTS



Beton, Çakıl Çimento Karıştırma

Özel twinsaft mikser tipi yataklama değiştirilebilir karıştırıcı bıçaklar hardox ön kova ağız günde 50 m³ beton yapabilme pistonlu arka kova boşaltma basınç ayar valfi amortisörlü ön ızgara kapak-kolay temizliyebilme işletme maliyetlerini en aza indirir.

Mixing Concrete, Gravel Cement

Concrete mixer attachments, concrete mixing, gravel cement special twinsaft mixer type bearing changeable mixer blades hardox front bucket mouth 50 m³ concrete per day reciprocating rear bucket emptying pressure regulating valve shock absorber front grill cover-easy cleaning minimizes operating costs.

PART NO	WIDTH	CAPACITY	WEIGHT (EMPTY)	WEIGHT (FULL)
NG20	1250 mm	200L	290 kg	730 kg
NG25	1550 mm	250L	350 kg	900 kg
NG35	1700 mm	350L	400 kg	1,170 kg
NG40	1650 mm	400L	580 kg	1,460 kg
NG50	1950 mm	500L	700 kg	1,800 kg
NG75	2050 mm	750L	900 kg	2,550 kg
NG100	2100 mm	1000L	950 kg	3,150kg
NG150	2150 mm	1500L	1750 kg	5,050 kg
NG180	2350 mm	1800L	1800 kg	5,760 kg
NGX350	1945 mm	350L	490 kg	1,260 kg
NGX500	2015 mm	500L	760 kg	1,860 kg
NGX700	2080 mm	700L	875 kg	2,415 kg



Bekolu yükleyici için 4'ü 1 arada kova, standart yapı (mini yükleyiciler)

- Saha temizliği, tesviye, kazıma, kışkaç, dozer ve fırçayla çıkarma için idealdir.
- Malzemeyi dağıtın - çakıl, malç, toprak ve daha fazlası.
- Ağır hizmet tipi kova tabanı bütünlüğünü korur.
- Tekli konik civatalı dozer kenarı.
- Önde ve arkada çift eğimli civatalı istiridye kenarları.
- 1/4 "Güçlendirilmiş sarıcı; 3/89" uç plakaları ve ön kapaklı.
- 3 "x 6" Silindir, güçlü kenetleme basıncı sağlar.
- 11.000 lb. Önerilen maksimum çalışma ağırlığı.

Ağır hizmet tipi İnşaat (teleskopik taşıyıcılar, traktör yükleyiciler, tekerlekli yükleyiciler)

- Saha temizliği, tesviye, kazıma, kışkaç, dozer ve fırçayla çıkarma için idealdir.
- Malzemeyi dağıtın - çakıl, malç, toprak ve daha fazlası.
- Ağır hizmet tipi kova tabanı bütünlüğünü korur.
- 3 "x 10" Silindir, güçlü kenetleme basıncı sağlar.
- Kepçenin önü için çift eğimli civatalı kenar.
- Arka kenar kaynaklıdır.
- 20.000 lb. Önerilen maksimum çalışma ağırlığı.

4-in-1 bucket for backhoe loader, standard construction (skid steer loaders)

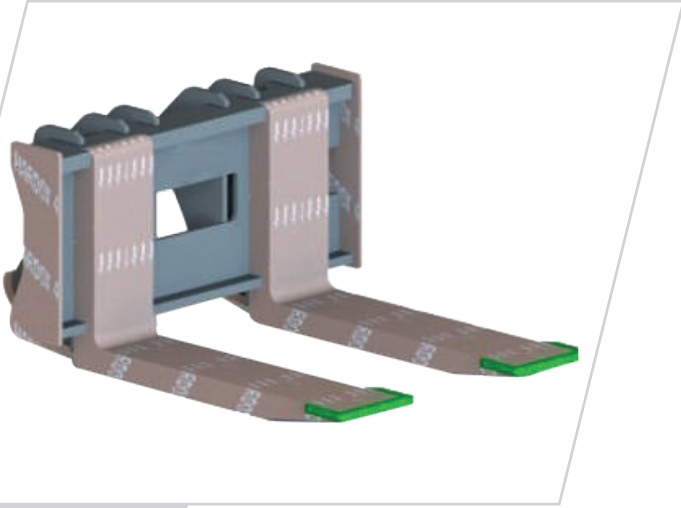
- For field cleaning, grading, scraping, gripper, dozer and brush removal ideal.
- Distribute material - gravel, mulch, soil and more.
- Heavy duty bucket bottom maintains its integrity.
- Dozer edge with a single tapered bolt.
- Double beveled bolted clam edges on the front and back.
- 1/4 "Reinforced winder with 3/89" end plates and front cover.
- 3 "x 6" Cylinder provides strong clamping pressure.
- 11,000 lb. Recommended maximum operating weight.

Heavy-duty construction (telescopic transporters, tractor loaders, wheel loaders)

- For field cleaning, grading, scraping, gripper, dozer and brush removal ideal.
- Distribute material - gravel, mulch, soil and more.
- Heavy-duty bucket bottom maintains its integrity.
- 3 "x 10" Cylinder provides strong clamping pressure.
- Double beveled bolted edge for the front of the bucket.
- The rear edge is welded.
- 20,000 lb. Recommended maximum operating weight.

MERMER ÇATALI LASTİKLİ YÜKLEYİCİ

WHEEL LOADER MARBLE FORK ATTACHMENTS



AÇIKLAMA / EXPLANATION	30-50 Ton	50-85 Ton	98 ila/600mm
Kapasite, Ton/Capacity, Ton	30 ila/700mm	53 ila/600mm	98 ila/600mm
Çatal Geniřliđi (mm)/Fork Width	1420	1420	1650
Çatal Geniřliđi (mm)/Fork Width	1290	1290	1440
Çatal Geniřliđi (mm)/Fork Width	1510	1750	1990
Diř Geniřliđi (mm)/Thread Width	300	350	420
Diř Uzunluđu (mm)/Thread Length	1500	1750	1990
Kalınlık (mm)/Thickness	105	155	180
Çatal Ađırlık (kg)/Fork Weight	1800	2940	4100

Mermer çatalı lastikli yükleyici-Nur Grup mermer ve granit ocaklarında çalışan lastikli loaderleriniz için geniş bir atařman yelpazesi sunar. Ocak önü temizlemesi için mermer, blok ve kayaların taşınması için alternatifleri ve çözümlerinde firmamız ile irtibata geçiniz. Ařınmaya mukavemetli hardox malzeme kullanılır. Kırılmaya karřı 1 yıl garantisi vardır. Ayrıca elinizde mevcut bulunan çatal tadilatlarınız kova askı grubu tadilatlarınızda yapılmaktadır. Tona ja göre çatal teknik özellikleri.

Wheel loader marble fork attachments, front equipment that is used on a wheel loader, designed to operate in quarries for the extraction, handling and loading of large marble blocks. The lifting capacity of the two forks is determined by the length, thickness and width of the fork itself. Increased thicknesses and wear-resistant materials guarantee the durability and resistance to stress due to harsh use. The frame can be fitted directly to the operating machine or through a front quick coupling system to significantly reduce the time required to replace the equipment.

PANTER MERMER BLOK AYIRMA ATAŐMANI

EXCAVATOR MARBLE BLOCK PUSHER-PAMTER



Panter mermer blok ayırma atařmanı ürünümüz (panter) mermer ocaklarında uzun süreli zahmetli ve masraflı yıkımlardan mermer ve traverten üreticilerini kurtarmak için tasarlanmış yeni bir üründür. Ürünümüz hiçbir yardımcı makineye ihtiyaç duymadan yıkıma hazır blokları (max. 300 m³ yaklaşık 1000 ton) sadece 10-15 dakikada devirebilmektedir. Avantajları, üretimi %50 artırırken işçiliđi, zamanı ve yakıt giderlerini minimuma indirmesidir. Bunun yanında Panter kendi çapında iş makinesinden aldığı hidrolik güç ile çalışarak monte edildiđi iş makinesine hiçbir kuvvet uygulamamaktadır. İş makinesinin tek fonksiyonu panteri taşımadır ve sadece 20 tonluk bir ekskavatör ile yıkımı rahatlıkla yapabilirsiniz. Tüm bu işler için makine operatörü ve bir de yardımcı eleman olmak üzere iki personel yeterlidir. Eski ilkel yöntemlerde olduđu gibi işçilerimizin de can güvenliđini tehlikeye atarak çalışmalarına gerek kalmamıştır.

Excavator marble block pusher, it is used for selecting large masses (cut from the main rock) by pushing in marble quarries and is used by attaching to the boom part of the excavator. It is a hydromechanical tool that takes its power from the hydraulic pump of the excavator. It can push masses up to 1100 tons.

Lastikli önü tomruk ekipmanlarımız yüksek erişim ve kaldırma kapasitesine sahiptir.

Türkiye'deki yoğun kereste kullanımı bize lastikli loader tomruk kapma ekipmanlarını tasarlama ve üretme deneyimi verdi.

Ataşman aşınan bölgelerinde hardox malzeme kullanılır.

Herhangi bir tehlikeye maruz kalmadan rahat bir şekilde yükleme ve boşaltma yapacak şekilde tasarlanmıştır.

Loder tomruk ekipmanlarında çok yönlülük müşteri ihtiyaçlarına göre bir zorunluluktur.

Tasarım düz ve düz olmayan zeminlere ve tomruk tiplerine göre değişiklik gösterir.



Design varies according to flat and uneven floors and log types. attachment hardox material is used in wear areas.

Lod versatility is a must according to customer requirements. Our front logging equipment with rubber has high access and lifting capacity.

Grapple and overarm profile allows easy flow of logs in and out of the grapple for maximum efficiency.



Loader log grapples attachments, no use of timber in Turkey wheel loader timber grabbing us to design their equipment and experience in producing timber equipment.

Designed to comfortably load and unload without being exposed to any hazards.

Torque tube design gives excellent visibility as well as exceptional torsional strength.

LOADER BORU TAŞIMA ATAŞMANI

LOADER PIPE GRAPPLES ATTACHMENTS



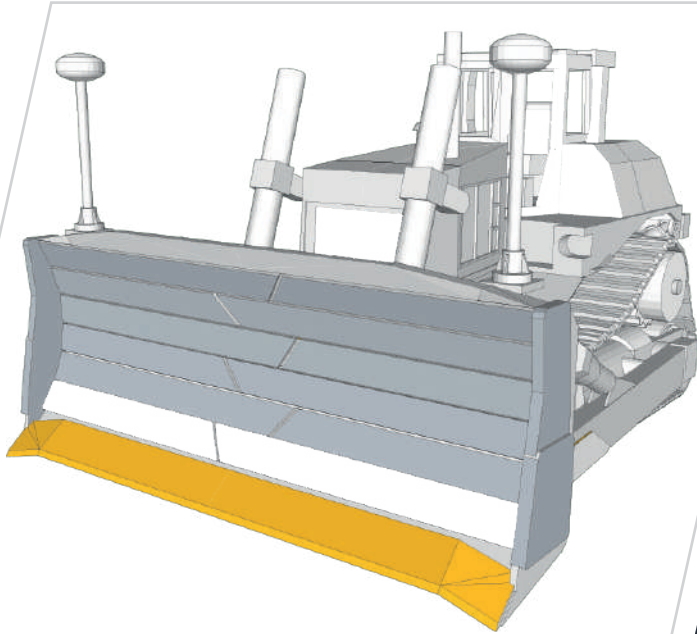
MAKİNE KATEGORİSİ/ MACHINE CATEGORY	20	30	40	50
Diş Boyutu (")/Tine Size	2,25x6x60	2,75x7x72	3x7x72	3,5x8x72
Bacaklar Üzerinde Genişlik (")/ Width Over Tines	94	106	106	106
Genel Genişlik (")/Overall Width	96	108	108	108
Ağırlık (lbs.)/Weight	2900	3045	3600	3840

Loader boru kapma ataşmanımız petrol sahaları, transfer sahaları, boru üreticilerine boruları kolayca taşıma ve istifleyebilmeleri için tasarlanmıştır. Aşınma mukavemeyi yüksek hardox malzemeden üretilmektedir.

Our wheel loader pipe grapples are designed to handle large or small diameter pipe and are made to last, using rugged hardox steel in high wear areas. Available with either quick coupler, or pin-on configurations optional diverter valve can be included on the frame.

DOZER BIÇAKLARI

DOZER BLADE







Ostim Osb 1271 Cadde No:16.18 Yenimahalle/Ankara Türkiye

🖱 www.ngattachments.com | ✉ info@nurgroup.com.tr | ☎ +90 (312) 440 60 34