

*Profesyonel Kullanım &  
ilk Günkü Tazelik  
Professional Use &  
First Day's Freshness*

**LIPOVAK®**  
VAKUM PAKETLEME VE DİLİMLEME MAKİNALARI





**LIPOVAK**

CE   

ISO 9001 14001




SIEMENS SIMATIC HMI

07.05.2019 15:03:15

**LIPOVAK**

SYSTEM READY

TEMP :  22,2 PRODUCT : 0 RECIPE NO : 1

ACTIVE RECIPE :

VACUUM	GAS	ADHESIVE	DISCHARGE
0,00	0,00	0,0 s	0,0 s

MACHINE STATUS : REFERENCE COMPLETED, WAITING TO START

MODE HOME PAGE SETTINGS RECIPE ALARM RESET STRECHING BACK





2006 yılında Lipovak Vakum ve Paketleme makineleri olarak Melih GÜREŞ tarafından Sakarya'da kurulmuştur. Sektöründe, güvenilirliği ile tanınan seçkin bir yere sahiptir. Lipovak Vakum ve Paketleme makineleri , müşteri güven ve memnuniyetini sağlamayı ön planda tutan müşteri odaklı bir yönetim anlayışını benimser ve bu birikimini seçkin insan kaynağı, modern teknoloji ve modern yönetim sistemleri ile buluşturan bugünkü dinamik rekabet gücüne ulaşır.

Biz Lipovak Vakum ve Paketleme makineleri çalışanları olarak yeniliğe açık genç ve dinamik kadromuzla siz sayın müşterilerimizin her zaman hizmetinizdeyiz.

### **Misyonumuz**

Müşterilerimiz için en uygun çözümleri üretilen en iyi servisi sağlamak ve müşteri merkezli farklı ve çok özel bir konsept geliştirmek.

### **Vizyonumuz**

Gelişim odaklı tasarım ve çözümler üretmek ve dünya çapında bir marka ve alanında lider olmaktır.

### **Değerlerimiz**

Gülyüz, samimiyet ve şeffaflık hizmette mükemmellik yeni fikirleri ve konseptleri uygulamak, %100 müşteri memnuniyeti sektörde yenilikçi ve öncü olmak, global bir şirket olmak güvenilirlik ve bağlılık müşterinin önceliklerini önemsemek güçlü yönetim yapısı.

### **Amacımız**

Servis ve ürün kalitemizin yüksek standartlarını korumak ve hatta aşmak işletmeciliğimize daima yenilikçi fikirleri entegre etmeye çabalamak.

The company was established in 2006 by Melih Güreş as Lipovak Machinery Manufacturing and Trade in Sakarya. It has a distinguished place in our sector which is known for its reliability. Lipovak Machinery takes a customer-oriented management approach that prioritizes providing confidence and customer satisfaction and achieves the dynamic competitive power of today, which combines this knowledge with outstanding human resources, modern technology and modern management systems.

As Lipovak Machinery employees, we are always at your service with our young and dynamic staff who are open to any innovations.

### **Our mission**

To develop the most appropriate solutions for our customers, provide the best service, develop a different and very special concept based on customer.

### **Our vision**

Development-oriented design and solutions to produce and to become a worldwide brand and leader in the field.

### **Our values**

Smiling, sincerity and transparency Excellence in service Implementing new ideas and concepts 100% customer satisfaction Innovative and pioneering in the industry Being a global company Reliability and commitment Caring customer priorities Strong management structure

### **Our aim**

Maintaining and exceeding the high standards of our service and product quality, always striving to integrate innovative ideas into our business.



MAP – SKINPACK PAKETLEME MAKİNALARI / PACKAGING MACHINERY

IP51 Electronic parts

SIEMENS SIRUS SERVO  
OTOMASYON

**KV 3000**

**%40 Less Energy**  
12 kw p/h

IP51 Mecanic parts

710mm'ye Kadar  
Rulo Geniřliđi



Saatte  
6.000 Adet Ürün



SMC JAPON Pnömatik  
Besleme

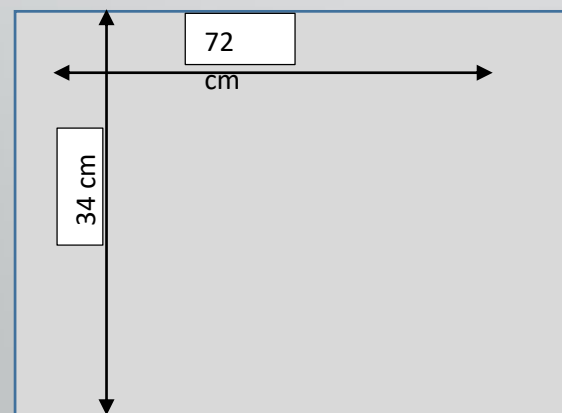
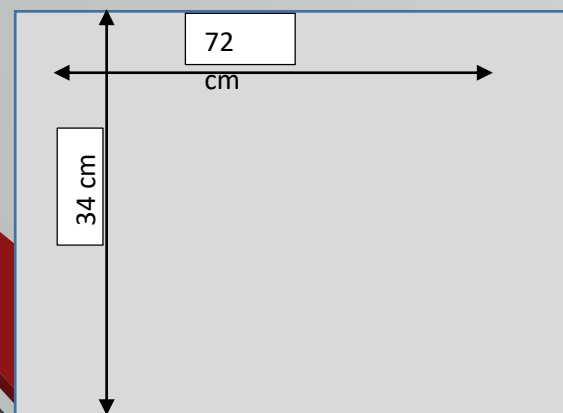


## MAP – SKINPACK PAKETLEME MAKİNALARI / PACKAGING MACHINERY

Tam otomatik hazır tabak kapatma vakum makinelerimiz ile Süt ve Süt ürünleri, Et ve Et Ürünleri, Hazır Yemek, Şarküteri, Kuruyemiş, Sebze – Meyve Ürünleri vb. yanı sıra bir çok alanda ürünlerin ambalajlanması için kullanılmaktadır. SAATTE 720 Adet vuruş kapasitesi sayesinde ürünler, güvenli ve korumalı bir şekilde işlenir. KV3000 modelde vakumlu MAP ve talep edilirse aynı zamanda Skin Pack ambalajları oluşturmak için çok ideal bir makinedir.

With our fully automatic ready plate sealing vacuum machines, Milk and Dairy products, Meat and Meat Products, Ready Meals, Delicatessen, Nuts, Vegetable - Fruit Products etc. Besides, it is used for packaging products in many fields. Thanks to the capacity of 720 pieces per hour, the products are processed in a safe and protected way. In the KV3000 model, it is an ideal machine for creating vacuum MAP and, if requested, Skin Pack packages at the same time.

KALIP TEKNİK ÖZELLİKLER / MOLD TECHNICAL SPECIFICATIONS	
Kalıp ölçüleri x 2 Mold dimensions x2	72 x 34
Dikkat edilmesi gereken hesaplama 1 Important calculation notice 1	Kap konumu dış kenardan (-5cm) den başlar. The pot position starts (-5cm) from the outer edge.
Dikkat edilmesi gereken hesaplama 2 Important calculation notice 2	Kaplar arasında 3cm boşluk bırakılmalı. There should be 3cm space between the pots.
Yükleme alanı dış ölçüleri Feeding conveyor outer dimensions	203 x 80
Yükleme alanı iç ölçüleri Feeding conveyor inner dimensions	203 x 73
<b>Önemli Not:</b> Bu hesaplama hiçbir zaman gerçek yerleşim olarak dikkate alınmaz. Gerçek kalıp yerleşimi müşteriden gelecek numune üzerinde fabrika tarafından yapılır. <b>Important Note:</b> This calculation can never be taken into account as an actual placement. The actual mold layout is made by the factory on the sample from the customer.	



TEKNİK ÖZELLİKLER / TECHNICAL SPECIFICATIONS	
Makine Dış Ölçüleri External Dimensions Of The Machine	115cm x 380cm x h:175cm
İç Hazne Ölçüleri Dimensions Of The Inner chamber	60cm x 30cm x h:11cm (X2) 60cm x 30cm x h:11xm (X2)
Ağırlık Weight (Kg)	850 Kg (Takribi) 850 Kg (Approximate)
Dış Gövde Outer Material Type	Paslanmaz Çelik 304 Stainless Steel 304
Kapasite (Saatte) Productivity (Per Hour)	720 Adet Vuruş 720 Strokes
Elektrik Supply Voltage	11 KW 400V - 50Hz - 3P+N+PE 11 KW 400V - 50Hz - 3P+N+PE
Otomasyon Automation	SIEMENS SIRIUS / LG SERVO SIEMENS SIRIUS / LG SERVO
Pnömatik Besleme Pneumatic Feeding	SMC JAPON 16NI / cycle - 8 BAR SMC JAPON 16NI / cycle - 8 BAR
Pompa Gücü Pump Power	200 m3 - 4 Kw 200 m3 - 4 Kw
Max. Folyo Genişliği Max. Roll Width	720mm 720mm
Yağ Kapasitesi Oil Capacity	7 L 7 L
Max. Vakum Değeri Max. Power of Vacuum	0.08 Mbar 0.08 Mbar
Konveyör Conveyor	Opsiyonel Optional
Kompresör Compressor	500 Lt 500 Lt



MAP – SKINPACK PAKETLEME MAKİNALARI / PACKAGING MACHINERY

IP51 Electronic parts

SIEMENS SIRUS SERVO  
OTOMASYON

**KV 2000**

%40 Less Energy  
7 kw p/h

IP51 Mecanic parts

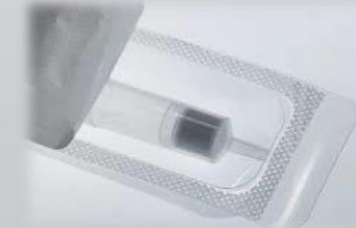
710mm'ye Kadar  
Rulo Geniřliđi



Saatte  
3.000 Adet Ürün



SMC JAPON Pnömatik  
Besleme



# MAP – SKINPACK PAKETLEME MAKİNALARI / PACKAGING MACHINERY

Tam otomatik hazır tabak kapatma vakum makinelerimiz ile Süt ve Süt ürünleri, Et ve Et Ürünleri, Hazır Yemek, Şarküteri, Kuruyemiş, Sebze – Meyve Ürünleri vb. yanı sıra bir çok alanda ürünlerin ambalajlanması için kullanılmaktadır.

SAATTE 450 Adet vuruş kapasitesi sayesinde ürünler, güvenli ve korumalı bir şekilde işlenir. KV2000 modelde vakumlu MAP ve talep edilirse aynı zamanda Skin Pack ambalajları oluşturmak için çok ideal bir makinedir.

With our fully automatic ready plate sealing vacuum machines, Milk and Dairy products, Meat and Meat Products, Ready Meals, Delicatessen, Nuts, Vegetable - Fruit Products etc. Besides, it is used for packaging products in many fields.

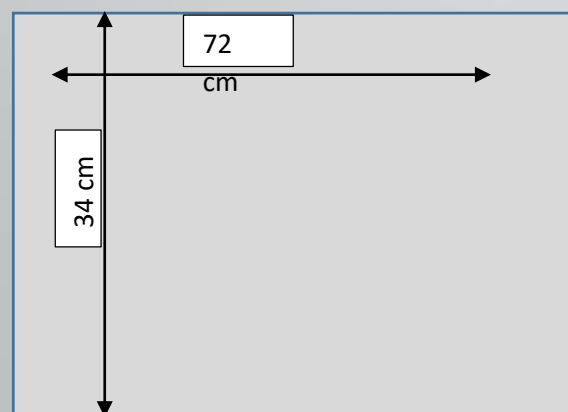
Thanks to its capacity of 450 hits per hour, the products are processed in a safe and protected manner. The KV2000 model is an ideal machine for creating vacuum MAP and, if requested, Skin Pack packages at the same time.

## KALIP TEKNİK ÖZELLİKLER / MOLD TECHNICAL SPECIFICATIONS

Kalip ölçüleri Mold dimensions	72 x 34
Dikkat edilmesi gereken hesaplama 1 Important calculation notice 1	Kap konumu dış kenardan (-5cm) den başlar. The pot position starts (-5cm) from the outer edge.
Dikkat edilmesi gereken hesaplama 2 Important calculation notice 2	Kaplar arasında 3cm boşluk bırakılmalı. There should be 3cm space between the pots.
Yükleme alanı dış ölçüleri Feeding conveyor outer dimensions	188 x 80
Yükleme alanı iç ölçüleri Feeding conveyor inner dimensions	188 x 73

**Önemli Not:** Bu hesaplama hiçbir zaman gerçek yerleşim olarak dikkate alınmaz. Gerçek kalıp yerleşimi müşteriden gelecek numune üzerinde fabrika tarafından yapılır.

**Important Note:** This calculation can never be taken into account as an actual placement. The actual mold layout is made by the factory on the sample from the customer.



## TEKNİK ÖZELLİKLER / TECHNICAL SPECIFICATIONS

<b>Makine Dış Ölçüleri</b> External Dimensions Of The Machine	<b>115cm x 310cm x h:175cm</b> 115cm x 310cm x h:175cm
<b>İç Hazne Ölçüleri</b> Dimensions Of The Inner chamber	<b>60cm x 30cm x h:11cm</b> 60cm x 30cm x h:11cm
<b>Ağırlık</b> Weight (Kg)	<b>500 Kg (Takribi)</b> 500 Kg (Approximate)
<b>Dış Gövde</b> Outer Material Type	<b>Paslanmaz Çelik 304</b> Stainless Steel 304
<b>Kapasite (Saatte)</b> Productivity (Per Hour)	<b>450 Adet Vuruş</b> 450 Strokes
<b>Elektrik</b> Supply Voltage	<b>6 KW 400V - 50Hz - 3P+N+PE</b> 6 KW 400V - 50Hz - 3P+N+PE
<b>Otomasyon</b> Automation	<b>SIEMENS SIRIUS / LG SERVO</b> SIEMENS SIRIUS / LG SERVO
<b>Pnömatik Besleme</b> Pneumatic Feeding	<b>SMC JAPON 16NI / cycle - 8 BAR</b> SMC JAPON 16NI / cycle - 8 BAR
<b>Pompa Gücü</b> Pump Power	<b>110 m3</b> 110 m3
<b>Max. Folyo Genişliği</b> Max. Roll Width	<b>720mm</b> 720mm
<b>Yağ Kapasitesi</b> Oil Capacity	<b>2,5 L</b> 2,5 L
<b>Max. Vakum Değeri</b> Max. Power of Vacuum	<b>0.2 Mbar</b> 0.2 Mbar
<b>Konveyör</b> Conveyor	<b>Opsiyonel</b> Optional
<b>Kompresör</b> Compressor	<b>500 Lt</b> 500 Lt



MAP – SKINPACK PAKETLEME MAKİNALARI / PACKAGING MACHINERY

IP51 Electronic parts

SIEMENS SIRUS SERVO  
OTOMASYON

**KV 1000**

%40 Less Energy  
5 kw p/h

IP51 Mecanic parts

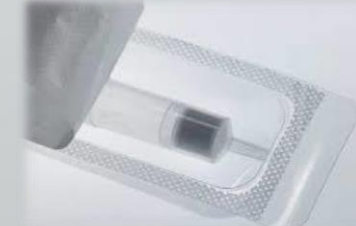
500mm'ye Kadar  
Rulo Geniřliđi



Saatte  
2.400 Adet Ürün



SMC JAPON Pnömatik  
Besleme





## MAP – SKINPACK PAKETLEME MAKİNALARI / PACKAGING MACHINERY

Tam otomatik hazır tabak kapatma vakum makinelerimiz ile Süt ve Süt ürünleri, Et ve Et Ürünleri, Hazır Yemek, Şarküteri, Kuruyemiş, Sebze – Meyve Ürünleri vb. yanı sıra bir çok alanda ürünlerin ambalajlanması için kullanılmaktadır. SAATTE 450 Adet vuruş kapasitesi sayesinde ürünler, güvenli ve korumalı bir şekilde işlenir. KV1000 modelde vakumlu MAP ve talep edilirse aynı zamanda Skin Pack ambalajları oluşturmak için çok ideal bir makinedir.

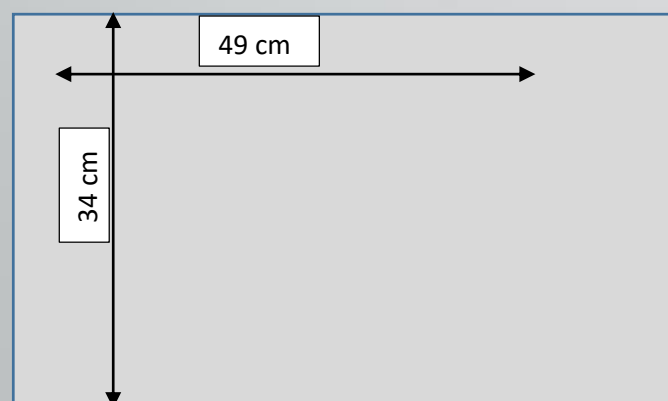
With our fully automatic ready plate sealing vacuum machines, Milk and Dairy products, Meat and Meat Products, Ready Meals, Delicatessen, Nuts, Vegetable - Fruit Products etc. Besides, it is used for packaging products in many fields. Thanks to its capacity of 450 hits per hour, the products are processed in a safe and protected manner. In the KV1000 model, it is an ideal machine for creating vacuum MAP and, if requested, Skin Pack packages at the same time.

### KALIP TEKNİK ÖZELLİKLER / MOLD TECHNICAL SPECIFICATIONS

Kalıp ölçüleri Mold dimensions	49 x 34
Dikkat edilmesi gereken hesaplama 1 Important calculation notice 1	Kap konumu dış kenardan (-5cm) den başlar. The pot position starts (-5cm) from the outer edge.
Dikkat edilmesi gereken hesaplama 2 Important calculation notice 2	Kaplar arasında 3cm boşluk bırakılmalı. There should be 3cm space between the pots.
Yükleme alanı dış ölçüleri Feeding conveyor outhur dimensions	130 x 58
Yükleme alanı iç ölçüleri Feeding conveyor inner dimensions	130 x 51

**Önemli Not:** Bu hesaplama hiçbir zaman gerçek yerleşim olarak dikkate alınamaz. Gerçek kalıp yerleşimi müşteriden gelecek numune üzerinde fabrika tarafından yapılır.

**Important Note:** This calculation can never be taken into account as an actual placement. The actual mold layout is made by the factory on the sample from the customer.



### TEKNİK ÖZELLİKLER / TECHNICAL SPECIFICATIONS

<b>Makine Dış Ölçüleri</b> External Dimensions Of The Machine	<b>100cm x 224cm x h:170cm</b> 100cm x 224cm x h:170cm
<b>İç Hazne Ölçüleri</b> Dimensions Of The Inner chamber	<b>40cm x 30cm x h:11cm</b> 40cm x 30cm x h:11cm
<b>Ağırlık</b> Weight (Kg)	<b>350 Kg (Takribi)</b> 350 Kg (Approximate)
<b>Dış Gövde</b> Outer Material Type	<b>Paslanmaz Çelik 304</b> Stainless Steel 304
<b>Kapasite (Saatte)</b> Productivity (Per Hour)	<b>450 Adet Vuruş</b> 450 Strokes
<b>Elektrik</b> Supply Voltage	<b>11 KW 400V - 50Hz - 3P+N+PE</b> 11 KW 400V - 50Hz - 3P+N+PE
<b>Otomasyon</b> Automation	<b>SIEMENS SIRIUS / LG SERVO</b> SIEMENS SIRIUS / LG SERVO
<b>Pnömatik Besleme</b> Pneumatic Feeding	<b>SMC JAPON 16NI / cycle - 8 BAR</b> SMC JAPON 16NI / cycle - 8 BAR
<b>Pompa Gücü</b> Pump Power	<b>110 m3</b> 110 m3
<b>Max. Folyo Genişliği</b> Max. Roll Width	<b>500mm</b> 500mm
<b>Yağ Kapasitesi</b> Oil Capacity	<b>2,5 L</b> 2,5 L
<b>Max. Vakum Değeri</b> Max. Power of Vacuum	<b>0.3 Mbar</b> 0.3 Mbar
<b>Konveyör</b> Conveyor	<b>Opsiyonel</b> Optional
<b>Kompresör</b> Compressor	<b>200 Lt</b> 200 Lt



MAP – SKINPACK PAKETLEME MAKİNALARI / PACKAGING MACHINERY

Otomatik FOLYO  
SARMA AUTOMATIC  
TOP FOIL REWINDING

IP51 Electronic parts

600 MM YE KADAR  
FOLYO GENİŞLİĞİ  
FOIL WIDTH UP TO  
600 MM

PASLANMAZ ÇELİK 304  
DIŞ GÖVDE STAINLESS STEEL  
304 OUTER MATERIAL TYPE

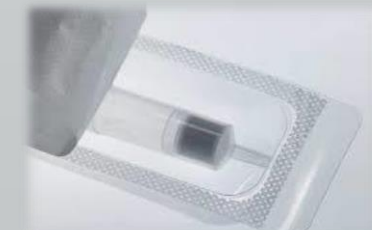


**KV 630**

%40 Less Energy  
3,5 kw p/h

SMC JAPON  
PNÖMATİK  
BESLEME  
SMC JAPANESE  
PNEUMATIC  
FEEDING

IP51 Mecanic parts





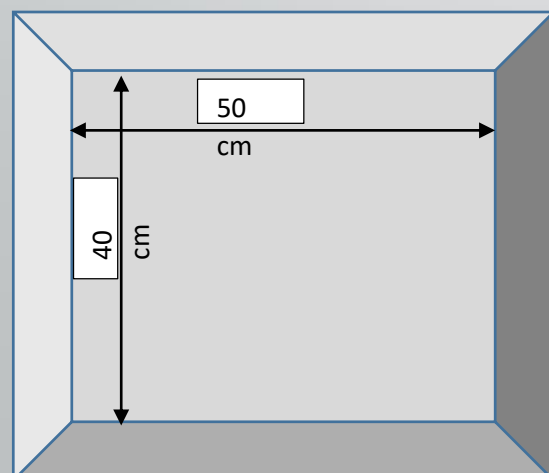
# MAP – SKINPACK PAKETLEME MAKİNALARI / PACKAGING MACHINERY

Otomatik Kase kapatma vakum makinesi KV 630 ile Süt ve Süt ürünleri, Et ve Et Ürünleri, Hazır Yemek, Şarküteri, Kuruyemiş, Sebze ve Meyve ürünleri vb ürünlerin yanı sıra bir çok alanda ürünlerin korunmasını veya saklanmasını amaçlayarak ambalajlanması için kullanılmaktadır. Makinemiz ambalajlanan gıda ürünlerini son tüketiciye güvenli bir şekilde ulaştırmanızı sağlayacak ve raf ömürlerini maksimum seviyeye çıkaracaktır. Otomatik Kase kapatma vakum makinesi KV 630 modelimiz ile vakumlu MAP ambalajları oluşturmak için çok ideal bir makinedir. Talep halinde makinemiz sadece SkinPack paketleme de yapabilmektedir.

Automatic Bowl Sealing Vacuum Machine KV 630 is used for packaging products such as Milk and Dairy products, Meat and Meat Products, Ready Meals, Delicatessen, Nuts, Vegetables and Fruits, etc., as well as products for protection or storage in many areas. Our machine will ensure that you deliver the packaged food products to the end consumer safely and will maximize their shelf life. Automatic Bowl Sealing Vacuum Machine is an ideal machine for creating vacuum MAP packages with our KV 630 model. On request, our machine can only make SkinPack packaging.

## KALIP TEKNİK ÖZELLİKLER / MOLD TECHNICAL SPECIFICATIONS

Kalıp ölçüleri Mold dimensions	50 x 40
Dikkat edilmesi gereken hesaplama 1 Important calculation notice 1	Kap konumu dış kenardan (-4cm) den başlar. The pot position starts (-4cm) from the outer edge.
Dikkat edilmesi gereken hesaplama 2 Important calculation notice 2	Kaplar arasında 3cm boşluk bırakılmalı. There should be 3cm space between the pots.
<b>Önemli Not:</b> Bu hesaplama hiçbir zaman gerçek yerleşim olarak dikkate alınmaz. Gerçek kalıp yerleşimi müşteriden gelecek numune üzerinde fabrika tarafından yapılır. <b>Important Note:</b> This calculation can never be taken into account as an actual placement. The actual mold layout is made by the factory on the sample from the customer.	



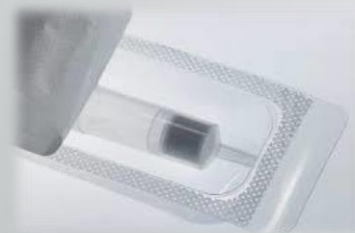
## TEKNİK ÖZELLİKLER / TECHNICAL SPECIFICATIONS

<b>Makine Dış Ölçüleri</b> External Dimensions Of The Machine	75cm x 90cm x h:122cm 75cm x 90cm x h:122cm
<b>İç Hazne Ölçüleri</b> Dimensions Of The Inner chamber	56cm x 46cm x h:9cm 56cm x 46cm x h:9cm
<b>Ağırlık</b> Weight (Kg)	200 Kg (Takribi) 200 Kg (Approximate)
<b>Dış Gövde</b> Outer Material Type	Paslanmaz Çelik 304 Stainless Steel 304
<b>Kapasite (Saatte)</b> Productivity (Per Hour)	350 Adet Vuruş 350 Strokes
<b>Elektrik</b> Supply Voltage	4 KW 24A-400W-50Hz.-3P+N+PE 4 KW 24A-400W-50Hz.-3P+N+PE
<b>Folyo Sarma</b> Foil Wrapping	Otomatik Automatic
<b>Pnömatik Besleme</b> Pneumatic Feeding	SMC JAPON 16NI / cycle - 8 BAR SMC JAPON 16NI / cycle - 8 BAR
<b>Pompa Gücü</b> Pump Power	65 m3 65 m3
<b>Max. Folyo Genişliği</b> Max. Roll Width	600 mm 600 mm
<b>Yağ Kapasitesi</b> Oil Capacity	2,5 L 2,5 L
<b>Max. Vakum Değeri</b> Max. Power of Vakuum	0.3 Mbar 0.3 Mbar
<b>Kompresör</b> Compressor	50 Lt 50 Lt



## MAP – SKINPACK PAKETLEME MAKİNALARI / PACKAGING MACHINERY

Otomatik FOLYO  
SARMA AUTOMATIC  
TOP FOIL REWINDING



PASLANMAZ ÇELİK  
304  
DIŞ GÖVDE  
STAINLESS STEEL 304  
OUTER MATERIAL  
TYPE



%40 Less Energy  
3,5 kw p/h

**KV 620**



500 MM YE KADAR  
FOLYO GENİŞLİĞİ  
FOIL WIDTH UP TO  
500 MM

IP51 Mecanic parts

IP51 Electronic parts

SMC JAPON  
PNÖMATİK  
BESLEME  
SMC JAPANESE  
PNEUMATIC  
FEEDING

# MAP – SKINPACK PAKETLEME MAKİNALARI / PACKAGING MACHINERY

Otomatik Kase kapatma vakum makinesi KV 620 ile Süt ve Süt ürünleri, Et ve Et Ürünleri, Hazır Yemek, Şarküteri, Kuruyemiş, Sebze ve Meyve ürünleri vb ürünlerin yanı sıra bir çok alanda ürünlerin korunmasını veya saklanmasını amaçlayarak ambalajlanması için kullanılmaktadır. Makinemiz ambalajlanan gıda ürünlerini son tüketiciye güvenli bir şekilde ulaştırmanızı sağlayacak ve raf ömürlerini maksimum seviyeye çıkaracaktır. Otomatik Kase kapatma vakum makinesi KV 620 modelimiz ile vakumlu MAP ambalajları oluşturmak için çok ideal bir makinedir. Talep halinde makinemiz sadece SkinPack paketleme de yapabilmektedir.

Automatic Bowl Sealing Vacuum Machine KV 620 is used for packaging products such as Milk and Dairy products, Meat and Meat Products, Ready Meals, Delicatessen, Nuts, Vegetables and Fruits, etc.

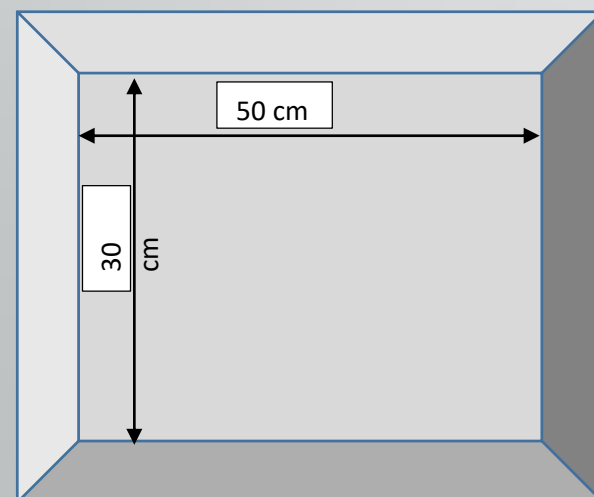
Our machine will ensure that you deliver the packaged food products to the end consumer safely and will maximize their shelf life. Automatic Bowl Sealing Vacuum Machine is an ideal machine for creating vacuum MAP packages with our KV 620 model. On request, our machine can only make SkinPack packaging.

## KALIP TEKNİK ÖZELLİKLER / MOLD TECHNICAL SPECIFICATIONS

Kalip ölçüleri Mold dimensions	50 x 30
Dikkat edilmesi gereken hesaplama 1 Important calculation notice 1	Kap konumu dış kenardan (-4cm) den başlar. The pot position starts (-4cm) from the outer edge.
Dikkat edilmesi gereken hesaplama 2 Important calculation notice 2	Kaplar arasında 3cm boşluk bırakılmalı. There should be 3cm space between the pots.

**Önemli Not:** Bu hesaplama hiçbir zaman gerçek yerleşim olarak dikkate alınamaz. Gerçek kalıp yerleşimi müşteriden gelecek numune üzerinde fabrika tarafından yapılır.

**Important Note:** This calculation can never be taken into account as an actual placement. The actual mold layout is made by the factory on the sample from the customer.



## TEKNİK ÖZELLİKLER / TECHNICAL SPECIFICATIONS

<b>Makine Dış Ölçüleri</b> External Dimensions Of The Machine	<b>75cm x 90cm x h:122cm</b> 75cm x 90cm x h:122cm
<b>İç Hazne Ölçüleri</b> Dimensions Of The Inner chamber	<b>46cm x 46cm x h:9cm</b> 46cm x 46cm x h:9cm
<b>Ağırlık</b> Weight (Kg)	<b>140 Kg (Takribi)</b> 140 Kg (Approximate)
<b>Dış Gövde</b> Outer Material Type	<b>Paslanmaz Çelik 304</b> Stainless Steel 304
<b>Kapasite (Saatte)</b> Productivity (Per Hour)	<b>350 Adet Vuruş</b> 350 Strokes
<b>Elektrik</b> Supply Voltage	<b>4 KW 24A-400W-50Hz.-3P+N+PE</b> 4 KW 24A-400W-50Hz.-3P+N+PE
<b>Folyo Sarma</b> Foil Wrapping	<b>Otomatik</b> Automatic
<b>Pnömatik Besleme</b> Pneumatic Feeding	<b>SMC JAPON 16NI / cycle - 8 BAR</b> SMC JAPON 16NI / cycle - 8 BAR
<b>Pompa Gücü</b> Pump Power	<b>65 m3</b> 65 m3
<b>Max. Folyo Genişliği</b> Max. Roll Width	<b>500 mm</b> 500 mm
<b>Yağ Kapasitesi</b> Oil Capacity	<b>2,5 L</b> 2,5 L
<b>Max. Vakum Değeri</b> Max. Power of Vakuum	<b>0.3 Mbar</b> 0.3 Mbar
<b>Kompresör</b> Compressor	<b>50 Lt</b> 50 Lt



MAP – SKINPACK PAKETLEME MAKİNALARI / PACKAGING MACHINERY

**KV 610**

Otomatik FOLYO  
SARMA AUTOMATIC  
TOP FOIL REWINDING

IP51 Electronic parts

570 MM YE KADAR  
FOLYO GENİŞLİĞİ  
FOIL WIDTH UP TO  
570 MM

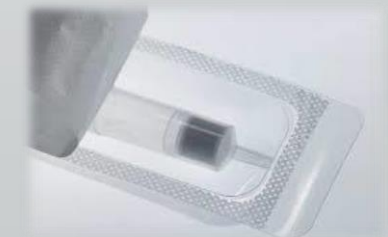
IP51 Mecanic parts

PASLANMAZ ÇELİK  
304  
DIŞ GÖVDE  
STAINLESS STEEL 304  
OUTER MATERIAL  
TYPE



%40 Less Energy  
3,5 kw p/h

SMC JAPON  
PNÖMATİK  
BESLEME  
SMC JAPANESE  
PNEUMATIC  
FEEDING



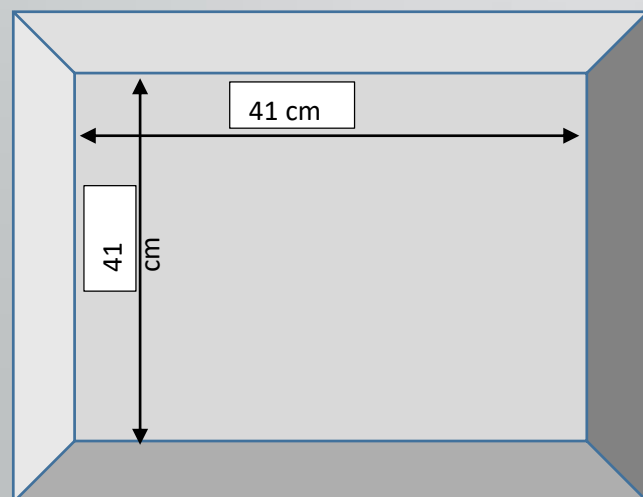
# MAP – SKINPACK PAKETLEME MAKİNALARI / PACKAGING MACHINERY

Otomatik Kase kapatma vakum makinesi KV 610 ile Süt ve Süt ürünleri, Et ve Et Ürünleri, Hazır Yemek, Şarküteri, Kuruyemiş, Sebze ve Meyve ürünleri vb ürünlerin yanı sıra bir çok alanda ürünlerin korunmasını veya saklanmasını amaçlayarak ambalajlanması için kullanılmaktadır. Makinemiz ambalajlanan gıda ürünlerini son tüketiciye güvenli bir şekilde ulaştırmanızı sağlayacak ve raf ömürlerini maksimum seviyeye çıkaracaktır. Otomatik Kase kapatma vakum makinesi KV 610 modelimiz ile vakumlu MAP ambalajları oluşturmak için çok ideal bir makinedir. Talep halinde makinemiz sadece SkinPack paketleme de yapabilmektedir.

Automatic Bowl closing vacuum machine with KV 610 is used for packaging products such as Milk and Dairy products, Meat and Meat Products, Ready Meals, Delicatessen, Nuts, Vegetables and Fruits, etc. Our machine will ensure that you deliver the packaged food products to the end consumer safely and will maximize their shelf life. Automatic Bowl Sealing Vacuum Machine is an ideal machine for creating vacuum MAP packages with our KV 610 model. On request, our machine can only make SkinPack packaging.

## KALIP TEKNİK ÖZELLİKLER / MOLD TECHNICAL SPECIFICATIONS

Kalıp ölçüleri Mold dimensions	41 x 41
Dikkat edilmesi gereken hesaplama 1 Important calculation notice 1	Kap konumu dış kenardan (-4cm) den başlar. The pot position starts (-4cm) from the outer edge.
Dikkat edilmesi gereken hesaplama 2 Important calculation notice 2	Kaplar arasında 3cm boşluk bırakılmalı. There should be 3cm space between the pots.
<b>Önemli Not:</b> Bu hesaplama hiçbir zaman gerçek yerleşim olarak dikkate alınmaz. Gerçek kalıp yerleşimi müşteriden gelecek numune üzerinde fabrika tarafından yapılır. <b>Important Note:</b> This calculation can never be taken into account as an actual placement. The actual mold layout is made by the factory on the sample from the customer.	



## TEKNİK ÖZELLİKLER / TECHNICAL SPECIFICATIONS

<b>Makine Dış Ölçüleri</b> External Dimensions Of The Machine	<b>85cm x 85cm x h:122cm</b> 85cm x 85cm x h:122cm
<b>İç Hazne Ölçüleri</b> Dimensions Of The Inner chamber	<b>46cm x 46cm x h:9cm</b> 46cm x 46cm x h:9cm
<b>Ağırlık</b> Weight (Kg)	<b>140 Kg (Takribi)</b> 160 Kg (Approximate)
<b>Dış Gövde</b> Outer Material Type	<b>Paslanmaz Çelik 304</b> Stainless Steel 304
<b>Kapasite (Saatte)</b> Productivity (Per Hour)	<b>350 Adet Vuruş</b> 350 Strokes
<b>Elektrik</b> Supply Voltage	<b>4 KW 24A-400W-50Hz.-3P+N+PE</b> 4 KW 24A-400W-50Hz.-3P+N+PE
<b>Folyo Sarma</b> Foil Wrapping	<b>Otomatik</b> Automatic
<b>Pnömatik Besleme</b> Pneumatic Feeding	<b>SMC JAPON 16NI / cycle - 8 BAR</b> SMC JAPON 16NI / cycle - 8 BAR
<b>Pompa Gücü</b> Pump Power	<b>65 m3</b> 65 m3
<b>Max. Folyo Geniřliđi</b> Max. Roll Width	<b>570 mm</b> 570 mm
<b>Yađ Kapasitesi</b> Oil Capacity	<b>2,5 L</b> 2,5 L
<b>Max. Vakum Deđeri</b> Max. Power of Vakuum	<b>0.3 Mbar</b> 0.3 Mbar
<b>Kompresör</b> Compressor	<b>50 Lt</b> 50 Lt



MAP – SKINPACK PAKETLEME MAKİNALARI / PACKAGING MACHINERY

IP51 Electronic parts

SMC JAPON  
PNÖMATİK  
BESLEME  
SMC JAPANESE  
PNEUMATIC  
FEEDING

IP51 Mecanic parts

PASLANMAZ ÇELİK  
304  
DIŞ GÖVDE  
STAINLESS STEEL 304  
OUTER MATERIAL  
TYPE

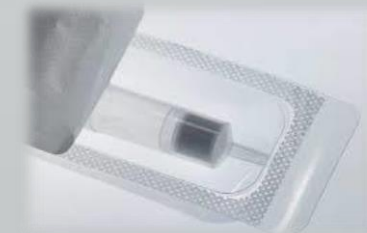


**KV 600**

Otomatik FOLYO  
SARMA AUTOMATIC  
TOP FOIL REWINDING

**%40 Less Energy**  
**3,5 kw p/h**

450 MM YE KADAR  
FOLYO GENİŞLİĞİ  
FOIL WIDTH UP TO  
450 MM



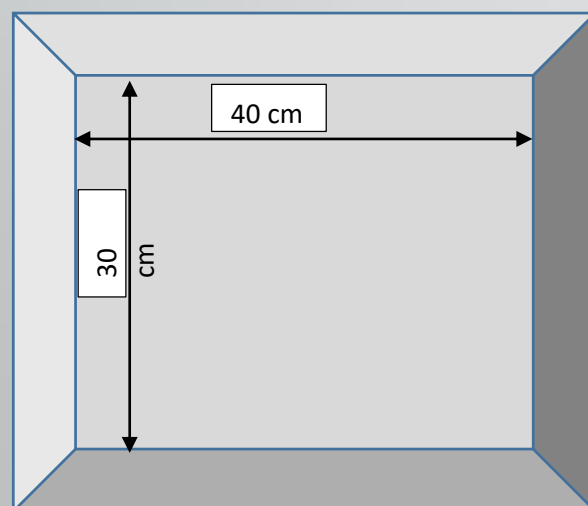
# MAP – SKINPACK PAKETLEME MAKİNALARI / PACKAGING MACHINERY

Otomatik Kase kapatma vakum makinesi KV-600 ile Süt ve Süt ürünleri, Et ve Et Ürünleri, Hazır Yemek, Şarküteri, Kuruyemiş, Sebze ve Meyve ürünleri vb ürünlerin yanı sıra bir çok alanda ürünlerin korunmasını veya saklanmasını amaçlayarak ambalajlanması için kullanılmaktadır. Makinemiz ambalajlanan gıda ürünlerini son tüketiciye güvenli bir şekilde ulaştırmanızı sağlayacak ve raf ömürlerini maksimum seviyeye çıkaracaktır. Otomatik Kase kapatma vakum makinesi KV-600 modelimiz ile vakumlu MAP ambalajları oluşturmak için çok ideal bir makinedir.

Automatic Bowl closing vacuum machine with KV-600 is used for packaging products such as Milk and Dairy products, Meat and Meat Products, Ready Meals, Delicatessen, Nuts, Vegetables and Fruits, etc. Our machine will ensure that you deliver the packaged food products to the end consumer safely and will maximize their shelf life. Automatic Bowl Sealing Vacuum Machine is an ideal machine for creating vacuum MAP packages with our KV-600 model.

## KALIP TEKNİK ÖZELLİKLER / MOLD TECHNICAL SPECIFICATIONS

Kalıp ölçüleri Mold dimensions	40 x 30
Dikkat edilmesi gereken hesaplama 1 Important calculation notice 1	Kap konumu dış kenardan (-4cm) den başlar. The pot position starts (-4cm) from the outer edge.
Dikkat edilmesi gereken hesaplama 2 Important calculation notice 2	Kaplar arasında 3cm boşluk bırakılmalı. There should be 3cm space between the pots.
<b>Önemli Not:</b> Bu hesaplama hiçbir zaman gerçek yerleşim olarak dikkate alınmaz. Gerçek kalıp yerleşimi müşteriden gelecek numune üzerinde fabrika tarafından yapılır. <b>Important Note:</b> This calculation can never be taken into account as an actual placement. The actual mold layout is made by the factory on the sample from the customer.	



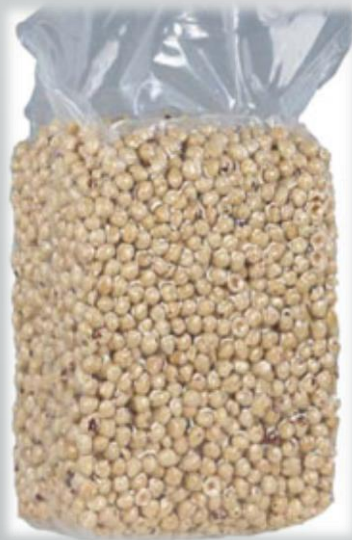
## TEKNİK ÖZELLİKLER / TECHNICAL SPECIFICATIONS

Makine Dış Ölçüleri External Dimensions Of The Machine	75cm x 85cm x h:122cm 75cm x 85cm x h:122cm
İç Hazne Ölçüleri Dimensions Of The Inner chamber	46cm x 36cm x h:8cm 46cm x 36cm x h:8cm
Ağırlık Weight (Kg)	130 Kg (Takribi) 130 Kg (Approximate)
Dış Gövde Outer Material Type	Paslanmaz Çelik 304 Stainless Steel 304
Kapasite (Saatte) Productivity (Per Hour)	350 Adet Vuruş 350 Strokes
Elektrik Supply Voltage	4 KW 24A-400W-50Hz.-3P+N+PE 4 KW 24A-400W-50Hz.-3P+N+PE
Folyo Sarma Foil Wrapping	Otomatik Automatic
Pnömatik Besleme Pneumatic Feeding	SMC JAPON 16NI / cycle - 8 BAR SMC JAPON 16NI / cycle - 8 BAR
Pompa Gücü Pump Power	20 m3 20 m3
Max. Folyo Genişliği Max. Roll Width	500 mm 500 mm
Yağ Kapasitesi Oil Capacity	2,5 L 2,5 L
Max. Vakum Değeri Max. Power of Vakuum	0.3 Mbar 0.3 Mbar
Kompresör Compressor	50 Lt 50 Lt



## VAKUM PAKETLEME MAKİNALARI / VACUUM PACKAGING MACHINERY

TEK ÇENE  
SEÇENEĞİ  
SINGLE  
JAW OPTION



20mm ŞEFFAF  
PLEKSİGLASS  
20mm TRANSPARENT  
PLEXIGLASS

**MV 20**

%40 Less Energy  
1,5 kw p/h

IP51 Mecanic parts

IP51 Electronic parts

PASLANMAZ ÇELİK 304  
DIŞ GÖVDE STAINLESS  
STEEL 304 OUTER  
MATERIAL TYPE





# VAKUM PAKETLEME MAKİNALARI / VACUUM PACKAGING MACHINERY

## MV 20

Masaüstü Vakum Makinesi MV-20 ve Küçük ürünlerinizin hızlı ve kolay bir şekilde pratik olarak paketlenmesini sağlamaktadır.

Makinemiz 47cm yapıştırma çenesi ile son derece esnek kullanım sağlamaktadır. Vakum Makinesini Tek veya Çift Çene olarak seçme imkanınız bulunmaktadır.

Üretim aşamasından tüketim aşamasına kadar ürünlerin sağlıklı, güvenli, taze ve besin değerlerini kaybetmemesini sağlamaktadır.

Masaüstü vakum makinesi sayesinde ürünleriniz son tüketiciye güvenli bir şekilde ulaştırmanızı sağlayacak ve ürünlerinizin raf ömrünü uzatacaktır.

*Desktop Vacuum Machine MV-20 allows you to pack your small products quickly and easily.*

*Our machine provides extremely flexible use with its 47 cm bonding jaw. We have the opportunity to choose the Vacuum Machine as Single or Double Jaw.*

*From the production stage to the consumption stage, it ensures that the products are healthy, safe, fresh and do not lose their nutritional value.*

*Thanks to the desktop vacuum machine, your products will be delivered safely to the end consumer and will extend the shelf life of your products.*

	<b>Tek Yapıştırma çeneli</b> <i>Single Sealing Chin</i>	<b>Çift Yapıştırma Çeneli</b> <i>Double Sealing Chin</i>
<b>Poşet Ölçüleri</b> <i>Bag Size</i>	<b>470mm x 500mm</b> <i>470mm x 500mm</i>	<b>470mm x 400mm</b> <i>470mm x 400mm</i>
<b>Maksimum Poşet Ağırlığı</b> <i>Max. Weight Per Bag</i>	<b>Yaklaşık 10 kg</b> <i>Approximate 10 kg</i>	<b>Yaklaşık 8 kg</b> <i>Approximate 8 kg</i>
<b>Maksimum Dolu Poşet Yükseklik</b> <i>Max. Full Bag Thickness (h)</i>	<b>Yaklaşık 170 mm</b> <i>Approximate 170 mm</i>	<b>Yaklaşık 170 mm</b> <i>Approximate 170 mm</i>

### TEKNİK ÖZELLİKLER / TECHNICAL SPECIFICATIONS

<b>Makine Dış Ölçüleri</b> <i>External Dimensions Of The Machine</i>	<b>60cm x 60cm x h:50cm</b> <i>60cm x 60cm x h:50cm</i>
<b>İç Hazne Ölçüleri</b> <i>Dimensions Of The Inner chamber</i>	<b>36cm x 47cm x h:17cm</b> <i>36cm x 47cm x h:17cm</i>
<b>Ağırlık</b> <i>Weight (Kg)</i>	<b>80 Kg (Takribi)</b> <i>80 Kg (Approximate)</i>
<b>Dış Gövde</b> <i>Outer Material Type</i>	<b>Paslanmaz Çelik 304</b> <i>Stainless Steel 304</i>
<b>Kapasite (Saatte)</b> <i>Productivity (Per Hour)</i>	<b>120 Adet Varuş</b> <i>120 Strokes</i>
<b>Yapıştırma gücü</b> <i>Sealing Power</i>	<b>Single sealing 250 W</b> <i>Double sealing 500 W</i>
<b>Maksimum Yapıştırma Boyu</b> <i>Max. Sealing Length</i>	<b>470 mm</b> <i>470mm</i>
<b>Elektrik</b> <i>Supply Voltage</i>	<b>1.5 KW - 220V - 50Hz</b> <i>1.5 KW - 220V - 50Hz</i>
<b>Pompa Gücü</b> <i>Pump Power</i>	<b>20 m3</b> <i>20 m3</i>
<b>Yağ Kapasitesi</b> <i>Oil Capacity</i>	<b>0,5 L</b> <i>0,5 L</i>
<b>Max. Vakum Değeri</b> <i>Max. Power of Vakuum</i>	<b>0.5 Mbar</b> <i>0.5 Mbar</i>



## VAKUM PAKETLEME MAKİNALARI / VACUUM PACKAGING MACHINERY

**MV 30**

20mm ŞEFFAF  
PLEKSİGLASS  
20mm TRANSPARENT  
PLEXIGLASS

IP51 Mecanic parts

PASLANMAZ ÇELİK 304  
DIŞ GÖVDE STAINLESS  
STEEL 304 OUTER  
MATERIAL TYPE



%40 Less Energy  
1,5 kw p/h

TEK ÇENE  
SEÇENEĞİ  
SINGLE  
JAW OPTION

VAKUM + GAZ  
SEÇENEĞİ

IP51 Electronic parts





# VAKUM PAKETLEME MAKİNALARI / VACUUM PACKAGING MACHINERY

## MV 30

Masaüstü Vakum Makinesi Gazlı Modelimiz MV-30 Küçük ürünlerinizin hızlı ve kolay bir şekilde pratik olarak paketlenmesini sağlamaktadır.

Makinemiz 47cm yapıştırma çenesi ile son derece esnek kullanım sağlamaktadır. Vakum Makinesini Tek veya Çift Çene olarak seçme imkanınız bulunmaktadır.

Üretim aşamasından tüketim aşamasına kadar ürünlerin sağlıklı, güvenli, taze ve besin değerlerini kaybetmemesini sağlamaktadır.

Masaüstü vakum makinesi sayesinde ürünleriniz son tüketiciye güvenli bir şekilde ulaştırmanızı sağlayacak ve ürünlerinizin raf ömrünü uzatacaktır.

*Desktop Vacuum Machine Our Gas Model MV-30 allows you to pack your small products quickly and easily.*

*Our machine provides extremely flexible use with its 47 cm bonding jaw. We have the opportunity to choose the Vacuum Machine as Single or Double Jaw.*

*From the production stage to the consumption stage, it ensures that the products are healthy, safe, fresh and do not lose their nutritional value.*

*Thanks to the desktop vacuum machine, your products will be delivered safely to the end consumer and will extend the shelf life of your products.*

	<b>Tek Yapıştırma çeneli</b> <i>Single Sealing Chin</i>	<b>Çift Yapıştırma Çeneli</b> <i>Double Sealing Chin</i>
<b>Poşet Ölçüleri</b> <i>Bag Size</i>	<b>470mm x 500mm</b> <i>470mm x 500mm</i>	<b>470mm x 400mm</b> <i>470mm x 400mm</i>
<b>Maksimum Poşet Ağırlığı</b> <i>Max. Weight Per Bag</i>	<b>Yaklaşık 10 kg</b> <i>Approximate 10 kg</i>	<b>Yaklaşık 8 kg</b> <i>Approximate 8 kg</i>
<b>Maksimum Dolu Poşet Yükseklik</b> <i>Max. Full Bag Thickness (h)</i>	<b>Yaklaşık 170 mm</b> <i>Approximate 170 mm</i>	<b>Yaklaşık 170 mm</b> <i>Approximate 170 mm</i>

### TEKNİK ÖZELLİKLER / TECHNICAL SPECIFICATIONS

<b>Makine Dış Ölçüleri</b> <i>External Dimensions Of The Machine</i>	<b>60cm x 60cm x h:50cm</b> <i>60cm x 60cm x h:50cm</i>
<b>İç Hazne Ölçüleri</b> <i>Dimensions Of The Inner chamber</i>	<b>36cm x 47cm x h:17cm</b> <i>36cm x 47cm x h:17cm</i>
<b>Ağırlık</b> <i>Weight (Kg)</i>	<b>80 Kg (Takribi)</b> <i>80 Kg (Approximate)</i>
<b>Dış Gövde</b> <i>Outer Material Type</i>	<b>Paslanmaz Çelik 304</b> <i>Stainless Steel 304</i>
<b>Kapasite (Saatte)</b> <i>Productivity (Per Hour)</i>	<b>120 Adet Varuş</b> <i>120 Strokes</i>
<b>Yapıştırma gücü</b> <i>Sealing Power</i>	<b>Single sealing 250 W</b> <i>Double sealing 500 W</i>
<b>Maksimum Yapıştırma Boyu</b> <i>Max. Sealing Length</i>	<b>470 mm</b> <i>470mm</i>
<b>Elektrik</b> <i>Supply Voltage</i>	<b>1.5 KW - 220V - 50Hz</b> <i>1.5 KW - 220V - 50Hz</i>
<b>Pompa Gücü</b> <i>Pump Power</i>	<b>20 m3</b> <i>20 m3</i>
<b>Yağ Kapasitesi</b> <i>Oil Capacity</i>	<b>0,5 L</b> <i>0,5 L</i>
<b>Max. Vakum Değeri</b> <i>Max. Power of Vakuum</i>	<b>0.5 Mbar</b> <i>0.5 Mbar</i>
<b>Gaz Ünitesi</b> <i>Gas Unit</i>	<b>Mevcut</b> <i>Available</i>



**VAKUM PAKETLEME MAKİNALARI / VACUUM PACKAGING MACHINERY**

**AV 10**

- 20mm ŞEFFAF PLEKSİGLASS  
20mm TRANSPARENT PLEXIGLASS

- %40 Less Energy  
1,5 kw p/h

TEK ÇENE SEÇENEĞİ  
SINGLE JAW OPTION

IP51 Electronic parts

IP51 Mecanic parts

PASLANMAZ ÇELİK 304  
DIŞ GÖVDE STAINLESS  
STEEL 304 OUTER  
MATERIAL TYPE





# VAKUM PAKETLEME MAKİNALARI / VACUUM PACKAGING MACHINERY

## AV 10

Ayaklı Vakum Makinesi Modelimiz AV-10 Küçük ürünlerinizin hızlı ve kolay bir şekilde pratik olarak paketlenmesini sağlamaktadır. Tezgah olmayan işletmeler için uygundur.

Makinemiz 47cm yapıştırma çenesi ile son derece esnek kullanım sağlamaktadır. Vakum Makinesini Tek veya Çift Çene olarak seçme imkanınız bulunmaktadır.

Üretim aşamasından tüketim aşamasına kadar ürünlerin sağlıklı, güvenli, taze ve besin değerlerini kaybetmemesini sağlamaktadır.

Vakum makinesi sayesinde ürünleriniz son tüketiciye güvenli bir şekilde ulaştırmanızı sağlayacak ve ürünlerinizin raf ömrünü uzatacaktır.

*Our Footed Vacuum Machine Model AV-10 allows you to pack your small products quickly and easily. It is suitable for businesses without countertops.*

*Our machine provides extremely flexible use with its 47 cm bonding jaw. We have the opportunity to choose the Vacuum Machine as Single or Double Jaw.*

*From the production stage to the consumption stage, it ensures that the products are healthy, safe, fresh and do not lose their nutritional value.*

*Thanks to the vacuum machine, your products will be delivered safely to the end consumer and will extend the shelf life of your products.*

	<b>Tek Yapıştırma çeneli</b> <i>Single Sealing Chin</i>	<b>Çift Yapıştırma Çeneli</b> <i>Double Sealing Chin</i>
<b>Poşet Ölçüleri (maks)</b> <i>Bag Size (max)</i>	<b>470mm x 500mm</b> <i>470mm x 500mm</i>	<b>470mm x 400mm</b> <i>470mm x 400mm</i>
<b>Maksimum Poşet Ağırlığı</b> <i>Max. Weight Per Bag</i>	<b>Yaklaşık 10 kg</b> <i>Approximate 10 kg</i>	<b>Yaklaşık 8 kg</b> <i>Approximate 8 kg</i>
<b>Maksimum Dolu Poşet Yükseklik</b> <i>Max. Full Bag Thickness (h)</i>	<b>Yaklaşık 170 mm</b> <i>Approximate 170 mm</i>	<b>Yaklaşık 170 mm</b> <i>Approximate 170 mm</i>

### TEKNİK ÖZELLİKLER / TECHNICAL SPECIFICATIONS

<b>Makine Dış Ölçüleri</b> <i>External Dimensions Of The Machine</i>	<b>60cm x 60cm x h:110cm</b> 60cm x 60cm x h:110cm
<b>İç Hazne Ölçüleri</b> <i>Dimensions Of The Inner chamber</i>	<b>36cm x 47cm x h:17cm</b> 36cm x 47cm x h:17cm
<b>Ağırlık</b> <i>Weight (Kg)</i>	<b>85 Kg (Takribi)</b> 85 Kg (Approximate)
<b>Dış Gövde</b> <i>Outer Material Type</i>	<b>Paslanmaz Çelik 304</b> Stainless Steel 304
<b>Kapasite (Saatte)</b> <i>Productivity (Per Hour)</i>	<b>120 Adet Varuş</b> 120 Strokes
<b>Yapıştırma gücü</b> <i>Sealing Power</i>	<b>Single sealing 250 W</b> Double sealing 500 W
<b>Maksimum Yapıştırma Boyu</b> <i>Max. Sealing Length</i>	<b>470 mm</b> 470mm
<b>Elektrik</b> <i>Supply Voltage</i>	<b>1.5 KW - 220V - 50Hz</b> 1.5 KW - 220V - 50Hz
<b>Pompa Gücü</b> <i>Pump Power</i>	<b>20 m3</b> 20 m3
<b>Yağ Kapasitesi</b> <i>Oil Capacity</i>	<b>0,5 L</b> 0,5 L
<b>Max. Vakum Değeri</b> <i>Max. Power of Vakuum</i>	<b>0.5 Mbar</b> 0.5 Mbar
<b>Gaz Ünitesi</b> <i>Gas Unit</i>	<b>Opsiyonel</b> Optionally



## VAKUM PAKETLEME MAKİNALARI / VACUUM PACKAGING MACHINERY

ÇİFT TARAFLI VE ÇİF  
ÇENE YAPIŞTIRMA  
DOUBLE SIDED AND  
DOUBLE JAW ADHESIVE

IP51 Electronic parts

IP51 Mecanic parts

PASLANMAZ ÇELİK 304  
DIŞ GÖVDE STAINLESS  
STEEL 304 OUTER  
MATERIAL TYPE



**KAR 650**

**%40 Less Energy  
4 kw p/h**



650 MM 4 REZİSTANS  
650 MM 4 RESISTANCE



# VAKUM PAKETLEME MAKİNALARI / VACUUM PACKAGING MACHINERY

## KAR 650

TEKNİK ÖZELLİKLER / TECHNICAL SPECIFICATIONS				
	KAR 650	KAR 650 XL	KAR 650 XXL	KAR 650 XXXL (Automatic)
<b>Makine Dış Ölçüleri</b> External Dimensions Of The Machine	162cm x 75cm x h:107cm 162cm x 75cm x h:107cm	162cm x 95cm x h:107cm 162cm x 95cm x h:107cm	203cm x 95cm x h:110cm 202cm x 95cm x h:110cm	278cm x 95cm x h:110cm 278cm x 95cm x h:110cm
<b>İç Hazne Ölçüleri</b> Dimensions Of The Inner chamber	65cm x 55cm x h:15cm X 2 65cm x 55cm x h:15cm X 2	66cm x 75cm x h:15cm X 2 66cm x 75cm x h:15cm X 2	85cm x 75cm x h:20cm X 2 85cm x 75cm x h:20cm X 2	120cm x 75cm x h:22cm X 2 120cm x 75cm x h:22cm X 2
<b>Ağırlık</b> Weight (Kg)	350 Kg (Takribi) 350 Kg (Approximate)	450 Kg (Takribi) 450 Kg (Approximate)	550 Kg (Takribi) 550 Kg (Approximate)	700 Kg (Takribi) 700 Kg (Approximate)
<b>Dış Gövde</b> Outer Material Type	Paslanmaz Çelik 304 Stainless Steel 304	Paslanmaz Çelik 304 Stainless Steel 304	Paslanmaz Çelik 304 Stainless Steel 304	Paslanmaz Çelik 304 Stainless Steel 304
<b>Kapasite (Saatte)</b> Productivity (Per Hour)	120 Adet Vuruş 120 Strokes	120 Adet Vuruş 120 Strokes	120 Adet Vuruş 120 Strokes	120 Adet Vuruş 120 Strokes
<b>Elektrik</b> Supply Voltage	3.5 KW 400W-50Hz.-3P+N+PE 3.5 KW 400W-50Hz.-3P+N+PE	3.5 KW 400W-50Hz.-3P+N+PE 3.5 KW 400W-50Hz.-3P+N+PE	3.5 KW 400W-50Hz.-3P+N+PE 3.5 KW 400W-50Hz.-3P+N+PE	8 KW 400V-50Hz.-3P+N+PE 8 KW 400V-50Hz.-3P+N+PE
<b>Pompa Gücü</b> Pump Power	100 m3 100 m3	150 m3 150 m3	150 m3 150 m3	300 m3 300 m3
<b>Yağ Kapasitesi</b> Oil Capacity	2,5 L 2,5 L	5 L 5 L	5 L 5 L	8 L 8 L
<b>Max. Vakum Değeri</b> Max. Power of Vakuum	5 Mbar 5 Mbar	5 Mbar 5 Mbar	5 Mbar 5 Mbar	5 Mbar 5 Mbar
<b>Gaz Ünitesi</b> Gas Unit	Opsiyonel Optionally	Opsiyonel Optionally	Opsiyonel Optionally	Opsiyonel Optionally



# SERTİFİKALAR / CERTIFICATES





**+50 ÜLKEYE İHRACAT  
10.000 AKTİF MAKİNA**

**LIPOVAK**  
paketlenme makineleri



**LIPOVAK**

*Profesyonel Kullanım &  
ilk Günkü Tazelik  
Professional Use &  
First Day's Freshness*

**Telefon / Phone :**

+90 264 251 11 11 - +90 264 276 66 74 - +90 532 412 57 64

**Adres / Address :**

Güney Mobilyacılar Sanayi Sitesi 1193-1201 Sk. No:  
6 Erenler / Sakarya / Türkiye

[info@lipovak.com](mailto:info@lipovak.com) - [www.lipovak.com](http://www.lipovak.com)