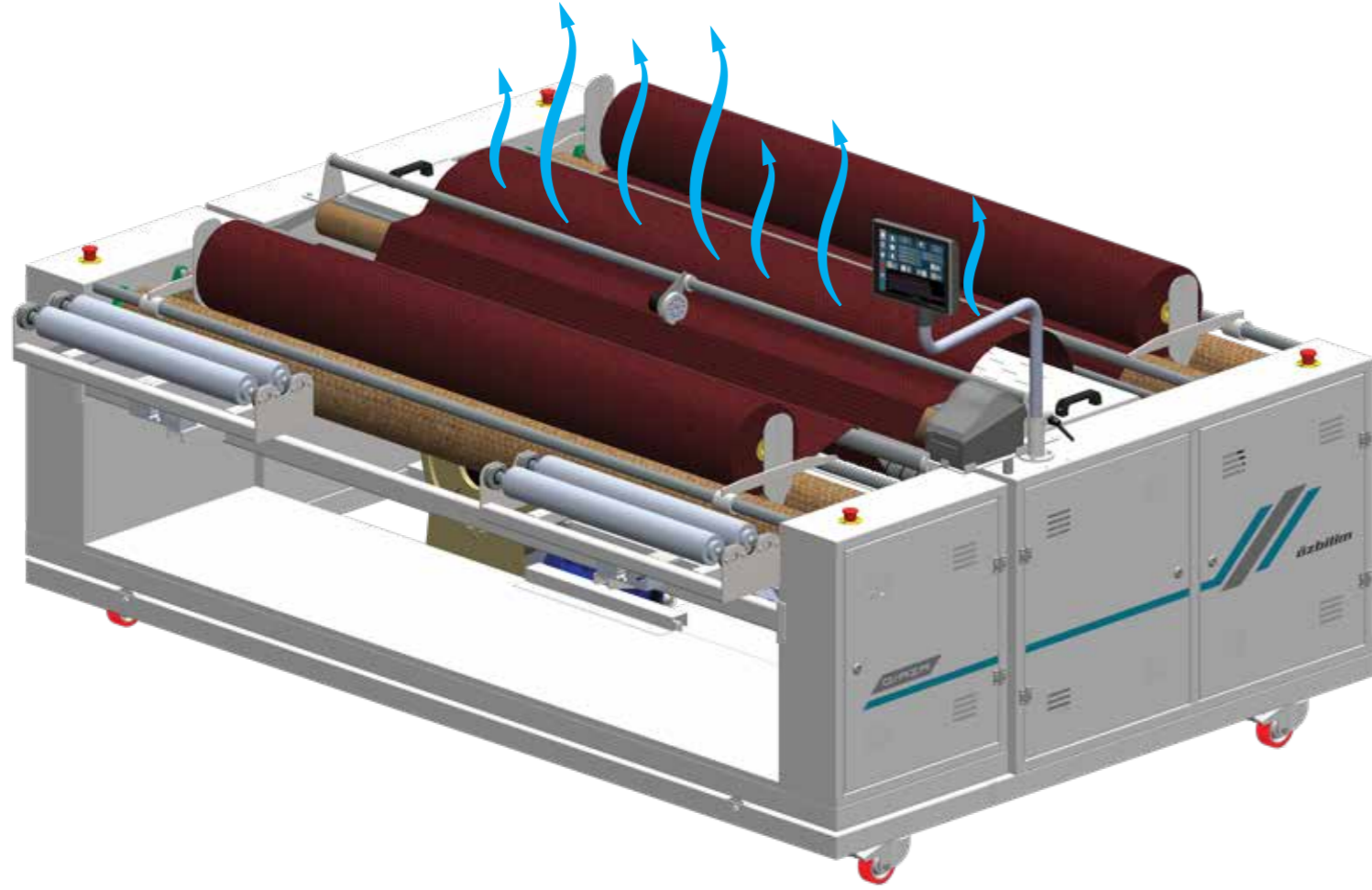


O/AIR

HAVALI KUMAŞ DİNLENDİRME MAKİNESİ FABRIC RELAXING MACHINE WITH AIR



HAVALI KUMAŞ DİNLENDİRME MAKİNESİ

- Sarf malzemelerinde ve işletme maliyetlerinde düşüş.
- Rulo'dan Rulo'ya dinlendirme.
- Kumaşı doğal olarak dinlendiren "Lazy Loop" teknolojisi ve hava ile dinlendirme yöntemi.
- Rulo uzunluğu, genişliği ve ağırlığı ölçümü. GSM hesaplama.
- Hem örme hem de dokuma kumaşlar için tasarlanmıştır.
- Kesimhanede büyük bir hacim gerektirmez.
- Kumaş kenar hizalaması.
- Kurulumu ve çalışmaya başlaması kolay.
- Düşük enerji tüketimi. Tüketim maliyetlerini düşürerek daha sürdürülebilir bir gelecek sağlar.
- Uzun çalışma ömrü ile kolay ve düşük maliyetli bakım.

FABRIC RELAXING MACHINE WITH AIR

- Lowered costs on the consumables, and operating costs.
- Roll to Roll relaxing.
- Roll length width and weight measuring. GSM calculation
- Designed for both relaxing knits and wovens.
- Lazy looping and air-relaxing method keeps the fabric naturally relaxed.
- Tensionless output.
- Does not require a big volume of space in the cutting room.
- Fabric side edge alignment.
- Easy to install and start working.
- Low energy consumption. Lowers the consumption costs enabling a more sustainable future.
- Easy & Low-cost maintenance with a long working life.



Kumaş Eni Fabric Width	Kumaş Ağırlığı Fabric Weight	Makina Hızı Machine Speed	Elektrik Gücü Power
160 - 220 cm	120 kg	40 mt/dak 40 mt/min	1 kw/220V 50 hz

PDF DOCUMENT



özbilim
TEKSTİL MAKİNALARI SAN. TİC.LTD.ŞTİ.

ÖZBİLİM TEKSTİL MAKİNALARI SAN. TİC. LTD. ŞTİ.
Adnan Kahveci Mah. Harbiye Cad. (A-5-2 Blok) No: 19/G
Beylikdüzü / İstanbul / TÜRKİYE
Tel : +90 (212) 855 42 43 (Pbx)
Fax : +90 (212) 855 36 38
Web : www.ozbilim.com E-mail: info@ozbilim.com

