



*Art of Technology*



# **SF-1500 BOUTIQUE**

## **Kuruyemiş Kavurma Fırını**



seintrotechnology

[www.seintro.com.tr](http://www.seintro.com.tr)

# SF-1500 BOUTIQUE

## Kuruyemiş Kavurma Fırını



### KAPASİTE [kg/saat]

### SF-1500 Boutique

<i>Fındık (çifte kavrulmuş)</i>	25
<i>Fındık (beyazlatılmış)</i>	30
<i>Yer fıstığı (iç + tuzlu)</i>	20
<i>Yer fıstığı (kabuklu + tuzlu)</i>	13
<i>Antep Fıstığı (iç)</i>	25
<i>Antep Fıstığı (kabuklu)</i>	20
<i>Ay çekirdeği (tuzlu)</i>	15
<i>Kabak Çekirdeği (tuzlu)</i>	15
<i>Badem (iç)</i>	25
<i>Kaju</i>	20

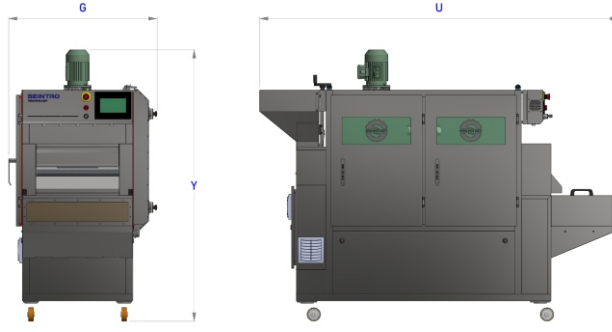


  
seintrotechnology

www.seintro.com.tr

Art of Technology

# TEKNİK ÖZELLİKLER



## ÖZELLİKLER

## SF-1500 Boutique

### BOYUTLAR [mm]

Genişlik 875

Uzunluk 1950

Yükseklik 1500

Besleme voltajı 380-400V - 50Hz

Toplam Elektrik gücü [kW] 11

Elektrik Tüketimi (ortalama) [kW Saat] ~8

Ağırlık[kg] 370

Kavurma Kabini Sayısı 2

Soğutma Kabini Sayısı 0

Sıcaklık Üst Sınırı[°C] 200

Ürün Kalınlığı Aralığı 0-8

Kavurma Süresi Aralığı 8-40

Bant Tipi Tel Örgü Bant

Dokunmatik Kontrol Paneli(Otomatik)

Kontrol Paneli Ürün Kalınlık Ayarı Dahil

Butonlu Kontrol Paneli

Giriş Bunkeri Hacmi [m<sup>3</sup>] 0,06

Çıkış Haznesi

Çıkış Haznesi Hacmi (Eğer Mevcutsa) [m<sup>3</sup>] 0,05

Giriş Bunkeri Seviye Sensörü

Sıcaklık Kontrol Yöntemi ON/OFF +PID

ON/OFF

Kapaklarda Gözlem Camı Ve Kavurma Kabini İçi Aydınlatma Standart

## Malzeme Ve Donanımlar

## SF-1500 Boutique

Şase Kapaklar Ve Döşemeler AISI304

Tel Örgü Bant AISI304

Tel Örgü Bant Zinciri AISI304

Tel Örgü Bant Zinciri Dişlileri Standart

AISI304

Tel Örgü Bant Tamburları AISI304

Fan Montaj Tablası Rulman Yatakları St37

Ve Rezinstans Montaj Ayakları AISI304

Zincir ve Dişler (Diğer) Standart

İzolasyon Taş Yünü (Kalınlık=40mm,100-150kg/m<sup>3</sup>)

Kapak Camı Temperli Çift Cam (8+6+8mm)

Rulmanlar ORS

Redüktör Ve Motorlar Yılmaz Redüktör,Volt,ELK,Miksan,Gamak

Rezistans Boru Ve Serpantinleri Paslanmaz Çelik

Elektrik Ve Kumanda Donanımı Schneider,Entes,Delta,Emas,Plastim Enda,Autronics



seintrotechnology

www.seintro.com.tr



**Schneider** **ENDA**  
Electric

+90 454 225 57 77

Gedikkaya Mh. 33 Nolu Sk. No:22/11  
(Büyük Sanayi Sitesi) Merkez/GİRESUN