

YÜKSEKLERE
SAĞLAM
BASIN



3K ASANSÖR

3K RENTAL
SYSTEM

WR Lift

Safe & Rise

ÜRÜN KATALOĞU
PRODUCT CATALOG

PERSONEL VE YÜK ASANSÖRÜ & HAREKETLİ CEPHE PLATFORMU
PERSONNEL AND MATERIAL HOIST ELEVATOR & MAST CLIMBING WORK PLATFORM

BİZ KİMİZ?

3K, WR Lift, inşaat ve endüstri sektörleri için yüksek kaliteli dış cephe asansörleri ve hareketli cephe platformları üreten lider bir firmadır. İnovasyon, güvenlik ve verimliliğe olan bağlılığımızla, dünya genelinde müşterilerimizin farklı ihtiyaçlarına yönelik çözümler sunuyoruz. Uzman ekibimiz, her iş sahasında maksimum güvenliği sağlarken, üretkenliği artıran gelişmiş teknolojiler ve güvenilir sistemler sunmaya kendini adanmıştır.

3K, WR Lift olarak, yalnızca bir ürün sağlayıcısı değil, müşterilerimizin işlerini daha yükseğe taşımalarına yardımcı olan bir iş ortağıyız. İleri mühendislik, üstün müşteri hizmetleri ve güvenlik ile kaliteye verdiğimiz tavizsiz önem sayesinde, sektörümüzde yeni standartlar belirlemeyi ve dünya çapında güvenilir bir isim olmayı hedefliyoruz.

WHO WE ARE?

3K, WR Lift is a leading manufacturer of high-quality Personnel and Material Hoist Elevator and MCWP designed for the construction and industrial sectors. With a commitment to innovation, safety, and efficiency, we provide tailored solutions that meet the diverse needs of our clients worldwide. Our team of experts is dedicated to delivering advanced technology and reliable systems that enhance productivity, while ensuring maximum safety on every job site.

3K, WR Lift, we are more than just a product provider – we are a partner in helping our customers succeed by elevating their work to new heights. Through our cutting-edge engineering, exceptional customer service, and unwavering focus on safety and quality, we strive to set new industry standards and become a trusted name across the globe.



MİSYONUMUZ

3K,WR Lift olarak, yüksek kalite ve güvenlik standartlarına uygun dış cephe asansörleri üreterek, inşaat ve diğer sektörlerde çalışan profesyonellere güvenilir ve verimli çözümler sunuyoruz. Teknolojik inovasyonları takip ederek, müşteri memnuniyetini ve iş süreçlerini optimize eden asansör sistemleri geliştiriyoruz. Amacımız, sektörümüzün lideri olarak her zaman güvenlik, dayanıklılık ve sürdürülebilirlik alanlarında örnek olmak

VİZYONUMUZ

Geleceğin inşaat ve endüstriyel projelerinde güvenli ve inovatif dış cephe asansör çözümleri ile dünya çapında tanınan bir marka olmak. İnovasyona dayalı ürünlerimizle sektörün dönüşümüne katkı sağlayarak, müşteri odaklı, çevre dostu ve yüksek performanslı sistemler sunmayı hedefliyoruz.

OUR VISION

In the construction and industrial projects of the future safe and innovative personnel and material hoist elevator solutions To become a globally recognized brand. Transforming the industry with our innovation-based products by contributing to customer-oriented, environmentally friendly and high We aim to offer high-performance systems.

OUR MISSION

At 3K,WR Lift, we provide reliable and efficient Personnel and Material Hoist Elevator and MCWP solutions to professionals in the construction and related industries by producing elevators that meet the highest standards of quality and safety. By embracing technological innovations, we develop elevator systems that optimize customer satisfaction and operational processes. Our goal is to lead the industry by setting an example in safety, durability, and sustainability.

2000DH

PERSONEL VE YÜK ASANSÖRÜ

2000DH PERSONNEL AND MATERIAL HOIST ELEVATOR

Güvenlik Donanımı

- Hıza karşı duyarlı paraşüt fren sistemi
- Kontrol Ünitesi Dokunmatik ekran ve tüm arızaları ekrandan görebilme
- Kramiyersiz durdurma mastı,
- Her 6 metrede bir ankraj kollarıyla bağlantı,
- Kabin hareketini sınırlayan alt ve üst limit anahtarları,
- Acil stop butonu,
- Alçak ve yüksek gerilim koruma tertibatı,
- Her hareketten önce sesli ikaz sistemi,
- Aşağı inişlerde sürekli sesli ikaz sistemi,
- Manuel indirme kolu,
- Acil durum siren sistemi,
- Uyarı levhaları.

Özellikler

- Yumuşak kalkış ve duruş sistemi
- Çift taraflı rahatlatılmış ergonomik kapı
- Yüksek mukavemetli kule ve gövde tasarımı
- Elektrik panosunda arıza ekranı
- Kolay kurulum için vinç aparatı
- Güvenlikli çift motor sistemi
- Güçlendirilmiş ve yükseltilmiş ana şase
- Tam güvenlikli mekanik paraşüt fren
- Manuel fren açma sistemi
- Montaj ve demontaj kolaylığı
- Aşağı yönlü kaydırma önleyici kontrol sistemi
- Tam kat hizasında durma sistemi (opsiyonel)
- Kata gönderme sistemi (Opsiyonel)
- Otomatik / açılır yükleme rampası (Opsiyonel)
- Modüler kabin tasarımı
- Hem kuyu içi hemde bina dışı kurulum imkanı
- Kapı yönü değiştirilme özelliği
- Elektronik Tartı
- **Kablosuz Bara sistemi sayesinde rüzgara karşı extra mukavemet**

Safety Standards

- *Speed Sensitive Safety Device*
- *Control Unit with Touch Screen and the ability to see all malfunctions on the screen*
- *Rackless Stop Mast*
- *Connection with anchor rods every 6 meters*
- *Lower and upper limit switches that limit the cabin movement*
- *Emergency Stop Button*
- *Low and High Voltage Protection Device*
- *Audible warning System before every movement*
- *Continuous audible warning system on descents*
- *Manuel Lowering Lever*
- *Emergency Siren System*
- *Warning Signs*

Features

- *Soft start and stop system*
- *Double-sided ergonomic door*
- *High-strength tower and body design*
- *Fault display in the electrical panel*
- *Crane bracket for easy installation*
- *Safety dual motor system*
- *Strengthened and upgraded main chassis*
- *Mechanical Safety device (Full security)*
- *Manual brake release system*
- *Easy installation and disassembly*
- *Downward anti-skid control system*
- *Full floor level stop system (Optional)*
- *Floor planning System (Optional)*
- *Automatic/opening loading ramp (Optional)*
- *Modular cabin design*
- *Possibility of both in-shaft and outdoor installation*
- *Ability to change door direction*
- *Load Cell*
- **Extra resistance again wind thanks to Wireless Busbar system**

2000DH

PERSONEL VE YÜK ASANSÖRÜ 2000DH PERSONNEL AND MATERIAL HOIST ELEVATOR

Teknik Özellikler

Taşıma Kapasitesi	2000 kg
Taşınabilir Kişi Sayısı	22 personel
Maksimum Yükseklik	200 m
Kolon Ölçüleri	600x600x1482,5 - 726x726x1482,5mm
Kramayer ölçüsü	60x40x1482,5 8 modül
Dikey kolonların her birinin ağırlığı	105 kg / 130 kg
Bağlantı Aralığı	9 - 12 mt
★ Asansör hızı	30-42-60 mt/dk
Kabin Ölçüleri	1500 x 3000 x2200 mm
Rampa genişliği	1000 mm
Besleme Voltajı	400 /50 Volt/Hz
Kumanda Voltajı	24 Volt
★ Motor Gücü	2x11 Kw 2x15kw 3x18,5 kw
Akım	60 A - 80 A
Sökme ve montaj esnasında en fazla rüzgâr hızı	45 km/saat
Yük asansörünün kullanımı esnasında en fazla rüzgâr hızı	55 km/saat

Technical Specifications

Load Capacity	2000 kg
Passenger Capacity	22 personel
Maximum Height	200 m
Mast Size	600x600x1482,5 - 726x726x1482,5mm
Rack Size	60x40x1482,5 8 modül
Mast Weight	105 kg / 130 kg
Connection Distance	9 - 12 mt
★ Speed	30-42-60 mt/min
Cabin Size	1500 x 3000 x2200 mm
Ramp Width	1000 mm
Supply Voltage	380/50 Volt/Hz
Command Voltage	24 Volt
★ Motor Power	2x11 Kw - 2x15Kw- 3x18,5Kw
Electric Current	60 A - 80 A
Maximum wind speed during installation and disassembly	45 km/ hour
Maximum wind speed during use of the hoist	55 km/ hour

★ Motor Kapasitelerine Göre Hızlarda Değişiklik Olabilir

★ Speed may vary according to motor capacities





1500DH

PERSONEL VE YÜK ASANSÖRÜ

1500DH PERSONNEL AND MATERIAL HOIST ELEVATOR

Teknik Özellikler

Taşıma Kapasitesi	1500 kg
Maksimum Yükseklik	150 m
Kolon Ölçüleri	500x500x1490 mm
Dikey kolonların her birinin ağırlığı	55 kg
Bağlantı Aralığı	6 m
Asansör hızı	26 m/dk
Kabin Ölçüleri	1250x2250x2200 mm
Besleme Voltajı	380/50 Volt/Hz
Motor Gücü	2x7,5 Kw
Akım	63 A

Technical Specifications

Load Capacity	1500 kg
Maximum Height	150 m
Mast Size	500x500x1490 mm
Mast Weight	55 kg
Connection Distance	6 m
Speed	26 m/dk
Cabin Size	1250x2250x2200 mm
Command Voltage	380/50 Volt/Hz
Motor Power	2x7,5 Kw
Electric Current	63 A

1000DH

PERSONEL VE YÜK ASANSÖRÜ

1000DH PERSONNEL AND MATERIAL HOIST ELEVATOR

Teknik Özellikler

Taşıma Kapasitesi	1000 kg
Maksimum Yükseklik	200 m
Kolon Ölçüleri	440x440x1497 mm
Dikey kolonların her birinin ağırlığı	55 kg
Bağlantı Aralığı	6 m
Asansör hızı	20 m/dk
Kabin Ölçüleri	1250 x 2000 x2250 mm
Besleme Voltajı	380/50 Volt/Hz
Motor Gücü	2x5,5 Kw
Akım	63 A

Technical Specifications

Load Capacity	1000 kg
Maximum Height	200 m
Mast Size	440x440x1497 mm
Mast Weight	55 kg
Connection Distance	6 m
Speed	20 m/dk
Cabin Size	1250 x 2000 x2250 mm
Command Voltage	380/50 Volt/Hz
Motor Power	2x5,5 Kw
Electric Current	63 A

2000DH DOUBLE

- Aynı Mast üzerinde hareket eden çift kabinli asansörlerdir.
- 2x2000 kg taşıma kapasitesine sahiptir.
- Özellikleri DH 2000 modeli ile aynıdır.
- Şantiye alanında fazla yer kaplamadığı için tercih edilmektedir.

- *It is the double-cabin elevators moving on the same mast system.*
- *It has a carrying capacity of 2x2000 kg.*
- *Specifications are the same as the DH 2000 model.*
- *It is preferred because it does not take up much space on the construction site.*

Teknik Özellikler

Taşıma Kapasitesi	2000 kg
Taşınabilir Kişi Sayısı	22 personel
Maksimum Yükseklik	200 m
Kolon Ölçüleri	600x600x1482,5 - 726x726x1482,5mm
Kramayer ölçüsü	60x40x1482,5 8 modül
Dikey kolonların her birinin ağırlığı	105 kg / 130 kg
Bağlantı Aralığı	9 - 12 mt
★ Asansör hızı	30-42-60 mt/dk
Kabin Ölçüleri	1500 x 3000 x2200 mm
Rampa genişliği	1000 mm
Besleme Voltajı	400 /50 Volt/Hz
Kumanda Voltajı	24 Volt
★ Motor Gücü	2x11 Kw 2x15kw 3x18,5 kw
Akım	60 A - 80 A
Sökme ve montaj esnasında en fazla rüzgâr hızı	45 km/saat
Yük asansörünün kullanımı esnasında en fazla rüzgâr hızı	55 km/saat

Technical Specifications

Load Capacity	2000 kg
Passenger Capacity	22 personel
Maximum Height	200 m
Mast Size	600x600x1482,5 - 726x726x1482,5mm
Rack Size	60x40x1482,5 8 modül
Mast Weight	105 kg / 130 kg
Connection Distance	9 - 12 mt
★ Speed	30-42-60 mt/min
Cabin Size	1500 x 3000 x2200 mm
Ramp Width	1000 mm
Supply Voltage	380/50 Volt/Hz
Command Voltage	24 Volt
★ Motor Power	2x11 Kw - 2x15Kw- 3x18,5Kw
Electric Current	60 A
Maximum wind speed during installation and disassembly	45 km/ hour
Maximum wind speed during use of the hoist	55 km/ hour

★ Motor Kapasitelerine Göre Hızlarda Değişiklik Olabilir

★ Speed may vary according to motor capacities

3K MONSTER 3500 kg

Teknik Özellikler

Taşıma Kapasitesi	3500 kg
Taşınabilir Kişi Sayısı	38 personel
Maksimum Yükseklik	200 m
Kolon Ölçüleri	600x600x1482,5mm
Krameyer Ötçüsü	60x40x1482,5 8 modül
Dikey Kolonların Her Birinin Ağırlığı	105 kg
Bağlantı Aralığı	6 m
Asansör Hızı	26 m /dk
Kabin Ölçüleri	2000 x 3000 x 2200 mm
Rampa Geniřliđi	1000 mm
Besleme Voltajı	380/50 Volt/Hz
Kumanda Voltajı	24 Volt
Motor Gücü	4x7,5 Kw
Akım	60 A
Sökme ve Montaj Esnasında En Fazla Rüzgar Hızı	45 km/saat
Yük Asansörünün Kullanımı Esnasında En Fazla Rüzgar Hızı	55 km/saat

Technical Specifications

Load Capacity	3500 kgs
Carried People	38 personnel
Maximum Height	200 mt
Mast Sizes	600x600x1482,5mm
Rack and Pinion Sizes	60x40x1482,5 8 module
Mast Weight	105 kgs
Anchor range	6-9 mt
Speed	26 m /min
Cabinet Sizes	2000 x 3000 x 2200 mm
Ramp Width	1000 mm
Supply Voltage	380/50 Volt/Hz
Control Voltage	24 Volt
Engine Power	4x7,5 Kw
Electric Current	60 A
Maximum Wind Speed During Dissambly and assembly	45 km/hour
Maximum Wind Speed During The Use of the Freiht Elevator.	55 km/hour





3K MONSTER 5000 kg

Teknik Özellikler

Taşıma Kapasitesi	5000 kg
Taşıyabilir Kişi Sayısı	50 personel
Maksimum Yükseklik	200 m
Kolon Ölçüleri	600x600x1482,5mm
Krameyer Ölçüsü	60x40x1482,5 8 modül
Dikey Kolonların Her Birinin Ağırlığı	105 kg
Bağlantı Aralığı	6 m
Asansör Hızı	30 m /dk
Kabin Ölçüleri	2000 x 3200 x 3000 mm
Rampa Genişliği	1000 mm
Besleme Voltajı	380/50 Volt/Hz
Kumanda Voltajı	24 Volt
Motor Gücü	4x15 Kw
Akım	60 A
Sökme ve Montaj Esnasında En Fazla Rüzgar Hızı	45 km/saat
Yük Asansörünün Kullanımı Esnasında En Fazla Rüzgar Hızı	55 km/saat

Technical Specifications

Load Capacity	5000 kgs
Carried People	50 personnel
Maximum Height	200 mt
Mast Sizes	600x600x1482,5mm
Rack and Pinion Sizes	60x40x1482,5 8 module
Mast Weight	105 kgs
Anchor range	6-9 mt
Speed	30 m /min
Cabinet Sizes	2000 x 3000 x 2200 mm
Ramp Width	1000 mm
Supply Voltage	380/50 Volt/Hz
Control Voltage	24 Volt
Engine Power	4x15Kw
Electric Current	60 A
Maximum Wind Speed During Dissambly and assembly	45 km/hour
Maximum Wind Speed During The Use of the Freiht Elevator.	55 km/hour

1250FC HAREKETLİ CEPHE PLATFORMU

1250FC MASTCLIMBING WORK PLATFORM

Teknik Özellikler

Güvenlik Sürücü	Aşırı Yük Sensörü®	(Opsiyonel)
Taşıma Kapasitesi	1250 kg	
Maksimum Yükseklik	200 mt	
Kolon Ölçüleri	440x440x1500 mm	
Dikey kolonların her birinin ağırlığı	51 kg	
Bağlantı Aralığı	6 m +	
Platform Hızı	8 m/dk	
Maksimum Genişlik	10,5 m +	
Platform Ölçüleri	1000 x 1500 mm	
Besleme Voltajı	380/50 Volt/Hz	
Motor Gücü	2 x 2,2 Kw	

Technical Specifications

Safety Standarts	Overload Sensör®	(Optional)
Inverter	Yes®	
Load Capacity	1250 kg	
Maximum Height	200 mt	
Mast Size	440x440x1500 mm	
Mast Weight	51 kg	
Connection Distance	6 m +	
Speed	8m/min	
Maximum Width	10,5 m +	
Platform Size	1000 x 1500 mm	
Command Voltage	380/50 Volt/Hz	
Motor Power	2 x 2,2 Kw	

1250FC VIPER

1250FC VIPER

Teknik Özellikler

Güvenlik	Aşırı Yük Sensörü®
Sürücü	Var
Motor Gücü (kW)	2x3 kw
Temel Besleme (Vac)	3x400 +/- 10%
Temel Besleme (Hz)	50 +/- 5%
Kontrol Devre Gerilimi (V)	48
Kontrol Devre Frekansı	50
Maksimum Başlama Şiddeti (A)	54
Maksimum Tüketim (KVA)	6
Manyotermik Motorlar	3x25A
Termik Motorlar	2x5,5/8A
Manyotermik Kontrol Devresi (İlk)	2x3A
Manyotermik Devresi (İkincil)	1x6A
Portatif Aletler İçin Akım (V,lac)	220,16
Minimum Besleme (KVA)	10

Technical Specifications

Safety Standarts	Overload Sensör®
Inverter	Yes®
Power (kW)	2x3 kw
Basic Supply (Vac)	3x400 +/- 10%
Basic Supply (Hz)	50 +/- 5%
Control Circuit Voltage (V)	48
Control Circuit Frequency	50
Maximum Starting Intensity (A)	54
Maximum Consumption (KVA)	6
Magnetothermic Motors	3x25A
Thermal Motors	2x5,5/8A
Magnetothermic Control Circuit (Initial)	2x3A
Magnetothermic Circuit (Secondary)	1x6A
Current for Portable Appliances (V,lac)	220,16
Minimum Supply (KVA)	10

1250FC VIPER 1250FC VIPER

ELEKTRİK

- Yukarı ve aşağı durdurma switch'leri; Platformun yere çarpmasını veya kolondan ayrılmasını önlemek için kullanılmıştır.
- Emniyet switch'i; Platformun yukarı – aşağı switch'lerinde bir arıza oluşması durumunda sistemin çalışmasını engellemek için kullanılmıştır.
- Kolon takip switch'i; Montaj ve demontajın yanı sıra sıradan çalışmalarda da makinenin emniyeti için kullanılmıştır.
- Kapı switch'i; Kapı tamamen kapanmadan platformun çalışmasını engellemek için kullanılmıştır.
- Paraşüt fren switch'i; Paraşüt fren devreye devreye girdiğinde motorları durdurmak için kullanılmıştır.
- Dengeleme switch'i; Çift kolon kurumlarda platformun yüzeye paralel çalışmasını sağlamak için kullanılmıştır.
- Elektro manyetik frenler; Sadece nominal durumlarda hareketi durdurması için kullanılmıştır.

ELECTRICITY

- Up and down stop switches; It is placed to prevent the platform from hitting the ground or separating from the column.
- Safety switch; In case of a malfunction in the up and down switches of the platform, it is installed to prevent the system from malfunctioning.
- Column tracking switch; It is installed for the safety of the machine during assembly and disassembly as well as ordinary operations.
- Door switch; It is installed to prevent the platform from operating before the door is completely closed.
- Parachute brake switch; It is placed to stop the motors when the parachute brake is activated.
- Balancing switch; It is placed to ensure that the platform runs parallel to the surface in double column institutions.
- Electro magnetic brakes; It is installed to stop the movement only in nominal situations.

MEKANİK

- Paraşüt fren; Düşme durumunda platformu durdurmak için kullanılmıştır.
- Kauçuk darbe emici; Platform ve gövde arasındaki bir çarpmayı önlemek için kullanılmıştır.
- Manuel boşalma kolu; Elektrik besleme hatası durumunda platformu en yakın kata güvenli bir şekilde indirmek için kullanılmıştır.
- Kolon koruyucu; Platform üzerinde çalışan personelin hareketli parçalara erişimini engellemek için kullanılmıştır.
- Korkuluklar; Platform üzerinde çalışan personelin emniyetli bir şekilde çalışması için kullanılmıştır.

MECHANICS

- Safety Device; It is placed to stop the platform in case of a fall.
- Rubber shock absorber; It is placed to prevent a possible collision between the platform and the body.
- Manual discharge lever; It is placed to safely lower the platform to the nearest floor in case of electrical supply failure.
- Column protector; It is installed to prevent access of personnel working on the platform to moving parts.
- Handrails; It is placed for the safe operation of the personnel working on the platform.

2500FC HAREKETLİ CEPHE PLATFORMU

2500FC MASTCLIMBING WORK PLATFORM

Teknik Özellikler

Güvenlik	Aşırı Yük Sensörü®	(Opsiyonel)
Sürücü	Var	
Taşıma Kapasitesi	2500 kg	
Maksimum Yükseklik	200 mt	
Kolon Ölçüleri	440x440x1500 mm	
Dikey kolonların her birinin ağırlığı	51 kg	
Bağlantı Aralığı	6 m +	
Platform Hızı	8 m/dk	
Maksimum Genişlik	30 m +	
Platform Ölçüleri	1000 x 1500 mm	
Besleme Voltajı	380/50 Volt/Hz	
Motor Gücü	4 x 2,2 Kw	
Platform Ünitesi	2 Adet	

Technical Specifications

Safety Standarts	Overload Sensör®	(Optional)
Inverter	Yes	
Load Capacity	2500 kg	
Maximum Height	200 mt	
Mast Size	440x440x1500 mm	
Mast Weight	51 kg	
Connection Distance	6 m +	
Speed	8mt / min	
Maximum Width	30 m +	
Platform Size	1000 x 1500 mm	
Command Voltage	380/50 Volt/Hz	
Motor Power	4 x 2,2 Kw	
Platform Unit	2 Adet	



ELEKTRİKLİ ASMA İSKELE HAKKINDA ELECTRIC SUSPENDED SCAFFOLDING

Bina dış cephesinde giydirme, boya, sıva, tamirat...gibi işler için çok amaçlı kullanma imkânı vardır.
Asma İskelelerinin; pratik kurulumu ve kolay yer değiştirme özellikleri sayesinde zamandan ve iş gücünden tasarruf sağlamaktadır.
Elektrikli asma iskeleler, bina cephesine göre 1 – 6 metre arası bölünebilir platformlardır.
Kaldırma hızı dakikada 7 metredir.
Halat üzerinde yürüyen sistem olduğu için sonsuz çalışma mesafesi sağlamaktadır.
İstediginize bağlı olarak binanıza uygun özel çalışma platformları üretilmektedir.
Platformlar motor freni ve blok stop fren sistemi ile korunmaktadır.
Çalışan ve platform emniyeti için ikinci halat sistemi vardır.
Olası bir elektrik kesilmesinde manüel olarak aşağı inebilmektedir.
Ürünlerimiz 2 yıl garantilidir.
Tüm ürünlerimiz Avrupa EN 1808 standartlarına uygun olup CE uygunluk belgeleridir.

It has multi-purpose use for works such as cladding, painting, plastering, repairs on the exterior of the building.
Hanging Scaffolds; It saves time and labor thanks to its practical installation and easy relocation features.
Electric suspended scaffolds are platforms that can be divided between 1 – 6 meters according to the building facade.
Lifting speed is 7 meters per minute.
Since it is a walking system on the rope, it provides infinite working distance.
Depending on your request, special working platforms suitable for your building are produced.
Platforms are protected by engine brake and block stop brake system.
There is a second rope system for employee and platform safety.
In case of a possible power failure, it can be lowered manually.
Our products are guaranteed for 2 years.
All our products comply with European EN 1808 standards and have CE conformity certificate.





SP 1000 Asma İskele

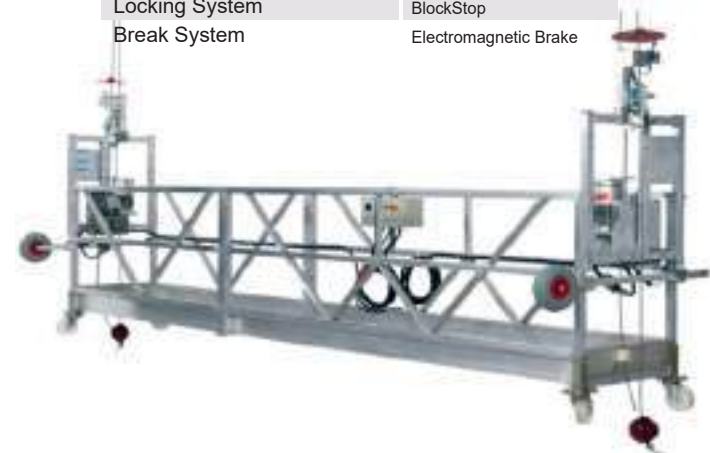
Suspended Platform

Teknik Özellikler

Platform Uzunluğu	6m (4+2)
Platform Geniřlięi	0,6 m
Platform Malzemesi	Galvanizli elik
Platform Yüzey	Kaymaz Tabanı
Tařıma Kapasitesi	750 kg
Korkuluk Yükseklięi	1,1m
Askı Halatı Malzeme	8mm galvanizli elik halat
Maksimum Halat Uzunluęu	200 m
Askı Noktası Mesafesi	1,5 m
Motor alıřma Gerilimi	380 V -50 Hz
Motor Gücü	1,1 kW
Motor Kaldırma Hızı	8m/dak
Kilitleme Sistemi	BlockStop
Fren Sistemi	Elektromanyetik fren

Technical Specifications

Platform Length	6m (4+2)
Platform Width	0,6 mt
Platform Material	Galvanized Steel
Platform Surface	Non-Slip Sole
Carrying Capacity	750 kgs
Guardrail Height	1,1mt
Suspension Rope Material	8mm galvanized Steel Rope
Maximum Rope Height	200 mt
Suspension Point Distance	1,5 mt
Operating Voltage	380 V -50 Hz
Engine Power	1,1 kW
Speed	8m/mim
Locking System	BlockStop
Break System	Electromagnetic Brake



BİNA BAKIM VE TEMİZLİK SİSTEMLERİ

BUILDING MAINTENANCE AND CLEANING SYSTEMS

Bu sistem, HEA veya NPI malzemeden yapılmış raylar üzerinde hareket ederek bina cephelerine kolay erişim sağlar. Raylar, bina zeminine sabitlenir ve sistem, cephe boyunca düzgün hareket edebilmesi için teras üzerinde yönlendirilir. Makine, kendi ekseninde dönebilir ve sepeti rahatça cepheye yanaştırıp teras üzerine park edebilir. Sistem, uzun mesafeli erişim noktalarına ulaşmak için hidrolik pistonlu veya kremayerli tasarımlarla sunulur. PLC kontrollüdür ve otomatik bakım/arıza uyarıları verir. Uzaktan kumanda ve harici platform gibi opsiyonlar eklenebilir. 320 metreye kadar binalar için uygun olup, sabit bomlu veya teleskopik direkli modeller mevcuttur. Tüm sistem, EN1808 Avrupa standartlarına ve CE sertifikasına uygundur, güvenlik için otomatik güvenlik cihazları içerir. Korozyona dayanıklı çelik yapı, beton pistler veya parapet rayları üzerinde hareket eder.

This system moves on rails made of HEA or NPI materials, allowing easy access to building façades. The rails are secured to the building structure, and the system is guided along the terrace for smooth movement across the façade. The machine can rotate on its axis, easily positioning the cradle against the façade or parking it on the terrace. The system is available with hydraulic pistons or rack-and-pinion designs for long-distance access points. It is PLC-controlled and provides automatic maintenance and fault alerts. Optional features such as remote control and external platforms can be added. Suitable for buildings up to 320 meters, with fixed jib or telescopic mast models available. The entire system complies with EN1808 European standards and CE certification, and includes automatic safety devices for operator protection. The corrosion-resistant steel structure operates on concrete tracks or parapet rails.



OTOMATİK OTO PARK SİSTEMLERİ

BİNARY (YÜKSEK TAVAN) ve FOLD (ALÇAK TAVAN) OTO PARK SİSTEMLERİ

Teknik Özellikler

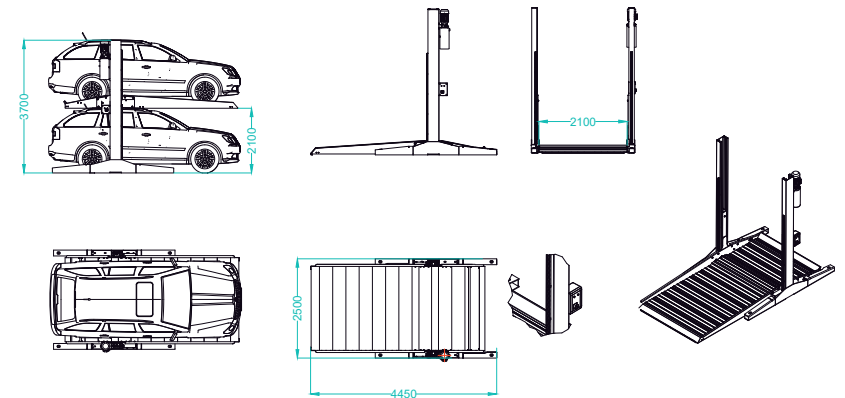
Tip	Tam otomatik mekanik bulmaca otopark sistemi
Çalışma Şekli	LCD / IC kartı / Manuel
Araba Kapasitesi	2200kg
Araç Boyutu (L x G x Y)	5000mm x 1850mm x 1550mm; 5000mm x 1850mm x 2050mm
Kaldırma Hızı	4KW 8-12m / dak / 2,2KW 5,6m / dak
Uyarı Cihazı	Evet
Koruma Cihazı	Hidrolik tüm koruma, düşme önleyici çerçeve ve mekanik kilit
İş Gürültüsü	min
Voltaaj	220V / 240V / 380V
Motor Gücü	2,2KW
Arıza İşareti	Bilgisayarda hata teşhisi, sesli
Boya	Galvaniz kaplama veya yüksek kalitede korozyon önleyici boya
Belgeleme	ISO9001 ve CE

AUTOMATED PARKING LOT SYSTEMS

BINARY (HIGH CEILING) and FOLD (LOW CEILING) PARKING SYSTEMS

Technical Specifications

Type	Fully automatic mechanical puzzle parking lot system
Operation	LCD / IC card / Manual
Car Capacity	2200kg
Vehicle Size (L x W x H)	5000mm x 1850mm x 1550mm; 5000mm x 1850mm x 2050mm
Lifting Speed	4KW 8-12m/min / 2.2KW 5.6m/min
Warning Device	Yes
Protection Device	Hydraulic all protection, anti-fall frame and mechanical lock
Work Noise	min
Voltage	220V/240V/380V
Engine Power	2.2KW
Fault Sign	Computer diagnostics, audible
Paint	Galvanized or high quality anti-corrosion paint
Certification	ISO9001 and CE



WR Lift

Safe & Rise

KULE VİNÇ TOWER CRANE

Kule Vinçler: Güvenilirlik ve Verimlilikle Yüksekleri İnşa Edin Kule vinçler, modern inşaat projelerinde vazgeçilmez bir ekipmandır. Büyük yüklerin taşınması, hassas yerleştirilmesi ve yüksek katlı yapıların hızla tamamlanması için kule vinçler en ideal çözümleri sunar. Firmamızın ürün gamına eklediğimiz kule vinçler, teknolojik yeniliklerle donatılmış olup, zorlu şantiye koşullarında üstün performans sergiler.

Üstün Özelliklerimiz

Yüksek Taşıma Kapasitesi: Büyük tonajlı yüklerin güvenle taşınması için tasarlanmıştır.

Geniş Çalışma Alanı: Geniş yatay ve dikey hareket kabiliyeti sayesinde her noktaya erişim sağlar.

Dayanıklılık ve Güvenlik: Uluslararası standartlara uygun üretimle maksimum güvenlik sunar.

Kolay Kurulum ve Demontaj: Zaman tasarrufu sağlayan tasarımı ile hızlı montaj/demontaj imkanı.

Tower Cranes: Build Heights with Reliability and Efficiency Tower cranes are indispensable equipment in modern construction projects. They are the ideal solution for lifting heavy loads, precise placement, and rapidly completing high-rise structures. The tower cranes we've added to our product range are equipped with advanced technology, ensuring exceptional performance even under challenging site conditions.

Outstanding Features

High Lifting Capacity: Designed to handle heavy loads safely and efficiently.

Wide Operating Range: Provides access to every point with extensive horizontal and vertical movement capabilities.

Durability and Safety: Built to meet international standards, offering maximum safety.

Easy Assembly and Disassembly: Quick setup and dismantling save valuable time on site.

WR Lift

Safe & Rise



+90 850 346 47 06

info@wrlift.com / info@3kmetal.com

www.wrlift.com / www.3kmetal.com

Orhaniye Mah. Fatih Sultan Mehmet Bul. No: 362
KAHRAMANKAZAN/ANKARA /TÜRKİYE



3k_asansor
wr.lift



3kasansör
wrlift



3kasansör
wrlift