

# KAVIS

**ÜRÜN  
KATALOĐU**

**PRODUCT  
CATALOGUE**





## WHO ARE WE?

**Kavis Machinery Mold Ltd. Şti.** was established in Konya in 2008 as a product of passion. Our company, which set out with the aim of becoming a leading company with rubber molds in the rubber industry, realized the deficiencies in the sector and decided to offer innovative and quality solutions and started producing rubber machines.

We continue our efforts to understand customer needs and offer the most appropriate solutions by expanding our product range.

Today, Kavis Machinery Mold Ltd. Şti. operates as one of the leading rubber machinery manufacturers in Konya and Turkey and a leading company in terms of diversity.

**Mission:** Kavis Machinery Mold Ltd. Şti. has adopted the mission of making industrial processes more efficient and sustainable by producing quality and innovative products in the field of rubber machinery. We aim to become a pioneer in the industry by offering the best solutions to our customers.

**Vision:** Our vision is to become a globally recognized and preferred rubber machinery manufacturer and to become a brand that directs the developments in the sector. We will continue to set the standards in the industry by constantly growing by following technological innovations.

**Kavis Machinery Mold Ltd. Şti.**, as a leading player in the rubber machinery industry, continues to grow and develop with an approach that prioritizes quality, innovation and customer satisfaction.

## BİZ KİMİZ?

**Kavis Makine Kalıp Ltd. Şti.**, 2008 yılında Konya'da bir tutkunun ürünü olarak hayata geçti. Kauçuk sektöründe Kauçuk kalıpları ile öncü bir şirket olma hedefiyle yola çıkan firmamız, sektördeki eksiklikleri fark ederek yenilikçi ve kaliteli çözümler sunmaya karar verip Kauçuk makineleri üretimine başlamıştır.

Müşteri ihtiyaçlarını anlamak ve en uygun çözümleri sunmak için harcadığımız çabayı ürün yelpazesini genişleterek sürdürmekteyiz.

Bugün, Kavis Makine Kalıp Ltd. Şti., Konya'nın ve Türkiye'nin önde gelen kauçuk makineleri üreticilerinden biri ve çeşitlilik bakımından lider firması olarak faaliyet göstermektedir.

**Misyon:** Kavis Makine Kalıp Ltd. Şti., kauçuk makineleri alanında kaliteli ve yenilikçi ürünler üreterek endüstriyel süreçleri daha verimli ve sürdürülebilir hale getirmeyi misyon edinmiştir. Müşterilerimize en iyi çözümleri sunarak sektörde öncü bir konuma gelmeyi amaçlamaktayız.

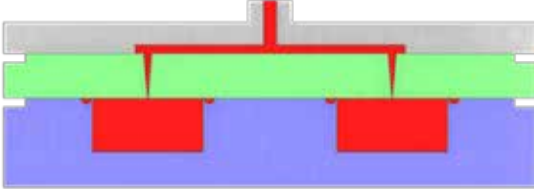
**Vizyon:** Vizyonumuz, küresel ölçekte tanınan ve tercih edilen bir kauçuk makine üreticisi olmak ve sektördeki gelişmeleri yönlendiren bir marka haline gelmektir. Teknolojik yenilikleri takip ederek sürekli büyüyerek, sektördeki standartları belirlemeye devam edeceğiz.

**Kavis Makine Kalıp Ltd. Şti.**, kauçuk makineleri sektöründe öncü bir oyuncu olarak, kalite, inovasyon ve müşteri memnuniyetini ön planda tutan bir yaklaşımla büyümeye ve gelişmeye devam etmektedir.

## Kauçuk Kalıp Çeşitleri ve Üretimi

### Rubber Mold Types and Production

#### Enjeksiyon kalıp / Injection Mold

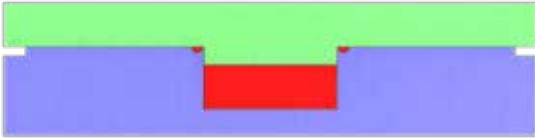


Kauçuk enjeksiyon makinesinde ön hazırlığı yapılmış şekilde kalıp içerisindeki boşluğun doldurularak şekil verilmesidir.

It is shaping by filling the cavity in the mold, as pre-prepared in the rubber injection machine.



#### Sıkıştırma Kalıp / Kompression Mold

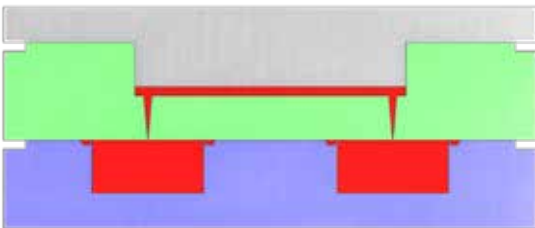


Kauçuk kalıp içindeki boşlukta sıkıştırılarak şekil verilmesidir.

It is shaped by compressing the rubber in the space inside the mold.



#### Transfer Kalıp / Transfer Mold



Kauçuk Üst plaka ile pistonun kalıp içindeki boşluğa basınç altında transferi ile şekil verilmesidir.

It is shaped by transferring the rubber upper plate and the piston to the cavity in the mold under pressure.



## Kauçuk Kalıplarda SOĞUK Yolluk Uygulaması

### COLD Runner Application in Rubber Molds

4 Meme Giriş  
4 Nozzle CRM

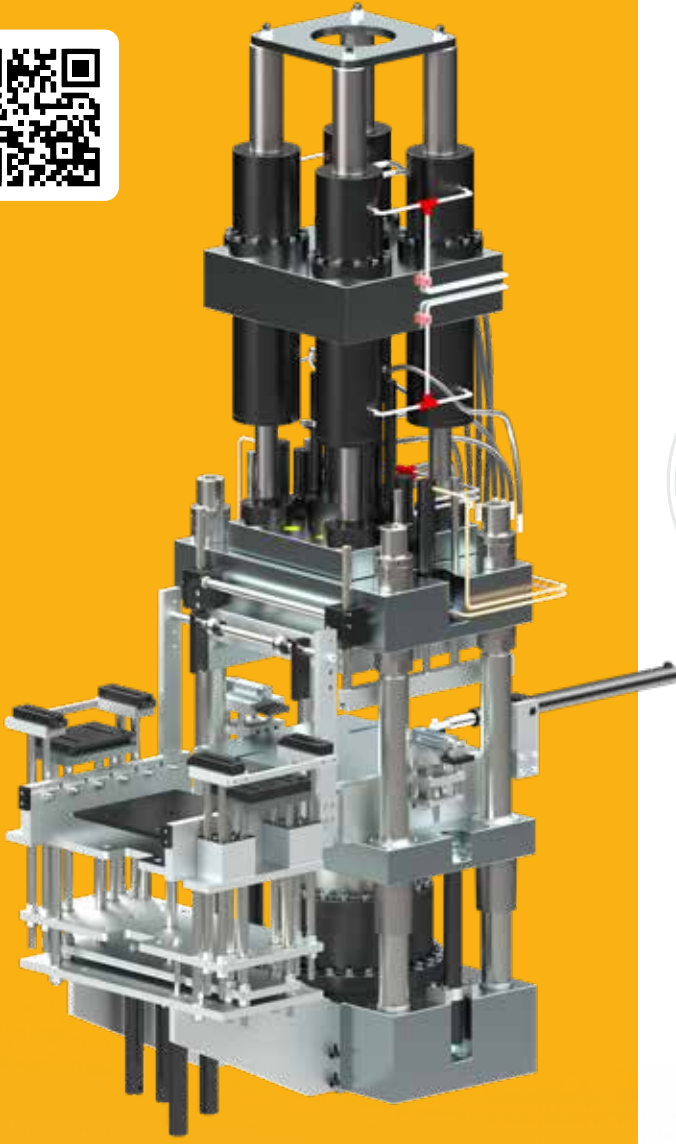


8 Meme Giriş  
8 Nozzle CRM



Özel Meme Tasarım  
Special Nozzle CRM





# KAVIS

## FIFO SİSTEM KAUÇUK ENJEKSİYON MAKİNESİ

Kauçuk enjeksiyon makineleri, otomotiv, tıp, elektronik, oyuncak ve ayakkabı gibi pek çok sektörde yaygın olarak kullanılır. Bu makineler, hassas kontrol sistemleri sayesinde kauçuğun belirli özelliklere sahip ürünlerin şekillendirilmesini sağlar. Kauçuk hammaddesinin doğru sıcaklık ve basınç altında kalıplara enjekte edilmesi, son ürünlerin dayanıklılığını, esnekliğini ve doğru boyutlandırılmış olmasını garanti eder.

KAVIS, her türlü uygulama için uygun olan FIFO (İlk giren ilk çıkar) Enjeksiyon Sistemi, 14.000cc hacim ve 2.500bar'a kadar enjeksiyon basıncı ile çeşitli kauçuk enjeksiyon makineleri sunmaktadır. Makinelerimizin kullanımı ve bakımı kolaydır ve kısa sürede üretime geçmenize yardımcı olur.

## FIFO SYSTEM RUBBER INJECTION MOLDING MACHINE

Rubber injection machines are widely used in various industries such as automotive, medical, electronics, toys and shoes. These machines enable rubber to be shaped into products with certain properties, thanks to their precise control systems. Injecting the rubber raw material into the molds under the right temperature and pressure guarantees the durability, flexibility and correct dimensions of the end products.

KAVIS offers various rubber injection machines with a volume of 12.000cc and an injection pressure of up to 2.500 bar, perfect for any application. Our machines are easy to use and maintain and help you start production in a short time.

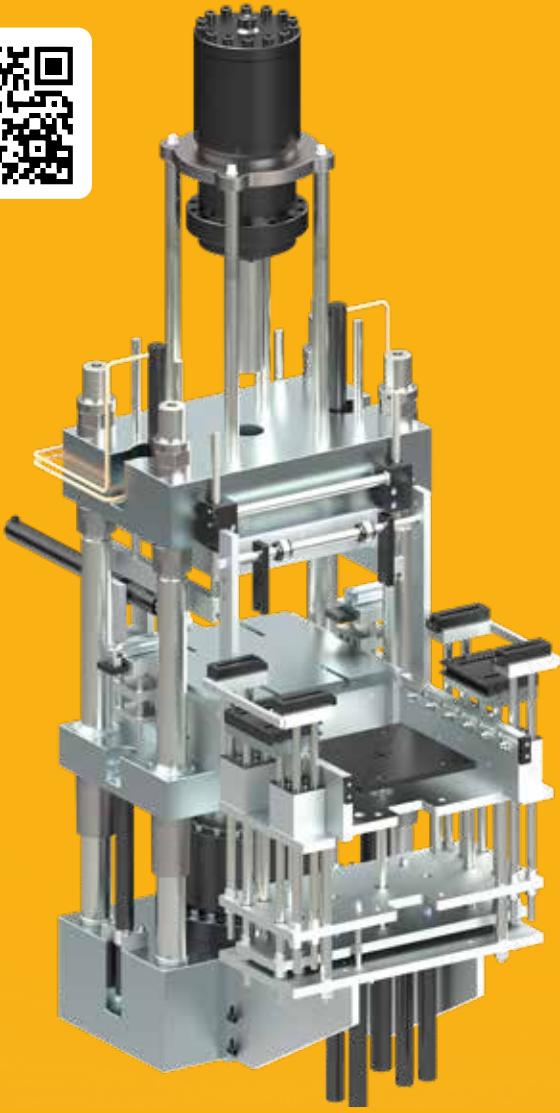


## FIFO SYSTEM RUBBER INJECTION MOLDING MACHINE

FIFO SİSTEM KAUÇUK  
ENJEKSİYON MAKİNESİOTOMOTIV ENDÜSTRİSİ  
AUTOMOTIVE INDUSTRYTIBBİ MALZEME  
MEDICAL SUPPLIESGENEL YEDEK PARÇA  
INDUSTRY SPARE PARTSELEKTRİK UYGULAMALAR  
ELEKTRICAL APLIANCES

## TEKNİK ÖZELLİKLER / TECHNICAL SPECIFICATIONS

MODEL/MODEL	Tip	ENJ/S-100	ENJ/S-150	ENJ/S-200	ENJ/S-250	ENJ/S-300	ENJ/S-400	ENJ/S-500
Kilitleme Gücü / Klamp Force	Ton	100	150	200	250	300	400	500
Maksimum Hacim / Max Volume	cc	1500	2000	3000	6000	8000	12000	14000
Enjk. Basıncı / Injection Pressure	kg/cm <sup>2</sup>	1850	1850	1850	1850	1850	1850	1850
Vida Çapı / Screw Diameter	Ø	40	40	40	50	50	50	50
Barel Çapı / Barrel Diameter	Ø	80	80	80	100	100	100	100
Piston Strok / Piston Stroke	mm	250	250	300	400	400	450	500
Tablo Ölçüsü / Table Size	mm	450*450	500*500	600*600	650*650	700*700	750*750	900*900
Kalıp Ölçüsü / Mold Size	mm	550*450	600*500	700*600	750*650	800*700	850*750	1000*900
<b>Piston Çapı / Piston Diameter</b>	<b>mm</b>	<b>270</b>	<b>310</b>	<b>355</b>	<b>400</b>	<b>430</b>	<b>500</b>	<b>550</b>
Isıtma Gücü / Heating Power	Kw	12	12	13	15	20	30	35
Sistem Basıncı / System Pressure	Bar	210	210	210	210	210	210	210
Yağ Tankı / Oil Tank	Lt	200	200	250	250	400	400	500
Pompa Tipi / Pump Type	Typ	Paletli	Paletli	Paletli	Paletli	Paletli	Paletli	Paletli
Ölçüler En-Boy / Width - Height	Mt	1,5X2,0	1,5X2,0	1,5X2,0	1,5X2,0	1,8X2,2	2,0X2,5	2,0X2,5
Ağırlık / Weight	Kg	5500	5500	6500	7000	7500	9500	13000
Yükseklik / Height	Mt	3	3	3,5	3,5	3,5	4	4,5



## RUBBER TRANSFER MOULDING MACHINE

Rubber transfer molding press is suitable for vulcanizing mold of natural rubber, acrylonitrile rubbers, ethylene-propylene diene copolymer, chloroprene rubber adhesive, solid silicon, is a kind of rubber vulcanizing machine with injection unit but without plasticizing unit. Installation is done manually.

Rubber transfer molding press is a kind of rubber part vulcanizer between rubber injection machine and rubber vulcanizing press, is optimal way to making rubber products by injection way

# KAVİS

## KAUÇUK TRANSFER KALIPLAMA MAKİNESİ

Kauçuk transfer kalıplama presi, doğal kauçuk ve kauçuk alaşımları, katı silikon kalıplarının vulkanize edilmesi için uygundur, enjeksiyon üniteli ancak plastikleştirme ünitesi olmayan bir tür kauçuk vulkanizasyon makinesidir. Yükleme el ile yapılmaktadır.

Kauçuk transfer kalıplama presi, kauçuk enjeksiyon makinesi ile kauçuk vulkanizasyon presi arasında bir tür kauçuk parça vulkanizatörüdür. Kauçuk ürünleri enjeksiyon yoluyla yapmanın en uygun yoludur.



# RUBBER TRANSFER MOULDING MACHINE

## KAUÇUK TRANSFER MAKİNESİ



### OTOMOTİV ENDÜSTRİSİ AUTOMOTIVE INDUSTRY



### GENEL YEDEK PARÇA INDUSTRY SPARE PARTS



### ELEKTRİK UYGULAMALAR ELEKTRICAL APLIANCES

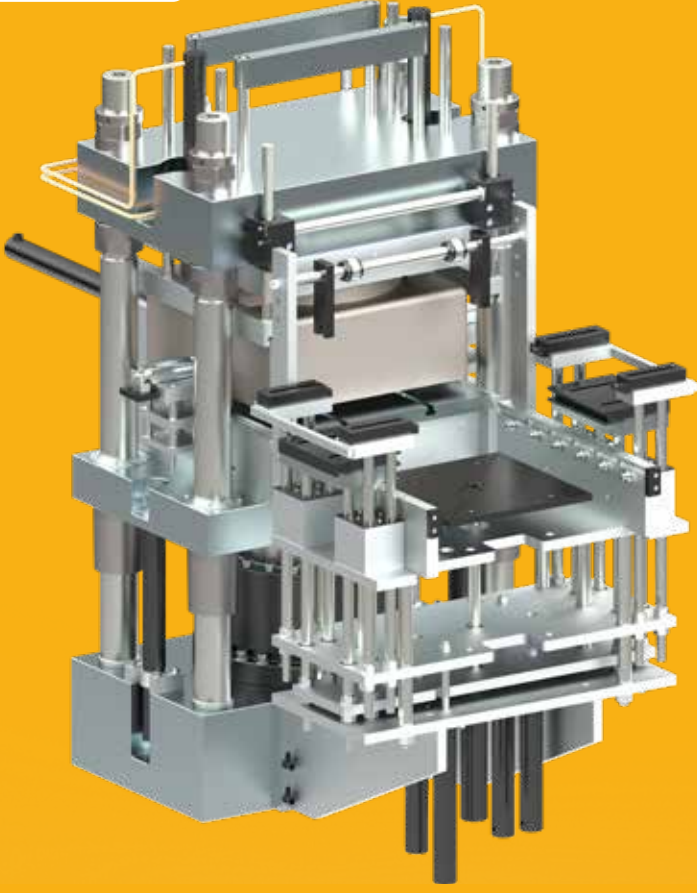


### TIBBİ MALZEME MEDICAL SUPPLIES



## TEKNİK ÖZELLİKLER / TECHNICAL SPECIFICATIONS

MODEL / MODEL	Tip	TRF/ S-50	TRF/ S-80	TRF/ S-100	TRF/ S-150	TRF/ S-200	TRF/ S-250	TRF/ S-300	TRF/ S-400	TRF/ S-500
Kilitleme Gücü / Clamp Force	Ton	50	80	100	150	200	250	300	400	500
Hamur Hacim / Max Volume	cc	300	500	750	1250	1750	2500	2500	3000	3500
Enjk. Basıncı / Injection Pressure	kg/cm <sup>2</sup>	1600	1600	1600	1600	1600	1600	1600	1600	1600
Piston Strok / Piston Stroke	mm	250	250	250	250	300	400	400	450	500
Tablo Ölçüsü / Table Size	mm	300*300	400*400	450*450	500*500	600*600	650*650	700*700	750*750	900*900
Kalıp Ölçüsü / Mold Size	mm	400*300	500*400	550*450	600*500	700*600	750*650	800*700	850*750	1000*900
<b>Piston Çapı / Piston Diameter</b>	<b>mm</b>	<b>180</b>	<b>230</b>	<b>270</b>	<b>310</b>	<b>355</b>	<b>400</b>	<b>430</b>	<b>500</b>	<b>550</b>
Isıtma Gücü / Heating Power	Kw	5	10	12	12	13	15	20	30	35
Sistem Basıncı / System Pressure	Bar	210	210	210	210	210	210	210	210	210
Yağ Tankı / Oil Tank	Lt	150	200	200	200	250	250	400	400	500
Pompa Tipi / Pump Type	Typ	Paletli	Paletli	Paletli	Paletli	Paletli	Paletli	Paletli	Paletli	Paletli
Ölçüler En-Boy / Length-Height	Mt	1,2*2,0	1,2*2,0	1,5X2,0	1,5X2,0	1,5X2,0	1,5X2,0	1,8X2,2	2,0X2,5	2,0X2,5
Ağırlık / Weight	Kg	5000	5500	5500	5500	6500	7000	7500	9500	13000
Yükseklik / Height	Mt	2,5	2,5	3	3	3,5	3,5	3,5	4	4,5



# KAVİS

## VAKUMLU KAUÇUK VULKANİZASYON MAKİNESİ

VKM Serisi kauçuk vakumlu vulkanizasyon makinesi, kullanıcıların kauçuk ürünleri karmaşık şekiller ve yapılar halinde üretmesine olanak tanıyan gelişmiş kalıplama makinesidir. Yüksek verimliliğe sahip üretime uygun kompakt bir tasarıma sahiptir.

### Uygulamalar

VKM serisi vakumlu kauçuk vulkanizasyon makinesi, karmaşık şekillerde ve kalıplama zor kauçuk ürünlerin yanı sıra kabarcık üretimi kolay kauçuk ürünler üretmek için uygundur. O-ring, klavyeler, tekerler, tıbbi ürünler, darbeye dayanıklı ürünler, iletkenler ve elektronik bileşenler.

## VACUUM RUBBER VULCANIZING MACHINE

VKM Series rubber vacuum vulcanizing machine is an advanced molding machine that allows customers to produce rubber products in complex and structures. Its has a compact storage unit suitable for high efficiency production.

### Applications

VKM series vacuum rubber vulcanizing machine is suitable for producing rubber products with complex durability and mouldability, difficult rubber shredding as well as easy to reduce parts. O-ring, keyboards, wheels, medical products, shockproof products, conductors and electronic systems.





# VACUUM RUBBER VULCANIZING MACHINE

## VAKUMLU KAUÇUK VULKANİZASYON MAKİNESİ



### ELEKTRİK UYGULAMALAR ELEKTRICAL APLIANCES



### OTOMOTİV ENDÜSTRİSİ AUTOMOTIVE INDUSTRY



### TIBBİ MALZEME MEDICAL SUPPLIES

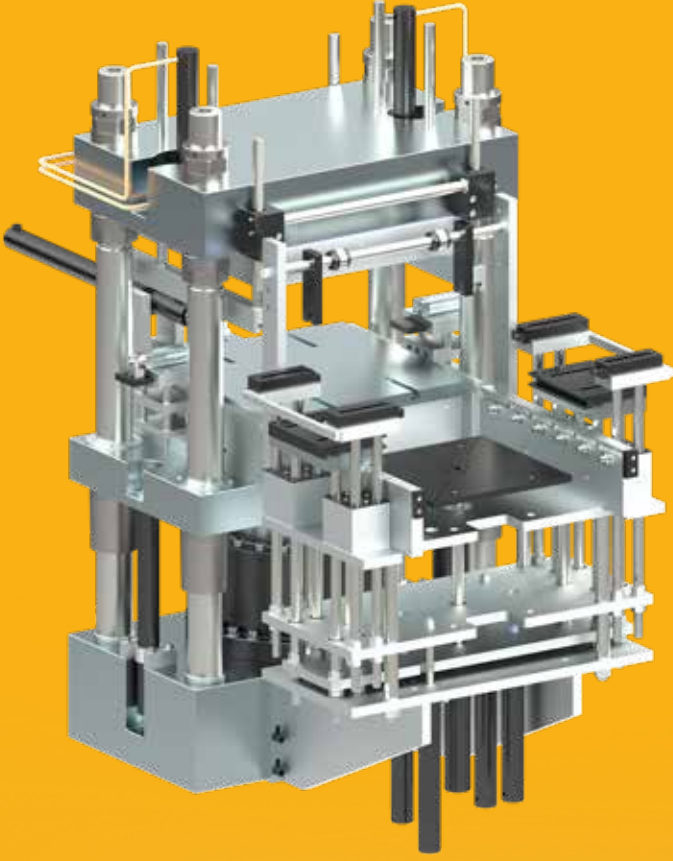


### GENEL YEDEK PARÇA INDUSTRY SPARE PARTS



## TEKNİK ÖZELLİKLER / TECHNICAL SPECIFICATIONS

MODEL/MODEL	Tip	VKM/ V-50	VKM/ V-80	VKM/ V-100	VKM/ V-150	VKM/ V-200	VKM/ V-250	VKM/ V-300	VKM/ V-400	VKM/ V-500
Kilitleme Gücü / Clamp Force	Ton	50	80	100	150	200	250	300	400	500
Piston Strok / Piston Stroke	mm	200	200	200	200	250	250	250	250	250
Tablo Ölçüsü / Table Size	mm	300*300	400*400	450*450	500*500	600*600	650*650	700*700	750*750	900*900
Kalıp Ölçüsü / Mold Size	mm	250*250	350*350	400*400	450*450	550*550	600*600	650*650	700*700	950*950
<b>Piston Çapı / Piston Diameter</b>	<b>mm</b>	<b>180</b>	<b>230</b>	<b>270</b>	<b>310</b>	<b>355</b>	<b>400</b>	<b>430</b>	<b>500</b>	<b>550</b>
Isıtma Gücü / Heating Power	Kw	5	10	12	12	13	15	20	30	35
Sistem Basıncı / System Pressure	Bar	210	210	210	210	210	210	210	210	210
Yağ Tankı / Oil Tank	Lt	150	200	200	200	250	250	400	400	500
Pompa Tipi / Pump Type	Typ	Paletli	Paletli	Paletli	Paletli	Paletli	Paletli	Paletli	Paletli	Paletli
Ölçüler En/Boy - Length/Height	Mt	1,2*2,0	1,2*2,0	1,5X2,0	1,5X2,0	1,5X2,0	1,5X2,0	1,8X2,2	2,0X2,5	2,0X2,5
Ağırlık / Weight	Kg	5000	5500	5500	5500	6500	7000	7500	9500	13000
Yükseklik / Height	Mt	2,3	2,3	2,4	2,4	2,4	2,6	2,6	2,6	2,6



## RUBBER VULCANIZING MACHINE (4RT)

These are machines that enable the easiest production of rubber products.

As Kavis Machinery, we produce machines ranging from 50 tons to 500 tons and with table sizes of 1000\*1000 mm.

These machines fully meet the 150kg/cm<sup>2</sup> Pressure requirement of rubber products.

As Kavis Machinery, the 2RT, 3RT, 4RT mold release systems used in other machines are also easily used in this machine and offer a highly efficient production process with high security.

# KAVİS

## KAUÇUK VULKANİZASYON MAKİNESİ (4RT)

Kauçuk ürünlerin en kolay şekilde üretilmesini sağlayan makinelerdir.

Kavis Makine Olarak 50 ton dan 500 tona kadar ve 1.000\*1.000 mm tabla ebatı kullanılan makineler üretmekteyiz.

Bu makineler kauçuk ürünlerin 150kg/cm<sup>2</sup> Basınç tonaj ihtiyacını tam anlamıyla karşılamaktadır.

Kavis Makine olarak diğer makinelerde kullanılan 2RT, 3RT, 4RT kalıp ayırıcı sistemleri bu makinede de rahatlıkla kullanılmakta ve yüksek güvenlik ile birlikte üstün verimli bir üretim süreci sunmaktadır.



# RUBBER VULCANIZING MACHINE

## KAUÇUK VULKANİZASYON MAKİNESİ



### OTOMOTİV ENDÜSTRİSİ AUTOMOTIVE INDUSTRY



### GENEL YEDEK PARÇA INDUSTRY SPARE PARTS



### ELEKTRİK UYGULAMALAR ELEKTRICAL APLIANCES



### TIBBİ MALZEME MEDICAL SUPPLIES



## TEKNİK ÖZELLİKLER / TECHNICAL SPECIFICATIONS

MODEL/MODEL	TİP	PRS/ N-50	PRS/ N-80	PRS/ N-100	PRS /N-150	PRS/ N-200	PRS/ N-250	PRS/ N-300	PRS/ N-400	PRS/ N-500
Kilitleme Gücü / Clamp Force	Ton	50	80	100	150	200	250	300	400	500
Piston Strok / Piston Stroke	mm	250	200	250	250	300	400	400	450	500
Tablo Ölçüsü / Table Size	mm	300*300	400*400	450*450	500*500	600*600	650*650	700*700	750*750	900*900
Kalıp Ölçüsü / Mold Size	mm	400*300	500*400	550*450	600*500	700*600	750*650	800*700	850*750	1000*900
<b>Piston Çapı / Piston Diameter</b>	<b>mm</b>	<b>180</b>	<b>230</b>	<b>270</b>	<b>310</b>	<b>355</b>	<b>400</b>	<b>430</b>	<b>500</b>	<b>550</b>
Isıtma Gücü / Heating Power	Kw	5	10	12	12	13	15	20	30	35
Sistem Basıncı / System Pressure	Bar	210	210	210	210	210	210	210	210	210
Yağ Tankı / Oil Tank	Lt	150	200	200	200	250	250	400	400	500
Pompa Tipi / Pump Type	Typ	Paletli	Paletli	Paletli	Paletli	Paletli	Paletli	Paletli	Paletli	Paletli
Ölçüler En/Boy / Lenght-height	Mt	1,2*2,0	1,2*2,0	1,5X2,0	1,5X2,0	1,5X2,0	1,5X2,0	1,8X2,2	2,0X2,5	2,0X2,5
Ağırlık / Weight	Kg	4500	5000	5000	5000	6000	6500	7000	9000	12000
Yükseklik / Height	Mt	2,2	2,2	2,5	2,5	2,5	2,5	2,5	2,5	2,5



# KAVİS

## KAUÇUK VULKANİZASYON MAKİNESİ

Kauçuk ürünlerin en kolay şekilde üretilmesini sağlayan makinelerdir.

Çelik gövde sayesinde uzun yıllar aynı tolerans, verim ve kalitede üretim yapmanızı sağlar.

Kavis Makine Olarak 50 ton dan 500 tona kadar ve 1.000\*1.000 mm tabla ebatı kullanılan makineler üretmekteyiz.

## RUBBER VULCANIZING MACHINE

These are machines that enable the easiest production of rubber products.

Thanks to its steel body, it ensures production with the same tolerance, efficiency and quality for many years.

The pressign area of the pressing force is real size. As Kavis Machinery, we produce machines ranging from 50 tons to 500 tons and with table sizes of 1000\*1000mm.



# RUBBER VULCANIZING MACHINE

## KAUÇUK VULKANİZASYON MAKİNESİ



### GENEL YEDEK PARÇA INDUSTRY SPARE PARTS



### ELEKTRİK UYGULAMALAR ELEKTRICAL APLIANCES



### OTOMOTİV ENDÜSTRİSİ AUTOMOTIVE INDUSTRY



### TIBBİ MALZEME MEDICAL SUPPLIES



## TEKNİK ÖZELLİKLER / TECHNICAL SPECIFICATIONS

MODEL/MODEL	TİP	PRS/ N-50	PRS/ N-80	PRS/ N-100	PRS/ N-150	PRS/ N-200	PRS/ N-250	PRS/ N-300	PRS/ N-400	PRS/ N-500
Kilitleme Gücü / Clamp Force	Ton	50	80	100	150	200	250	300	400	500
Piston Strok / Piston Stroke	mm	250	200	250	250	300	400	400	450	500
Tablo Ölçüsü / Table Size	mm	300*300	400*400	450*450	500*500	600*600	650*650	700*700	750*750	900*900
Kalıp Ölçüsü / Mold Size	mm	400*300	500*400	550*450	600*500	700*600	750*650	800*700	850*750	1000*900
Piston Çapı / Piston Diameter	mm	180	230	270	310	355	400	430	500	550
Isıtma Gücü / Heating Power	Kw	5	10	12	12	13	15	20	30	35
Sistem Basıncı / System Pressure	Bar	210	210	210	210	210	210	210	210	210
Yağ Tankı / Oil Tank	Lt	150	200	200	200	250	250	400	400	500
Pompa Tipi / Pump Type	Typ	Paletli	Paletli	Paletli	Paletli	Paletli	Paletli	Paletli	Paletli	Paletli
Ölçüler En/Boy / Lenght-height	Mt	1,2*2,0	1,2*2,0	1,5X2,0	1,5X2,0	1,5X2,0	1,5X2,0	1,8X2,2	2,0X2,5	2,0X2,5
Ağırlık / Weight	Kg	4500	5000	5000	5000	6000	6500	7000	9000	12000
Yükseklik / Height	Mt	2,2	2,2	2,5	2,5	2,5	2,5	2,5	2,5	2,5



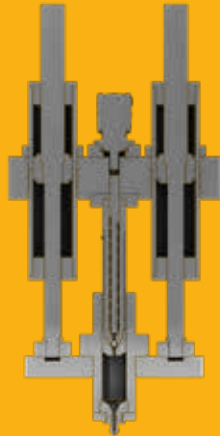
## FIFO ENJEKSİYON ÜNİTESİ

Direkt enjeksiyon sistemi İlk Giren İlk Çıkar ilkesine göre çalışır ve bu nedenle işlenmesi zor elastomer bileşiklerde bile tam ölçüm ve üretim doğruluğunun yanı sıra yüksek proses güvenilirliği sağlar.

Yüksek plastikleştirme performansı ve düşük enerji tüketiminin birleşimi, son derece ekonomik bir çalışma sağlar.

## FIFO INJECTION UNIT

The direct injection system operates according to the First-In First-Out (FIFO) principle and therefore enables exact metering and reproducing accuracy as well as high process reliability, even with difficult to process elastomer compounds. The combination of high plasticizing performance and low energy consumption enables extremely economical operation.



# KAVİS

## PRESLEME ÜNİTESİ

Tamamen hidrolik sıkma ünitesi, sıkma kuvvetinin geniş bir alana dağıtılmasıyla homojen bir şekilde çalışır ve sıkma kuvveti, güçlü boyutlara sahip 4 çelik sütun bağlantısıyla dağıtılır.

Hareketli parça sayısının az olması kapanma sürelerinin kısa olmasına ve dolayısıyla çevrim sürelerinin hızlı olmasına neden olur ve servis ömrü uzundur.

Ayrıca güvenilir bir süreç sağlarlar. İki yardımcı piston ile hızlı ve dinamik bir açma ve kapama hareketi sağlar.



## CLAMPING UNIT

The fully hydraulic clamping unit operates homogeneously with clamping force distribution over a large-area, with the clamping force being dissipated via 4 strongly dimensioned tie bars.

The low number of moving parts results in short closing times and thus fast cycle times. They also ensure a reliable process.

The two external fast-forward cylinders ensure a quick and dynamic opening and closing movement.



## MAKİNELERE AİT OPSİYONLAR

### Options for Machines



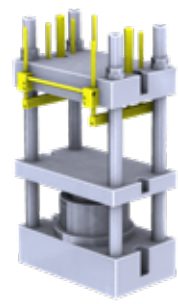
Açma kapama pres  
*Open and Close*



Vakumlama Ünitesi  
*Vacuum Unit*



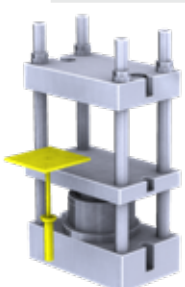
Kalıp Dışarı Ünitesi  
*Mold Slide Out*



İçten Üst Çıkarıcı  
*Internal Upper Opening*



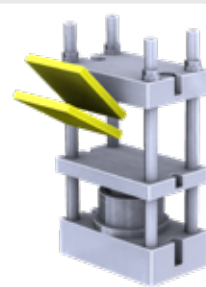
İçten Alt Çıkarıcı  
*Internal Bottom Opening*



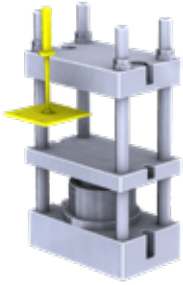
Dış Alttan Ürün Çıkarıcı  
*Bottom Ejector*



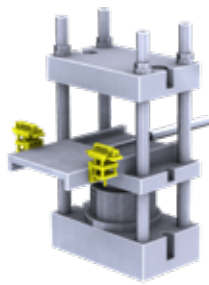
İçten Baskı ve Kalıp Açma  
*Internal Side Opening or Lock*



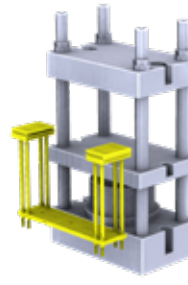
3RT + İki Plaka Döndür  
*Two Plates open and turning*



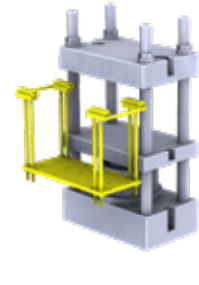
Dış Üstten Ürün Çıkarıcı  
*Upper Ejector*



Dış Baskı ve Kalıp Açma  
*External Side Opening or Lock*



2 RT Tek Plaka Açma  
*Two Plates Opening*



3RT İki Plaka Açma  
*Three Plates Opening*

## ÖZEL KAUÇUK SERİ ÜRETİM MAKİNESİ

Endüstrinin her alanında olduğu gibi Kauçuk ürünlerde de seri üretime uygun özel makineler gerekmektedir.

Bu makineler ürünü daha seri, rijit, güvenli, düşük maliyetle üretilmesini sağlamaktadır. Ürünün daha kaliteli üretilmesi için ihtiyacı olan kuvvet, ebat ve ekipman ile donatılan makine müşterinin kullanımına sunulmaktadır.

Firma olarak 50 ton dan 500 tona kadar ve 1000\*1000mm tabla ebatı kullanılan makineler üretebilmekteyiz.



## SPECIAL RUBBER MASS VULCANIZATION MACHINES

As in all areas of the industry, rubber products also require special machines suitable for mass production.

These machines enable the product to be produced more quickly, rigidly, safely and at low cost.

The machine, equipped with the power, size and equipment needed to produce the product with better quality, is offered to the customer.

As a company, we can produce machines from 50 tons to 500 tons and using table sizes of 1.000\*1.500 mm.





**+90 (332) 345 38 36**

[bilgi@kavismak.com](mailto:bilgi@kavismak.com)

Fevzi Çakmak Mahallesi Şehit Mustafa Tünel Caddesi  
B/5 Blok, No:32 **Karatay/KONYA**

