

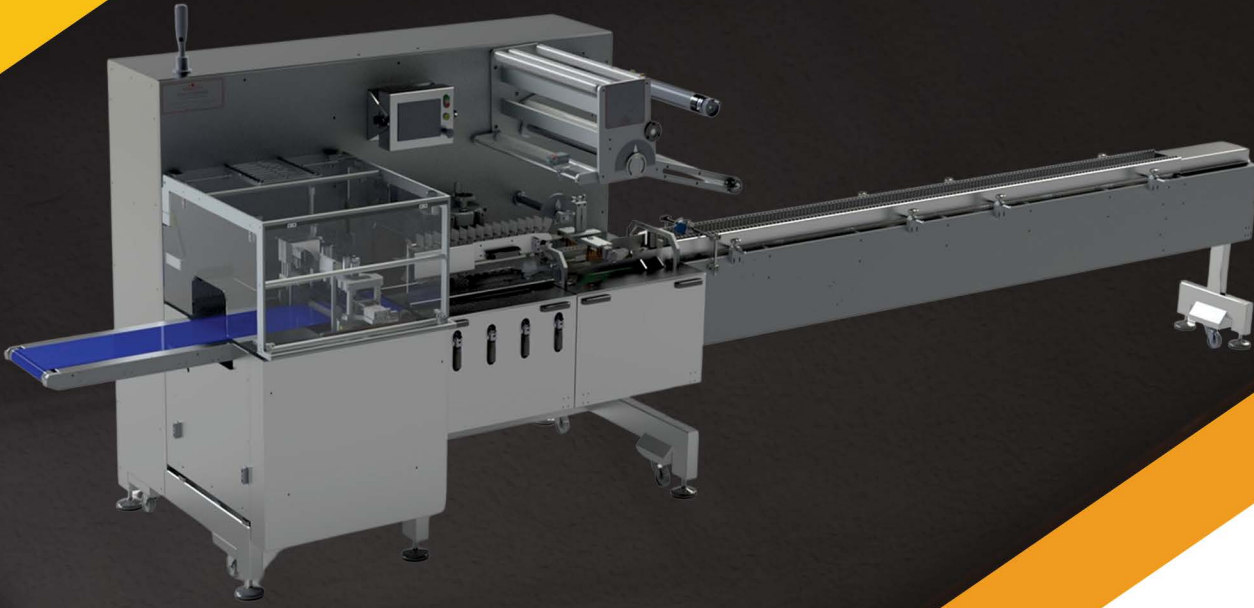


NOKTAMAKINA
machinery and automation solutions

APPTEC

**WE STAND BY
OUR WORK**

ACTIVO 100



BOX MOTION PACKAGING MACHINE

The Activo 100 mobile jaw packaging machine represents the next generation of mobile jaw packaging solutions, meticulously crafted by our company to handle, higher, wider and longer products compared to the regular ones with speed and precision. This cutting-edge machine is designed to meet the evolving needs of modern packaging requirements, offering unparalleled efficiency and versatility. With its state-of-the-art technology and innovative design, the Activo 100 sets new standards in packaging excellence. Trust in our commitment to quality and innovation as we revolutionize the way you package your products.

Contact us for all your sales needs - our team is here to help

- www.noktamakina.com
- İstanbul - Türkiye



(+90) 549 760 60 76

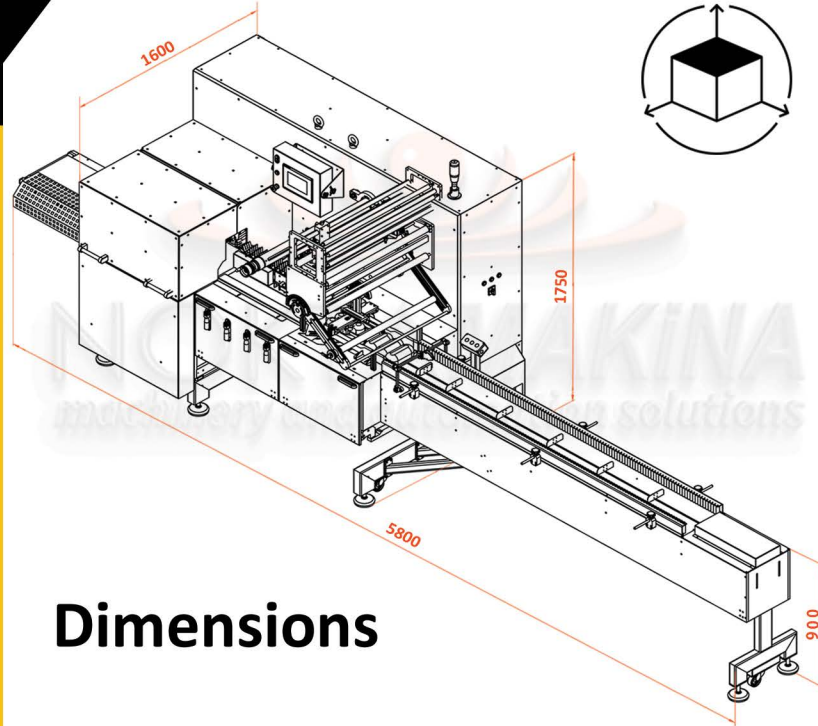
Dimension Range

PRODUCT SIZE RANGE

Length (Uzunluk)		Height (Yükseklik)		Width (Genişlik)	
Min.mm	Max.mm	Min.mm	Max.mm	Min.mm	Max.mm
50	700	10	85	50	250

FILM REEL DIMENSION

Max. Inner diameter	Max. Outer diameter	Max. width
76mm	350mm	700mm



Dimensions

Technical Features

Weight (Ağırlık) : 1100 kg

Power (Güç) : 12 kw

Voltage (Voltaj) : 400 (3Ph+N)

Disc Group (Disk Grubu) : 4 Pairs of discs (4 Çift disk)

Sealing Type (Yapıştırma Türü) : Cold / Hot (Soğuk / Sıcak)

Packaging Capacity (Paketleme Kapasitesi) : Up to 90 PPM



 En

This state-of-the-art machine is meticulously designed to meet the evolving needs of modern packaging requirements, offering unparalleled efficiency and versatility.

Whether you're packaging long products or wide products or those with varying dimensions, the Activo 100 delivers exceptional results every time, ensuring your products are perfectly packaged to meet your exact specifications.

With its innovative design and cutting-edge technology, the Activo 100 sets new standards in packaging excellence. Trust in the Activo 100 to elevate your packaging processes to new heights of efficiency and precision, ensuring your products stand out in today's competitive market.

 Tr

Bu son teknoloji makine, modern paketleme gereksinimlerinin değişen ihtiyaçlarını karşılamak için titizlikle tasarlanmıştır ve benzersiz verimlilik ve çok yönlülük sunar.

İster uzun ürünleri, ister geniş ürünleri veya değişen boyutlardaki ürünleri paketliyor olun, Activo 100 her seferinde olağanüstü sonuçlar sunarak ürünlerinizin tam olarak belirttiğiniz özelliklere göre mükemmel bir şekilde paketlenmesini sağlar. Yenilikçi tasarımı ve ileri teknolojsi ile Activo 100, paketleme mükemmelliğinde yeni standartlar belirler.

Activo 100'e güvenerek paketleme süreçlerinizi yeni bir verimlilik ve hassasiyet seviyesine yükseltin ve ürünlerinizin bugünün rekabetçi pazarında öne çıkmasını sağlayın.



 info@noktamakina.com

 NOKTA OTOMASYON MAKINA VE İNŞ. SAN. TIC. A.Ş.

 @Noktamakina