

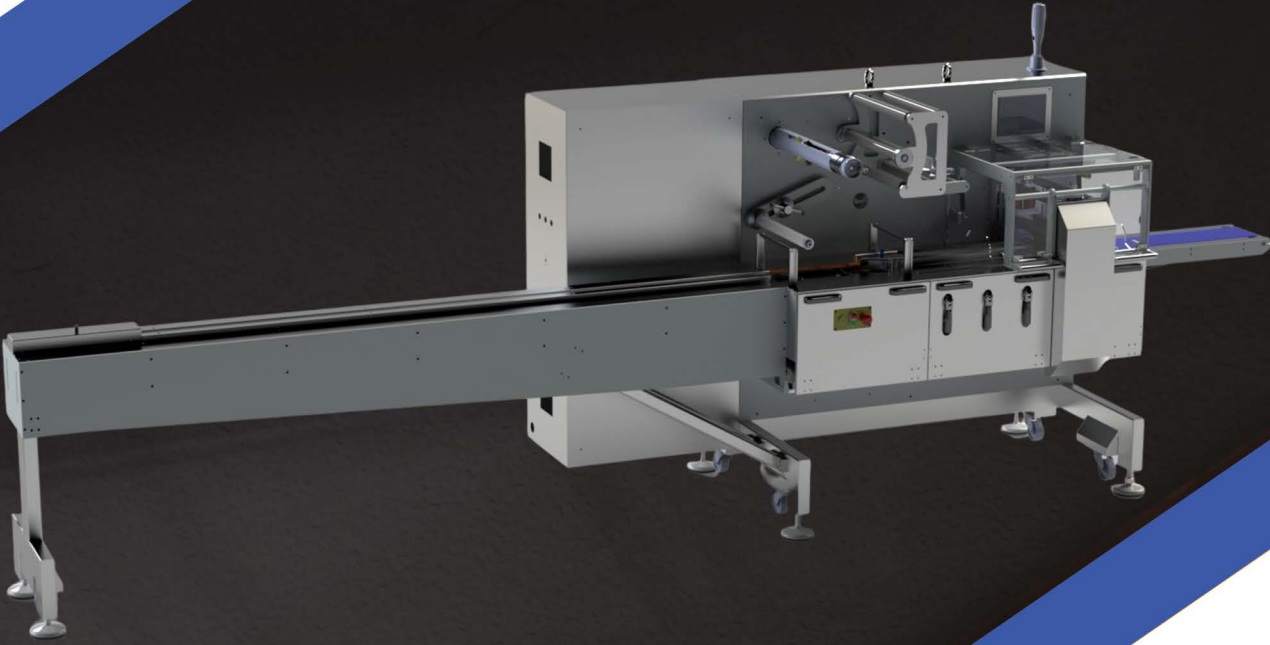


**NOKTAMAKINA**  
machinery and automation solutions

**APPTEC**

**WE STAND BY  
OUR WORK**

# VELOPAC 100



## HORIZONTAL PACKAGING MACHINE

The Velopac 100 horizontal packaging machine is an excellent solution for manufacturers looking to package a variety of single or block type products efficiently. It is especially recommended for those with lower production capacities but who require flexibility to handle a diverse range of items. This versatile machine is designed to wrap an array of products, making it ideal for industries such as food and confectionery, personal care and household goods. It is capable of packaging items like wafers, chocolates, cookies, cakes, halwa, bread, crunch bars, soap, electrical equipment, cleaning products, and souvenirs.

Contact us for all your sales needs - our team is here to help

- [www.noktamakina.com](http://www.noktamakina.com)
- İstanbul - Türkiye

 **(+90) 549 760 60 76**

## Dimension Range

### PRODUCT SIZE RANGE

Length (Uzunluk)		Height (Yükseklik)		Width (Genişlik)	
Min.mm	Max.mm	Min.mm	Max.mm	Min.mm	Max.mm
25	300	5	60	12	130

### FILM REEL DIMENSION

Max. Inner diameter	Max. Outer diameter	Max. width
76mm	350mm	380mm



## Technical Features

Weight (Ağırlık) : 1000 kg

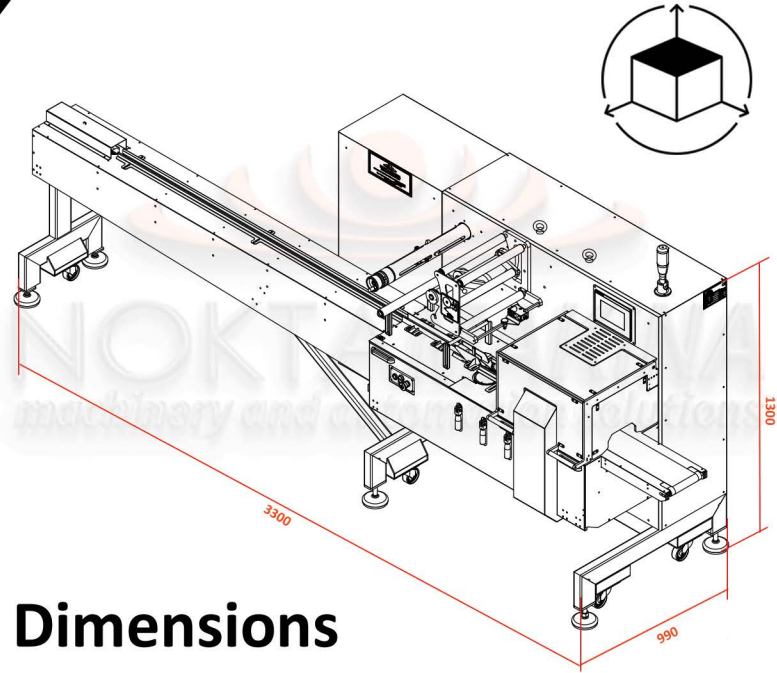
Power (Güç) : 9 kw

Voltage (Voltaj) : 380 (3Ph+N)

Disc Group (Disk Grubu) : 4 Pairs of discs (4 Çift disk)

Sealing Type (Yapıştırma Türü) : Cold / Hot (Soğuk / Sıcak)

Packaging Capacity (Paketleme Kapasitesi) : Up to 200 PPM



## Dimensions



En

One of the key features of the Velopac 100 is its ability to work with a wide range of packaging materials suitable for both hot and cold bonding processes. This adaptability ensures that manufacturers can use the most appropriate materials for their specific product needs, enhancing packaging integrity and appearance. Additionally, the Velopac 100 can be equipped with date imprint devices, allowing manufacturers to print important information such as production dates and expiration dates directly onto the packaging. This functionality not only helps in compliance with regulatory requirements but also improves product traceability and consumer information.



Tr

Velopac 100'ün en önemli özelliklerinden biri, hem sıcak hem de soğuk yapıştırma işlemleri için uygun geniş bir paketleme malzemesi yelpazesi ile çalışabilme yeteneğidir. Bu uyumluluk, üreticilerin belirli ürün ihtiyaçlarına en uygun malzemeleri kullanmalarını sağlar ve paketleme bütünlüğünü ve görünümünü artırır. Ayrıca, Velopac 100, üreticilerin üretim tarihleri ve son kullanma tarihleri gibi önemli bilgileri doğrudan paketleme üzerine yazdırmalarına olanak tanıyan tarih baskı cihazları ile donatılabilir. Bu işlevsellik, yasal gerekliliklere uyum sağlamanın yanı sıra ürün izlenebilirliğini ve tüketici bilgilerini de geliştirir.



info@noktamakina.com

NOKTA OTOMASYON MAKINA VE İNŞ. SAN. TIC. A.Ş.

@Noktamakina