

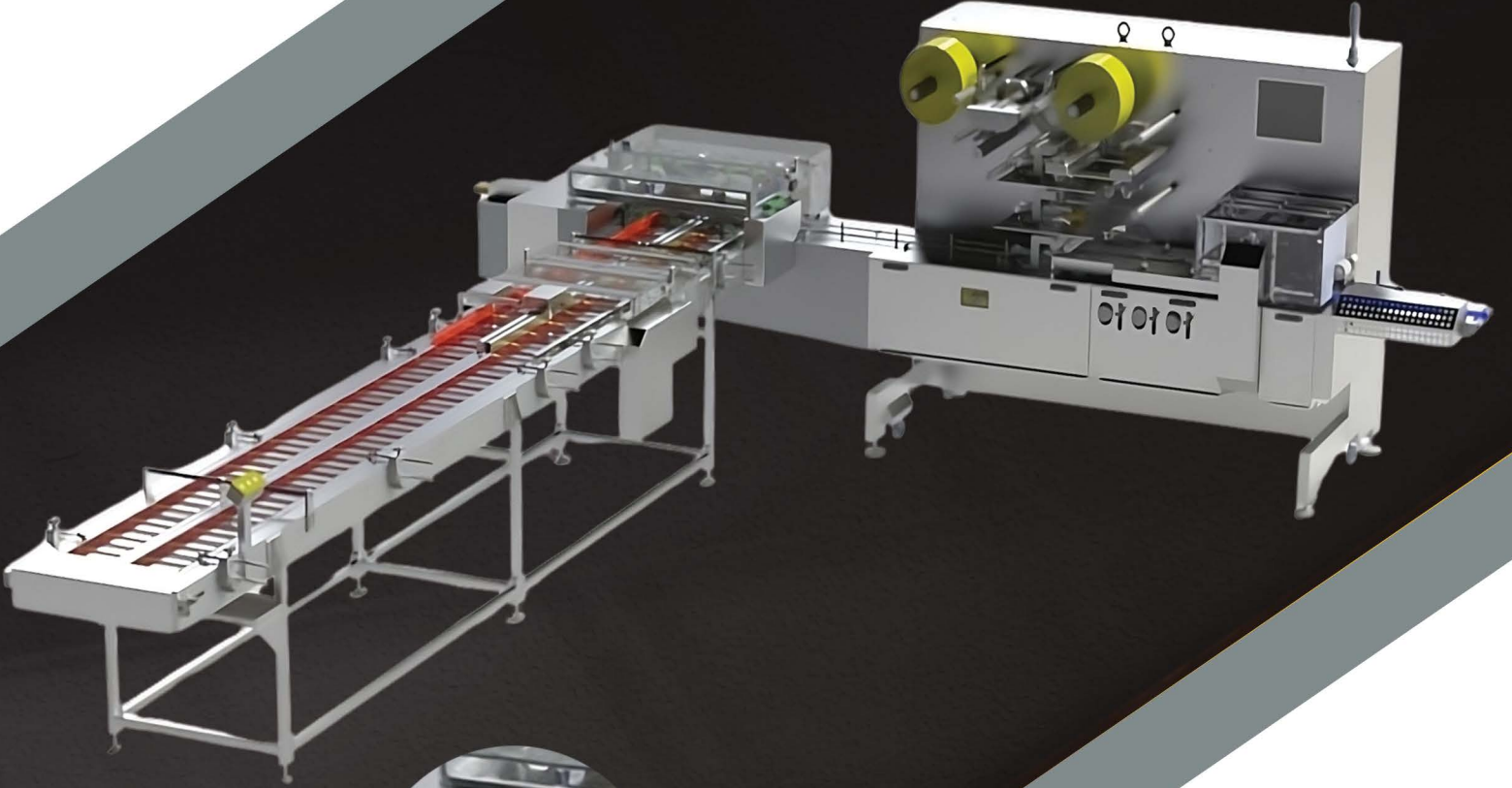


NOKTAMAKINA
machinery and automation solutions

APPTEC

On Edge

**WE STAND BY
OUR WORK**



Semi On Edge Feeding

The Semi On Edge Feeding system is an adaptable solution ideal for handling a variety of products, including cream-filled cookies, chocolate-coated items and other round treats. It efficiently transitions horizontally produced products to a vertical position using accumulation channels, ensuring smooth processing. The system prevents tall, layered products from entering the duct area, maintaining a streamlined flow.

Once aligned, products are packaged using the free fall technique into adjustable magazine grooves, allowing for versatile packaging options. With its easy-to-clean design and built-in density control, the Semi On Edge Feeding system offers reliable performance and consistent quality, making it a valuable addition to any production line.

Contact us for all your sales needs - our team is here to help

- www.noktamakina.com
- İstanbul - Türkiye

 **(+90) 549 760 60 76**

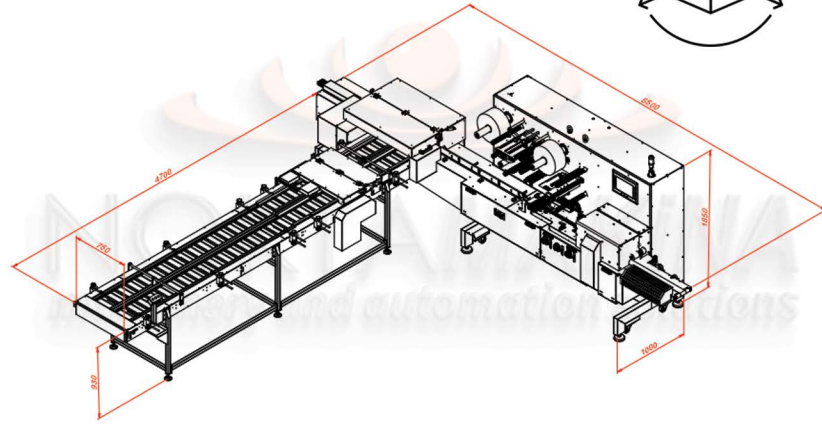
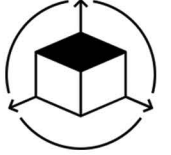
Dimension Range

PRODUCT SIZE RANGE

Length (Uzunluk)		Height (Yükseklik)		Width (Genişlik)	
Min.mm	Max.mm	Min.mm	Max.mm	Min.mm	Max.mm
25	300	5	60	18	120

FILM REEL DIMENSION

Max. Inner diameter	Max. Outer diameter	Max. width
76mm	350mm	350mm



Dimensions

Technical Features

Weight (Ağırlık) : 2100 kg

Power (Güç) : 30 kw - 45 A

Voltage (Voltaj) : 380 V (3Ph+N)

Disc Group (Disk Grubu) : 4 Pairs of discs (4 Çift disk)

Sealing Type (Yapıştırma Türü) : Cold / Hot (Soğuk / Sıcak)

Packaging Capacity (Paketleme Kapasitesi) : Up to 150 PPM



The Auto On Edge Feeding system is designed for efficiently handling a wide range of products, including cream-filled cookies, chocolate-coated treats and various round items. It transforms horizontally positioned products from the production line into a vertical alignment using accumulation channels, ensuring a smooth and organized flow.

This system prevents tall, layered products from entering the duct area, maintaining optimal performance. Once aligned, products are guided into adjustable magazine grooves using the free fall technique, allowing for flexible packaging options. With its easy-to-maintain design and density control system, the Auto On Edge Feeding system ensures consistent quality and reliability in your packaging operations.



Auto On Edge Feeding sistemi, kremalı kurabiyeler, çikolata kaplı atıştırmalıklar ve çeşitli yuvarlak ürünler dahil olmak üzere geniş bir ürün yelpazesini verimli bir şekilde yönetmek üzere tasarlanmıştır. Ürünleri üretim hattından yatay pozisyondan dikey pozisyona dönüştüren bu sistem, birikim kanalları kullanarak akıcı ve düzenli bir akış sağlar. Bu sistem, yüksek ve katmanlı ürünlerin kanal alanına girmesini engeller ve böylece performansı optimal seviyede tutar. Ürünler hizalandıktan sonra, serbest düşüş tekniği kullanılarak ayarlanabilir magazin oluklarına yönlendirilir, bu da esnek paketleme seçeneklerine olanak tanır. Kolay bakım ve yoğunluk kontrol sistemi ile Auto On Edge Feeding sistemi, paketleme operasyonlarınızda sürekli kalite ve güvenilirlik sağlar.



info@noktamakina.com

NOKTA OTOMASYON MAKINA VE İNŞ. SAN. TIC. A.Ş.

@Noktamakina