

HAVALI TIP VENTILLI TORBA TOZ DOLUM MAKINASI

THESIS
MAKINA

info@thesismakina.com / www.thesismakina.com



- Toz , kucuk partikullu ve karisim urunlerin torbalanmasi icin tasarlanmistir. (Cimento bazli urunler, insaat urunleri ve kimyasal urunler...)
- PVC, recine gibi kimyasal bazli urunler icin uygundur.



- Nisasta/Starch
- Baharat/Spices
- Mikro beton/Micro Concrete
- Guclendirilmis harc/Refractory Mortar
- Kuru harc /Dry Mortar
- Gubre / Fertilizer
- Masterbatches

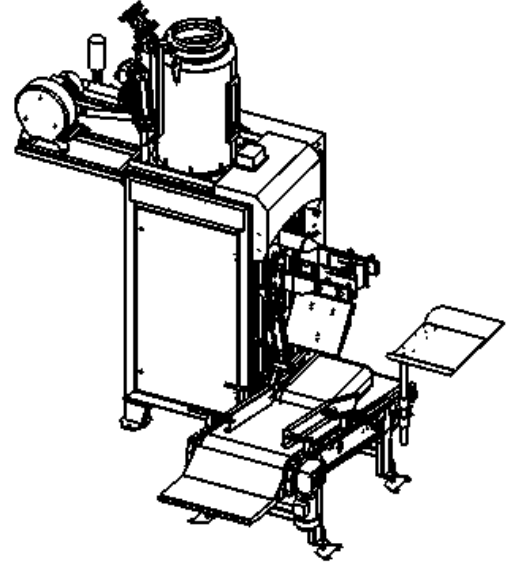
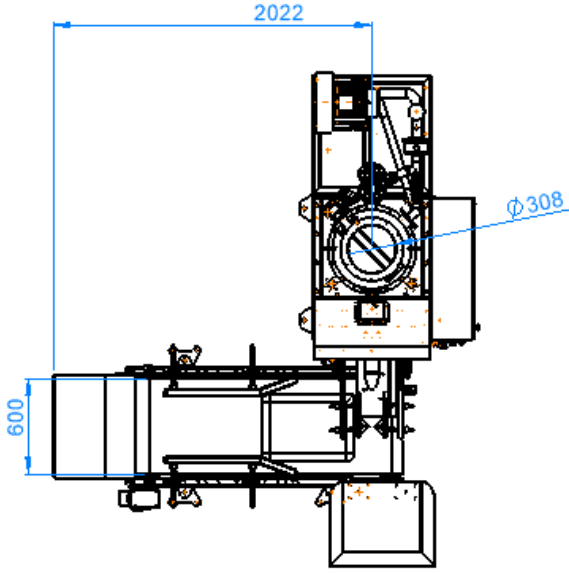
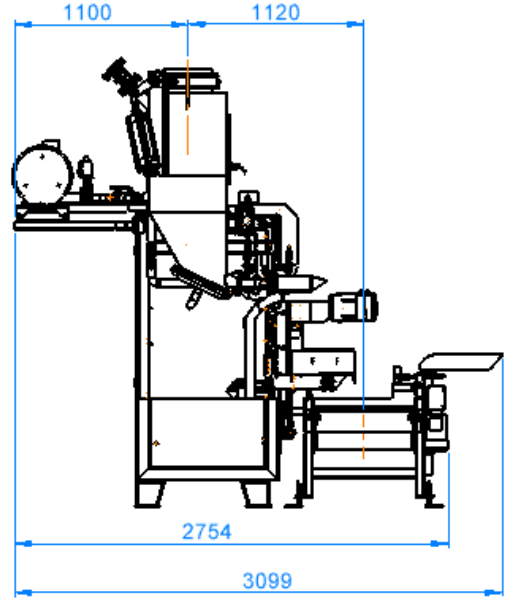
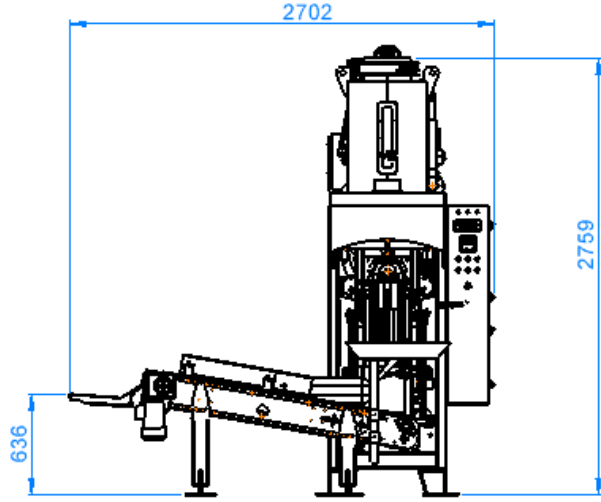


- Ventilli Torba Genel Ozellikleri;
 - Torba tipi; Kraft,PP,PE...
 - Torba Kapasite; 5-50 kg
 - Torba olcusu;
 - Min. 350x500mm
 - Max. 500x650mm

Tek Nozullu Havalı Dolum Makinası Ölçüleri

THESIS
MAKİNA

info@thesismakina.com / www.thesismakina.com



Nozul adetlerine göre havalı dolum kapasite değerleri: 25 kg torba için

1 Nozzle

2 Nozzle

3 Nozzle

150-200

300-400

500-600

Standart özellikler:

- Blower
- Pnömatik kontrol sistemi
- Loadcelli çift hızlı otomatik tartım sistemi
- Ayarlanabilir torba sehпасi
- Otomatik nozul temizleme sistemi
- Bekleme bunkerі yaklaşık 150 lt

Opsiyonel özellikler:

- Tüm yüzeylerin paslanmaz çelik AISI 304- AISI 316
- Ana besleme bunkerі ve seviye sensörü
- Jet pulse filtre
- Ultrasonik torba ağız kapama sistemi