



2023
ÜRÜN
KATALOĞU



İNİD

TAŞ TOPLAMA

KAPLAN 200 - TARLA	6
KAPLAN 175 - TARLA	8
KAPLAN 140 - TARLA	10
KAPLAN 200 - BAHÇE	12
KAPLAN 175 - BAHÇE	14
KAPLAN 140 - BAHÇE	16

TAŞ KIRMA

PUMA 170	18
PUMA 150	20

GÜBRE DAĞITMA

ÇİTA 10 m ³ - TARLA	22
ÇİTA 6 m ³ - TARLA	24
ÇİTA 5 m ³ - TARLA	26
ÇİTA 4 m ³ - TARLA	28
ÇİTA 5 m ³ - BAHÇE	30
ÇİTA 5 m ³ - BAHÇE	32

DAL TOPLAMA ve PARÇALAMA

CEYLAN	34
--------	----

DİKEY YEM KARMA

PANDA 8 m ³	36
PANDA 6 m ³	38
PANDA 4 m ³	40
PANDA 3 m ³	42
PANDA 2 m ³	44

KANAL AÇMA

KÖSTEBEK	46
----------	----

SAHİL TEMİZLEME

MARTI	48
-------	----



1952'den bugüne...

Hakkımızda

1952 yılında Ekim Mibzeri ve Diskaro üretimi ile makinalı tarıma katkıda bulunan firmamız, kuruluşundan bugüne kadar kalite anlayışından taviz vermeden sürekli gelişim içerisindeki teknolojiyi takip etmiş ve yarım asırlık bilgi ve deneyiminin rehberliğinde değerli çiftçilerimizin hizmetinde olmaktan onur duymaktadır.

3. kuşağını yaşamakta olan firmamız, üretici kimliğiyle tarım sektörüne ışık tutan bilgi ve donanımlı alt yapısıyla, çiftçilerimizin kısa zamanda nitelikli üretim yapabilmesi için gerekli tüm ilkeleri bünyesinde barındıran Tutkun Tarım, "tarım makineleri" sektöründe geniş bir ürün yelpazesine sahip olmuştur.

Firmamız bünyesinde Kaplan Taş Toplama Makinaları, Puma Taş Kırma Makinaları, Ceylan Dal Toplama ve Parçalama Makinaları, Sahil Temizleme Makinaları, Panda Dikey Yem Karma Makinaları, Katı Gübre Dağıtma Römorkları, Kanal Açma Makinaları bulunmaktadır.

Akşehir Organize Sanayi Bölgesinde bulunan 30.000 m² açık alan 8.000 m² kapalı alana sahip fabrikamızda son teknoloji imkanlarını kullanarak dünya standartlarında makina üretmekteyiz.

Tutkun Tarım, Türkiye genelinde bulunan geniş bayi ve servis hizmetleriyle müşteri memnuniyetini en üst seviyede tutmaktadır. Tarım makineleri sektöründeki teknolojik gelişmeleri yakından takip eden yenilikçi ve tecrübeli yönetici ve teknik kadrosu ile her zaman olduğu gibi tarım makineleri sektörünün öncüsü olmaya devam edecektir.





Üretim

40.000 m2 alanda son teknolojik gelişmelerle modern ve yüksek kapasiteli üretim tesisinde, üretilen her makina sürekli yeni projeler üzerinde çalışan Ar-Ge ve Ür-Ge departmanında tasarlanarak üretim hattımıza uygun halde seri üretime geçirilir. ISO sertifikalı kalite sistemimizle müşterilerimize uzun ömürlü makineler için çalışıyor ve üretiyoruz.

İhracat

TUTKUN TARIM, kalite odaklı üretim anlayışı ile yurt içinde kazandığı başarısını, uluslararası pazarlarda da göstermektedir. 71 yılı aşan tecrübesiyle 6 kıtada 80'in üzerinde ülkeye ihracat yapan TUTKUN TARIM, Türkiye'de ve Dünya'da sektörün önde gelen markaları arasındadır.





Tüm dünyayı kapsayan ihracat ağı...



KAPLAN 200

TAŞ TOPLAMA - TARLA

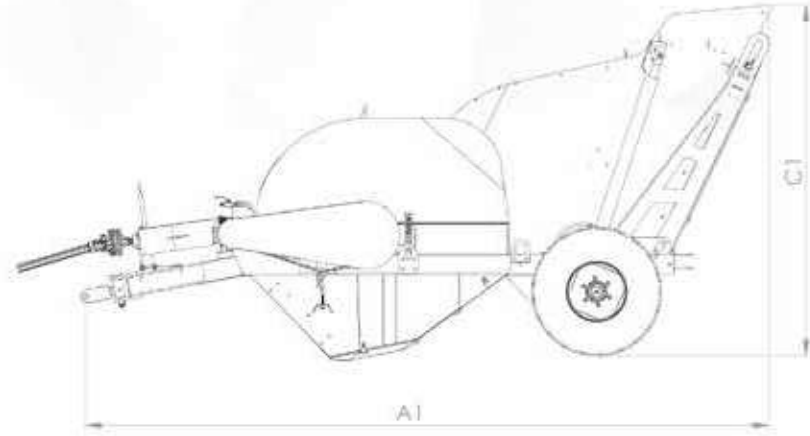
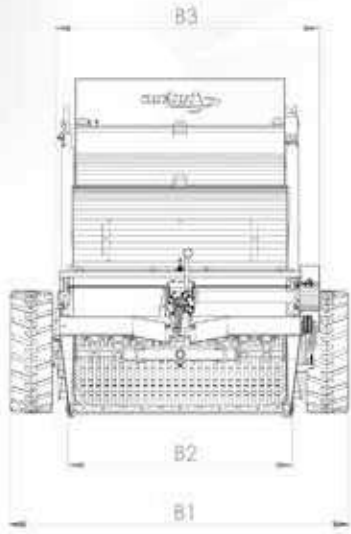
Kaplan Taş Toplama Makinası; arazi yüzeyinde ve 35 cm derinlikte bulunan taşların toplanması ve depolanarak istenilen yere boşaltılmasını sağlar. Taşların toplanabilmesi için özel tasarlanan yaylı tambur ve elek sistemiyle 3-45 cm çapında ki taşları toplarken makinayı ve traktörü zorlamadan topraktan en fazla verimi almanızı sağlar.

Özel olarak geliştirilmiş titreşimli elek sayesinde nemli topraklarda çalışma imkanı sağlarken aynı zamanda taş sıkışmasını engeller. Taşlı tarlalar, bahçeler, seralar ve tarıma elverişli hale gelebilecek bütün arazilerde kullanılmaktadır.



KAPLAN 200 TAŞ TOPLAMA - TARLA

TEKNİK ÖZELLİKLER



UZUNLUK -A1	: 5000 mm	GENİŞLİK -B1	: 2850 mm	DEPO GENİŞLİĞİ	: 1880 mm	EMNİYET SİSTEMİ	: BALATALI ŞAFT
YÜKSEKLİK -C1	: 2550 mm	ÇALIŞMA GENİŞLİĞİ-B2	: 2000 mm	DEPO BOŞALTIMA YÜKSEKLİĞİ	: 2200 mm	LASTİK BOYUTU	: 12,5/80-18
AĞIRLIK	: 3850 kg	ŞASI GENİŞLİĞİ-B3	: 2300 mm	DEPO BOŞALTIMA AÇISI	: 40°	PTO HIZI (KUYRUK MİLİ DEVRİ)	: 540 d/dak
DEPO KAPASİTE (m³)	: 3 m ³	ÇALIŞMA DERİNLİĞİ	: 300 mm	BIÇAK SAYISI	: 56	TAMBUR DEVRİ	: 93 d/dak
DEPO KAPASİTE	: 8500 kg	MİN/MAX TAŞ ÇAPI	: 30-400 mm	PALET HAREKETİ	: PTO-KUYRUK MİLİ	MİNİMUM GEREKLİ GÜÇ	: 90 HP



DEPO

Güçlü yapısı ile boşaltım esnasında daha yükseğe ulaşabilmesi için hidrolik liflerle desteklenen bir yapıya sahiptir.

Geniş hacimli yapısı toprak tutmayan şekilde tasarlanmıştır.



ZİNCİR GERGESİ

Özel tasarımı gergi sistemi sayesinde zinciri gergin tutarak, uzun ömürlü olmasını sağlar.



YAYLI ELEK SİSTEMİ

Yaylı elek sistemi ile aşağı doğru esneyerek büyük çaplı taşları zorlanmadan deposuna alır.

Nemli topraklarda dahi kolay çalışma imkanı sunar.

Deposuna toprak almaz, toprağı kolayca elediği için traktörün hareket kabiliyetini yükseltir.



YAYLI YATAK TAMBUR SİSTEMİ

Özel tasarlanan tambur sistemi, sürtünmeyi azaltarak toplayıcı bıçakların ve yayın ömrünü uzatır.

Yaylı sistemi ile yukarı doğru esneyerek 45 cm çapındaki ve 80 kg ağırlığındaki taşları zorlanmadan deposuna alırken taş sıkışmasını engeller.



TRAKTÖR HİDROLİK BAĞLANTISI

Makinanın traktör hidrolik kollarına bağlanarak 35 cm derinlikte çalışma imkanı sunar.

Traktör manevra kabiliyetini yükselterek çekişi kolaylaştırır böylece yakıttan tasarruf sağlar.

Güçlü yapısı ile köklü taşlarda esneme sağlayarak makine aksamalarını sürtünmeden korur.

KAPLAN 175

TAŞ TOPLAMA - TARLA

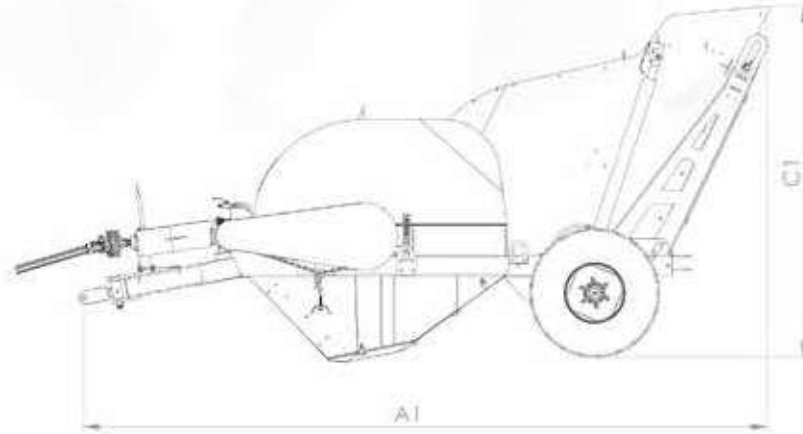
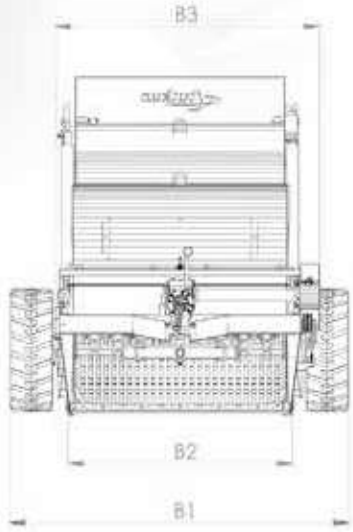
Kaplan Taş Toplama Makinası; arazi yüzeyinde ve 35 cm derinlikte bulunan taşların toplanması ve depolanarak istenilen yere boşaltılmasını sağlar. Taşların toplanabilmesi için özel tasarlanan yaylı tambur ve elek sistemiyle 3-45 cm çapında ki taşları toplarken makinayı ve traktörü zorlamadan topraktan en fazla verimi almanızı sağlar.

Özel olarak geliştirilmiş titreşimli elek sayesinde nemli topraklarda çalışma imkanı sağlarken aynı zamanda taş sıkışmasını engeller. Taşlı tarlalar, bahçeler, seralar ve tarıma elverişli hale gelebilecek bütün arazilerde kullanılmaktadır.



KAPLAN 175 TAŞ TOPLAMA - TARLA

TEKNİK ÖZELLİKLER



UZUNLUK -A1	: 5000 mm	GENİŞLİK -B1	: 2600 mm	DEPO GENİŞLİĞİ	: 1620 mm	EMNİYET SİSTEMİ	: BALATALI ŞAFT
YÜKSEKLİK -C1	: 2550 mm	ÇALIŞMA GENİŞLİĞİ-B2	: 1750 mm	DEPO BOŞALTIMA YÜKSEKLİĞİ	: 2200 mm	LASTİK BOYUTU	: 12,5/80-18
AĞIRLIK	: 3555 kg	ŞASI GENİŞLİĞİ-B3	: 2050 mm	DEPO BOŞALTIMA AÇISI	: 40°	PTO HIZI (KUYRUK MİLİ DEVRİ)	: 540 d/dak
DEPO KAPASİTE (m³)	: 2,3 m³	ÇALIŞMA DERİNLİĞİ	: 300 mm	BIÇAK SAYISI	: 48	TAMBUR DEVRİ	: 93 d/dak
DEPO KAPASİTE	: 6000 kg	MİN/MAX TAŞ ÇAPI	: 30-400 mm	PALET HAREKETİ	: PTO-KUYRUK MİLİ	MİNİMUM GEREKLİ GÜÇ	: 80 HP



DEPO

Güçlü yapısı ile boşaltım esnasında daha yükseğe ulaşabilmesi için hidrolik liflerle desteklenen bir yapıya sahiptir.

Geniş hacimli yapısı toprak tutmayan şekilde tasarlanmıştır.



ZİNCİR GERGESİ

Özel tasarımı gergi sistemi sayesinde zinciri gergin tutarak, uzun ömürlü olmasını sağlar.



YAYLI ELEK SİSTEMİ

Yaylı elek sistemi ile aşağı doğru esneyerek büyük çaplı taşları zorlanmadan deposuna alır.

Nemli topraklarda dahi kolay çalışma imkanı sunar.

Deposuna toprak almaz, toprağı kolayca elediği için traktörün hareket kabiliyetini yükseltir.



YAYLI YATAK TAMBUR SİSTEMİ

Özel tasarlanan tambur sistemi, sürtünmeyi azaltarak toplayıcı bıçakların ve yayın ömrünü uzatır.

Yaylı sistemi ile yukarı doğru esneyerek 45 cm çapındaki ve 80 kg ağırlığındaki taşları zorlanmadan deposuna alırken taş sıkışmasını engeller.



TRAKTÖR HİDROLİK BAĞLANTISI

Makinanın traktör hidrolik kollarına bağlanarak 35 cm derinlikte çalışma imkanı sunar.

Traktör manevra kabiliyetini yükselterek çekişi kolaylaştırır böylece yakıttan tasarruf sağlar.

Güçlü yapısı ile köklü taşlarda esneme sağlayarak makine aksamalarını sürtünmeden korur.

KAPLAN 140

TAŞ TOPLAMA - TARLA

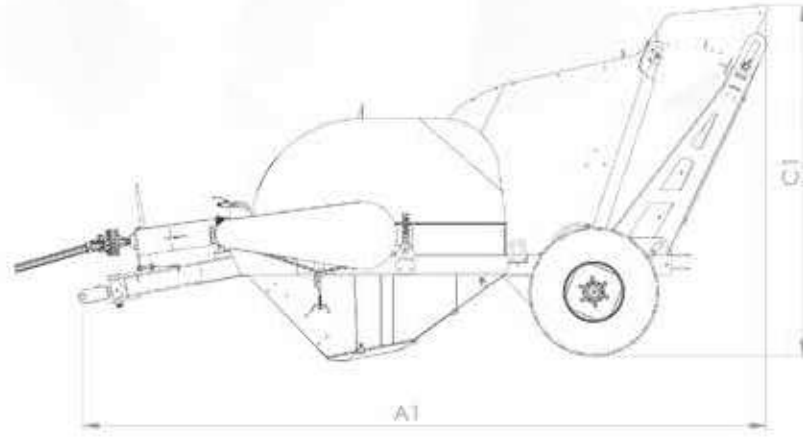
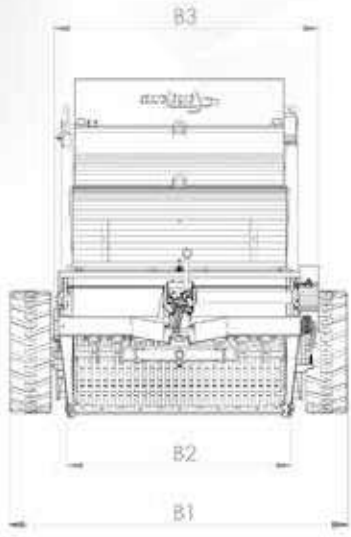
Kaplan Taş Toplama Makinası; arazi yüzeyinde ve 35 cm derinlikte bulunan taşların toplanması ve depolanarak istenilen yere boşaltılmasını sağlar. Taşların toplanabilmesi için özel tasarlanan yaylı tambur ve elek sistemiyle 3-45 cm çapında ki taşları toplarken makinayı ve traktörü zorlamadan topraktan en fazla verimi almanızı sağlar.

Özel olarak geliştirilmiş titreşimli elek sayesinde nemli topraklarda çalışma imkanı sağlarken aynı zamanda taş sıkışmasını engeller. Taşlı tarlalar, bahçeler, seralar ve tarıma elverişli hale gelebilecek bütün arazilerde kullanılmaktadır.



KAPLAN 140 TAŞ TOPLAMA - TARLA

TEKNİK ÖZELLİKLER



UZUNLUK -A1	: 5000 mm	GENİŞLİK -B1	: 2250 mm	DEPO GENİŞLİĞİ	: 1280 mm	EMNİYET SİSTEMİ	: BALATALI ŞAFT
YÜKSEKLİK -C1	: 2550 mm	ÇALIŞMA GENİŞLİĞİ-B2	: 1400 mm	DEPO BOŞALTIMA YÜKSEKLİĞİ	: 2200 mm	LASTİK BOYUTU	: 12,5/80-18
AĞIRLIK	: 3180 kg	ŞASI GENİŞLİĞİ-B3	: 1700 mm	DEPO BOŞALTIMA AÇISI	: 40°	PTO HIZI (KUYRUK MİLİ DEVRİ)	: 540 d/dak
DEPO KAPASİTE (m³)	: 1,8 m ³	ÇALIŞMA DERİNLİĞİ	: 300 mm	BIÇAK SAYISI	: 36	TAMBUR DEVRİ	: 93 d/dak
DEPO KAPASİTE	: 4500 kg	MİN/MAX TAŞ ÇAPI	: 30-400 mm	PALET HAREKETİ	: PTO-KUYRUK MİLİ	MİNİMUM GEREKLİ GÜÇ	: 70 HP



DEPO

Güçlü yapısı ile boşaltım esnasında daha yükseğe ulaşabilmesi için hidrolik liflerle desteklenen bir yapıya sahiptir.

Geniş hacimli yapısı toprak tutmayan şekilde tasarlanmıştır.



ZİNCİR GERGESİ

Özel tasarımı gergi sistemi sayesinde zinciri gergin tutarak, uzun ömürlü olmasını sağlar.



YAYLI ELEK SİSTEMİ

Yaylı elek sistemi ile aşağı doğru esneyerek büyük çaplı taşları zorlanmadan deposuna alır.

Nemli topraklarda dahi kolay çalışma imkanı sunar.

Deposuna toprak almaz, toprağı kolayca elediği için traktörün hareket kabiliyetini yükseltir.



YAYLI YATAK TAMBUR SİSTEMİ

Özel tasarlanan tambur sistemi, sürtünmeyi azaltarak toplayıcı bıçakların ve yayın ömrünü uzatır.

Yaylı sistemi ile yukarı doğru esneyerek 45 cm çapındaki ve 80 kg ağırlığındaki taşları zorlanmadan deposuna alırken taş sıkışmasını engeller.



TRAKTÖR HİDROLİK BAĞLANTISI

Makinanın traktör hidrolik kollarına bağlanarak 35 cm derinlikte çalışma imkanı sunar.

Traktör manevra kabiliyetini yükselterek çekişi kolaylaştırır böylece yakıttan tasarruf sağlar.

Güçlü yapısı ile köklü taşlarda esneme sağlayarak makine aksamalarını sürtünmeden korur.

KAPLAN 200

TAŞ TOPLAMA - BAHÇE

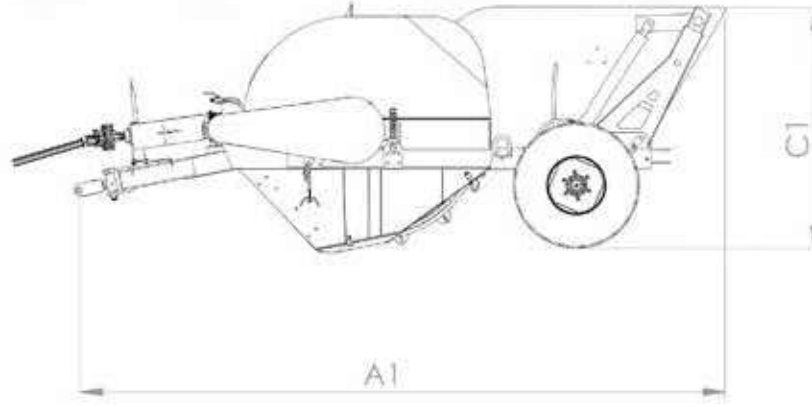
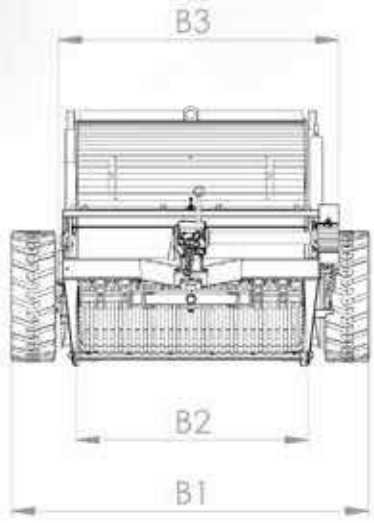
Kaplan Taş Toplama Makinası; arazi yüzeyinde ve 35 cm derinlikte bulunan taşların toplanması ve depolanarak istenilen yere boşaltılmasını sağlar. Taşların toplanabilmesi için özel tasarlanan yaylı tambur ve elek sistemiyle 3-45 cm çapında ki taşları toplarken makinayı ve traktörü zorlamadan topraktan en fazla verimi almanızı sağlar.

Özel olarak geliştirilmiş titreşimli elek sayesinde nemli topraklarda çalışma imkanı sağlarken aynı zamanda taş sıkışmasını engeller. Taşlı tarlalar, bahçeler, seralar ve tarıma elverişli hale gelebilecek bütün arazilerde kullanılmaktadır.



KAPLAN 200 TAŞ TOPLAMA - BAHÇE

TEKNİK ÖZELLİKLER



UZUNLUK -A1	: 5000 mm	GENİŞLİK -B1	: 2850 mm	DEPO GENİŞLİĞİ	: 1880 mm	EMNİYET SİSTEMİ	: BALATALI ŞAFT
YÜKSEKLİK -C1	: 1950 mm	ÇALIŞMA GENİŞLİĞİ-B2	: 2000 mm	DEPO BOŞALTIMA YÜKSEKLİĞİ	: 2200 mm	LASTİK BOYUTU	: 12,5/80-18
AĞIRLIK	: 3300 kg	ŞASI GENİŞLİĞİ-B3	: 2300 mm	DEPO BOŞALTIMA AÇISI	: 35°	PTO HIZI (KUYRUK MİLİ DEVRİ)	: 540 d/dak
DEPO KAPASİTE (m³)	: 2,7 m ³	ÇALIŞMA DERİNLİĞİ	: 300 mm	BIÇAK SAYISI	: 56	TAMBUR DEVRİ	: 93 d/dak
DEPO KAPASİTE	: 7500 kg	MİN/MAX TAŞ ÇAPI	: 30-400 mm	PALET HAREKETİ	: PTO-KUYRUK MİLİ	MİNİMUM GEREKLİ GÜÇ	: 90 HP



DEPO

Güçlü yapısı ile boşaltım esnasında daha yükseğe ulaşabilmesi için hidrolik liflerle desteklenen bir yapıya sahiptir. Geniş hacimli yapısı toprak tutmayan şekilde tasarlanmıştır.



ZİNCİR GERGESİ

Özel tasarımı gergi sistemi sayesinde zinciri gergin tutarak, uzun ömürlü olmasını sağlar.



YAYLI ELEK SİSTEMİ

Yaylı elek sistemi ile aşağı doğru esneyerek büyük çaplı taşları zorlanmadan deposuna alır. Nemli topraklarda dahi kolay çalışma imkanı sunar. Deposuna toprak almaz, toprağı kolayca elediği için traktörün hareket kabiliyetini yükseltir.



YAYLI YATAK TAMBUR SİSTEMİ

Özel tasarlanan tambur sistemi, sürtünmeyi azaltarak toplayıcı bıçakların ve yayın ömrünü uzatır. Yaylı sistemi ile yukarı doğru esneyerek 45 cm çapındaki ve 80 kg ağırlığındaki taşları zorlanmadan deposuna alırken taş sıkışmasını engeller.



TRAKTÖR HİDROLİK BAĞLANTISI

Makinanın traktör hidrolik kollarına bağlanarak 35 cm derinlikte çalışma imkanı sunar. Traktör manevra kabiliyetini yükselterek çekişi kolaylaştırır böylece yakıttan tasarruf sağlar. Güçlü yapısı ile köklü taşlarda esneme sağlayarak makine aksamalarını sürtünmeden korur.

KAPLAN 175

TAŞ TOPLAMA - BAHÇE

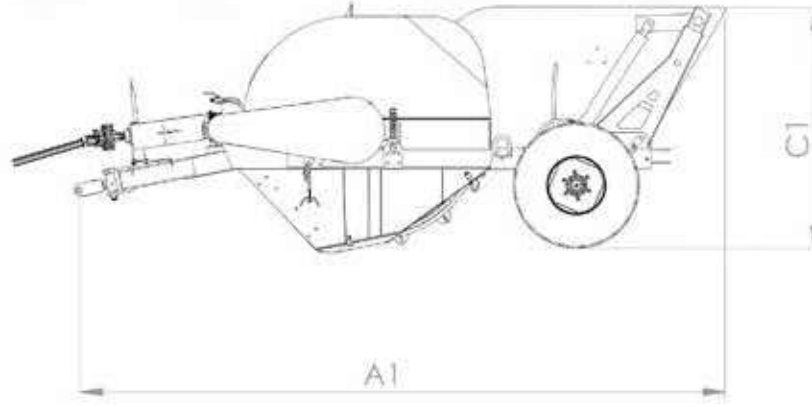
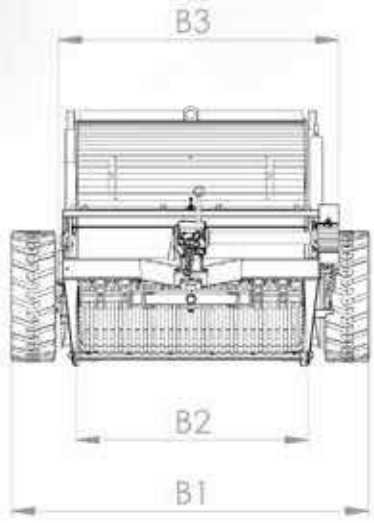
Kaplan Taş Toplama Makinası; arazi yüzeyinde ve 35 cm derinlikte bulunan taşların toplanması ve depolanarak istenilen yere boşaltılmasını sağlar. Taşların toplanabilmesi için özel tasarlanan yaylı tambur ve elek sistemiyle 3-45 cm çapında ki taşları toplarken makinayı ve traktörü zorlamadan topraktan en fazla verimi almanızı sağlar.

Özel olarak geliştirilmiş titreşimli elek sayesinde nemli topraklarda çalışma imkanı sağlarken aynı zamanda taş sıkışmasını engeller. Taşlı tarlalar, bahçeler, seralar ve tarıma elverişli hale gelebilecek bütün arazilerde kullanılmaktadır.



KAPLAN 175 TAŞ TOPLAMA - BAHÇE

TEKNİK ÖZELLİKLER



UZUNLUK -A1 : 5000 mm

GENİŞLİK -B1 : 2600 mm

DEPO GENİŞLİĞİ : 1620 mm

EMNİYET SİSTEMİ : BALATALI ŞAFT

YÜKSEKLİK -C1 : 1950 mm

ÇALIŞMA GENİŞLİĞİ-B2 : 1750 mm

DEPO BOŞALTIMA YÜKSEKLİĞİ : 2200 mm

LASTİK BOYUTU : 12,5/80-18

AĞIRLIK : 3000 kg

ŞASI GENİŞLİĞİ-B3 : 2050 mm

DEPO BOŞALTIMA AÇISI : 35°

PTO HIZI (KUYRUK MİLİ DEVRİ) : 540 d/dak

DEPO KAPASİTE (m³) : 2 m³

ÇALIŞMA DERİNLİĞİ : 300 mm

BIÇAK SAYISI : 48

TAMBUR DEVRİ : 93 d/dak

DEPO KAPASİTE : 5500 kg

MİN/MAX TAŞ ÇAPI : 30-400 mm

PALET HAREKETİ : PTO-KUYRUK MİLİ

MİNİMUM GEREKLİ GÜÇ : 80 HP



DEPO

Güçlü yapısı ile boşaltım esnasında daha yükseğe ulaşabilmesi için hidrolik liflerle desteklenen bir yapıya sahiptir.

Geniş hacimli yapısı toprak tutmayan şekilde tasarlanmıştır.



ZİNCİR GERGESİ

Özel tasarımı gergi sistemi sayesinde zinciri gergin tutarak, uzun ömürlü olmasını sağlar.



YAYLI ELEK SİSTEMİ

Yaylı elek sistemi ile aşağı doğru esneyerek büyük çaplı taşları zorlanmadan deposuna alır.

Nemli topraklarda dahi kolay çalışma imkanı sunar.

Deposuna toprak almaz, toprağı kolayca elediği için traktörün hareket kabiliyetini yükseltir.



YAYLI YATAK TAMBUR SİSTEMİ

Özel tasarlanan tambur sistemi, sürtünmeyi azaltarak toplayıcı bıçakların ve yayın ömrünü uzatır.

Yaylı sistemi ile yukarı doğru esneyerek 45 cm çapındaki ve 80 kg ağırlığındaki taşları zorlanmadan deposuna alırken taş sıkışmasını engeller.



TRAKTÖR HİDROLİK BAĞLANTISI

Makinanın traktör hidrolik kollarına bağlanarak 35 cm derinlikte çalışma imkanı sunar.

Traktör manevra kabiliyetini yükselterek çekişi kolaylaştırır böylece yakıttan tasarruf sağlar.

Güçlü yapısı ile köklü taşlarda esneme sağlayarak makine aksamalarını sürtünmeden korur.

KAPLAN 140

TAŞ TOPLAMA - BAHÇE

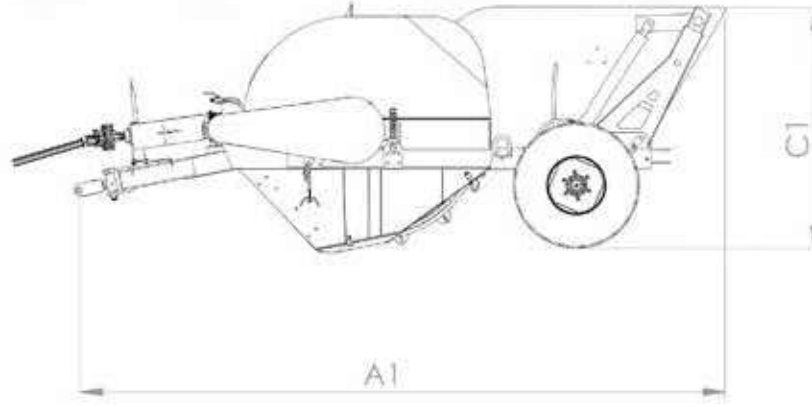
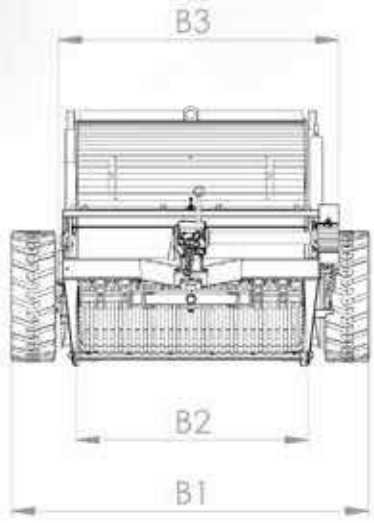
Kaplan Taş Toplama Makinası; arazi yüzeyinde ve 35 cm derinlikte bulunan taşların toplanması ve depolanarak istenilen yere boşaltılmasını sağlar. Taşların toplanabilmesi için özel tasarlanan yaylı tambur ve elek sistemiyle 3-45 cm çapında ki taşları toplarken makinayı ve traktörü zorlamadan topraktan en fazla verimi almanızı sağlar.

Özel olarak geliştirilmiş titreşimli elek sayesinde nemli topraklarda çalışma imkanı sağlarken aynı zamanda taş sıkışmasını engeller. Taşlı tarlalar, bahçeler, seralar ve tarıma elverişli hale gelebilecek bütün arazilerde kullanılmaktadır.



KAPLAN 140 TAŞ TOPLAMA - BAHÇE

TEKNİK ÖZELLİKLER



UZUNLUK -A1 : 5000 mm

GENİŞLİK -B1 : 2250 mm

DEPO GENİŞLİĞİ : 1280 mm

EMNİYET SİSTEMİ : BALATALI ŞAFT

YÜKSEKLİK -C1 : 1950 mm

ÇALIŞMA GENİŞLİĞİ-B2 : 1400 mm

DEPO BOŞALTIMA YÜKSEKLİĞİ : 2200 mm

LASTİK BOYUTU : 12,5/80-18

AĞIRLIK : 2500 kg

ŞASİ GENİŞLİĞİ-B3 : 1700 mm

DEPO BOŞALTIMA AÇISI : 35°

PTO HIZI (KUYRUK MİLİ DEVRİ) : 540 d/dak

DEPO KAPASİTE (m³) : 1,1 m³

ÇALIŞMA DERİNLİĞİ : 300 mm

BIÇAK SAYISI : 36

TAMBUR DEVRİ : 93 d/dak

DEPO KAPASİTE : 4000 kg

MİN/MAX TAŞ ÇAPI : 30-400 mm

PALET HAREKETİ : PTO-KUYRUK MİLİ

MİNİMUM GEREKLİ GÜÇ : 70 HP



DEPO

Güçlü yapısı ile boşaltım esnasında daha yükseğe ulaşabilmesi için hidrolik liflerle desteklenen bir yapıya sahiptir.

Geniş hacimli yapısı toprak tutmayan şekilde tasarlanmıştır.



ZİNCİR GERGESİ

Özel tasarımı gergi sistemi sayesinde zinciri gergin tutarak, uzun ömürlü olmasını sağlar.



YAYLI ELEK SİSTEMİ

Yaylı elek sistemi ile aşağı doğru esneyerek büyük çaplı taşları zorlanmadan deposuna alır.

Nemli topraklarda dahi kolay çalışma imkanı sunar.

Deposuna toprak almaz, toprağı kolayca elediği için traktörün hareket kabiliyetini yükseltir.



YAYLI YATAK TAMBUR SİSTEMİ

Özel tasarlanan tambur sistemi, sürtünmeyi azaltarak toplayıcı bıçakların ve yayın ömrünü uzatır.

Yaylı sistemi ile yukarı doğru esneyerek 45 cm çapındaki ve 80 kg ağırlığındaki taşları zorlanmadan deposuna alırken taş sıkışmasını engeller.



TRAKTÖR HİDROLİK BAĞLANTISI

Makinanın traktör hidrolik kollarına bağlanarak 35 cm derinlikte çalışma imkanı sunar.

Traktör manevra kabiliyetini yükselterek çekişi kolaylaştırır böylece yakıttan tasarruf sağlar.

Güçlü yapısı ile köklü taşlarda esneme sağlayarak makine aksamalarını sürtünmeden korur.

PUMA 170

TAŞ KIRMA

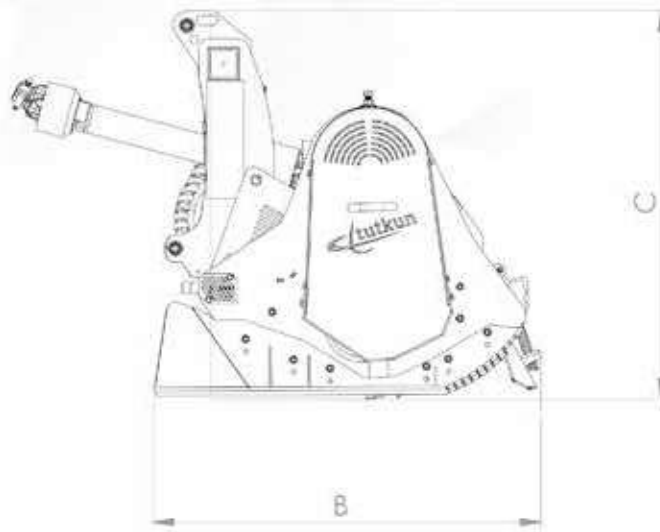
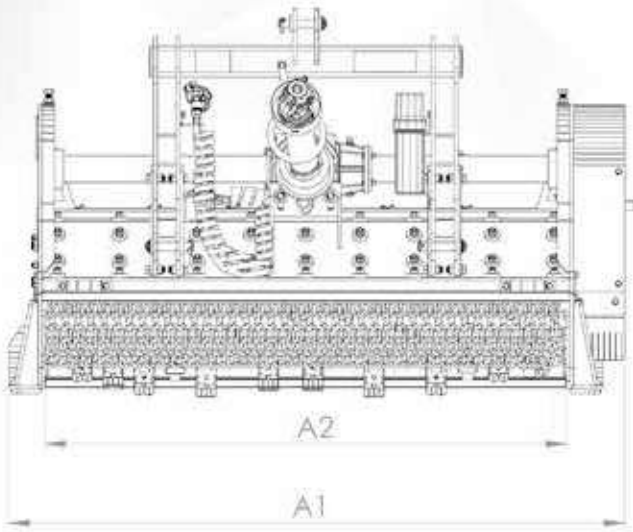
Puma taş kırma makinası, tarla yüzeyindeki ve 20 cm derinlikteki taşları, özel yapılı karbür elmas bıçakları yardımıyla kırmaktadır. Kırma işlemi 34 adet karbür elmas bıçak ve Hardox plaka arasında gerçekleşmektedir. Makine iç kısmı, aşınmaya dayanıklı değiştirilebilir hardox plakalar ile donatılmıştır.

Puma Taş Kırma Makinası, taşlı tarlalar, meyve bahçeleri, seralar ve tarıma elverişli hale gelebilecek bütün arazilerde kullanılmaktadır. Arazi yüzeyindeki taşların kırılması ile toprak, tarıma elverişli hale gelmekte ve taşlarda bulunan mineraller toprağa karışmaktadır. Böylece tarım arazilerinden alınan verim artmakta ve kimyasal gübre kullanımı azalmaktadır.



PUMA 170 TAŞ KIRMA

TEKNİK ÖZELLİKLER



GENİŞLİK-A1	: 2000 mm	UZUNLUK-B	: 1250 mm	KIRICI BIÇAK ÖZELLİĞİ	: BOR KARBÜR	YAĞ POMPASI GÜÇ KAYNAĞI	: TRAKTÖR
İŞ GENİŞLİĞİ-A2	: 1700 mm	YÜKSEKLİK-C	: 1250 mm	MAKİNA İÇ KAPLAMA	: HARDOX	GÜÇ GEREKSİNİMİ	: 80 HP
AĞIRLIK	: 1730 kg	TOPRAK İŞLEME DERİNLİĞİ	: 200 mm	KIRICI BIÇAK POZİSYONU	: HELİS	GEREKLİ TRAKTÖR ÖZELLİĞİ	: SÜPER SÜRÜNGEN VİTES
		ÇALIŞMA HIZI	: 0,3-2 km/sa	KUYRUK MİLİ DEVRİ	: 540 d/sa		
		KIRICI BIÇAK SAYISI	: 34	MAKİNA ARKA KAPAK	: HİDROLİK		



İTALYAN ŞANZİMAN

Comer ile zorlu koşullara dayanıklı ve aralıksız çalışma imkanı sağlar.



KARBÜR ELMAS BIÇAKLAR

Tungsten Karbür bıçaklar en sert taşlar da bile aşınmaya karşı dayanıklıdır.



GÜÇ AKTARIM KAYIŞLARI

6 adet güçlü kayışlar, şanzımandan çıkan hareketi rotorlara iletilmesini sağlar. Sert topraklarda zorlanmadan çalışır. Makinayı sıkışmaya karşı korur.



GÜÇLÜ ŞASI

Güçlü yapısıyla şasi, aşınmaya dayanıklı Hardoxdan yapılmış değiştirilebilir dahili plakalara sahiptir.



HELİS ROTOR

Daha iyi güç dağıtımı, düşük gürültü ve daha az titreşim için rotor özel olarak tasarlandı.

PUMA 150

TAŞ KIRMA

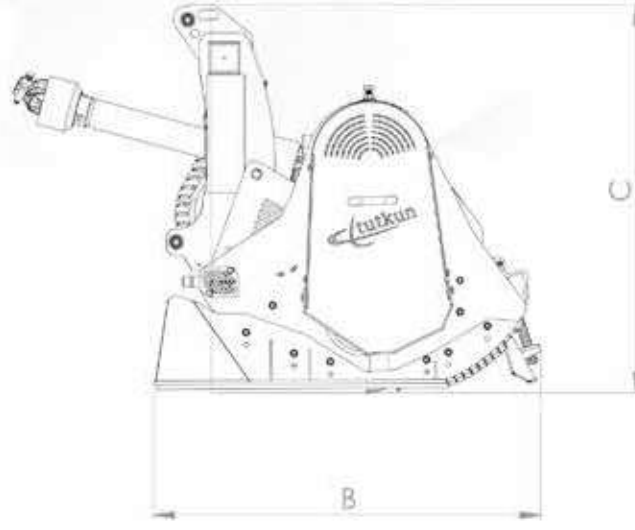
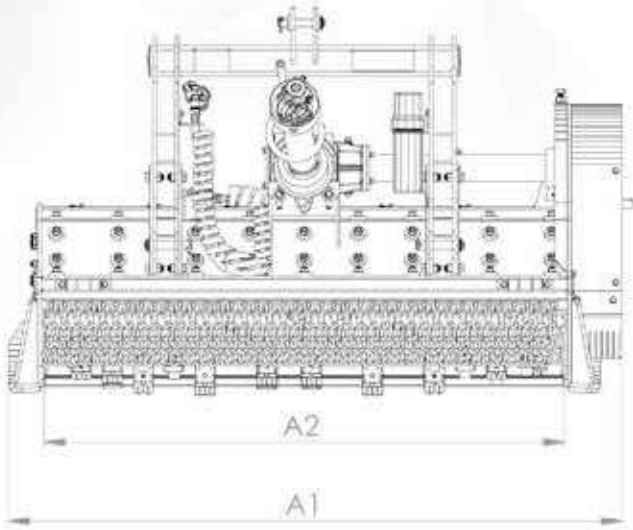
Puma taş kırma makinası, tarla yüzeyindeki ve 20 cm derinlikteki taşları, özel yapılı karbür elmas bıçakları yardımıyla kırmaktadır. Kırma işlemi 34 adet karbür elmas bıçak ve Hardox plaka arasında gerçekleşmektedir. Makine iç kısmı, aşınmaya dayanıklı değiştirilebilir hardox plakalar ile donatılmıştır.

Puma Taş Kırma Makinası, taşlı tarlalar, meyve bahçeleri, seralar ve tarıma elverişli hale gelebilecek bütün arazilerde kullanılmaktadır. Arazi yüzeyindeki taşların kırılması ile toprak, tarıma elverişli hale gelmekte ve taşlarda bulunan mineraller toprağa karışmaktadır. Böylece tarım arazilerinden alınan verim artmakta ve kimyasal gübre kullanımı azalmaktadır.



PUMA 150 TAŞ KIRMA

TEKNİK ÖZELLİKLER



GENİŞLİK-A1	: 1800 mm	UZUNLUK-B	: 1250 mm	KIRICI BIÇAK ÖZELLİĞİ	: BOR KARBÜR	YAĞ POMPASI GÜÇ KAYNAĞI	: TRAKTÖR
İŞ GENİŞLİĞİ-A2	: 1500 mm	YÜKSEKLİK-C	: 1250 mm	MAKİNA İÇ KAPLAMA	: HARDOX	GÜÇ GEREKSİNİMİ	: 80 HP
AĞIRLIK	: 1480 kg	TOPRAK İŞLEME DERİNLİĞİ	: 200 mm	KIRICI BIÇAK POZİSYONU	: HELİS	GEREKLİ TRAKTÖR ÖZELLİĞİ	: SÜPER SÜRÜNGEN VİTES
		ÇALIŞMA HIZI	: 0,3-2 km/sa	KUYRUK MİLİ DEVRİ	: 540 d/sa		
		KIRICI BIÇAK SAYISI	: 34	MAKİNA ARKA KAPAK	: HİDROLİK		



İTALYAN ŞANZİMAN

Comer ile zorlu koşullara dayanıklı ve aralıksız çalışma imkanı sağlar.



KARBÜR ELMAS BIÇAKLAR

Tungsten Karbür bıçaklar en sert taşlar da bile aşınmaya karşı dayanıklıdır.



GÜÇ AKTARIM KAYIŞLARI

6 adet güçlü kayışlar, şanzımandan çıkan hareketi rotorlara iletilmesini sağlar. Sert topraklarda zorlanmadan çalışır. Makinayı sıkışmaya karşı korur.



GÜÇLÜ ŞASI

Güçlü yapısıyla şasi, aşınmaya dayanıklı Hardoxdan yapılmış değiştirilebilir dahili plakalara sahiptir.



HELİS ROTOR

Daha iyi güç dağıtımı, düşük gürültü ve daha az titreşim için rotor özel olarak tasarlandı.

ÇİTA 10 m³

GÜBRE DAĞITMA - TARLA

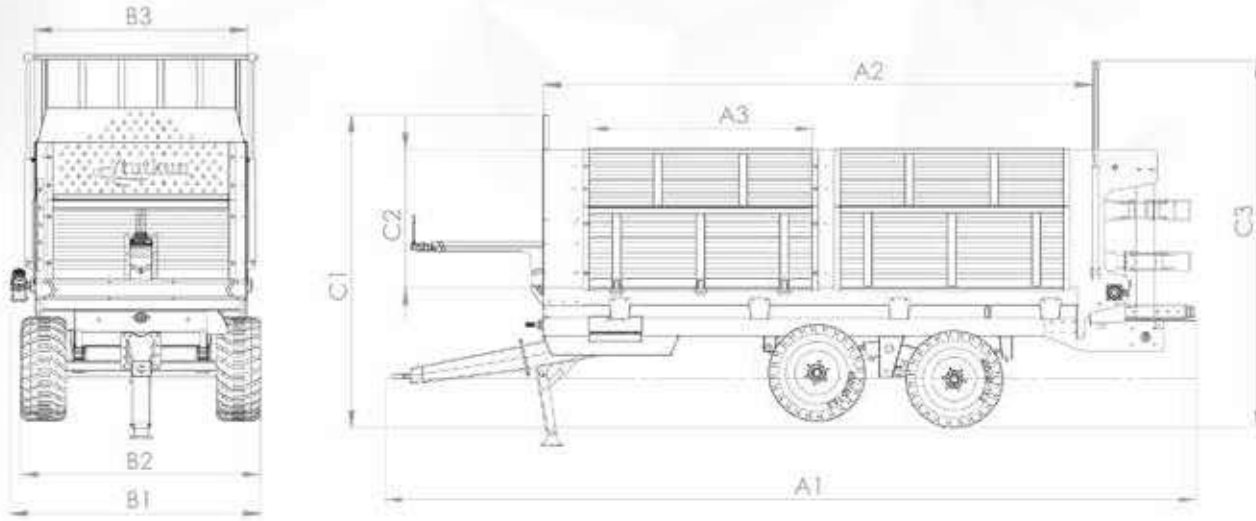
Katı Gübre Dağıtma Römorku gübrenin yüklenerek tarlaya homojen bir şekilde dağıtılmasını sağlamaktadır. Şasi üzerinde bulunan özel tasarımı süspansiyon sistemi makine yüklükten oluşacak salınımların traktöre ulaşmasını engelleyerek yakıttan tasarruf sağlar.

Özel tasarımı dikey olarak yerleştirilmiş atıcılar gübrenin homojen bir şekilde tarlaya yayılmasını sağlayarak toprakta bulunan organik besin miktarını arttırmaktadır



ÇİTA 10 m³ GÜBRE DAĞITMA - TARLA

TEKNİK ÖZELLİKLER



UZUNLUK-A1	: 7100 mm	KASA YÜKSEKLİĞİ-C2	: 1220 mm	DİNCİL SİSTEMİ	: ÇİFT DİNGİL	YÜKLEME YÜKSEKLİĞİ	: 2800 mm
GENİŞLİK-B1	: 2200 mm	MAX YÜKSELİK-C3	: 3250 mm	EMNİYET SİSTEMİ	: BALATALI ŞAFT	MAX TOPLAM AĞIRLIK	: 15950 kg
YÜKSEKLİK-C1	: 2750 mm	BOŞ AĞIRLIK	: 3950 kg	LASTİK BOYUTU	: 400-60/15,5	DAĞITICI SİSTEM	: Dikey Dağıtıcı (Tokatlamalı)
KASA UZUNLUĞU-A2	: 4850 mm	GÜBRE DAĞITMA GENİŞLİĞİ	: 15 MT	PTO HIZI (KUYRUK MİLİ DEVRİ)	: 540 d/dak	FREN SİSTEMİ	: Opsiyonel
LASTİK GENİŞLİĞİ-B2	: 2110 mm	MAX KAPASİTE (M³)	: 10,5 M ³	MİNİMUM GEREKLİ GÜÇ	: 75 HP	SÜSPANSİYON SİSTEM	: Tandem
KASA GENİŞLİĞİ-B3	: 1880 mm	KAPASİTE (kg)	: 12000 kg				



TANDEM

Tandem sistemi en zorlu arazi koşullarında bile işinizi kolaylaştırmak için tasarlanmıştır.

Tüm tekerler yere temas edecek şekilde, engebeli arazilerde çalışma kolaylığı sağlar.



KONVEYÖR

Gübreyi dağıtıcılara iten çift sıra 12 mm ısıtılmış zincir sistemi ile gücünü hidromotordan alarak atıcılara eşit dağılım sağlar.



DAĞITICI HELEZON

Çift tepsili ve tokatlama sistemiyle çalışan katlanabilir dağıtıcıları, yabancı maddelerde

İçeriye katlanıp sıkışma yapmadan hasarsız çalışmaya devam eder.

Gübrenin 15 m mesafeye homojen olarak dağılmasını sağlar.



HİDROLİK ARKA KAPAK

Gübrenin dağıtım miktarının belirlenmesi hidrolik arka kapak ile ayarlanmaktadır.

Hidrolik silindirelerle dikey hareket mekanizmasına sahiptir ve römork içerisinde yer alan gübreden etkilenmeden rahat bir şekilde açılıp kapanabilir.



HİDROLİK KONTROL

Römorkün ön tarafına konumlandırılmış üç adet hidrolik kontrol sistemi traktörün makineye olan mesafesine göre ayarlanabilir hidrolik ayak, hidrolik kapak ve konveyör kontrol işlemini gerçekleştirebilir.



TAHLİYE KAPAĞI

Çift taraflı açılabilen kapak sayesinde herhangi bir sıkışma durumunda gübrenin tahliye edilmesini kolaylaştırır.

ÇİTA 6 m³

GÜBRE DAĞITMA - TARLA

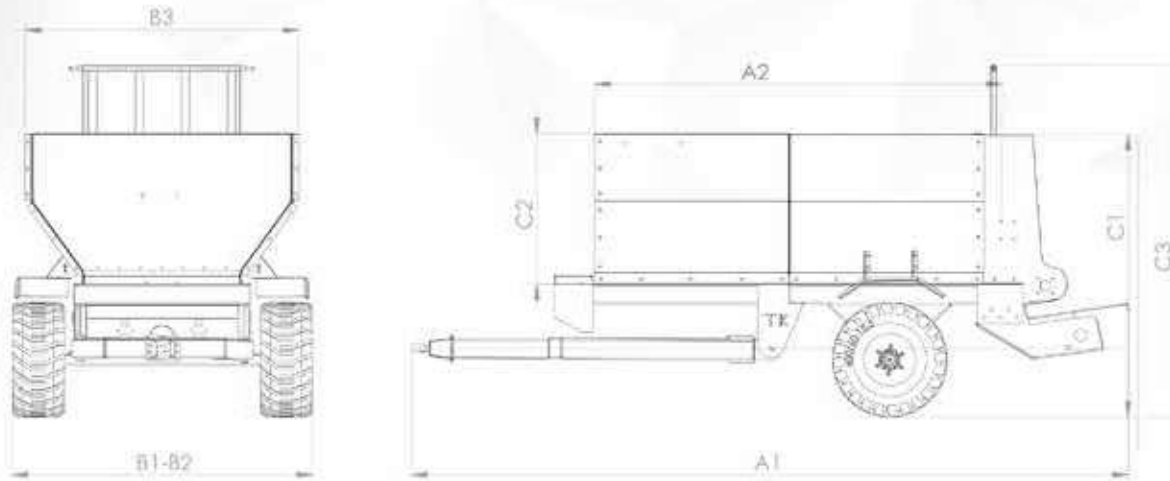
Katı Gübre Dağıtma Römorku gübrenin yüklenerek tarlaya homojen bir şekilde dağıtılmasını sağlamaktadır. Şasi üzerinde bulunan özel tasarımı süspansiyon sistemi makine yüklükten oluşacak salınımların traktöre ulaşmasını engelleyerek yakıttan tasarruf sağlar.

Özel tasarımı dikey olarak yerleştirilmiş atıcılar gübrenin homojen bir şekilde tarlaya yayılmasını sağlayarak toprakta bulunan organik besin miktarını arttırmaktadır.



ÇİTA 6 m³ GÜBRE DAĞITMA - TARLA

TEKNİK ÖZELLİKLER



UZUNLUK-A1	: 5400 mm
GENİŞLİK-B1	: 2250 mm
YÜKSEKLİK-C1	: 2100 mm
KASA UZUNLUĞU-A2	: 3000 mm
LASTİK GENİŞLİĞİ-B2	: 2000 mm
KASA GENİŞLİĞİ-B3	: 2000 mm

KASA YÜKSEKLİĞİ-C2	: 1120 mm
MAX YÜKSELİK-C3	: 2700 mm
BOŞ AĞIRLIK	: 2650 kg
GÜBRE DAĞITMA GENİŞLİĞİ	: 15 MT
MAX KAPASİTE (M³)	: 6 M ³
KAPASİTE (kg)	: 8000 kg

DİNGİL SİSTEMİ	: ÇİFT DİNGİL
EMNİYET SİSTEMİ	: BALATALI ŞAFT
LASTİK BOYUTU	: 400-60/15,5
PTO HIZI (KUYRUK MİLİ DEVRİ)	: 540 d/dak
MİNİMUM GEREKLİ GÜÇ	: 65 HP

YÜKLEME YÜKSEKLİĞİ	: 2150 mm
MAX TOPLAM AĞIRLIK	: 10650 kg
DAĞITICI SİSTEM	: Opsiyonel
FREN SİSTEMİ	: Opsiyonel
SÜSPANSİYON SİSTEM	: Amortisör



V GÖVDE

Özel tasarlanmış V şeklinde ki gövdesi sayesinde içinde bulunan gübrenin rahat bir şekilde aşağı inerek dağıtımını gerçekleştirmektedir.



KONVEYÖR

Gübreyi dağıtıtlara iten çift sıra 12 mm ısıtılmış zincir sistemi ile gücünü hidromotordan alarak atıcılara eşit dağılım sağlar.



TEPSİ SİSTEMİ

Çift tepsili ve tokatlama sistemiyle çalışan katlanabilir dağıtıtları, yabancı maddelerde

İçeriye katlanıp sıkışma yapmadan harsarsız çalışmaya devam eder.

Gübrenin 15 m mesafeye homojen olarak dağılmasını sağlar.



HİDROLİK ARKA KAPAK

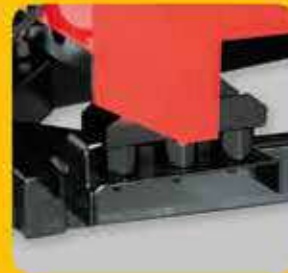
Gübrenin dağıtım miktarının belirlenmesi hidrolik arka kapak ile ayarlanmaktadır.

Hidrolik silindirlere dikey hareket mekanizmasına sahiptir ve römork içerisinde yer alan gübreden etkilenmeden rahat bir şekilde açılıp kapanabilir.



HİDROLİK KONTROL

Römorkün ön tarafına konumlandırılmış üç adet hidrolik kontrol sistemi traktörün makineye olan mesafesine göre ayarlanabilir hidrolik ayak, hidrolik kapak ve konveyör kontrol işlemini gerçekleştirebilir.



AMORTİSÖR SİSTEMİ

Tarladaki engebeleri makineye ve traktöre iletilmesini engelleyen özel amortisör sistemi ile gübre atımı kolaylıkla sağlanır.

ÇİTA 5 m³

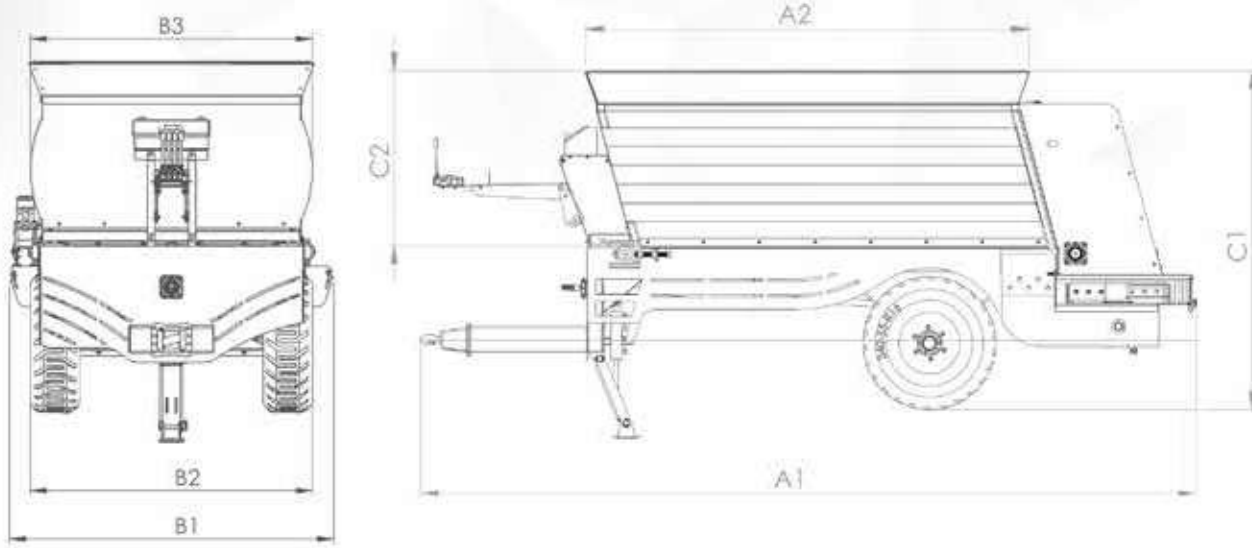
GÜBRE DAĞITMA - TARLA

Katı Gübre Dağıtma Römorku gübrenin yüklenerek tarlaya homojen bir şekilde dağıtılmasını sağlamaktadır. Şasi üzerinde bulunan özel tasarımı süspansiyon sistemi makine yüklükten oluşacak salınımların traktöre ulaşmasını engelleyerek yakıttan tasarruf sağlar. Özel tasarımı dikey olarak yerleştirilmiş atıcılar gübrenin homojen bir şekilde tarlaya yayılmasını sağlayarak toprakta bulunan organik besin miktarını arttırmaktadır



ÇİTA 5 m³ GÜBRE DAĞITMA - TARLA

TEKNİK ÖZELLİKLER



UZUNLUK-A1	: 5000 mm	KASA YÜKSEKLİĞİ-C2	: 1120 mm	DİNCİL SİSTEMİ	: TEK DİNGİL	YÜKLEME YÜKSEKLİĞİ	: 2200 mm
GENİŞLİK-B1	: 2000 mm	MAX YÜKSELİK-C3	: 2150 mm	EMNİYET SİSTEMİ	: BALATALI ŞAFT	MAX TOPLAM AĞIRLIK	: 8350 kg
YÜKSEKLİK-C1	: 2150 mm	BOŞ AĞIRLIK	: 2350 kg	LASTİK BOYUTU	: 340-55/16	DAĞITICI SİSTEM	: Yatay Dağıtıcı
KASA UZUNLUĞU-A2	: 2800 mm	GÜBRE DAĞITMA GENİŞLİĞİ	: 15 MT	PTO HIZI (KUYRUK MİLİ DEVRİ)	: 540 d/dak	FREN SİSTEMİ	: Opsiyonel
LASTİK GENİŞLİĞİ-B2	: 1750 mm	MAX KAPASİTE (M³)	: 5 M ³	MİNİMUM GEREKLİ GÜÇ	: 60 HP		
KASA GENİŞLİĞİ-B3	: 1750 mm	KAPASİTE (kg)	: 6000 kg				



DAĞITICI HELEZON

Çift tepsili ve tokatlama sistemiyle çalışan katlanabilir dağıtıcıları, yabancı maddelerde

İçeriye katlanıp sıkışma yapmadan hasarsız çalışmaya devam eder.

Gübrenin 15 m mesafeye homojen olarak dağılmasını sağlar.



KONVEYÖR

Gübreyi dağıtıcılara iten çift sıra 12 mm ısıtılmış zincir sistemi ile gücünü hidromotordan alarak atıcılara eşit dağılım sağlar.



ZİNCİR GERGİ SİSTEMİ

Zincirlerin çalışma düzeni içinde daima gergin durmasını sağlayan gerdiricilerdir. Böylelikle zincirin ve dişlilerin aşınmasını engeller.



HİDROLİK ARKA KAPAK

Gübrenin dağıtım miktarının belirlenmesi hidrolik arka kapak ile ayarlanmaktadır.

Hidrolik silindirelerle dikey hareket mekanizmasına sahiptir ve römork içerisinde yer alan gübreden etkilenmeden rahat bir şekilde açılıp kapanabilir.



HİDROLİK KONTROL

Römorkün ön tarafına konumlandırılmış üç adet hidrolik kontrol sistemi traktörün makineye olan mesafesine göre ayarlanabilir hidrolik ayak, hidrolik kapak ve konveyör kontrol işlemini gerçekleştirebilir.

ÇİTA 4 m³

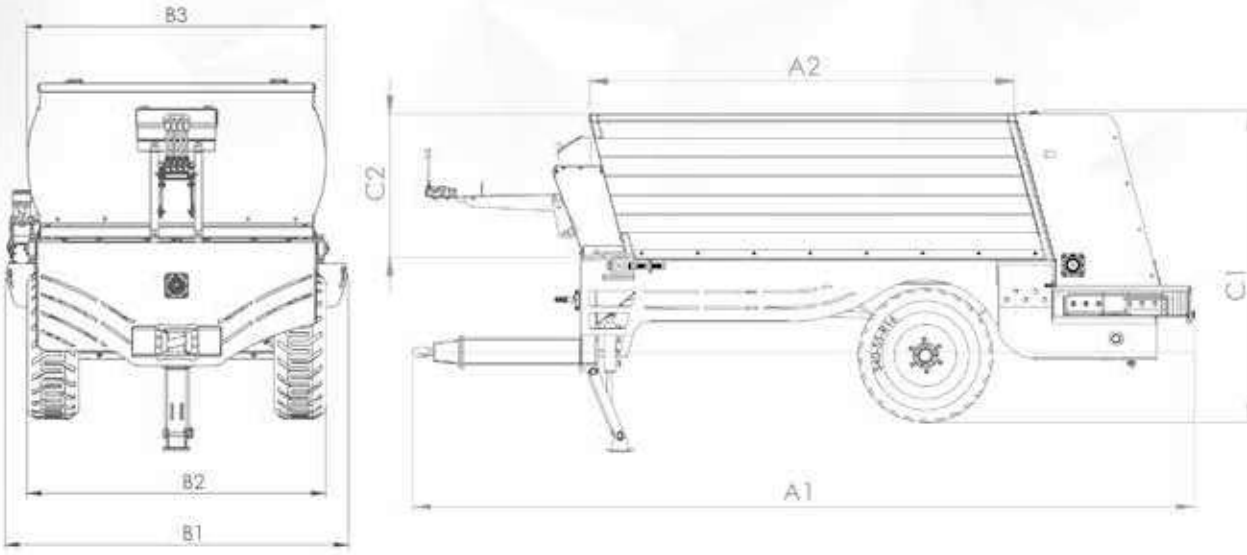
GÜBRE DAĞITMA - TARLA

Katı Gübre Dağıtma Römorku gübrenin yüklenerek tarlaya homojen bir şekilde dağıtılmasını sağlamaktadır. Şasi üzerinde bulunan özel tasarımı süspansiyon sistemi makine yüklükten oluşacak salınımların traktöre ulaşmasını engelleyerek yakıttan tasarruf sağlar. Özel tasarımı dikey olarak yerleştirilmiş atıcılar gübrenin homojen bir şekilde tarlaya yayılmasını sağlayarak toprakta bulunan organik besin miktarını arttırmaktadır



ÇİTA 4 m³ GÜBRE DAĞITMA - TARLA

TEKNİK ÖZELLİKLER



UZUNLUK-A1	: 5000 mm	KASA YÜKSEKLİĞİ-C2	: 900 mm	DİNCİL SİSTEMİ	: TEK DİNGİL	YÜKLEME YÜKSEKLİĞİ	: 2050 mm
GENİŞLİK-B1	: 2000 mm	MAX YÜKSELİK-C3	: 2000 mm	EMNİYET SİSTEMİ	: BALATALI ŞAFT	MAX TOPLAM AĞIRLIK	: 7250 kg
YÜKSEKLİK-C1	: 2000 mm	BOŞ AĞIRLIK	: 2250 kg	LASTİK BOYUTU	: 340-55/16	DAĞITICI SİSTEM	: Yatay Dağıtıcı
KASA UZUNLUĞU-A2	: 2700 mm	GÜBRE DAĞITMA GENİŞLİĞİ	: 15 MT	PTO HIZI (KUYRUK MİLİ DEVRİ)	: 540 d/dak	FREN SİSTEMİ	: Opsiyonel
LASTİK GENİŞLİĞİ-B2	: 1750 mm	MAX KAPASİTE (M³)	: 4 M ³	MİNİMUM GEREKLİ GÜÇ	: 50 HP		
KASA GENİŞLİĞİ-B3	: 1750 mm	KAPASİTE (kg)	: 5000 kg				



DAĞITICI HELEZON

Çift tepsili ve tokatlama sistemiyle çalışan katlanabilir dağıtıcıları, yabancı maddelerde

İçeriye katlanıp sıkışma yapmadan hasarsız çalışmaya devam eder.

Gübrenin 15 m mesafeye homojen olarak dağılmasını sağlar.



KONVEYÖR

Gübreyi dağıtıcılara iten çift sıra 12 mm ısıtılmış zincir sistemi ile gücünü hidromotordan alarak atıcılara eşit dağılım sağlar.



ZİNCİR GERGİ SİSTEMİ

Zincirlerin çalışma düzeni içinde daima gergin durmasını sağlayan gerdiricilerdir. Böylelikle zincirin ve dişlilerin aşınmasını engeller.



HİDROLİK ARKA KAPAK

Gübrenin dağıtım miktarının belirlenmesi hidrolik arka kapak ile ayarlanmaktadır.

Hidrolik silindirlerle dikey hareket mekanizmasına sahiptir ve römork içerisinde yer alan gübreden etkilenmeden rahat bir şekilde açılıp kapanabilir.



HİDROLİK KONTROL

Römorkün ön tarafına konumlandırılmış üç adet hidrolik kontrol sistemi traktörün makineye olan mesafesine göre ayarlanabilir hidrolik ayak, hidrolik kapak ve konveyör kontrol işlemini gerçekleştirebilir.

ÇİTA 5 m³

GÜBRE DAĞITMA - BAHÇE

Bahçe Katı Gübre Dağıtma Römorku seralar, meyve bahçeleri ve üzüm bağlarında gübreyi homojen bir şekilde ağaç diplerine dağıtmaktadır.

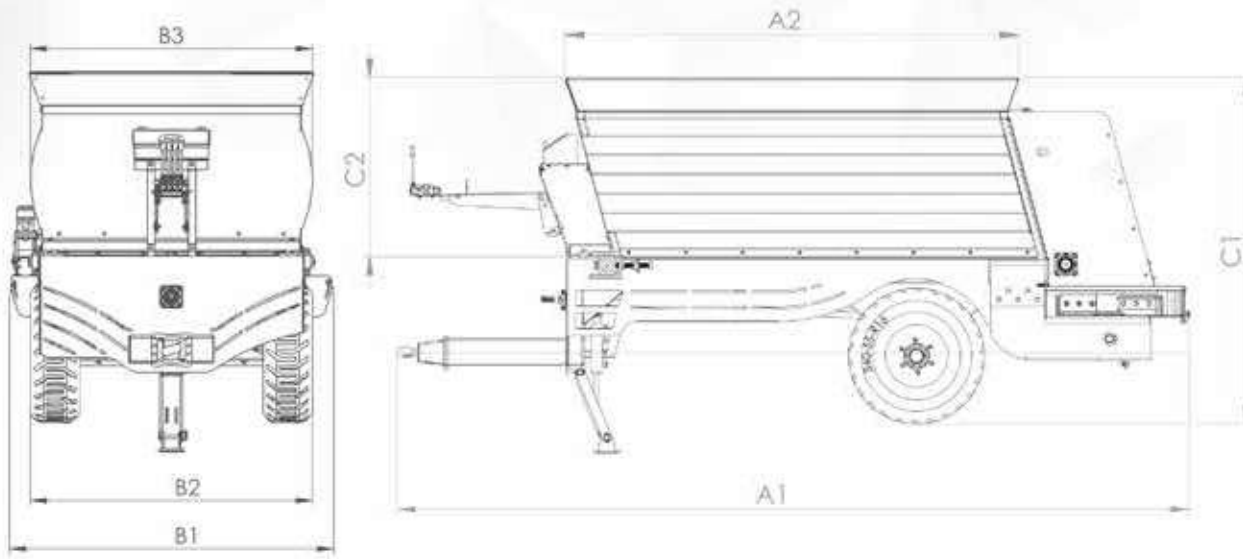
Özel tasarımı sayesinde sağ, sol veya her iki tarafa gübreyi dağıtabilir. Ayarlanabilen atma açısı ile gübreleme alanı 0-5 m arasında isteğe bağlı olarak ayarlanabilmektedir.

Gübreleme miktarını hidrolik kapak sayesinde az ya da çok ayarlama yapılabilmektedir. Araziye dağıtılan gübre, toprağa iletmekte ve toprakta bulunan organik besin miktarını arttırmaktadır.



ÇİTA 5 m³ GÜBRE DAĞITMA - BAHÇE

TEKNİK ÖZELLİKLER



UZUNLUK-A1	: 5000 mm	KASA YÜKSEKLİĞİ-C2	: 1120 mm	DİNCİL SİSTEMİ	: TEK DİNGİL	YÜKLEME YÜKSEKLİĞİ	: 2200 mm
GENİŞLİK-B1	: 2000 mm	MAX YÜKSELİK-C3	: 2150 mm	EMNİYET SİSTEMİ	: BALATALI ŞAFT	MAX TOPLAM AĞIRLIK	: 8350 kg
YÜKSEKLİK-C1	: 2150 mm	BOŞ AĞIRLIK	: 2350 kg	LASTİK BOYUTU	: 340-55/16	DAĞITICI SİSTEM	: Yatay Dağıtıcı
KASA UZUNLUĞU-A2	: 2800 mm	GÜBRE DAĞITMA GENİŞLİĞİ	: 15 MT	PTO HIZI (KUYRUK MİLİ DEVRİ)	: 540 d/dak	FREN SİSTEMİ	: Opsiyonel
LASTİK GENİŞLİĞİ-B2	: 1750 mm	MAX KAPASİTE (M³)	: 5 M ³	MİNİMUM GEREKLİ GÜÇ	: 60 HP		
KASA GENİŞLİĞİ-B3	: 1750 mm	KAPASİTE (kg)	: 6000 kg				



KONVEYÖR

Gübreyi dağıtıcılara iten çift sıra 12 mm ısıtılmış zincir sistemi ile gücünü hidromotordan alarak atıcılara eşit dağılım sağlar.



HİDROLİK KONTROL

Römorkun ön tarafına konumlandırılmış üç adet hidrolik kontrol sistemi traktörün makinaya olan mesafesine göre ayarlanabilir hidrolik ayak, hidrolik kapak ve konveyör kontrol işlemini gerçekleştirebilir.



ZİNCİR GERGİ SİSTEMİ

Zincirlerin çalışma düzeni içinde daima gergin durmasını sağlayan gerdiricilerdir. Böylelikle zincirin ve dişlilerin aşınmasını engeller.



HİDROLİK ARKA KAPAK

Gübrenin dağıtım miktarının belirlenmesi hidrolik arka kapak ile ayarlanmaktadır.

Hidrolik silindirlere dikey hareket mekanizmasına sahiptir ve römork içerisinde yer alan gübreden etkilenmeden rahat bir şekilde açılıp kapanabilir.



GÜBRE YÖNLENDİRİCİ

Gübreleme alanı 0-5 m arasında istenilen uzaklığa göre gübrenin homojen ve dengeli yayılmasını sağlar.

ÇİTA 4 m³

GÜBRE DAĞITMA - BAHÇE

Bahçe Katı Gübre Dağıtma Römorku seralar, meyve bahçeleri ve üzüm bağlarında gübreyi homojen bir şekilde ağaç diplerine dağıtmaktadır.

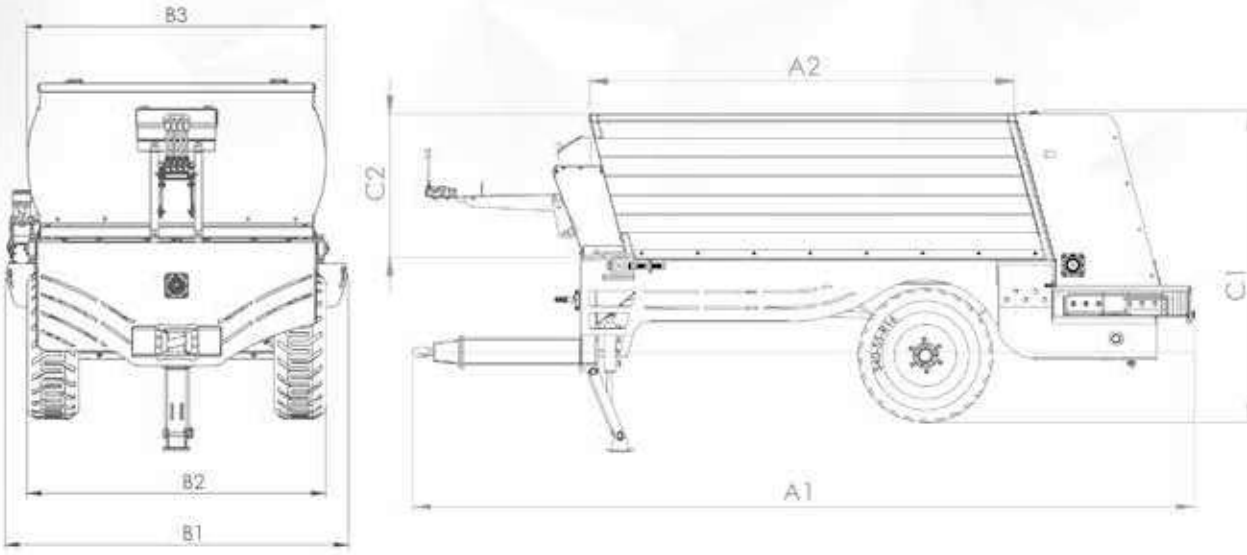
Özel tasarımı sayesinde sağ, sol veya her iki tarafa gübreyi dağıtabilir. Ayarlanabilen atma açısı ile gübreleme alanı 0-5 m arasında isteğe bağlı olarak ayarlanabilmektedir.

Gübreleme miktarını hidrolik kapak sayesinde az ya da çok ayarlama yapılabilmektedir. Araziye dağıtılan gübre, toprağa iletmekte ve toprakta bulunan organik besin miktarını arttırmaktadır.



ÇİTA 4 m³ GÜBRE DAĞITMA - BAHÇE

TEKNİK ÖZELLİKLER



UZUNLUK-A1	: 5000 mm	KASA YÜKSEKLİĞİ-C2	: 900 mm	DİNCİL SİSTEMİ	: TEK DİNGİL	YÜKLEME YÜKSEKLİĞİ	: 2050 mm
GENİŞLİK-B1	: 2000 mm	MAX YÜKSELİK-C3	: 2000 mm	EMNİYET SİSTEMİ	: BALATALI ŞAFT	MAX TOPLAM AĞIRLIK	: 7250 kg
YÜKSEKLİK-C1	: 2000 mm	BOŞ AĞIRLIK	: 2250 kg	LASTİK BOYUTU	: 340-55/16	DAĞITICI SİSTEM	: Yatay Dağıtıcı
KASA UZUNLUĞU-A2	: 2700 mm	GÜBRE DAĞITMA GENİŞLİĞİ	: 15 MT	PTO HIZI (KUYRUK MİLİ DEVRİ)	: 540 d/dak	FREN SİSTEMİ	: Opsiyonel
LASTİK GENİŞLİĞİ-B2	: 1750 mm	MAX KAPASİTE (M³)	: 4 M ³	MİNİMUM GEREKLİ GÜÇ	: 50 HP		
KASA GENİŞLİĞİ-B3	: 1750 mm	KAPASİTE (kg)	: 5000 kg				



KONVEYÖR

Gübreyi dağıtıcılara iten çift sıra 12 mm ısıtılmış zincir sistemi ile gücünü hidromotordan alarak atıcılara eşit dağılım sağlar.



HİDROLİK KONTROL

Römorkun ön tarafına konumlandırılmış üç adet hidrolik kontrol sistemi traktörün makinaya olan mesafesine göre ayarlanabilir hidrolik ayak, hidrolik kapak ve konveyör kontrol işlemini gerçekleştirebilir.



ZİNCİR GERGİ SİSTEMİ

Zincirlerin çalışma düzeni içinde daima gergin durmasını sağlayan gerdiricilerdir. Böylelikle zincirin ve dişlilerin aşınmasını engeller.



HİDROLİK ARKA KAPAK

Gübrenin dağıtım miktarının belirlenmesi hidrolik arka kapak ile ayarlanmaktadır.

Hidrolik silindirlere dikey hareket mekanizmasına sahiptir ve römork içerisinde yer alan gübreden etkilenmeden rahat bir şekilde açılıp kapanabilir.



GÜBRE YÖNLENDİRİCİ

Gübreleme alanı 0-5 m arasında istenilen uzaklığa göre gübrenin homojen ve dengeli yayılmasını sağlar.

CEYLAN

DAL TOPLAMA ve PARÇALAMA

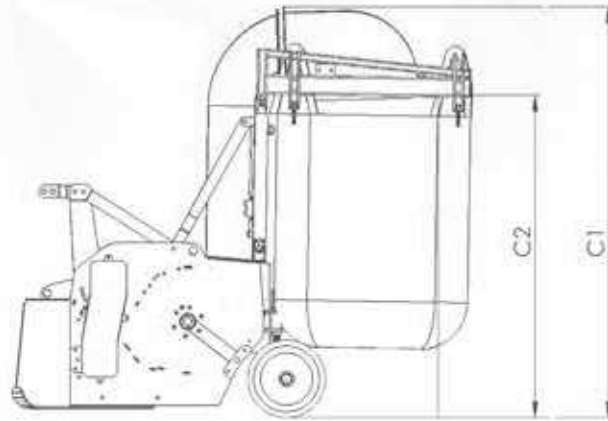
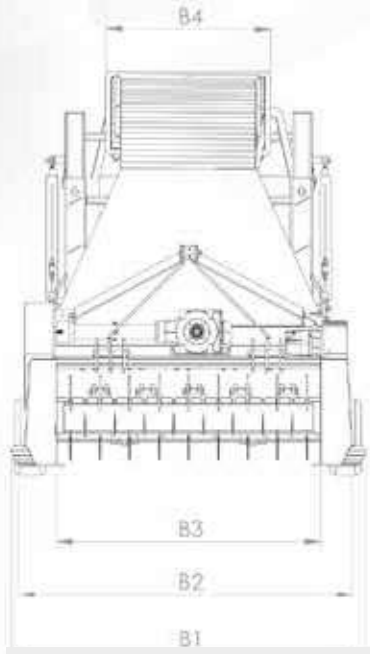
Türkiye'de ilk ve öncü üretim olan Ceylan Dal Toplama ve Parçalama Makinaları, meyve bahçeleri ve bağlarınızda ki budanmış dalların toplanıp parçalanarak Big Bag çuvalara doldurulup araziden uzaklaştırılmasını sağlar.

Dal toplama ve parçalama makinesi, toplanıp parçalanan dalların geri dönüşümü için pelet fabrikalarına ve biyoenerji üreten tesislere satılabilir maddi kaynak elde edilebilir.



CEYLAN DAL TOPLAMA ve PARÇALAMA

TEKNİK ÖZELLİKLER



UZUNLUK-A1	: 2350 mm	GENİŞLİK-B1	: 1860 mm	TRAKTÖR ÇALIŞMA HIZI	: 5-10 km/sa (5-7)	PARÇALAYICI ROTOR GENİŞLİĞİ	: 1400 mm
Min GENİŞLİK-A2	: 2060 mm	ÇALIŞMA GENİŞLİĞİ-B2	: 1750 mm	ROTOR ÇALIŞMA DEVRİ	: 1800-2000 rpm	LASTİK EBATI	: 16,5x6,5-80
YÜKSEKLİK-C1	: 2120 mm	İÇ GENİŞLİK-B3	: 1400 mm	PTO HIZI (KUYRUK MİLİ DEVRİ)	: 540 d/dak	Max DÖKME YÜKSEKLİĞİ	: 2600 mm
BİGBAG YÜKSEKLİĞİ-C2	: 1670 mm	BOŞALTIMA GENİŞLİĞİ-B4	: 850 mm	PARÇALAYICI BIÇAK TİPİ	: Çekiç	TRAKTÖR GÜCÜ	: 60 HP
		AĞIRLIK	: 1200 kg	PARÇALAYICI BIÇAK SAYISI	: 20		



PARÇALAYICI ROTOR SİSTEMİ

2000 devire varan parçalayıcı rotor, 6-8 cm çapına kadar olan dalları kolaylıkla parçalar. Yüksek kaliteli malzemeden yapılan parçalayıcı bıçaklar her çeşit ağaç türünde ki en sert dalları bile zorlanmadan parçalar.



TOPLAYICI ROTOR SİSTEMİ

Güçlü hidromotor sayesinde en uzun ve en kalın dalları bile içerisine alarak parçalanmasına yardımcı olur.



BİG BAG

Big Bag toz ve taneli ürünlerin ambalajlama, taşıma ve depolama yapılabilmesi için oluşturulmuş, 200 kg ile 2000 kg arasında taşıma yapılmasına imkan sağlayan büyük çuvallardır.

Parçalanmış dallar Big Bag çuvallara doldurularak depolanır.



TRAKTÖR BAĞLANTI APARATI

Tek nokta hidrolik makine bağlantı aparatı ile makinenin kolay ve performanslı çalışmasını sağlar

PANDA 8 m³

DİKEY YEM KARMA

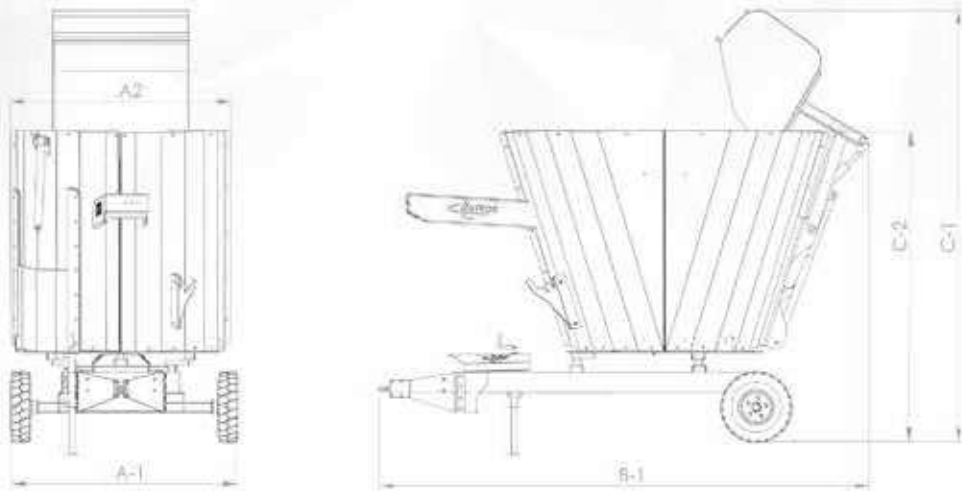
Süt ve besi çiftliklerinin vazgeçilmezi olan dikey helezonlu olarak dizayn edilen yem karma ve dağıtma makinelerimiz sap, yonca, yulaf vb. otları haşpaysız bir balya makinesinden çıkmış olan balya paketlerini kolayca kısa süre içinde traktörü zorlamadan gerekli parçalamayı sağlar.

İlave edeceğimiz silaj, pancar küspesi ve fenni yemlerinize mükemmel homojen bir karışım elde edilir. Hayvan yetiştiriciliğinde et ve süt veriminin en üst düzeyde tutulması için özel olarak tasarlanmıştır.



PANDA 8 m³ DİKEY YEM KARMA

TEKNİK ÖZELLİKLER



UZUNLUK - B1	: 4500 mm	GÜÇ GEREKSİNİMİ	: 75 HP	SAĞ YAN BOŞALTMA KAPAĞI	: Standart	MIKNATIS	: Opsiyonel
GENİŞLİK - A1	: 2750 mm	BIÇAK SAYISI	: 6	TARTI SİSTEMLERİ	: Opsiyonel	ARKA YÜKLEYİCİ KEPÇE	: Sabit
YÜKSEKLİK - C1	: 3200 mm	LASTİK BOYUTU	: 10.0/75-15.3 IMP	KEPÇE SİSTEMİ	: Sabit	TEKERLEK	: Sabit
AĞIRLIK	: 3300 kg	HAYVAN SAYISI	: 75-90	ELEKTRİK MOTORU	: Opsiyonel	TRAKTÖR BAĞLANTI TİPİ	: Çeki Tipi
KAPASİTE	: 8 m ³	PTO HIZI (KUYRUK MİLİ DEVRİ)	: 544 d/dak	KONVEYÖR BANT	: Opsiyonel	MEKANİK KRİKO	: Standart
						HİDROLİK KRİKO	: Opsiyonel



HİDROLİK KEPÇE

Dikey ve yatay olarak tasarlanan büyük hacimli yükleme kepçesi malzemeleri kazan içerisine güvenli ve hızlı bir şekilde aktarmayı kolaylaştırır.



TAŞMA ÖNLEYİCİ ÇERÇEVE

Yem karma işlemi sırasında malzemenin dışarı taşması, hem maliyet hem de oluşacak rasyonun homojenliğine zarar verecektir. Özel tasarlanın çerçeve ile bu kayıpların önüne geçilmiştir.



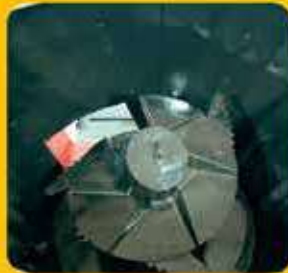
İZLEME KULESİ

Merdiven yardımıyla kuleye çıkılarak yem karma işlemi sırasında rasyon gözlemlenerek kontrolü sağlanır.



KONVEYÖR SİSTEMİ

Sağlam tasarımı sayesinde karılmış yemi hayvanların önüne boşaltılmasını sağlar.



HELEZON

Özel tasarlanmış kavisli yapısıyla hammaddelerin hazne içerisinde parçalanıp karıştırılarak homojen rasyonların hazırlanmasını sağlar.

PANDA 6 m³

DİKEY YEM KARMA

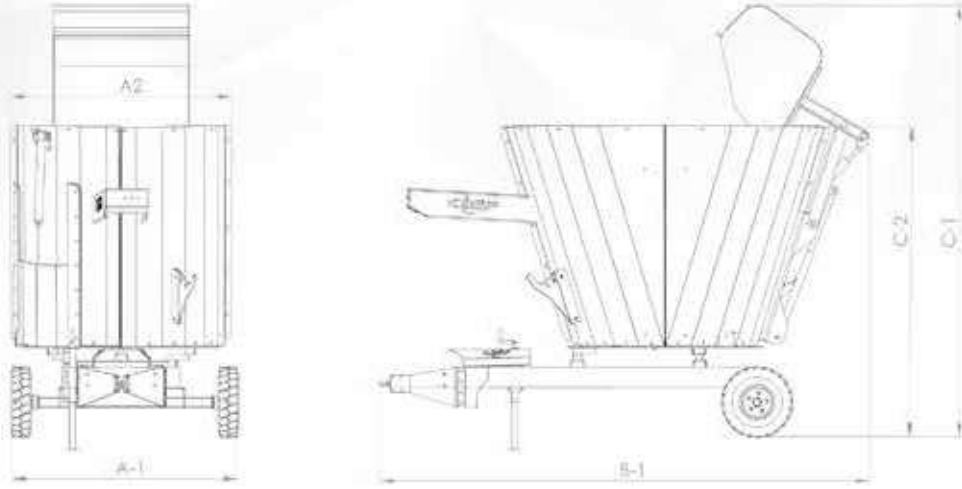
Süt ve besi çiftliklerinin vazgeçilmezi olan dikey helezonlu olarak dizayn edilen yem karma ve dağıtma makinelerimiz sap, yonca, yulaf vb. otları haşpaysız bir balya makinesinden çıkmış olan balya paketlerini kolayca kısa süre içinde traktörü zorlamadan gerekli parçalamayı sağlar.

İlave edeceğimiz silaj, pancar küspesi ve fenni yemlerinize mükemmel homojen bir karışım elde edilir. Hayvan yetiştiriciliğinde et ve süt veriminin en üst düzeyde tutulması için özel olarak tasarlanmıştır.



PANDA 6 m³ DİKEY YEM KARMA

TEKNİK ÖZELLİKLER



UZUNLUK - B1	: 4200 mm	GÜÇ GEREKSİNİMİ	: 65 HP	SAĞ YAN BOŞALTMA KAPAĞI	: Standart	MIKNATIS	: Opsiyonel
GENİŞLİK - A1	: 2500 mm	BIÇAK SAYISI	: 6	TARTI SİSTEMLERİ	: Opsiyonel	ARKA YÜKLEYİCİ KEPÇE	: Sabit
YÜKSEKLİK - C1	: 2800 mm	LASTİK BOYUTU	: 10.0/75-15.3 IMP	KEPÇE SİSTEMİ	: Sabit	TEKERLEK	: Sabit
AĞIRLIK	: 2650 kg	HAYVAN SAYISI	: 60-75	ELEKTRİK MOTORU	: Opsiyonel	TRAKTÖR BAĞLANTI TİPİ	: Çeki Tipi
KAPASİTE	: 6 m ³	PTO HIZI (KUYRUK MİLİ DEVRİ)	: 543 d/dak	KONVEYÖR BANT	: Opsiyonel	MEKANİK KRİKO	: Standart
						HİDROLİK KRİKO	: Opsiyonel



HİDROLİK KEPÇE

Dikey ve yatay olarak tasarlanan büyük hacimli yükleme kepçesi malzemeleri kazan içerisine güvenli ve hızlı bir şekilde aktarmayı kolaylaştırır.



TAŞMA ÖNLEYİCİ ÇERÇEVE

Yem karma işlemi sırasında malzemenin dışarı taşması, hem maliyet hem de oluşacak rasyonun homojenliğine zarar verecektir. Özel tasarlanın çerçeve ile bu kayıpların önüne geçilmiştir.



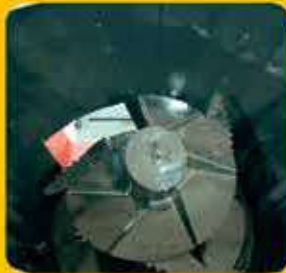
İZLEME KULESİ

Merdiven yardımıyla kuleye çıkılarak yem karma işlemi sırasında rasyon gözlemlenerek kontrolü sağlanır.



KONVEYÖR SİSTEMİ

Sağlam tasarımı sayesinde karılmış yemi hayvanların önüne boşaltılmasını sağlar.



HELEZON

Özel tasarlanmış kavisli yapısıyla hammaddelerin hazne içerisinde parçalanıp karıştırılarak homojen rasyonların hazırlanmasını sağlar.

PANDA 4 m³

DİKEY YEM KARMA

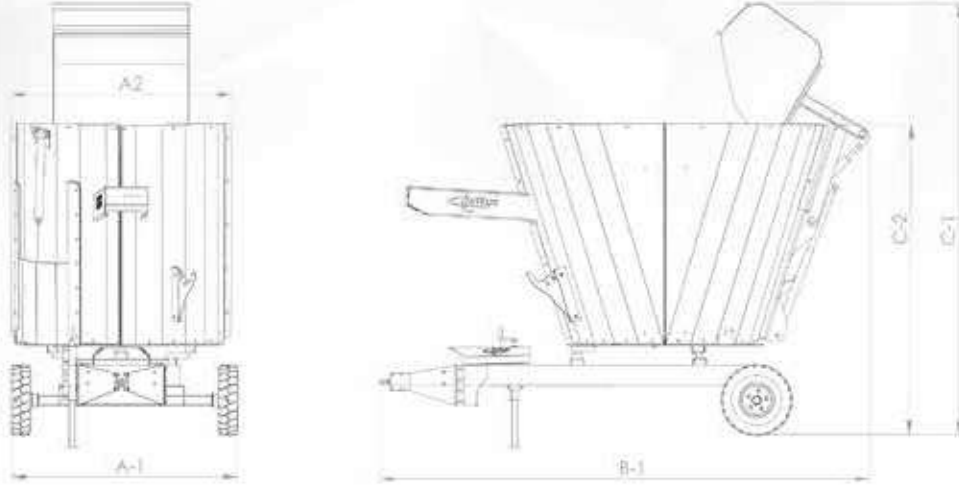
Süt ve besi çiftliklerinin vazgeçilmezi olan dikey helezonlu olarak dizayn edilen yem karma ve dağıtma makinelerimiz sap, yonca, yulaf vb. otları haşpaysız bir balya makinesinden çıkmış olan balya paketlerini kolayca kısa süre içinde traktörü zorlamadan gerekli parçalamayı sağlar.

İlave edeceğimiz silaj, pancar küspesi ve fenni yemlerinize mükemmel homojen bir karışım elde edilir. Hayvan yetiştiriciliğinde et ve süt veriminin en üst düzeyde tutulması için özel olarak tasarlanmıştır.



PANDA 4 m³ DİKEY YEM KARMA

TEKNİK ÖZELLİKLER



UZUNLUK - B1	: 3600 mm	GÜÇ GEREKSİNİMİ	: 50 HP	SAĞ YAN BOŞALTMA KAPAĞI	: Standart	MIKNATIS	: Opsiyonel
GENİŞLİK - A1	: 2000 mm	BIÇAK SAYISI	: 5	TARTI SİSTEMLERİ	: Opsiyonel	ARKA YÜKLEYİCİ KEPÇE	: Sabit
YÜKSEKLİK - C1	: 2400 mm	LASTİK BOYUTU	: 195/65 R15	KEPÇE SİSTEMİ	: Sabit	TEKERLEK	: Sabit
AĞIRLIK	: 1850 kg	HAYVAN SAYISI	: 50-65	ELEKTRİK MOTORU	: Opsiyonel	TRAKTÖR BAĞLANTI TİPİ	: Çeki Tipi
KAPASİTE	: 4 m ³	PTO HIZI (KUYRUK MİLİ DEVRİ)	: 542 d/dak	KONVEYÖR BANT	: Opsiyonel	MEKANİK KRİKO	: Standart
						HİDROLİK KRİKO	: Opsiyonel



HİDROLİK KEPÇE

Dikey ve yatay olarak tasarlanan büyük hacimli yükleme kepçesi malzemeleri kazan içerisine güvenli ve hızlı bir şekilde aktarmayı kolaylaştırır.



TAŞMA ÖNLEYİCİ ÇERÇEVE

Yem karma işlemi sırasında malzemenin dışarı taşması, hem maliyet hem de oluşacak rasyonun homojenliğine zarar verecektir. Özel tasarlanın çerçeve ile bu kayıpların önüne geçilmiştir.



HELEZON

Özel tasarlanmış kavisli yapısıyla hammaddelerin hazne içerisinde parçalanıp karıştırılarak homojen rasyonların hazırlanmasını sağlar.



KONVEYÖR SİSTEMİ

Sağlam tasarımı sayesinde karılmış yemi hayvanların önüne boşaltılmasını sağlar.



ELEKTRİK MOTORU

380 V ve 11 KW güçlü motoru sayesinde daha hızlı ve pratik karma sağlar.

PANDA 3 m³

DİKEY YEM KARMA

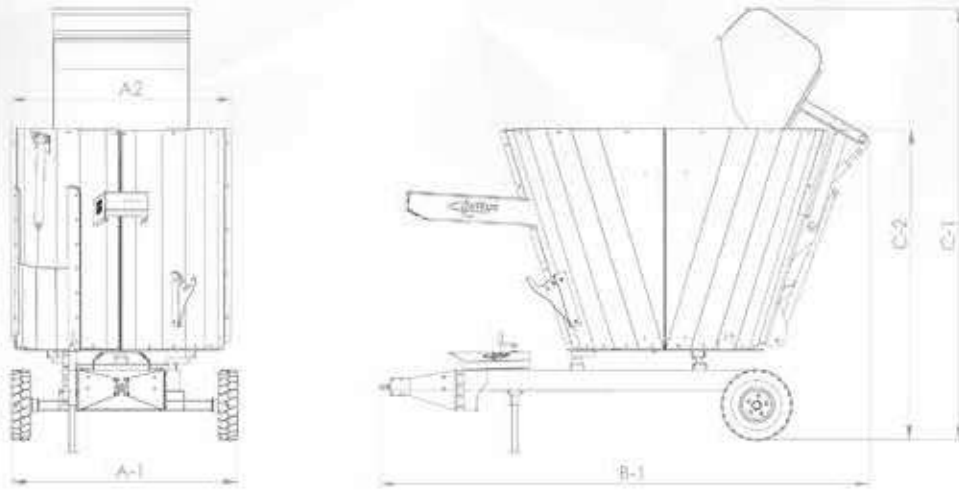
Süt ve besi çiftliklerinin vazgeçilmezi olan dikey helezonlu olarak dizayn edilen yem karma ve dağıtma makinelerimiz sap, yonca, yulaf vb. otları haşpaysız bir balya makinesinden çıkmış olan balya paketlerini kolayca kısa süre içinde traktörü zorlamadan gerekli parçalamayı sağlar.

İlave edeceğimiz silaj, pancar küspesi ve fenni yemlerinize mükemmel homojen bir karışım elde edilir. Hayvan yetiştiriciliğinde et ve süt veriminin en üst düzeyde tutulması için özel olarak tasarlanmıştır.



PANDA 3 m³ DİKEY YEM KARMA

TEKNİK ÖZELLİKLER



UZUNLUK - B1	: 3300 mm	GÜÇ GEREKSİNİMİ	: 40 HP	SAĞ YAN BOŞALTMA KAPAĞI	: Standart	MIKNATIS	: Opsiyonel
GENİŞLİK - A1	: 1750 mm	BIÇAK SAYISI	: 5	TARTI SİSTEMLERİ	: Opsiyonel	ARKA YÜKLEYİCİ KEPÇE	: Sabit
YÜKSEKLİK - C1	: 2200 mm	LASTİK BOYUTU	: 195/65 R15	KEPÇE SİSTEMİ	: Sabit	TEKERLEK	: Sabit
AĞIRLIK	: 1320 kg	HAYVAN SAYISI	: 35-50	ELEKTRİK MOTORU	: Opsiyonel	TRAKTÖR BAĞLANTI TİPİ	: Çeki Tipi
KAPASİTE	: 3 m ³	PTO HIZI (KUYRUK MİLİ DEVRİ)	: 541 d/dak	KONVEYÖR BANT	: Opsiyonel	MEKANİK KRİKO	: Standart
						HİDROLİK KRİKO	: Opsiyonel



HİDROLİK KEPÇE

Dikey ve yatay olarak tasarlanan büyük hacimli yükleme kepçesi malzemeleri kazan içerisine güvenli ve hızlı bir şekilde aktarmayı kolaylaştırır.



TAŞMA ÖNLEYİCİ ÇERÇEVE

Yem karma işlemi sırasında malzemenin dışarı taşması, hem maliyet hem de oluşacak rasyonun homojenliğine zarar verecektir. Özel tasarlanın çerçeve ile bu kayıpların önüne geçilmiştir.



HELEZON

Özel tasarlanmış kavisli yapısıyla hammaddelerin hazne içerisinde parçalanıp karıştırılarak homojen rasyonların hazırlanmasını sağlar.



KONVEYÖR SİSTEMİ

Sağlam tasarımı sayesinde karılmış yemi hayvanların önüne boşaltılmasını sağlar.



ELEKTRİK MOTORU

380 V ve 11 KW güçlü motoru sayesinde daha hızlı ve pratik karma sağlar.

PANDA 2 m³

DİKEY YEM KARMA

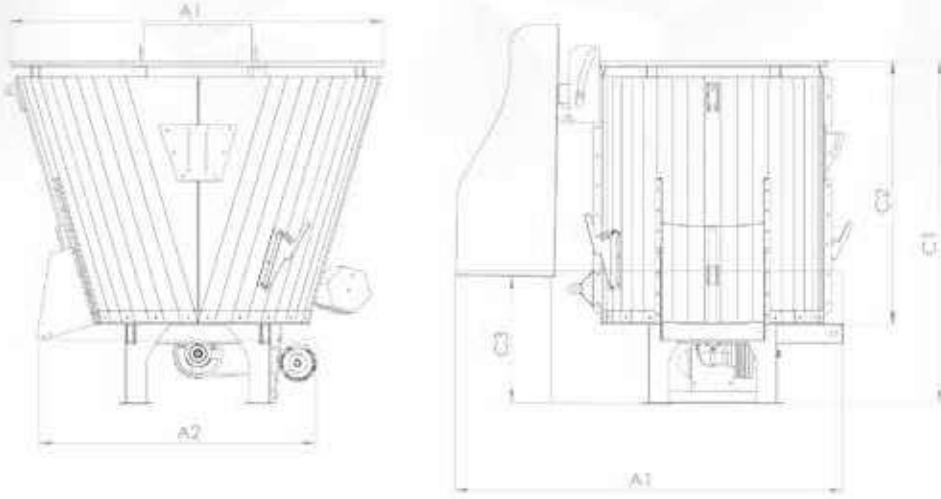
Süt ve besi çiftliklerinin vazgeçilmezi olan dikey helezonlu olarak dizayn edilen yem karma ve dağıtma makinelerimiz sap, yonca, yulaf vb. otları haşpaysız bir balya makinesinden çıkmış olan balya paketlerini kolayca kısa süre içinde traktörü zorlamadan gerekli parçalamayı sağlar.

İlave edeceğimiz silaj, pancar küspesi ve fenni yemlerinize mükemmel homojen bir karışım elde edilir. Hayvan yetiştiriciliğinde et ve süt veriminin en üst düzeyde tutulması için özel olarak tasarlanmıştır.



PANDA 2 m³ DİKEY YEM KARMA

TEKNİK ÖZELLİKLER



UZUNLUK - B1	: 1900 mm	GÜÇ GEREKSİNİMİ	: 35 HP	SAĞ YAN BOŞALTMA KAPAĞI	: Standart	MIKNATIS	: Opsiyonel
GENİŞLİK - A1	: 1700 mm	BIÇAK SAYISI	: 5	TARTI SİSTEMLERİ	: Opsiyonel	ARKA YÜKLEYİCİ KEPÇE	: Sabit
YÜKSEKLİK - C1	: 1500 mm	LASTİK BOYUTU	: 16x6.50-8(170/60-8)	KEPÇE SİSTEMİ	: Sabit	TEKERLEK	: Sabit
AĞIRLIK	: 480 kg	HAYVAN SAYISI	: 25-30	ELEKTRİK MOTORU	: Opsiyonel	TRAKTÖR BAĞLANTI TİPİ	: 3 Askı
KAPASİTE	: 2 m ³	PTO HIZI (KUYRUK MİLİ DEVRİ)	: 540 d/dak	KONVEYÖR BANT	: Opsiyonel	MEKANİK KRİKO	: Standart
						HİDROLİK KRİKO	: Opsiyonel



HİDROLİK KEPÇE

Dikey ve yatay olarak tasarlanan büyük hacimli yükleme kepçesi malzemeleri kazan içerisine güvenli ve hızlı bir şekilde aktarmayı kolaylaştırır.



TAŞMA ÖNLEYİCİ ÇERÇEVE

Yem karma işlemi sırasında malzemenin dışarı taşması, hem maliyet hem de oluşacak rasyonun homojenliğine zarar verecektir. Özel tasarlanın çerçeve ile bu kayıpların önüne geçilmiştir.



BOŞALTMA KAPAĞI

Boşaltma kapağı ile yemleri hayvanların önüne dökmeyi veya uzatma sacı yardımıyla çuvallama yapabilmeyi kolaylaştırır.



ELEKTRİK MOTORU

380 V ve 7,5 KW güçlü motoru sayesinde daha hızlı ve pratik karma sağlar.



HELEZON

Özel tasarlanmış kavisli yapısıyla hammaddelerin hazne içerisinde parçalanıp karıştırılarak homojen rasyonların hazırlanmasını sağlar.

KÖSTEBEK

KANAL AÇMA

Kanal açma makinası, Traktör kuyruk milinden aldığı hareketle çalışır.

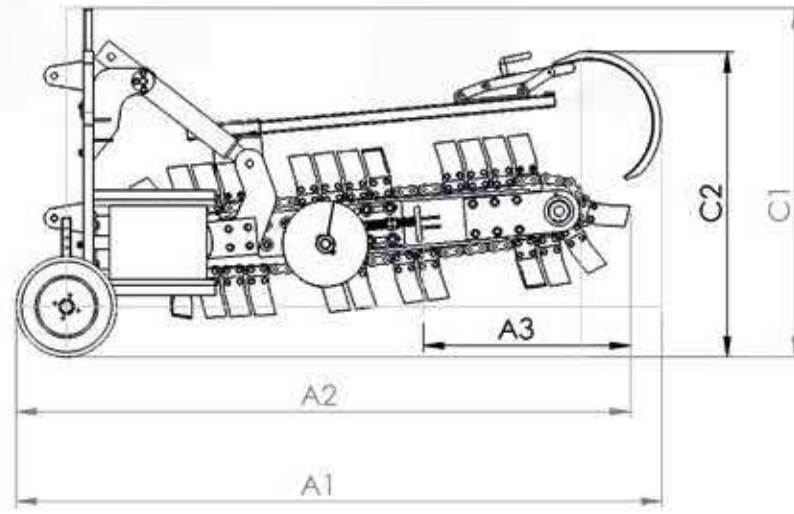
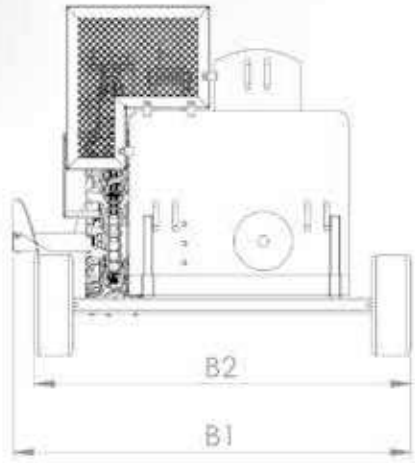
Damlama sulamada PE, PVC ve kargal vb. boruların yeraltına gömülmesi ve elektrik şebeke döşemelerinde kanal açmak için kullanılır.

Özel tasarımı sayesinde bağ, bahçe arazilerinde sıra aralarında ağaçlara zarar vermeden çalışır.



KÖSTEBEK KANAL AÇMA

TEKNİK ÖZELLİKLER



UZUNLUK-A1 : 2650 mm

GENİŞLİK-B1 : 1650 mm

AĞIRLIK : 950 kg

MİN. UZAKLIK-A2 : 2500 mm

İŞ GENİŞLİĞİ-B2 : 1550 mm

İLERLEME HIZI : 0,3-2 km/sa

ÇALIŞMA DERİNLİĞİ-A3 : 850 mm

ÇALIŞMA GENİŞLİĞİ : 250 mm

TRAKTÖR GÜCÜ : 70 HP

Max YÜKSEKLİK-C1 : 1450 mm

YÜKSEKLİK-C2 : 1250 mm



KAZIYICI BIÇAKLAR

Güçlendirilmiş malzemeden yapılan 42 adet bıçak sayesinde darbeye ve aşınmaya karşı dayanıklıdır.



TOPRAK GÖTÜRÜCÜ HELEZON

Çalışma sırasında çıkan toprağı kanaldan uzaklaştırır.



KORUYUCU HAZNE

Çalışma sırasında topraktan çıkan cisimlerin dışarıya fırlamasını engeller.

MARTI

SAHİL TEMİZLEME

Sahil temizleme makinası, paslanmaya karşı özel alaşımli galvaniz ile kaplanmıştır. Titreşimli eleme sistemiyle çalışan makine kuru-nemli kumların temizlenmesinde ve sahildeki sigara izmaritleri ,konserve kutuları,cam parçaları,taşlar, ağaç dalları,deniz yosunları vb. yabancı maddelerin temizlenmesinde ve kum plajın tesfiyelenmesinde kullanılır.



MARTI SAHİL TEMİZLEME

TEKNİK ÖZELLİKLER



UZUNLUK	: 2300 mm	ÇALIŞMA DERİNLİĞİ	: 150 mm
GENİŞLİK	: 1660 mm	ÇALIŞMA KAPASİTESİ	: 6822/7500 m ² / saat
YÜKSEKLİK	: 1550 mm	BOŞALTIMA YÜKSEKLİĞİ	: 1900 mm
AĞIRLIK	: 560 kg	DEPO KAPASİTE	: 350 LT (0,35m ³)
ÇALIŞMA GENİŞLİĞİ	: 1400 mm	TRAKTÖR GÜCÜ	: 50-60 HP



HİDROLİK DEPO

Özel tasarlanan hidrolik deposu ile sahillerde ki yabancı maddelerin taşıyıcı römorka boşaltılmasını sağlar.



VİBRASYONLU ELEK

Özel alaşımli yapısı ve titreşimli eleme sistemiyle nemli kumlarda bile çalışma imkanı sunar. Kaliteli malzeme yapısı ile paslanma ve aşınmaya karşı dirençlidir.



🏠 Akşehir OSB 5. Sk. No:20 Akşehir/Konya/TURKIYE

☎ +90 850 532 44 99 +90 332 225 44 99

🌐 www.tutkuntarim.com - info@tutkuntarim.com

📌 📷 [tutkuntarim](https://www.facebook.com/tutkuntarim)