



AVIBRO®

AVM

TEKNİK KATALOG
TECHNICAL CATALOGUE 2020

TEKNOLOJİ / TECHNOLOGY →

KALİTE / QUALITY →

PERFORMANS / PERFORMANCE →

VERİMLİLİK / PRODUCTIVITY →

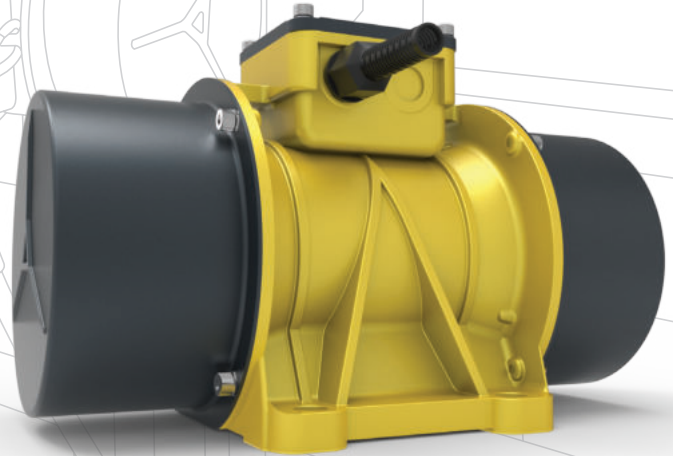
GÜÇ / POWER →

TASARIM / DESIGN →

YENİLİK / INNOVATION →

TECRÜBE / KNOW-HOW →

SERVİS / SERVICE →



www.avibro.com

www.avibro.com

AVM 2 poles 3000rpm-50Hz / 3600rpm-60Hz

Açıklama / Description		Mekanik Özellikler / Mechanical Specifications								Elektriksel Özellikler / Electrical Specifications							
Model Type	Gövde Size	Santrüfjü Kuvveti Centrifugal Force				(*)Statik Moment Static Moment (m ³)		Ağırlık Weight		Giriş Gücü Input Power		(**)Nominal Akım Nom. Current				IA / INnt	
		(Kg/F)		(kN)		(Kgmm)		(Kg)		(W)		(A)					
		50Hz	60Hz	50Hz	60Hz	50Hz	60Hz	50Hz	60Hz	50Hz	60Hz	400V 50Hz	460V 60Hz	220V 50Hz	115V 60Hz	50Hz	60Hz
AVM 65/3	10	61	69	0,59	0,67	6,1	4,7	4,9	4,7	150	165	0,30	0,30	0,51	0,52	2,72	3,00
AVM 130/3	10	153	143	1,50	1,40	15,2	9,8	5,4	5,1	180	180	0,35	0,32	0,59	0,54	2,64	2,96
AVM 200/3	10	214	226	2,09	2,21	21,3	15,6	5,7	5,4	180	180	0,35	0,32	0,59	0,54	2,64	2,96
AVM 300/3	20	323	281	3,16	2,75	32,1	19,4	8,5	8,2	280	290	0,60	0,50	1,02	0,85	3,50	4,15
AVM 400/3	20	421	456	4,13	4,47	41,8	31,4	8,9	8,5	370	400	0,75	0,70	1,27	1,19	4,10	4,35
AVM 500/3	30A	565	552	5,54	5,41	56,2	38,1	14,6	14,0	470	520	0,80	0,75	1,36	1,27	4,15	4,60
AVM 650/3	30A	674	681	6,61	6,68	66,9	47,0	14,9	14,4	550	600	0,90	0,85	1,53	1,44	4,25	4,70
AVM 760/3	30A	751	798	7,36	7,82	74,6	55,1	15,4	14,7	550	650	0,90	0,90	1,53	1,55	4,30	4,90
AVM 800/3	40A	797	866	7,81	8,49	79,2	59,8	22,8	22,2	650	680	1,10	1,00	1,87	1,73	3,80	5,80
AVM 850/3	40A	891	913	8,74	8,95	88,6	63,0	23,2	22,2	660	700	1,20	1,10	2,04	1,87	3,90	6,00
AVM 950/3	40A	996	1056	9,77	10,35	99,0	72,9	23,5	22,6	720	800	1,50	1,50	2,55	2,59	3,70	4,10
AVM 1100/3	40A	1195	1127	11,72	11,05	118,8	77,8	23,8	22,9	1000	1100	1,75	1,70	2,97	2,94	3,65	4,00
AVM 1300/3	40A	1394	1397	13,67	13,70	138,6	96,4	25,5	24,1	1300	1200	2,20	2,00	3,74	3,46	4,00	5,06
AVM 1600/3	50A	1655	1702	16,23	16,69	164,5	117,4	33,6	32,3	1500	1500	2,40	2,10	4,08	3,57	4,68	4,96
AVM 1800/3	50A	1847	1895	18,11	18,59	183,5	130,8	34,9	32,9	2000	2000	3,20	3,00	5,44	5,19	4,46	5,45
AVM 2000/3	50A	2045	2155	20,06	21,14	203,2	148,7	35,5	34,2	2200	2300	3,40	2,90	5,78	4,93	4,34	5,80
AVM 2300/3	50A	2316	2392	22,72	23,46	230,2	165,1	36,3	34,4	2200	2300	3,40	2,90	5,78	4,93	4,34	5,80
AVM 2500/3	60A	2584	2566	25,34	25,17	256,8	177,1	78,5	76,5	2500	2400	3,80	3,50	--	--	4,86	5,72
AVM 2850/3	60A	2956	2891	28,99	28,36	293,8	199,5	79,0	77,0	3000	2800	4,50	3,90	--	--	4,92	6,11
AVM 3300/3	60A	3548	3322	34,80	32,58	352,7	229,3	82,7	79,7	4000	4000	6,40	5,70	--	--	4,52	5,24
AVM 4000/3	60A	4308	5041	42,26	49,45	428,2	347,9	85,0	83,0	4200	4200	6,20	5,40	--	--	4,63	5,30
AVM 5000/3	60A	5188	6101	50,89	59,85	515,7	421,1	88,0	87,0	5000	5000	7,80	6,70	--	--	5,94	7,34
AVM 6500/3	90A	6611	6547	64,85	64,22	657,1	451,9	246,5	244,5	8000	8000	13,00	12,00	--	--	6,27	6,54
AVM 7600/3	90A	7691	7714	75,44	75,67	764,4	532,4	256,5	253,5	9000	9000	15,00	13,00	--	--	4,66	5,91
AVM 9000/3	90A	9107	9000	89,34	88,29	905,2	621,2	264,0	261,0	10000	9500	16,30	13,70	--	--	4,51	5,68

(*) Working moment = 2x static moment

Ia / In = başlangıç akımı ile maksimum akım arasındaki oran./ ratio between start-up current and maximum current.

(**) Inverter Kullanımı 3faz 220V / use of Inverter 3phase 115V

Fig. A*

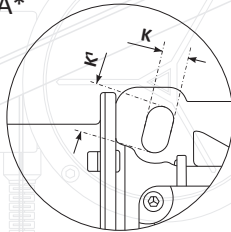


Fig. A

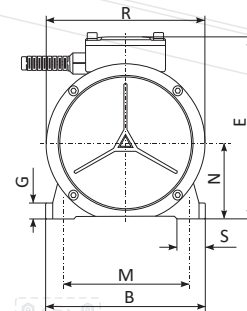
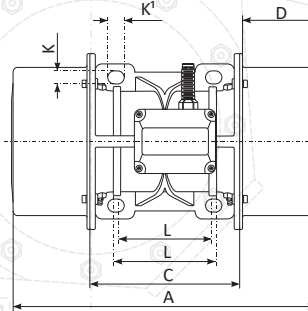
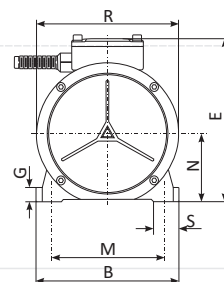
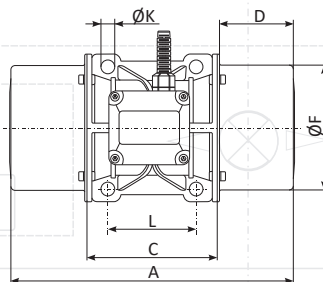


Fig. B



AVM 2 poles 3000rpm-50Hz / 3600rpm-60Hz

	Model Type	Gövde Size	Fig.	Gövde Ölçüleri - Overall Dimensions (mm)														
				A	B	C	D	E	ØF	R	L	M	ØK	K ¹	G	S	N	
three-phase	AVM 65/3	10	A	235	123,5	108	63,5	150	107	132,5	62÷74	106	8,75	4	14,5	12	23,5	56,5
	AVM 130/3	10	A	235	123,5	108	63,5	150	107	132,5	62÷74	106	8,75	4	14,5	12	23,5	56,5
	AVM 200/3	10	A	235	123,5	108	63,5	150	107	132,5	62÷74	106	8,75	4	14,5	12	23,5	56,5
	AVM 300/3	20	B	289	150,5	134	77,5	172	128	150	90	125	13,5	4	--	14	27	71,5
	AVM 400/3	20	B	289	150,5	134	77,5	172	128	150	90	125	13,5	4	--	14	27	71,5
	AVM 500/3	30A	A*	286	190	153	66,5	200,5	155	185	100÷105	140÷160	12	4	22,5	16	38	90,5
	AVM 650/3	30A	A*	286	190	153	66,5	200,5	155	185	100÷105	140÷160	12	4	22,5	16	38	90,5
	AVM 760/3	30A	A*	286	190	153	66,5	200,5	155	185	100÷105	140÷160	12	4	22,5	16	38	90,5
	AVM 800/3	40A	B	363	210	188	87	225,5	183	220	120	170	17	4	--	23	37	104,5
	AVM 850/3	40A	B	363	210	188	87	225,5	183	220	120	170	17	4	--	23	37	104,5
	AVM 950/3	40A	B	363	210	188	87	225,5	183	220	120	170	17	4	--	23	37	104,5
	AVM 1100/3	40A	B	363	210	188	87	225,5	183	220	120	170	17	4	--	23	37	104,5
	AVM 1300/3	40A	B	363	210	188	87	225,5	183	220	120	170	17	4	--	23	37	104,5
	AVM 1600/3	50A	A	466	230	226	120	247,5	220	260	140÷150	190	18,5	4	23,5	21	50,5	117,5
	AVM 1800/3	50A	A	466	230	226	120	247,5	220	260	140÷150	190	18,5	4	23,5	21	50,5	117,5
	AVM 2000/3	50A	A	466	230	226	120	247,5	220	260	140÷150	190	18,5	4	23,5	21	50,5	117,5
	AVM 2300/3	50A	A	466	230	226	120	247,5	220	260	140÷150	190	18,5	4	23,5	21	50,5	117,5
	AVM 2500/3	60A	C	544	269	260	142	274	244	282	155	225	22	4	--	25	53,5	133
	AVM 2850/3	60A	C	544	269	260	142	274	244	282	155	225	22	4	--	25	53,5	133
	AVM 3300/3	60A	C	544	269	260	142	274	244	282	155	225	22	4	--	25	53,5	133
AVM 4000/3	60A	C	544	269	260	142	274	244	282	155	225	22	4	--	25	53,5	133	
AVM 5000/3	60A	C	544	269	260	142	274	244	282	155	225	22	4	--	25	53,5	133	
AVM 6500/3	90A	D	632	390	368	132	398,5	359	405	100x2	320	28	6	--	38	76	196	
AVM 7600/3	90A	D	632	390	368	132	398,5	359	405	100x2	320	28	6	--	38	76	196	
AVM 9000/3	90A	D	632	390	368	132	398,5	359	405	100x2	320	28	6	--	38	76	196	

Fig. C

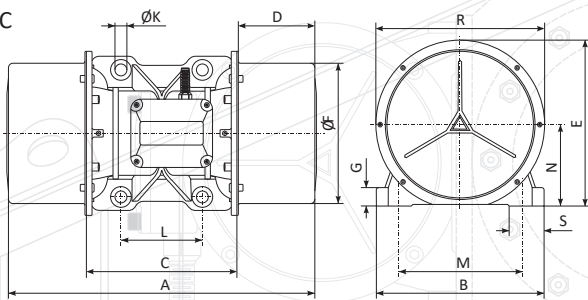
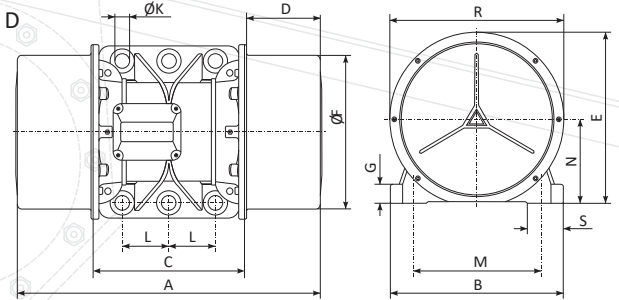


Fig. D



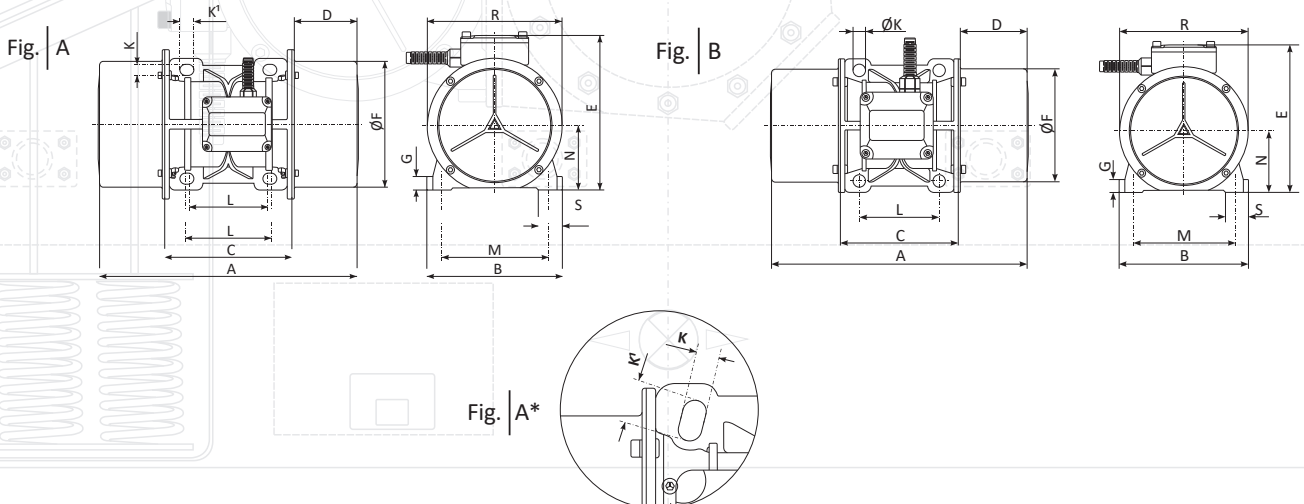
AVM 4 poles 1500rpm-50Hz / 1800rpm-60Hz

Açıklama / Description		Mekanik Özellikler / Mechanical Specifications								Elektriksel Özellikler / Electrical Specifications								
Model Type	Gövde Size	Santrüfuj Kuvveti Centrifugal Force				(*)Statik Moment Statical Moment (m ¹)		Ağırlık Weight		Giriş Gücü Input Power		(**)Nominal Akım Nom. Current				IA / IN		
		(Kg/F)		(kN)		(Kgmm)		(Kg)		(W)		(A)						
		50Hz	60Hz	50Hz	60Hz	50Hz	60Hz	50Hz	60Hz	50Hz	60Hz	400V 50Hz	460V 60Hz	220V 50Hz	115V 60Hz	50Hz	60Hz	
three-phase	AVM 20/15	10	23	27	0,26	0,27	9,1	7,4	5,0	4,8	90	85	0,22	0,20	0,34	0,34	1,85	2,00
	AVM 30/15	10	30	39	0,29	0,38	11,9	10,7	5,2	5,0	90	85	0,22	0,20	0,34	0,34	1,85	2,00
	AVM 60/15	10	54	58	0,53	0,56	21,3	16,0	5,7	5,4	90	85	0,22	0,20	0,34	0,34	1,85	2,00
	AVM 90/15	10	84	93	0,82	0,91	33,4	25,7	6,5	6,1	95	105	0,24	0,26	0,40	0,44	1,95	2,10
	AVM 200/15	20	210	207	2,06	2,03	83,5	57,1	9,4	8,4	180	190	0,42	0,38	0,71	0,64	2,42	2,90
	AVM 250/15	20	242	248	2,37	2,43	96,2	68,4	11,0	10,3	250	270	0,54	0,42	0,91	0,71	3,28	3,50
	AVM 300/15	30B	303	341	2,97	3,34	120,4	94,1	17,0	15,8	280	300	0,62	0,60	1,05	1,02	3,18	3,50
	AVM 400/15	30B	421	439	4,13	4,30	167,4	121,2	18,2	16,6	300	350	0,64	0,66	1,08	1,12	3,36	3,68
	AVM 520/15	30B	546	609	5,35	5,97	217,1	168,1	20,2	18,8	350	400	0,70	0,74	1,19	1,26	3,44	3,86
	AVM 750/15	40B	743	700	7,29	6,86	295,4	193,2	26,4	24,0	500	525	0,96	0,92	1,63	1,57	3,54	4,52
	AVM 900/15	40B	892	867	8,75	8,50	354,6	239,4	30,4	27,2	550	650	1,00	0,98	1,73	1,69	3,64	3,43
	AVM 1100/15	40B	1127	1067	11,05	10,46	448,1	294,6	34,0	28,2	600	650	1,10	0,98	1,87	1,69	3,28	3,43
	AVM 1300/15	40B	1314	1291	12,89	12,66	522,4	356,4	37,0	32,0	720	800	1,28	1,32	2,18	2,24	3,90	4,14
	AVM 1500/15	50A	1523	1655	14,94	16,23	605,5	456,9	42,0	40,0	900	1050	1,45	1,50	2,47	2,55	4,10	4,20
	AVM 1800/15	50A	1833	1916	17,98	18,79	728,7	529,1	44,0	41,5	1100	1200	2,00	1,90	3,46	3,30	4,32	4,94
	AVM 2000/15	50B	2137	2166	20,96	21,24	849,6	598,1	49,7	45,5	1300	1350	2,45	2,30	4,24	4,00	4,30	4,90
	AVM 2300/15	50B	2442	2474	23,95	24,27	970,9	683,1	51,5	46,5	1500	1500	2,90	2,80	5,00	4,84	5,95	7,00
	AVM 2450/15	60A	2574	2502	25,26	24,54	1023,3	690,8	95,0	90,0	1600	1700	3,20	3,00	--	--	6,10	7,25
	AVM 2700/15	60A	2943	2614	28,87	25,64	1170,1	721,7	98,5	93,5	1700	1800	3,30	3,10	--	--	4,90	6,90
	AVM 3100/15	60A	3360	3243	32,96	31,81	1335,8	895,4	100,5	94,5	2000	2100	3,70	3,50	--	--	6,48	7,45
AVM 3800/15	70A	3859	3802	37,85	37,29	1534,2	1049,7	134,0	127,0	2200	2500	4,00	3,90	--	--	7,10	7,00	
AVM 4300/15	70A	4503	4005	44,17	39,28	1790,3	1105,7	138,5	130,5	2800	3000	5,00	4,90	--	--	6,11	7,18	
AVM 5000/15	80A	5926	6367	58,13	62,46	2356,1	1757,9	175,0	166,0	3500	3400	5,90	5,00	--	--	6,94	8,00	
AVM 6000/15	80A	6240	6412	61,24	62,90	2480,9	1770,3	176,5	168,5	4000	4500	7,00	6,80	--	--	7,00	8,10	
AVM 7000/15	90A	6733	6703	66,05	65,75	2676,9	1850,7	274,0	265,0	6000	6000	10,50	9,00	--	--	6,50	7,70	
AVM 7500/15	90A	7502	7208	73,59	70,71	2982,6	1990,1	280,0	270,0	6200	6500	11,20	11,60	--	--	5,10	5,40	
AVM 7900/15	90A	8070	7994	79,16	78,42	3208,5	2207,2	283,0	272,0	7000	8000	11,60	11,50	--	--	5,45	5,60	
AVM 9500/15	100A	9519	9127	93,38	89,53	3784,6	2519,9	340,0	338,0	7500	8500	12,20	12,00	--	--	6,56	6,70	
AVM 11500/15	100A	10868	10912	106,61	107,04	4320,9	3012,8	350,0	341,0	11000	10500	17,50	16,00	--	--	7,00	8,10	

(*) Working moment = 2x static moment

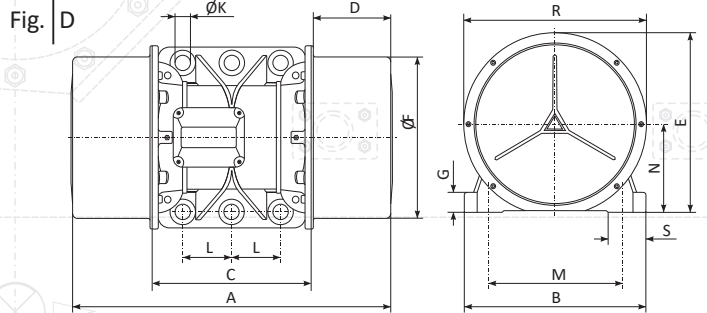
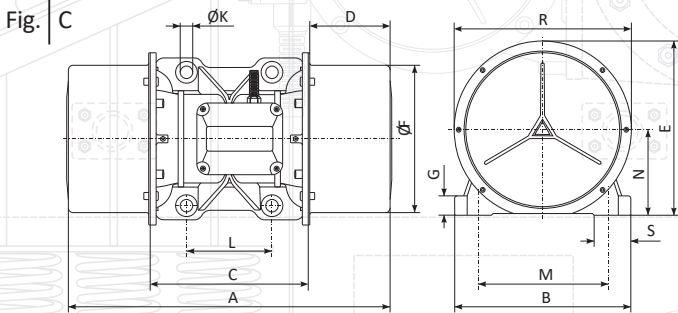
la / In = başlangıç akımı ile maksimum akım arasındaki oran./ ratio between start-up current and maximum current.

(**) Inverter Kullanımı 3faz 220V / use of Inverter 3phase 115V



AVM 4 poles 1500rpm-50Hz / 1800rpm-60Hz

	Model Type	Gövde Size	Fig.	Gövde Ölçüleri - Overall Dimensions (mm)														
				A	B	C	D	E	ØF	R	L	M	ØK	K ¹	G	S	N	
three-phase	AVM 20/15	10	A	235	123,5	108	63,5	150	107	132,5	62÷74	106	8,75	4	14,5	12	23,5	56,5
	AVM 30/15	10	A	235	123,5	108	63,5	150	107	132,5	62÷74	106	8,75	4	14,5	12	23,5	56,5
	AVM 60/15	10	A	235	123,5	108	63,5	150	107	132,5	62÷74	106	8,75	4	14,5	12	23,5	56,5
	AVM 90/15	10	A	235	123,5	108	63,5	150	107	132,5	62÷74	106	8,75	4	14,5	12	23,5	56,5
	AVM 200/15	20	B	289	150,5	134	77,5	172	128	150	90	125	13,5	4	--	14	27	71,5
	AVM 250/15	20	B	289	150,5	134	77,5	172	128	150	90	125	13,5	4	--	14	27	71,5
	AVM 300/15	30B	A*	322	190	153	84,5	200,5	155	185	100÷105	140÷160	12	4	22,5	16	38	90,5
	AVM 400/15	30B	A*	322	190	153	84,5	200,5	155	185	100÷105	140÷160	12	4	22,5	16	38	90,5
	AVM 520/15	30B	A*	322	190	153	84,5	200,5	155	185	100÷105	140÷160	12	4	22,5	16	38	90,5
	AVM 750/15	40B	B	405	210	188	108	225,5	183	220	120	170	17	4	--	23	37	104,5
	AVM 900/15	40B	B	405	210	188	108	225,5	183	220	120	170	17	4	--	23	37	104,5
	AVM 1100/15	40B	B	405	210	188	108	225,5	183	220	120	170	17	4	--	23	37	104,5
	AVM 1300/15	40B	B	405	210	188	108	225,5	183	220	120	170	17	4	--	23	37	104,5
	AVM 1500/15	50A	A	466	230	226	120	247,5	220	260	140÷150	190	18,5	4	23,5	21	50,5	117,5
	AVM 1800/15	50A	A	466	230	226	120	247,5	220	260	140÷150	190	18,5	4	23,5	21	50,5	117,5
	AVM 2000/15	50B	A	520	230	226	147	247,5	220	260	140÷150	190	18,5	4	23,5	21	50,5	117,5
	AVM 2300/15	50B	A	520	230	226	147	247,5	220	260	140÷150	190	18,5	4	23,5	21	50,5	117,5
	AVM 2450/15	60A	C	544	269	260	142	274	244	282	155	225	22	4	--	25	53,5	133
	AVM 2700/15	60A	C	544	269	260	142	274	244	282	155	225	22	4	--	25	53,5	133
	AVM 3100/15	60A	C	544	269	260	142	274	244	282	155	225	22	4	--	25	53,5	133
AVM 3800/15	70A	C	534	315	290	122	323,5	284	327	155	255	22	4	--	30	65,5	160	
AVM 4300/15	70A	C	534	315	290	122	323,5	284	327	155	255	22	4	--	30	65,5	160	
AVM 5000/15	80A	C	631	340	334	148,5	352	309	360	180	280	25	4	--	35	77	172	
AVM 6000/15	80A	C	631	340	334	148,5	352	309	360	180	280	25	4	--	35	77	172	
AVM 7000/15	90A	D	632	390	368	132	398,5	359	405	100x2	320	28	6	--	38	76	196	
AVM 7500/15	90A	D	632	390	368	132	398,5	359	405	100x2	320	28	6	--	38	76	196	
AVM 7900/15	90A	D	632	390	368	132	398,5	359	405	100x2	320	28	6	--	38	76	196	
AVM 9500/15	100A	D	740	460	410	165	454,5	412	465	125x2	380	38	6	--	45	98	222	
AVM 11500/15	100A	D	740	460	410	165	454,5	412	465	125x2	380	38	6	--	45	98	222	



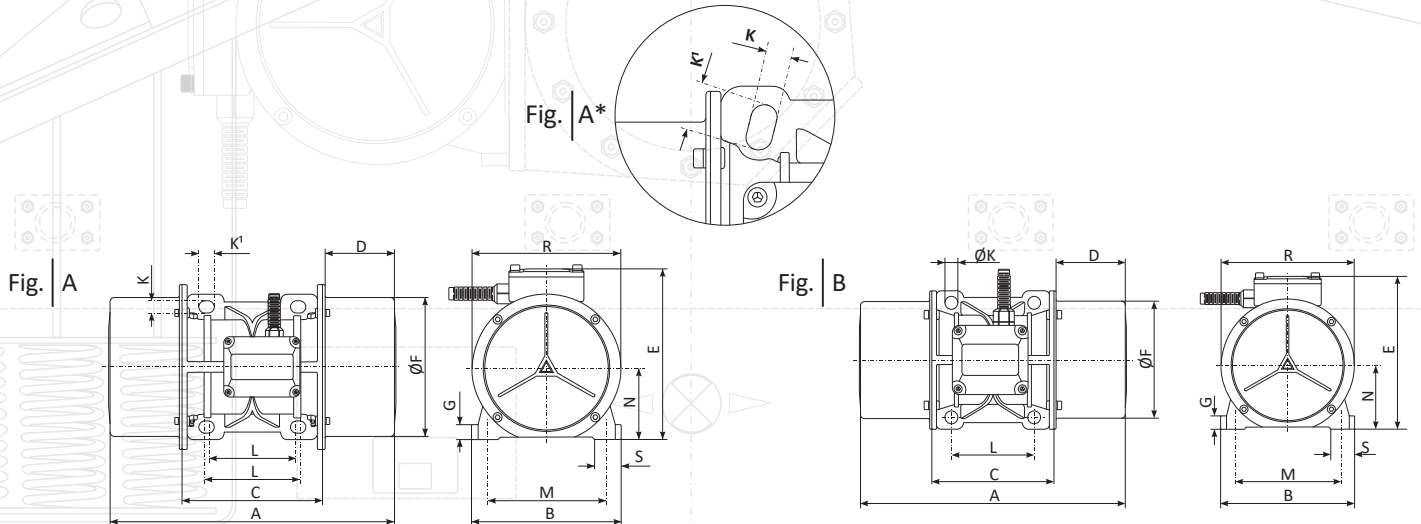
AVM 6 poles 1000rpm-50Hz / 1200rpm-60Hz

Açıklama / Description		Mekanik Özellikler / Mechanical Specifications								Elektriksel Özellikler / Electrical Specifications								
Model Type	Gövde Size	Santrüfaj Kuvveti Centrifugal Force				(*)Statik Moment Statical Moment (m ¹)				Ağırlık Weight (Kg)	Giriş Gücü Input Power (W)		(**)Nominal Akım Nom. Current (A)				IA / IN	
		(Kg/F)		(kN)		(Kgmm)					50Hz	60Hz	400V 50Hz	460V 60Hz	220V 50Hz	115V 60Hz	50Hz	60Hz
three-phase AVM 200/10	30B	189	258	1,85	2,53	169,1	160,2	18,6	18,6	270	250	0,60	0,55	1,02	0,93	2,65	3,00	
AVM 270/10	30B	242	331	2,37	3,24	216,4	205,6	20,2	20,2	320	350	0,75	0,72	1,27	1,22	2,65	2,90	
AVM 390/10	40B	318	446	3,12	4,37	284,5	277,1	27,4	28,0	350	380	0,80	0,76	1,36	1,31	2,48	2,80	
AVM 530/10	40B	597	639	5,85	6,26	534,1	396,9	35,8	33,2	450	500	1,05	0,95	1,78	1,64	2,50	3,68	
AVM 650/10	40B	655	701	6,42	6,87	585,9	435,4	36,5	34,5	550	600	1,10	0,98	1,81	1,69	2,58	3,71	
AVM 750/10	50A	814	861	7,98	8,44	728,2	534,8	45,5	43,0	680	720	1,40	1,25	2,38	2,16	2,79	3,36	
AVM 1110/10	50B	1067	1190	10,46	11,66	954,4	739,3	51,0	48,0	750	750	1,60	1,50	2,72	2,59	3,34	4,10	
AVM 1200/10	50B	1211	1267	11,88	12,42	1083,3	787,1	55,0	49,5	780	800	1,65	1,55	2,80	2,68	3,47	4,40	
AVM 1300/10	50C	1356	1327	13,30	13,01	1213,1	824,4	57,5	52,5	850	900	1,70	1,60	2,89	2,72	4,33	4,48	
AVM 1550/10	50C	1627	1587	15,96	15,56	1455,4	985,9	65,0	59,0	950	1000	1,80	1,70	3,06	2,94	3,05	3,65	
AVM 1700/10	60B	1683	1708	16,51	16,75	1505,5	1061,1	106,0	100,0	1100	1200	2,30	2,10	--	--	4,23	4,00	
AVM 2000/10	60B	1820	1941	17,85	19,04	1628,1	1205,8	110,0	104,0	1300	1400	2,80	2,75	--	--	3,23	4,05	
AVM 2300/10	60C	2243	2391	22,00	23,45	2006,5	1485,3	119,0	112,0	1500	1800	3,00	2,90	--	--	3,55	4,12	
AVM 3000/10	70B	3144	3281	30,84	32,18	2812,5	2038,2	160,0	152,0	2000	2100	4,50	4,30	--	--	4,35	4,86	
AVM 4500/10	80B	4211	4587	41,31	44,99	3767,0	2849,5	202,0	192,0	2500	3000	4,80	5,00	--	--	5,81	6,00	
AVM 5000/10	80B	4597	5012	45,09	49,16	4112,3	3113,5	213,0	205,0	3200	3800	6,50	6,00	--	--	5,24	5,43	
AVM 6000/10	80B	5237	5443	51,37	53,39	4684,8	3881,3	220,0	211,0	3800	4000	7,20	6,90	--	--	5,68	5,96	
AVM 6500/10	90B	6052	5911	59,37	57,98	5413,9	3672,1	324,0	310,0	4000	4400	7,70	7,00	--	--	4,88	5,12	
AVM 7000/10	90B	7160	6705	70,24	65,77	6405,1	4165,3	332,0	316,0	5000	5600	8,80	8,60	--	--	4,55	5,92	
AVM 8500/10	90C	9023	8891	88,51	87,22	8071,6	5523,3	364,0	330,0	7500	8000	13,90	12,70	--	--	4,69	5,86	
AVM 9800/10	90C	9622	9802	94,39	96,15	8607,5	6089,2	386,0	377,0	8000	8500	14,60	13,40	--	--	4,96	5,05	
AVM 10000/10	100B	10220	10089	100,25	98,97	9142,5	6267,5	415,0	392,0	8500	8800	15,00	14,10	--	--	5,13	6,58	
AVM 12000/10	100B	12937	12571	126,91	123,32	11572,9	7809,4	458,0	424,0	9500	10000	16,50	15,40	--	--	5,68	5,96	
AVM 13500/10	100B	13889	13497	136,25	132,40	12424,6	8384,7	465,0	432,0	10000	10000	17,10	16,60	--	--	5,00	5,12	
AVM 14500/10	110A	14900	14322	146,16	140,49	13329,1	8897,2	585,0	536,0	11800	12000	18,20	18,00	--	--	6,00	5,98	
AVM 15000/10	110A	15985	15106	156,81	148,19	14299,6	9384,2	600,0	560,0	12500	13000	19,10	18,50	--	--	6,12	6,88	
AVM 18500/10	110B	18968	19566	186,07	191,94	16968,1	12154,9	655,0	580,0	13800	14000	25,00	23,90	--	--	5,88	6,18	
AVM 20500/10	110B	21068	20107	206,67	197,25	18846,7	12491,0	665,0	600,0	15000	15400	26,40	24,80	--	--	4,88	5,90	

(*) Working moment = 2x static moment

la / In = başlangıç akımı ile maksimum akım arasındaki oran./ ratio between start-up current and maximum current.

(**) Inverter Kullanımı 3faz 220V / use of Inverter 3phase 115V



AVM 6 poles 1000rpm-50Hz / 1200rpm-60Hz

			Gövde Ölçüleri - Overall Dimensions (mm)														
three-phase	Model Type	Gövde Size	Fig.	A	B	C	D	E	ØF	R	L	M	ØK	K ¹	G	S	N
				AVM 200/10	30B	A*	322	190	153	84,5	200,5	155	185	100÷105	140÷160	12	4
AVM 270/10	30B	A*	322	190	153	84,5	200,5	155	185	100÷105	140÷160	12	4	22,5	16	38	90,5
AVM 390/10	40B	B	405	210	188	108	225,5	183	220	120	170	17	4	—	23	37	104,5
AVM 530/10	40B	B	405	210	188	108	225,5	183	220	120	170	17	4	—	23	37	104,5
AVM 650/10	40B	B	405	210	188	108	225,5	183	220	120	170	17	4	—	23	37	104,5
AVM 750/10	50A	A	466	230	226	120	247,5	220	260	140÷150	190	18,5	4	23,5	21	50,5	117,5
AVM 1110/10	50B	A	520	230	226	147	247,5	220	260	140÷150	190	18,5	4	23,5	21	50,5	117,5
AVM 1200/10	50B	A	520	230	226	147	247,5	220	260	140÷150	190	18,5	4	23,5	21	50,5	117,5
AVM 1300/10	50C	A	580	230	226	177	247,5	220	260	140÷150	190	18,5	4	23,5	21	50,5	117,5
AVM 1550/10	50C	A	580	230	226	177	247,5	220	260	140÷150	190	18,5	4	23,5	21	50,5	117,5
AVM 1700/10	60B	C	604	269	260	172	274	244	282	155	225	22	4	—	25	53,5	133
AVM 2000/10	60B	C	604	269	260	172	274	244	282	155	225	22	4	—	25	53,5	133
AVM 2300/10	60C	C	642	269	260	191	274	244	282	155	225	22	4	—	25	53,5	133
AVM 3000/10	70B	C	634	315	290	172	310	284	327	155	255	22	4	—	30	65,5	160
AVM 4500/10	80B	C	773	340	334	219,5	340	309	360	180	280	25	4	—	35	77	172
AVM 5000/10	80B	C	773	340	334	219,5	340	309	360	180	280	25	4	—	35	77	172
AVM 6000/10	80B	C	773	340	334	219,5	340	309	360	180	280	25	4	—	35	77	172
AVM 6500/10	90B	D	752	390	368	192	398,5	359	405	100x2	320	28	6	—	38	76	196
AVM 7000/10	90B	D	752	390	368	192	398,5	359	405	100x2	320	28	6	—	38	76	196
AVM 8500/10	90C	D	832	390	368	232	398,5	359	405	100x2	320	28	6	—	38	76	196
AVM 9800/10	90C	D	832	390	368	232	398,5	359	405	100x2	320	28	6	—	38	76	196
AVM 10000/10	100B	D	916	460	410	253	454,5	412	465	125x2	380	38	6	—	45	98	222
AVM 12000/10	100B	D	916	460	410	253	454,5	412	465	125x2	380	38	6	—	45	98	222
AVM 13500/10	100B	D	916	460	410	253	454,5	412	465	125x2	380	38	6	—	45	98	222
AVM 14500/10	110A	E	890	573	549	170,5	590	488	540	140x3	480	45	6	—	50	112	268
AVM 15000/10	110A	E	890	573	549	170,5	590	488	540	140x3	480	45	6	—	50	112	268
AVM 18500/10	110B	E	940	573	549	195,5	590	488	540	140x3	480	45	6	—	50	112	268
AVM 20500/10	110B	E	940	573	549	195,5	590	488	540	140x3	480	45	6	—	50	112	268

Fig. C

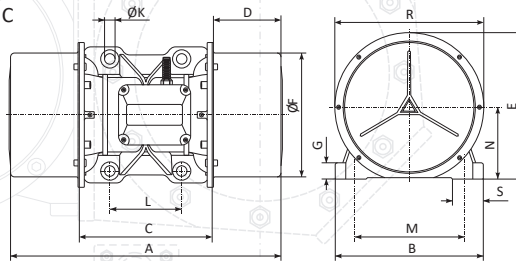


Fig. D

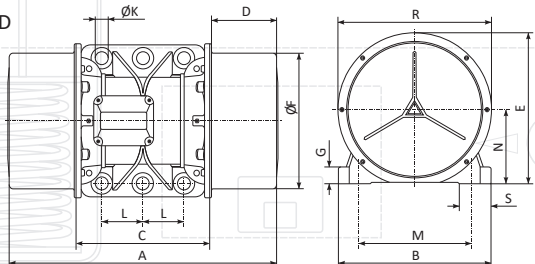
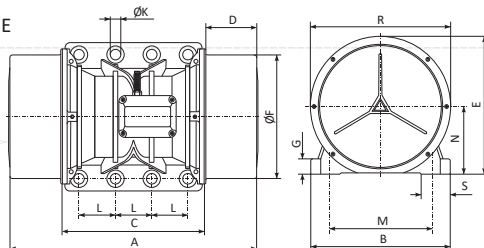


Fig. E



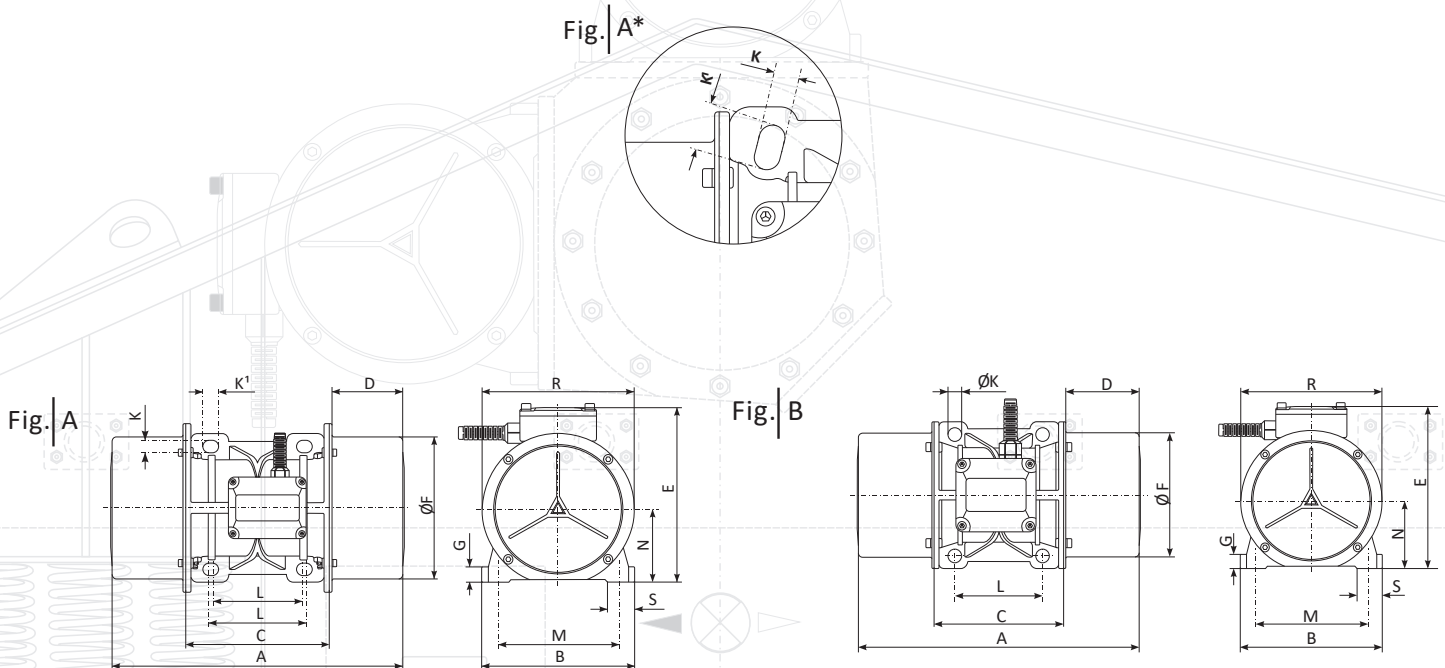
AVM 8 poles 750rpm-50Hz / 900rpm-60Hz

Açıklama / Description		Mekanik Özellikler / Mechanical Specifications								Elektriksel Özellikler / Electrical Specifications								
three-phase	Model Type	Gövde Size	Santrüfaj Kuvveti Centrifugal Force				(*)Statik Moment Statical Moment (m')		Ağırlık Weight		Giriş Gücü Input Power		(**)Nominal Akım Nom. Current				IA / IN	
			(Kg/F)		(kN)		(Kgmm)		(Kg)		(W)		(A)					
			50Hz	60Hz	50Hz	60Hz	50Hz	60Hz	50Hz	60Hz	50Hz	60Hz	50Hz	60Hz	400V 50Hz	460V 60Hz	220V 50Hz	115V 60Hz
AVM 120/75	30B	106	141	1,04	1,38	168,5	155,7	18,6	18,6	230	250	0,85	0,75	1,44	1,29	2,15	2,11	
AVM 160/75	30B	137	187	1,34	1,83	217,8	206,5	20,2	20,2	250	300	0,95	0,85	1,61	1,47	2,36	2,44	
AVM 210/75	40B	178	241	1,74	2,36	283,1	266,2	27,8	27,8	350	380	1,10	1,05	1,87	1,81	2,05	2,30	
AVM 330/75	40B	281	396	2,75	3,88	446,8	437,3	33,7	33,7	300	280	0,75	0,70	1,27	1,21	1,75	3,00	
AVM 500/75	50A	458	601	4,49	5,89	728,3	663,7	45,6	45,6	400	450	1,20	1,20	2,04	2,07	2,42	2,60	
AVM 700/75	50B	534	803	5,23	7,87	849,2	886,8	50,5	49,8	450	500	1,40	1,30	2,38	2,24	2,56	2,96	
AVM 800/75	50B	610	881	5,98	8,64	970,1	972,9	54,4	54,6	550	560	1,55	1,40	2,63	2,42	2,43	2,87	
AVM 950/75	50B	686	991	6,73	9,72	1090,9	1094,4	58,4	58,4	720	760	1,60	1,50	2,72	2,59	4,38	3,67	
AVM 1200/75	60B	1081	1467	10,60	14,39	1719,1	1620,2	109,0	109,0	1100	1100	2,20	2,20	--	--	2,65	3,45	
AVM 1500/75	60C	1261	1791	12,37	17,57	2005,4	1977,9	118,0	118,0	1150	1250	2,60	2,30	--	--	2,81	3,05	
AVM 2000/75	70B	1769	2296	17,35	22,52	2813,3	2535,7	156,0	156,0	1700	1800	4,40	4,20	--	--	3,66	3,05	
AVM 3200/75	80B	2533	3774	24,84	37,02	4028,3	4168,0	210,0	210,0	2000	2200	5,20	5,10	--	--	4,00	4,66	
AVM 4800/75	90B	3727	5676	36,56	55,68	5927,1	6268,6	255,0	255,0	4000	4300	8,20	7,90	--	--	3,96	5,35	
AVM 5800/75	90C	4738	6713	46,48	65,85	7535,0	7413,8	358,0	358,0	5600	6000	10,50	10,00	--	--	3,12	3,30	
AVM 5900/75	100B	5602	7005	54,95	68,71	8909,0	7736,3	366,0	366,0	6000	6500	11,10	10,50	--	--	3,04	4,00	
AVM 8300/75	100B	6713	9181	65,85	90,06	10675,9	10139,5	396,0	396,0	6500	7000	12,60	12,00	--	--	3,66	4,30	
AVM 9300/75	100B	7277	10781	71,38	105,76	11572,8	11906,5	410,0	410,0	7500	8000	13,50	12,60	--	--	3,44	4,12	
AVM 13500/75	110A	11868	13769	116,42	135,07	18874,1	15206,5	670,0	630,0	9200	9600	21,00	19,50	--	--	5,05	5,55	
AVM 17000/75	110B	13513	17087	132,56	167,62	21490,2	18870,9	695,0	650,0	10500	11000	22,50	21,00	--	--	5,50	6,00	

(*) Working moment = 2x static moment

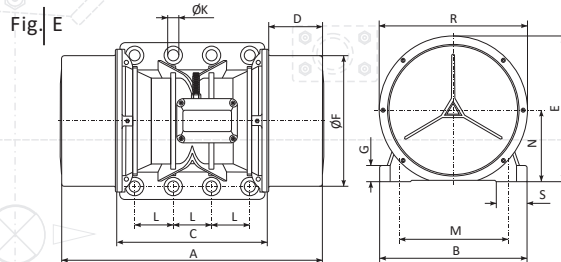
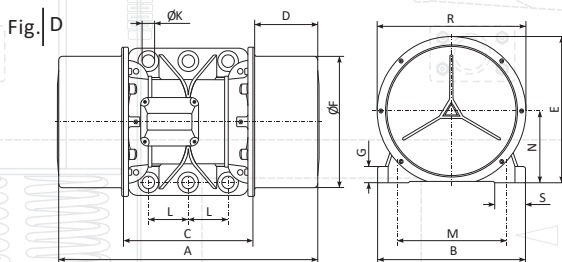
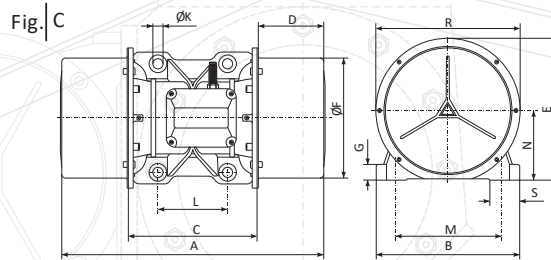
la / ln = başlangıç akımı ile maksimum akım arasındaki oran./ ratio between start-up current and maximum current.

(**) Inverter Kullanımı 3faz 220V / use of Inverter 3phase 115V



AVM 8 poles 750rpm-50Hz / 900rpm-60Hz

		Gövde Ölçüleri - Overall Dimensions (mm)																
Model Type	Gövde Size	Fig.	A	B	C	D	E	ØF	R	L	M	ØK	K ¹	G	S	N		
			threephase	AVM 120/75	30B	A*	322	190	153	84,5	200,5	155	185	100÷105	140÷160	12	4	22,5
	AVM 160/75	30B	A*	322	190	153	84,5	200,5	155	185	100÷105	140÷160	12	4	22,5	16	38	90,5
	AVM 210/75	40B	B	405	210	188	108	225,5	183	220	120	170	17	4	—	23	37	104,5
	AVM 330/75	40B	B	405	210	188	108	225,5	183	220	120	170	17	4	—	23	37	104,5
	AVM 500/75	50A	A	466	230	226	120	247,5	220	260	140÷150	190	18,5	4	23,5	21	50,5	117,5
	AVM 700/75	50B	A	520	230	226	147	247,5	220	260	140÷150	190	18,5	4	23,5	21	50,5	117,5
	AVM 800/75	50B	A	520	230	226	147	247,5	220	260	140÷150	190	18,5	4	23,5	21	50,5	117,5
	AVM 950/75	50B	A	520	230	226	147	247,5	220	260	140÷150	190	18,5	4	23,5	21	50,5	117,5
	AVM 1200/75	60B	C	604	269	260	172	274	244	282	155	225	22	4	—	25	53,5	133
	AVM 1500/75	60C	C	642	269	260	191	274	244	282	155	225	22	4	—	25	53,5	133
	AVM 2000/75	70B	C	634	315	290	172	310	284	327	155	255	22	4	—	30	65,5	160
	AVM 3200/75	80B	C	773	340	334	219,5	340	309	360	180	280	25	4	—	35	77	172
	AVM 4800/75	90B	D	752	390	368	192	398,5	359	405	100x2	320	28	6	—	38	76	196
	AVM 5800/75	90C	D	832	390	368	232	398,5	359	405	100x2	320	28	6	—	38	76	196
	AVM 5900/75	100B	D	916	460	410	253	454,5	412	465	125x2	380	38	6	—	45	98	222
	AVM 8300/75	100B	D	916	460	410	253	454,5	412	465	125x2	380	38	6	—	45	98	222
	AVM 9300/75	100B	D	916	460	410	253	454,5	412	465	125x2	380	38	6	—	45	98	222
	AVM 13500/75	110B	E	940	573	549	195,5	590	488	540	140x3	480	45	6	—	50	112	268
	AVM 17000/75	110C	E	990	573	549	220,5	590	488	540	140x3	480	45	6	—	50	112	268





10026 SOK. NO:36/0 A.O.S.B. ÇIĞLI - İZMİR
T.+90 232 504 50 09 • info@avibro.com
www.avibro.com