



BETON SANTRALLERİ





# **CONSTMACH**

---

**BETON SANTRALLERİ**

**[www.constmach.com](http://www.constmach.com) - [info@constmach.com](mailto:info@constmach.com)**

---



# CONSTMACH

## *İNDEKS*

CONSTMACH HAKKINDA

MOBİL BETON SANTRALLERİ

SABİT BETON SANTRALLERİ

KOMPAKT TİP BETON SANTRALLERİ

KURU TİP BETON SANTRALLERİ

BETON MİKSERLERİ

AGREGA ÖN BESLEME SİSTEMLERİ

ÇİMENTO SİLOLARI

OTOMASYON SİSTEMLERİ

REFERANSLARIMIZ

# CONSTMACH HAKKINDA



**CONSTMACH**, Türkiye'nin beton santralleri ve kırma eleme ekipmanları alanındaki lider üreticisidir. Mobil kırma eleme tesisleri, çimento siloları, yıkama ve eleme tesisleri **CONSTMACH** tarafından üretilen diğer ürün çeşitleridir.

**CONSTMACH** ürünlerini İzmir ilinde bulunan dört fabrikasında üretmektedir.

**Ürünlerimiz 5 kıtada 80'den fazla ülkeye ihraç edilmektedir.** ABD, Almanya, Fransa, İspanya, Kanada, Meksika, Hollanda, Belçika, İsviçre, İsveç, Polonya, Bulgaristan, Yunanistan, Slovenya, Slovakya, Sırbistan, Karadağ, Arnavutluk, Makedonya, Macaristan, Romanya, Letonya, Litvanya, Estonya, Mısır, Fas, Cezayir, Bahreyn, Kuveyt, Umman, Senegal, Kamerun, Nijer, Benin, Burkina Faso, Gine, Gabon, Tanzanya, Somaliland

ve daha birçok farklı ülkede ürünlerimiz müşterilerimiz tarafından tercih edilmekte ve kullanılmaktadır.

Temel hedefimiz her zaman müşterilerimizin ihtiyaçlarını tam olarak karşılayacak tesis ve makineleri üretmek ve şirket ismimizin güvenilirliğini korumaktır. Müşteri memnuniyeti firmamız için en önemli iş kriteridir.

**CONSTMACH**, çevreye ve iş sağlığı ve güvenliğine saygılı, insan odaklı tasarım ve üretim yapmaktadır. **CONSTMACH**, müşteri odaklı, ekip merkezli ve kalite güvence süreçlerini yöneten bir şirkettir ve memnuniyet odaklı müşteri ilişkilerine bağlılık **CONSTMACH**'ta her zaman önceliktir.

Şirketimizin ISO 9001:2015 Kalite Yönetim Sistemi Belgesi ve ürünlerimizin CE Belgeleri kalite politikamızın temel göstergeleridir.

# MOBİL BETON SANTRALLERİ



- MOBİL 30
- MOBİL 60
- MOBİL 100
- MOBİL 120
- MOBİCOM 30
- MOBİCOM 45
- MOBİL ÖN BESLEME ÜNİTESİ

# MOBİL BETON SANTRALLERİ

Mobil beton santralleri, **CONSTMACH** tarafından üretilen ve en çok tercih edilen beton santrali modelleridir. Mobil beton santrallerimizin üretim kapasitesi 30 ila 120 m<sup>3</sup>/saat kapasite arasında değişmektedir. Firmamız klasik tip mobil beton santrallerinin yanı sıra mobil & kompakt tip MOBICOM serisi yeni nesil mobil beton santralleri de üretmektedir.

MOBICOM serisinin farkı betonun transfer şeklindedir. Klasik beton santrallerinde hazır beton, tesisin boşaltma kapağından (mikser) direkt olarak transmiksere aktarılırken, MOBICOM serisinde beton aktarma konveyörü vasıtasıyla transmiksere aktarılır. MOBICOM serisi site tipi mobil beton santralleri MOBICOM 30 ve MOBICOM 45 olarak sınıflandırılmaktadır.

Mobil 30, Mobil 60 ve Mobil 100'de dahili tip çimento silosu kullanmak mümkündür. Dahili tip çimento silosunun kapasitesi 26 tondur.

Dahili tip çimento silosu sayesinde herhangi bir harici ekipmana ihtiyaç duymadan beton üretmek mümkündür. Tesisi şantiyeler arasında taşımak da çok kolaydır.

Mobil beton santrallerimizde twin shaft, single shaft, pan ve planet tip mikserler kullanılabilmekte olup, hazır beton, kuru karışım beton, prefabrik beton üretimi vb. gibi farklı ürünler üretme amaçlı kullanılabilir.

Mobil beton santrallerimizde mobil agrega ön besleme sistemlerinin kullanılması durumunda yükleme rampası yapılması zorunluluğu ortadan kaldırılarak şantiye altyapı yatırımı minimuma indirilmektedir.

**CONSTMACH** mobil beton santralleri, yüksek kaliteli ve teknolojik kontrol sistemleri, SIEMENS ve SCHNEIDER marka elektronik parçalar ve PLC modülü ile donatılmıştır. Santralin tüm üniteleri, gelişmiş özelliklere ve kullanıcı dostu arayüze sahip gelişmiş bir yazılımla kontrol edilmektedir. Otomasyon sisteminde acil durumlar için manuel kontrol paneli de mevcuttur.

**CONSTMACH** mobil beton santrallerinin genel boyutları uluslararası karayolu nakliye yönetmeliklerine göre tanımlanmış olup, mobil santrallerimiz şantiyeler arasında kolaylıkla taşınabilmektedir.



# MOBİL 30

*30 m<sup>3</sup>/s kapasiteli mobil beton santrali*



## MOBİL 30 BETON SANTRALİ TEMEL TEKNİK VERİLERİ

Üretim Kapasitesi	30 m <sup>3</sup> /s
Nakliye Pozisyonu Ölçüleri	14.5 (U) x 2.7 (G) x 4.3 (Y) metre
Ağırlık	16 Ton
Toplam Motor Gücü	70 kW
Gerekli Elektrik Jeneratörü	80 kVA
Mikser Seçenekleri	Pan - Single Shaft - Planet
Kurulum için Gerekli Alan	200 m <sup>2</sup>

## MOBİL 30 BETON SANTRALİ TEKNİK ÖZELLİKLERİ

Agrega Bunkeri Hacmi	4 x 10 m <sup>3</sup>
Agrega Tartım Kantarı	0.75 m <sup>3</sup>
Agrega Transfer Bandı	600 x 10.000 mm
Mikser Yaş Beton Hacmi	0.5 m <sup>3</sup>
Çimento Tartım Kantarı	300 kg
Su Tartım Kantarı	200 lt
Katkı Tartım Kantarı	20 lt
Hava Kompresörü	300 lt, 4 kW
Çimento Silosu / Seçenek - 1	Dahili Tip, mobil santral üzerine monte, 26 ton kapasiteli.
Çimento Silosu / Seçenek - 2	Harici Tip, 50 ton'dan 200 ton'a kadar opsiyonel.
Kontrol Tipi	TAM OTOMATİK





# MOBİL 30



*Nakliye Pozisyonu*

*Harici çimento silosu ile kullanım*

*Dahili çimento silosu ile kullanım*



# MOBİL 60

*60 m<sup>3</sup>/s kapasiteli mobil beton santrali*



## MOBİL 60 BETON SANTRALİ TEMEL TEKNİK VERİLERİ

Üretim Kapasitesi	60 m <sup>3</sup> /s
Nakliye Pozisyonu Ölçüleri	16.1 (U) x 2.8 (G) x 4.3 (Y) metre
Ağırlık	23 ton
Toplam Motor Gücü	85 kW
Gerekli Elektrik Jeneratörü	110 kVA
Mikser Seçenekleri	Pan - Single Shaft - Twin Shaft - Planet
Kurulum için Gerekli Alan	300 m <sup>2</sup>

## MOBİL 60 BETON SANTRALİ TEKNİK ÖZELLİKLERİ

Agrega Bunkeri Hacmi	4 x 10 m <sup>3</sup>
Agrega Tartım Kantarı	1.5 m <sup>3</sup>
Agrega Transfer Bandı	800 x 12.000 mm
Mikser Yaş Beton Hacmi	1 m <sup>3</sup>
Çimento Tartım Kantarı	600 kg
Su Tartım Kantarı	300 lt
Katkı Tartım Kantarı	30 lt
Hava Kompresörü	300 lt, 4 kW
Çimento Silosu / Seçenek - 1	Dahili Tip, mobil santral üzerine monte, 26 ton kapasiteli.
Çimento Silosu / Seçenek - 2	Harici Tip, 50 ton'dan 500 ton'a kadar opsiyonel.
Kontrol Tipi	TAM OTOMATİK



# MOBİL 60



*Nakliye Pozisyonu*

*Harici çimento silosu ile kullanım*



*Dahili çimento silosu ile kullanım*



# MOBİL 100

*100 m<sup>3</sup>/s kapasiteli mobil beton santrali*



## MOBİL 100 BETON SANTRALİ TEMEL TEKNİK VERİLERİ

Üretim Kapasitesi	100 m <sup>3</sup> /s
Nakliye Pozisyonu Ölçüleri	17 (U) x 2.8 (G) x 4.3 (Y) metre
Ağırlık	30 ton
Toplam Motor Gücü	125 kW
Gerekli Elektrik Jeneratörü	200 kVA
Mikser Seçenekleri	Twin Shaft
Kurulum için Gerekli Alan	300 m <sup>2</sup>

## MOBİL 100 BETON SANTRALİ TEKNİK ÖZELLİKLERİ

Agrega Bunkeri Hacmi	4 x 12 m <sup>3</sup>
Agrega Tartım Kantarı	3 m <sup>3</sup>
Agrega Transfer Bandı	1.000 x 13.000 mm
Mikser Yaş Beton Hacmi	2 m <sup>3</sup>
Çimento Tartım Kantarı	1.200 kg
Su Tartım Kantarı	800 lt
Katkı Tartım Kantarı	30 lt
Hava Kompresörü	500 lt, 5.5 kW
Çimento Silosu / Seçenek - 1	Dahili Tip, mobil santral üzerine monte, 26 ton kapasiteli.
Çimento Silosu / Seçenek - 2	Harici Tip, 50 ton'dan 500 ton'a kadar opsiyonel.
Kontrol Tipi	TAM OTOMATİK





# MOBİL 100



*Nakliye pozisyonu*



*Harici çimento silosu ve ön besleme ile kullanım*



*Dahili çimento silosu ile kullanım*

# MOBİL 120

120 m<sup>3</sup>/s kapasiteli mobil beton santrali



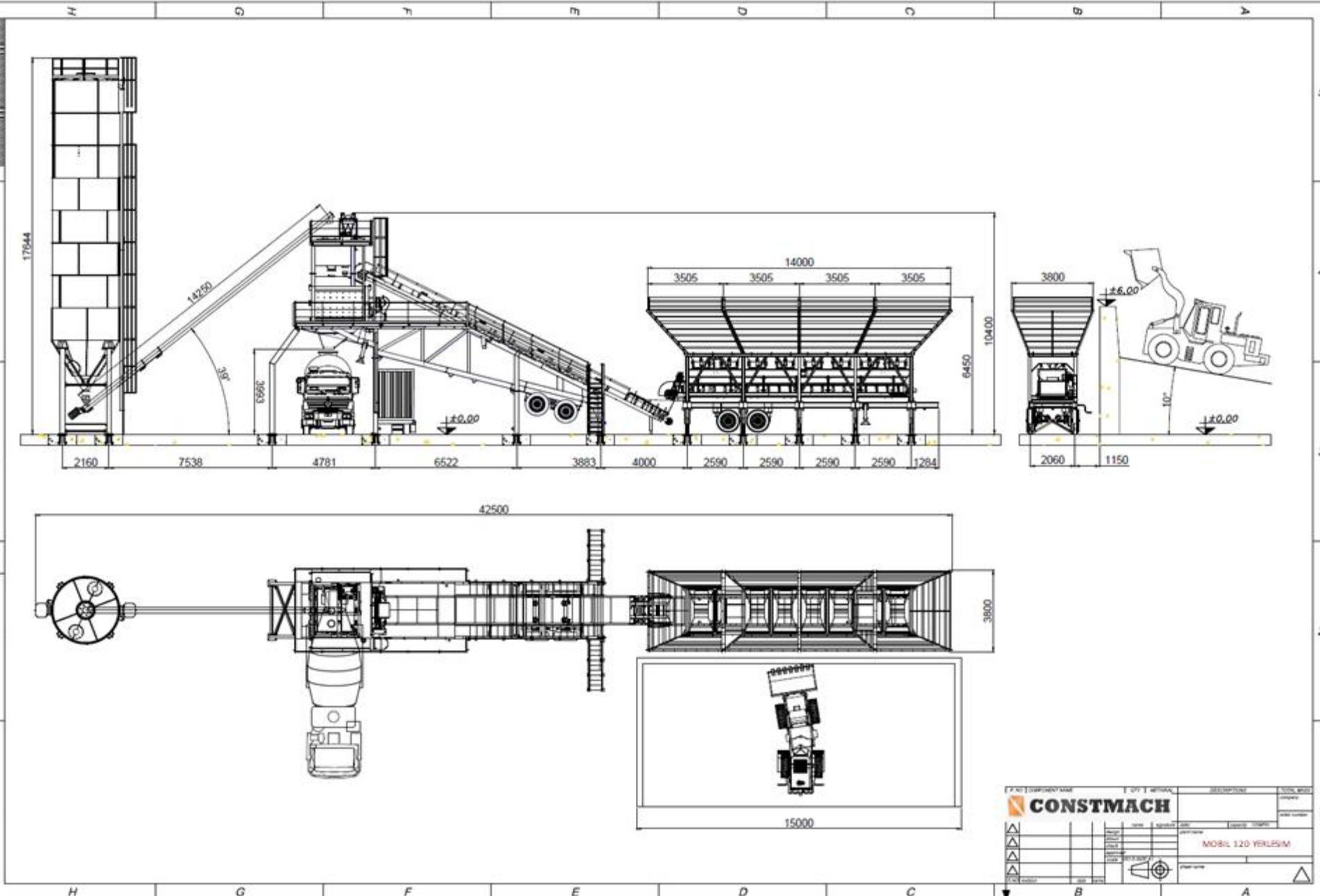
## MOBİL 120 BETON SANTRALİ TEMEL TEKNİK VERİLERİ

Üretim Kapasitesi	120 m <sup>3</sup> /s
Nakliye Pozisyonu Ölçüleri	1. Şasi: 15.5 (U) x 3 (G) x 4.3 (Y) metre 2. Şasi: 14 (U) x 3 (G) x 3.9 (Y) metre
Ağırlık	58 ton
Toplam Motor Gücü	205 kW
Gerekli Elektrik Jeneratörü	300 kVA
Mikser Seçenekleri	Twin Shaft
Kurulum için Gerekli Alan	500 m <sup>2</sup>

## MOBİL 120 BETON SANTRALİ TEKNİK ÖZELLİKLERİ

Agrega Bunkeri Hacmi	4 x 25 m <sup>3</sup>
Agrega Tartım Kantarı	4.5 m <sup>3</sup>
Agrega Tartım Bandı	1.000 x 11.100 mm
Agrega Transfer Bandı	1.000 x 15.200 mm
Mikser Yaş Beton Hacmi	3 m <sup>3</sup>
Çimento Tartım Kantarı	1.800 kg
Su Tartım Kantarı	1.000 lt
Katkı Tartım Kantarı	100 lt
Hava Kompresörü	500 lt, 7.5 kW
Çimento Silosu	Harici Tip, 50 ton'dan 500 ton'a kadar opsiyonel.
Kontrol Tipi	TAM OTOMATİK

# MOBİL 120 YERLEŞİM PLANI



P. NO: 00000000000000000000		T. NO: 1. METRA		SİTE NO: 00000000000000000000		TARİH: 00/00/00	
<b>CONSTMACH</b>							
▲	▲	▲	▲	▲	▲	▲	▲
MOBİL 120 YERLEŞİM							



1. Şasi nakliye pozisyonu



2. Şasi nakliye pozisyonu

# MOBICOM 30

*30 m<sup>3</sup>/s kapasiteli mobil ve kompakt tip beton santrali*



**CONSTMACH MOBICOM 30** Mobil & Kompakt ve şantiye tipi beton santrali, yüksek mobilite, geçici üretim alanı ve düşük yatırım bütçesi gerektiren projeler için ideal bir çözümdür. Klasik mobil beton santrallerinden farklı olarak, MOBICOM 30 beton santrali, yalnızca 1 adet 40ft Konteyner içerisinde sevk edilebilmektedir. Minimum saha hazırlığı gerektirir ve kurulum için mobil vinç gerektirmez. Kurulum için sadece bir kepçe veya ekskavator yeterlidir. Santral, şantiyeler arasında bir kamyonla kolaylıkla nakledilebilir. Kolay mobilite sağlamak için MOBICOM beton santralleri hem üretim hem de nakliye sırasında aynı konumda kalır. Mikser yer seviyesinin hemen üzerinde olduğundan üretilen beton konveyör bant ile transmiksere aktarılır. MOBICOM 30 saha tipi Beton santrali minimum saha hazırlığı gerektirir. Tesisin toplam yükünü taşıyabilecek düz bir zemin yeterlidir.

MOBICOM 30 saha tipi mobil beton santrali, çimento silosu dışında beton üretimi için gerekli tüm ekipmanlara sahiptir, ancak çimento, torba şeklinde temin ediliyorsa, santralin şasisi üzerinde bulunan çimento torbası patlatma bunkeri çimento silosu yerine kullanılmaktadır. İhtiyaç halinde MOBICOM 30'a ayrıca bir çimento silosu da ilave edilebilir. MOBICOM 30'un optimize edilmiş agrega besleme yüksekliği sayesinde, kepçelerin agregayı bunkere yüklemesi için rampaya gerek yoktur. Bir kepçe hazneyi doğrudan zemin seviyesinden kolayca doldurabilir. MOBICOM 30, birinci sınıf SIEMENS & SCHNEIDER marka elektronik parçalar ve PLC dahil olmak üzere yüksek teknoloji otomasyon sistemi ile donatılmıştır. Tüm sistem, gelişmiş özelliklere ve kullanıcı dostu arayüze sahip gelişmiş bir yazılımla kontrol edilir.

## MOBICOM 30 BETON SANTRALİ TEMEL TEKNİK VERİLERİ

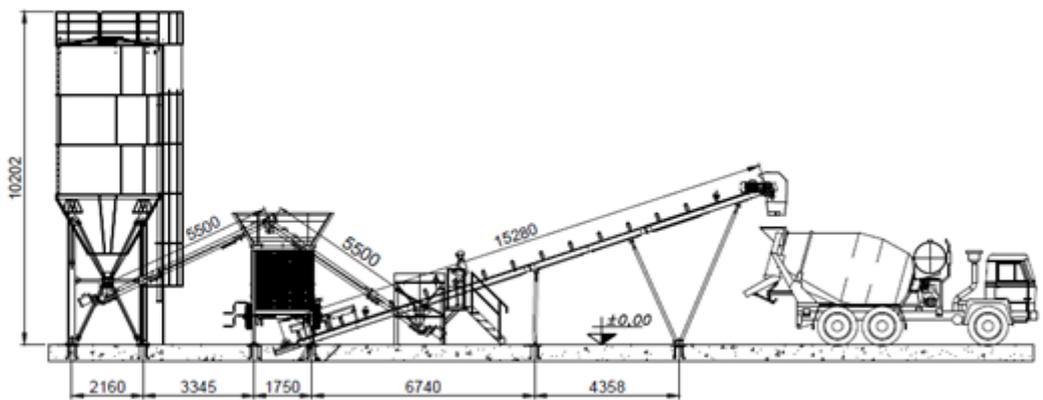
<b>Üretim Kapasitesi</b>	<b>30 m<sup>3</sup>/s</b>
<b>Nakliye Pozisyonu Ölçüleri</b>	<b>8 (U) x 2.3 (G) x 2.5 (Y) metre</b>
<b>Ağırlık</b>	<b>8.5 ton</b>
<b>Toplam Motor Gücü</b>	<b>47 kW</b>
<b>Gerekli Elektrik Jeneratörü</b>	<b>70 kVA</b>
<b>Mikser Seçenekleri</b>	<b>Pan - Single Shaft - Planet</b>
<b>Kurulum için Gerekli Alan</b>	<b>200 m<sup>2</sup></b>

## MOBICOM 30' BETON SANTRALİ TEKNİK ÖZELLİKLERİ

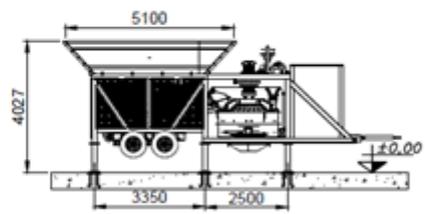
<b>Agrega Bunkeri Hacmi</b>	<b>4 x 6 m<sup>3</sup></b>
<b>Agrega Tartım Kantarı</b>	<b>0.75 m<sup>3</sup></b>
<b>Beton Transfer Bandı</b>	<b>800 x 15.250 mm</b>
<b>Mikser Yaş Beton Hacmi</b>	<b>0.5 m<sup>3</sup></b>
<b>Çimento Tartım Kantarı</b>	<b>300 kg</b>
<b>Su Tartım Kantarı</b>	<b>200 lt</b>
<b>Katkı Tartım Kantarı</b>	<b>20 lt</b>
<b>Hava Kompresörü</b>	<b>300 lt, 4 kW</b>
<b>Çimento Silosu</b>	<b>Harici Tip, 50 ton'dan 200 ton'a kadar opsiyonel.</b>
<b>Kontrol Tipi</b>	<b>TAM OTOMATİK</b>



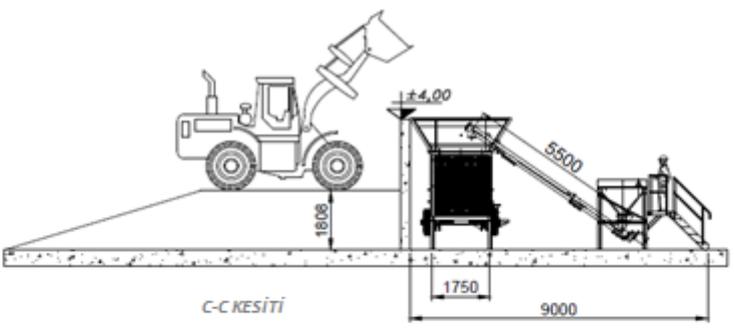
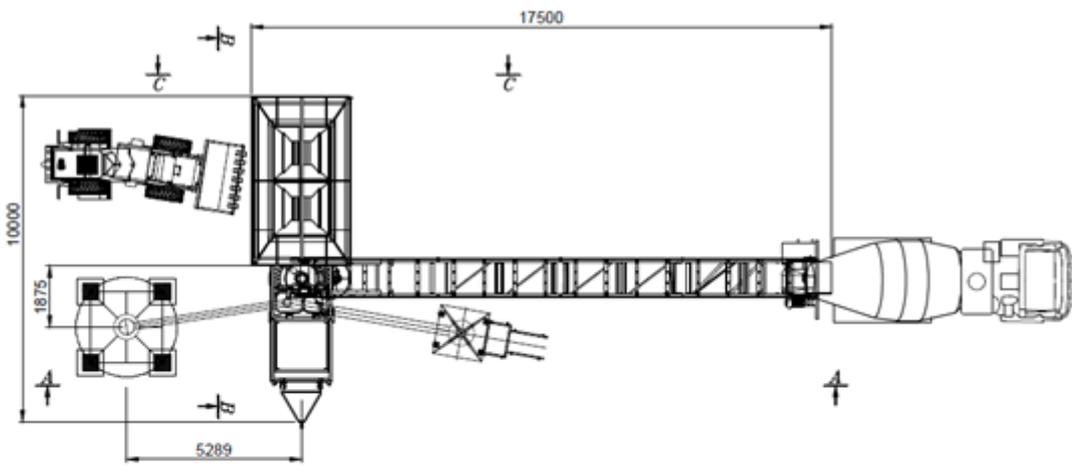
# MOBICOM 30 YERLEŞİM



A-A KESİTİ



B-B KESİTİ



C-C KESİTİ

		Tarih: 11/2014 Sayfa: 1/1		Proje No: MOBICOM 30 YERLEŞİM	
İZLENİM MÜHÜR İMZA İMZA İMZA İMZA	İZLENİM MÜHÜR İMZA İMZA İMZA İMZA	İZLENİM MÜHÜR İMZA İMZA İMZA İMZA	İZLENİM MÜHÜR İMZA İMZA İMZA İMZA	İZLENİM MÜHÜR İMZA İMZA İMZA İMZA	İZLENİM MÜHÜR İMZA İMZA İMZA İMZA
MOBICOM 30 YERLEŞİM					



*MOBICOM 30*



# MOBICOM 45

*45 m<sup>3</sup>/s kapasiteli mobil ve kompakt tip beton santrali*



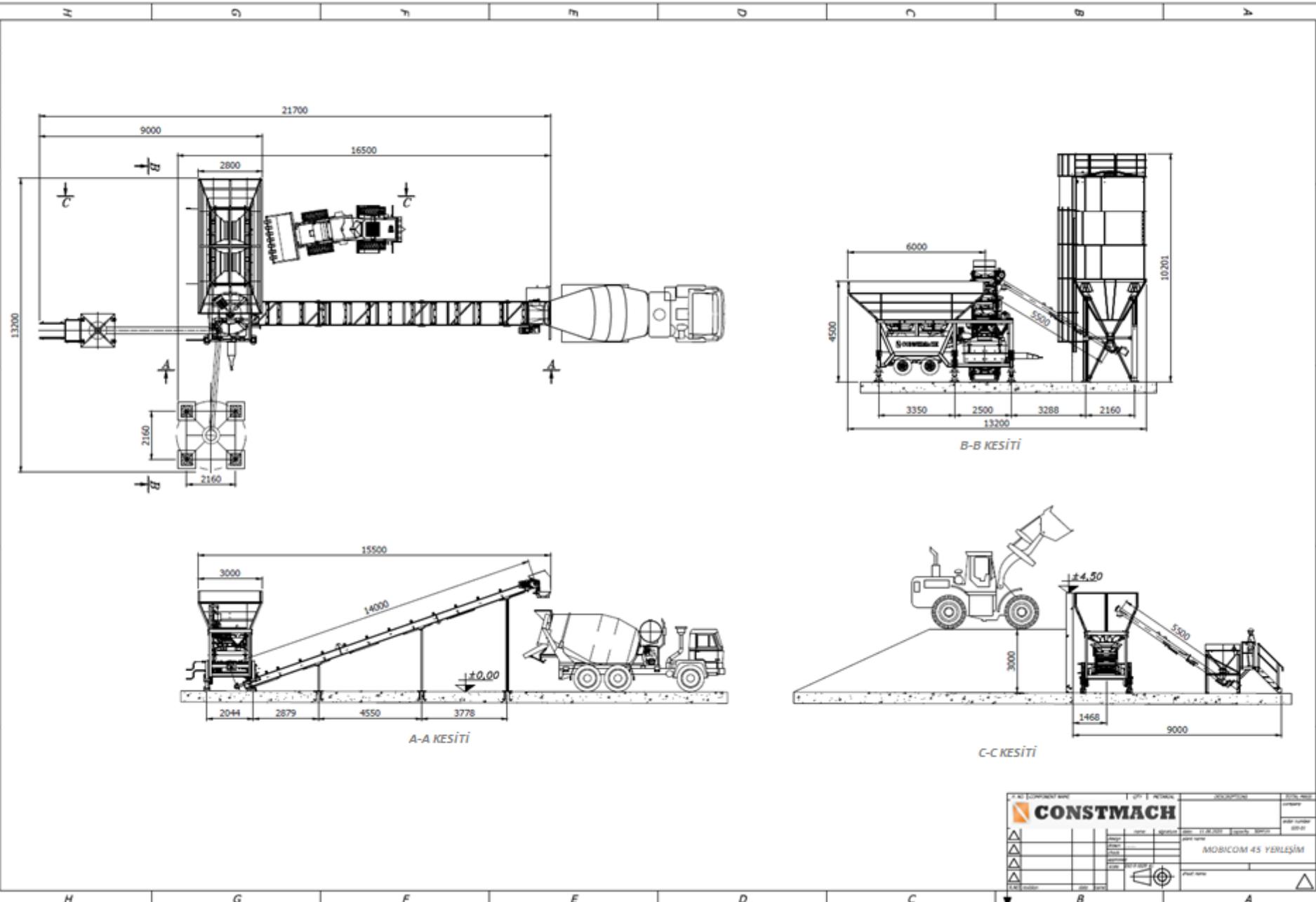
## MOBICOM 45 BETON SANTRALİ TEMEL TEKNİK VERİLERİ

Üretim Kapasitesi	45 m <sup>3</sup> /s
Nakliye Pozisyonu Ölçüleri	8 (U) x 2.3 (G) x 2.5 (Y) metre
Ağırlık	9.5 ton
Toplam Motor Gücü	55 kW
Gerekli Elektrik Jeneratörü	80 kVA
Mikser Seçenekleri	Pan - Single Shaft - Planet
Kurulum için Gerekli Alan	200 m <sup>2</sup>

## MOBICOM 45 BETON SANTRALİ TEKNİK ÖZELLİKLERİ

Agrega Bunkeri Hacmi	4 x 6 m <sup>3</sup>
Agrega Tartım Kantarı	1 m <sup>3</sup>
Beton Transfer Bandı	800 x 15.250 mm
Mikser Yaş Beton Hacmi	0.75 m <sup>3</sup>
Çimento Tartım Kantarı	450 kg
Su Tartım Kantarı	300 lt
Katkı Tartım Kantarı	20 lt
Hava Kompresörü	300 lt, 4 kW
Çimento Silosu	Harici Tip, 50 ton'dan 200 ton'a kadar opsiyonel.
Kontrol Tipi	TAM OTOMATİK

# MOBICOM 45 YERLEŞİM PLANI



		MOBICOM 45 YERLEŞİM PLANI	
Model: MOBICOM 45 Yıl: 2018 Sayfa: 1/1	Proje No: MOBICOM 45 YERLEŞİM Proje Adı: MOBICOM 45 YERLEŞİM	Çizim No: MOBICOM 45 YERLEŞİM Çizim Adı: MOBICOM 45 YERLEŞİM	Proje No: MOBICOM 45 YERLEŞİM Proje Adı: MOBICOM 45 YERLEŞİM

# MOBICOM 45



# SABİT BETON SANTRALLERİ



*SABİT 60*  
*SABİT 100*  
*SABİT 120*  
*SABİT 160*

Sabit tip beton santrallerimizin üretim kapasitesi 60, 100, 120, 160, 200 ve 240 m<sup>3</sup>/saat olarak sınıflandırılmıştır. Müşteri ihtiyacına ve kapasite ihtiyacına göre bir beton santralinde aynı anda iki adet mikser kullanılabilir.

Sabit tip beton santrallerimizde üretilmek istenilen betonun cinsine göre twin shaft mikserler, single shaft mikserler, planet mikserler ve pan mikserler kullanılan mikser çeşitleridir.

**CONSTMACH** sabit beton santralleri, üstün kalite içeren ve Avrupa'da üretilen yüksek teknoloji kontrol sistemleri, SIEMENS ve SCHNEIDER marka elektronik parçalar ve PLC modülü ile donatılmıştır. Santralin tüm üniteleri, gelişmiş özelliklere ve kullanıcı dostu arayüze sahip gelişmiş bir yazılımla kontrol edilmektedir. Otomasyon sisteminde acil durumlar için manuel kontrol paneli de mevcuttur.

**CONSTMACH** sabit tip beton santrallerinde üretim kapasitesine ve uygulama amaçlarına göre farklı boyutlarda çimento siloları kullanılır. Sabit tip beton santrallerinde 30 ila 1.000 ton kapasite aralığında çimento siloları kullanılabilir.

100 ton kapasiteye kadar çimento siloları civatalı ve kaynaklı tip olarak üretilmektedir. Kapasitesi 100 tonun üzerinde olan silolar taşıma kolaylığı açısından civatalı tip olarak tercih edilmektedir. **CONSTMACH** çimento siloları toza karşı hava filtresi, basınç tahliye (emniyet) vanası, seviye göstergeleri, manuel kollu kelebek klapeler ve hava jetleri ile donatılmıştır.

Firmamız iklim koşullarının beton kalitesi üzerinde büyük etkisi olduğunu çok iyi bilmektedir. Rusya, Kazakistan, Ukrayna, Kuzey Avrupa gibi soğuk iklim bölgelerindeki SABİT beton santralleri sıcak buhar jeneratörleri ve yalıtımlı paneller ile ısıtılırken, Orta Doğu gibi veya Afrika ülkeleri gibi sıcak bölgelerdeki beton santrallerinde kullanılacak beton suyu, buz tesisleri veya soğutucularla (chiller) soğutulmaktadır.

Agrega ön besleme sistemleri, kepçeler veya kamyonlar tarafından bunkerlerin doldurulması için gerekli olan yükleme rampalarına alternatif çözümlerimizdir. Agregasyon sistemlerinin kullanılması durumunda yükleme rampası zorunluluğu ortadan kalkar.

SABİT beton santralleri için beton santralinin kurulacağı alanın şartlarına göre farklı yerleşim ve vaziyet planları uygulanır.





# SABİT 60

*60 m<sup>3</sup>/s kapasiteli sabit beton santrali*



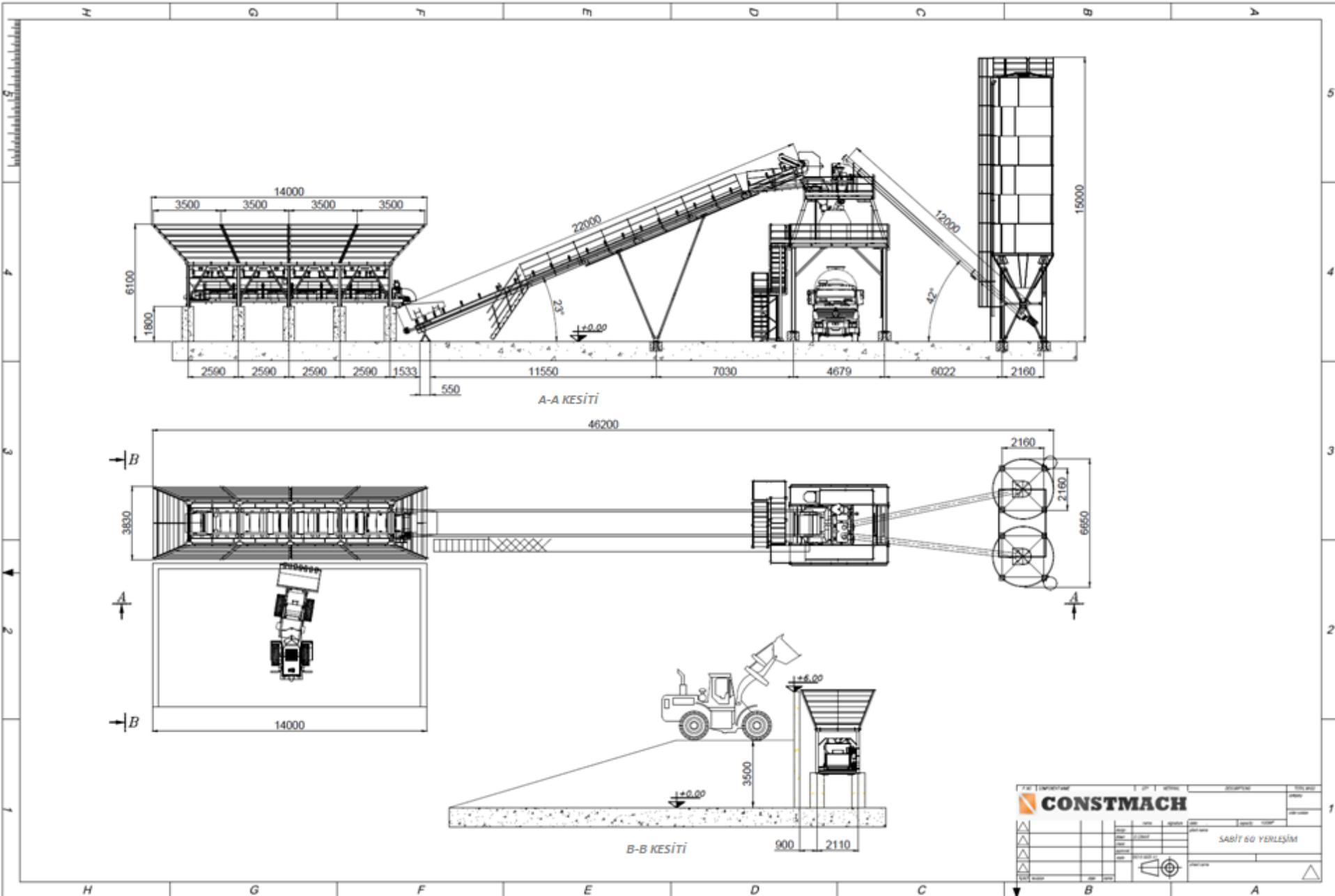
## SABİT 60 BETON SANTRALİ TEMEL TEKNİK VERİLERİ

Üretim Kapasitesi	60 m <sup>3</sup> /s
Ağırlık	38 ton
Toplam Motor Gücü	125 kW
Gerekli Elektrik Jeneratörü	200 kVA
Mikser Seçenekleri	Pan - Single Shaft - Twin Shaft - Planet
Kurulum için Gerekli Alan	700 m <sup>2</sup>

## SABİT 60 BETON SANTRALİ TEKNİK ÖZELLİKLERİ

Agrega Bunkeri Hacmi	4 x 20 m <sup>3</sup>
Agrega Tartım Kantarı	1.5 m <sup>3</sup>
Agrega Tartım Bandı	800 x 11.100 mm
Agrega Transfer Bandı	800 x 22.000 mm
Agrega Bekletme Bunkeri	1.5 m <sup>3</sup>
Mikser Yaş Beton Hacmi	1 m <sup>3</sup>
Çimento Tartım Kantarı	600 kg
Su Tartım Kantarı	300 lt
Katkı Tartım Kantarı	30 lt
Hava Kompresörü	500 lt, 5.5 kW
Çimento Silosu	50 ton'dan 500 ton'a kadar opsiyonel.
Kontrol Tipi	TAM OTOMATİK

# SABİT 60 YERLEŞİM PLANI



<b>CONSTMACH</b>		SABİT 60 YERLEŞİM	
PROJE NO:	1001	PROJE ADI:	SABİT 60 YERLEŞİM
PROJE YERİ:		PROJE TARİHİ:	
PROJE ÇİZENİ:		PROJE İZLENENİ:	
PROJE ONAYI:		PROJE İZLENENİ:	
PROJE YERİ:		PROJE TARİHİ:	
PROJE ÇİZENİ:		PROJE İZLENENİ:	
PROJE ONAYI:		PROJE İZLENENİ:	

# SABİT 60



# *SABİT 100*

*100 m<sup>3</sup>/s kapasiteli sabit beton santrali*



## SABİT 100 BETON SANTRALİ TEMEL TEKNİK VERİLERİ

Üretim Kapasitesi	100 m <sup>3</sup> /s
Ağırlık	48 ton
Toplam Motor Gücü	175 kW
Gerekli Elektrik Jeneratörü	250 kVA
Mikser Seçenekleri	Pan - Single Shaft - Twin Shaft - Planet
Kurulum için Gerekli Alan	700 m <sup>2</sup>

## SABİT 100 BETON SANTRALİ TEKNİK ÖZELLİKLERİ

Agrega Bunkeri Hacmi	4 x 25 m <sup>3</sup>
Agrega Tartım Kantarı	3 m <sup>3</sup>
Agrega Tartım Bandı	1.000 x 11.100 mm
Agrega Transfer Bandı	1.000 x 26.000 mm
Agrega Bekletme Bunkeri	3 m <sup>3</sup>
Mikser Yaş Beton Hacmi	2 m <sup>3</sup>
Çimento Tartım Kantarı	1.200 kg
Su Tartım Kantarı	600 lt
Katkı Tartım Kantarı	50 lt
Hava Kompresörü	500 lt, 5.5 kW
Çimento Silosu	75 ton'dan 500 ton'a kadar opsiyonel.
Kontrol Tipi	TAM OTOMATİK



# SABIT 100





# SABİT 120

## 120 m<sup>3</sup>/s kapasiteli sabit beton santrali



## SABİT 120 BETON SANTRALİ TEMEL TEKNİK VERİLERİ

<b>Üretim Kapasitesi</b>	<b>120 m<sup>3</sup>/s</b>
<b>Ağırlık</b>	<b>58 ton</b>
<b>Toplam Motor Gücü</b>	<b>205 kW</b>
<b>Gerekli Elektrik Jeneratörü</b>	<b>300 kVA</b>
<b>Mikser Seçenekleri</b>	<b>Twin Shaft</b>
<b>Kurulum için Gerekli Alan</b>	<b>700 m<sup>2</sup></b>

## SABİT 120 BETON SANTRALİ TEKNİK ÖZELLİKLERİ

<b>Agrega Bunkeri Hacmi</b>	<b>4 x 30 m<sup>3</sup></b>
<b>Agrega Tartım Kantarı</b>	<b>4.5 m<sup>3</sup></b>
<b>Agrega Tartım Bandı</b>	<b>1.000 x 11.100 mm</b>
<b>Agrega Transfer Bandı</b>	<b>1.000 x 26.500 mm</b>
<b>Agrega Bekletme Bunkeri</b>	<b>4.5 m<sup>3</sup></b>
<b>Mikser Yaş Beton Hacmi</b>	<b>3 m<sup>3</sup></b>
<b>Çimento Tartım Kantarı</b>	<b>1.800 kg</b>
<b>Su Tartım Kantarı</b>	<b>1.000 lt</b>
<b>Katkı Tartım Kantarı</b>	<b>100 lt</b>
<b>Hava Kompresörü</b>	<b>500 lt, 5.5 kW</b>
<b>Çimento Silosu</b>	<b>100 ton'dan 500 ton'a kadar opsiyonel.</b>
<b>Kontrol Tipi</b>	<b>TAM OTOMATİK</b>



# SABİT 120



# SABİT 160

*160 m<sup>3</sup>/s kapasiteli sabit beton santrali*

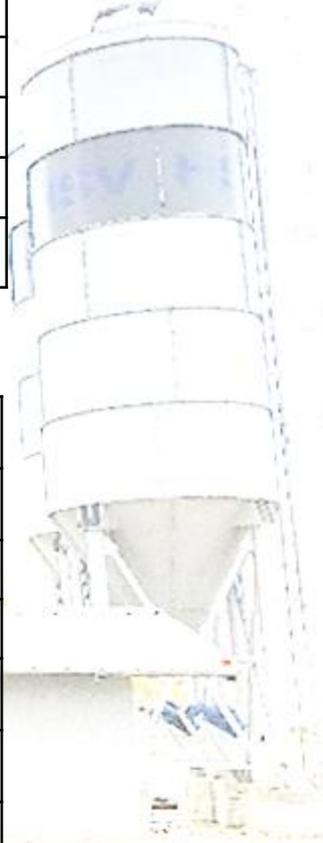


## SABİT 160 BETON SANTRALİ TEMEL TEKNİK VERİLERİ

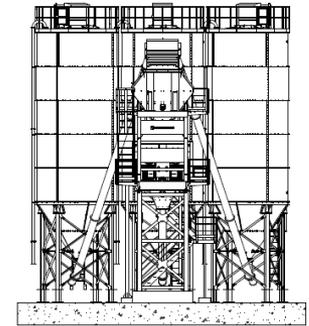
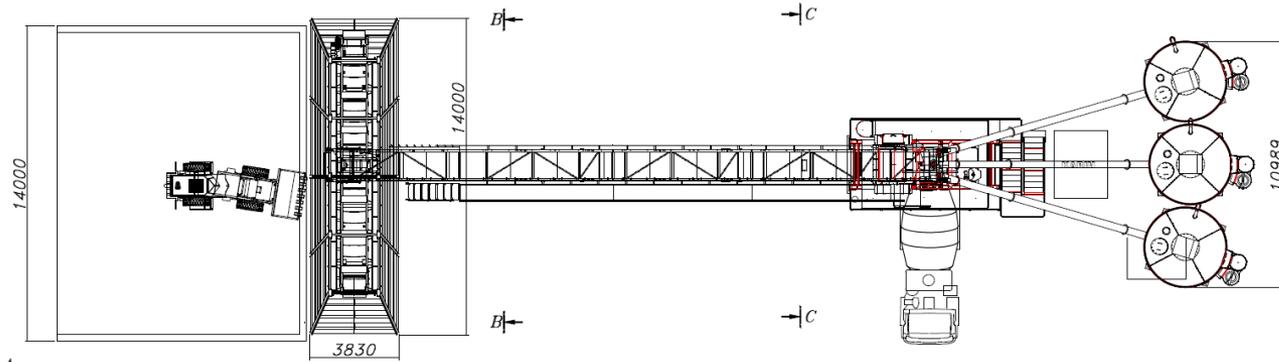
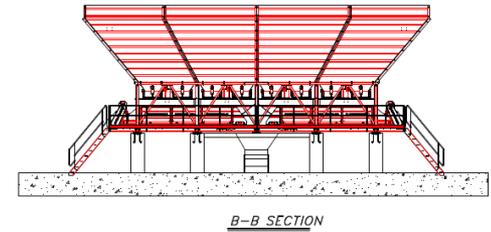
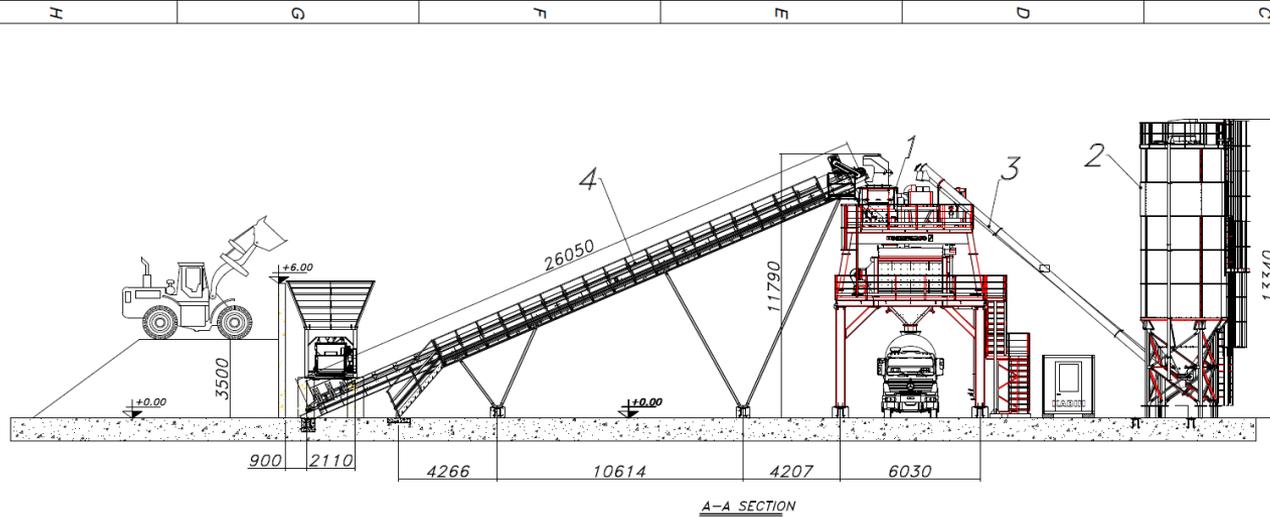
Üretim Kapasitesi	160 m <sup>3</sup> /s
Ağırlık	66 ton
Toplam Motor Gücü	260 kW
Gerekli Elektrik Jeneratörü	350 kVA
Mikser Seçenekleri	Çift Milli
Kurulum için Gerekli Alan	800 m <sup>2</sup>

## SABİT 160 BETON SANTRALİ TEKNİK ÖZELLİKLERİ

Agrega Bunkeri Hacmi	4 x 40 m <sup>3</sup>
Agrega Tartım Kantarı	6 m <sup>3</sup>
Agrega Tartım Bandı	1.200 x 6.500 mm - 2 adet
Agrega Transfer Bandı	1.200 x 34.000 mm
Agrega Bekletme Bunkeri	6 m <sup>3</sup>
Mikser Yaş Beton Hacmi	4 m <sup>3</sup>
Çimento Tartım Kantarı	2.400 kg
Su Tartım Kantarı	1.200 lt
Katkı Tartım Kantarı	100 lt
Hava Kompresörü	1000 lt, 11 kW
Çimento Silosu	100 ton'dan 500 ton'a kadar opsiyonel.
Kontrol Tipi	TAM OTOMATİK



# SABİT 160 YERLEŞİM PLANI



5	AGGREGATE BUNKER	1	-	4100 MP - 1000MM	-
4	BELT CONVEYOR	1	-	1000/20 M	-
3	Ø323X1500MM	3	-	SCREW CONVEYOR	-
2	100 TONS BOLTED CEMENT SILO	3	-	CEMENT SILO	-
1	STATIONARY FEED	1	-	4MS TWINSHAFT	-
P NO	COMPONENT NAME	QTY	METARIAL	DESCRIPTIONS	TOTAL MASS company
<b>CONSTMACH</b>				order number	
name	signature	date	13-10-2023	capacity	160MP
design		plant name	CONSTMACH STATIONARY 160M3 PLANT LAYOUT		
drawn					
check					
approve					
scale	100 E=50M				
P NO	revision	date	name	sheet name	

# SABİT 160





# KOMPAKT TİP BETON SANTRALLERİ



KOMPAKT 30  
KOMPAKT 60  
KOMPAKT 100

**CONSTMACH** kompakt tip beton santralleri sadece 1 adet çekici - treyler veya 40 ft OT konteyner içerisinde taşınabilen ve özellikle kurulacak alanın boyutlarının çok kısıtlı olduğu durumlarda tercih edilen, özel olarak tasarlanmış modellerdir. Kompakt beton santralleri aynı zamanda konteyner tipi beton santralleri olarak da adlandırılmaktadır. Kompakt tip beton santrallerimizin üretim kapasitesi 30 ila 100 m<sup>3</sup>/saat arasında değişmektedir.

Kolay taşınabilirliği ve hızlı kurulabilen tasarımı ve minimum altyapı yatırımı gerektirmesi sayesinde **CONSTMACH** kompakt beton santralleri kullanıcılarına ekonomik avantajlar sunar. **CONSTMACH** kompakt tip beton santralleri CE standartlarına uygun olarak tasarlanmakta ve üretilmektedir.

Agregaların agrega bunkerinden mikser bantlı konveyör yerine kovalı kaldırma sistemi ile aktarılması, uygulama alanının boyutlarını en aza indiren temel faktördür. Ayrıca agrega bunker ve diğer elemanların boyutları da sabit tip beton santrallerine göre daha kompaktır.

**CONSTMACH** kompakt tip beton santralleri minimum saha hazırlığı gerektirir. Tesisin toplam yükünü taşıyabilecek düz bir beton yeterlidir. Tesisle birlikte temin edilen çimento siloları, müşterinin beton ayak yapma zorunluluğunu ortadan kaldırmak için tam çelik ayaklara sahiptir. Tesisin her iki yanında bulunan metal duvarlar sayesinde beton duvar yapılmadan agrega dolum rampası kolaylıkla hazırlanabilmektedir. Twin şaftlı (çift milli) Kompakt beton santrallerimizde tek milli, pan ve planet tip mikserler de kullanılarak hazır beton, kuru beton, prekast beton üretimi vb. gibi farklı amaçlar da gerçekleştirilebilmektedir.

**CONSTMACH** kompakt tip beton santralleri birinci sınıf SIEMENS & SCHNEIDER marka elektronik ve elektrik aksamı ve PLC modülü dahil olmak üzere yüksek teknolojiye sahip kontrol ve otomasyon sistemleriyle donatılmıştır. Santral, gelişmiş özelliklere ve kullanıcı dostu arayüze sahip gelişmiş bir yazılımla kontrol edilmektedir.



# KOMPAKT 30

*30 m<sup>3</sup>/s kompakt tip beton santrali*



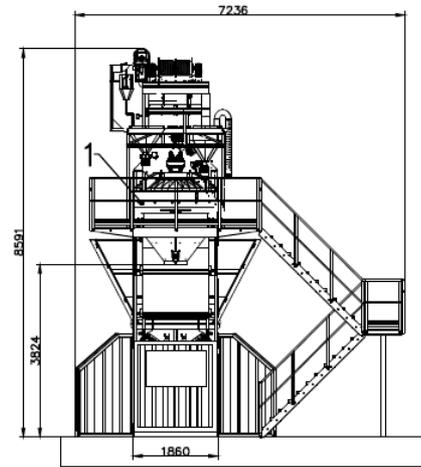
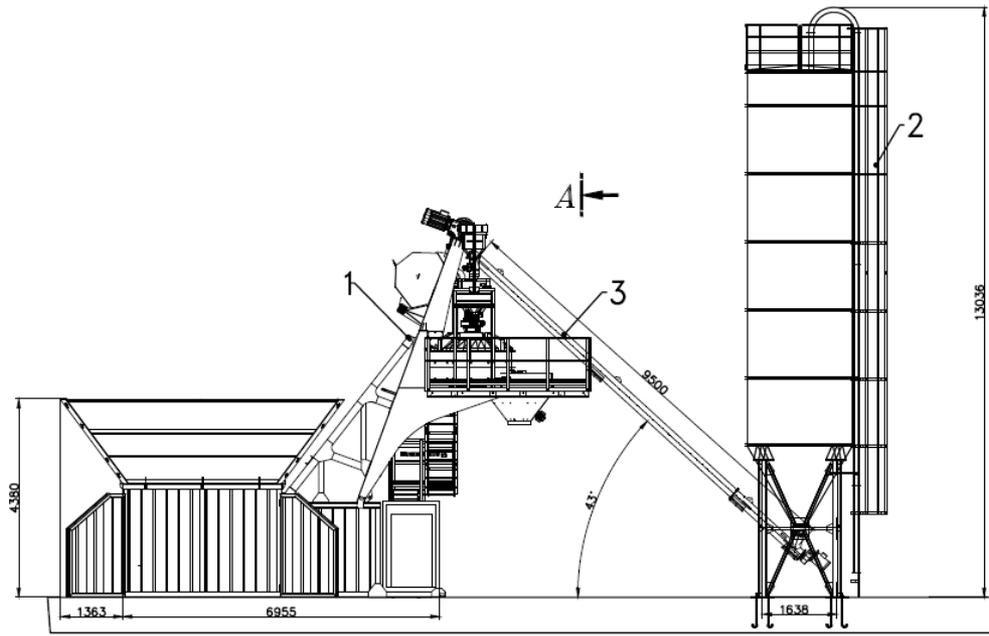
## KOMPAKT 30 BETON SANTRALİ TEMEL TEKNİK VERİLERİ

Üretim Kapasitesi	30 m <sup>3</sup> /s
Nakliye Pozisyonu Ölçüleri	12 (U) x 2.2 (G) x 2.2 (Y) m
Ağırlık	13 ton
Toplam Motor Gücü	50 kW
Gerekli Elektrik Jeneratörü	80 kVA
Mikser Seçenekleri	Pan - Single Shaft - Planet
Kurulum için Gerekli Alan	200 m <sup>2</sup>

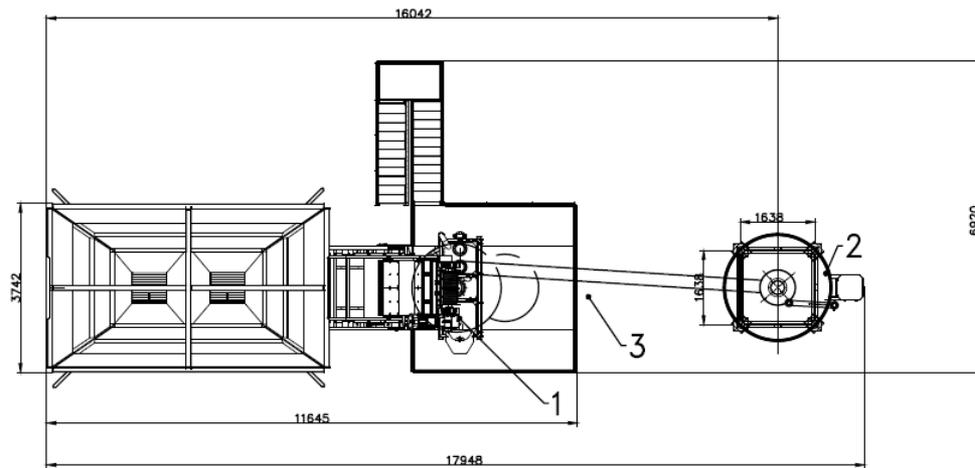
## KOMPAKT 30 BETON SANTRALİ TEKNİK ÖZELLİKLERİ

Agrega Bunkeri Hacmi	4 x 6 m <sup>3</sup>
Agrega Tartım Kantarı	0.75 m <sup>3</sup>
Agrega Tartım Bandı	600 x 4.000 mm
Agrega Transfer Kovası Hacmi	0.75 m <sup>3</sup>
Mikser Yaş Beton Hacmi	0.5 m <sup>3</sup>
Çimento Tartım Kantarı	300 kg
Su Tartım Kantarı	200 lt
Katkı Tartım Kantarı	20 lt
Hava Kompresörü	300 lt, 4 kW
Çimento Silosu	50 ton'dan 500 ton'a kadar opsiyonel.
Kontrol Tipi	TAM OTOMATİK

# KOMPAKT 30 YERLEŞİM PLANI



A-A SECTION



P. NO	COMPONENT NAME	QTY	METALRAL	DESCRIPTIONS	TOTAL BAŞLIK
3	BÜYÜK KONVEYÖR	1	-	218000MM	-
2	KONVEYÖR BAŞI	1	-	810MM YERLEŞİM	-
1	KONVEYÖR-KOMPAKT 30	1	-	80MM	-

<b>CONSTMACH</b>		name	signature	date	11-09-2023	capacity	30MPH
design	F.ÖZDEMİR	drawn	E.ÖZDEMİR	check	EMRE ÇAYIR	CONSTMACH CONCRETE PLANTS & CRUSHER LAYOUT	
approved		scale	1:10 F-SIZE A1	sheet name		order number	2023-0564-07
client		date		sheet name			

# KOMPAKT 30



# KOMPAKT 60

*60 m<sup>3</sup>/s kompakt tip beton santrali*



## KOMPAKT 60 BETON SANTRALİ TEMEL TEKNİK VERİLERİ

Üretim Kapasitesi	60 m <sup>3</sup> /s
Nakliye Pozisyonu Ölçüleri	13 (U) x 2.3 (G) x 2.3 (Y) m (kare tip bunker olması durumunda)
Ağırlık	28 ton
Toplam Motor Gücü	105 kW
Gerekli Elektrik Jeneratörü	125 kVA
Mikser Seçenekleri	Pan - Single Shaft - Twin Shaft - Planet
Kurulum için Gerekli Alan	300 m <sup>2</sup>

## KOMPAKT 60 BETON SANTRALİ TEKNİK ÖZELLİKLERİ

Agrega Bunkeri Hacmi	4 x 15 m <sup>3</sup>
Agrega Tartım Kantarı	1.5 m <sup>3</sup>
Agrega Tartım Bandı	800 x 11.100 mm
Agrega Transfer Kovası Hacmi	1.5 m <sup>3</sup>
Mikser Yaş Beton Hacmi	1 m <sup>3</sup>
Çimento Tartım Kantarı	600 kg
Su Tartım Kantarı	300 lt
Katkı Tartım Kantarı	20 lt
Hava Kompresörü	500lt, 5.54 kW
Çimento Silosu	50 ton'dan 500 ton'a kadar opsiyonel.
Kontrol Tipi	TAM OTOMATİK





# KOMPAKT 60



# KOMPAKT 100

100 m<sup>3</sup>/s kompakt tip beton santrali



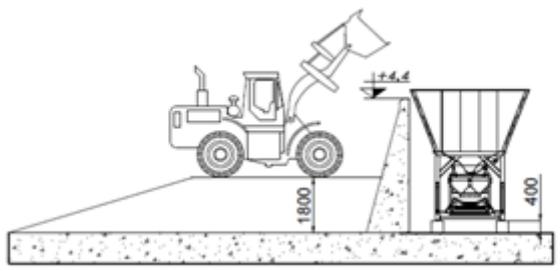
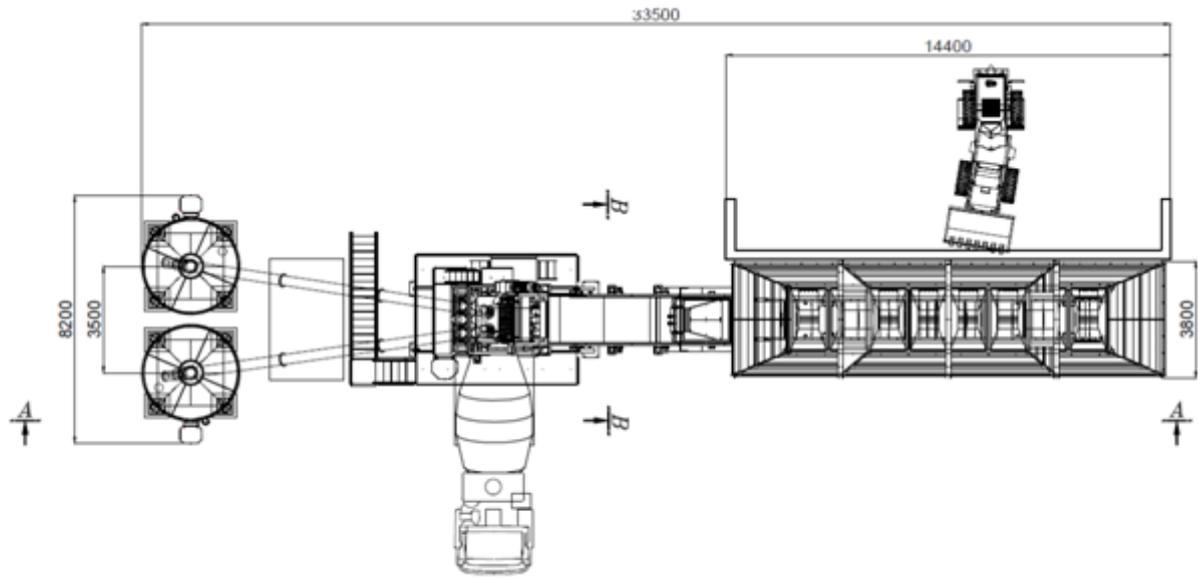
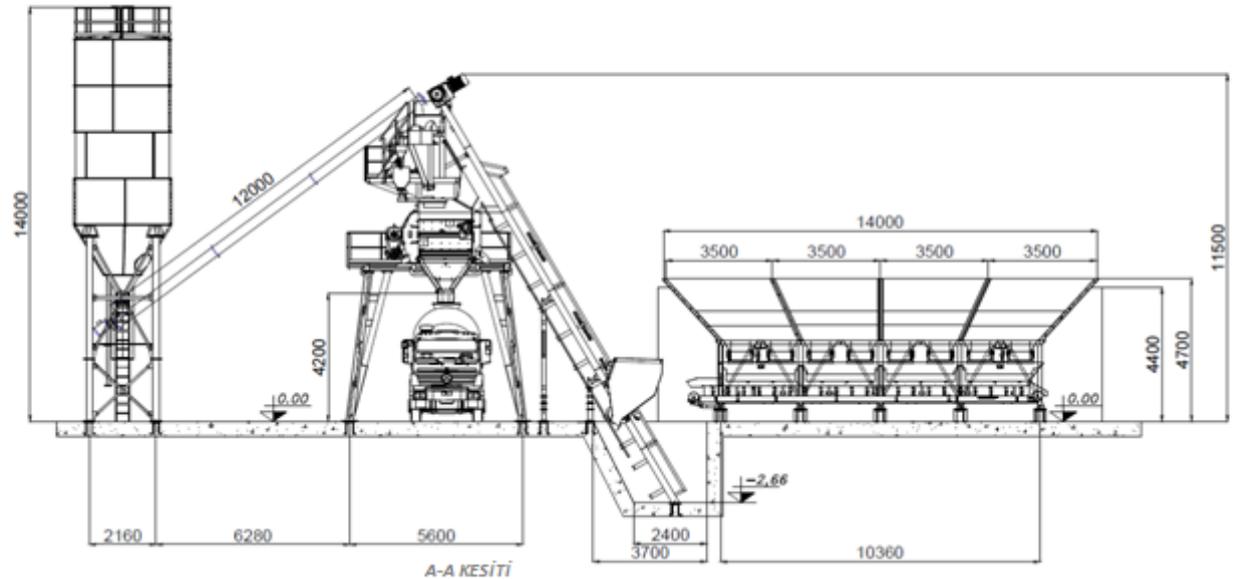
## KOMPAKT 100 BETON SANTRALİ TEMEL TEKNİK VERİLERİ

Üretim Kapasitesi	100 m <sup>3</sup> /s
Ağırlık	32 ton
Toplam Motor Gücü	175 kW
Gerekli Elektrik Jeneratörü	250 kVA
Mikser Seçenekleri	Pan - Single Shaft - Twin Shaft - Planet
Gereken Çalışma Alanı	300 m <sup>2</sup>

## KOMPAKT 100 BETON SANTRALİ TEKNİK ÖZELLİKLERİ

Agrega Bunkeri Hacmi	4 x 20 m <sup>3</sup>
Agrega Tartım Kantarı	3 m <sup>3</sup>
Agrega Tartım Bandı	1.000 x 11.100 mm
Agrega Transfer Kovası Hacmi	3 m <sup>3</sup>
Mikser Yaş Beton Hacmi	2 m <sup>3</sup>
Çimento Tartım Kantarı	1.200 kg
Su Tartım Kantarı	600 lt
Katkı Tartım Kantarı	50 lt
Hava Kompresörü	500 lt, 5.5 kW
Çimento Silosu	50 ton'dan 500 ton'a kadar opsiyonel.
Kontrol Tipi	TAM OTOMATİK

# KOMPAKT 100 YERLEŞİM PLANI



		MODEL NO: 100 YERLEŞİM PLANI	
KONSTRÜKSİYON VE MONTAJ KILAVUZU		KOMPAKT 100 YERLEŞİM	
İZLENİM İZLENİM İZLENİM İZLENİM	İZLENİM İZLENİM İZLENİM İZLENİM	İZLENİM İZLENİM İZLENİM İZLENİM	İZLENİM İZLENİM İZLENİM İZLENİM

# KOMPAKT 100



# KURU TİP BETON SANTRALLERİ



CONSTMACH Kuru Tip Beton Santrallerinde mikser bulunmamaktadır. Bu beton santrali modelleri özellikle beton santrali ile uygulama alanı arasındaki mesafenin fazla olduğu durumlarda tercih edilmektedir. Betonun bileşenleri tartıldıktan sonra karıştırma işlemine gerek kalmadan doğrudan transmiksere aktarılır. Kuru tip beton santrallerimizin üretim kapasitesi, 60 m<sup>3</sup>/saat ile 120 m<sup>3</sup>/saat arasında değişmektedir.

DRYMIX 60

DRYMIX 100

# DRY MIX 60

*60 m<sup>3</sup>/s kapasiteli kuru tip beton santrali*





## DRY MIX 60 BETON SANTRALİ TEMEL TEKNİK VERİLERİ

<b>Üretim Kapasitesi</b>	<b>60 m<sup>3</sup>/s</b>
<b>Ağırlık</b>	<b>27 ton</b>
<b>Toplam Motor Gücü</b>	<b>55 kW</b>
<b>Gerekli Elektrik Jeneratörü</b>	<b>80 kVA</b>
<b>Gereken Çalışma Alanı</b>	<b>200 m<sup>2</sup></b>

## DRY MIX 60 BETON SANTRALİ TEKNİK ÖZELLİKLERİ

<b>Agrega Bunkeri Hacmi</b>	<b>4 x 15 m<sup>3</sup></b>
<b>Agrega Tartım Kantarı</b>	<b>1.5 m<sup>3</sup></b>
<b>Agrega Tartım Bandı</b>	<b>650 x 9.700 mm</b>
<b>Çimento Tartım Kantarı</b>	<b>600 kg</b>
<b>Su Tartım Kantarı</b>	<b>300 lt</b>
<b>Katkı Tartım Kantarı</b>	<b>30 lt</b>
<b>Hava Kompresörü</b>	<b>300 lt, 4 kW</b>
<b>Çimento Silosu</b>	<b>50 ton'dan 500 ton'a kadar opsiyonel.</b>
<b>Kontrol Tipi</b>	<b>TAM OTOMATİK</b>



# DRY MIX 60



# DRY MIX 100

*100 m<sup>3</sup>/s kuru tip beton santrali*



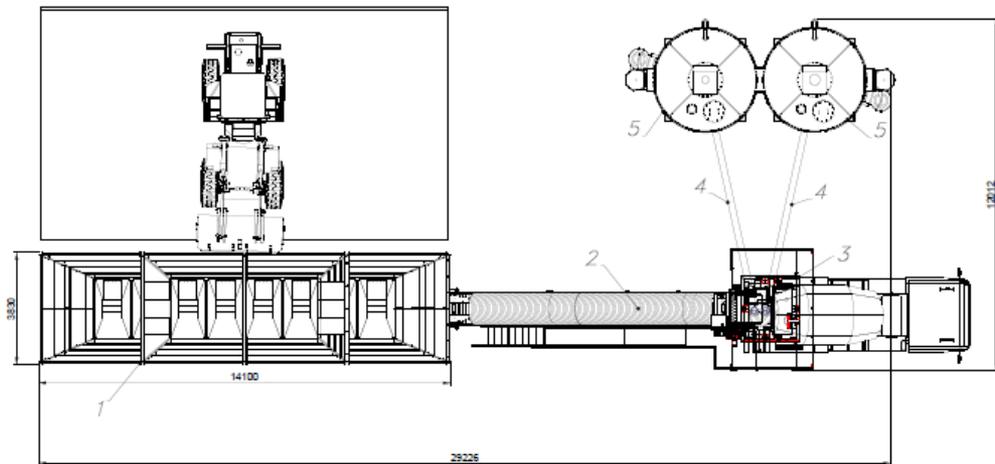
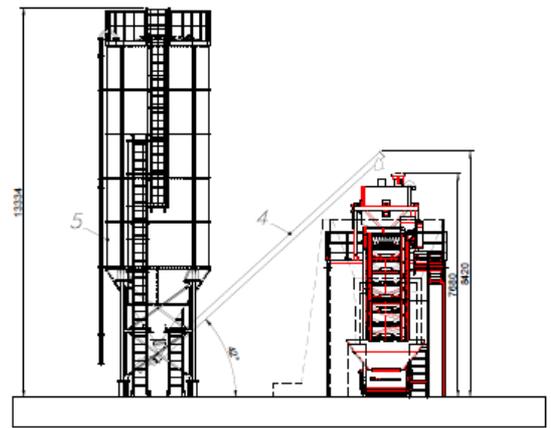
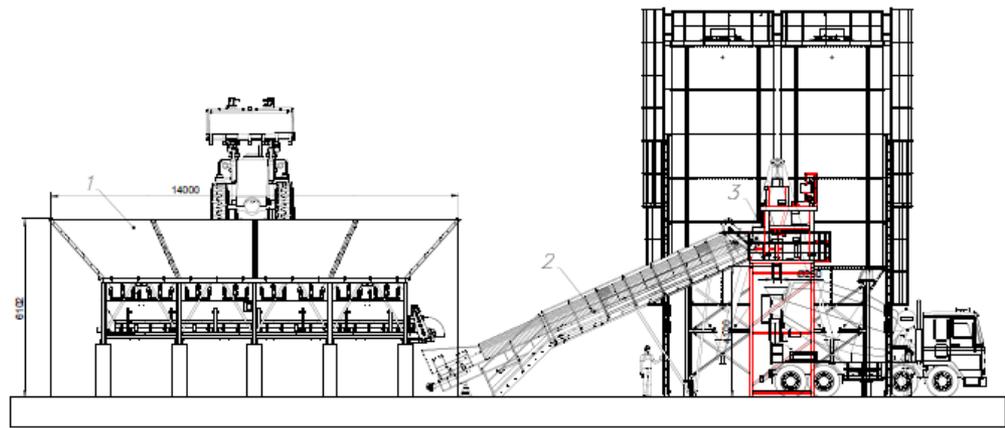
## DRY MIX 100 BETON SANTRALİ TEMEL TEKNİK VERİLERİ

<b>Üretim Kapasitesi</b>	<b>100 m<sup>3</sup>/s</b>
<b>Ağırlık</b>	<b>33 ton</b>
<b>Toplam Motor Gücü</b>	<b>70 kW</b>
<b>Gerekli Elektrik Jeneratörü</b>	<b>200 kVA</b>
<b>Gereken Çalışma Alanı</b>	<b>700 m<sup>2</sup></b>

## DRY MIX 100 BETON SANTRALİ TEKNİK ÖZELLİKLERİ

<b>Agrega Bunkeri Hacmi</b>	<b>4 x 25 m<sup>3</sup></b>
<b>Agrega Tartım Kantarı</b>	<b>3 m<sup>3</sup></b>
<b>Agrega Tartım Bandı</b>	<b>1000 x 11.100 mm</b>
<b>Agrega Transfer Bandı</b>	<b>1000 x 10.800 mm</b>
<b>Çimento Tartım Kantarı</b>	<b>1.200 kg</b>
<b>Su Tartım Kantarı</b>	<b>600 lt</b>
<b>Katkı Tartım Kantarı</b>	<b>50 lt</b>
<b>Hava Kompresörü</b>	<b>500 lt, 5.5 kW</b>
<b>Çimento Silosu</b>	<b>50 ton'dan 500 ton'a kadar opsiyonel.</b>
<b>Kontrol Tipi</b>	<b>TAM OTOMATİK</b>

# DRY MIX 100 YERLEŞİM

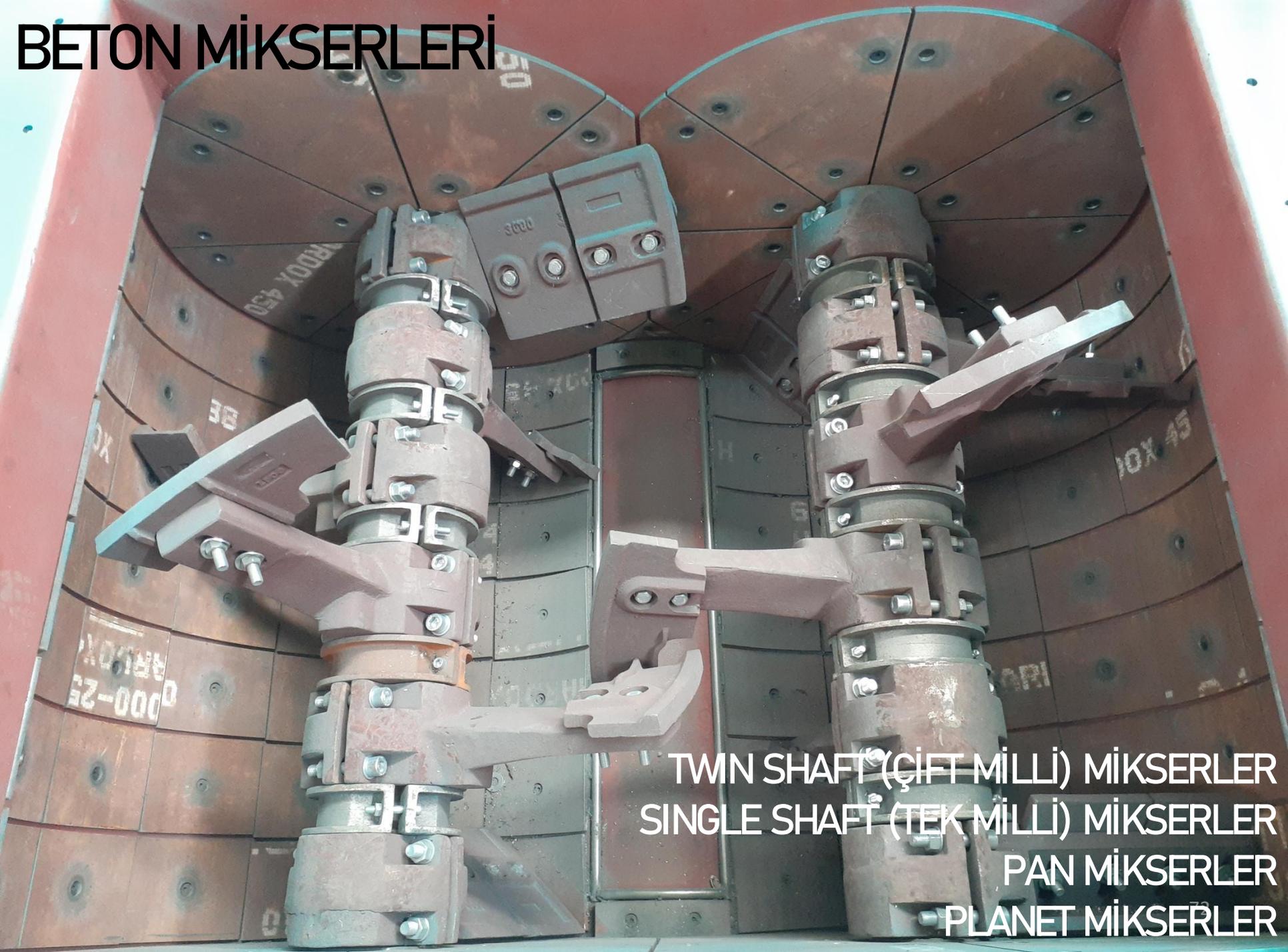


1	AGGREGATE BUNKER	1	-	4032 MP	-
2	BELT CONVEYOR	1	-	800x13000	-
3	DRY MIX HOP	1	-		-
4	SCREW CONVEYOR	2	-	Ø273x10000	-
5	CEMENT SILO	2	-	100 TONS BOLTED	-
P. NO. COMPANY NAME		LÜTFİ METİNAK		100x1000 TONLUK	TOTAL 80000 kg/tonluk
				DATE: _____ DRAWN: _____ CHECK: _____ APPROVED: _____ TITLE: _____	
				DATE: _____ DRAWN: _____ CHECK: _____ APPROVED: _____ TITLE: _____	
				<b>DRY - 100</b>	

# DRY MIX 100



# BETON MİKSERLERİ



TWIN SHAFT (ÇİFT MİLLİ) MİKSERLER  
SINGLE SHAFT (TEK MİLLİ) MİKSERLER  
PAN MİKSERLER  
PLANET MİKSERLER



# TWIN SHAFT (ÇİFT MİLLİ) MİKSERLER

CONSTMACH Twin Shaft Mikserler, tüm agregaların iyice karıştırılmasıyla sağlam ve kompakt bir tasarım sunar. 1 m<sup>3</sup>'ten 6 m<sup>3</sup>'e kadar geniş çıkış kapasitesi ve hızlı karıştırma süresiyle CONSTMACH Twin Shaft Mikser, hazır karışım prefabrik, blok, finişer ve baraj uygulamalarında kullanım için idealdir, hızlı ve eksiksiz bir beton karışımı hazırlamaktadır. CONSTMACH Çift Millî Mikserlerin güçlü spiral karıştırma hareketi, partikülleri mikserin her iki yanından merkeze doğru fırlatır ve burada birleştirir; su, güçlü jetler yoluyla karışıma zorlanır ve burada tamamen emilir, böylece çimentonun tüm agrega parçacıklarını eşit şekilde kaplaması ve en güçlü betonu oluşturması sağlanır.

Ağır hizmet tipi redüktörler, elektrik motorlarından gelen hareketi mikserin millerine iletir. Otomatik yağlama sistemi sayesinde mikser düzenli çalıştırıldığı sürece sızdırmazlık setlerinin keçeleri düzenli bir şekilde yağlanır. Twin Shaft Mikserlerimizde de diğer tüm mikser çeşitlerimizde olduğu gibi acil stop butonu, erişim kapağı ve SKF/FAG marka ağır hizmet tipi rulmanlar kullanılmıştır.

# TWIN SHAFT MİKSER

UZUN ÖMÜRLÜ KOL, PALET VE ASTARLAR



HİDROLİK BOŞALTIMA



OTOMATİK YAĞLAMA



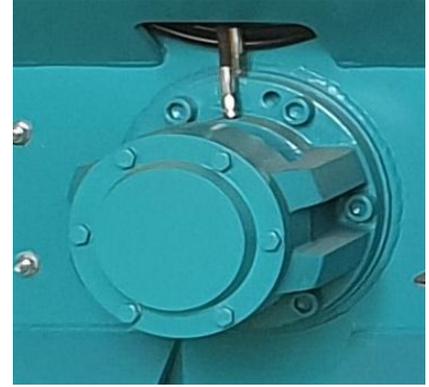
AĞIR HİZMET TİPİ MOTOR VE REDÜKTÖR



EMNİYET SENSÖRLÜ BAKIM KAPAĞI



SIZDIRMAZ YATAKLAR



MANUEL KOLLU HİDROLİK ÜNİTE



BİRİNCİ SINIF RULMANLAR



ACİL STOP BUTONU

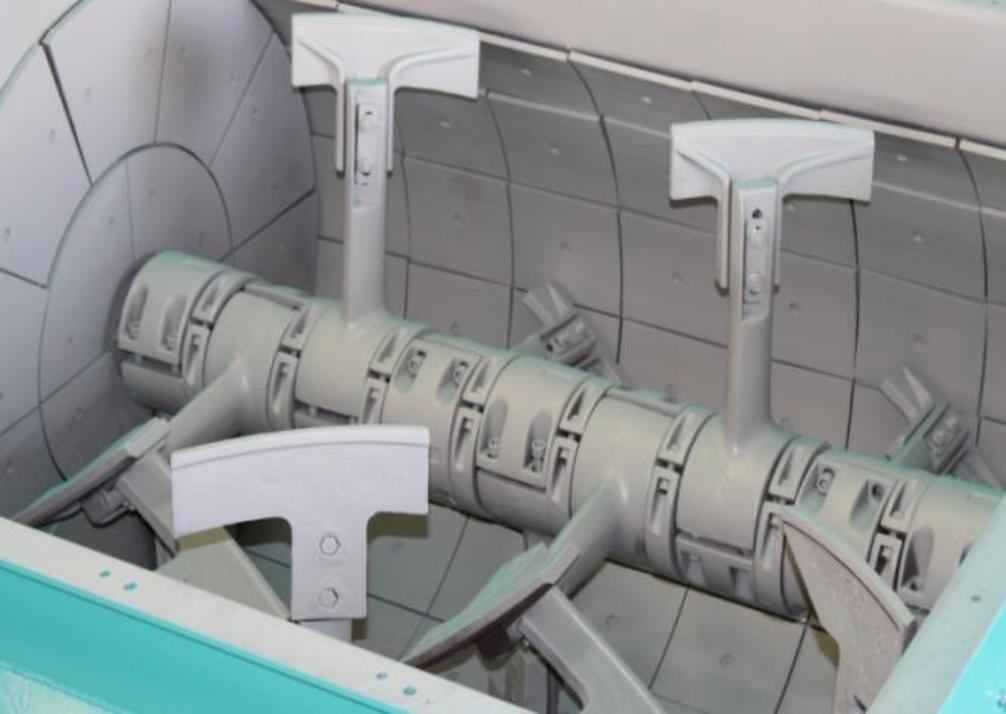


# TWIN SHAFT MİKSERLER

## TEKNİK ÖZELLİKLER

<b>MİKSER MODELİ</b>	<b>CTS 1</b>	<b>CTS 2</b>	<b>CTS 3</b>	<b>CTS 4</b>	<b>CTS 5</b>
<b>Yükleme Hacmi</b>	1.500 lt	3.000 lt	4.500 lt	6.000 lt	7.500 lt
<b>Taze Beton Hacmi</b>	1.250 lt	2.500 lt	3.750 lt	5.000 lt	6.250 lt
<b>Sıkıştırılmış Beton Hacmi</b>	1.000 lt	2.000 lt	3.000 lt	4.000 lt	5.000 lt
<b>Motor Gücü</b>	37 kW	2 x 37 kW	2 x 55 kW	2 x 75 kW	2 x 90kW
<b>Yan Gövde Aşınma Plakaları</b>	15 mm HARDOX	15 mm HARDOX	20 mm HARDOX	25 mm Ni Hard	25 mm Ni Hard
<b>Ana Gövde Aşınma Plakaları</b>	15 mm Ni Hard	20 mm Ni Hard	20 mm Ni Hard	25 mm Ni Hard	30mm Ni Hard
<b>Karıştırma Kolu Aşınma Plakaları</b>	25 mm Ni-Hard	30 mm Ni-Hard	30 mm Ni-Hard	30 mm Ni-Hard	30 mm Ni-Hard
<b>Otomatik Yağlama Sistemi</b>			MEVCUT		
<b>Hidrolik Boşaltma Kapağı</b>			MEVCUT		
<b>Emniyet Sensörlü Bakım Kapağı</b>			MEVCUT		

# TWIN SHAFT MIKSERLER



# SINGLE SHAFT (TEK MİLLİ) MİKSER



CONSTMACH Single Shaft Mikserler her türlü beton için, özellikle genel beton üretim amacı için optimum çözümdür. Kolay bakım ve değiştirilebilir astarlar, uzun ömürlü Ni-Hard karıştırma elemanları, kullanıcılara sorunsuz performans sunar. 2m<sup>3</sup> modellerde çift motorun bulunması, motorlardan birinde sorun olması durumunda bile üretime geçilebilmesini sağlar. Sağlam zincir-dişli mekanizması, ağır hizmet tipi redüktör ve elektrik motorundan gelen hareketi karıştırıcının ana milline iletir. Otomatik yağlama sistemi sayesinde mikser düzenli çalıştırıldığı sürece sızdırmazlık setlerinde bulunan keçeler sürekli olarak yağlanır. Single shaft mikserlerimizde de diğer tüm mikser çeşitlerimizde olduğu gibi acil stop butonu, bakım kapağı ve SKF/FAG marka ağır hizmet tipi rulmanlar kullanılmıştır.

# SINGLE SHAFT MİKSER

UZUN ÖMÜRLÜ KOL, PALET VE ASTARLAR



ÇİFT SİLİNDİRLİ HİDROLİK BOŞALTIMA



OTOMATİK YAĞLAMA



AĞIR HİZMET TİPİ MOTOR VE REDÜKTÖR



BAKIM KAPAĞI



SIZDIRMAZ YATAKLAR



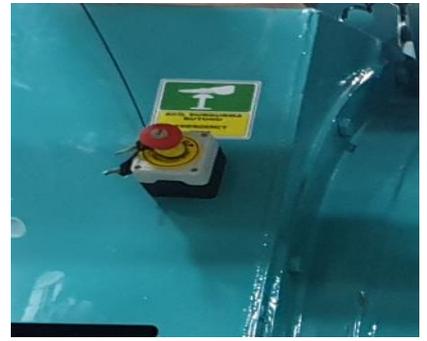
MANUEL KOLLU HİDROLİK ÜNİTE



BİRİNCİ SINIF RULMANLAR



ACİL STOP BUTONU

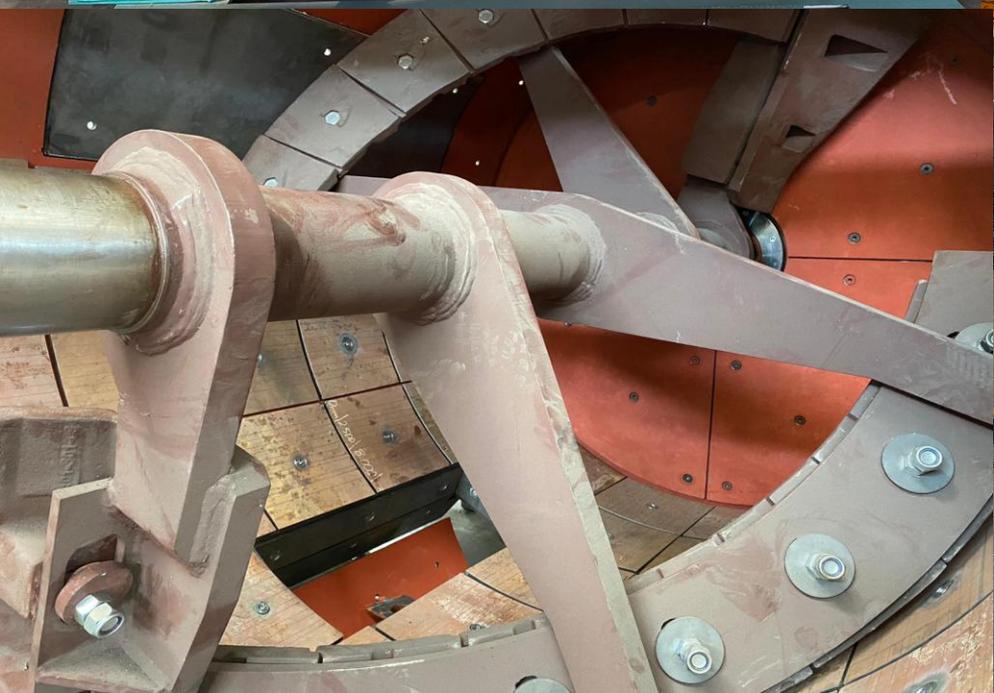


# SINGLE SHAFT MİKSERLER

## TEKNİK ÖZELLİKLER

<b>MİKSER MODELİ</b>	<b>CSS 0.5</b>	<b>CSS 1</b>	<b>CSS 2</b>
<b>Yükleme Hacmi</b>	750 lt	1.500 lt	3.000 lt
<b>Taze Beton Hacmi</b>	625 lt	1.250 lt	2.500 lt
<b>Sıkıştırılmış Beton Hacmi</b>	500 lt	1.000 lt	2.000 lt
<b>Motor Gücü</b>	18.5 kW	37 kW	2 x 37 kW
<b>Yan Gövde Aşınma Plakaları</b>	10 mm HARDOX 450	15 mm HARDOX 450	15 mm HARDOX 450
<b>Ana Gövde Aşınma Plakaları</b>	15 mm Ni Hard	15 mm Ni Hard	20 mm Ni Hard
<b>Karıştırma Kolu Aşınma Plakaları</b>	25 mm Ni-Hard	25 mm Ni-Hard	30 mm Ni-Hard
<b>Otomatik Yağlama Sistemi</b>		MEVCUT	
<b>Hidrolik Boşaltma Kapağı</b>		MEVCUT	
<b>Emniyet Sensörlü Bakım Kapağı</b>		MEVCUT	

# SINGLE SHAFT MIKSERLER





# PAN MİKSERLER



CONSTMACH Pan mikserler, özellikle düşük kapasiteli tesislerimizde tercih edilmekte olup pan mikserlerimizin en büyük avantajı kolay bakım ve basit yapısıdır. Orta kol sabitleme tablasının içindeki yaylar, mikser içerisinde kuvvetli veya büyük agregaların bulunması durumunda kolların kırılmasını önler. Yüksek kaliteli NiHard4 karıştırma kolları ve sıyrıcılar sayesinde mikserin işletme maliyeti minimuma indirilir ve mikser elemanlarının değiştirilmesine gerek kalmadan mikser uzun süre kullanılabilir. Diğer tüm mikser çeşitlerimizde olduğu gibi pan mikserlerimizde de acil stop butonu, bakım kapağı ve SKF/FAG marka ağır hizmet tipi rulmanlar kullanılmıştır.

# PAN MİKSERLER

NI-HARD PALETLER & HARDOX 450 ASTARLAR



HİDROLİK BOŞALTMA



BAKIM KAPAĞI



BİRİNCİ SINIF RULMANLAR



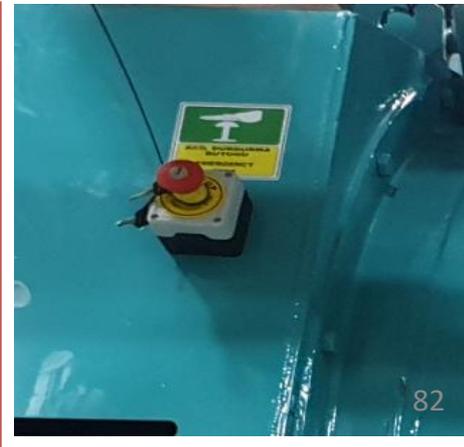
AĞIR HİZMET TİPİ ELEKTRİK MOTORU



HİDROLİK ÜNİTE



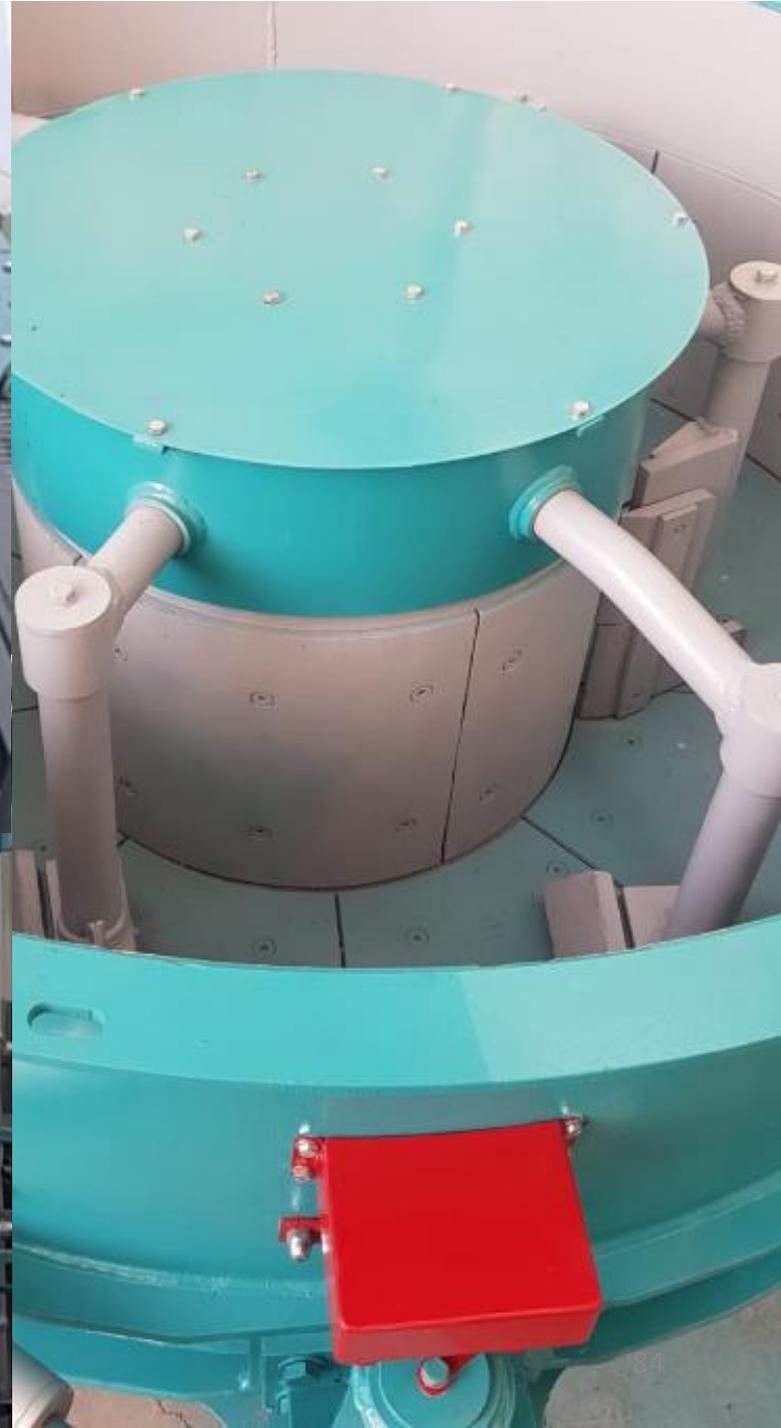
ACİL STOP BUTONU



# PAN MİKSERLER

## TEKNİK ÖZELLİKLER

<b>MİKSER MODELİ</b>	<b>CPM 0.5</b>	<b>CPM 1</b>	<b>CPM 2</b>
<b>Yükleme Hacmi</b>	750 lt	1.500 lt	3.000 lt
<b>Taze Beton Hacmi</b>	625 lt	1.250 lt	2.500 lt
<b>Sıkıştırılmış Beton Hacmi</b>	500 lt	1.000 lt	2.000 lt
<b>Motor Gücü</b>	22 kW	37 kW	55 kW
<b>Yan Aşınma Plakaları</b>	10 mm HARDOX 450	10 mm HARDOX 450	12 mm HARDOX 450
<b>Alt Aşınma Plakaları</b>	10 mm ST52	10 mm ST52	12 mm ST52
<b>Karıştırma Kolları</b>	25 mm Ni-Hard	25 mm Ni-Hard	25 mm Ni-Hard
<b>Boşaltım Kapağı</b>	HİDROLİK		
<b>Emniyet Sensörlü Bakım Kapağı</b>	MEVCUT		



*PAN MIKSERLER*

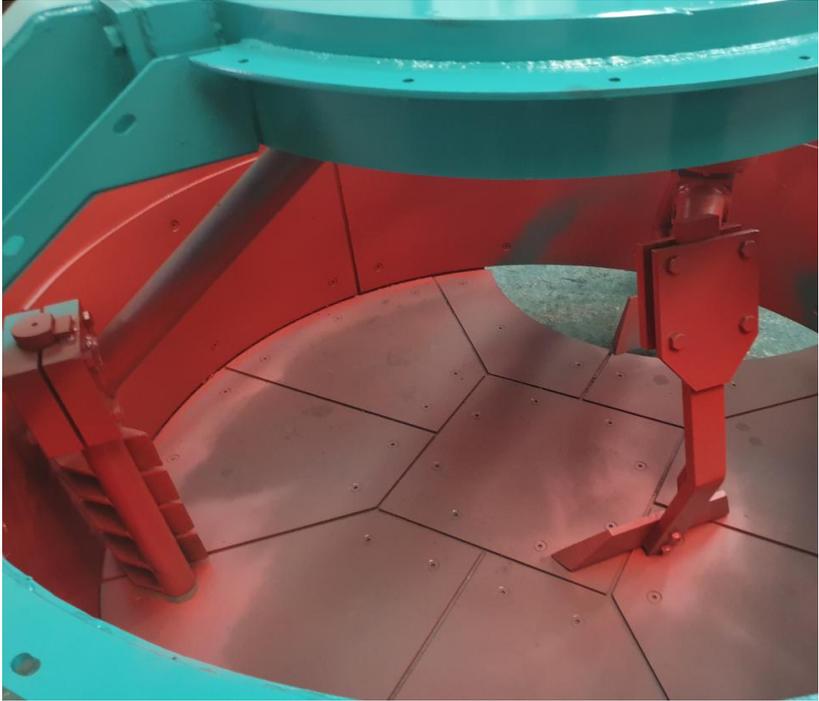
# PLANET MİKSERLER



CONSTMACH yüksek hızlı Planet Mikser, sınıfının en iyisidir. Bir temel tasarım olarak başlangıcından bu yana, uzun yıllar boyunca sürekli olarak iyileştirilmiş böylece bugünün beklentilerine tam olarak cevap verecek niteliklere kavuşmuştur. Planet tasarımda, kendi kendilerine dönen ve aynı zamanda merkezi bir nokta etrafında dönen bir veya iki karıştırma modülü bulunur ve bu, her bir kolun bir dizi devirde tüm mikser tabanını kaplamasına olanak tanır. Bu güçlü karıştırma işlemi hem hızlı hem de derinlemesindedir; çoğu beton türü için su eklendikten sonra 30 saniye veya daha kısa bir karıştırma süresi sağlar. Sonuç, aynı büyüklükteki tesis için saatte daha fazla betonun yanı sıra daha iyi homojenlik ve daha fazla dayanıklılık sağlayan veya diğer taraftan çimentodan tasarruf sağlayan daha fazla üretilir. CONSTMACH'ın planet mikser tasarımı, her tür kuru döküm betonun üretimi için tek ve çift milli tasarımlardan daha üstündür.

# PLANET MİKSERLER

NI-HARD PALETLER & HARDOX 450 ASTARLAR



HİDROLİK BOŞALTMA

AĞIR HİZMET TİPİ ELEKTRİK MOTORU VE REDÜKTÖRLER



BİRİNCİ SINIF RULMANLAR

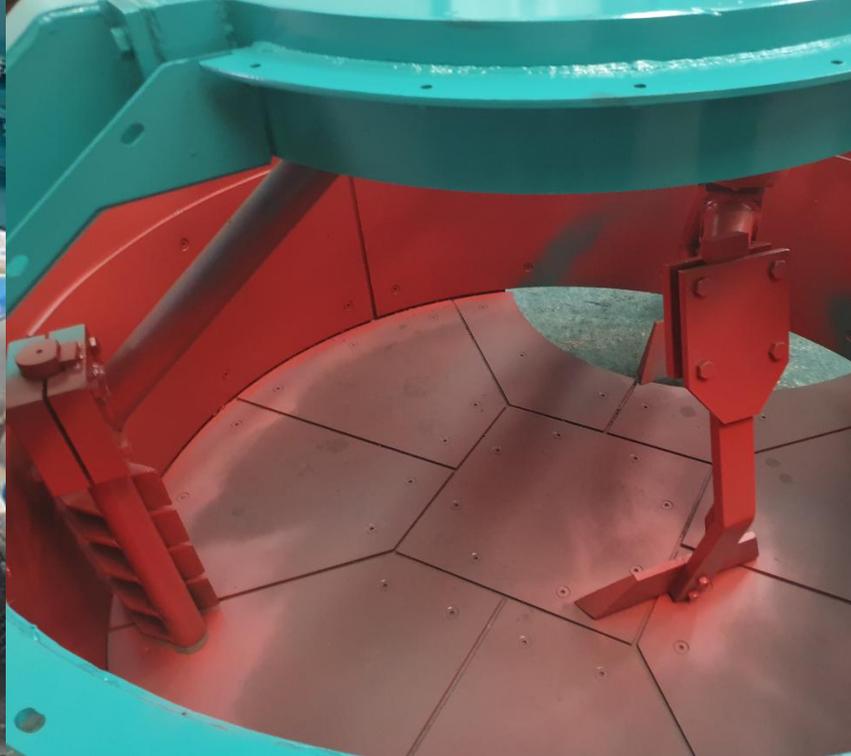
BAKIM KAPAĞI



# PLANET MİKSERLER

## TEKNİK ÖZELLİKLER

<b>MİKSER MODELİ</b>	<b>CPLN 0.5</b>	<b>CPLN 0.75</b>	<b>CPLN 1</b>	<b>CPLN 1.5</b>	<b>CPLN 2</b>
<b>Yükleme Hacmi</b>	750 lt	1.000lt	1.500 lt	2.250 lt	3.000 lt
<b>Taze Beton Hacmi</b>	625 lt	875 lt	1.250 lt	2.000 lt	2.500 lt
<b>Sıkıştırılmış Beton Hacmi</b>	500 lt	750 lt	1.000 lt	1.500 lt	2.000 lt
<b>Motor Gücü</b>	22 kW	30 kW	55 kW	2 x 30 kW	2 x 55 kW
<b>Yan Aşınma Plakaları</b>	10 mm HARDOX 450	10 mm HARDOX 450	10 mm HARDOX 450	10 mm HARDOX 450	12 mm HARDOX 450
<b>Alt Aşınma Plakaları</b>	10 mm ST52	10 mm ST52	10 mm ST52	10 mm ST52	12 mm ST52
<b>Karıştırma Kolları</b>	25 mm Ni- Hard	25 mm Ni- Hard	25 mm Ni- Hard	25 mm Ni- Hard	25 mm Ni- Hard
<b>Boşaltım Kapağı</b>	HİDROLİK				
<b>Emniyet Sensörlü Bakım Kapağı</b>	MEVCUT				





# AGREGA ÖN BESLEME ÜNİTESİ



# AGREGA ÖN BESLEME ÜNİTESİ

Agrega ön besleme ünitesi, bunkerlerin kepçe veya kamyonlar tarafından doldurulması için gerekli olan yükleme rampalarına alternatif olarak geliştirdiğimiz bir çözümdür. Beton santrallerimizde agrega ön besleme sistemlerinin kullanılması durumunda kepçe veya kamyonlar için yükleme rampası yapımına gerek yoktur. Böylece şantiye altyapı yatırımı ve ayrıca kepçe ve kamyonların yakıt tüketimi en aza indirilir. Ön besleme sistemlerimiz her türlü beton santralimizde kullanılabilir. Agregasyon ön besleme sistemlerimiz mobil ve sabit tip olarak sınıflandırılmaktadır. Mobil sistemler tıpkı mobil beton santrallerimizde olduğu gibi sadece bir araçla taşınabilmektedir. CONSTMACH agrega ön besleme sistemleri uzaktan kumanda ve ayrıca beton santralinin kontrol sistemine entegre edilmiş kamera sistemi ile donatılmıştır. Böylelikle, tüm sistem beton santrali operatörü tarafından kolayca kontrol edilebilir ve çalıştırılabilir hale getirilmiştir.



ÖN BESLEME SİSTEMİ



CCTV KONTROL



KUMANDA KONTROL



360° DÖNÜŞ







# AGREGA ÖN BESLEME ÜNİTESİ

# ÇİMENTO SİLOLARI



**CONSTMACH**, 50 ila 3.000 ton depolama kapasitesine kadar farklı boyut ve tipte çimento depolama siloları üretmektedir. Çimento siloları sadece beton santrallerinde değil, çimento terminaleri, çimento fabrikaları ve kireçtaşı tozu stoklama projeleri gibi farklı amaçlarla da kullanılmaktadır.

**CONSTMACH**, 500 ton, 1000 ton, 2000 ton ve 3.000 ton gibi yüksek hacimli çimento silolarını sürekli olarak üreten en deneyimli Türk firmasıdır.

**CONSTMACH** olarak, standard tasarımlarımızın yanı sıra özel çap ve yükseklikte çimento siloları da tasarlayıp üretmekteyiz.

100 ton kapasiteye kadar çimento silolarını hem kaynaklı hem de civatalı olarak üretmek mümkündür. Kapasitesi 100 tonun üzerinde olan çimento siloları çoğu zaman civatalı tip olarak üretilmektedir. Siloların civatalı olarak üretilmesi nakliye esnasında büyük bir tasarruf avantajı sağlar.

tip çimento silolarının tüm aksamaları hassas CNC lazer kesim teknolojisi ile yapılmakta olup, bükülen parçalara bükme kalıpları

kullanılarak şekil verilmektedir. Eşleşen deliklerin hassasiyeti konusunda neredeyse sıfır tolerans vardır.

Çimento silolarımızın tamamı, ayaklar arasında bakım platformu, çimento dolum borusu, çatı ve huni bölgesinde bakım kapakları, silo boyunca merdiven, emniyet ve muhafaza aksamaları, hava filtresi ve basınç emniyet valfi için flanşlar, ve ayrıca manuel kollu klape için flanş ile donatılmıştır.

Çoğu zaman müşterilerimizin ihtiyaçları doğrultusunda silolarımız, istenilen çap ve uzunlukta çimento helezonu, hava filtresi, basınç emniyet valfi, üst ve alt seviye göstergeleri gibi gerekli diğer tüm çimento silosu ekipmanlarıyla birlikte teslim etmekteyiz. Manuel çimento boşaltma için akışkanlaştırma jetleri, patlaç valf ve manuel kollu kelebek klape ile beraber tedarik edilmektedir.

Silolarımızın çimento terminali veya benzeri bir uygulama için kullanılması halinde, çimentoyu silobaslara transfer etmek için helezon konveyör ve yükleme körüğü de tedarik edilmektedir.

# ÇİMENTO SİLOLARI



# MOBİL & YATAY ÇİMENTO SİLOSU



CONSTMACH Mobil ve Yatay tip çimento silosu, beton tesislerini tamamen mobil hale getirmek ve saha hazırlama ve kurulum maliyetlerini en aza indirmek için mükemmel bir çözümdür.

Yatay tip silo gövdesi, uygun çimento akışını sağlamak için vibratörler, pnömomatik elemanlar ve hava nozulları ile donatılmıştır. Silo altında bulunan V tipi yatay helezon konveyör sayesinde çimento transferi gerçekleştirilir.

Silo gövdesi, hareketliliği sağlamak için çift dingilli ve tekerlekli bir römork üzerine monte edilmiştir.

Klasik dikey tip silolarda olduğu gibi silo üst filtresi ve emniyet valfi silo çatısına monte edilmiştir.

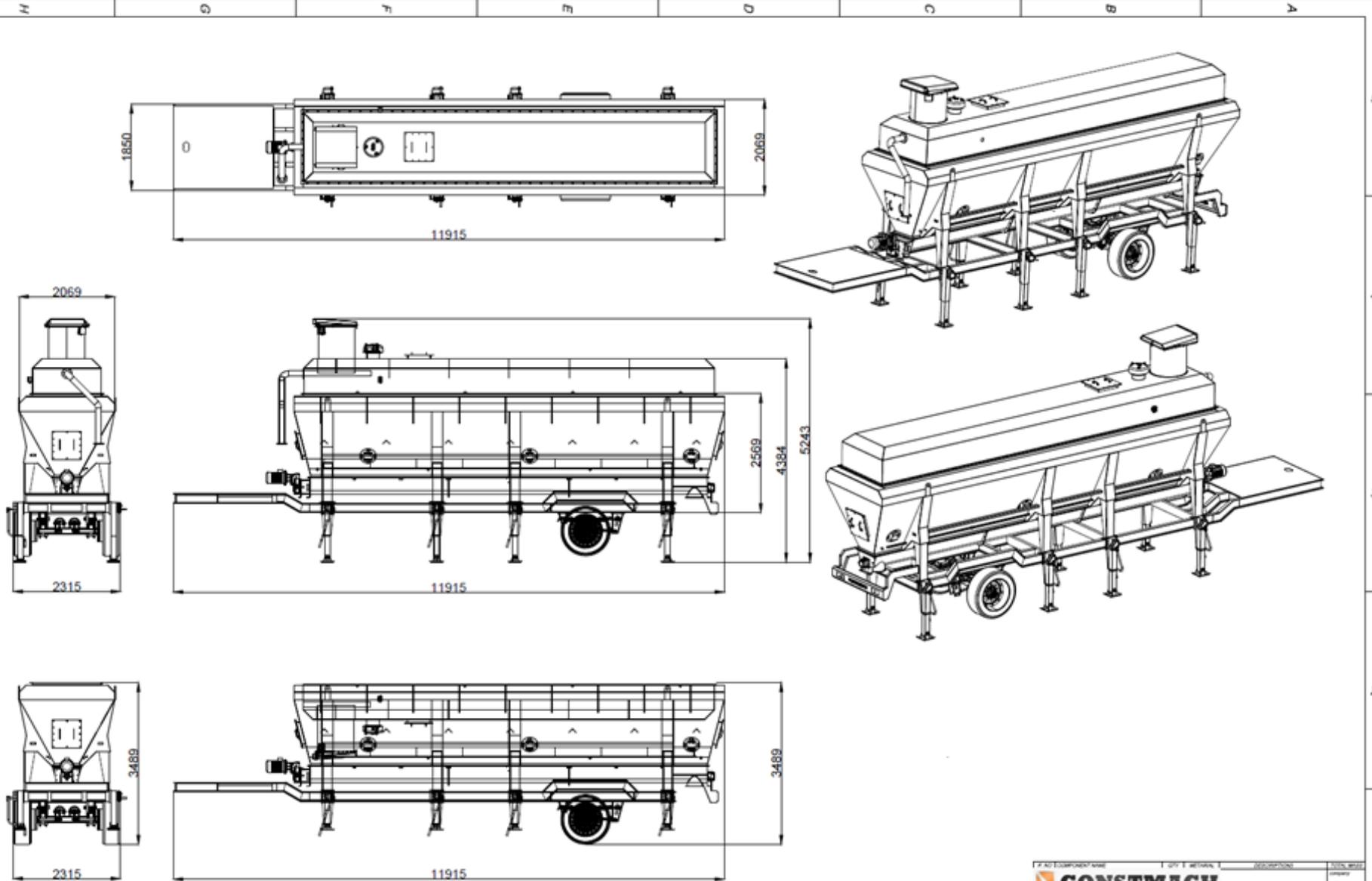
# MOBİL & YATAY ÇİMENTO SİLOSU

## TEKNİK ÖZELLİKLER

<b>SİLO KAPASİTESİ</b>	<b>39 ton, 30 m<sup>3</sup> (Çimento yoğunluğu: 1,3 ton/m<sup>3</sup>)</b>
<b>SİLO AĞIRLIĞI</b>	<b>7.460 kg</b>
<b>SİLO GÖVDE MALZEMESİ</b>	<b>ST -37, 5 mm SAC</b>
<b>SİLO ÇATI MALZEMESİ</b>	<b>ST -37, 4 mm SAC</b>
<b>DOLUM BORUSU</b>	<b>4" BORU</b>
<b>ŞASİ MALZEMESİ</b>	<b>NPU 180 mm</b>
<b>Silo, 6 adet 0,37 kW vibratör, V tipi helezon konveyör, akışkanlaştırıcı jetler ve pnömatik montaj elemanları ile donatılmıştır.</b>	
<b>Silonun her iki tarafında ve çatısında bakım kapağı mevcuttur.</b>	
<b>Treyler üzerinde çift aks ve 4 adet lastik mevcuttur.</b>	



# MOBİL & YATAY ÇİMENTO SİLOSU YERLEŞİM PLANI



NAKLİYE POZİSYONU

P. ADI EKİPMANIN ADI		T. ÜYİ E. METRELER		İ. ÜYERİ		T. ÜYERİ	
CONSTMACH							
NO	İSİM	İŞİTİM	İŞİTİM	İŞİTİM	İŞİTİM	İŞİTİM	İŞİTİM
MOBİL YATAY ÇİMENTO SİLOSU YERLEŞİMİ							
P. ADI EKİPMANIN ADI							
T. ÜYİ E. METRELER							
İ. ÜYERİ							
T. ÜYERİ							

# MOBİL & YATAY ÇİMENTO SİLOSU

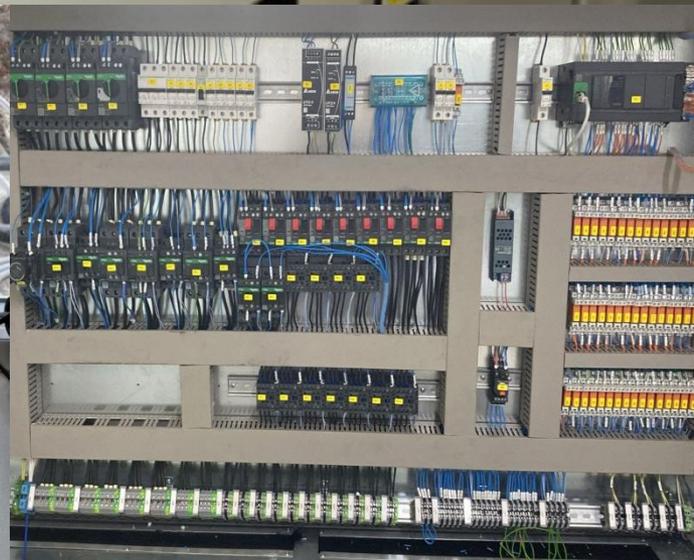


# OTOMASYON SİSTEMİ



CONSTMACH Beton Santralleri tam otomatik olup, tüm sistem bilgisayar ile kontrol edilmektedir. Sistem Siemens/Schneider marka elektronik parçalar ile donatılmıştır. Bilgisayar, yazıcı, güç kaynağı ve yazılımın yer aldığı sistem, animasyon desteği ile operatörün tüm komuta kontrol fonksiyonlarını gerçekleştirmesine, rapor almasına, arıza tespiti vb. işlemleri bilgisayar ekranı üzerinden yapmasına olanak sağlar. Gelişmiş PLC programları ve hata kontrol algoritmaları, maksimum kapasitede bile tartım ve dozaj kontrolünde yüksek hassasiyet sağlar. İnternet üzerinden uzaktan servis ve bakım mümkündür.

# OTOMASYON SİSTEMİ



# REFERANSLARIMIZ



**CONSTMACH**



**MOBIL 120 / BETON SANTRALI**

**AMERIKA**



**CONSTMACH**



**MOBIL 100 / BETON SANTRALI**

**FRANSA**



**CONSTMACH**



**MOBIL 100 / BETON SANTRALI**

**İSPANYA**



**CONSTMACH**



**DOUBLEMIX 100 / BETON SANTRALI**

**İNGİLTERE**



**CONSTMACH**



**MOBILE 100 / BETON SANTRALI**

**FRANSA**

**CONSTMACH**



**MOBILE 100 / BETON SANTRALI**

**İSPANYA**

**CONSTMACH**



**MOBILE 60 / BETON SANTRALI**

**POLONYA**

**CONSTMACH**



**KOMPAKT 100 / BETON SANTRALI**

**FRANSA**

**CONSTMACH**



**MOBIL 120 / BETON SANTRALI**



**FRANSA**

**CONSTMACH**



**MOBIL 60 / BETON SANTRALI**



**HIRVATISTAN**

**CONSTMACH**



**SABIT 100 / BETON SANTRALI**



**FRANSA**

**CONSTMACH**



**MOBIL 100 / BETON SANTRALI**



**FRANSA**



**CONSTMACH**



MOBIL 100 / BETON SANTRALI

**LITVANYA**



**CONSTMACH**



MOBIL 100 / BETON SANTRALI

**POLONYA**



**CONSTMACH**



MOBIL 100 / BETON SANTRALI

**İSPANYA**



**CONSTMACH**



KOMPAKT 100 / BETON SANTRALI

**POLONYA**



**CONSTMACH**



MOBIL 100 / BETON SANTRALI

**SLOVAKYA**

**CONSTMACH**



MOBIL 60 / BETON SANTRALI

**POLONYA**

**CONSTMACH**



MOBIL 120 /BETON SANTRALI

**UKRAJNA**

**CONSTMACH**



MOBIL 120 /BETON SANTRALI

**POLONYA**

**CONSTMACH**



MOBIL 30 / BETON SANTRALI

**SIRBISTAN**

**CONSTMACH**



MOBILE 60 / BETON SANTRALI

**MAGARISTAN**

**CONSTMACH**



MOBILE 60 / BETON SANTRALI

**SIRBISTAN**

**CONSTMACH**



MOBIL 100 / BETON SANTRALI

**POLONYA**

**CONSTMACH**



MOBICOM 30 / BETON SANTRALI



**CONSTMACH**



MOBICOM 30 / BETON SANTRALI



**KUVEYT**

**CONSTMACH**



MOBICOM 45 / BETON SANTRALI



**ROMANYA**

**CONSTMACH**



**DEMOKRATİK KONGO  
CUMHURİYETİ**



MOBICOM 30 / BETON SANTRALI

**CONSTMACH**



SABIT 100 / BETON SANTRALI



**SIRBISTAN**

**CONSTMACH**



KOMPAKT 60 / BETON SANTRALI



**POLONYA**

**CONSTMACH**



KOMPAKT 60 / BETON SANTRALI



**ROMANYA**

**CONSTMACH**



SABIT 100 / BETON SANTRALI



**BOSNA HERSEK**

**CONSTMACH**



MOBICOM 30 / BETON SANTRALI



**SENEGAL**

**CONSTMACH**



KOMPAKT 30 / BETON SANTRALI



**BULGARISTAN**

**CONSTMACH**



MOBICOM 30 / BETON SANTRALI



**YUNANISTAN**

**CONSTMACH**



MOBICOM 45 / BETON SANTRALI



**LITVANYA**

**CONSTMACH**



MOBIL 60 / BETON SANTRALI

FAS

**CONSTMACH**



MOBIL 60 / BETON SANTRALI

NIJER

**CONSTMACH**



KURU KARIŞIM 60 / BETON SANTRALI

İSPANYA

**CONSTMACH**



KURU KARIŞIM 100 / BETON SANTRALI

MALTA







# **CONSTMACH**

---

**BETON SANTRALLERİ**

**[www.constmach.com](http://www.constmach.com) - [info@constmach.com](mailto:info@constmach.com)**

---



**CONSTMACH BETON SANTARALI & KONKASÖR**

**[www.constmach.com](http://www.constmach.com) - [info@constmach.com](mailto:info@constmach.com)**

**+90 542 766 13 15 / +90 542 281 37 91 /**

**+90 546 616 32 82**

**İZMİR - TÜRKİYE**