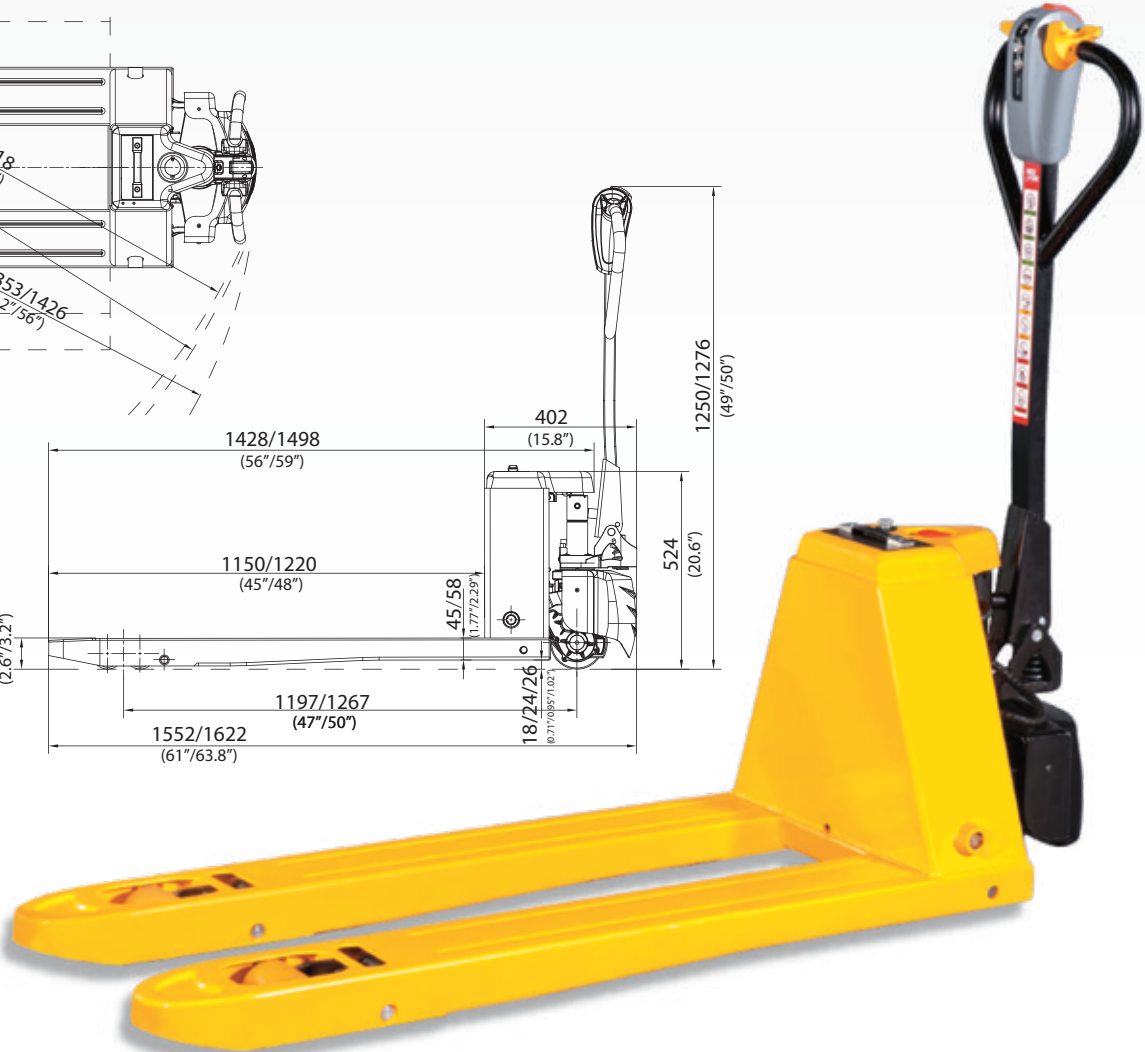
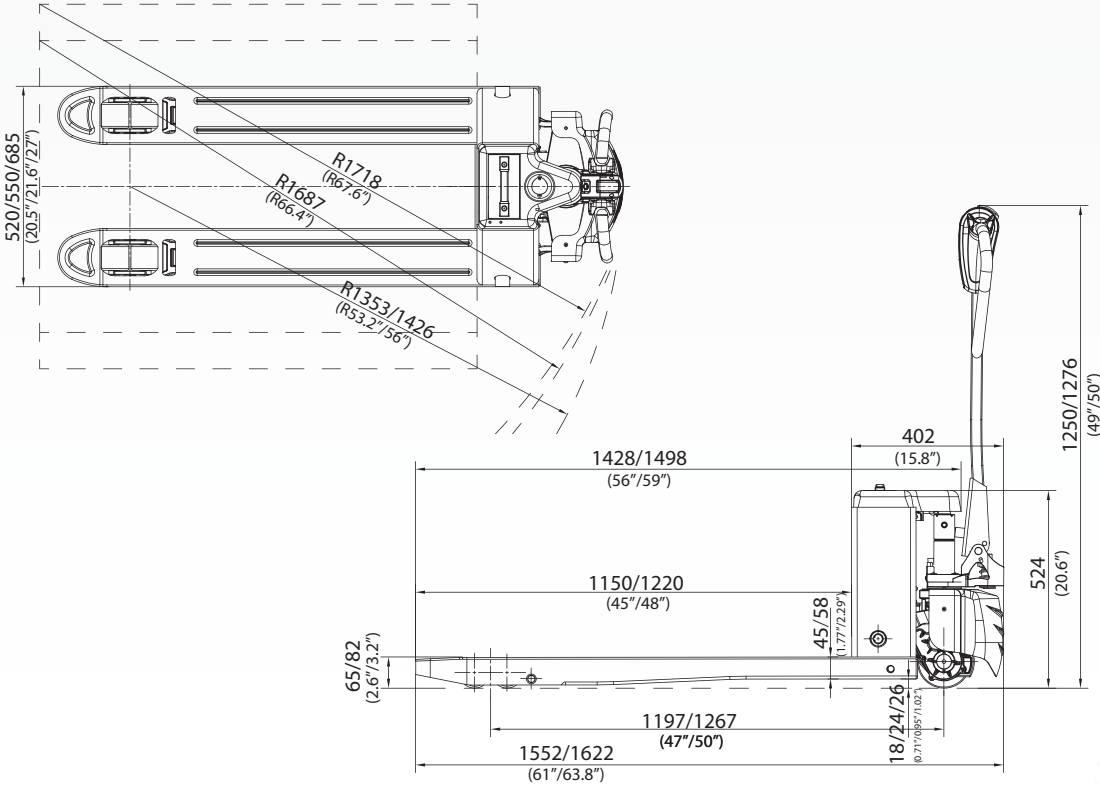




LITYUM-ION YARI AKÜLÜ TRANSPALET

*YARI AKÜLÜ

Model / Model	SMART 20 H	
Art. No / Art. Nr.	505 000 44-9	
Kapasite / Capacity	2000	kg
Yük Merkezi / Load Center	600	mm
Dıştan dışa çatal genişliği / Standart overall fork width	550	mm
Çatal uzunluğu / Fork length	1150	mm
Makine uzunluğu / Overall length	1552	mm
Gövde genişliği / Length to face of forks	520	mm
Min. dönme yarıçapı / Minimum turning radius	1353	mm
Sürüş hızı (yükli / yüksüz) / Max Traveling speed (laden/ unladen)	4 / 5	km/h
Tırmanma / Gradeability	6 / 16	%
Sürüş motoru / Traveling	1.0 DC	kw
Lityum akü / Li-Ion Battery	48 / 10	V/Ah
Fren / Travel brake	Manuel	
Ağırlık (akü dahil) / Weight (include battery)	120	kg



Daha kısa zamanda Daha çok iş

KÜÇÜK GÖVDE

Manuel transpalet ile yaklaşık aynı büyüklükte



HAFİF



VERİMLİ

Manuel transpaletten 3 kat daha verimli



KOLAY BAKIM



UZUN ÖMÜR

Manuel transpaletten 3 kat daha uzun süre kullanım



Neden Lityum - Ion Akü ?

Lityum-ion akü



- + İstenildiği zaman şarj etme imkanı sunar.
- + Standart şarj cihazı ile 2,5 saatte tam şarj olur.
- + Bakım gerektirmez.
- + Şarj esnasında gaz çıkışı olmaz.
- + Yedek akü ile çalışma imkanı sunar.
- + Hafif aküsüyle 1 dk'da akü değişimi yapılabilir.
- + Harici şarj cihazı ile bağımsız akü şarj etme imkanı bulunmaktadır.

Kurşun asit akü



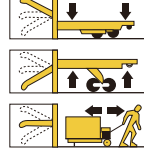
- Fırsat şarjı aküye zarar verir.
- Standart şarj cihazı ile 8 saatte tam şarj olur.
- Bakım gerektirir.
- Şarj esnasında tehlikeli gaz çıkışı olur.
- Yedek akü ile çalışma imkanı sunmaz.
- Akü değişimi ilave donanım ile 20 dk'da yapılabilir.
- Dahili şarj cihazı nedeni ile bağımsız şarj mümkün değildir.

● ÖZELLİKLER

- Korna
- Göğüs butonu
(Acil durdurma)
- İleri/Geri Kelebek butonu
- İndirme /Kaldırma
- LCD EKРАН**
Akü seviyesi
Hata kodu
Şarj uyarısı



ÇOKLU FOKSİYONEL KOL
(Kaldırma ve yürütme akülü)



ÇOKLU FOKSİYONEL KOL
(Yürütme akülü)



LITYUM AKÜ



HARİCİ ŞARJ CİHAZI



ÇİFT ÖN TEKER



SAĞLAM GÖVDE YAPISI



YÜRÜYÜŞ GRUBU KORUMA KAPAĞI

