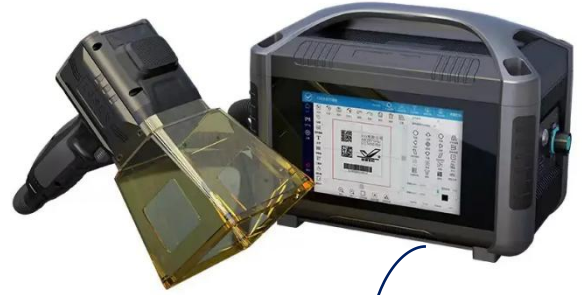


### Elde Kullanım Portatif Lazer Markalama Sistemi

- Yeni Nesil, dayanıklı tasarım.
- Az yer kaplayan, hafif modeller (6,8kg).
- Türkçe/İngilizce markalama tasarım arayüzü.
- Güç, hız, frekans ve tarama sıklığı ayarı ile markalama kalitesini değiştirme imkânı.
- Markalama öncesi pilot ışığı ile markalama pozisyonu kestirimi.
- Odaklama gerektirmeyen dizayn
- Markalama Ünitesi ağırlığı yalnızca 6,8 kg.
- Farklı güç seviyelerinde farklı ürünlere kolay markalama imkânı.
- Mürekkep ile kodlamaya göre çok daha ekonomik ve çevre dostu.
- Kendine ait bilgisayarlı ve Linux yazılımlı
- Çelik, Alüminyum ve bazı polimerlere uygun
- 20W veya 30W güç seçenekleri



Telefon ile  
Okutun,  
izleyin

### Çeşitli Uygulama Örnekleri



FLYMARK MÜHENDİSLİK MAKİNA VE DIŞ TİCARET LTD.  
ADRES: FEVZİ ÇAKMAK MH. UMMAN SK. 2/5 PENDİK/İSTANBUL

# HH Serisi Elde Kullanım Sistem Spesifikasyonları



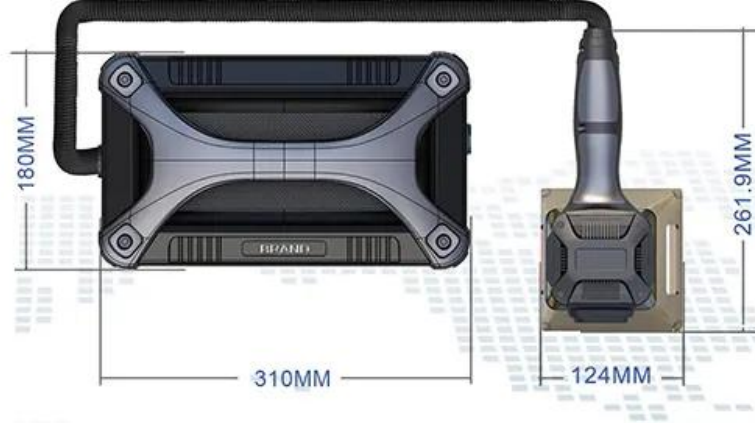
## TEKNİK VERİLER

Markalama Alanı X-Y (Zeminde)	110x110mm (standart), 150x150mm
Gereken Gerilim - Akım Güç Değerleri	AC 220V - 50HZ
Markalama Hızı	7000mm/s (Yüksek kalite Tarayıcı Kafa)
Lazer Kaynak Çıkış Gücü	20 W / 30 W
Lazer Kaynak Ömrü	100.000* saat
PRF Oranı	30-60 kHz (30W için)
Ağırlık	6,8 kg
Dalga Boyu	~1064 nm
Batarya Kapasitesi	10000 mAh (10Ah)*
Güç Tüketimi	140W ila 450W (30 W için 20°C sıcaklıkta)
Ortam Nem ve Sıcaklık	%80 - 0°C ~ 40°C
Sertifikasyon ve Garanti Süresi	CE Sertifikalı ve 2 yıl Garantili
Fokus (Odaklama) Sistemi	Kendiliğinden Odaklanmış Mesafeli
Çizgi Genişliği ve Tekrarlama Hassasiyeti	0,03mm ve 0,01mm

\* İdeal ve fabrika çıkışı değeridir. Kaynak ömrü ortam koşullarına ve kullanım sıklığına göre değişiklik gösterir.

\* Güç kullanımına göre batarya tüketim süresi farklılaşabilir. Ortalama bir gün boyunca kullanıma yeterli gelmektedir.

FLYMARK MÜHENDİSLİK MAKİNA VE DİŞ TİCARET LTD.  
ADRES: FEVZİ ÇAKMAK MH. UMMAN SK. 2/5 PENDİK/İSTANBUL



FLYMARK MÜHENDİSLİK MAKİNA VE DIŞ TİCARET LTD.  
ADRES: FEVZİ ÇAKMAK MH. UMMAN SK. 2/5 PENDİK/İSTANBUL