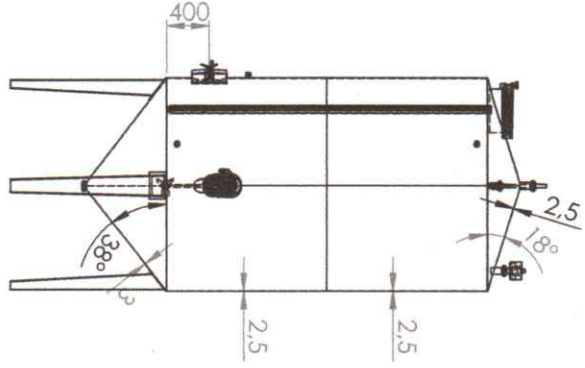
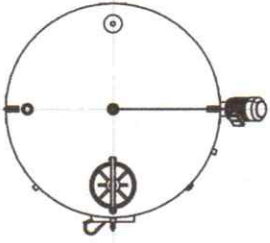
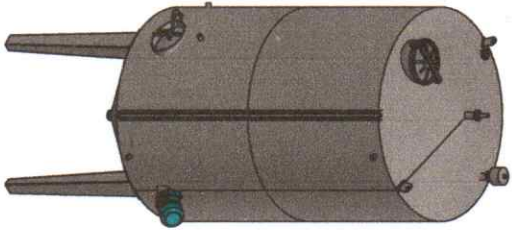


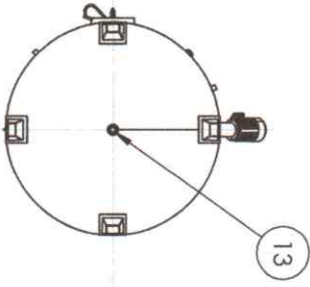
Tank Yan Görünüş



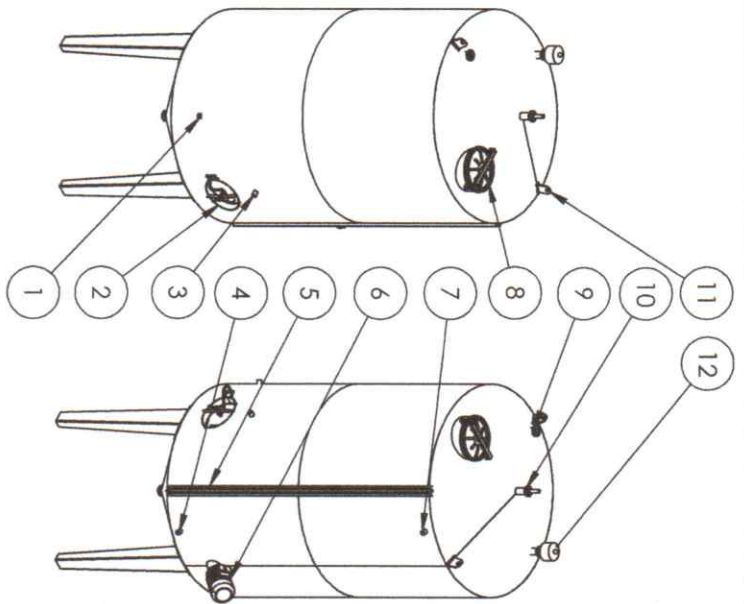
Tank Ön Görünüş



Tank Üst Görünüş



Tank Alt Görünüş



1	Numune Alma Vanası	7	DN25 Manşon
2	Oval Manhole (420x320)	8	Yuvarlak Manhole (Ø400)
3	DN25 Manşon	9	DN65 Rekorlu Ürün Giriş
4	DN25 Manşon	10	DN65 Rekorlu CIP Yıkama
5	Seviye Göstergesi	11	Tank Kaldırma Mapa (4 Adet)
6	2.2kW - 1000 RPM Yandan Karıştırıcı	12	Nelzey Üretim Havalandırma
		13	DN65 Rekorlu Ürün Çıkış

Çizen	Adı Soyadı	İmza	Tarih	Malzeme
Ozan Baki ÖZTÜRK			30.11.2023	AIŞI 304L
Kontrol	Zeynel KOÇATAŞ		30.11.2023	Ağırlık
Onay	Zeynel KOÇATAŞ		30.11.2023	
Parça/Montaj Adı	Ölçek			
10m³ Yandan Karıştırıcı Tank	1:50			



NELZEY MÜHENDİSLİK
MAKİNA