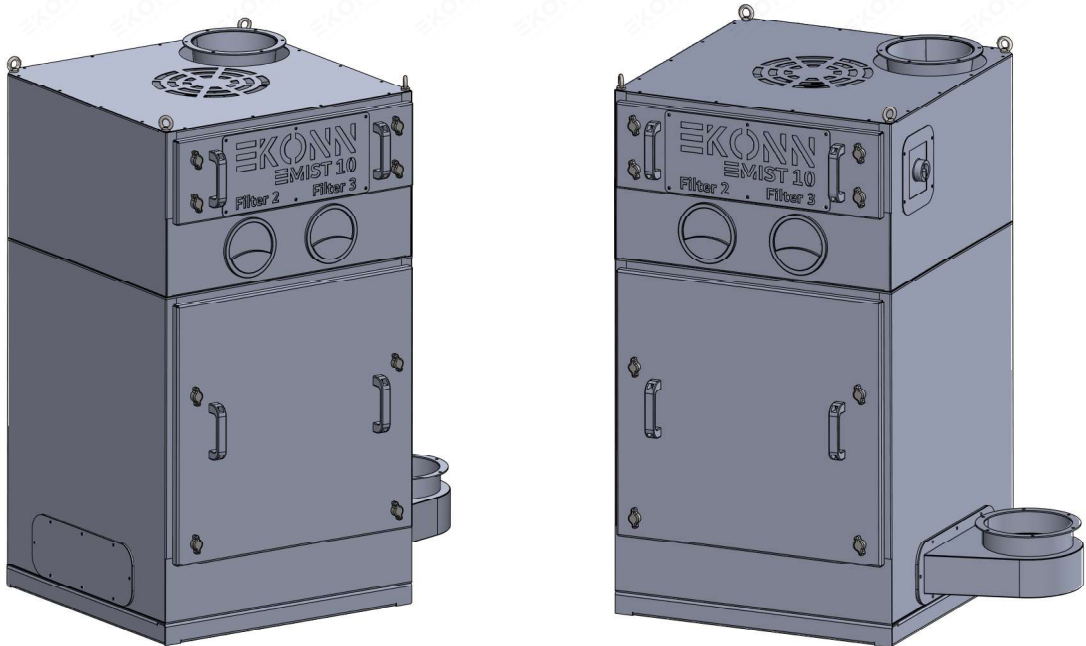
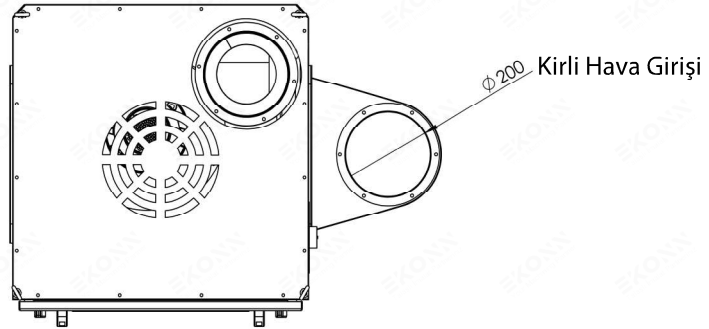
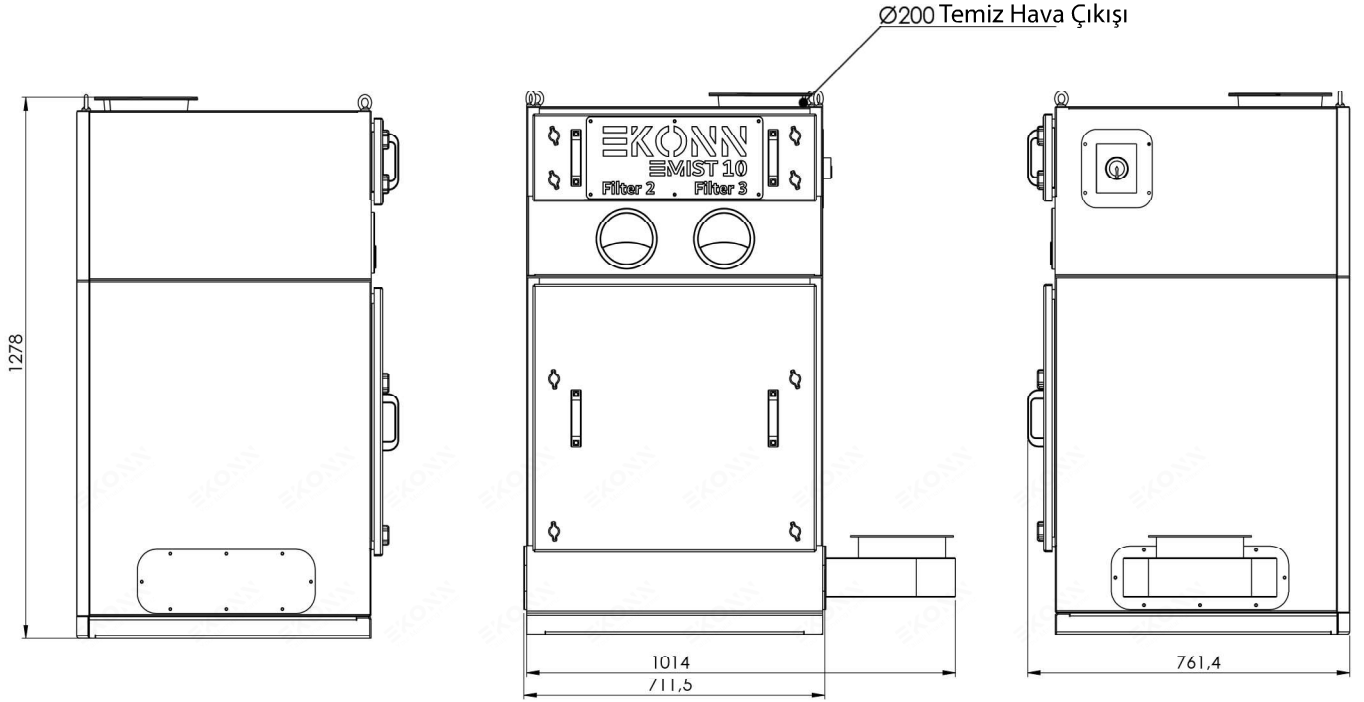


EMİST 10 Yağ Buharı Filtre Cihazı



EMİST 10 Yağ Buharı Filtre Cihazı



* Ölçüler mm olarak verilmiştir.



EMİST 10 Yağ Buharı Filtre Cihazı

Teknik Veriler

Yükseklik	1284 mm
Genişlik	700 mm
Derinlik	762 mm
Giriş Çapı	200 mm
Çıkış Çapı	200 mm
Yağ Çıkış Çapı	1/2 "
Sertifikalar	CE
Standart	2009/125/EC
Koruma Sınıfı	IP55
Ürün Materyali	İç ve dış boyalı karbon çelik sac
Filtre Adedi	1+1
Kurulum Alanı	İç mekan

Performans

Filtrasyon verimliliği <i>Ekonn (0,4μ)</i>	% 99,95
Filtrasyon verimliliği <i>Hepa (0,1-0,2μ)</i>	% 99,95
Çalışma Basıncı	Max. 2500 Pa
Çalışma Sıcaklığı	Max. 60 C
Ses Düzeyi Free blow Ses	78 db(A)
Ses Düzeyi (Susturucu ile)	69 db(A)
Kapasite (Optimum)	1200 m ³ /h
Kapasite *freeblow	Max. 1800 m ³ /h
Hava Giriş Çapı	200 mm
Hava Çıkış Çapı	200 mm

Filtre Kartuşları

1. Kademe Filtre <i>Ekonn (G4)</i>	400x287x22
2. Kademe Filtre	600x600x292
3. Kademe Filtre <i>Hepa</i>	610x610x150

Fan Bilgileri

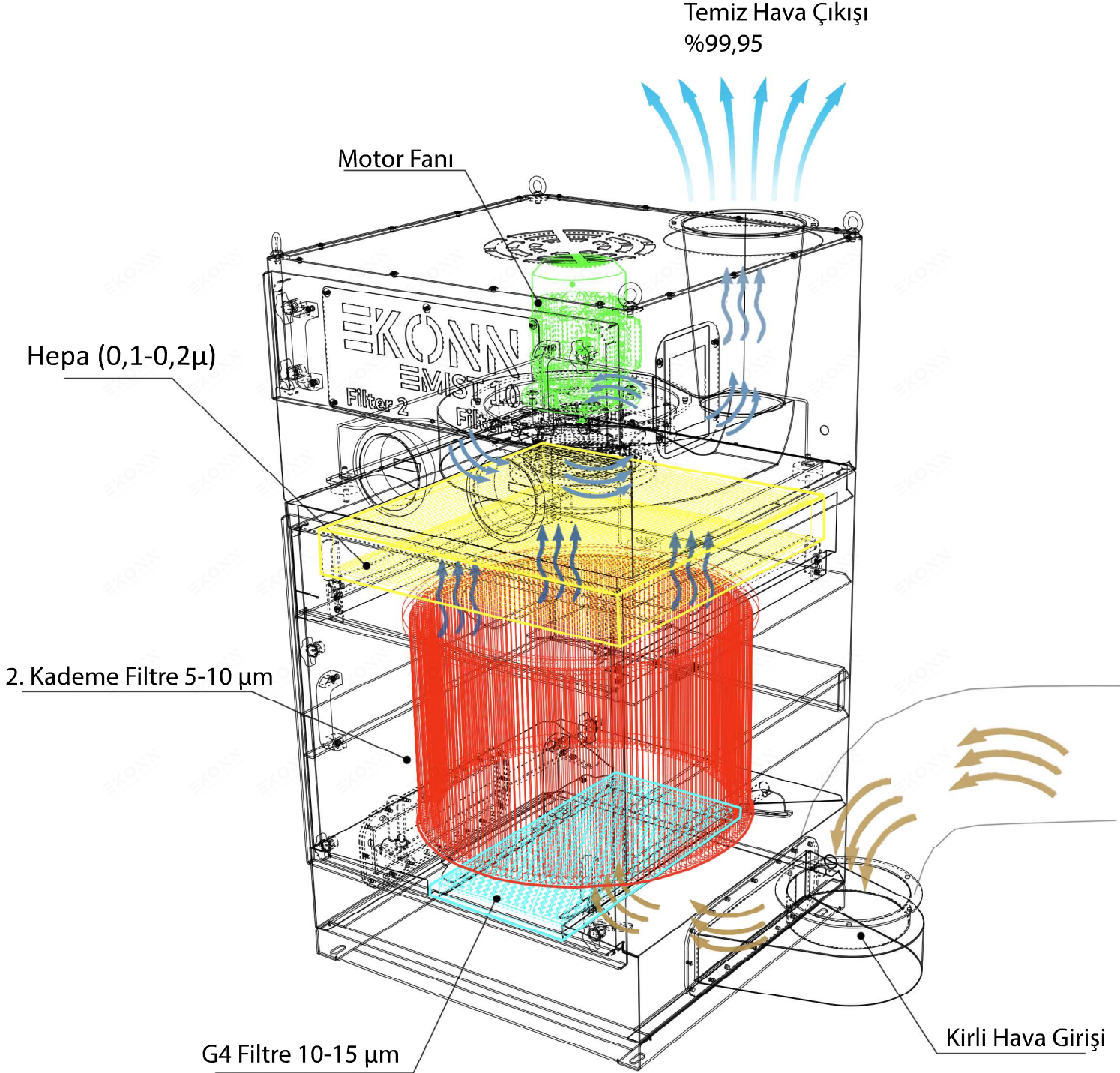
Güç Volt (V) Güç (kW)	380 / 1,1
Fan Hızı	rpm 2800 d/dk
Frekans	50 Hz
Faz Sayısı	3
Ağırlık	174 kg
Renk Kodu - Elektrostatik Toz Boya	RAL 7021-7038 Texture

Filtre Bakım

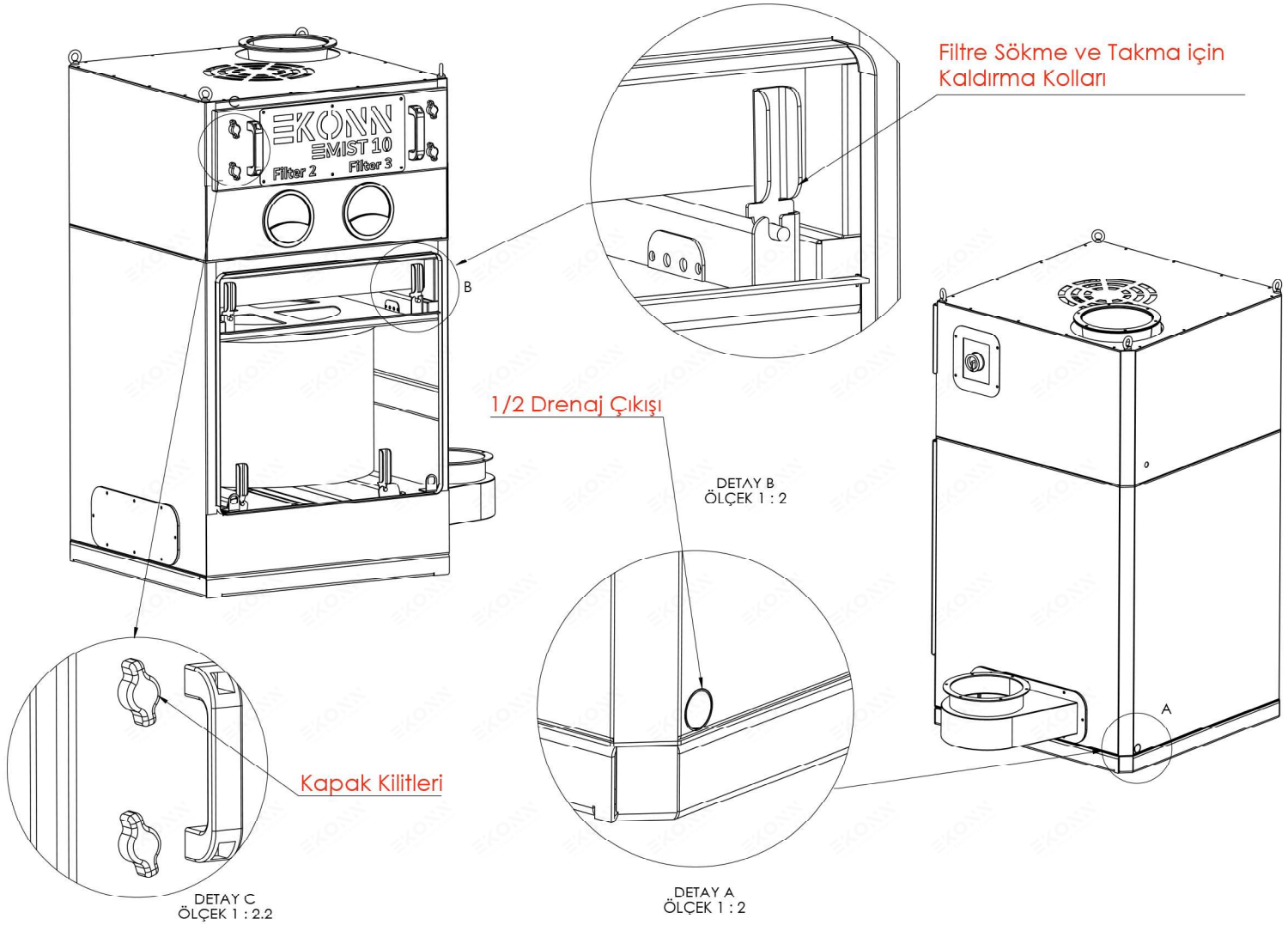
Filtre Temizlik Yöntemi	2. ve 3. Kademe Filtre Yıkanabilir. 4. Kademe Filtre Değiştirilebilir.
-------------------------	---



EMİST 10 Yağ Buharı Filtre Cihazı



EMİST 10 Yağ Buharı Filtre Cihazı



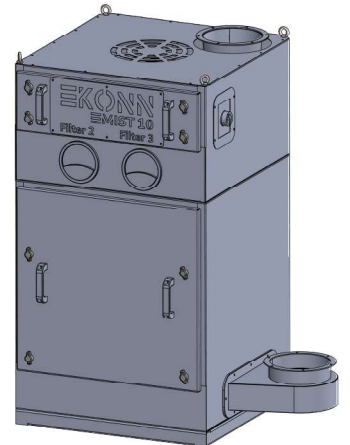
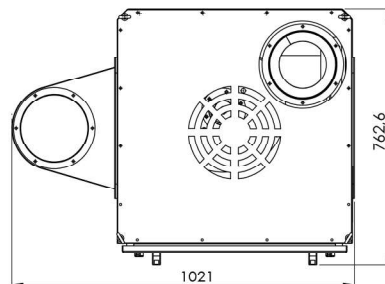
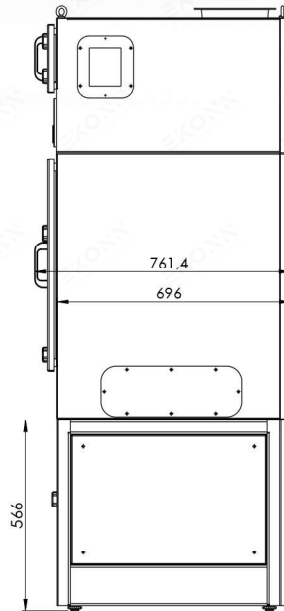
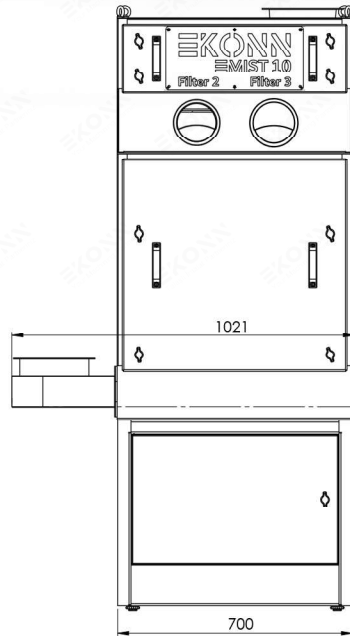
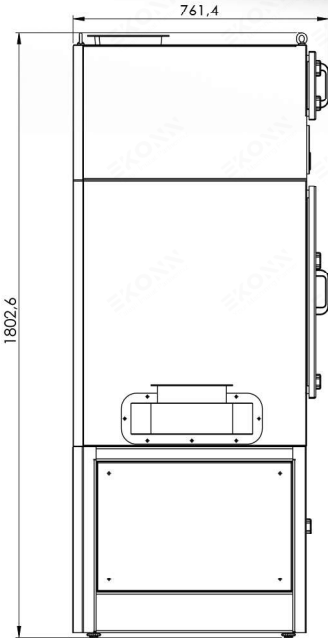
*Yağ tahliyesi 1/2 Drenaj çıkış ağzına gerekli bağlantılar yapılarak atık yağ fazlalığı tahliye edilmektedir.



EMIST 10 Yağ Buharı Filtre Cihazı

CNC Tezgahlarınız için tezgah yanı ayaklı montaj uygulaması

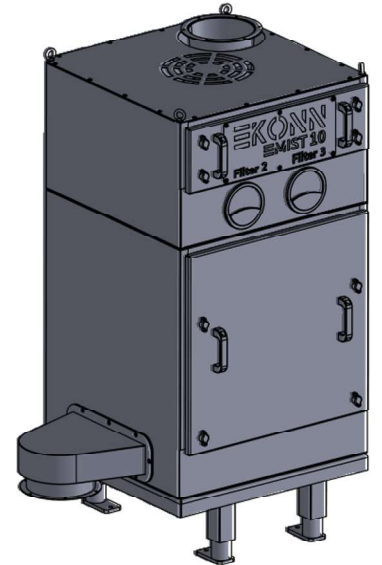
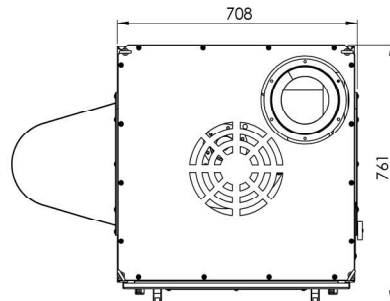
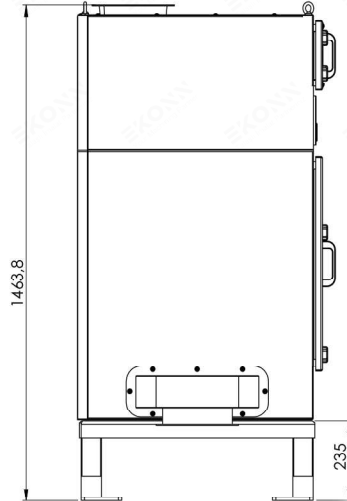
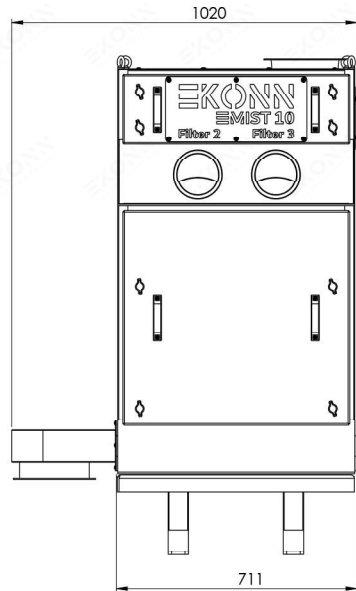
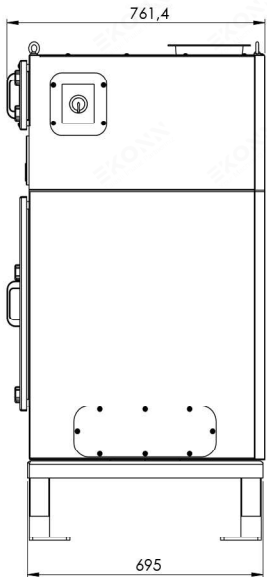
Ø200 Flex Hortum ile
Cnc Tezgaha Bağlantısı
Yapılmaktadır.



EMIST 10 Yağ Buharı Filtre Cihazı

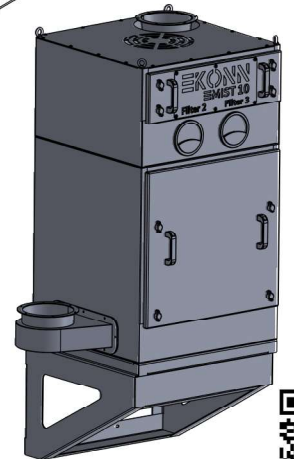
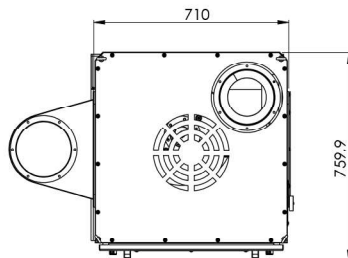
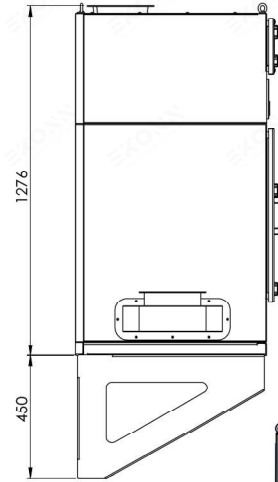
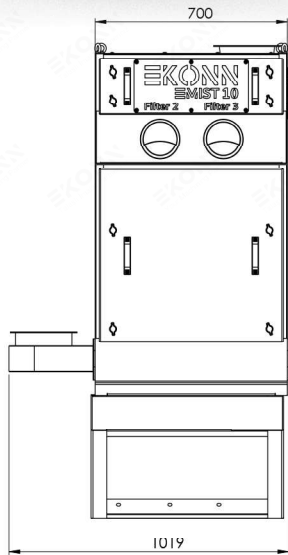
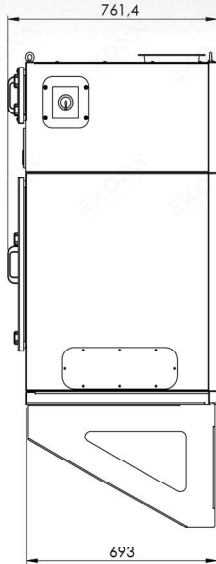
CNC Tezgahlarınız için tezgah üstü sehpalı montaj uygulaması

Ø200 Flex Hortum ile
Cnc Tezgaha Bağlantısı
Yapılmaktadır.



EMİST 10 Yağ Buharı Filtre Cihazı

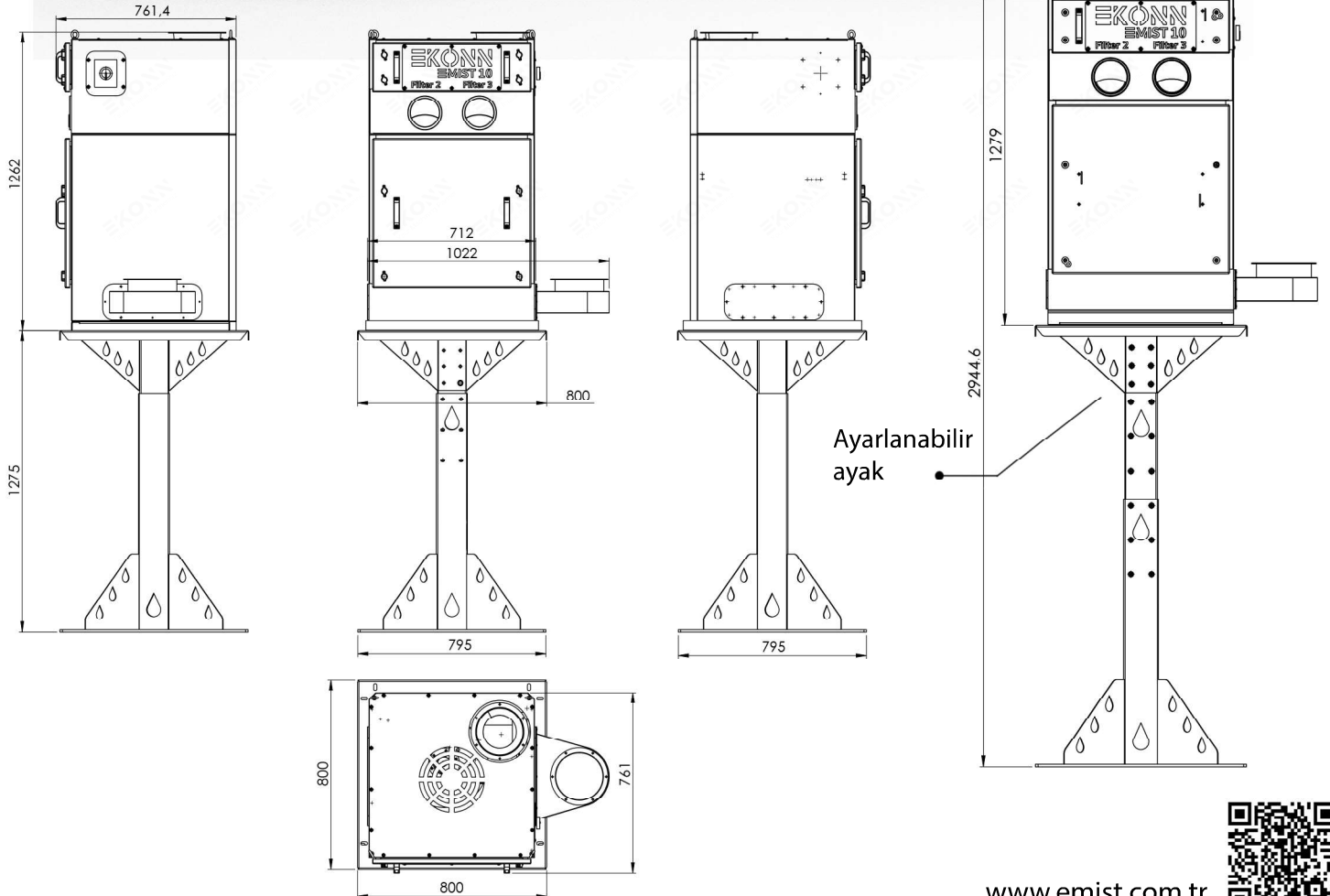
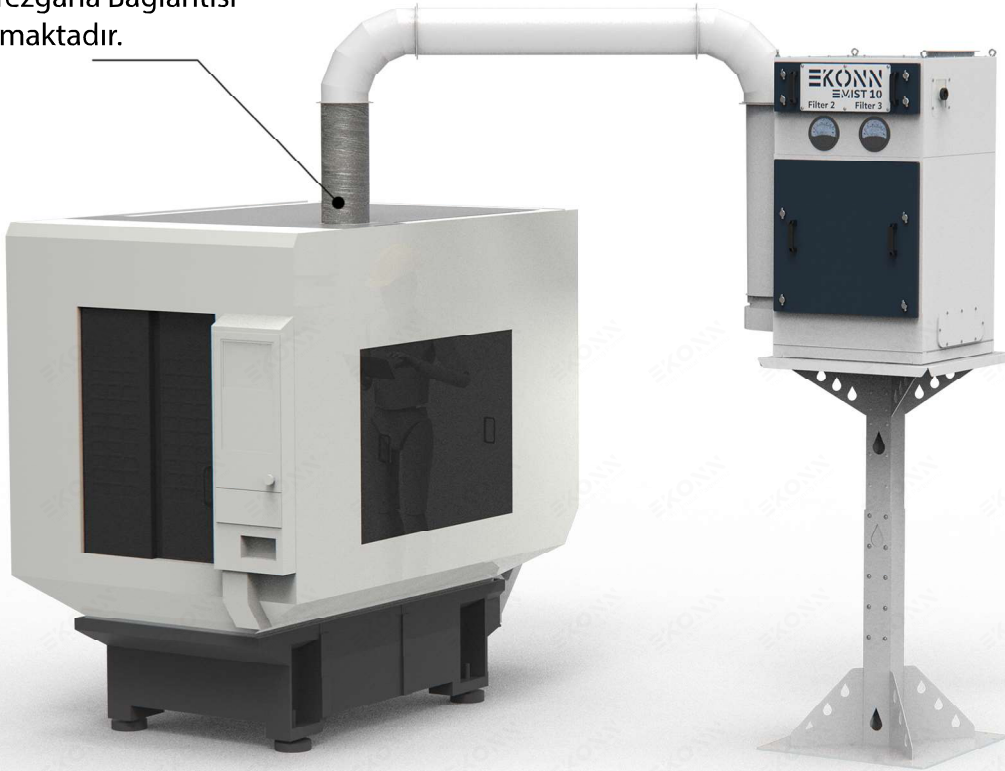
CNC Tezgahlarınız için iç mekan asma ayaklı montaj uygulaması



EMIST 10 Yağ Buharı Filtre Cihazı

CNC Tezgahlarınız için Ayarlanabilir ayak montaj uygulaması

Ø200 Flex Hortum ile
Cnc Tezgaha Bağlantısı
Yapılmaktadır.



EMİST 10 Yağ Buharı Filtre Cihazı

Bileşen	Bileşen Açıklama	Bileşen Kodu
	1. Kademe G4 Filtre 400x287x22 mm	12310101
	2. Kademe Buhar Filtresi 610x400 mm	12310102
	4. Kademe Hepa Filtre (H13) Opsiyon Aktif Karbon Filtre 610x610x78 mm	12310103
	Pompa Tankı 50 Hz/35 litre	
	Emist 10 Elektrik Şalter	12310105
	Susturucu d=200mm h=500mm	12310108



EMİST 10 Yağ Buharı Filtre Cihazı

Bileşen	Bileşen Açıklama	Bileşen Kodu
	90° Dirsek Ø 200, Rx1,5 D ,T=1,5	32000003
	Ø 200x1000, T=1,5 mm	32001003
	Flex hortum PU4 200mm-1m Flex hortum PU4 200mm-2m Flex hortum PU4 200mm-3m	32002003 32003003 32004003
	Tezgah Duvar Askı Ayağı	12310111
	Platform Teleskopik (1,2m-2,5m)	12310110
	Tezgah Üstü Montaj Ayağı	12310109
	Tezgah Yanı Stand Ayak	12310112

