

# Kaletherm

Döküm Potaları ve Malzemeleri



  
**Mercury** melting metal  
DÖKÜM POTALARI

[www.kale-therm.com](http://www.kale-therm.com) • [www.mercurycrucibles.com](http://www.mercurycrucibles.com)

## GRAFİT POTANIN TARİHÇESİ

Pota, insanlar tarafından üretilen en eski eserlerden biridir. Bronz Çağı'ndan hemen önce kullanılmaya başlanmıştır (MÖ 9.000) İnsanoğlunun Pota'ya ihtiyacı ev eşyaları, iş aletleri ve silah üretiminde metal kullanmaya başlamasıyla olmuştur. İlk potalar kil ve sebze liflerinden yapılmıştır.

Daha sonra bileşimine karbon eklenince potalar daha yüksek termal dirence sahip olmuşlardır. Pota tarihindeki bir sonraki büyük teknolojik yenilik ise üretimde Silikon kullanılmaya başlanmasıdır. Bu yenilik potalara daha yüksek mekanik direnç sağlamıştır.

Potanın bileşiminde yenilikler olurken üretim şeklinde ise:

1-Rib Forming: Bu yöntem kullanılan ilk teknolojidir ve tamamen çömlek üretimine benzemektedir.

2-Roller Forming: Potaya olan talebin artması ve Pota ölçülerinin büyümesi ile bu sisteme ihtiyaç duyulmuştur. Potalar bu sistemde dönen bir pres silindir yardımı ile üretilir.

3-Iso Static Pressing: İzostatik Pres imalat Kullanılan materyallerin mükemmel homojen yapıda olmasını sağlayan en son teknolojik yöntemdir.

## MERCURY CRUCIBLE HAKKINDA

Mercury Crucible dünyada Son 30 yılda döküm potası olarak sektöre dahil olan tek markadır. Mercury Crucible bir Türk markasıdır. Üretimde kullanılan hammaddenin tamamı yurtdışından sağlandığı için potalarımızı Amerika kıtasında yaptırmaktayız. Ürün merkezi Türkiye olmakta ve dünyanın dört bir yanına Türkiye'den sevkiyat yapılmaktadır. Ürünlerimiz ISO 9000 sertifikasına sahiptir. İhtiyaç duyulan en kaliteli potayı istikrarlı bir şekilde üretebilmek için gerekli otoriteler tarafından onaylanmış tam teçhizatlı modern bir laboratuvarımız mevcuttur.

### SİLİSYUM KARBÜR POTALARIMIZ (BTA SERİSİ)

- Pota isminin sonu A ile biten potalardır. AX 300 veya BTA 350 gibi kodlandırılır.
- Silisyum Karbür Potalar diğer modellere göre daha iletken bir yapıya sahiptirler.
- Alüminyum ve Çinko dökümlerde mükemmel performans gösterir.
- Oksidasyona karşı dirençlidir.
- Sarı, Bakır ve Bronz dökümde dahi kullanılabilir.

### SİLİSYUM KARBÜR POTALARIMIZ (BNS SERİSİ)

- BNS Serilerimiz iletkenliği ile öne çıkarlar.
- Bu serinin avantajı kalıbındadır.
- Potamızın tabanı ekstra güçlendirilmiştir
- Doğalgazlı ocaklarda çok daha avantajlıdır.

### GRAFİT POTALARIMIZ (BTX SERİSİ)

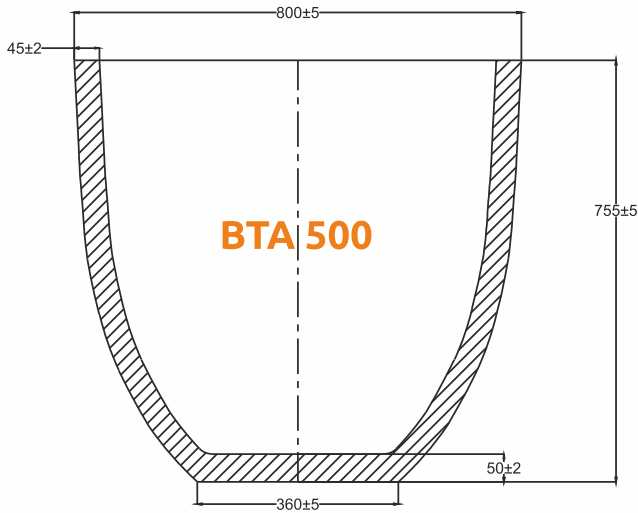
- Yüksek sıcaklıklarda kullanım için idealdir. (900-1300 °C)
- Bronz, pirinç ve bakır dökümde kullanım için tavsiye edilir.
- Düşük sıcaklıklarda kullanılması tavsiye edilmez (900 °C altında),





BTA SERİSİ POTALAR

Pota Kodu	H(mm)	D(mm)	d(mm)	Alm. (Kg)
BTA 150	500	535	300	146
BTA 175	550	538	300	163
<b>BTA 200</b>	<b>610</b>	<b>540</b>	<b>300</b>	<b>189</b>
BTA 210	620	540	300	191
BTA 215	500	615	355	191
BTA 250	640	620	355	266
<b>BTA 300</b>	<b>710</b>	<b>620</b>	<b>355</b>	<b>305</b>
<b>BTA 350</b>	<b>810</b>	<b>620</b>	<b>355</b>	<b>351</b>
BTA 375	850	620	355	373
BTA 385	685	720	380	389
<b>BTA 360</b>	<b>900</b>	<b>620</b>	<b>355</b>	<b>400</b>
BTA 422	735	725	380	415
BTA 450	800	725	380	462
<b>BTA 500</b>	<b>755</b>	<b>795</b>	<b>355</b>	<b>500</b>
BTA 555	830	795	355	559
BTA 576	950	725	355	586
<b>BTA 600</b>	<b>905</b>	<b>805</b>	<b>355</b>	<b>622</b>
BTA 650	1000	805	355	702
BTA 700	1020	805	355	731
BTA 760	900	885	360	753
<b>BTA 800</b>	<b>1000</b>	<b>885</b>	<b>360</b>	<b>845</b>
BTA 1000T	1050	960	550	1076
<b>BTA 1000</b>	<b>1170</b>	<b>885</b>	<b>360</b>	<b>1081</b>

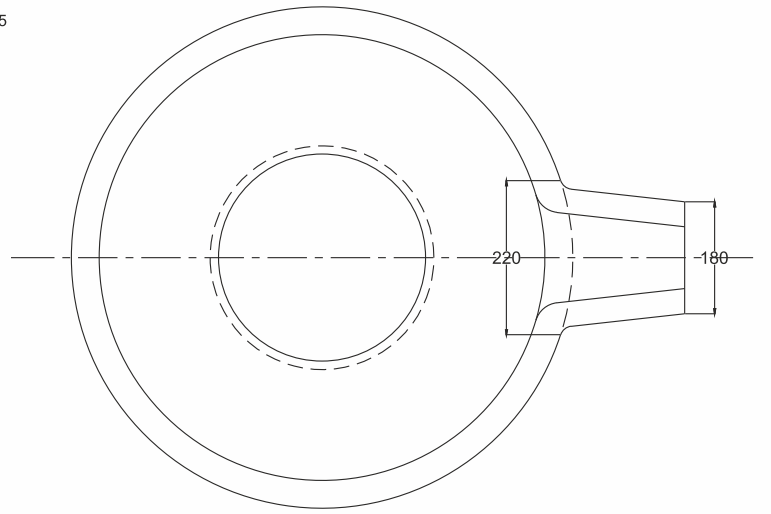
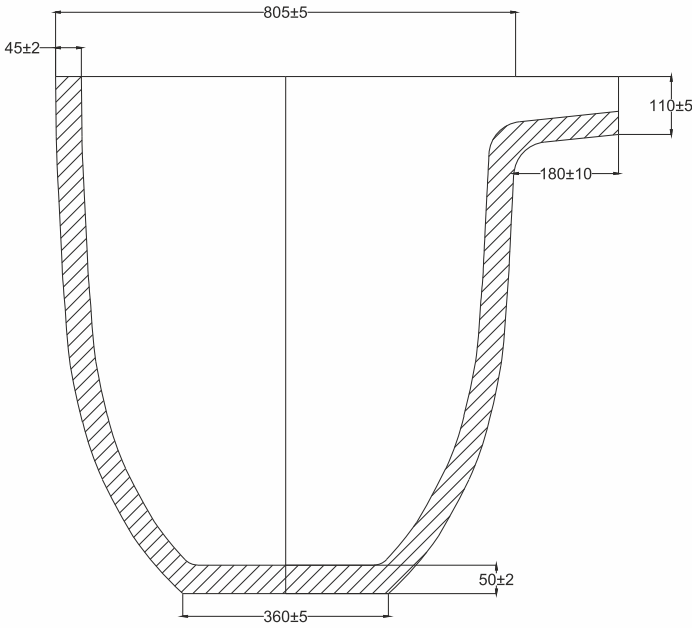


Tabloda yer alan standart dışı ölçülerde potalar ön sipariş ile birlikte üretilmektedir.



### TP SERİSİ POTALAR

Pota Kodu	H(mm)	D(mm)	d(mm)	Alm. (Kg)
TP 287	610	540	300	170
TP 387	640	620	355	250
TP 412	810	623	355	346
<b>TP 587</b>	<b>905</b>	<b>784</b>	<b>355</b>	<b>590</b>
TP 760	900	885	360	691
<b>TP 800</b>	<b>1000</b>	<b>885</b>	<b>360</b>	<b>847</b>
TP 1000T	1050	960	550	975
<b>TP 1000</b>	<b>1170</b>	<b>885</b>	<b>360</b>	<b>970</b>

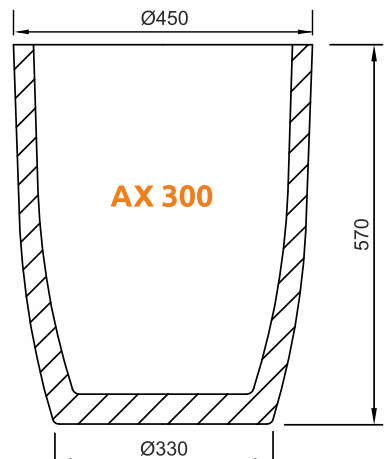
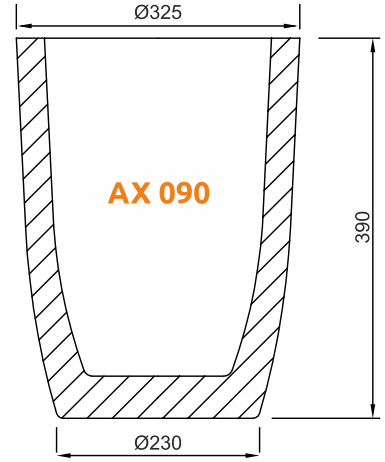


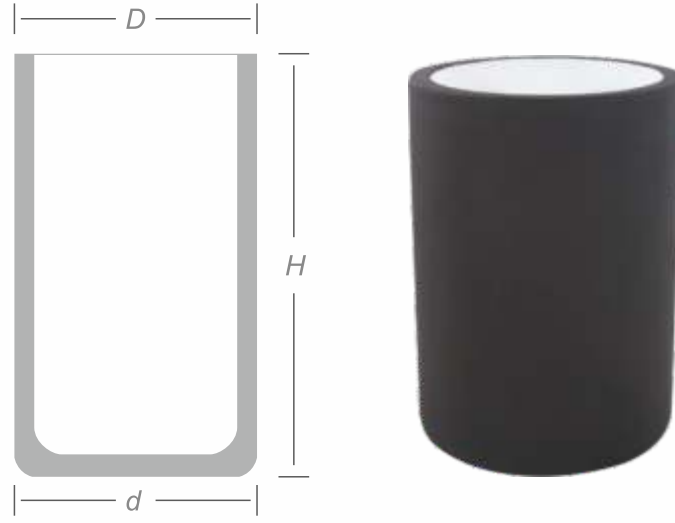
Tabloda yer alan standart dışı ölçülerde potalar ön sipariş ile birlikte üretilmektedir.





KODU	H(mm)	D(mm)	d(mm)	Kapsite Bakır (Kg)
AX 001	90	90	55	1,65
AX 002	110	102	65	2,60
AX 003	132	110	70	3,93
AX 004	140	115	75	4,32
AX 005	150	125	85	6,30
AX 006	165	130	90	7,08
AX 008	180	155	110	10,62
AX 010	200	174	120	19,28
AX 014	220	174	120	21,65
AX 016	232	195	140	29,50
AX 020	270	227	150	45,25
AX 025	285	227	150	48,40
AX 030	290	227	150	49,60
AX 040	340	275	180	81
AX 050	340	296	195	90,50
AX 060	375	300	195	96
AX 070	402	300	195	106,25
AX 080	400	354	206	137,70
AX 090	400	325	206	122
AX 100	420	354	206	166
AX 120	450	355	206	175
AX 200	510	441	220	299
AX 300H	570	450	220	366
AX 400	590	490	280	466
AX 500	665	542	300	661
AX 600	715	543	300	708
AX 800	800	545	300	830





Pota Kodu	H(mm)	D(mm)	d(mm)	Alüminyum (Kg)	Bakır (Kg)	Hacmi (Litre)
GI 010	150	100	95	1,3	4,5	0,6
GI 020	370	155	100	7	25	3
GI 040	310	165	160	6	19	2
GI 060	420	230	225	18	61	8
GI 070	430	260	255	21	70	9
GI 100	380	265	260	26	85	11
GI 150	460	310	305	46	152	19
GI 200	600	390	385	102	339	43
GI 250	665	395	390	116	384	49
GI 400	760	445	440	179	594	76
GI 450	710	460	455	170	562	72
GI 500	660	495	490	191	633	81
GI 700	705	540	535	197	653	84
GI 900	890	540	535	309	1022	131
GI 1000	810	605	600	378	1250	160
GI 1200	970	665	660	517	1710	219

#### GI Serisi Avantajları:

**Uzun Pota Ömrü:** GI Serisi Potaların formülasyonu İndüksiyon Ocaklara göre hesaplanır. Bu sebeple yüksek frekans değişikliklerine karşı diğer potalar ile kıyaslandığında çok daha verimli sonuçlar alınır. Bu potalar müşteri şartlarına göre üretildiği için çok daha uzun süre kullanılabilir.

**İletkenlik:** GI serisi Potalar indüksiyon şartlarında diğer potalara göre daha iletkendir. Bu sebeple aynı enerji ile daha kısa sürede mamullerinizi ergitebilirsiniz.

**Yüksek Kapasite:** GI serisi Potalar İndüksiyon Sistemlere göre kalıplandırılır. Örneğin talep ettiğiniz Potanın ağız kısmı 56cm iken tabanda 38cm'e kadar daralacaktır. Bu daralmanın sebebi doğalgaz ve sıvı yakıtlı ocakların alttan alevli ısıtıldığı için bu aleve dönebilecek alan açmak içindir. Yani alev altta rahat dönsün diye Potanın tabanı daraltılır. Fakat ocaklarınız İndüksiyonlu olduğu için bu daralmaya ihtiyacınız yoktur ve daha fazla mal alma kapasitesine sahiptirler.



## SİLİSYUM KARBÜR VE GRAFİT POTALARIN TAVLAMA BİLGİLERİ

Çalışmanın başlangıcında potalar daima boş olmalıdır.

1. Fırının sıcaklığı 30 ve 40 dk'lık üç aşamada toplamda 90 ve 120 dk. olarak 900° C'ye kadar yükseltilmelidir.
  - Bu prosedür, akaryakıtla veya gazla çalışan fırınlarda olduğu gibi elektrikli fırınlarda da aynı işlem yapılmalıdır.
  - Amaç, vernik koruması eriyene kadar pota sıcaklığını arttırmaktır.
  - İdeal sıcaklığa ulaşmak için 40 ila 45 dakika gerekli olacaktır.
2. Pota tamamen kırmızı olunca 30 dakika beklemeniz gerekmektedir.
  - Bu prosedür, pota sıcaklığının eşit olmasını ve verniğin yüzeyi sararak korumasını sağlar.
3. Çalışma sıcaklığına ulaşıncaya fırının sıcaklığını azaltın. Sıcaklığı ve füzyonu başlatın.
  - Pota bakır veya bronz kullanıldığında, talimatlar aynıdır, ancak füzyon başlamadan önce çalışma sıcaklığı artırılmalıdır.

## SİLİSYUM KARBÜR VE GRAFİT POTALARIN HAZIRLANIŞI

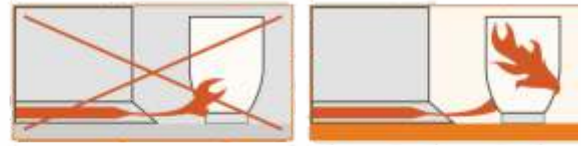
- Çalışmanın başlangıcında daima potalar boş olmalıdır.
- Silisyum karbür potalar çok daha induktiftir ve ön ısıtmada daha fazla özen gerektirir.
- Silisyum karbür veya kil grafit potalar tamamen kırmızı olduğunda çalışmalıdır.

## MERCURY Potalarının dayanıklılığını garanti etmek için 7 prosedür

### 1 Potanın Taşınması



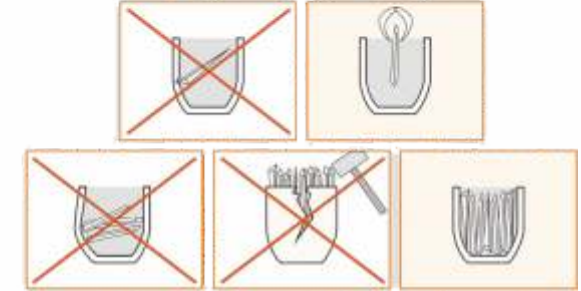
### 4 Alevin Dönüşü



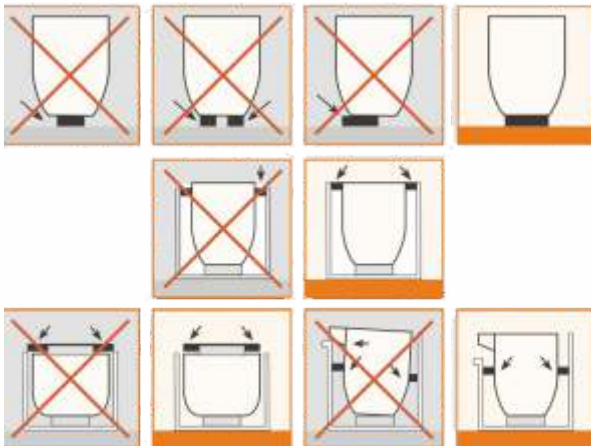
### 2 Potanın Muhafazası



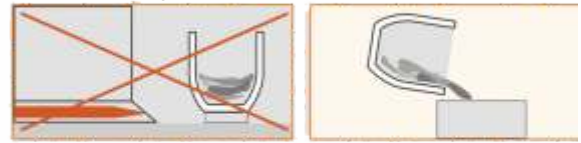
### 5 Potanın Doldurulması



### 3 Potanın Yerleştirilmesi



### 6 Potanın Boşaltılması



### 7 Potanın Temizlenmesi





Pota Kaldırma Aparatları, potanı ocağa güvenli ve özenli bir şekilde yerleştirilmesi ve çıkarılması için geliştirilmiştir. Avrupalı rakiplerine göre daha kullanışlı ve güvenilirdir. Potayı yukarı çektikçe kollar açıldığı için sistem gayet sağlam ve güvenilirdir.

Ucundaki plastik pabuçlar, ısıya kısmen dayalı ( $250^{\circ}\text{C}$ ), özel kaymaz bir malzemeden üretilmiştir. Kullanırken dikkat edilmesi gereken husus, aparatın zemine değen parçasının Pota'nın tam ortasına hizalanması gerekmektedir. Aparatın çok sıkı bir şekilde Pota'yı kavradığından emin olunmalı. Aparatı kullanırken ani hareketlerden kaçınmak gerekir. Aparat manuel olarak kullanılacağı gibi Caraskal, Forklift, Vinç yardımı ile çok rahat kullanılabilir.

Potanın ocağa yerleştirirken teraziye almak ve dipçik ile orantılı yerleştirmek isterken defalarca Potayı ocağa defalarca yerleştirip tekrar çıkarmak gerekiyor. Bu işlem için bir aparat sağlamayan kullanıcıların potayı nispeten özensiz yerleştirmelerinden dolayı potanın zarara uğradığına şahit oluyoruz.

Pota aparatımız Potanın yerleşmesinde İş ve İşçi güvenliği açısından çok faydalıdır.







MERCURY Potalar aşağıdaki fırınlar için uygundur.

YAKIT TİPİ	POTA TİPLERİ (BTA-BTX-BTZ)
Doğalgaz	BNS - BTA - BTX
Elektrik	BNS - BTA
Sıvı Yakıt	BNS - BTA - BTX
İndüksiyon	GI

MERCURY döküm potaları Alüminyum, Zamak, Sarı, Pirinç, Altın ve Bronz gibi demirdışı metallerin ergitilmeleri için üretilmiştir.



ELEKTRİKLİ OCAK



DOĞALGAZ OCAK



SIVI YAKIT OCAK



HİDROLİKLİ OCAK

Uyarı: Ocağınızın yakıt sistemi ve ergittiğiniz metale göre en uygun potayı kullanmak yakıt ve ömür açısından sizi daha karlı çıkaracaktır. Firmanıza en uygun potaya sahip olabilmek için lütfen 6 ay önceden sipariş oluşturun.

## TEKNİK DESTEK ve OCAK TAMİR HİZMETLERİ

Teknik servis personellerimiz, ekipmanınızı en üstün haliyle muhafaza etmenizi sağlayacak şekilde donanmışlardır. Ekibimiz Ergitme Ocakları ve Fırın Sistemlerinin tamiri, revizyonu ve bakımı için gerekli donanım, bilgi, ekipman ve tecrübeye sahiptir.

Teknik ekibimiz, sektördeki en güçlü ve en deneyimli ekiplerden olup; emniyet ve verimle ilgili revizyon ve yükseltmeler konusunda son derece bilgilidir.

### YERİNDE OCAK ARIZA - TESPİT ve ONARIM

Teknik ekibimiz, firmanızdaki Fırın ve Ocaklarınızı yerinde inceleyerek arıza tespitine çözüm sunmak ve oluşan arızaları en kaliteli malzemeleri kullanarak hızlı bir şekilde çözülmesi için en üstün gayreti gösterir.



### REZİSTANS TELİ DEĞİŞİMİ

Profesyonel kadromuz ile rezistans hesapları güç ve kullanım alanına göre hesaplanır ve uygulaması yapılır. Mevcut tellerinizin tamir ve yenileme işlemi yapılmaktadır.

### İŞ YERİNDE EĞİTİM

Dökümhane personelinin üretkenlik ve emniyetini en üst seviyeye çıkarmak için yerinde, doğru ve etkin eğitim şarttır. Kaletherm, ocak işletiminden emniyetli ekipman bakımına kadar dökümhanelerle ilgili birçok konuda uzmanlar tarafından iş yeri eğitimleri vermektedir.





## ELEKTRİKLİ OCAKLAR

Elektrikli ocaklar yakıt sistemleri arasında en kontrollü ve güvenli olanıdır. Madeni belirli bir sıcaklıkta tutmanın en güzel yoludur. Sıcaklığı kontrol etmek çok daha kolaydır.

Aluminyum ve Zamak dökümde kullanıma müsaittir. Sarı ve Bakır döküm için tercih edilmemektedir.

Elektrik panosundan ertesi gün ocağın saat kaçta çalışacağı ayarlanarak işbaşı saati geldiğinde maden ergimiş olabilmekte.



## DOĞALGAZ YAKIT OCAKLARI

Ocaklarımızda kullandığımız yakıt sistemlerimizdeki parçaların tamamı CE belgelidir. Kullandığımız ürünler Avrupa yada Türk malıdır. Doğalgaz yakıt beklerimiz Ecostar, Multibloklarımız Alman malı Dungs' dur.

Ülkemizdeki maliyetler göz önüne alındığında Sıvı yakıtta göre yaklaşık % 35 daha tasarrufludur. Ayrıca daha temiz ve dumansız bir döküm yapılabilir. Elektrikli ocaklara göre çok daha hızlı madeni ergitebilirsiniz.





Ekseni etrafında dönebilen potalı ocak tipidir. Pota üst tarafından sabitlenmiş olup, hareket etmesi önlenmiştir. Hidrolikli ocaklarda ergitilen sıvı metalin transferi son derece hızlı ve kolaydır.

Yüksek tonajda hammadde üreten ve büyük hacimli döküm yapan firmalar tarafından tercih edilmektedir. Gerektiğinde konveyör de sisteme dahil edilebilir.

Hidrolikli ocaklarda yakıt sistemi sıvı ya da doğalgazlı olmaktadır. Elektrikli ve hidrolikli ocak teknik olarak mümkün olsa da kullanışlı olmadığı için firmamız tarafından tavsiye edilmemektedir.





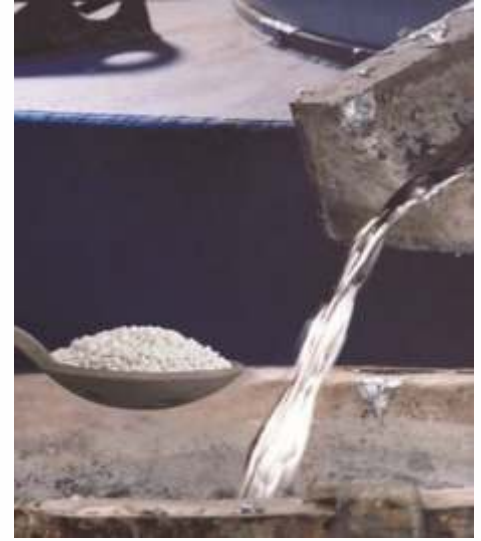
Alüminyum alaşımlarının ergitilmesinde koruma ve temizleme fluxları kullanılır. Flux kullanım amacı ergiyen metaldeki cürufu azaltmak içindir. Koruyucu fluxlar florür ve klorür içeren tuzlardır. Koruyucu fluxlar ocak içerisinde oluşan oksitlerin ve gazların sıvı metal ile temasını keserek gazların emilmesine engel olurlar. Temizleme fluxları sıvı metalin içindeki oksit ve gazları gidermek için kullanılır. Bu fluxlar genellikle magnezyum, sodyum klorür ve flüorür içerirler. Tamamen nemsiz olmaları gerekmektedir.

#### Kullanım Talimatları:

- Enjekte edilecek flux miktarı genellikle sıvı metal ağırlığının % 0,2'si kadar olmalıdır. Fakat kirlenme miktarına bağlı olarak bu değer artırılabilir.
- Metal sıcaklığı 680° C - 720° C arasında iken flux, metale Flux Besleyici ile enjekte edilir.
- İşlem sonrasında, yüzeydeki cürufu normal bir şekilde kaldırın.

#### FLUX Serisi Kullanılmalıdır?

- Eriyiği oksidasyona ve hidrojen alımına karşı korur ,oksitlenme ve hidrojen tutulmasını azaltmak için yüzey örtüsü olarak görev yapar.
- Cüruf tozları ,düşük metal içerikli kuru cüruf sağlar. Cüruf içerisindeki metal miktarını azaltarak ürün miktarını artırır ve ergitme maliyetlerini düşürür.
- Metalden kolayca ayrılabilen, metal ürün verimliliğini arttıran kuru bir cüruf üretir.
- Etkif bir oksit önleyicidir ve oksidasyon nedeniyle oluşan hataları azaltır.
- Tüm pota, reverber fırınları ve büyük dökme metal ocaklar için idealdir.
- Eriyikteki düşük hidrojen içeriği, dökümdeki gaz gözenekliliğini azaltır.
- Safsızlıkların giderilmesi, mekanik özellikleri iyileştirir, ısıl işlem ve işleme sırasında bozulmaları önler.
- Tane inceltme, uzama gibi dökümün mekanik özelliklerini iyileştirir.
- İnce taneli yapı ,katılaşmış yapıyı iyileştirir ve çekme gözenekliliğini azaltır.
- Temizleme akışları oksitleri ve diğer metalik olmayan inklüzyonları eriyikten uzaklaştırır







## BORAX

Boraks, Sodyum borat, sodyum tetraborat veya disodyum tetraborat isimleriyle bilinen önemli bir bor bileşiği, mineral ve bir borik asite ait bir tuzdur. Kısmen dehidre edilmiş hali ticari olarak satılan şeklidir.





<p><b>DEGAZER</b> (GAZ ALMA TABLETLERİ)</p>		<p>Gaz alma ve deoksiasyon kabiliyetlerine sahiptir. Beyaz renkte, 100 gr'lık tabletler şeklindedir. Kullanım miktarı ergitilen metal ağırlığının % 0.1 – % 0.5'i arasındadır. 720°C' nin altında cüruf alma tozundan 5 dakika sonra kullanınız. Metalin ergimesi ve cürufunun alınmasını takiben, döküm sıcaklığı seviyesinde bir daldırma çanı vasıtasıyla metalin dibine batırılmak suretiyle tatbik edilir.</p>
<p><b>HYMOR50</b></p>		<p>50 Alüminalı bağlama gücü yüksek hava ile sertleşen, kullanıma hazır sıva malzemesidir.</p>
<p><b>HYMORTS</b></p>		<p>Sıva veya püskürtme için hazırlanmış genel maksatlı tamir malzemesidir. Her türlü zemine kolay yapışır ve mala ile çalışması kolaydır. Ocak tuğlalarında görülen deformeye geçici olarak mükemmel sonuç verir. Yüksek sıcaklığa dayanıklıdır.</p>
<p><b>ATEŞ BETONU</b></p>		<p>Yüksek sıcaklıklı ortamlarda sabitleme ve onarım alanlarında kullanıma uygun bir çimentodur. Termo priz reçine ve inorganik dolguların farklı bir karışımını kullanarak, çimento ısıya maruz kaldığında kürlenir ve 1250° C'ye kadar sıcaklıklara dayanıklıdır.</p>
<p><b>ŞAMOT HARCİ</b></p>		<p>Yüksek sıcaklığa dayanıklı örgü harcıdır. Yüksek ısı yalıtımı gerektiren tüm sanayilerde refrakter malzemelerin örülmesinde kullanılır.</p>
<p><b>KEPÇE BOYALARI</b></p>		<p>Kullanıma hazırdır. Kepçe boyası hem sıcak, temiz hem de kumlanmış yüzeylerde fırçayla sürülerek uygulanmalıdır. İşleme tabi olan yüzeye yüksek termal koruma sağlar. Alüminyumun yapışmasını önler kepçe ve kalıp ömrünü uzatır.</p>



## KALIP AYIRICI YAĞLAR


**Su Bazlı Kalıp Ayırıcı Yağlar**

Alüminyum ve zamak yüksek basınçlı döküm için dizayn edilmiş konsantre yağdır. Katı madde oranı yüksek olduğundan oldukça etkilidir. Ürün kullanılmadan önce su katılarak seyreltilmelidir. Seyreltme işlemi yapıldıktan sonra kalıp üzerindeki sıcaklıkları azaltmak, dengelemek ve yağlamak için püskürtülmelidir. Kalıba dökmeyi kolaylaştırır ve aletlerin üzerine metalik transferin geçmesini önler. Bakterilere karşı yüksek direnç gösterir.

**Alsi Pasta Kalıp Ayırıcılar**

Alüminyum yüksek basınçlı döküm için dizayn edilmiş kalıp ayırıcı gres yağdır. Ürün, fırça yardımıyla kalıba uygulanabilir. 400 C ve üzerindeki kalıpta malzeme yapışmasını önlemek amacıyla kullanılır.

## GRANÜL PİSTON YAĞI

Piston Çapı	Min. Miktar	Max. Miktar
30mm	0,5 gr	1 gr
50mm	1 gr	1,5 gr
70mm	1,5 gr	2 gr
90mm	2 gr	2,5 gr



Granül piston yağı wax karışımıdır ve grafit içerir. Vurma kolunun içine püskürtülmelidir.

Buharlaşma özelliğiyle piston ve vurma kolunu yağlar. Granül piston yağı tüm dozajlama sistemlerinde uygulanabilir. Kullanım miktarı pistonun çapına bağlıdır.

## KOKİL KALIP BOYASI



Alçak basınçlı döküm için tasarlanmış su bazlı grafitli boyadır. Su ile karıştırılması tavsiye edilir. Tavsiye edilen oran 1:20 – 1:10 dur.

## MİNERAL PİSTON YAĞI



Döküm işleminde her çeşit (berilyum bronz, bakır, paslanmaz ) pistonu yağlayıcı olarak dizayn edilmiş bir yağdır.

Yüksek sıcaklık dayanımı ile buharlaşma riskini minimize eder. Pistonun ömrünü uzatır. Makinada ve alette artık kalmasını önler. Sprey sistemiyle veya manuel kullanılmalıdır.

## METALİS SİLİSYUM



İtem No	Si	Fe	Al	Ca
553	98,50	0,50	0,50	0,30
441	99	0,40	0,40	0,10
3303	99	0,30	0,30	0,03
2202	99	0,20	0,20	0,02



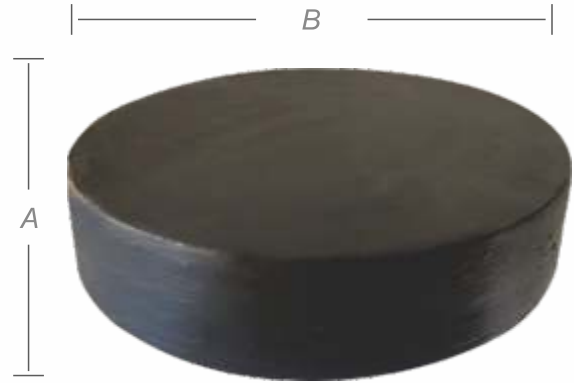
### TUĞLA DİPÇİK

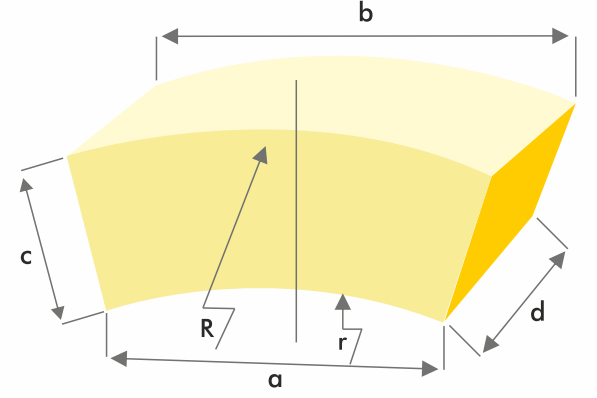
POZ	Boyutlar (mm)		Hacim v dm <sup>3</sup>
	Çap Ø	h	
36 x 10	360	100	10,2
36 x 15	360	150	15,3
36 x 20	360	200	20,4
38 x 10	380	100	11,3
38 x 15	380	150	17,0
38 x 20	380	200	22,7
40 x 10	400	100	12,6
40 x 15	400	150	18,8
40 x 20	400	200	25,1
44 x 10	440	100	30,4
44 x 15	440	150	
44 x 20	440	200	

NOT : İç yarıçap (r) 2 mm'lik harç payına göre verilmiştir.

### GRAFİT DİPÇİK

KOD	Boyutlar (mm)	
	A (mm)	ØB (mm)
S 1	70	235
S 2	70	250
S 3	70	300
S 4	70	320
S 5	100	240
S 6	100	250
S 7	100	295
S 8	100	315
S 9	150	240
S 10	150	250
S 11	150	295
S 12	150	315
S 13	200	240
S 14	200	250
S 15	200	295
S 16	200	315
S 21	90	370
S 22	70	430
S 23	100	440
S 24	60	370
S 25	60	320
S 26	150	370
S 27	50	370
S 28	100	370
S 29	200	370
S 30	50	430
S 31	100	430
S 33	50	440
S 35	200	440
S 36	40	300
S 47	120	440




**KUPOL TUĞLA ÖLÇÜ TABLOSU**

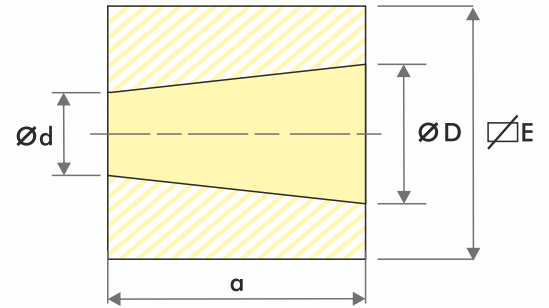
POZ	Boyutlar(mm)				Hacim v dm <sup>3</sup>	Yarı Çap r mm	İç Çap 2r mm	Dış Çap 2R mm	Bir Ringteki Tuğla Sayısı (Adet)
	a	b	c	d					
KUPOL - 1000	237	150	100	100	1,94	175	350	550	7
KUPOL - 1001	228	151	100	100	1,90	200	400	600	8
KUPOL - 1002	214	153	100	100	1,94	250	500	700	10
KUPOL - 1003	205	153	100	100	1,79	300	600	800	12
KUPOL - 1004	198	153	100	100	1,76	350	700	900	14
KUPOL - 1005	193	153	100	100	1,73	400	800	1000	16
KUPOL - 1006	-	-	100	100	-	-	900	1100	12
KUPOL - 15012	221	154	150	100	2,81	350	700	1000	14
KUPOL - 15013	212	154	150	100	2,75	400	800	1100	16
KUPOL - 15013-1	205	160	150	100	-	450	900	1200	18
KUPOL - 15013-2	-	-	150	100	1,79	-	950	1250	18
KUPOL - 15014	201	154	150	100	2,66	500	1000	1300	20

**TABAN TUĞLA ÖLÇÜ TABLOSU**

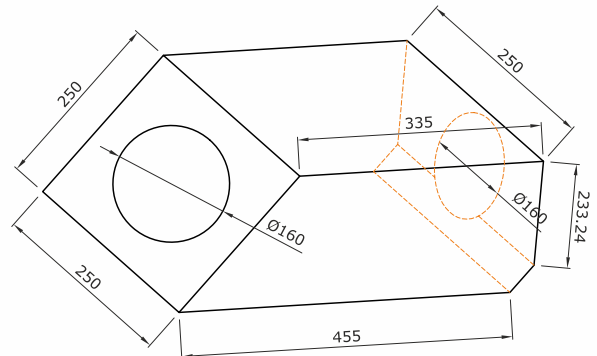
TABAN TUĞLA (HANİMELİ TUĞLA)	4x10x20 5x10x20 6,5x12,5x25
------------------------------	-----------------------------------


**STANDART BEK TUĞLALARI**

Poz	a	Ød	ØD	∕E	Hacim V dm <sup>3</sup>
BR - 26 K	250	120	160	260	13,05
BR - 26 B	250	150	200	300	17,45
BR - 30	250	120	200	300	17,45


**TAHİR BEK TUĞLASI**

Poz	a	Ød	ØD	∕E	Hacim V dm <sup>3</sup>
BR - 25	455	160	160	260	13,05





## SERAMİK ELYAF BATTANIYE

### Özellikleri

- Mükemmel ısı yalıtımı,
- Termal şoka karşı direnç,
- Yüksek sıcaklıkta minimum küçülme gösterir.
- Buhar, yağ ve kimyasallardan etkilenmez.
- Fiziksel özellikler yüksek sıcaklıkta bozulmaz.
- Düşük ısı depolar.
- Termal ısı iletkenliği minimum düzeydedir.
- Ses yalıtımı sağlar.
- Hızlı ısınma ve soğuma özelliği.

### Kullanım Alanları

- Endüstriyel Fırın imalatı
- Döküm sanayi
- Cam sanayi
- Seramik endüstrisi
- Çimento sanayi
- Demir çelik endüstrisi
- Rafineri ve petrokimya endüstrisi
- Enerji üretimi
- Kazan sanayi

### Teknik Özellikler

Kullanım Sıcaklığı °C	Battaniye Ebatları	Battaniye Kalınlığı	Yoğunluk Kg/m <sup>2</sup>
1260 - 1430	22000 x 610	6	96 - 128
1260 - 1430	14400 x 610	13	96 - 128
1260 - 1430	10000 x 610	18	96 - 128
1260 - 1430	7200 x 610	25	96 - 128 - 160
1260 - 1430	4200 x 610	38	96 - 128
1260 - 1430	3660 x 610	50	96 - 128



### Fiziksel ve Kimyasal Özellikler

Ergime Sıcaklığı	1760	%	1260 °C	1425 °C
Termal İletkenlik (W/mk)	-	Al <sub>2</sub> O <sub>3</sub>	46 - 48	96 - 128
400 °C	0,08	SiO <sub>2</sub>	51 - 52	96 - 128
600 °C	0,1 - 0,12	ZrO <sub>2</sub>	-	96 - 128
800 °C	0,14 - 0,15	Fe <sub>2</sub> O <sub>3</sub>	< 0,1	96 - 128 - 160
1000°C	0,2	TiO <sub>2</sub>	< 0,3	96 - 128
Lif Boyu (mm)	0 - 200	Kloritler	10 ppm	96 - 128
Lif Kalınlığı (mm)	0,2 - 0,8	-	-	Lif Kalınlığı (mm)

## SERAMİK ELYAF BOARD

### Özellikleri

- Termal iletkenliği düşüktür.
- Yapısı homojendir.
- Yüksek sıcaklıkta minimum küçülme gösterir.
- Uygulama ve şekillendirme kolaydır.
- Düşük ısı depolama özelliği.
- Termal ısı iletkenliği minimum düzeydedir.
- Kesme ve uygulama sırasında mukavemetlidir.
- Termal şoka dayanıklıdır.

### Kullanım Alanları

- Endüstriyel Fırın imalatı
- Döküm sanayi
- Cam sanayi
- Seramik endüstrisi
- Demir çelik endüstrisi
- Kazan ve fırın kapağı

### Teknik Özellikler

Kullanım Sıcaklığı °C	Board Ebatları	Board Kalınlığı	Yoğunluk Kg/m <sup>2</sup>
1260 - 1430	1000 x 1200	10	300 - 360
1260 - 1430	1000 x 1200	25	300 - 360
1260 - 1430	1000 x 1200	50	300 - 360
1260 - 1430	1000 x 600	6	300 - 360
1260 - 1430	1000 x 600	9	300 - 360
1260 - 1430	1000 x 1200	100	300 - 360



### Fiziksel ve Kimyasal Özellikler

Ergime Sıcaklığı	1760	%	1260 °C	1425 °C
Termal İletkenlik (W/mk)	-	Al <sub>2</sub> O <sub>3</sub>	48 - 52	35 - 37
400 °C	0,08 - 0,09	SiO <sub>2</sub>	51 - 52	45
600 °C	0,1 - 0,12	ZrO <sub>2</sub>	-	13 - 15
800 °C	0,14 - 0,16	Fe <sub>2</sub> O <sub>3</sub>	-	-
1000°C	0,21	TiO <sub>2</sub>	-	-

## ISI KONTROL CİHAZLARI ve THERMOCOUPLE

### Thermocouple

- İstenilen ebata üretilir.
- Düz tip, L tip termokupllar
- NiCr - Ni
- Seramik İzoleli ve Pik izoleli olabilir.
- Tuz banyoları için özel termokupllar
- PT100 düşük dereceli
- Termal ısı iletkenliği minimum düzeydedir.
- 1260 C - 1430 C iki çeşidi bulunur.

### Kontrol Cihazları

- Adım kontrollü cihazlar
- Standart ısı kontrol cihazları
- Fırın proses yazıcılı cihazlar
- PC kontrollü cihazlar









METAL ÇEŞİDİ	ÖZGÜL AĞIRLIK (Kg/L)	ERGİME SICAKLIĞI
Alüminyum	2,73	700 °C
Sarı, Bakır	8,90	1100 °C
Zamak	6,86	500 °C
Prinç	8,75	950 °C
Bronz	8,85	950 °C
Altın	19,32	1050 °C
Gümüş	10,50	950 °C
Çinko	7,05	420 °C

Bir cismin 1 cm<sup>3</sup> hacmindeki parçasının ağırlığına özgül ağırlık denir. ÇEŞİTLİ MALZEMELERİN ÖZGÜL AĞIRLIKLARI Kg/dm<sup>3</sup>

Su, 4°C, maksimum yoğunluk	1
Su, 100°C	0,9584
Su, Buz	0,88 - 0,92
Su, Kar, yeni yağmış	0,125
Su, Denizsuyu	1,02 - 1,03
<b>Çeşitli Metaller</b>	
<b>Madde</b>	<b>Özgül Ağırlık</b>
Alüminyum, Döküm-dövme	2.55 - 2.80
Pirinç, Döküm-haddelenmiş	8,4 - 8,7
Bronz, Alüminyum	7,7
Bronz, 7.9 -14% Sn	7,4 - 8,9
Bronz, fosfor	8,88
Bakır, döküm - haddelenmiş	8.8 - 8.95
Bakır filizi	4,1 - 4,3
Alma gümüşü	8,58
Altın, döküm - haddelenmiş	19,25 - 19,35
Altın para (U.S.)	17.18 - 17.2
Iridyum	21.78 - 22.42
Demir, gri döküm	7.03 - 7.13
Demir, pik döküm	7,2
Demir, kaba	7,6 - 7,9
Demir, spiegeleisen	7,5
Demir, ferrosilicon	6.7 - 7.3
Demir filizi, hematite	5,2
Demir, cevher, limonite	3.6 - 4.0
Demir cevheri, magnetite	4.9 - 5.2
Demir cüruf	2.5 - 3.0
Kurşun	11,34
Kurşun cevheri, galena	7.3 - 7.6
Manganez	7,42

Manganez cevheri, pyrolusite	3.7 - 4.6
Cıva	13.546
Monel metal, haddelenmiş	8.97
Nikel	8,9
Platin, döküm-haddelenmiş	21,5
Gümüş, döküm-haddelenmiş	10.4 - 10.6
Çelik, çelik çekme	7,83
Çelik, makina çeliği	7,80
Çelik, takım çeliği	7.70 - 7.73
Kalay, döküm-haddelenmiş	7.2 - 7.5
Kalay cevheri, cassiterite	6.4 - 7.0
Tungsten	19,22
Uranyum	18,7
Çinko, döküm-haddelenmiş	6.9 - 7.2
Çinko, cevher, blende	3.9 - 4.2

Alüminyum	2,73	Altın	19,36
Alüminyum Bronzu	7,7	Grafit	2,1
Antimon	6,6	Kır Döküm	7,25
Asbest	2,5	Kaolin	2,2
Asfalt	1,3	Kobalt	8,6
Berilyum	1,8	Bakır	8,95
Kurşun	11,37	Magnezyum	1,7
Bronz	8,6	Pirinç	8,55
Krom	7,1	Molibalan	10,2
Demir	7,86	Sodyum	0,97
Yağlar	0,93	Nikel	8,85
Alçı	2,32	Kağıt	0,95
Cam	2,6	Fosfor Bronzu	8,8
Platin	21,3	Aseton Alkol	0,78
Porselen	2,25	Benzin	0,7
Kızıl Döküm	8,78	Benzol	0,88
Gümüş	10,5	Gliserin	1,26
Çelik (Demir)	7,85	Mazot	0,95
Titan	4,5	Polyemid	1,2
Tantal	16,6	<b>KURU AĞAÇLAR</b>	
Uranyum	18,7	Meşe	0,95
Vanadyum	5,5	Dişbudak	0,75
Vulkanize Fiber	1,28	Çam	0,53
Volfram	19,1	Kavak	0,5
Çinko	7,2	Kayın	0,74
Beton	2,1	Köknar	0,54
Teflon	0,23	İhlamur	0,47
Kum	1,45	Çakıl	2,76
Çimento	1,30	Kireç Sönmüş	0,50

## ÜRÜNLERİMİZ

### • MERCURY DÖKÜM POTALARI

BNS Serisi  
BTA Serisi  
AX Serisi  
TP Serisi  
GI Serisi

### • DÖKÜM KİMYASALLARI

Temizleme Tozu (Flux)  
Borax  
Degazer - Gaz Alma Tableti  
Su Bazlı Kalıp Ayrıcı Yağlar  
Alsi Pasta Ayrıcı Yağlar  
Sıvı Piston Yağı  
Granül Piston Yağı  
Mineral Piston Yağı  
Kepçe Boyası (Toz)  
Kepçe Boyası (yağ)  
Kokil Kalıp Boyası

### • DÖKÜM OCAKLARI

Doğalgazlı Ocaklar  
Elektrikli Ocaklar  
Sıvı Yakıt Ocaklar  
Devirmeli Ocaklar

### • ATEŞ TUĞLASI

Tuğla Dipçik  
Kupol Tuğlalar  
Taban Tuğlaları  
Bek Tuğlaları

### • APARATLAR

Pota Kaldırma Aparatı  
Yağlama Tabancaları  
Döküm Kepçeleri  
Döküm Maşası  
Daldırma Çanı

### • REFRAKTER MALZEMELERİ

Seramik Elyaf Battaniye  
Seramik Elyaf Board  
Şamut  
Hazır Sıvama Harcı  
Tamir Sıvası  
Thermocouple

### • METALLER

Rezistans Telleri  
Magnezyum Külçe  
Alüminyum Titanbor  
Alüminyum Stronsiyum  
Bakır Berilyum Piston

### • TEKNİK SERVİS ve DESTEK



ELEKTRİKLİ OCAK



DOĞALGAZ OCAK



SIVI YAKIT OCAK



HİDROLİKLİ OCAK



İkitelli Organize Sanayi Bölgesi  
İSDÖK Sanayi Sitesi 2.Blok No:8 Başakşehir/İstanbul

+90 212 486 23 24  
+90 552 838 86 88 • +90 552 838 86 08

📱 kaletherm

🌐 Mercury Döküm Pota

🌐 www.kale-therm.com

✉ info@kale-therm.com • satis@kale-therm.com