

**GİRMAKSAN**

# Sprey Boya Dolum Makineleri

SPRAY PAINT FILLING MACHINES

PNÖMATİK (HAVALI) VE ELEKTRİKLİ BOYA DOLUM MAKİNELERİ  
PNEUMATIC (AIR) & ELECTRICAL SPRAY PAINT FILLING MACHINES



**Dinamik yapımız ve uzman  
çözümlerimizle, sektördeki en yüksek  
kalite standartlarını sunuyoruz**

**We offer high standards of service with our dynamic structure  
and professional solutions.**

Girmaksan, ekipman satın aldıktan sonraki bakım ihtiyaçlarınızda her zaman yanınızda olur. Ekibimiz, yerinde bakım, parça değişimi ve ek bakım taleplerinize en hızlı desteği sunmaktadır.

Sattığımız tüm özel ürünleri, ISO 9001 ve ISO 14001 Kalite Yönetim Sistemi standartlarına uygun olarak üretiyoruz.

**Girmaksan always helps you with maintenance, after buying the equipment.  
Our team will provide you with the fastest support for on-site maintenance,  
replacement of parts and requests for additional maintenance.**

**We produce all of our specific products that we sell within the scope of ISO  
9001 and ISO 14001 Quality Management System.**

**GİRMAKSAN**

[www.girmaksan.com](http://www.girmaksan.com)





**Sürdürülebilir  
çözümler  
üreterek,  
standartlarımızı  
her geçen gün  
yükseletiyor ve  
yılların getirdiği  
deneyimle  
müşterilerimizin  
ihtiyaçlarına  
kapsamlı  
çözümler  
sunuyoruz.**

By producing sustainable solutions, we increase our standards day by day and offer comprehensive solutions for the needs of our customers with the experience brought by years.





# Pnömatik (Havalı) Yarı Otomatik Sprey Boya Dolum Makinesi

Pneumatic (Air) Semi Automatic Spray Paint Filling Machine

3

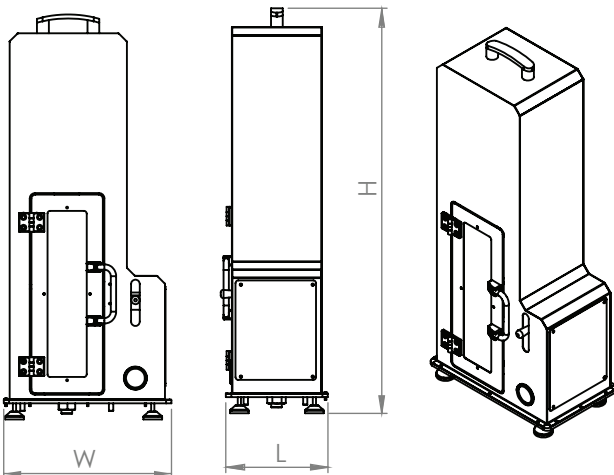


## TEKNİK ÖZELLİKLERİ

### TECHNICAL SPECIFICATIONS

MODEL NO: SPDM-YO-PNOMATIC  
H.S. CODE : 8422.30.00.00

- Yarı otomatik sprej boya dolum makinesi, boya, astar, vernik vb. kimyasalların istenen renklerini ve tonlarını boş gazlı sprej kutularına doldurmak için kullanılır.
- Sprej boya dolum makinesi tek tek doldurmak üzere tasarlanmıştır.
- Makine, tüm marka standart boş gazlı sprejlerle uyumludur (400 ml).
- Dolum işlemi için gereken hava basıncı 6-8 bar'dır.
- Makinenin çalışması için gereken hava basıncı 50 lt'lik bir hava kompresörü tarafından sağlanır.
- Makinede sistemin çalışma basıncını gösteren 0-10 bar panel tipi bir manometre bulunmaktadır.
- Makinenin arka kısmında hava girişi için 10 mm'lik bir pnömatik hortum girişi bulunmaktadır. Boş gazlı sprejin dolumu öncesinde yükseklik ayarı el ile manuel olarak yapılır.
- Makinede 1 dolum odası bulunmaktadır.
- Makinede 1 ad. dolum teflonu bulunmaktadır.
- Pnömatik pistonun yukarı-aşağı hareketi, 5/3 pozisyon valfi ile manuel olarak ayarlanabilir ve istenilen noktada pnömatik piston durdurulabilir.
- Boş gazlı spreje dolum süresi 0-5 saniyedir.
- Dolum işlemi tamamlandıktan sonra, geri çekilme süresi 2-3 saniyedir.
- Makine, dakikada 4-5 adet sprej doldurabilir. (Dolum işlemi, kullanıcının hazneye boya dolurma hızına ve daha sonra makineye yerleştirmesine göre değişir).
- Makine, 7024 elektro statik toz fırın boya ile boyanmıştır.
- Girmaksan, makinenin tasarımını değiştirme hakkını saklı tutar.
- Makine ölçüleri 200x300x800 mm'dir.
- Makine ağırlığı 22 kg'dır.
- Semi automatic spray paint filling machine is used to fill the desired colors and tones of paint, primer, varnish, etc. chemicals into the empty gaseous spray.
- Spray paint filling machine is designed to fill one by one.
- The machine is compatible with all brand standard empty gaseous spray (400 ml).
- The air pressure required for filling process is 6-8 bar.
- The air pressure required for the operation of the machine is provided by a 50 lt. air compressor.
- There is a 0-10 bar panel type manometer showing the system working pressure on the machine.
- There is a 10 mm pneumatic hose inlet for air inlet at the rear of the machine.
- Before filling of the empty gaseous spray the height adjustment will be done by hand manually.
- There is 1 filling chamber on the machine.
- There is 1 teflon on the machine that enters (pushes) into the chamber.
- The up-down movement of the pneumatic piston can be adjusted manually by the 5/3-position valve and the pneumatic piston can be stopped at the desired point.
- The filling time into the empty gaseous spray is 0-5 seconds.
- After the filling process is finished, the back-off time is 2-3 seconds.
- The machine can fill 4-5 pieces of spray within per minute. (The filling process varies according to the user's speed of filling the paint into the chamber and then placing it in the machine).
- The machine is painted with 7024 electro static powder oven paint.
- Girmaksan reserves the right to change the design of the machine.
- Unpacked machine dimensions are 200\*300\*800 mm.
- Packed machine dimensions are 260\*360\*860 mm.
- The machine's unpacked weight is 22 kg.
- The machine's packed weight is 27.5 kg.





# Pnömatik (Havalı) Tam Otomatik Sprey Boya Dolum Makinesi

Pneumatic (Air) Full Automatic Spray Paint Filling Machine

4



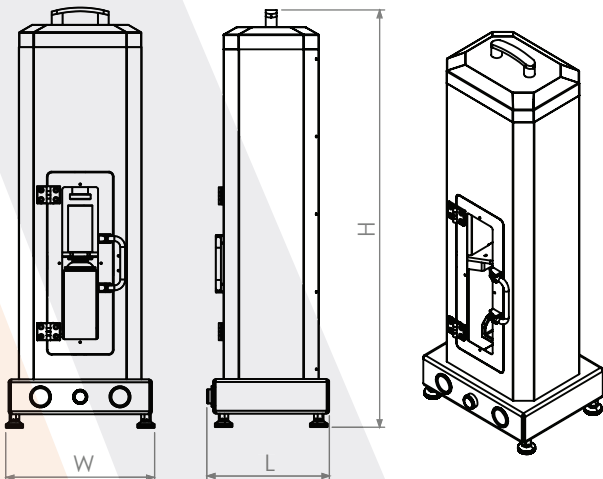
## TEKNİK ÖZELLİKLERİ

### TECHNICAL SPECIFICATIONS

MODEL NO: SPDM-TO-PNOMATIC  
H.S. CODE : 8422.30.00.00.00

- Tam otomatik sprej boya dolum makinesi, boya, astar, vernik vb. kimyasalların istenen renklerini ve tonlarını boş gazlı sprej kutularına doldurmak için kullanılır.
- Sprej boya dolum makinesi tek tek doldurmak üzere tasarlanmıştır.
- Makine, tüm marka standart boş gazlı sprejlerle uyumludur (400 ml).
- Dolum işlemi için gereken hava basıncı 6-8 bar'dır.
- Makinenin çalışması için gereken hava basıncı 50 lt'lik bir hava kompresörü tarafından sağlanır.
- Makinede sistemin çalışma basıncını gösteren 0-10 bar panel tipi bir manometre bulunmaktadır.
- Makinenin arka kısmında hava girişi için 10 mm'lik bir pnömatik hortum girişi bulunmaktadır. Boş gazlı sprejin dolumu öncesinde yükseklik ayarı otomatik olarak yapılır.
- Makinede 1 dolum odası bulunmaktadır.
- Makinede 1 ad. dolum teflonu bulunmaktadır.
- Pnömatik pistonun yukarı-aşağı hareketi 5/2 konum valfi ile yapılır.
- Dolum işlemi için, makinenin ön koruma kapağı kapatılır ve ardından alt sıkıştırma sistemi, pnömatik pistonu kontrol eden valfin kontrol düğmesini basarak boş gazlı spreji otomatik olarak sıkıştırır. Valfin kontrol düğmesi Yukarı yönde basıldığında, alt sıkıştırma sistemi otomatik olarak geri açılacak ve üst basınç pistonu geri çekilecek ve dolum işlemi tamamlanmış olacaktır.
- Boş gazlı spreje dolum süresi 0-5 saniyedir.
- Dolum işlemi tamamlandıktan sonra, geri çekilme süresi 2-3 saniyedir.
- Makine, dakikada 4-5 adet sprej doldurabilir. (Dolum işlemi, kullanıcının hazneye boya doldurma hızına ve daha sonra makineye yerleştirmesine göre değişir).
- Makine, 7024 elektro statik toz fırın boya ile boyanmıştır.
- Makine ölçüleri 200x300x800 mm'dir.
- Makine ağırlığı 23 kg'dır.

- Full automatic spray paint filling machine is used to fill the desired colors and tones of paint, primer, varnish, etc. chemicals into the empty gaseous spray.
- Spray Paint Filling Machine is designed to fill one by one.
- The machine is compatible with all brand standard empty gaseous spray (400 ml).
- The air pressure required for filling process is 6-8 bar.
- The air pressure required for the operation of the machine is provided by a 50 lt. air compressor.
- There is a 0-10 bar panel type manometer showing the system working pressure on the machine.
- There is a 10 mm pneumatic hose inlet for air inlet at the rear of the machine.
- Before filling of the empty gaseous spray the height adjustment will be done by hand manually.
- There is 1 filling chamber on the machine.
- There is 1 teflon on the machine that enters (pushes) into the chamber.
- The up-down movement of the pneumatic piston is made by the 5/2 position valve.
- For the filling process, the front protection cover of the machine is closed and then the lower compression system automatically compresses the empty gaseous spray by pressing the control button of the valve that controls the pneumatic piston. When the control button of the valve is pressed in the Up direction, the lower compression system will automatically open back and the upper pressure piston will be pulled back and the filling process will be completed.
- The filling time into the empty gaseous spray is 0-5 seconds..
- After the filling process is finished, the back-off time is 2-3 seconds.
- The machine can fill 4-5 pieces of spray within per minute. (The filling process varies according to the user's speed of filling the paint into the chamber and then placing it in the machine).
- The machine is painted with 7024 electro static powder oven paint.
- The machine's packed weight is 27.5 kg.







# Elektrikli Sprey Boya Dolum Makinesi

Electrical Spray Paint Filling Machine

5

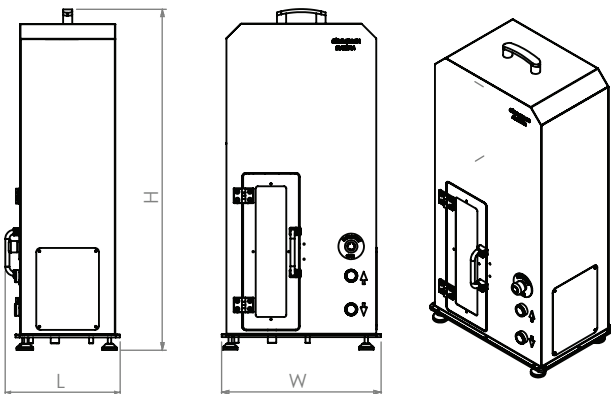


## TECHNICAL SPECIFICATIONS

### ТЕХНИЧЕСКИЕ ХАРАКТЕРИСТИКИ

MODEL NO: SPDM- ELEKTRIKLI  
H.S. CODE : 8422.30.00.00.00

- Elektrikli sprej boya dolum makinesi, boya, astar, vernik vb. kimyasalların istenen renklerini ve tonlarını boş gazlı sprej kutularına doldurmak için kullanılır.
- Sprej boya dolum makinesi 220 volt enerji ile çalışır.
- Makinenin arka tarafında 220 volt elektrik enerjisi giriş prizi bulunmaktadır.
- Elektrikli sprej boya dolum makinesi sisteminde kompresör kullanılmaz.
- Elektrikli sprej boya dolum makinesinde kompresöre ihtiyaç olmadığı için hava kompresörü maliyetleri olmaz.
- Elektrikli sprej boya dolum makinesi, pnömatik sprej boya dolum makinelerine göre daha sessiz çalışır.
- Sprej boya dolum makinesi tek tek doldurmak üzere tasarlanmıştır.
- Makine, tüm marka standart boş gazlı sprejlerle uyumludur (400 ml).
- Boş gazlı sprejin dolumu öncesinde yükseklik ayarı el ile manuel olarak yapılır.
- Makinede 1 dolum odası bulunmaktadır.
- Makinede 1 ad. dolum teflonu bulunmaktadır.
- Dolum sisteminin yukarı-aşağı hareketi elektro-mekanik sistem tarafından gerçekleştirilir. Dolum sisteminin üst ve alt çalışma limitleri sensörlerle kontrol edilir.
- Elektrikli sprej boya dolum makinesi, makinenin ön koruma kapağı kapatılmadan çalışmaz. Boş gazlı spreje dolum süresi 4-5 saniyedir.
- Dolum işlemi tamamlandıktan sonra, geri çekilme süresi 4,5 saniyedir.
- Makine, dakikada 4-5 adet sprej doldurabilir. (Dolum işlemi, kullanıcının hazneye boya doldurma hızına ve daha sonra makineye yerleştirmesine göre değişir).
- Makine, 9002 elektro statik toz fırın boya ile boyanmıştır.
- Girmaksan, makinenin tasarımını değiştirme hakkını saklı tutar.
- Makine ölçüleri 260x380x830 mm'dir.
- Makine ağırlığı 44 kg'dır.
- Electrical spray paint filling machine is used to fill the desired colors and tones of paint, primer, varnish, etc. chemicals into the empty gaseous spray.
- Spray paint filling machine works with 220 volt energy.
- There is a 220 volt electric energy input socket at the back side of the machine.
- Compressor is not used in the electrical spray paint filling machine system.
- Since there is no need for a compressor in the electrical spray paint filling machine, there will be no air compressor costs.
- Electrical spray paint filling machine works more silently than pneumatic spray paint filling machine.
- Spray paint filling machine is designed to fill one by one.
- The machine is compatible with all brand standard empty gaseous spray (400 ml).
- Before filling of the empty gaseous spray the height adjustment will be done by hand manually.
- There is 1 filling chamber on the machine.
- There is 1 teflon on the machine that enters (pushes) into the chamber.
- The up-down movement of the filling system is made by the electro-driven mechanical system.
- The upper and lower working limits of the filling system are controlled by sensors.
- Electrical spray paint filling machine does not operate without closing the front protection cover of the machine.
- The filling time into the empty gaseous spray is 4-5 seconds.
- After the filling process is finished, The back-off time is 4,5 seconds.
- The machine can fill 4-5 pieces of spray within per minute (The filling process varies according to the user's speed of filling the paint into the chamber and then placing it in the machine).
- The machine is painted with 9002 electro static powder oven paint.
- Girmaksan reserves the right to change the design of the machine.
- Unpacked the machine dimensions are 260\*380\*830 mm.
- Packaged the machine dimensions are 310\*440\*890 mm.
- The machine's unpackaged weight is 44 kg.
- The machine's packaged weight is 54 kg.





## KALİTEDEN ÖDÜN VERMEDEN, HER ZAMAN ÜST DÜZEY HİZMET VE DESTEK SAĞLAMA TAAHHÜDÜMÜZÜ SÜRDÜRÜYORUZ!

We always promise quality service and support!

Girmaksan, ekipmanı satın aldıktan sonra bakım konusunda her zaman yanınızda olur. Yerinde bakım, yedek parça değişimi ve ek bakım talepleriniz için ekibimiz en hızlı desteği sunar.

Girmaksan güvencesiyle, yatırım maliyetlerinizi en düşük seviyede tutarken müşterilerimize hızlı ve yüksek kaliteli hizmet sunma taahhüdümüzü her zaman koruyoruz.

Girmaksan always helps you with maintenance, after buying the equipment. Our team will provide you with the fastest support for on-site maintenance, replacement of parts and requests for additional maintenance

Keeping your investment costs and service at the lowest possible level with the help of Girmaksan guarantee, we promise fast and high-quality service to all our customers, thanks to our approach to high-quality service.



### Birebir İletişim

One-to-one Communication



### Revizyon

Revision



### Kurulum

Setup



### Uzaktan Destek

Remote Support



### Bakım

Maintenance



### Yedek Parça

Spare Part



### Eğitim

Training/Education



# GİRMAKSAN

+90 224 341 27 28

info@girmaksan.com

Otosansit 21. Cadde 29. Blok No:05-07 Yıldırım/Bursa – TURKEY



www.girmaksan.com