



**iMOW**  
by EP EQUIPMENT

## ICE253/303/353(S/P)

Lityum İyon Forklift 2.5/3.0/3.5T

- Dizel şasi etrafında tasarlanmış ağır hizmet tipi 80 V Li-Ion akülü forklift
- Her ortamda mükemmel yol tutuşu ve çekiş için yüksek yerden yükseklik ve büyük lastikler
- Geniş diz mesafesi, ayarlanabilir direksiyon simidi ve konforlu koltuk ile mükemmel ergonomik tasarım
- Kabinin sağ üst köşesine yerleştirilmiş yüksek çözünürlüklü LCD ekran
- Yüksek görüş açılı, kapalı tavan ve kabin seçenekleri ile dış mekan
- Her türlü uygulamayı karşılamak için farklı performanslar sunan B, S, P versiyonları

LI-ION  
TECHNOLOGY

CE



www.uzmanforklift.com.tr

İstanbul Deri Organize Sanayi Bölgesi, Astar Sk. V-2B Parsel, 34956 TUZLA/İstanbul

0 850 888 96 26

www.uzmanforklift.com.tr

0 216 394 27 52

satis@uzmanforklift.com.tr



Tarayarak web sitemize gidebilirsiniz.

www.uzmanforklift.com.tr

## ÖZELLİKLER

### Verimlilik artışı için daha yüksek performans

Çeşitli intralojistik uygulama ihtiyaçlarını karşılamak için maksimum seyahat hızı 19/20km/s  
Daha uzun çalışma süresi ve hızlı şarj için maksimum akü kapasitesi 80V/560Ah ve maksimum şarj akımı 200A  
Rampalarda daha iyi denge sağlamak için maksimum tırmanma kabiliyeti %22/28  
Daha fazla verimlilik için maksimum kaldırma hızı 0,48/0,54 m/s.



### Forklift yapısı aşağıdakileri kapsar

Hem pratiklik hem de güzellik yeni ICE serisinin tasarımı. Miras olarak T8 dizel serisinin sağlam şasisi ve daha akıcı ve kompakt bir yapıya sahiptir. Dar alanlara daha iyi sığması için kısaltılmış arka ağırlık. Ayrıca, yağmur geçirmez şarj bağlantı noktası portu su sıçramasına karşı korur.



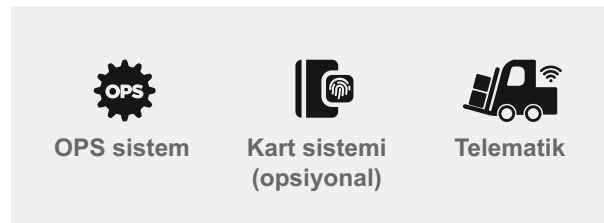
### İçten yanmalı motorun yerini alacak lityum teknoloji

Dizel'in yerini alacak ve bu konuda kendini kanıtlamış Lityum Teknoloji ile tanışın. ICE serisi fırsat şarjı sayesinde yüksek performans gösterir. En zorlu uygulamalar için tasarlanmıştır.



### Güvenli çalışma ve kolay filo yönetimi için çok fonksiyonlu

Yeni ICE serisi çeşitli özelliklerle donatılmıştır. OPS sistemi gibi işlevsel konfigürasyonlar, Telematik ve kart sistemi, sadece güvenliği öncelik olarak alır ancak aynı zamanda daha kolay filo yönetimi sağlar.



## ÖZELLİKLER

### Rahat kullanım için ergonomik iyileştirmeler

Yeni ICE serisinin çalışma alanı sadeleştirilmiş panel ile daha geniş ve rahat bir pedal. Seri net bir şekilde gösteren yeni bir LCD ekrana sahiptir. Hızı, çalışma saatlerini, bataryayı gösterir durumu, kilometre ve park durumu, böylece sadece bir bakışla operatör forklifti kolayca kavrayabilir.



### Rahat çalışma için Joystick seçeneği

S/P versiyonu aşağıdakilerle donatılabilir hidrolik joystick kontrolleri. Konumu ayarlanabilir kolçak sayesinde sadece parmaklarla aşağıda belirtilenler yapılabilir; tüm çatal hidrolik 4'üncü yol dahil kontrol, sürüş yön (F-N-B), korna, acil durdurma düğmesi.



### Yüksek görüş açılı kapalı tavan ve kabin seçenekleri ile dış mekan davranışı

Çıvatalı tepe koruması standart olarak temperli camdan yapılmış yeni bir kapalı çatı ile donatılmıştır ve düz yüksek mukavemetli çelik çubuklar, kategorideki en yüksek görünürlüğü sunar. Her türlü yükün güvenli bir şekilde taşınmasını sağlar. yükseklikleri ve palet hareketlerinin sayısını artırarak verimliliği artırır. Dış mekan performansı ön cam, yarı kabin, tam kabin, ısıtıcı ve klima gibi kabin seçenekleriyle zenginleştirilebilir. Daha fazlası için esneklik, ön cam ve yarı kabin, bayiler tarafından sunulabilir.



# ÜRÜN PARAMETRELERİ

## Lityum iyon forklift 2.5T ICE253/253S/253P

Özellik	Birim	iMOW		
		ICE253	ICE253S	ICE253P
1.1 Üretici firma		iMOW	iMOW	iMOW
1.2 Model tanımı		ICE253	ICE253S	ICE253P
1.3 Sürüş		Elektrikli	Elektrikli	Elektrikli
1.4 Operatör türü		Koltuklu	Koltuklu	Koltuklu
1.5 Yükleme kapasitesi	Q kg	2500	2500	2500
1.6 Yük merkezi mesafesi	c mm	500	500	500
1.8 Yük mesafesi, tahrik aksının ortasından çatala	x mm	495	495	495
1.9 Dingil açıklığı	y mm	1740	1740	1740
2.1 Servis ağırlığı	kg	3780	3955	4025
2.2 Aks yükleme, yüklü ön/arka	kg	5720/560	5795/660	5865/660
2.3 Aks yüklemeli, yüksüz ön/arka	kg	1805/1990	1865/2090	1935/2090
3.1 Lastik tipi		Katı	Katı	Katı
3.2 Lastik ebadı, ön		7.00-12	7.00-12	7.00-12
3.3 Lastik ebadı, arka		18X7-8	18X7-8	18X7-8
3.5 Tekerlekler, ön/arka sayısı	mm	2x/ 2	2x/ 2	2x/ 2
3.6 Lastik sırtı genişliği, ön	b10 mm	975	975	975
3.7 Sırt genişliği, arka	b11 mm	955	955	955
4.1 Tilt açısı	a/β °	6/ 10	6/ 10	6/ 10
4.2 Asansör kapalı yüksekliği	h1 mm	2220	2220	2220
4.3 Serbest kaldırma	h2 mm	1195	1195	1195
4.4 Kaldırma yüksekliği	h3 mm	4800	4800	4800
4.5 Asansör açık yüksekliği (korkuluk dahil)	h4 mm	5825	5825	5825
4.7 Tepe korumasının yüksekliği (kabin)	h6 mm	2165	2165	2165
4.8 Koltuk yüksekliği/ayakta durma yüksekliği	h7 mm	1095	1095	1095
4.12 Çekme bağlantısı yüksekliği	h10 mm	330	330	330
4.19 Toplam uzunluk	l1 mm	3600	3600	3600
4.20 Çataların yüzüne kadar olan uzunluk	l2 mm	2530	2530	2530
4.21 Genişlik	b1/b2 mm	1154	1154	1154
4.22 Çatal boyutları	s/e/l mm	40×122×1220	40×122×1220	40×122×1220
4.23 A,B Çatal taşıyıcı sınıfı/tipi A, B		2A	2A	2A
4.24 Ayna genişliği	b3 mm	1040	1040	1040
4.31 Yerden yükseklik, (asansör altı)	m1 mm	125	125	125
4.32 Yerden yükseklik, dingil mesafesinin merkezi	m2 mm	170	170	170
4.34.1 Çalışma koridor aralığı 1000×1200 palet	Ast mm	4000	4000	4000
4.34.2 Çalışma koridor aralığı 800×1200 palet	Ast mm	4200	4200	4200
4.35 Dönme yarıçapı	Wa mm	2305	2305	2305
5.1 Seyir hızı, yüklü/yüksüz	km/h	11/12	16/17	19/20
5.2 Kaldırma hızı, yüklü/yüksüz	m/s	0.29/0.36	0.4/0.5	0.48/0.54
5.3 İndirme hızı, yüklü/yüksüz	m/s	0.43/0.44	0.43/0.44	0.43/0.44
5.5 Çeki demiri çekişi, yüklü/yüksüz	N	—	—	—
5.6 Maks. Çeki demiri çekme, yüklü/yüksüz	N	—	—	—
5.8 Maks. Tırmanma kabiliyeti, yüklü/yüksüz	%	15/15	20/25	22/28
5.10 Servis freni		Hidrolik	Hidrolik	Hidrolik
5.11 El freni		Mekanik	Mekanik	Mekanik
6.1 Yürüş motor gücü	kW	10	17	17
6.2 Motor derecelendirmesini 3 \$ %15'e kaldırın	kW	16	26	26
6.4 Akü voltajı/nominal kapasite	V/Ah	80V205AH	80V230AH	80V280AH
6.5 Pili ağırlığı	kg	—	—	—
8.1 Motor tipi		AC	AC	AC
10.5 Direksiyon tasarımı		Hidrolik	Hidrolik	Hidrolik
10.7 Ses basıncı seviyesi	dB(A)	< 74	< 74	< 74

Teknik parametrelerde veya konfigürasyonlarda iyileştirmeler varsa, başka bir bildirim yapılmayacaktır.  
Gösterilen diyagram standart olmayan konfigürasyonlar içerebilir.

# ÜRÜN PARAMETRELERİ

## Lityum iyon forklift 3.0T ICE303/303S/303P

Özellik	Birim	iMOW		
		ICE303	ICE303S	ICE303P
1.1 Üretici firma		iMOW	iMOW	iMOW
1.2 Model tanımı		ICE303	ICE303S	ICE303P
1.3 Sürüş		Elektrikli	Elektrikli	Elektrikli
1.4 Operatör türü		Koltuklu	Koltuklu	Koltuklu
1.5 Yükleme kapasitesi	Q kg	3000	3000	3000
1.6 Yük merkezi mesafesi	c mm	500	500	500
1.8 Yük mesafesi, tahrik aksının ortasından çatala	x mm	481	481	481
1.9 Dingil açıklığı	y mm	1740	1740	1740
2.1 Servis ağırlığı	kg	4280	4305	4640
2.2 Aks yükleme, yüklü ön/arka	kg	6595/685	6575/730	6665/975
2.3 Aks yüklemeli, yüksüz ön/arka	kg	1900/2380	1880/2425	1970/2670
3.1 Lastik tipi		Katı	Katı	Katı
3.2 Lastik ebadı, ön		28X9-15	28X9-15	28X9-15
3.3 Lastik ebadı, arka		18x7-8	200/50-10	200/50-10
3.5 Tekerlekler, ön/arka sayısı	mm	2x/ 2	2x/ 2	2x/ 2
3.6 Lastik sırtı genişliği, ön	b10 mm	1010	1010	1010
3.7 Sırt genişliği, arka	b11 mm	955	955	960
4.1 Tilt açısı	a/β °	6/ 10	6/ 10	6/ 10
4.2 Asansör kapalı yüksekliği	h1 mm	2190	2190	2190
4.3 Serbest kaldırma	h2 mm	1095	1095	1095
4.4 Kaldırma yüksekliği	h3 mm	4800	4800	4800
4.5 Asansör açık yüksekliği (korkuluk dahil)	h4 mm	5895	5895	5895
4.7 Tepe korumasının yüksekliği (kabin)	h6 mm	2180	2180	2180
4.8 Koltuk yüksekliği/ayakta durma yüksekliği	h7 mm	1110	1110	1110
4.12 Çekme bağlantısı yüksekliği	h10 mm	345	345	345
4.19 Toplam uzunluk	l1 mm	3610	3610	3610
4.20 Çataların yüzüne kadar olan uzunluk	l2 mm	2540	2540	2540
4.21 Genişlik	b1/b2 mm	1210	1210	1210
4.22 Çatal boyutları	s/e/l mm	45×122×1220	45×122×1220	45×122×1220
4.23 A,B Çatal taşıyıcı sınıfı/tipi A, B		3A	3A	3A
4.24 Ayna genişliği	b3 mm	1100	1100	1100
4.31 Yerden yükseklik, (asansör altı)	m1 mm	130	130	130
4.32 Yerden yükseklik, dingil mesafesinin merkezi	m2 mm	185	185	145
4.34.1 Çalışma koridor aralığı 1000×1200 palet	Ast mm	4028	4028	4028
4.34.2 Çalışma koridor aralığı 800×1200 palet	Ast mm	4228	4228	4228
4.35 Dönme yarıçapı	Wa mm	2347	2347	2347
5.1 Seyir hızı, yüklü/yüksüz	km/h	11/12	16/17	19/20
5.2 Kaldırma hızı, yüklü/yüksüz	m/s	0.29/0.36	0.4/0.5	0.48/0.54
5.3 İndirme hızı, yüklü/yüksüz	m/s	0.43/0.44	0.43/0.44	0.43/0.44
5.5 Çeki demiri çekişi, yüklü/yüksüz	N	—	—	—
5.6 Maks. Çeki demiri çekme, yüklü/yüksüz	N	—	—	—
5.8 Maks. Tırmanma kabiliyeti, yüklü/yüksüz	%	15/15	20/25	22/28
5.10 Servis freni		Hidrolik	Hidrolik	Hidrolik
5.11 El freni		Mekanik	Mekanik	Mekanik
6.1 Yürüş motor gücü	kW	10	17	17
6.2 Motor derecelendirmesini 3 \$ %15'e kaldırın	kW	16	26	26
6.4 Akü voltajı/nominal kapasite	V/Ah	80V205AH	80V230AH	80V460AH
6.5 Pili ağırlığı	kg	—	—	—
8.1 Motor tipi		AC	AC	AC
10.5 Direksiyon tasarımı		Hidrolik	Hidrolik	Hidrolik
10.7 Ses basıncı seviyesi	dB(A)	< 74	< 74	< 74

Teknik parametrelerde veya konfigürasyonlarda iyileştirmeler varsa, başka bir bildirim yapılmayacaktır.  
Gösterilen diyagram standart olmayan konfigürasyonlar içerebilir.

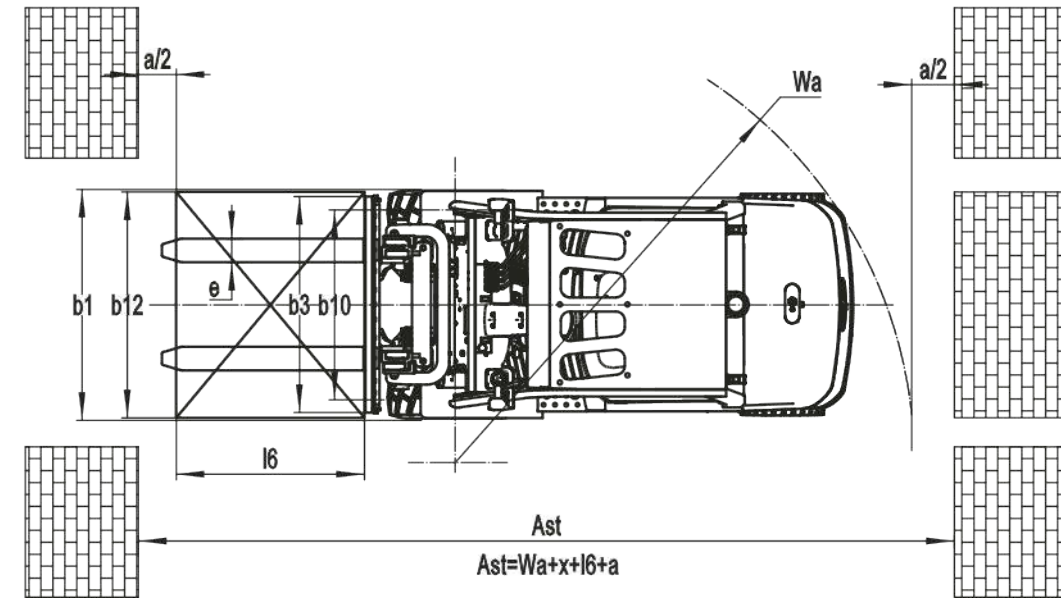
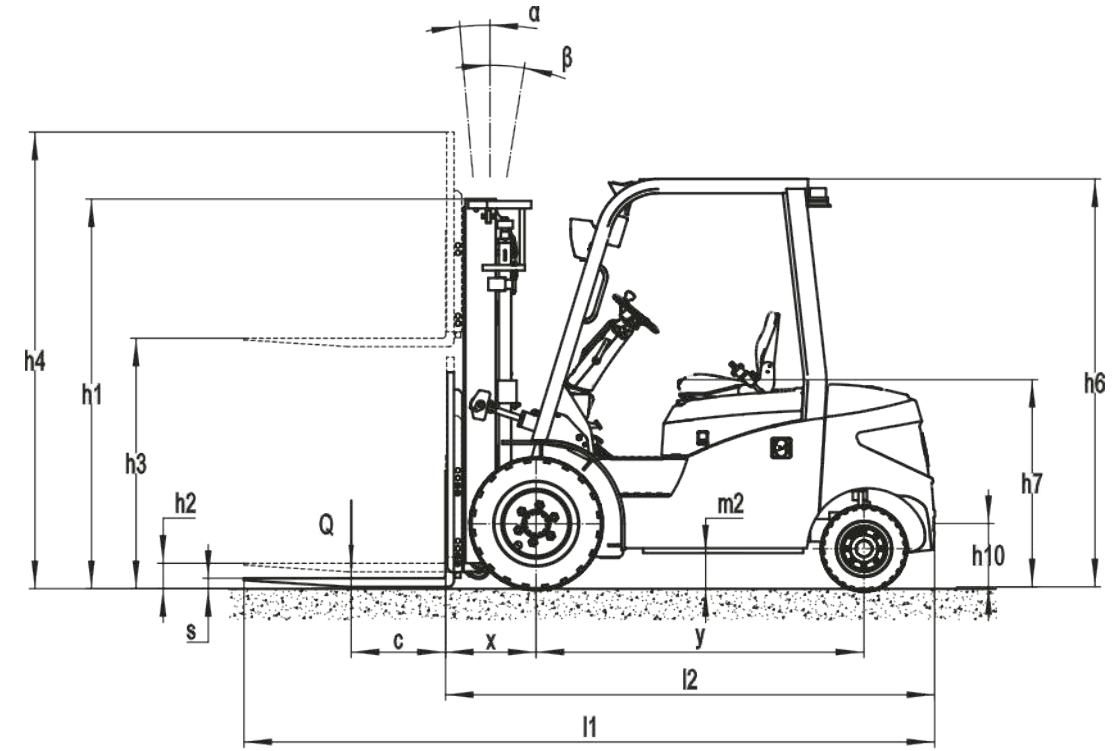
# ÜRÜN PARAMETRELERİ

Lityum iyon forklift 3.5T

ICE353/353S/353P

Ayırt edici özellik	1.1 Üretici firma		iMOW	iMOW	iMOW
	1.2 Model tanımı			ICE353	ICE353S
1.3 Sürüş			Elektrikli	Elektrikli	Elektrikli
1.4 Operatör türü			Koltuklu	Koltuklu	Koltuklu
1.5 Yükleme kapasitesi	Q	kg	3500	3500	3500
1.6 Yük merkezi mesafesi	c	mm	500	500	500
1.8 Yük mesafesi, tahrik aksının ortasından çatala	x	mm	486	486	486
1.9 Dingil açıklığı	y	mm	1740	1740	1740
2.1 Servis ağırlığı		kg	4570	4625	5000
2.2 Aks yükleme, yüklü ön/arka		kg	7415/655	7355/770	8450/1050
2.3 Aks yüklemeli, yüksüz ön/arka		kg	1930/2640	1870/2755	1950/3050
3.1 Lastik tipi			Katı	Katı	Katı
3.2 Lastik ebadı, ön			28X9-15	28X9-15-	28X9-15
3.3 Lastik ebadı, arka			18X7-8	200/50-10	200/50-10
3.5 Tekerlekler, ön/arka sayısı		mm	2x/ 2	2x/ 2	2x/ 2
3.6 Lastik sırtı genişliği, ön	b10	mm	1010	1010	1010
3.7 Sırt genişliği, arka	b11	mm	955	955	960
4.1 Tilt açısı	a/β	°	6/ 6	6/ 6	6/ 6
4.2 Asansör kapalı yüksekliği	h1	mm	2190	2190	2190
4.3 Serbest kaldırma	h2	mm	1095	1095	1095
4.4 Kaldırma yüksekliği	h3	mm	4800	4800	4800
4.5 Asansör açık yüksekliği (korkuluk dahil)	h4	mm	5895	5895	5895
4.7 Tepe korumasının yüksekliği (kabin)	h6	mm	2180	2180	2180
4.8 Koltuk yüksekliği/ayakta durma yüksekliği	h7	mm	1110	1110	1110
4.12 Çekme bağlantısı yüksekliği	h10	mm	345	345	345
4.19 Toplam uzunluk	l1	mm	3688	3688	3688
4.20 Çatalların yüzüne kadar olan uzunluk	l2	mm	2618	2618	2618
4.21 Genişlik	b1/b2	mm	1210	1210	1210
4.22 Çatal boyutları	s/e/l	mm	50×122×1220	50×122×1220	50×122×1220
4.23 A,B Çatal taşıyıcı sınıfı/tipi A, B			3A	3A	3A
4.24 Ayna genişliği	b3	mm	1100	1100	1100
4.31 Yerden yükseklik, (asansör altı)	m1	mm	130	130	130
4.32 Yerden yükseklik, dingil mesafesinin merkezi	m2	mm	185	185	145
4.34.1 Çalışma koridor aralığı 1000×1200 palet	Ast	mm	4091	4091	4091
4.34.2 Çalışma koridor aralığı 800×1200 palet	Ast	mm	4291	4291	4291
4.35 Dönme yarıçapı	Wa	mm	2405	2405	2405
5.1 Seyir hızı, yüklü/yüksüz		km/h	11/12	16/17	19/20
5.2 Kaldırma hızı, yüklü/yüksüz		m/s	0.28/0.36	0.4/0.5	0.42/0.55
5.3 İndirme hızı, yüklü/yüksüz		m/s	0.43/0.44	0.43/0.44	0.43/0.44
5.5 Çeki demiri çekişi, yüklü/yüksüz		N	—	—	—
5.6 Maks. Çeki demiri çekme, yüklü/yüksüz		N	—	—	—
5.8 Maks. Tırmanma kabiliyeti, yüklü/yüksüz		%	15/15	18/25	20/28
5.10 Servis freni			Hidrolik	Hidrolik	Hidrolik
5.11 El freni			Mekanik	Mekanik	Mekanik
6.1 Yürüş motor gücü		kW	10	17	17
6.2 Motor derecelendirmesini 3 \$ %15'e kaldırım		kW	16	26	26
6.4 Akü voltajı/nominal kapasite		V/Ah	80V280AH	80V280AH	80V460AH
6.5 Pili ağırlığı		kg	—	—	—
8.1 Motor tipi			AC	AC	AC
10.5 Direksiyon tasarımı			Hidrolik	Hidrolik	Hidrolik
10.7 Ses basıncı seviyesi		dB(A)	< 74	< 74	< 74

# ÇİZGİ GRAFIĞI



Teknik parametrelerde veya konfigürasyonlarda iyileştirmeler varsa, başka bir bildirim yapılmayacaktır. Gösterilen diyagram standart olmayan konfigürasyonlar içerebilir.

# ASANSÖR SEÇENEKLERİ

## ICE253(S/P)

	Model	maks. çatal yüksekliği (h3)	Toplam Genişlik				Serbest kaldırma(h2)		Ön çıkma		Tilt açısı		Yük kapasitesi	
			yükseltilmiş(h4)		Korkuluksuz	Korkuluklu	α	β			500mm'de Yük kapasitesi			
			yüksüz(h1)	Korkuluksuz					Korkuluklu	2.5t	Tek teker	Çift teker		
mm	mm	mm	mm	mm	mm	mm	mm	mm	Deg	Deg	kg	kg		
Dubleks 2 kademeli	2W300	3000	2090	3565	4025	120	120	495	6	10	2500	—		
	2W330	3300	2240	3865	4325	120	120	495	6	10	2500	—		
	2W350	3500	2340	4065	4525	120	120	495	6	10	2400	—		
	2W360	3600	2390	4165	4625	120	120	495	6	10	2300	—		
	2W400	4000	2640	4565	5025	120	120	495	6	6	2200	—		
	2W450	4500	2890	5065	5525	120	120	495	6	6	2050	—		
Dubleks 2 kademeli serbest asansör	2F300	3000	2035	3565	4025	1470	1010	476	6	10	2500	—		
	2F330	3300	2185	3865	4325	1620	1160	476	6	10	2500	—		
	2F360	3600	2335	4165	4625	1770	1310	476	6	10	2300	—		
Tripleks 3 kademeli serbest asansör	3F430	4300	2035	4865	5325	1470	1010	488	6	6	2200	—		
	3F450	4500	2115	5065	5525	1550	1090	488	6	6	2150	—		
	3F480	4800	2220	5365	5825	1655	1195	488	6	6	2100	—		
	3F500	5000	2305	5565	6025	1740	1280	488	6	6	2000	—		
	3F550	5500	2555	6065	6525	1990	1530	488	3	5	1700	—		
	3F600	6000	2805	6565	7025	2240	1780	488	3	5	1500	—		

## ICE303/353(S/P)

	Model	maks. çatal yüksekliği (h3)	Toplam Genişlik				Serbest kaldırma(h2)		Ön çıkma		Tilt açısı		Yük kapasitesi			
			yükseltilmiş(h4)		Korkuluksuz	Korkuluklu	α	β			500mm'de Yük kapasitesi					
			yüksüz(h1)	Korkuluksuz					Korkuluklu	3.0t	3.5t	Tek teker	Çift teker	Tek teker	Çift teker	
mm	mm	mm	mm	mm	mm	mm	mm	mm	mm	Deg	Deg	kg	kg	kg	kg	
Dubleks 2 kademeli	2W270	2700	1920	3330	3795	135	135	481	486	6	10	3000	—	3500	—	
	2W300	3000	2070	3630	4095	135	135	481	486	6	10	3000	—	3500	—	
	2W330	3300	2220	3930	4395	135	135	481	486	6	10	3000	—	3500	—	
	2W350	3500	2320	4130	4595	135	135	481	486	6	10	3000	—	3500	—	
	2W360	3600	2370	4230	4695	135	135	481	486	6	10	2900	—	3400	—	
	2W400	4000	2620	4630	5095	135	135	481	486	6	10	2800	—	3300	—	
Dubleks 2 kademeli serbest asansör	2W450	4500	2870	5130	5595	135	135	481	486	6	6	2600	—	3100	—	
	2F300	3000	2040	3630	4095	1410	945	481	486	6	10	3000	—	3500	—	
	2F330	3300	2190	3930	4395	1560	1095	481	486	6	10	3000	—	3500	—	
Tripleks 3 kademeli serbest asansör	2F360	3600	2340	4230	4695	1710	1245	481	486	6	10	2900	—	3500	—	
	3F430	4300	2040	4930	5395	1410	945	495	500	6	6	2750	—	3300	—	
	3F450	4500	2120	5130	5595	1490	1025	495	500	6	6	2700	—	3000	—	
	3F480	4800	2190	5430	5895	1560	1095	495	500	6	6	2600	—	2700	—	
	3F500	5000	2310	5630	6095	1680	1215	495	500	6	6	2200	—	2600	—	
	3F550	5500	2560	6130	6595	1930	1465	495	500	3	5	1900	—	2350	—	
3F600	6000	2810	6630	7095	2180	1715	495	500	3	5	1400	—	1900	—		

# SEÇENEKLER

No.	Opsiyonel seçenekler	ICE253	ICE253S	ICE253P
1.1	Çatal uzunluğu	○122*40*920○122*40*1070 ○122*40*1150○122*40*1220 ○122*40*1370○122*40*1500 ○122*40*1600○122*40*1700 ○122*40*1820○122*40*1900 ○122*40*2000○122*40*2200	○122*40*920○122*40*1070 ○122*40*1150○122*40*1220 ○122*40*1370○122*40*1500 ○122*40*1600○122*40*1700 ○122*40*1820○122*40*1900 ○122*40*2000○122*40*2200	○122*40*920○122*40*1070 ○122*40*1150○122*40*1220 ○122*40*1370○122*40*1500 ○122*40*1600○122*40*1700 ○122*40*1820○122*40*1900 ○122*40*2000○122*40*2200
1.4	Çatal taşıyıcı genişliği	●1040mm○Var ve değiştirilebilir	●1040mm○Var ve değiştirilebilir	●1040mm○Var ve değiştirilebilir
1.5	Çatal taşıma yüksekliği	●1025mm○Var ve değiştirilebilir	●1025mm○Var ve değiştirilebilir	●1025mm○Var ve değiştirilebilir
2.4	Ön teker tipi	●Tek○İkili	●Tek○İkili	●Tek○İkili
2.5	Ön teker malzemesi	○Hidrolik○kati○z bırakmaz	○kati○z bırakmaz	○kati○z bırakmaz
2.6	Arka teker malzemesi	○Hidrolik○kati○z bırakmaz	○kati○z bırakmaz	○kati○z bırakmaz
2.7	Batarya kapasitesi	○80V205AH○80V280AH○80V410AH	○80V230AH○80V460AH	○80V280AH○80V460AH
2.8	Şarj ünitesi	○80V35A○80V65A ○80V130A○80V200A ○80V35A integrated charger ○80V60A integrated charger	○80V35A○80V65A ○80V130A○80V200A	○80V65A○80V35A ○80V130A○80V200A
2.9	Batarya göstergesi	●Zamanlı	●Zamanlı	●Zamanlı
2.10	Koltuk tipi	○Normal○Premium○Süspansiyon ○Süspansiyon + Emniyet kemeri ○Kolçaklı süspansiyonlu koltuk (KI01)	○Normal○Premium○Süspansiyon ○Süspansiyon + Emniyet kemeri ○Kolçaklı süspansiyonlu koltuk (KI01)	○Normal○Premium○Süspansiyon ○Süspansiyon + Emniyet kemeri ○Kolçaklı süspansiyonlu koltuk (KI01)
2.11	Ataçman	●Yok○Yerleşik yan kaydırıcı ○Harici vites değiştirici○Çatal konumlayıcı	●Yok○Yerleşik yan kaydırıcı ○Harici vites değiştirici○Çatal konumlayıcı	●Yok○Yerleşik yan kaydırıcı ○Harici vites değiştirici○Çatal konumlayıcı
2.13	Çeki demiri	●Var	●Var	●Var
2.14	Elektrostatik zincir	●Var	●Var	●Var
2.15	Isıtma fonksiyonlu pil ve şarj cihazı	●Yok○Var ve değiştirilebilir	●Yok○Var ve değiştirilebilir	●Yok○Var ve değiştirilebilir
3.5	Ön lamba	●LED	●LED	●LED
3.6	Arka lamba	●Yok○LED	●Yok○LED	●Yok○LED
3.7	İkaz lambası	●Var	●Var	●Var
3.8	Sürüş lambası	●Var	●Var	●Var
3.9	Mavi lamba	●Yok○2 ön○1 arka○2 ön + 1 arka	●Yok○2 ön○1 arka○2 ön + 1 arka	●Yok○2 ön○1 arka○2 ön + 1 arka
3.10	Alan ikaz lambası	●Yok○Kırmızı, 1 sol + 1 sağ	●Yok○Kırmızı, 1 sol + 1 sağ	●Yok○Kırmızı, 1 sol + 1 sağ
3.11	Dikiz aynası	●1 dikiz aynası ○çift tarflı dikiz aynası	●1 dikiz aynası ○çift tarflı dikiz aynası	●1 dikiz aynası ○çift tarflı dikiz aynası
3.12	Korna	●Var	●Var	●Var
3.17	OPS sistem	●Yok○Var ve değiştirilebilir	●Yok○Var ve değiştirilebilir	●Yok○Var ve değiştirilebilir
3.19	USB arabirimi	●Var	●Var	●Var
3.23	Telematik	●Var ve değiştirilebilir○Yok	●Var ve değiştirilebilir○Yok	●Var ve değiştirilebilir○Yok
4.3	Kabin	●Yok○Standart yarı kabin ○yükseltilmiş yarı cabin○Tam kabin	●Yok○Standart yarı kabin ○yükseltilmiş yarı cabin○Tam kabin	●Yok○Standart yarı kabin ○yükseltilmiş yarı cabin○Tam kabin
4.5	Joystick	●Yok	●Yok○Var ve değiştirilebilir	●Yok○Var ve değiştirilebilir
4.9	Isıtıcı	●Yok○Var ve değiştirilebilir	●Yok○Var ve değiştirilebilir	●Yok○Var ve değiştirilebilir

Not: ●Standart ○Opsiyonel - Uygun

# SEÇENEKLER

No.	Opsiyonal seçenekler	ICE303	ICE303S	ICE303P
1.1	Çatal uzunluğu	○122*45*1070○122*45*1150 ○122*45*1220○122*45*1370 ○122*45*1520○122*45*1600 ○122*45*1700○122*45*1820 ○122*45*2000○122*45*2200 ○122*45*2400	○122*45*1070○122*45*1150 ○122*45*1220○122*45*1370 ○122*45*1520○122*45*1600 ○122*45*1700○122*45*1820 ○122*45*2000○122*45*2200 ○122*45*2400	○122*45*1070○122*45*1150 ○122*45*1220○122*45*1370 ○122*45*1520○122*45*1600 ○122*45*1700○122*45*1820 ○122*45*2000○122*45*2200 ○122*45*2400
1.4	Çatal taşıyıcı genişliği	●1100mm○Var ve değiştirilebilir	●1100mm○Var ve değiştirilebilir	●1100mm○Var ve değiştirilebilir
1.5	Çatal taşıma yüksekliği	●1095mm○Var ve değiştirilebilir	●1095mm○Var ve değiştirilebilir	●1095mm○Var ve değiştirilebilir
2.4	Ön teker tipi	●Tek○İkili	●Tek○İkili	●Tek○İkili
2.5	Ön teker malzemesi	○Hidrolik○kati○İz bırakmaz	○Hidrolik○kati○İz bırakmaz	○Hidrolik○kati○İz bırakmaz
2.6	Arka teker malzemesi	○Hidrolik○kati○İz bırakmaz	○Hidrolik○kati○İz bırakmaz	○Hidrolik○kati○İz bırakmaz
2.7	Batarya kapasitesi	○80V205AH○80V280AH ○80V410AH○80V460AH	○80V230AH○80V460AH	○80V460AH○80V560AH
2.8	Şarj ünitesi	○80V35A○80V65A ○80V130A○80V200A ○80V35A entegre şarj cihazı ○80V60A entegre şarj cihazı	○80V35A○80V65A ○80V130A○80V200A	○80V130A○80V200A
2.9	Batarya göstergesi	●Zamanlı	●Zamanlı	●Zamanlı
2.10	Koltuk tipi	○Normal○Premium○Süspansiyon ○Süspansiyon + Emniyet kemeri ○Kolçaklı süspansiyonlu koltuk (KI01)	○Normal○Premium○Süspansiyon ○Süspansiyon + Emniyet kemeri ○Kolçaklı süspansiyonlu koltuk (KI01)	○Normal○Premium○Süspansiyon ○Süspansiyon + Emniyet kemeri ○Kolçaklı süspansiyonlu koltuk (KI01)
2.11	Ataçman	●Yok○Yerleşik yan kaydırıcı ○Harici vites değiştirici○Çatal konumlayıcı	●Yok○Yerleşik yan kaydırıcı ○Harici vites değiştirici○Çatal konumlayıcı	●Yok○Yerleşik yan kaydırıcı ○Harici vites değiştirici○Çatal konumlayıcı
2.13	Çeki demiri	●Var	●Var	●Var
2.14	Elektrostatik zincir	●Var	●Var	●Var
2.15	Isıtma fonksiyonlu pil	●Yok○Var ve değiştirilebilir	●Yok○Var ve değiştirilebilir	●Yok○Var ve değiştirilebilir
3.5	Ön lamba	●LED	●LED	●LED
3.6	Arka lamba	●Yok○LED	●Yok○LED	●Yok○LED
3.7	İkaz lambası	●Var	●Var	●Var
3.8	Sürüş lambası	●Var	●Var	●Var
3.9	Mavi lamba	●Yok○2 ön○1 arka○2 ön + 1 arka	●Yok○2 ön○1 arka○2 ön + 1 arka	●Yok○2 ön○1 arka○2 ön + 1 arka
3.10	Alan ikaz lambası	●Yok○Kırmızı, 1 sol + 1 sağ	●Yok○Kırmızı, 1 sol + 1 sağ	●Yok○Kırmızı, 1 sol + 1 sağ
3.11	Dikiz aynası	●1 dikiz aynası ○çift tarflı dikiz aynası	●1 dikiz aynası ○çift tarflı dikiz aynası	●1 dikiz aynası ○çift tarflı dikiz aynası
3.12	Korna	●Var	●Var	●Var
3.17	OPS sistem	●Yok○Var ve değiştirilebilir	●Yok○Var ve değiştirilebilir	●Yok○Var ve değiştirilebilir
3.19	USB ararımı	●Var	●Var	●Var
3.23	Telematik	●Var ve değiştirilebilir○Yok	●Var ve değiştirilebilir○Yok	●Var ve değiştirilebilir○Yok
4.3	Kabin	●Yok○Standart yarı kabin ○yükseltilmiş yarı kabin○Tam kabin	●Yok○Standart yarı kabin ○yükseltilmiş yarı kabin○Tam kabin	●Yok○Standart yarı kabin ○yükseltilmiş yarı kabin○Tam kabin
4.5	Joystick	●Yok	●Yok○Var ve değiştirilebilir	●Yok○Var ve değiştirilebilir
4.9	Isıtıcı	●Yok○Var ve değiştirilebilir	●Yok○Var ve değiştirilebilir	●Yok○Var ve değiştirilebilir

Not: ●Standart ○Opsiyonal - Uygun

# SEÇENEKLER

No.	Opsiyonal seçenekler	ICE353	ICE353S	ICE353P	
1.1	Çatal uzunluğu	○122*50*1070○122*50*1150 ○122*50*1220○122*50*1370 ○122*50*1520○122*50*1600 ○122*50*1700○122*50*1820 ○122*50*2000○122*50*2200 ○122*50*2420	○122*50*1070○122*50*1150 ○122*50*1220○122*50*1370 ○122*50*1520○122*50*1600 ○122*50*1700○122*50*1820 ○122*50*2000○122*50*2200 ○122*50*2420	○122*50*1070○122*50*1150 ○122*50*1220○122*50*1370 ○122*50*1520○122*50*1600 ○122*50*1700○122*50*1820 ○122*50*2000○122*50*2200 ○122*50*2420	○122*50*1070○122*50*1150 ○122*50*1220○122*50*1370 ○122*50*1520○122*50*1600 ○122*50*1700○122*50*1820 ○122*50*2000○122*50*2200 ○122*50*2420
1.4	Çatal taşıyıcı genişliği	●1100mm○Var ve değiştirilebilir	●1100mm○Var ve değiştirilebilir	●1100mm○Var ve değiştirilebilir	
1.5	Çatal taşıma yüksekliği	●1095mm○Var ve değiştirilebilir	●1095mm○Var ve değiştirilebilir	●1095mm○Var ve değiştirilebilir	
2.4	Ön teker tipi	●Tek○İkili	●Tek○İkili	●Tek○İkili	
2.5	Ön teker malzemesi	○kati○İz bırakmaz	○kati○İz bırakmaz	○kati○İz bırakmaz	
2.6	Arka teker malzemesi	○kati○İz bırakmaz	○kati○İz bırakmaz	○kati○İz bırakmaz	
2.7	Batarya kapasitesi	○80V280AH○80V410AH○80V460AH	○80V280AH○80V460AH	○80V460AH○80V560AH	
2.8	Şarj ünitesi	○80V35A○80V65A ○80V130A○80V200A ○80V35A entegre şarj cihazı ○80V60A entegre şarj cihazı	○80V65A○80V35A ○80V130A○80V200A	○80V130A○80V200A	
2.9	Batarya göstergesi	●Zamanlı	●Zamanlı	●Zamanlı	
2.10	Koltuk tipi	○Normal○Premium○Süspansiyon ○Süspansiyon + Emniyet kemeri ○Kolçaklı süspansiyonlu koltuk (KI01)	○Normal○Premium○Süspansiyon ○Süspansiyon + Emniyet kemeri ○Kolçaklı süspansiyonlu koltuk (KI01)	○Normal○Premium○Süspansiyon ○Süspansiyon + Emniyet kemeri ○Kolçaklı süspansiyonlu koltuk (KI01)	
2.11	Ataçman	●Yok○Yerleşik yan kaydırıcı ○Harici vites değiştirici○Çatal konumlayıcı	●Yok○Yerleşik yan kaydırıcı ○Harici vites değiştirici○Çatal konumlayıcı	●Yok○Yerleşik yan kaydırıcı ○Harici vites değiştirici○Çatal konumlayıcı	
2.13	Çeki demiri	●Var	●Var	●Var	
2.14	Elektrostatik zincir	●Var	●Var	●Var	
2.15	Isıtma fonksiyonlu pil	●Yok○Var ve değiştirilebilir	●Yok○Var ve değiştirilebilir	●Yok○Var ve değiştirilebilir	
3.5	Ön lamba	●LED	●LED	●LED	
3.6	Arka lamba	●Yok○LED	●Yok○LED	●Yok○LED	
3.7	İkaz lambası	●Var	●Var	●Var	
3.8	Sürüş lambası	●Var	●Var	●Var	
3.9	Mavi lamba	●Yok○2 ön○1 arka○2 ön + 1 arka	●Yok○2 ön○1 arka○2 ön + 1 arka	●Yok○2 ön○1 arka○2 ön + 1 arka	
3.10	Alan ikaz lambası	●Yok○Kırmızı, 1 sol + 1 sağ	●Yok○Kırmızı, 1 sol + 1 sağ	●Yok○Kırmızı, 1 sol + 1 sağ	
3.11	Dikiz aynası	●1 dikiz aynası ○çift tarflı dikiz aynası	●1 dikiz aynası ○çift tarflı dikiz aynası	●1 dikiz aynası ○çift tarflı dikiz aynası	
3.12	Korna	●Var	●Var	●Var	
3.17	OPS sistem	●Yok○Var ve değiştirilebilir	●Yok○Var ve değiştirilebilir	●Yok○Var ve değiştirilebilir	
3.19	USB ararımı	●Var	●Var	●Var	
3.23	Telematik	●Var ve değiştirilebilir○Yok	●Var ve değiştirilebilir○Yok	●Var ve değiştirilebilir○Yok	
4.3	Kabin	●Yok○Standart yarı kabin ○yükseltilmiş yarı kabin○Tam kabin	●Yok○Standart yarı kabin ○yükseltilmiş yarı kabin○Tam kabin	●Yok○Standart yarı kabin ○yükseltilmiş yarı kabin○Tam kabin	
4.5	Joystick	●Yok	●Yok○Var ve değiştirilebilir	●Yok○Var ve değiştirilebilir	
4.9	Isıtıcı	●Yok○Var ve değiştirilebilir	●Yok○Var ve değiştirilebilir	●Yok○Var ve değiştirilebilir	

Not: ●Standart ○Opsiyonal - Uygun